

Ator+ 2.0

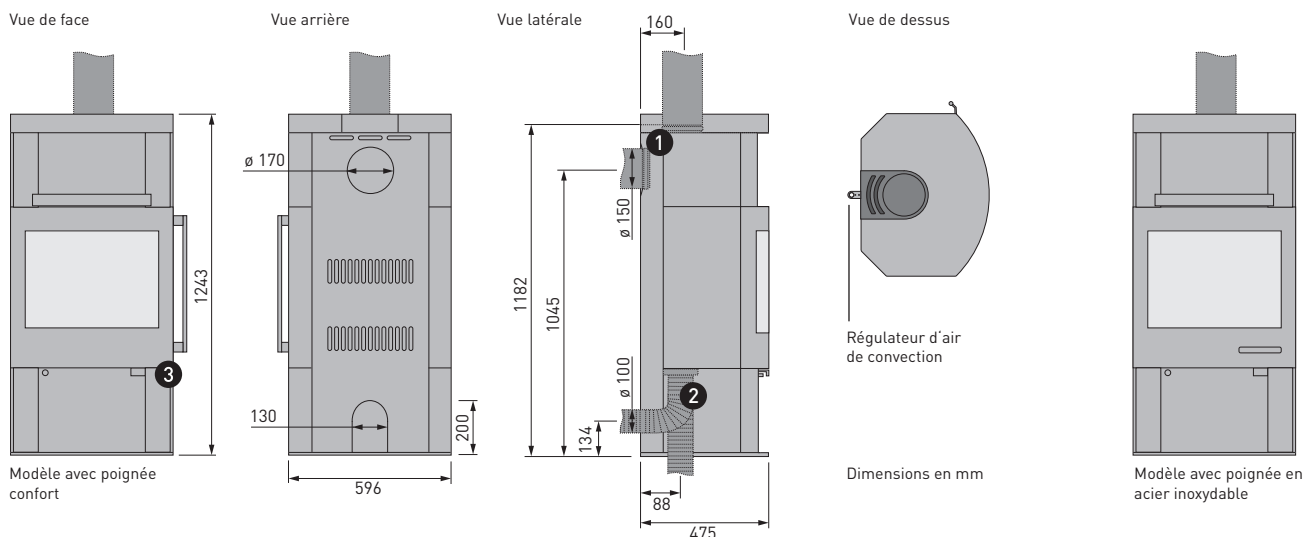
Poêle-cheminée pour combustibles solides; utiliser uniquement le combustible recommandé: Bois de chauffage (désignation «I«)

Type de poêle-cheminée: dépendant de l'air ambiant (type BE)

Chauffage avec foyer fermé (catégorie 1): ✓

⚠ Ce poêle-cheminée ne convient que pour un fonctionnement intermittent (INT)!

Dimensions, poids et d'autres caractéristiques



En option: pivotant (angle à droite / à gauche):	- / -
Poids du poêle-cheminée (acier / pierre):	- / 350 kg
Accumulateur de chaleur skantherm thermostone avec jusqu'à ... kg de masse d'accumulation:	/
Dimensions du foyer (h x l x p):	350 x 395 x 345 mm
L'ouverture de foyer:	1246 cm ²
Diamètre du tuyau (conduit de fumées):	150 mm
1 Possibilités de raccordement du conduit de fumées (dessus / derrière / sur le côté):	• / • / -
Classe de température de la cheminée (classe T):	T400 résistant au feu de suie
Charge max. (charge de la cheminée, m _{chim}):	0 kg (non testé)
Diamètre du manchon d'arrivée d'air:	100 mm
2 Possibilités de raccordement air de combustion (derrière / sur le côté / dessous):	• / - / •

Combustion respectueuse de l'environnement et à émissions faibles pendant la phase de fonctionnement

Réglage du régulateur d'air de combustion pour la phase de fonctionnement du foyer:	Symbole „petite flamme“
Charge de combustible par combustion: (idéal : bois de hêtre, 2 bûches, longueur 25 cm, emplacement comme indiqué à gauche)	au total env. 1,6 kg
Durée d'une combustion:	env. 45 min

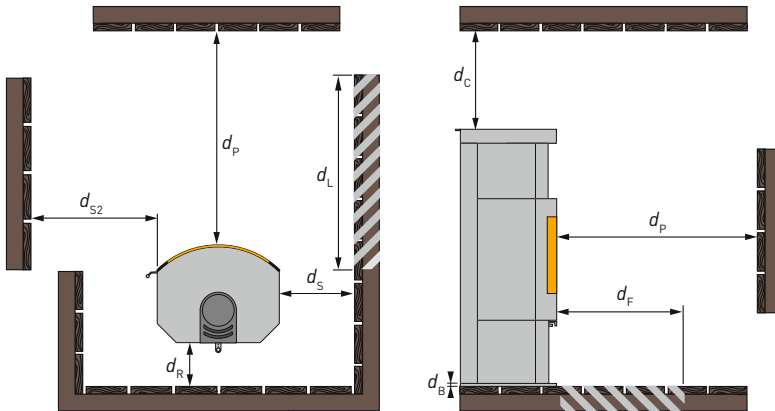
Valeurs pour le calcul de la cheminée selon DIN EN 13384-1 et 13384-2

Dépression moyenne (P _{nom}):	12 Pa
Flux massique des gaz brûlés ($\sigma_{g, nom}$):	8,9 g/s
Température au manchon d'évacuation des fumées (T _{snom}):	314 °C
Un raccordement multiple à la cheminée est autorisé.	✓

Veuillez lire attentivement et suivre la notice générale de montage et d'utilisation!

! PROTECTION INCENDIE !

ÉCARTEMENT MINIMUM DES ÉLÉMENTS DE CONSTRUCTION COMBUSTIBLES



Vue de dessus

Vue latérale

Distance avant dans la zone de rayonnement (d_p):	≥ 1270 mm
Distance au sol vers l'avant (d_c):	≥ 0 mm
Distance par rapport à la paroi arrière (d_R):	≥ 150 mm
Zone à protéger sur la paroi latérale (d_L):	≥ 730 mm
Distance par rapport à la paroi latérale (d_s):	≥ 300 mm
Distance par rapport à la paroi latérale dans la zone de rayonnement (d_{s2}):	≥ 600 mm
Distance sous le foyer (d_B):	≥ 0 mm
Distance du plafond (d_c):	> 750 mm



Veillez noter que les distances de sécurité par rapport aux matériaux inflammables qui sont mentionnées sont des renseignements concernant la protection incendie, et ne tiennent pas compte des éventuels changements de matériaux liés à la température, par ex. décolorations ou fissures par contrainte.