

Metalfire

SÉRIE AVENUE

AVENUE MF 800-75 GHE 1S – 2SL – 2SR – 3S
AVENUE MF 900-60 GHE 1S – 2SL – 2SR – 3S – T – 3S EXT
AVENUE MF 1050-60 GHE 1S – 2SL – 2SR – 3S
AVENUE MF 1050-75 GHE 1S – 2SL – 2SR – 3S
AVENUE MF 1300-60 GHE 1S – 2SL – 2SR – 3S



Mode d'emploi et d'installation

1 Table des matières

1	Table des matières.....	3
2	Introduction.....	5
3	Sécurité.....	6
3.1	Marque CE.....	6
3.2	Instructions de sécurité lors de l'installation.....	6
3.3	Instructions de sécurité de l'utilisateur.....	6
3.4	Fonctions de sécurité du foyer.....	6
4	Spécifications techniques.....	7
4.1	Fiche produit.....	7
4.2	Caractéristiques du foyer.....	10
4.2	Raccordement du gaz et de l'électricité.....	14
4.3	Adaptation à un autre type de gaz.....	14
5	Instructions d'installation et d'utilisation.....	15
5.1	Description des composants livrés.....	15
5.2	Encastrement et positionnement du foyer.....	15
5.2.1	Les distances de sécurité pur respecter a l'installation.....	15
5.2.2	Positionnement du foyer.....	16
5.2.3	Encastrement du foyer avec le cadre standard Metalfire.....	17
5.2.4	Encastrement du foyer sans cadre Metalfire au bas.....	20
5.3	Configuration du conduit de fumée.....	24
5.3.1	Éléments du système de conduits concentriques.....	24
5.3.2	Configuration de l'évacuation des gaz de fumée – Balanced Flue Equivalent (BFE).....	25
5.4	Système de convection.....	27
5.5	Raccordement au gaz et à l'électricité.....	28
5.6	Éléments de commandes au gaz:.....	29
5.6.1	Commande de gaz Honeywell ESYS – télécommande noir.....	29
5.6.2	Schéma de raccordement :.....	31
5.6.3	Raccordement avec ventilateur d'extraction des gaz brûlés.....	33
5.6.4	Connection système domotique.....	34
5.7	Ouverture et fermeture du foyer.....	35
5.7.1	Foyer avant avec verre intégré – 1S + T.....	35
5.7.2	Coin et foyer à trois côtés.....	37
5.7.3	Foyer 3 faces EXT (extended).....	40
5.8	Pose de lamelles en fonte.....	45
5.9	Démontage du brûleur.....	45
5.10	Démontage de la plaque pare-fumée.....	47
5.10.1	Avenue 1S, 2S, 3S of T.....	47
5.10.2	Avenue 3S EXT.....	48
5.11	Montage d'un diaphragme dans le foyer.....	49
5.11.1	Avenue 1S, 2S, 3S of T.....	49
5.11.2	Avenue 3S EXT.....	50
5.12	Activation de la commande à distance.....	51
5.13	Contrôle de l'évacuation des gaz de fumée et de l'apport d'air.....	51
5.14	Test de base du foyer.....	52
5.15	Pose des souches en céramique.....	53
6	Instructions d'utilisation.....	58
6.1	Aspects sécuritaires.....	58
6.2	Fonctions de la commande à distance.....	58
6.2.1	Introduction.....	58
6.2.2	Ecran et touches.....	59
6.2.3	Menu utilisateur.....	60
6.2.4	Utilisation du foyer.....	61
6.2.5	Menu installation.....	63
6.3	Remplacement des piles.....	64
6.4	Premier feu.....	64
7	Entretien.....	65
7.1	Nettoyage de la vitre.....	65
7.1.1	Vitrage en céramique standard.....	65
7.1.2	Verre sans reflet premium.....	65
7.1.3	Nettoyants non autorisés pour la vitre en céramique.....	65

7.2	Entretien annuel	66
8	Analyse des erreurs	67
8.1	Exemples de messages d'erreur :	67
8.2	Réenregistrer la télécommande RF :	68
8.3	Indications d'erreur possibles.....	69
8.4	Réinitialisation des dysfonctionnements.....	73
9	Clause de garantie	74
9.1	Durée de la garantie	74
9.2	Exclusion.....	74
9.3	Réserve.....	74

2 Introduction

Nous vous remercions pour la confiance dont vous témoignez à l'égard des foyers Metalfire. Nos produits vous garantiront des années d'ambiance chaleureuse.

Lisez d'abord attentivement les présentes instructions d'installation et d'utilisation avant de commencer l'installation. Ensuite, remettez-les au client.

Lors de la livraison, nous vous recommandons de bien vérifier l'état de l'appareil sur d'éventuels dommages de transport.

La gamme Avenue se compose des modèles suivants :

AVENUE+MF 700-60 GHE 1S / 2SL / 2SR / 3S
AVENUE+MF 800-40 GHE 1S / 2SL / 2SR / 3S
AVENUE MF 800-75 GHE 1S / 2SL / 2SR / 3S
AVENUE MF 900-60 GHE 1S / 2SL / 2SR / 3S / T / 3S EXT
AVENUE MF 1050-40 GHE 1S / 2SL / 2SR / 3S / T / 3S EXT
AVENUE MF 1050-60 GHE 1S / 2SL / 2SR / 3S
AVENUE MF 1050-75 GHE 1S / 2SL / 2SR / 3S
AVENUE MF 1300-40 GHE 1S / 2SL / 2SR / 3S
AVENUE MF 1300-60 GHE 1S / 2SL / 2SR / 3S
AVENUE MF 1600-40 GHE 1S / 2SL / 2SR / 3S

Ces appareils sont des foyers au gaz fermés raccordés à un conduit de fumée qui se compose de deux tuyaux concentriques. L'évacuation des gaz de fumée et l'arrivée d'air comburant se font via ce système de tuyaux, qui peut traverser une façade ou un toit.

Ces appareils fonctionnent donc indépendamment de l'air de la pièce.

Il est essentiel que le raccordement de ce foyer au gaz soit réalisé par un installateur agréé conformément aux prescriptions nationales et/ou locales.

Préalablement à l'installation, les dispositions relatives au gaz et à l'électricité doivent être prises conformément aux prescriptions nationales et/ou locales.

3 Sécurité

3.1 Marque CE

Cet appareil est homologué selon la directive 2016/426 reprise dans la norme EN 613. Chaque appareil est réglé et ses fonctions sont testées pendant la production.

3.2 Instructions de sécurité lors de l'installation

L'installation de ce foyer au gaz fermé ne peut être exécutée que par un installateur agréé selon les normes nationales et/ou locales en vigueur.

Avant l'installation, vérifiez que l'arrivée de gaz (type de gaz et pression) est conforme à la configuration de l'appareil. Ces informations sont indiquées sur la plaque signalétique de l'appareil.

Il est interdit de mettre dans l'espace de combustion des objets autres que les ensembles de souches en céramique fournis à l'origine.

Prenez les précautions nécessaires pour qu'il n'y ait pas de surchauffe des éléments à proximité immédiate de l'appareil (rideaux, plancher, murs, ...), en utilisant des matériaux ininflammables.

Aucune des fonctions de sécurité installées sur l'appareil ne peut être contournée, modifiée ou désactivée.

Si la sécurité de flamme de l'appareil est activée volontairement ou involontairement, ce qui a pour effet d'éteindre le foyer, vous devez attendre 3 minutes avant de le rallumer.

L'étanchéité du raccordement de gaz et du conduit d'évacuation des gaz de fumée doit être contrôlée.

3.3 Instructions de sécurité de l'utilisateur

N'utilisez jamais ce foyer au gaz fermé comme un foyer ouvert. Par conséquent, laissez toujours la porte et sa vitre ou la vitre prévue de l'appareil fermés pendant son fonctionnement.

L'appareil ne doit jamais être utilisé si la vitre est fendue ou brisée.

En cas de défauts sur la porte vitrée ou la porte, il convient de la faire remplacer immédiatement par un distributeur Metalfire agréé.

Ces foyers au gaz fermés affichent un rendement de chaleur considérable. Tout le côté extérieur du foyer devient très chaud (métal, porte, verre, cadre de finition, ...).

Veillez dès lors à ce que les jeunes enfants et les enfants en bas âge, les personnes âgées et les personnes handicapées se trouvent à une distance suffisante du foyer afin qu'ils ne puissent pas le toucher et prévoyez une protection autour du foyer si nécessaire.

Ne laissez jamais des enfants utiliser le foyer sans surveillance.

Veillez à éloigner les matériaux inflammables (finitions en bois, rideaux, liquides inflammables, mobilier, ...) d'au moins 1 m tant au-dessus qu'autour du foyer.

Toutes les parties visibles du foyer après l'encastrement doivent être considérées comme étant une surface de chauffe active et ne doivent donc pas être touchées pendant le fonctionnement. Ces parties constituent un risque de brûlures.

3.4 Fonctions de sécurité du foyer

Les foyers peuvent être équipés d'une veilleuse et d'un allumage direct.

Si le foyer est équipé d'une veilleuse, celle-ci sera allumée en permanence lorsque l'appareil fonctionne. La détection de cette veilleuse se fait par mesure électronique d'ionisation. L'arrivée de gaz au brûleur principal et son allumage ont lieu une fois que la veilleuse a été correctement détectée.

Si le foyer est doté d'un allumage direct, l'arrivée de gaz au brûleur principal s'ouvrira au démarrage et le gaz de l'ensemble du foyer s'enflammera directement. La détection de la flamme se fait par mesure électronique d'ionisation.

Il y a une communication bidirectionnelle entre la télécommande et le récepteur.

En cas d'anomalie, un message d'erreur apparaît alors sur l'écran de la télécommande (voir chapitre 8 Analyse des erreurs)

Si la veilleuse ou le feu n'est pas détectée lors de l'allumage, le foyer affiche un message d'erreur sur l'écran de la télécommande. Les messages d'erreur peuvent être réinitialisés au maximum 3 fois toutes les 24 heures.

Le foyer est équipé de valves de réduction de pression situées sur le dessus du foyer afin de réduire au minimum le risque de blessure à la suite d'une augmentation de la pression de l'appareil en cas d'allumage irrégulier du mélange gazeux.

4 Spécifications techniques

4.1 Fiche produit

FICHE PRODUIT		
En conformité avec REGLEMENT DELEGUE (EU) 2015/1186		
Fabricant	Metalfire+ bv www.metalfire.eu Hille 184 B-8750 Wingene - Belgique	
Référence du modèle	AVENUE MF 800-75 GHE 1S / 2SL / 2SR / 3S	
Gas category	I2E+ – I2E – I2H	I3B/P – I3+
Fonction du chauffage indirect	Non	Non
Classe de l'efficacité énergétique	B	B
Puissance thermique directe	kW 8,1	7,3
Puissance thermique indirecte	kW –	–
Indice d'efficacité énergétique	% 83,6	83,4
Rendement utile à la puissance thermique nominale	% 84,5	84,4
Conseil de prudence spécifique pour assemblage, installation, ou entretien d'un dispositif de chauffage décentralisé	Voir prescriptions d'installation en d'utilisation	

FICHE PRODUIT		
En conformité avec REGLEMENT DELEGUE (EU) 2015/1186		
Fabricant	Metalfire+ bv www.metalfire.eu Hille 184 B-8750 Wingene - Belgique	
Référence du modèle	AVENUE MF 900-60 GHE 1S / 2SL / 2SR / 3S	
Gas category	I2E+ – I2E – I2H	I3B/P – I3+
Fonction du chauffage indirect	Non	Non
Classe de l'efficacité énergétique	B	B
Puissance thermique directe	kW 8,1	7,3
Puissance thermique indirecte	kW –	–
Indice d'efficacité énergétique	% 83,6	83,4
Rendement utile à la puissance thermique nominale	% 84,5	84,4
Conseil de prudence spécifique pour assemblage, installation, ou entretien d'un dispositif de chauffage décentralisé	Voir prescriptions d'installation en d'utilisation	

FICHE PRODUIT		
En conformité avec REGLEMENT DELEGUE (EU) 2015/1186		
Fabricant	Metalfire+ bv www.metalfire.eu Hille 184 B-8750 Wingene - Belgique	
Référence du modèle	AVENUE MF 900-60 GHE T	
Gas category	I2E+ – I2E – I2H	I3B/P – I3+
Fonction du chauffage indirect	Non	Non
Classe de l'efficacité énergétique	B	B
Puissance thermique directe	kW 8,6	7,8
Puissance thermique indirecte	kW –	–
Indice d'efficacité énergétique	% 85,4	83,0
Rendement utile à la puissance thermique nominale	% 86,5	83,9
Conseil de prudence spécifique pour assemblage, installation, ou entretien d'un dispositif de chauffage décentralisé	Voir prescriptions d'installation en d'utilisation	

FICHE PRODUIT		
En conformité avec REGLEMENT DELEGUE (EU) 2015/1186		
Fabricant	Metalfire+ bv www.metalfire.eu Hille 184 B-8750 Wingene - Belgique	
Référence du modèle	AVENUE MF 900-60 GHE 3S EXT	
Gas category	I2E+ – I2E – I2H	I3B/P – I3+
Fonction du chauffage indirect	Non	Non
Classe de l'efficacité énergétique	B	B
Puissance thermique directe	kW 8,3	9,5
Puissance thermique indirecte	kW –	–
Indice d'efficacité énergétique	% 85,4	83,0
Rendement utile à la puissance thermique nominale	% 86,5	83,9
Conseil de prudence spécifique pour assemblage, installation, ou entretien d'un dispositif de chauffage décentralisé	Voir prescriptions d'installation en d'utilisation	

FICHE PRODUIT		
En conformité avec REGLEMENT DELEGUE (EU) 2015/1186		
Fabricant	Metalfire+ bv www.metalfire.eu Hille 184 B-8750 Wingene - Belgique	
Référence du modèle	AVENUE MF 1050-60 GHE 1S / 2SL / 2SR / 3S	
Gas category	I2E+ – I2E – I2H	I3B/P – I3+
Fonction du chauffage indirect	Non	Non
Classe de l'efficacité énergétique	A	B
Puissance thermique directe	kW 9,5	7,3
Puissance thermique indirecte	kW –	–
Indice d'efficacité énergétique	% 88,1	83,4
Rendement utile à la puissance thermique nominale	% 87,0	84,4
Conseil de prudence spécifique pour assemblage, installation, ou entretien d'un dispositif de chauffage décentralisé	Voir prescriptions d'installation en d'utilisation	

FICHE PRODUIT		
En conformité avec REGLEMENT DELEGUE (EU) 2015/1186		
Fabricant	Metalfire+ bv www.metalfire.eu Hille 184 B-8750 Wingene - Belgique	
Référence du modèle	AVENUE MF 1050-75 GHE 1S / 2SL / 2SR / 3S	
Gas category	I2E+ – I2E – I2H	I3B/P – I3+
Fonction du chauffage indirect	Non	Non
Classe de l'efficacité énergétique	A	B
Puissance thermique directe	kW 9,5	7,3
Puissance thermique indirecte	kW –	–
Indice d'efficacité énergétique	% 88,1	83,4
Rendement utile à la puissance thermique nominale	% 87,0	84,4
Conseil de prudence spécifique pour assemblage, installation, ou entretien d'un dispositif de chauffage décentralisé	Voir prescriptions d'installation en d'utilisation	

FICHE PRODUIT		
En conformité avec REGLEMENT DELEGUE (EU) 2015/1186		
Fabricant	Metalfire+ bv www.metalfire.eu Hille 184 B-8750 Wingene - Belgique	
Référence du modèle	AVENUE MF 1300-60 GHE 1S / 2SL / 2SR / 3S	
Gas category	I2E+ – I2E – I2H	I3B/P – I3+
Fonction du chauffage indirect	Non	Non
Classe de l'efficacité énergétique	A	B
Puissance thermique directe	kW	9,5
Puissance thermique indirecte	kW	–
Indice d'efficacité énergétique	%	88,1
Rendement utile à la puissance thermique nominale	%	87,0
Conseil de prudence spécifique pour assemblage, installation, ou entretien d'un dispositif de chauffage décentralisé	Voir prescriptions d'installation en d'utilisation	

4.2 Caractéristiques du foyer

AVENUE MF 800-75 GHE - AVENUE MF 900-60 GHE 1S 2S 3S									Type Type C11,C31,C91 C12,C32,C42,C52,C82	
Cat.	Type de gaz	Pression d'alimentation mbar	Charge Qn (Hi) kW	Puissance Nominale kW	Pression du brûleur mbar	Consommation m³/h	Injecteurs mm	Rendement %	Catégorie Rendement	Concentration de NOx
I2E+	G20	20	9.75	8.1	18.6	1.02	∅ 2.0 + ∅ 1.7	84.5	Class 1	Class 5
	G25	25	9.2	7.6	23.8	1.13	∅ 2.0 + ∅ 1.7	83.2	Class 1	Class 5
I2E	G20	20	9.75	8.1	18.6	1.02	∅ 2.0 + ∅ 1.7	84.5	Class 1	Class 5
I2H	G20	20	9.75	8.1	18.6	1.02	∅ 2.0 + ∅ 1.7	84.5	Class 1	Class 5
I2EK	G25.3	25	9.3	7.6	23.8	1.13	∅ 2.0 + ∅ 1.7	83.2	Class 1	Class 5
I2ELL	G25	20	8.54	7.1	18.8	1.04	∅ 2.0 + ∅ 1.7	83.5	Class 1	Class 5
I3B/P	G30	30	8.7	7.3	28	0.26	∅ 1.30 + ∅ 1.10	84.4	Class 1	Class 5
I3B/P	G30	50	8.7	7.3	28	0.26	∅ 1.30 + ∅ 1.10	84.4	Class 1	Class 5
I3+	G30	28-30	8.7	7.3	28	0.26	∅ 1.30 + ∅ 1.10	84.4	Class 1	Class 5
	G31	37	8.7	7.3	28	0.26	∅ 1.30 + ∅ 1.10	84.4	Class 1	Class 5

AVENUE MF 900-60 GHE T + 3S EXT									Type C11,C31,C91 C12,C32,C42,C52,C82	
Cat.	Type de gaz	Pression d'alimentation mbar	Charge Qn (Hi) kW	Puissance Nominale kW	Pression du brûleur mbar	Consommation m³/h	Injecteurs mm	Rendement %	Catégorie Rendement	Concentration de NOx
I2E+	G20	20	10	8.35	19.2	1.06	∅ 2.1 + ∅ 1.7	86.5	Class 1	Class 5
	G25	25	9.34	8	23.8	1.15	∅ 2.1 + ∅ 1.7	86.5	Class 1	Class 5
I2E	G20	20	10	8.35	19.2	1.06	∅ 2.1 + ∅ 1.7	86.5	Class 1	Class 5
I2H	G20	20	10	8.35	19.2	1.06	∅ 2.1 + ∅ 1.7	86.5	Class 1	Class 5
I2EK	G25.3	25	9.6	8.24	23.8	1.15	∅ 2.1 + ∅ 1.7	85.9	Class 1	Class 5
I2ELL	G25	20	8.2	7	18.9	1.00	∅ 2.1 + ∅ 1.7	85	Class 1	Class 5
I3B/P	G30	30	9.4	7.9	28.0	0.29	∅ 1.35 + ∅ 1.15	83.9	Class 1	Class 5
I3B/P	G30	50	9.4	7.9	28.0	0.29	∅ 1.35 + ∅ 1.15	83.9	Class 1	Class 5
I3+	G30	28-30	9.4	7.9	28.0	0.29	∅ 1.35 + ∅ 1.15	83.9	Class 1	Class 5
	G31	37	9.4	7.9	36.2	0.35	∅ 1.35 + ∅ 1.15	83.9	Class 1	Class 5

AVENUE MF 1050-60 GHE - AVENUE MF 1050-75 GHE - AVENUE MF 1300-60 GHE									Type C11,C31,C91 C12,C32,C42,C52,C82	
Cat.	Type de gaz	Pression d'alimentation mbar	Charge Qn (Hi) kW	Puissance Nominale kW	Pression du brûleur mbar	Consommation m³/h	Injecteurs mm	Rendement %	Catégorie Rendement	Concentration de NOx
I2E+	G20	20	11	9.5	18.8	1.16	∅ 2.0 + ∅ 2.0	87.0	Class 1	Class 5
	G25	25	10.7	9.3	23.7	1.32	∅ 2.0 + ∅ 2.0	86.4	Class 1	Class 5
I2E	G20	20	11	9.5	18.8	1.16	∅ 2.0 + ∅ 2.0	87.0	Class 1	Class 5
I2H	G20	20	11	9.5	18.8	1.16	∅ 2.0 + ∅ 2.0	87.0	Class 1	Class 5
I2EK	G25.3	25	10.9	9.3	23.7	1.32	∅ 2.0 + ∅ 2.0	86.4	Class 1	Class 5
I2ELL	G25	20	9.6	8.4	18.7	1.18	∅ 2.0 + ∅ 2.0	87.4	Class 1	Class 5
I3B/P	G30	30	8.7	7.3	28	0.26	∅ 1.30 + ∅ 1.10	84.4	Class 1	Class 5
I3B/P	G30	50	8.7	7.3	28	0.26	∅ 1.30 + ∅ 1.10	84.4	Class 1	Class 5
I3+	G30	28-30	8.7	7.3	28	0.26	∅ 1.30 + ∅ 1.10	84.4	Class 1	Class 5
	G31	37	8.7	7.3	36	0.356	∅ 1.30 + ∅ 1.10	84.4	Class 1	Class 5

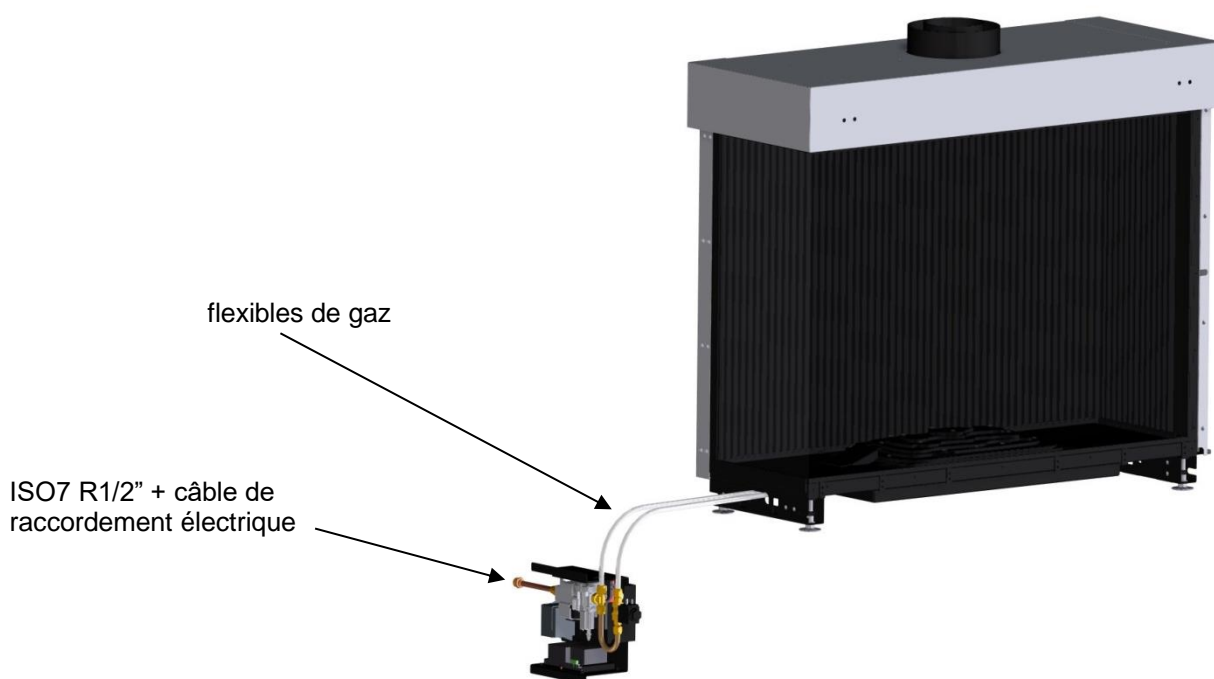
Aperçu par pays								
	I2H	I2EK	I2E	I2ELL	I2E+	I3B/P	I3B/P	I3+
	G20 20mbar	G25 25mbar	G20 20 mbar	G25 20mbar	G20/G25 - 20/25 mbar	G30 30 mbar	G30 50 mbar	G30/G31- 28-30/37 mbar
AT	√						√	
BE					√			√
CH	√						√	√
CZ	√							√
DE			√	√			√	
DK	√					√		
ES	√							√
FI	√					√		
FR					√			√
GB						√		√
GR	√							√
IE	√							√
IT	√					√		√
LU			√				√	
NL		√				√		
NO	√					√		
PT	√							√
SE	√					√		
CY	√					√		√
EE	√					√		
LT	√					√		√
LV	√							
HU	√					√		
PL			√					
HR	√					√		
TR	√					√		√
SI	√					√		√
SK	√					√	√	√
MT						√		
RO	√		√			√		√

4.2 Raccordement du gaz et de l'électricité

La valve de gaz et l'électronique de commande sont d'office raccordées du côté gauche de l'appareil. Une autre option peut être demandée lors de la commande. L'ensemble est monté sur un étrier et est séparé de l'appareil. Le bloc de commande et le foyer sont reliés par des flexibles de gaz.

Pour le raccordement du gaz, un filet extérieur ISO 7 R1/2" est prévu.
Pour le raccordement électrique, une fiche avec mise à la terre est prévue.
Tension de raccordement : ~ 230 V 50 Hz 60VA 0,26 A
Une prise de courant de 230 V + mise à la terre doit donc être prévue. (3x2,5 mm²)

Les deux raccordements doivent toujours rester accessibles pour pouvoir être vérifiés.



4.3 Adaptation à un autre type de gaz

Seul le fabricant, à savoir Metalfire, peut apporter des modifications au foyer pour l'adapter à un autre type de gaz.

5 Instructions d'installation et d'utilisation

5.1 Description des composants livrés

- Foyer
- Instructions d'installation et d'utilisation
- Ensemble de souches en céramique
- Plaquettes du diaphragme
- Télécommande
- Bombe de peinture
- Options (lamelles, plaques d'isolation, cadre) en fonction de la commande

5.2 Encastrement et positionnement du foyer

5.2.1 Les distances de sécurité pur respecter a l'installation

L'enceinte et la finition du foyer doivent être réalisées en matériaux ininflammables et résistant à la chaleur. Une distance minimale de 30 mm doit être respectée entre le foyer et la paroi arrière/latérale.

La maçonnerie et le plafonnage ne peuvent pas être placés directement sur le foyer ou le cadre de finition en option; il faut toujours prévoir un jeu d'au moins 3 mm.

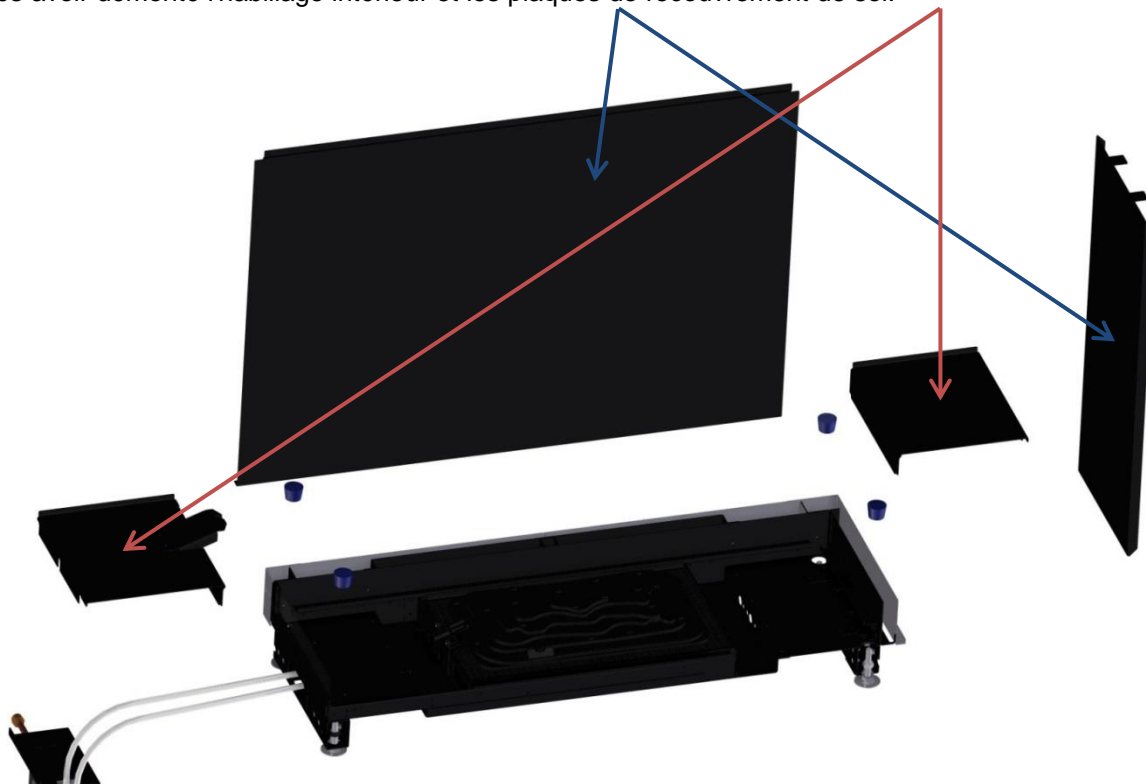
5.2.2 Positionnement du foyer

Le foyer est pourvu de 4 pieds réglables.

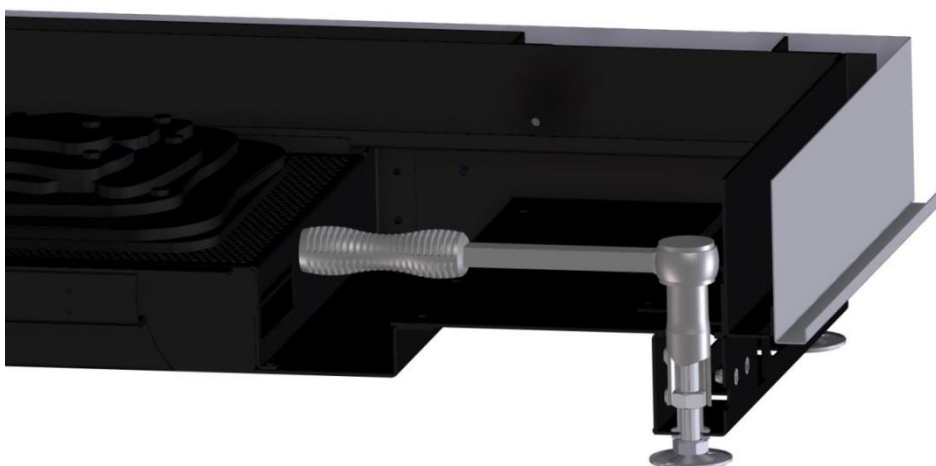
Les pieds d'appui peuvent être réglés en hauteur aussi bien par l'intérieur du foyer que par l'extérieur.

Si la hauteur maximale des pieds n'est pas suffisante, une structure porteuse doit être aménagée afin d'y placer le foyer. Cette structure doit être suffisamment résistante pour supporter le poids du foyer.

Si l'encastrement du foyer empêche l'accès aux boulons de nivellement M12 par les côtés, on peut les atteindre après avoir démonté l'habillage intérieur et les plaques de recouvrement de sol.



Retirez ensuite les bouchons de silicone dans les coins inférieurs du foyer pour pouvoir le niveler à l'aide d'une clé à douille de 19 mm et d'une clé à six pans creux de 6 mm.



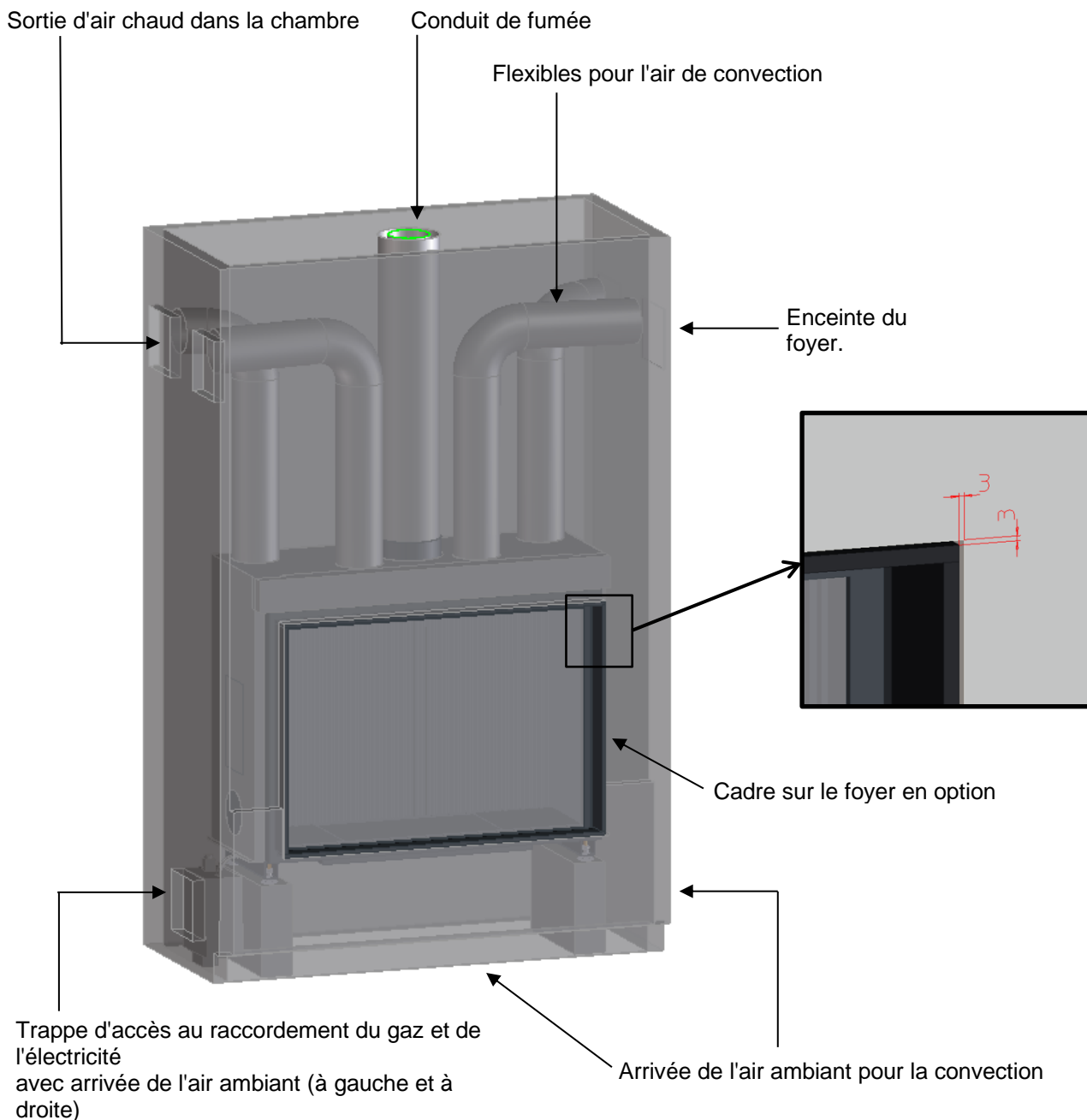
5.2.3 Encastrement du foyer avec le cadre standard Metalfire

Avant de procéder à l'encastrement complet du foyer, exécutez d'abord un test élémentaire. Pour ce faire, consultez le chapitre 5.12.

5.2.3.1 Sole foyère au-dessus du niveau du sol

L'enceinte et la finition du foyer doivent être réalisées en matériaux ininflammables et résistant à la chaleur. Une distance minimale de 30 mm doit être respectée entre le foyer et la paroi arrière/latérale.

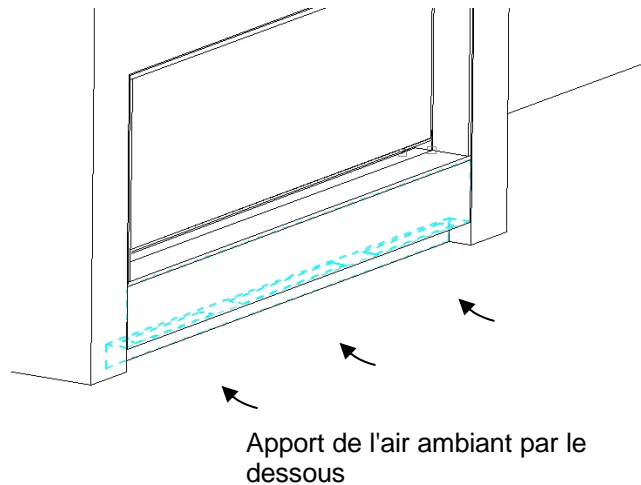
La maçonnerie et le plafonnage ne peuvent pas être placés directement sur le foyer ou le cadre de finition en option; il faut toujours prévoir un jeu d'au moins 3 mm.



S'il n'est pas possible de laisser passer l'air ambiant en bas des parois latérales de l'enceinte, une ouverture doit être réalisée en bas de l'avant de l'appareil pour permettre le passage de l'air ambiant.

Il est également possible de prévoir une finition en bas du cadre présentant un joint d'ombre le long duquel l'air peut être aspiré par le flux de convection.

Voir le schéma de principe ci-dessous :



5.2.3.2 Sole foyère au même niveau que le sol

Tous les modèles Avenue peuvent être encastrés afin que la sole foyère soit placée au niveau du sol.

L'enceinte et la finition du foyer doivent être réalisées en matériaux ininflammables et résistant à la chaleur. Une distance minimale de 30 mm doit être respectée entre le foyer et la paroi arrière/latérale.

La maçonnerie et le plafonnage ne peuvent pas être placés directement sur le foyer ou le cadre de finition en option; il faut toujours prévoir un jeu d'au moins 3 mm.

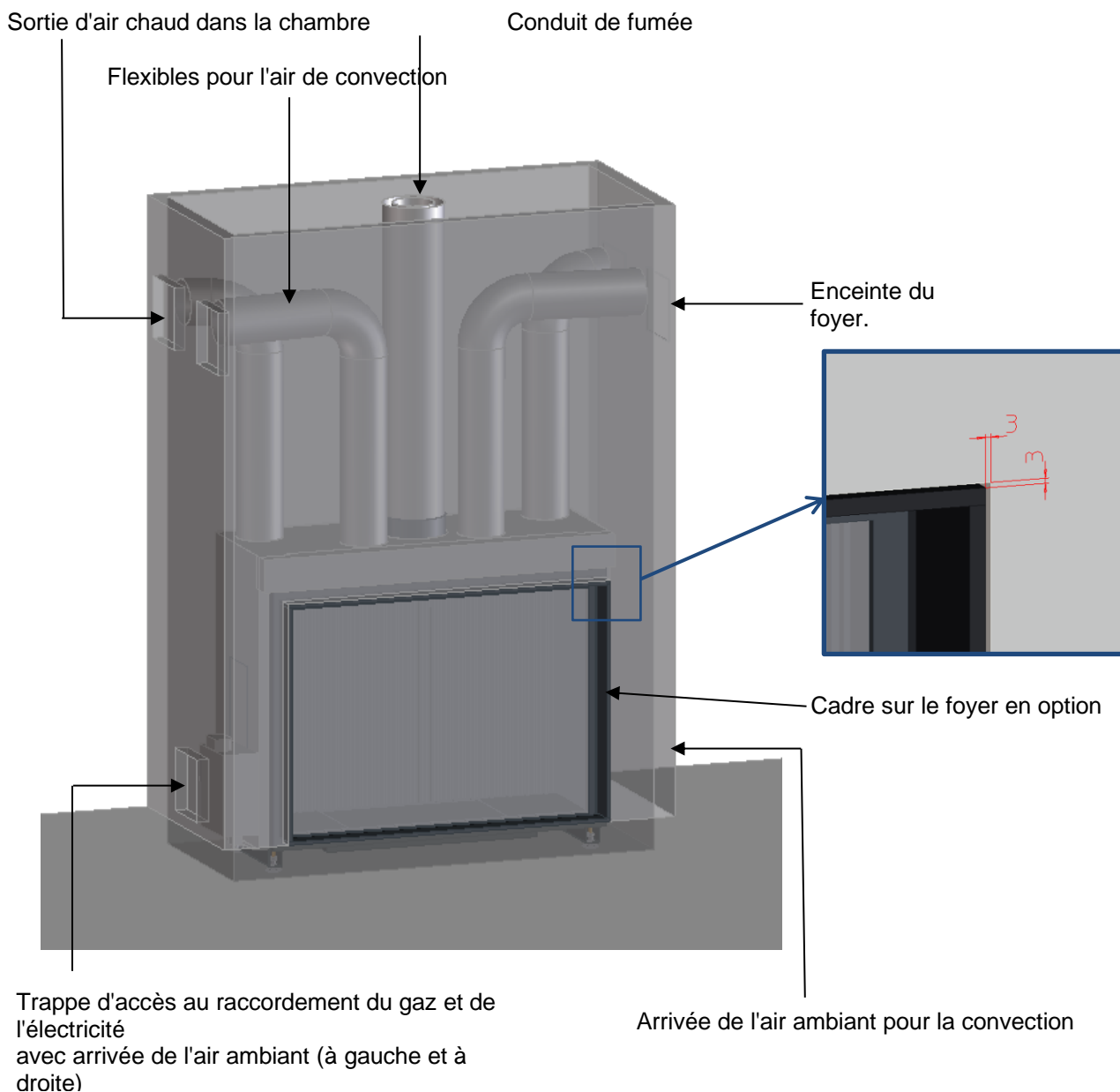
Un espace de 20 mm au minimum doit être laissé entre la partie inférieure du foyer et la partie du sol destinée à accueillir le foyer.

Libérez toujours toutes les ouvertures de convection.

Un évidement doit être réservé dans le sol pour l'encastrement du foyer.

Consultez la fiche technique de l'appareil concerné afin de déterminer les dimensions de la réservation.

Il faut toujours vérifier que les grilles en bas des parois latérales laissent entrer l'air ambiant et permettent d'accéder au raccordement au gaz et à l'électricité.



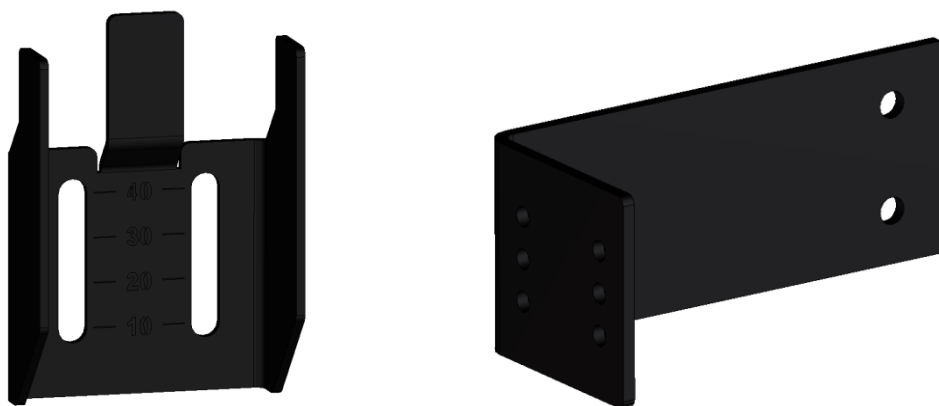
5.2.4 Encastrement du foyer sans cadre Metalfire au bas

Si le foyer n'est pas achevé avec un cadre Metalfire complet, il convient d'utiliser les étriers de support fournis pour le modèle à porte, le modèle à coin et le modèle à trois faces.

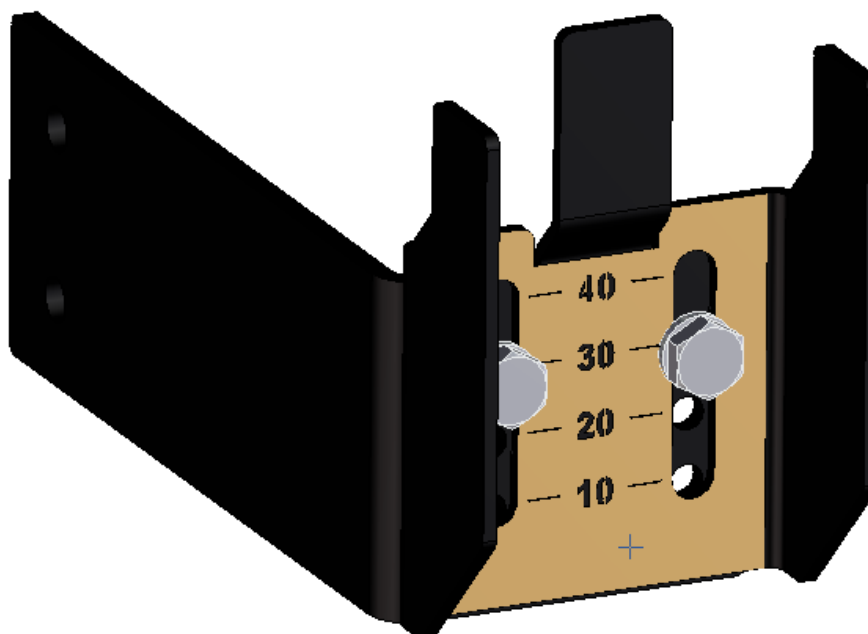
C'est nécessaire pour assurer à tout moment le démontage correct de la porte ou de la vitre.

Pour assurer la distance nécessaire, il y a 2 entretoises réglables en hauteur et étriers sur le côté du foyer qui peuvent être utilisés pour positionner le matériau de finition ininflammable.

Ces étriers ne sont pas conçus comme éléments portants.



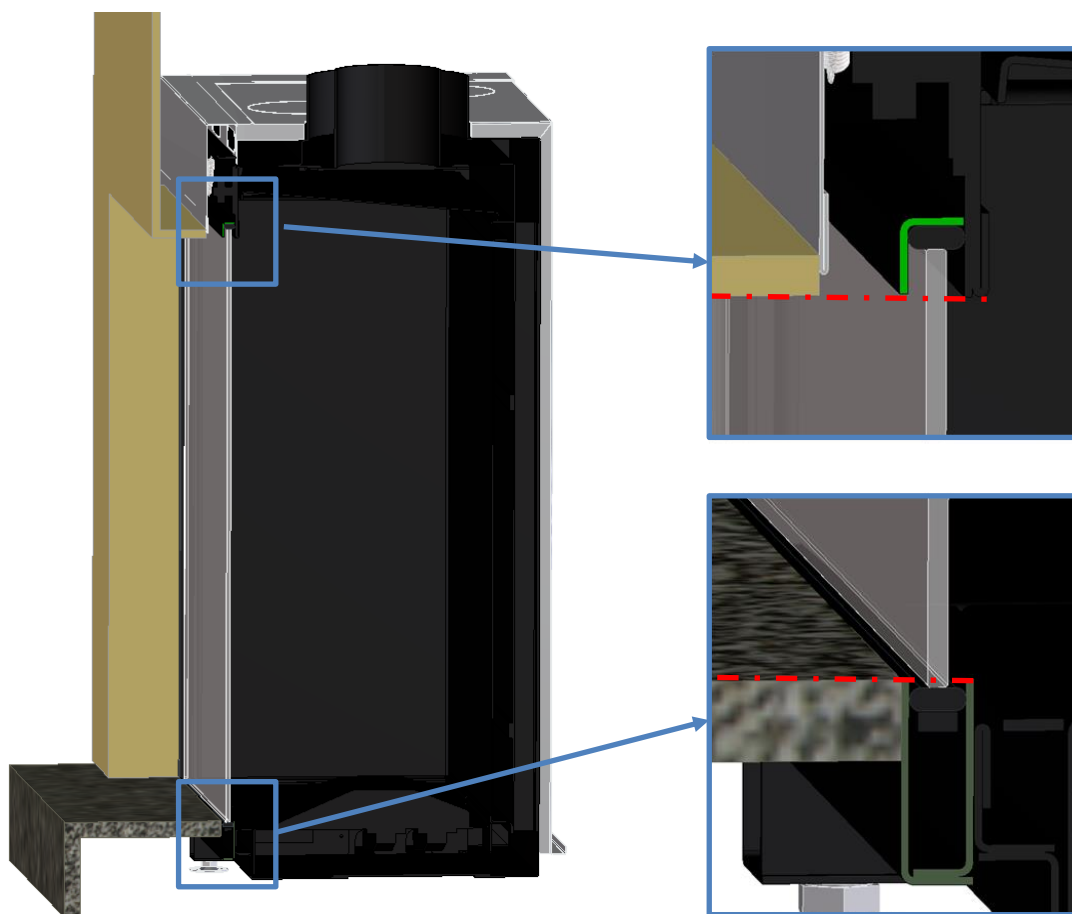
L'entretoise est réglable à la hauteur de finition et avec le matériau de finition voulu



Veillez toujours à ce qu'il y ait un joint de dilatation de 3 mm entre le foyer et le matériau de finition

5.2.4.1 Foyer avant avec verre intégré

Le dessus de la finition peut être fini légèrement plus bas que la plaque de recouvrement galvanisée. De niveau avec la rainure d'étanchéité

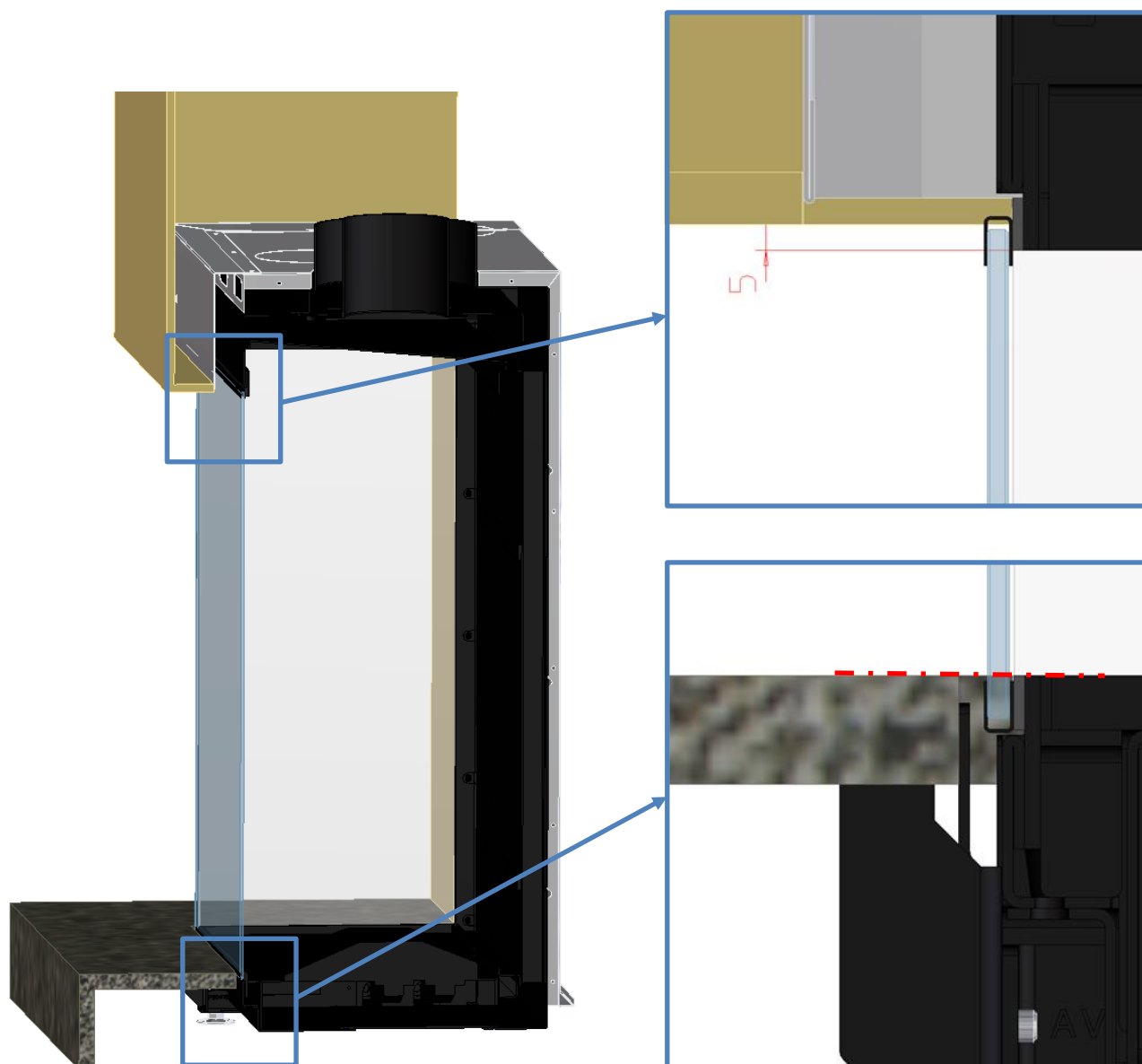


Positionnez le dessus de la finition à niveau avec le dessus de la rainure d'étanchéité de l'appareil

Pour le foyer avant avec verre intégré, il ne faut pas d'entretoises en bas, le matériau ininflammable peut être placé contre le foyer avec un jeu de 3 mm.

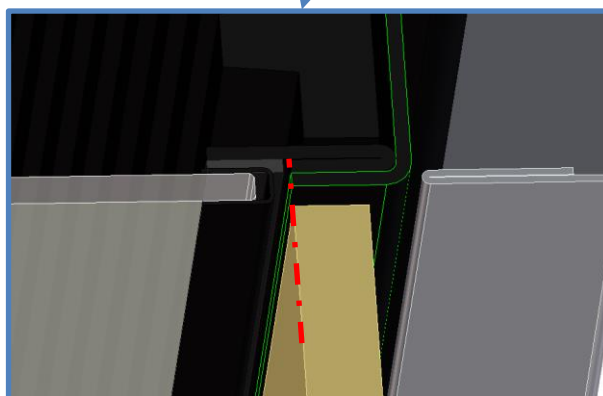
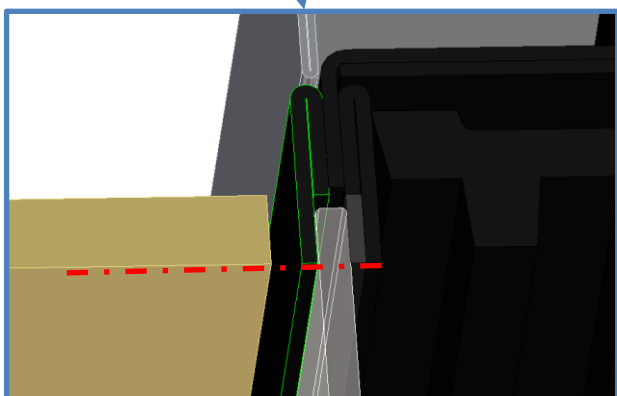
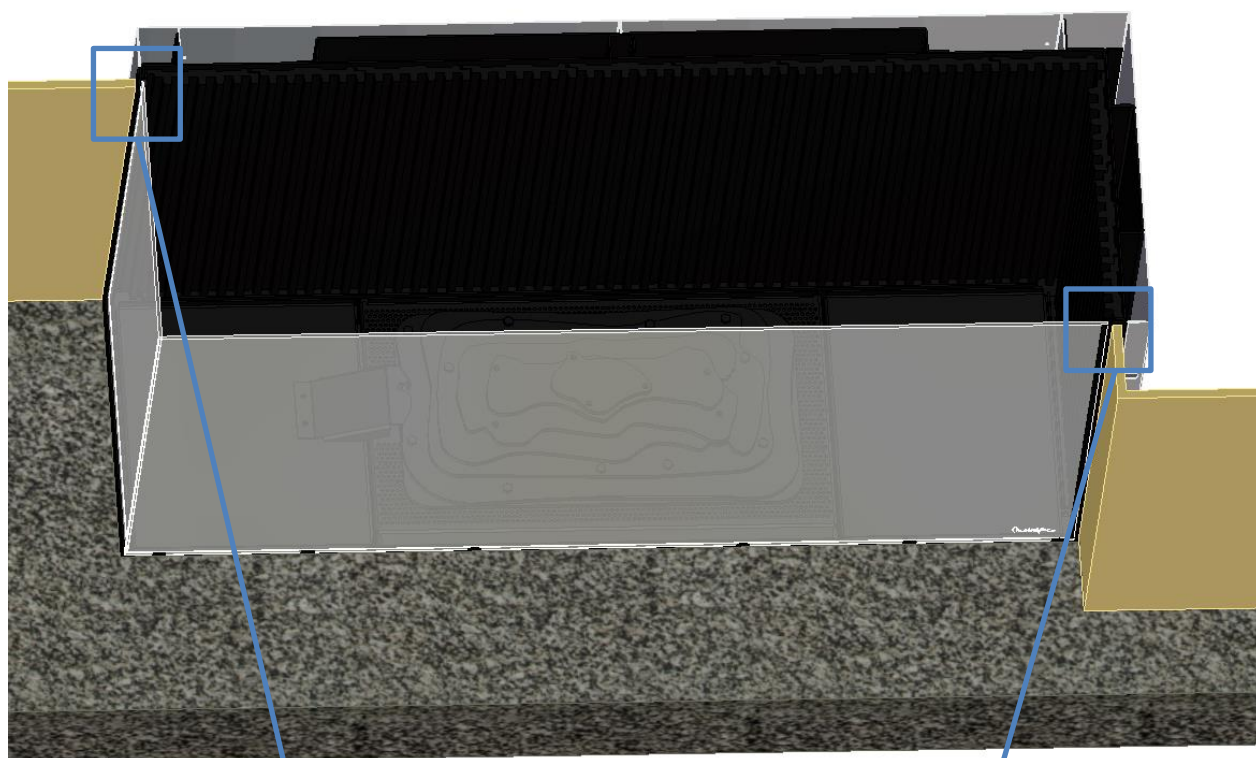
5.2.4.2 Coin et foyer à trois côtés

En haut, le foyer doit être fini 5 mm plus haut que l'intérieur du foyer.



En bas, il faut un joint de 5 mm pour permettre l'extraction ou le remplacement du verre.
Le dessus de la finition peut être à niveau avec le dessus du profil vitré et le bord intérieur du foyer.

Pour la finition murale sur le côté, effectuez la finition de niveau avec les cadres d'appui de vitre.



5.3 Configuration du conduit de fumée

5.3.1 Éléments du système de conduits concentriques

Les conduits de fumée des marques suivantes peuvent être utilisés :

- Schiedel Metaloterm US et UK+
- Jeremiah TWIN-GAS
- Poujoulat DUO-GAS
- Opsinox GASCO

Il est recommandé de sceller les transitions des tuyaux avec du ruban adhésif en aluminium.

Un espace de 50 mm au minimum doit être laissé entre la face extérieure du conduit et le mur ou le plafond. La température de l'enveloppe extérieure du conduit peut monter jusqu'à 140°C.

Aucune partie descendante ne doit se trouver dans le système des conduits de fumée.

La version des instructions d'installation et de montage se trouve sur le site Internet <http://www.schiedel.com/>

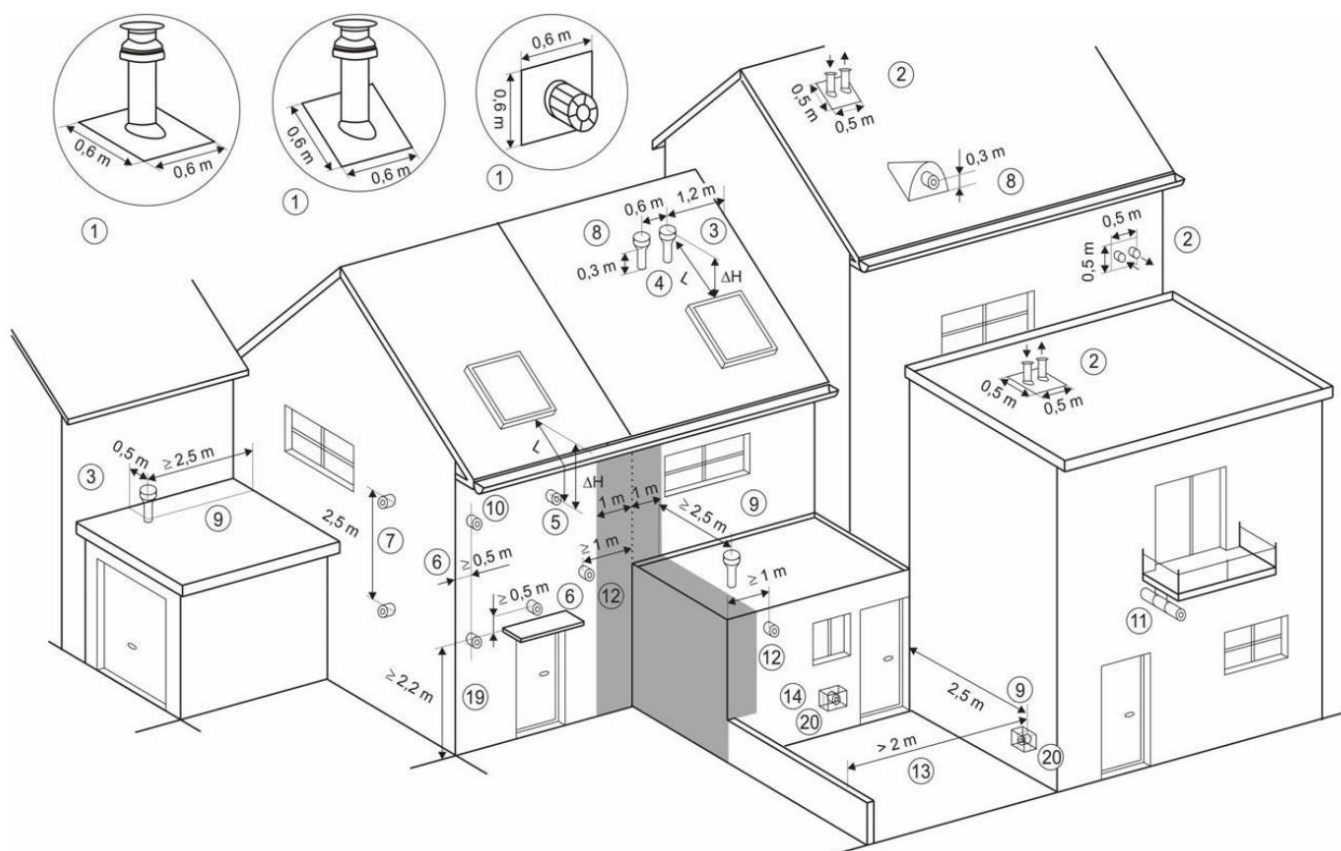
L'emplacement de la sortie des conduits d'évacuation des gaz de fumée doit être conforme aux normes nationales ou locale de la région d'installation.

Exemples des normes nationales :

NBN 51/003 pour la Belgique

NEN 2757 pour les Pays bas

NFD 35-377 pour la France



Exemple de vue d'ensemble de la sortie selon NBN 51/003 pour la Belgique. Aucune sortie ne peut se trouver dans la zone grise.

Cette image n'est applicable qu'en Belgique et peut différer pour d'autres pays ou régions. Renseignez-vous toujours sur les réglementations nationales ou locales de la région de placement.

5.3.2 Configuration de l'évacuation des gaz de fumée – Balanced Flue Equivalent (BFE)

Pour un fonctionnement optimal du foyer au gaz fermé, le conduit de fumée doit avoir le bon diamètre. Le bon diamètre peut être obtenu en calculant la valeur « Balanced Flue Equivalent » ou « BFE ». Il s'agit d'une valeur déterminée par la trajectoire du conduit de fumée. En fonction du type de gaz et du type de foyer, il est possible de déterminer le diamètre du conduit de fumée à utiliser.

Calcul du BFE :

Description	Longueur / forme	BFE-coefficient
Longueur verticale	0,25 M	+ 0,25
	0,50 M	+ 0,5
	1,00 M	+ 1
Longueur horizontale	0,25 M	- 0,25
	0,50 M	- 0,5
	1,00 M	- 1
Longueur sous 45°		0
Coude	30°	- 0,3
	45°	- 0,5
	90°	- 1
Réducteur		0
Sortie verticale		0
Sortie horizontale		0

Exemple de calcul:

	Configuration	BFE
Calcul	1m verticalement	+ 1
	1 x coude de 90°	- 1
	1m horizontalement	- 1
	1 x coude de 90°	- 1
	1m verticalement	+ 1
	1m verticalement	+ 1
	1m verticalement	+ 1
	1m verticalement	+ 1
	1m verticalement	+ 1
	sortie verticale	+ 0
BFE		+ 2

Pour le foyer au gaz naturel (NG) AVENUE MF 1050-75 GHE

BFE = + 2

Le conduit de fumée peut être exécuté en diamètre 100/150 avec plaque pare-fumée dans le foyer au gaz

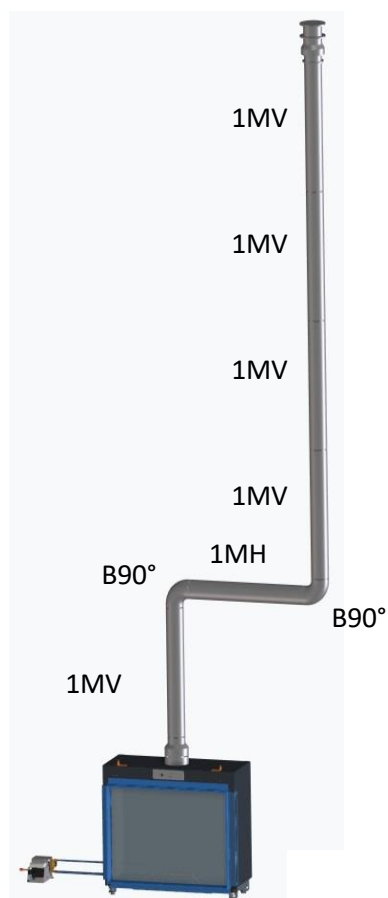
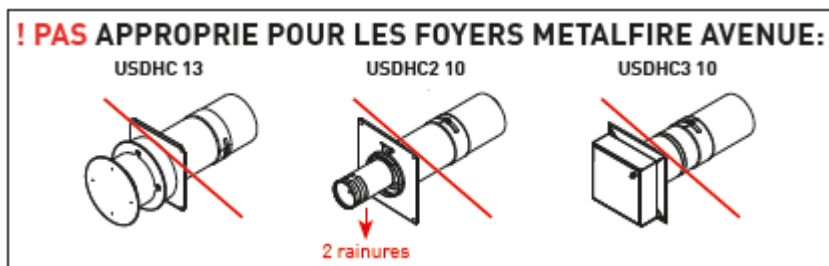


Tableau de comparaison:

	NG						LPG					
	100/150 sans plaque pare-fumée			100/150 avec plaque pare-fumée			100/150 sans plaque pare-fumée			100/150 avec plaque pare-fumée		
AVN 800-75 1S/2S/3S	0,00	BFE	+0,75	+1,00	BFE	+12,00	0,00	BFE	+0,75	+1,00	BFE	+12,00
AVN 900-60 1S/2S/3S/T/EXT	0,00	BFE	+0,75	+1,00	BFE	+12,00	0,00	BFE	+0,75	+1,00	BFE	+12,00
AVN 1050-60 1S/2S/3S	0,00	BFE	+0,75	+1,00	BFE	+12,00	0,00	BFE	+0,75	+1,00	BFE	+12,00
AVN 1050-75 1S/2S/3S	0,00	BFE	+0,75	+1,00	BFE	+12,00	0,00	BFE	+0,75	+1,00	BFE	+12,00
AVN 1300-60 1S/2S/3S	0,00	BFE	+0,75	+1,00	BFE	+12,00	0,00	BFE	+0,75	+1,00	BFE	+12,00
	130/200 sans plaque pare-fumée			130/200 avec plaque pare-fumée et/ou + diaphragme Ø70 / 80 / 90			130/200 sans plaque pare-fumée			130/200 avec plaque pare-fumée et/ou + diaphragme Ø70 / 80 / 90		
AVN 800-75 1S/2S/3S	-5,00	BFE	-0,25	0,00	BFE	+12,00	-5,00	BFE	-0,25	0,00	BFE	+12,00
AVN 900-60 1S/2S/3S/T/EXT	-5,00	BFE	-0,25	0,00	BFE	+12,00	-5,00	BFE	-0,25	0,00	BFE	+12,00
AVN 1050-60 1S/2S/3S	-5,00	BFE	-0,25	0,00	BFE	+12,00	-5,00	BFE	-0,25	0,00	BFE	+12,00
AVN 1050-75 1S/2S/3S	-5,00	BFE	-0,25	0,00	BFE	+12,00	-5,00	BFE	-0,25	0,00	BFE	+12,00
AVN 1300-60 1S/2S/3S	-5,00	BFE	-0,25	0,00	BFE	+12,00	-5,00	BFE	-0,25	0,00	BFE	+12,00

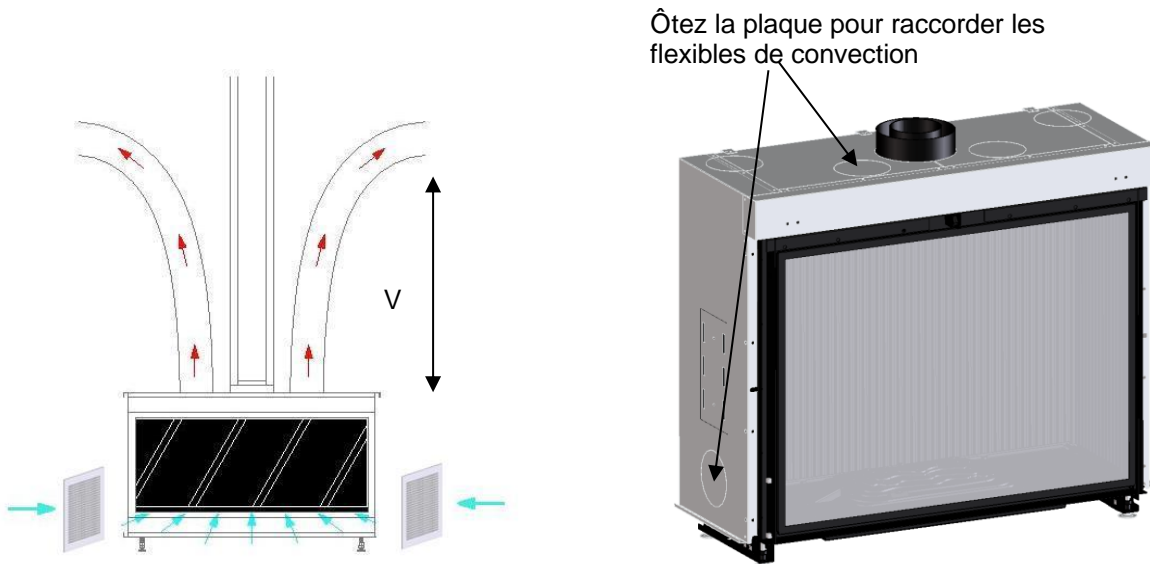


! Il faut toujours au minimum 1 m verticalement sur le foyer avant d'utiliser un coude de 90° !

5.4 Système de convection

Le foyer est entièrement compris dans un compartiment de convection. L'air ambiant est aspiré au bas du foyer par convection naturelle et amené vers le haut par la paroi arrière. L'air ambiant est également amené vers le haut le long des parois latérales par un effet de tirage naturel. Il convient de réaliser au minimum deux ouvertures dans la plaque supérieure du compartiment de convection pour pouvoir raccorder les tuyaux flexibles (dia 150). L'air chaud pourra ainsi être diffusé dans la pièce en passant par les ouvertures au-dessus de la cheminée. La hauteur de remontée minimale "V" est de 0,75 mètre.

L'arrivée et l'évacuation de l'air de convection doivent toujours se faire le plus symétriquement possible

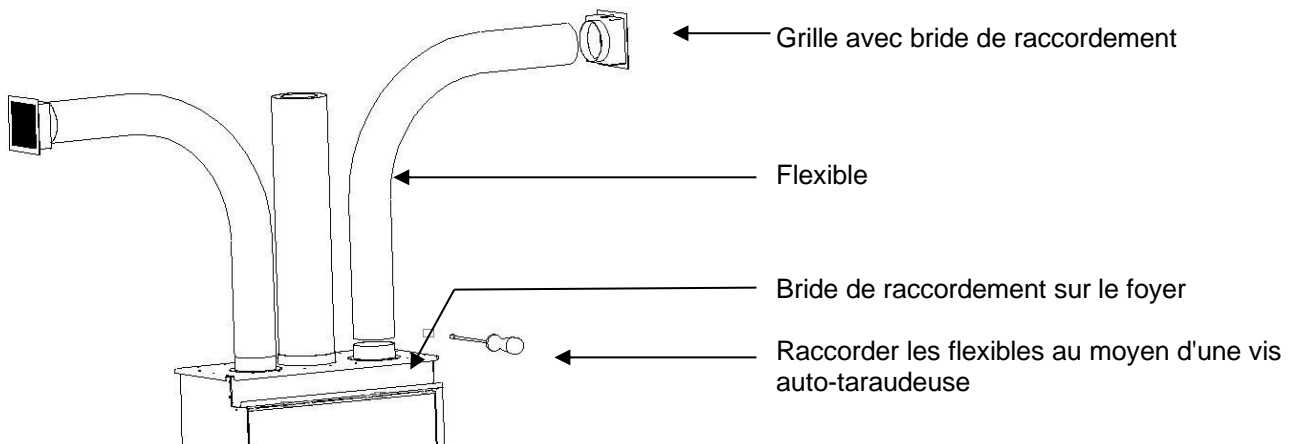


Il convient de prévoir une ouverture en bas des parois latérales de l'enceinte de l'appareil, ou bien à l'avant de l'enceinte ou du cadre, pour permettre l'aspiration de l'air ambiant. Metalfire offre des grilles d'aspiration « AIRBOX » ou des conceptions de cadre adaptées à cette fin.

Ouvertures de passage de l'air de convection dans l'enceinte du foyer		
	800-75 / 900-60	1050-60 / 1050-75 / 1300-60
Entrée minimale au bas	2x Ø150 350 cm ²	4x Ø150 700 cm ²
Sortie minimale en haut	2x Ø150 350 cm ²	4x Ø150 700 cm ²

Le non-respect des prescriptions en termes de raccord de convection/ouverture peut entraîner une surchauffe et une détérioration du foyer.

Pour l'évacuation de l'air chauffé, Metalfire propose des tuyaux flexibles à combiner avec des grilles design.



5.5 Raccordement au gaz et à l'électricité

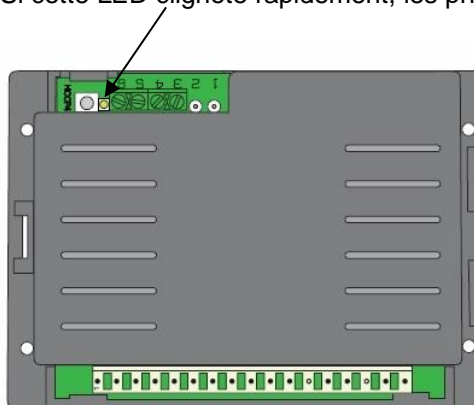
Le foyer doit être raccordé au type de gaz mentionné sur la plaquette signalétique de l'appareil.
Tous les composants de commande avec leur connexion électrique et le raccordement au gaz ISO7-R1/2" se trouvent dans une boîte séparée qui est reliée au foyer par des tuyaux de gaz flexibles.

Cette boîte est raccordée d'office du côté gauche de l'appareil.
Une autre option peut être demandée lors de la commande



Lors du branchement correct de la tension électrique, une LED rouge se mettra à clignoter lentement sur le récepteur.

Si cette LED clignote rapidement, les phases de la connexion doivent être permutées.

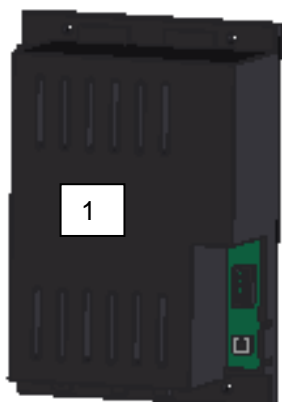


Il est obligatoire d'installer un robinet de gaz agréé.

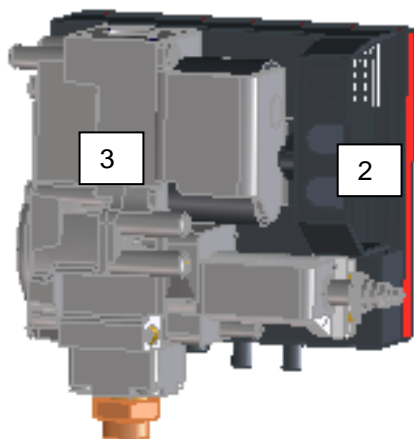
Le robinet de gaz et le raccordement électrique doivent toujours rester accessibles après l'encastrement du foyer.
Après le raccordement du foyer à la conduite d'arrivée de gaz, l'étanchéité de la conduite doit être vérifiée.

5.6 Eléments de commandes au gaz:

5.6.1 Commande de gaz Honeywell ESYS – télécommande noir



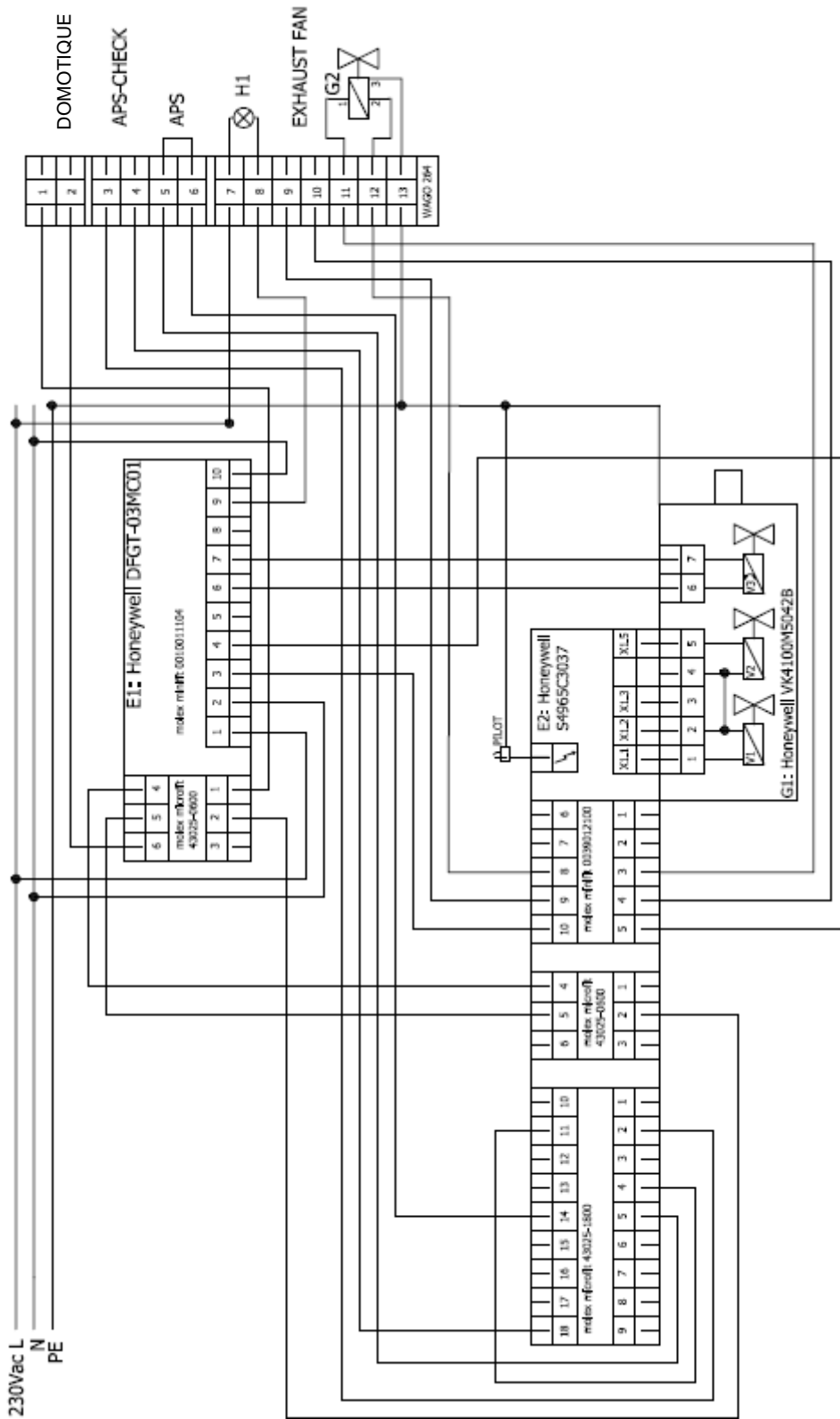
1. Récepteur DFGT-03MC01
2. Brûleur électronique S4965C3037B
3. Soupape de gaz VK4100
4. Télécommande

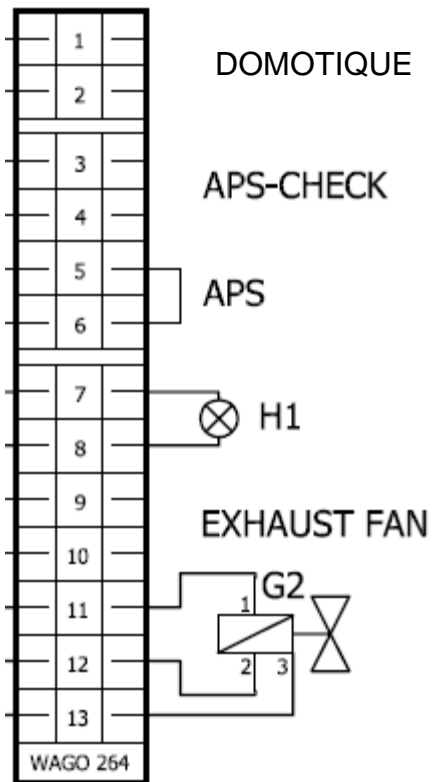




1	DOMOTIQUE	Connection pour système domotique
2		
3	APS-CHECK	Extra contrôle pour les options: clapets électronique ou extracteur de fumées
4		
5	APS	Feedback pour les options: clapets électronique ou extracteur de fumées
6		
7	OPTION	Under construction
8		
9	VALVE/EXHAUST FAN	Contact de démarrage pour les options: clapets électronique ou extracteur de fumées
10		
11	2 ^{IE} ME VANNE DE GAZ	Connection 2 ^{ie} me vanne de gaz
12		
13		

5.6.2 Schéma de raccordement :

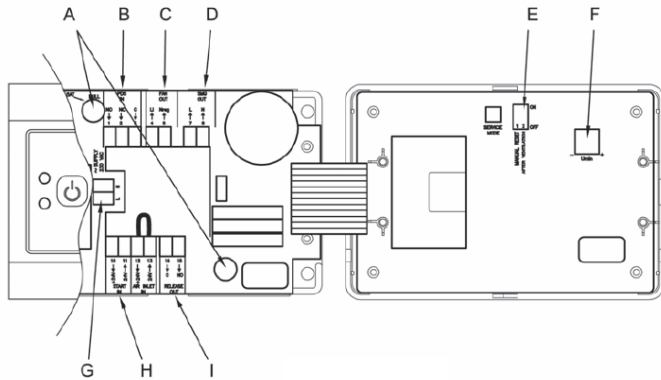




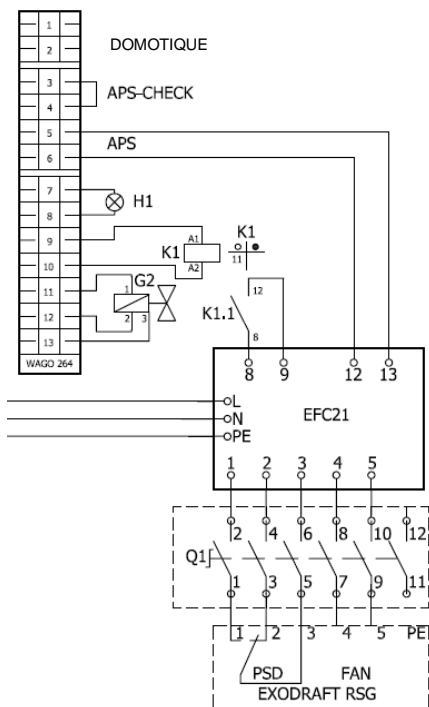
1	DOMOTIQUE	Connection pour système domotique
2		
3	APS-CHECK	Connection ouvert – options clapets électronique ou extracteur de fumées non utilisé
4		
5	APS	Connection fermé (Shunt) – options clapets électronique ou extracteur de fumées non utilisé
6		
7	OPTION	Under construction
8		
9	VALVE/EXHAUST FAN	Connection ouvert – options clapets électronique ou extracteur de fumées non utilisé
10		
11	2 ^{IE} ME VANNE DE GAZ	Connection 2 ^{ie} me vanne de gaz
12		
13		

5.6.3 Raccordement avec ventilateur d'extraction des gaz brûlés

Commande EFC 21 pour le ventilateur d'extraction des gaz brûlés



- A: Sécurité
- B: Contrôle interne interrupteur de différence de pression
- C: Sortie vers le ventilateur du moteur
- G: Tension d'alimentation 230 V 50 Hz
- H: Signal d'entrée ON/OFF émis par le récepteur Honeywell ESYS
- I: Signal de mise hors circuit envoyé au récepteur Honeywell ESYS



1	DOMOTIQUE	Connection pour système domotique
2	DOMOTIQUE	Connection pour système domotique
3	APS-CHECK	Connection fermé (Shunt) avec option extracteur
4	APS-CHECK	Connection fermé (Shunt) avec option extracteur
5	APS	Connection avec EFC21 – 12/13 avec option extracteur
6	APS	Connection avec EFC21 – 12/13 avec option extracteur
7	OPTION	Under construction
8	OPTION	Under construction
9	VALVE/EXHAUST FAN	Connection avec EFC21 – 8/9 avec option extracteur
10	VALVE/EXHAUST FAN	Connection avec EFC21 – 8/9 avec option extracteur
11	2 ^{IE} ME VANNE DE GAZ	Connection 2 ^{ie} me vanne de gaz
12	2 ^{IE} ME VANNE DE GAZ	Connection 2 ^{ie} me vanne de gaz
13	2 ^{IE} ME VANNE DE GAZ	Connection 2 ^{ie} me vanne de gaz

5.6.4 Connection système domotique

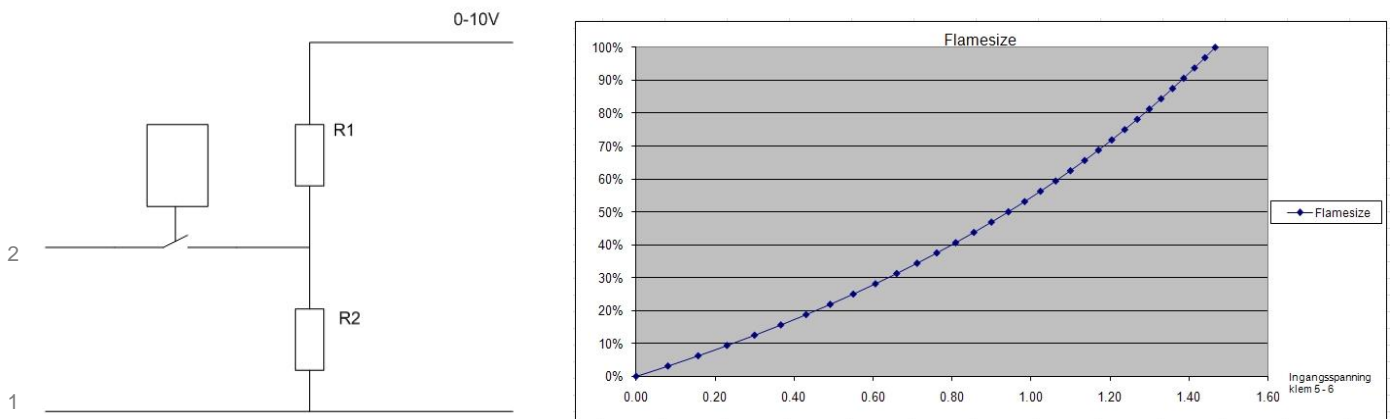
L'allumage du foyer s'effectue en fermant un contact entre les bornes bleu 1 et 2. La veilleuse est alors activée. Une fois la veilleuse détectée par le système de gestion du foyer, le brûleur principal s'allumera à pleine puissance. Après 30 secondes, la hauteur de la flamme s'auto-réglera en fonction du niveau de la tension appliquée sur les bornes 1 et 2.

Cette tension doit avoir une valeur comprise entre 0 et 1,5 V, avec un maximum de 1,8 V.

Lorsque le contact entre les bornes 1 et 2 est ouvert, le brûleur principal s'éteint immédiatement. La veilleuse reste allumée. En fermant de nouveau le contact, le brûleur principal s'allume à nouveau.

L'extinction de la veilleuse après que le brûleur principal se soit éteint (contact entre les bornes 1 et 2 en position ouverte), en d'autres mots lorsque le foyer est totalement éteint, le débranchement s'effectue en coupant la tension (230 V) alimentant la commande du foyer.

Du fait que le système domotique ne peut généralement pas fournir au récepteur la tension voulue, une connexion avec résistance doit être intégrée, comme illustré à la figure ci-dessous.



Si la tension de sortie du système domotique est par exemple comprise entre 0 et 10 V, la tension entre les bornes 1 et 2 doit être ramenée à une valeur se situant entre 0 et 1,5 V, par l'intermédiaire des résistances R1 et R2.

Les valeurs des résistances doivent être de préférence les plus basses possible.

Exemple de calcul : Domotique : 0 – 10 V ; intensité du courant 5 mA

$(R1+R2)/R2 = 10 \text{ V}/2,2 \text{ V} = 4,5454$ et $R1+R2 = 10 \text{ V}/0,005 \text{ A}$

R1+R2 doit dès lors valoir au minimum 2000 ohm.

Supposons que R2 = 510 ohm, R1 vaut alors 3000 ohm.

Si les caractéristiques du système domotique diffèrent de cet exemple de calcul, les valeurs R1 et R2 doivent être recalculées.

Courbe de hauteur de flamme en fonction de la tension d'entrée aux bornes 1 et 2. La hauteur de flamme maximale est obtenue pour une tension de 1,50 V.

Pour débrancher totalement le foyer, la tension alimentant le système de commande doit être coupée. À cet effet, un contact de relais doit être intégré à la ligne d'alimentation en 230 V. Avant de pouvoir rallumer le foyer par le biais de la liaison domotique avec le récepteur, fermer tout d'abord le contact de la tension d'alimentation 230 V. Le but est de ne couper la tension d'alimentation en 230 V que lorsque l'on souhaite arrêter complètement le foyer. Tant que l'on souhaite continuer à utiliser le foyer, il est préférable de laisser la veilleuse allumée en permanence ; le brûleur principal peut alors être allumé ou éteint et la hauteur de flamme réglée, par l'intermédiaire du système domotique.

5.7 Ouverture et fermeture du foyer

5.7.1 Foyer avant avec verre intégré – 1S + T

5.7.1.1 Enlèvement de la vitre

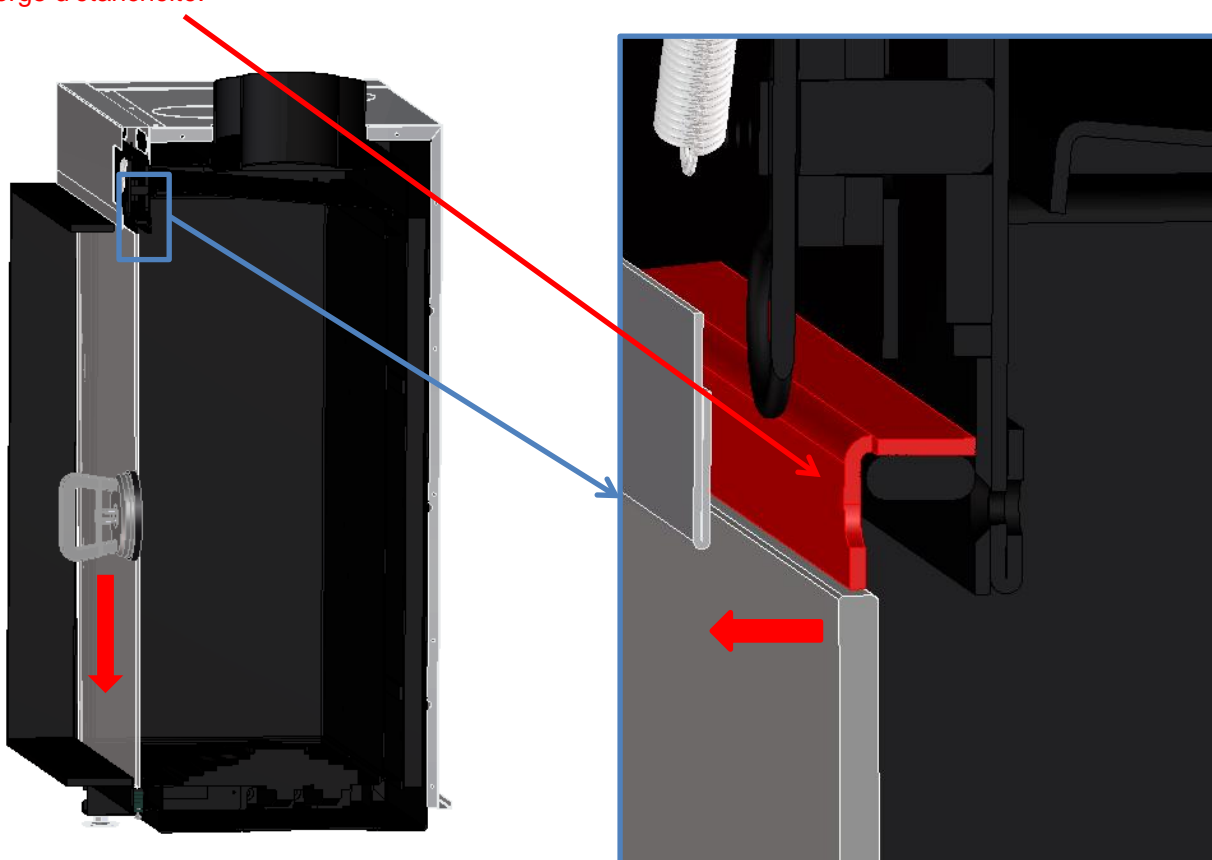
Placez la ventouse fournie au milieu de la vitre. Assurez-vous qu'elles sont bien fixées.

Une poignée est cachée dans l'ouverture de convection sur le dessus du foyer.

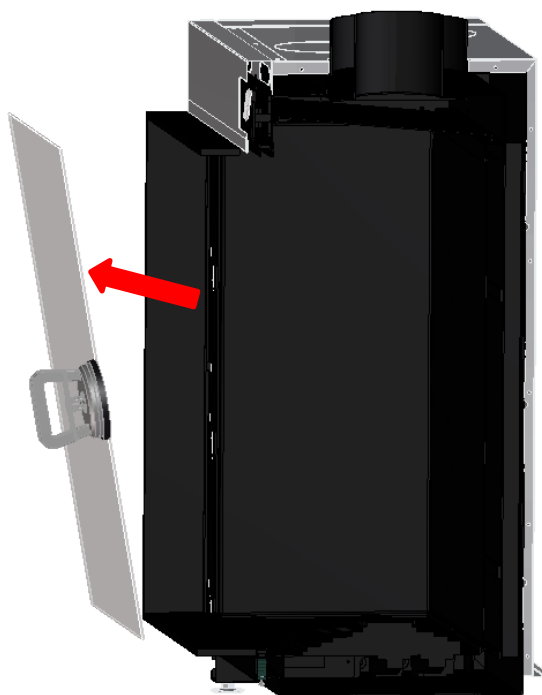
En déplaçant cette poignée dans le sens contraire des aiguilles d'une montre, les joints latéraux sont déplacés.



Poussez ensuite la vitre suffisamment loin vers le bas à l'aide de la ventouse pour que le haut de la vitre se libère de la **gorge d'étanchéité**.

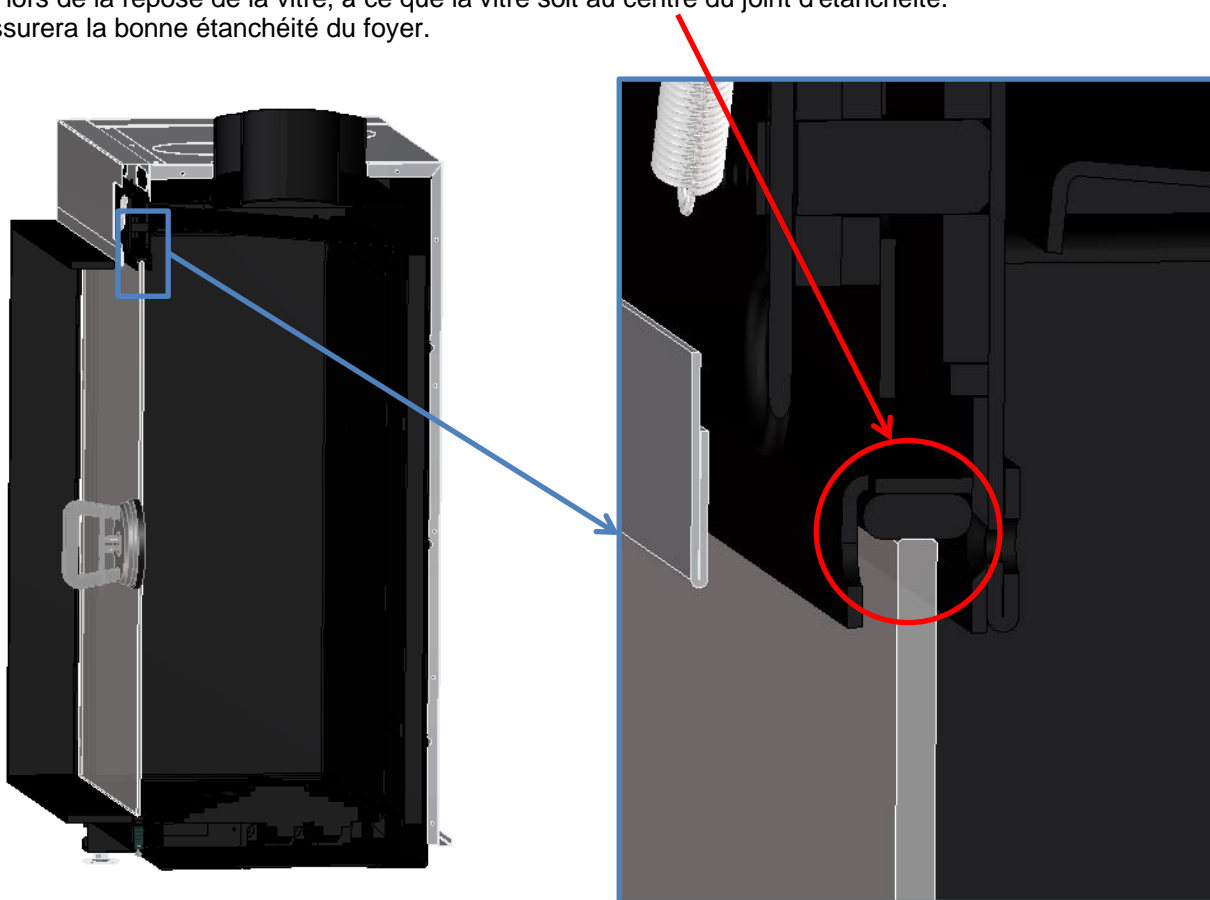


Ensuite, la vitre peut être ôtée du foyer.



5.7.1.2 Reprise de la vitre

Pour reposer la vitre dans le foyer, procédez dans l'ordre inverse de la dépose.
Veillez, lors de la reprise de la vitre, à ce que la vitre soit au centre du joint d'étanchéité.
Cela assurera la bonne étanchéité du foyer.

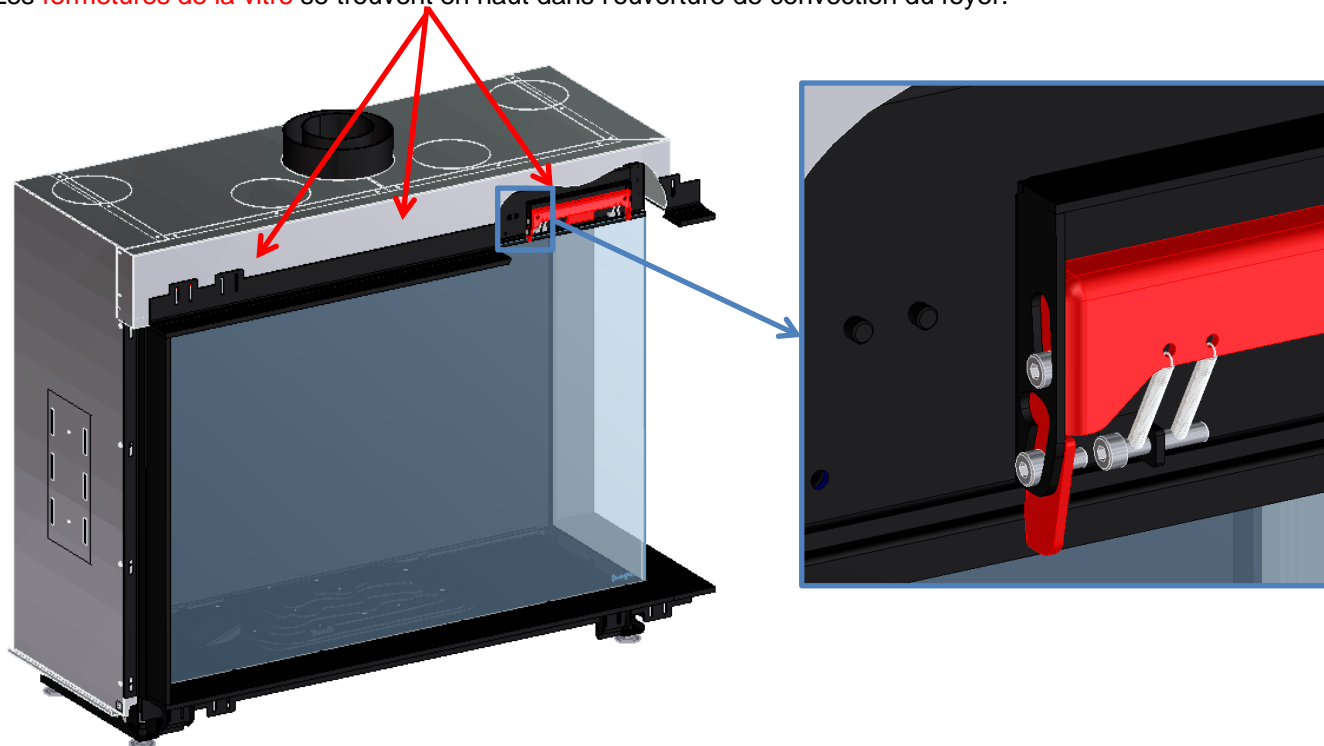


5.7.2 Coin et foyer à trois côtés

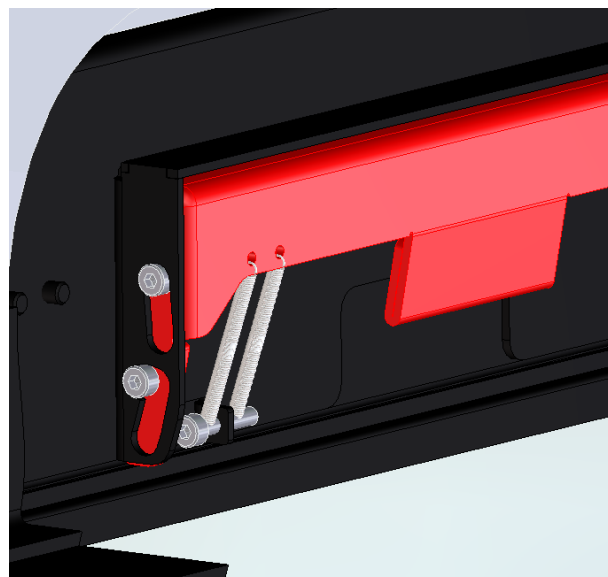
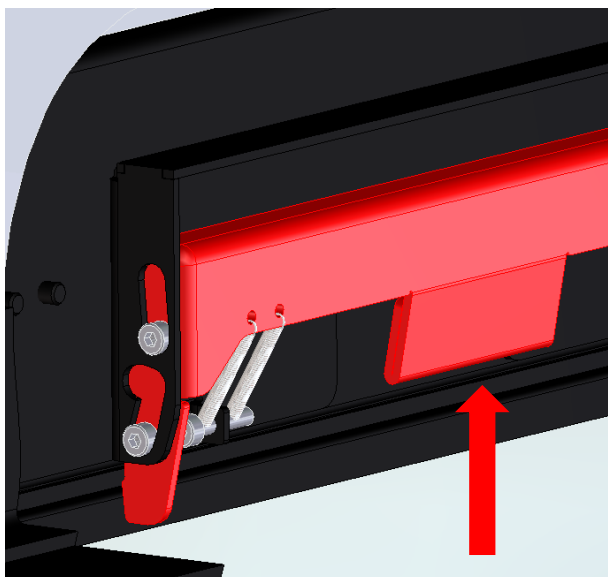
5.7.2.1 Enlèvement de la vitre avant

Placez les ventouses fournies au milieu de la vitre. Assurez-vous qu'elles sont bien fixées.

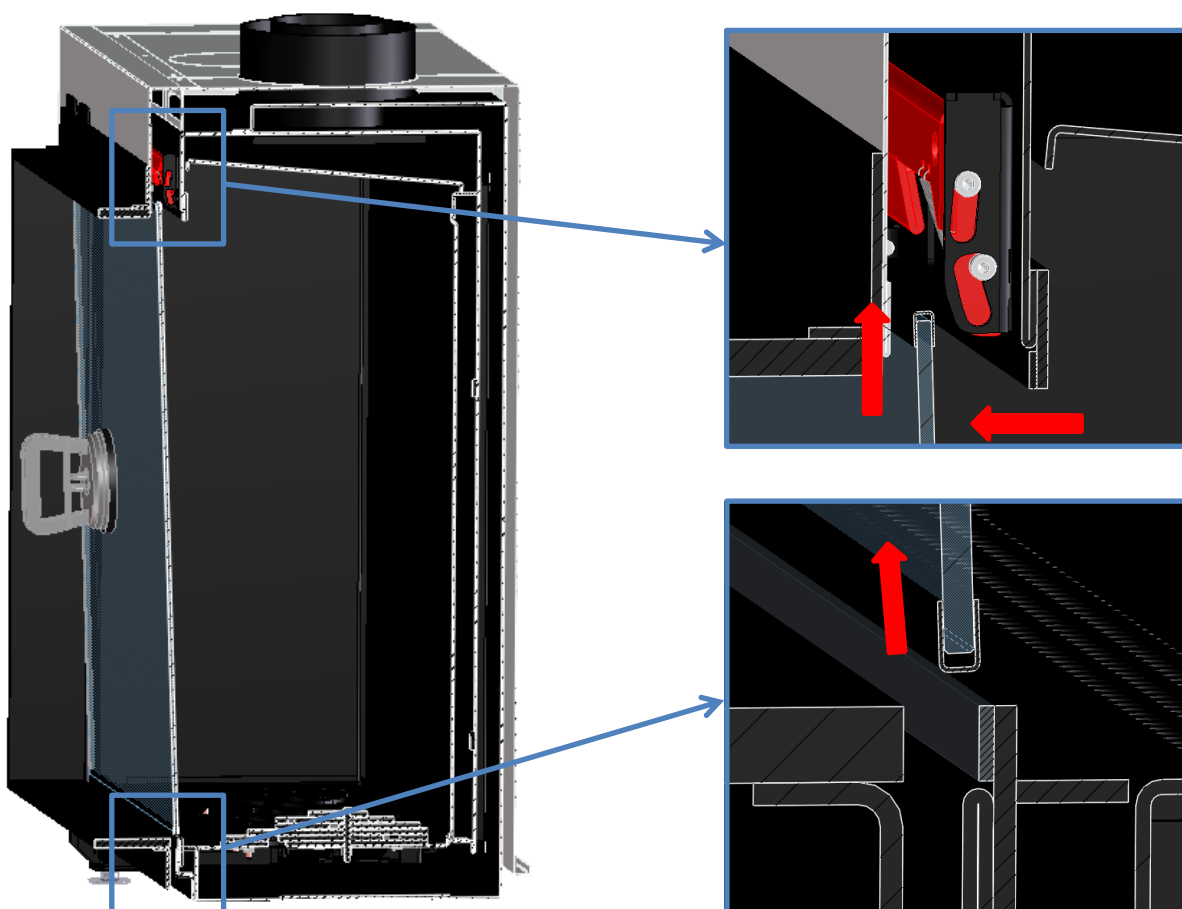
Les **fermetures de la vitre** se trouvent en haut dans l'ouverture de convection du foyer.



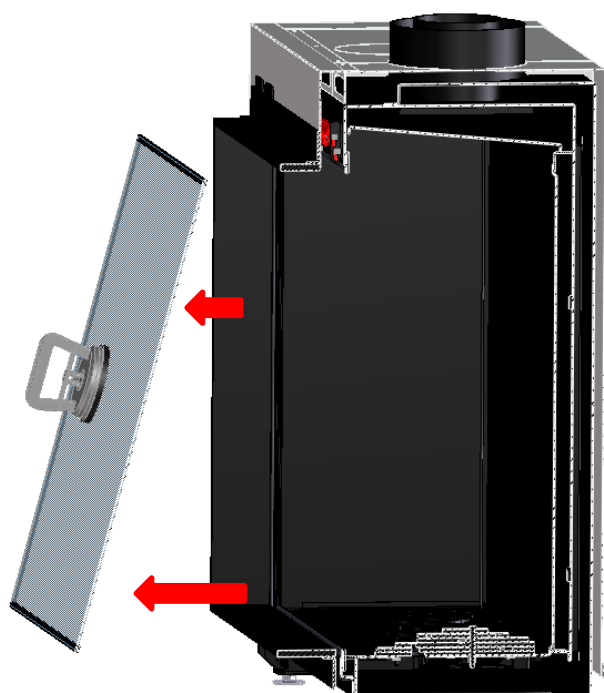
Après avoir placé les ventouses, ces fermetures peuvent être déverrouillées en les poussant vers le haut. Les fermetures s'encliquettent dans la position déverrouillée.



Pour ôter la vitre de l'appareil, il faut d'abord basculer légèrement le haut de la vitre vers l'avant, puis soulever suffisamment pour que le bas se dégage du joint d'étanchéité.

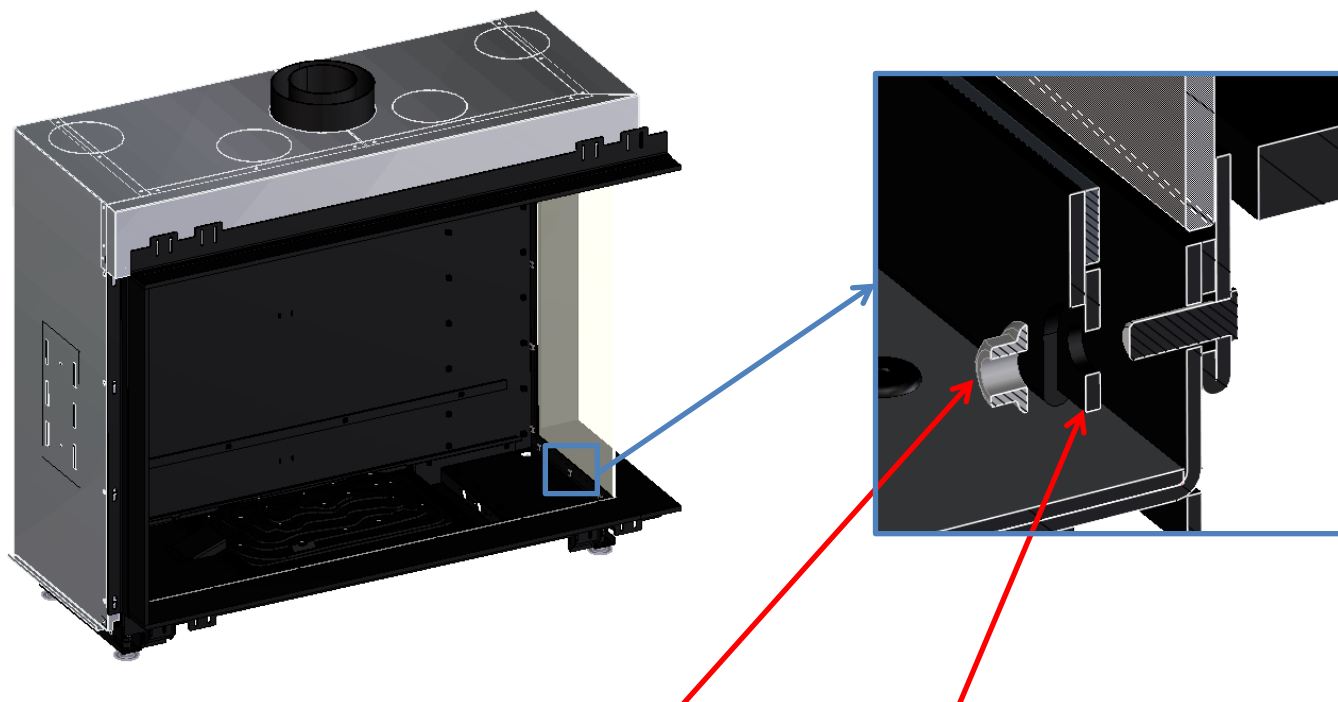


A présent, on peut basculer le bas de la vitre vers soi et ainsi sortir la vitre du foyer.



5.7.2.2 Remplacement d'une vitre latérale

Pour remplacer une vitre latérale, la vitre avant, l'habillage de paroi arrière, la plaque de sol et les bouchons en silicone doivent d'abord être retirés.



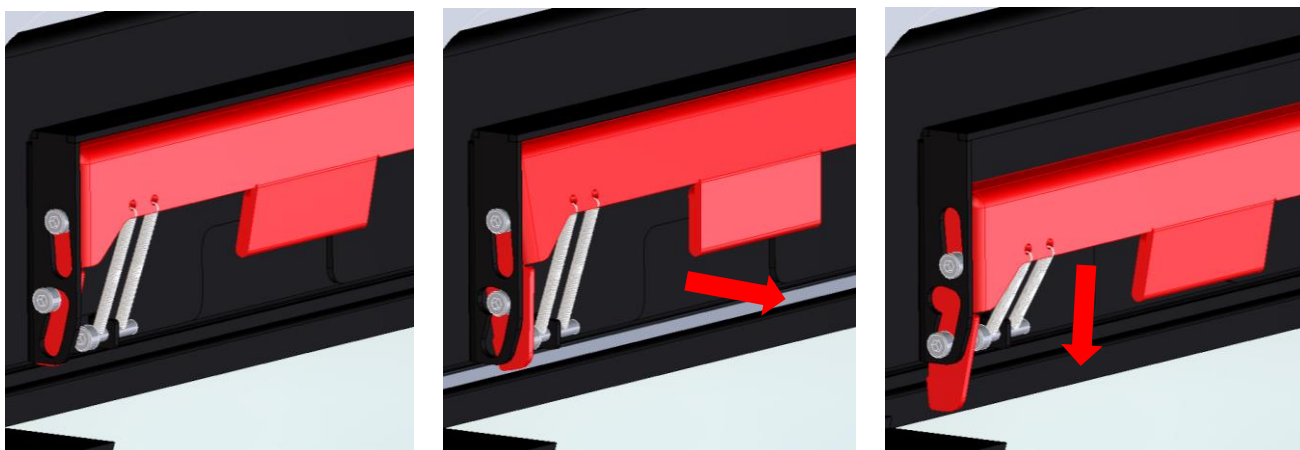
Retirez ensuite, à l'aide d'une clé à tube de 8 mm tous les écrous à bride M5 qui maintiennent le cadre de serrage du verre latéral

Une fois que le cadre de serrage est retiré, la vitre latérale peut également être ôtée par l'intérieur et remplacée.

5.7.2.3 Reprise de la vitre avant

Pour reposer la vitre dans le foyer, répétez les mêmes opérations que celles décrites dans le chapitre 5.6.3.1 dans l'ordre inverse

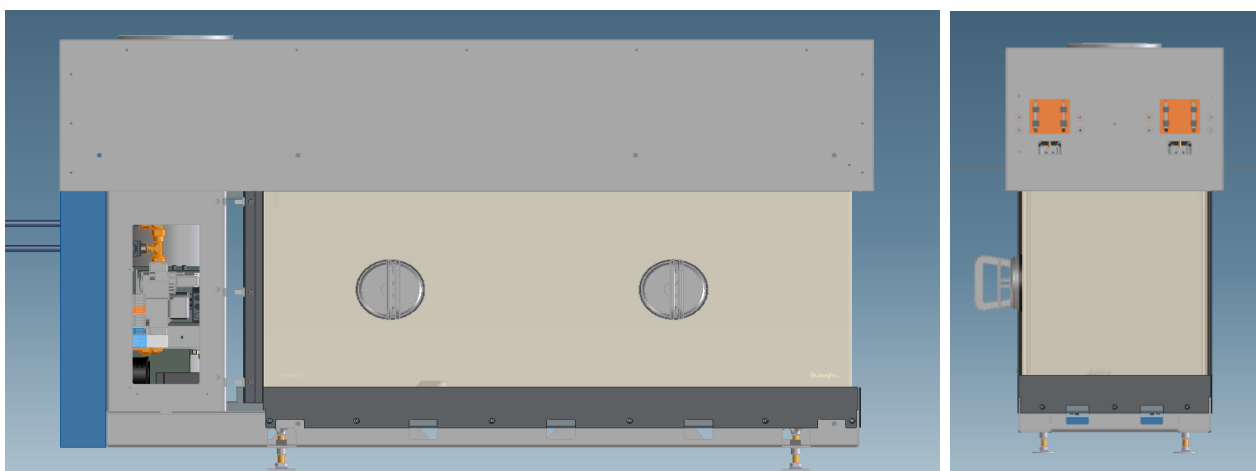
Pour refermer la fermeture de la vitre, il suffit de tirer la lèvre horizontalement vers l'avant. La fermeture de la vitre se déplacera ainsi vers le bas sous la force du ressort et coïncera la vitre.



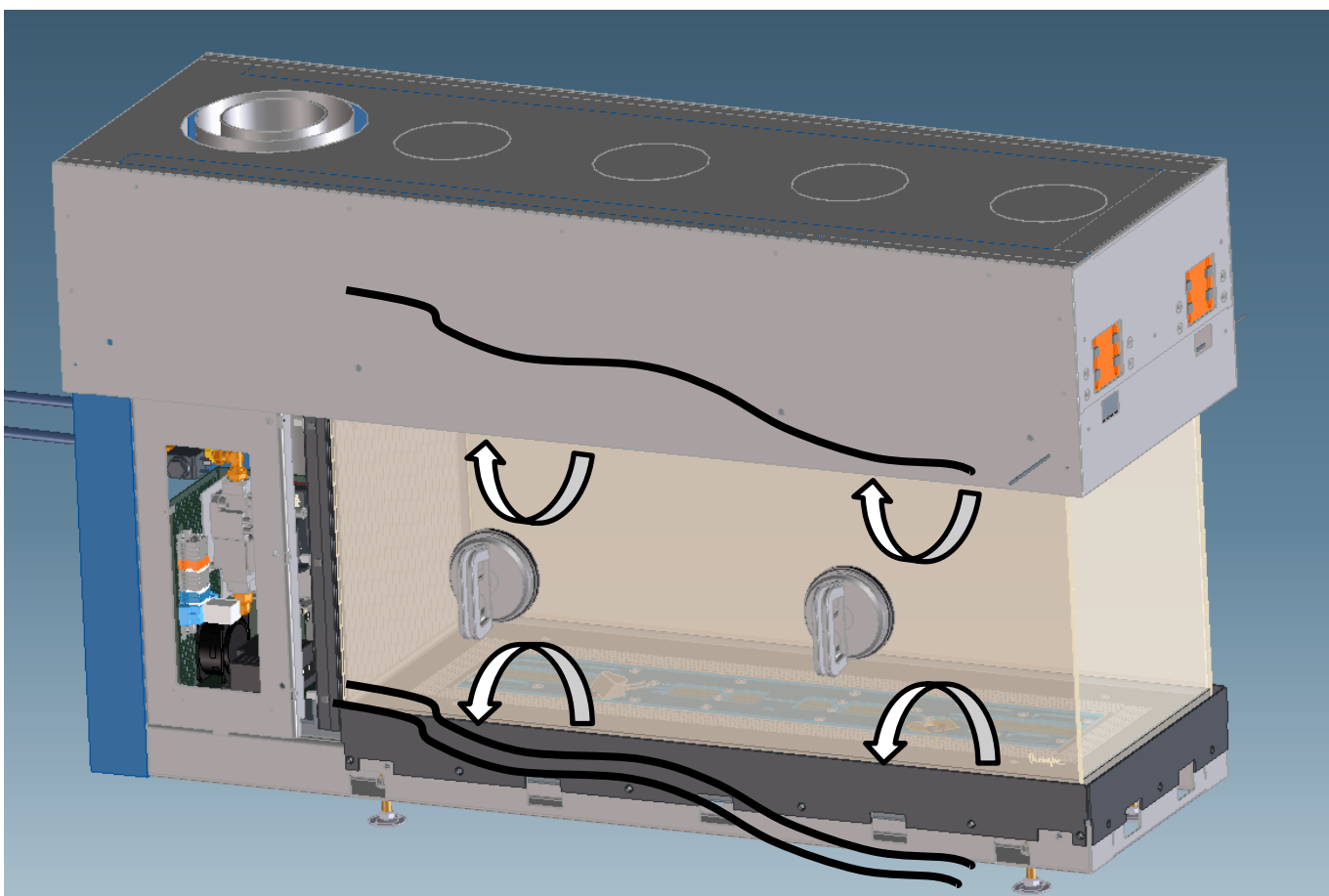
5.7.3 Foyer 3 faces EXT (extended)

5.7.3.1 Retrait de la vitre par le long côté

Placez les ventouses fournies milieu de la vitre. Assurez-vous qu'elles sont bien fixées.

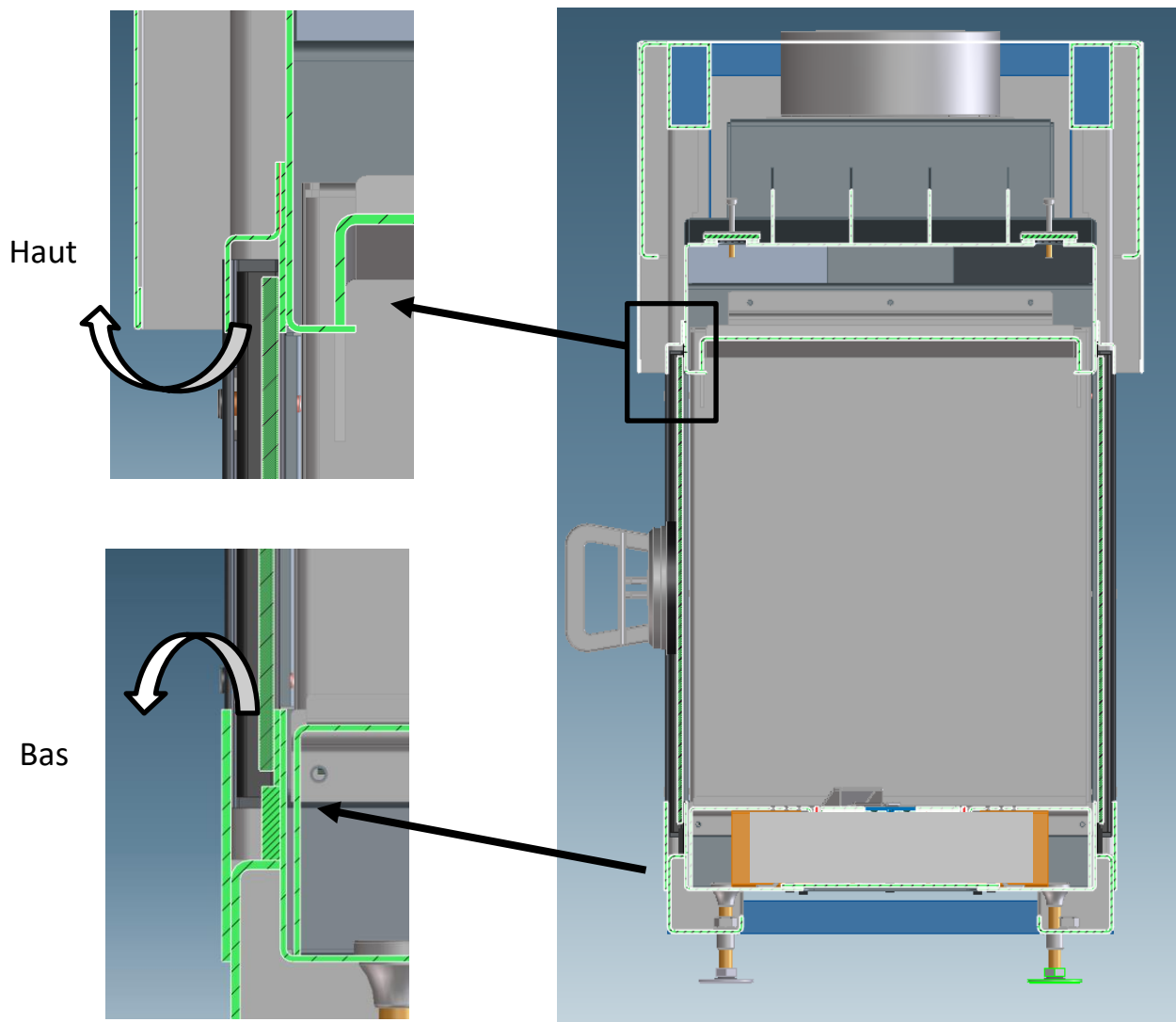


Après avoir appliqué les ventouses fournies, les joints supérieur et inférieur peuvent être retirés.
! ATTENTION : tenez fermement la vitre pendant et après avoir enlevé les joints !

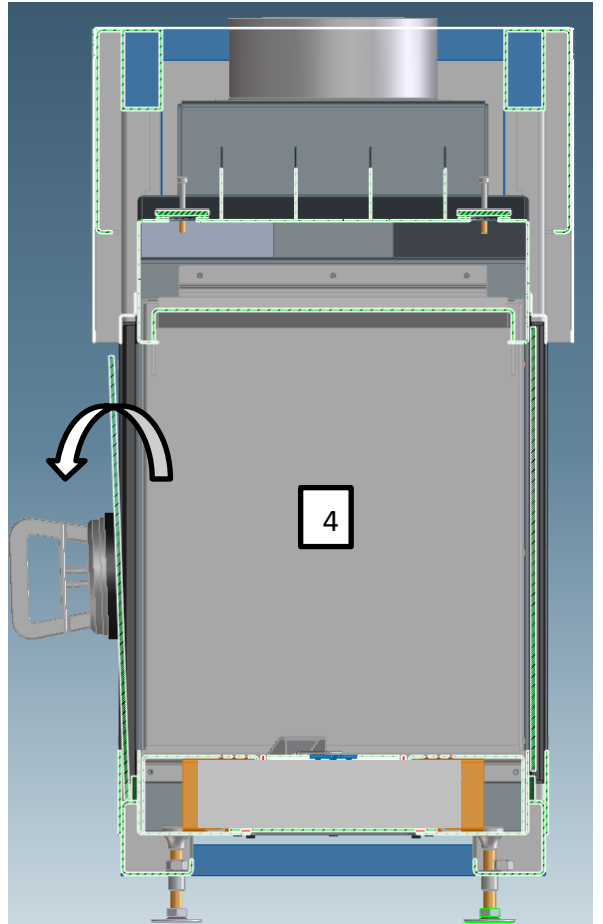
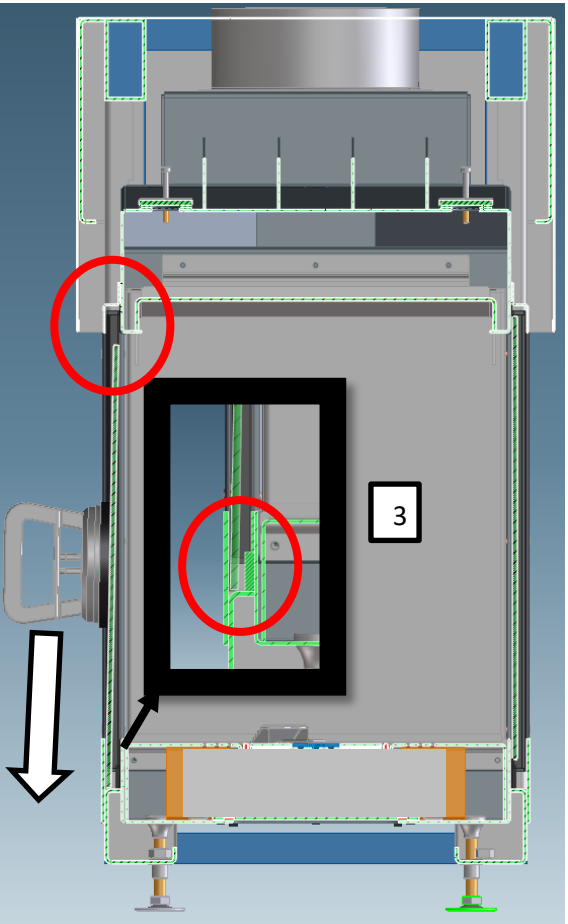
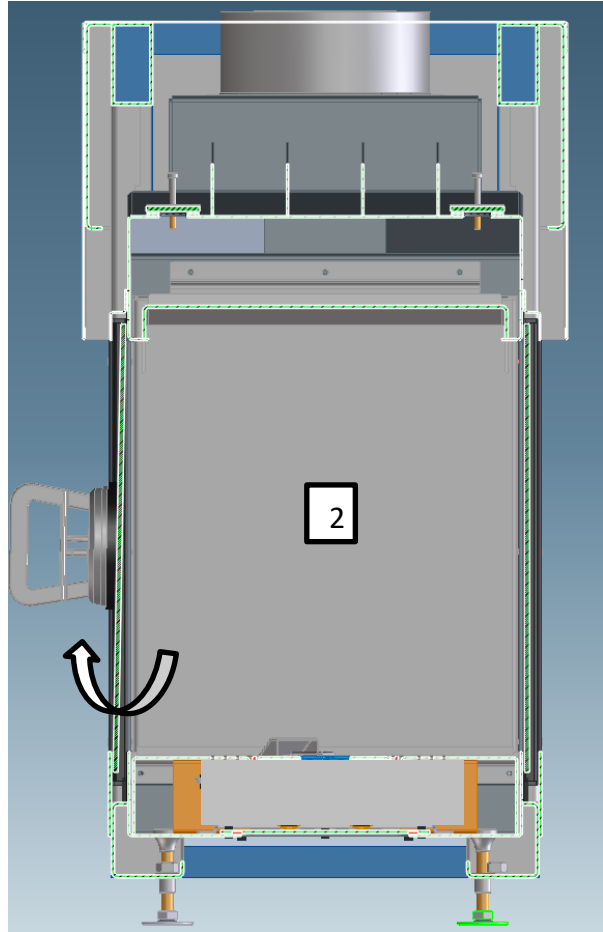
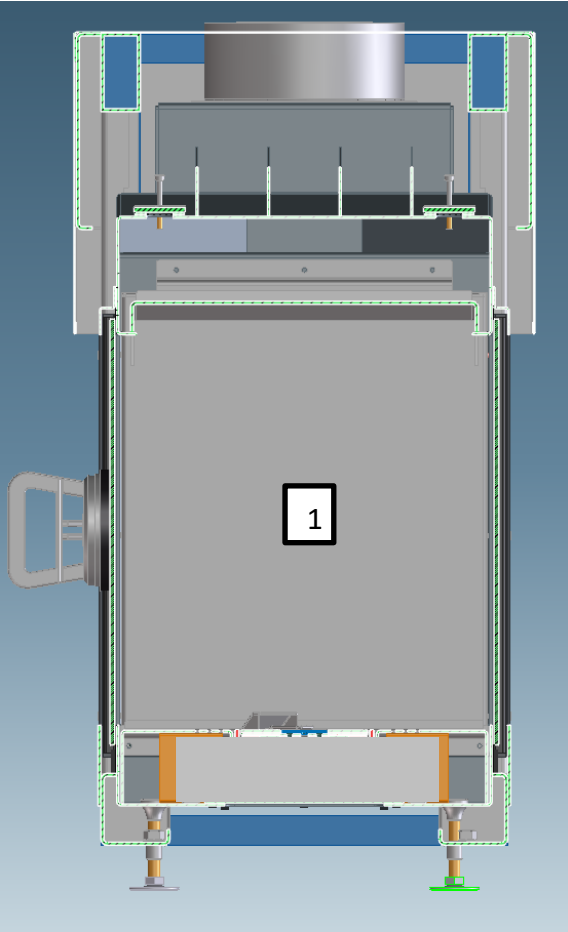


Détail du joint en haut et en bas.

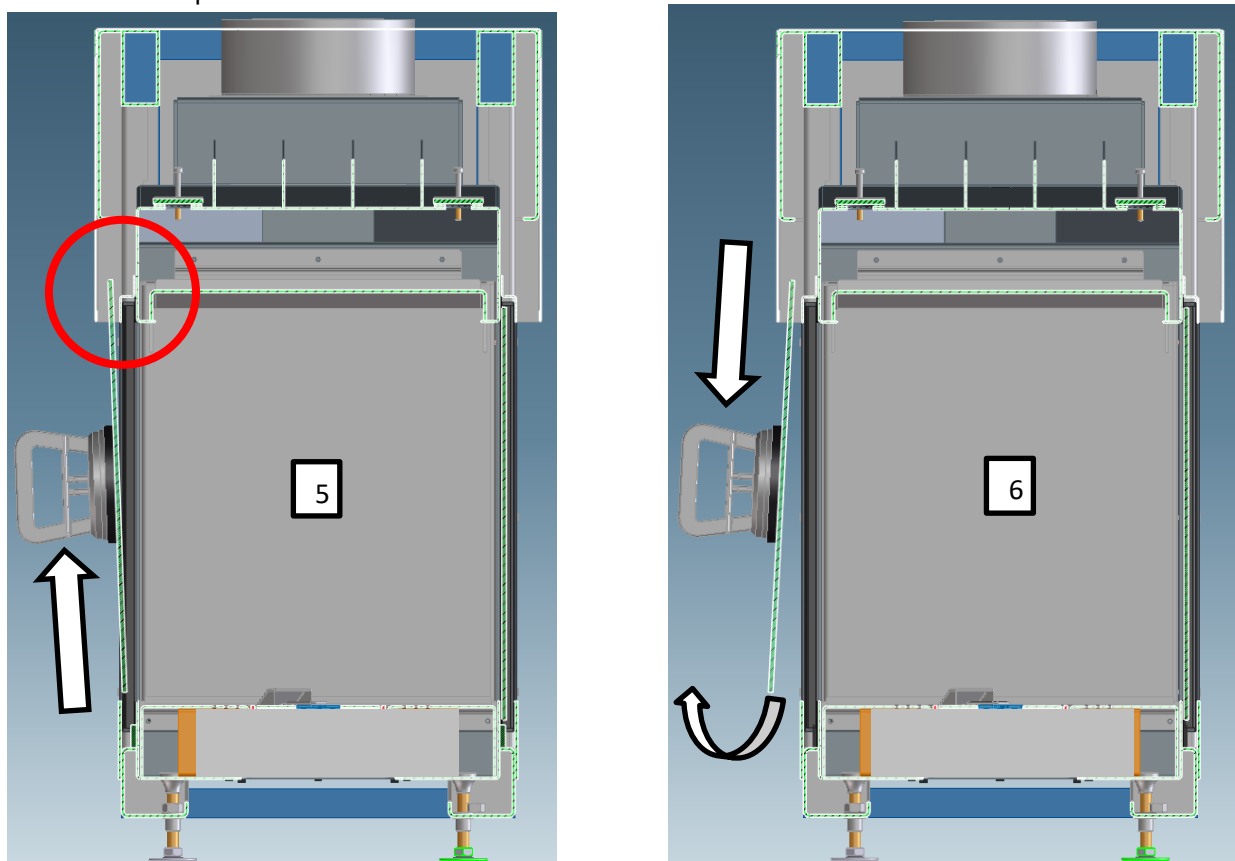
! ATTENTION : tenez fermement la vitre pendant et après avoir enlevé les joints !



Pour retirer la vitre du foyer, il faut d'abord la basculer légèrement vers l'avant en bas et la laisser descendre suffisamment pour qu'elle ressorte sous la finition en haut. Ensuite, la vitre peut basculer vers l'avant en haut vers l'ouverture de convection.

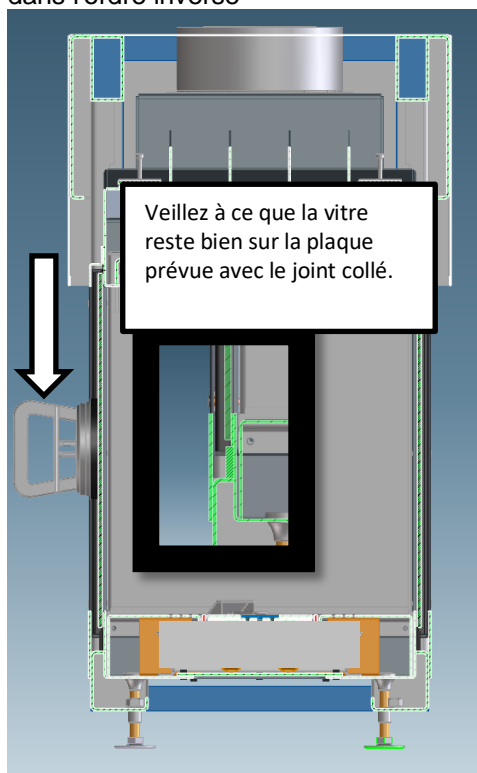


La vitre peut alors être relevée dans l'ouverture de convection jusqu'à ce qu'elle ressorte en bas au-dessus de la finition. La vitre peut ensuite basculer vers l'avant en bas et être retirée de cette manière.

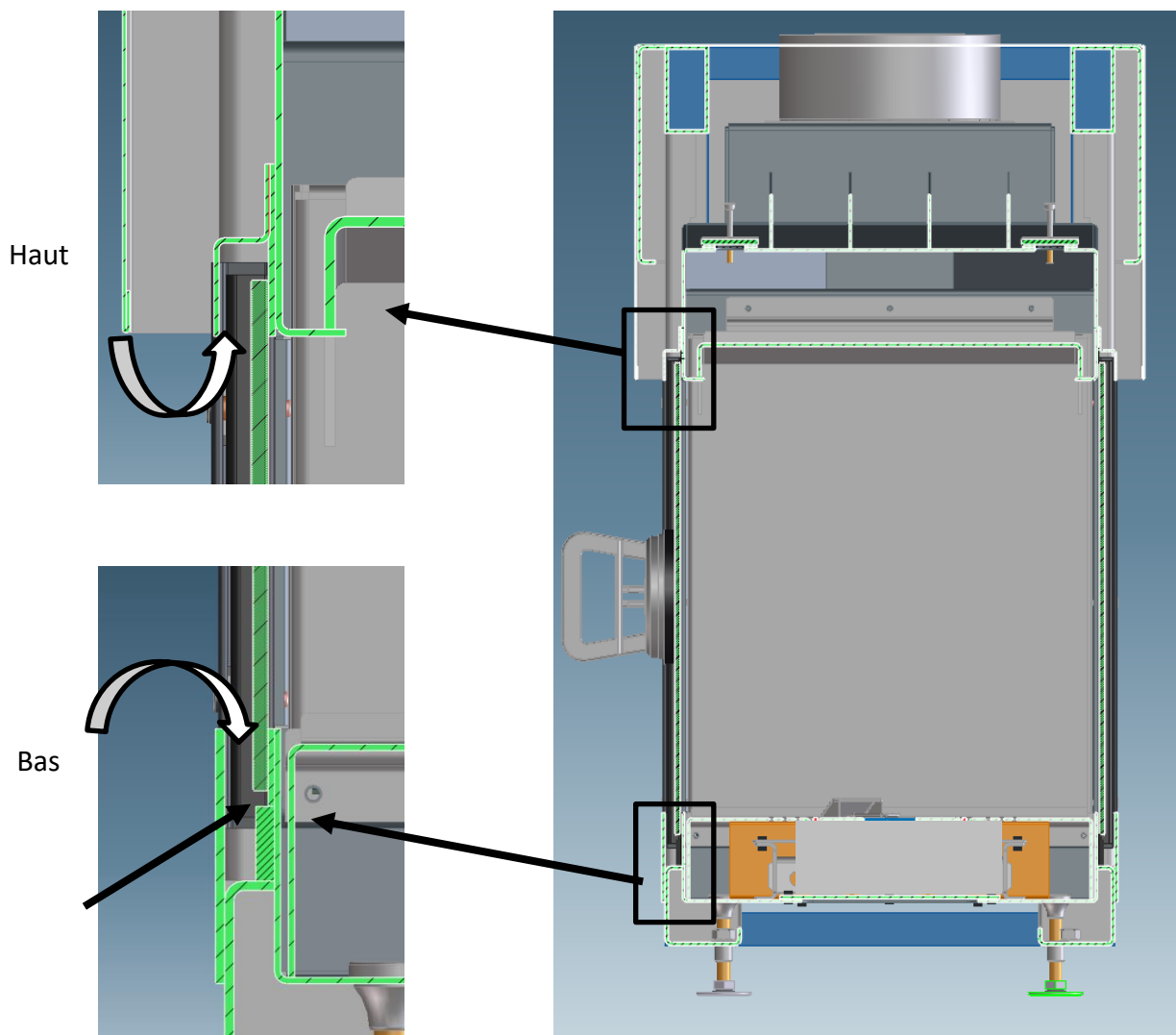


5.7.3.2 Repose de la vitre par le côté long

Pour remettre la vitre avant dans le foyer, répétez les mêmes opérations que celles décrites au chapitre 5.7.3.1 dans l'ordre inverse



Remplacez les joints en haut et en bas dans l'ouverture prévue à cet effet.
! ATTENTION : tenez fermement la vitre pendant et après avoir enlevé les joints !
! ATTENTION : veillez à ce que la vitre reste bien sur la plaque prévue avec le joint collé



5.8 Pose de lamelles en fonte

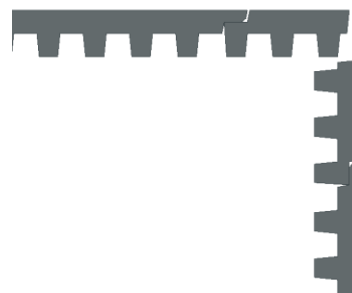
Il est possible de poser des lamelles sur les parois latérale et arrière (en option).

En haut et en bas, les lamelles sont supportées par des profilés en L sur les parois arrière et latérales. Pour placer les lamelles, il convient de les faire glisser en haut dans les profilés en L et de les laisser reposer, en bas. Poussez fermement les lamelles contre les parois latérales et arrière. Voir la figure ci-dessous pour l'orientation des lamelles.

Coin arrière gauche



Coin arrière droit

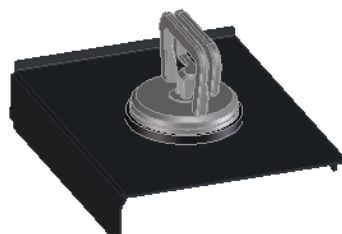
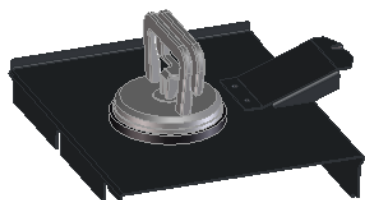


5.9 Démontage du brûleur

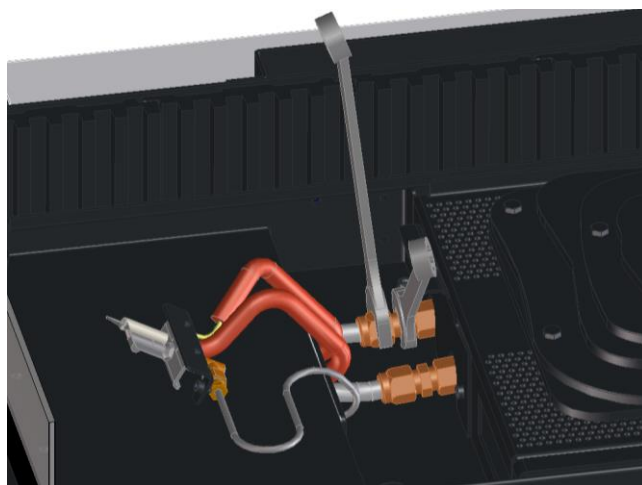
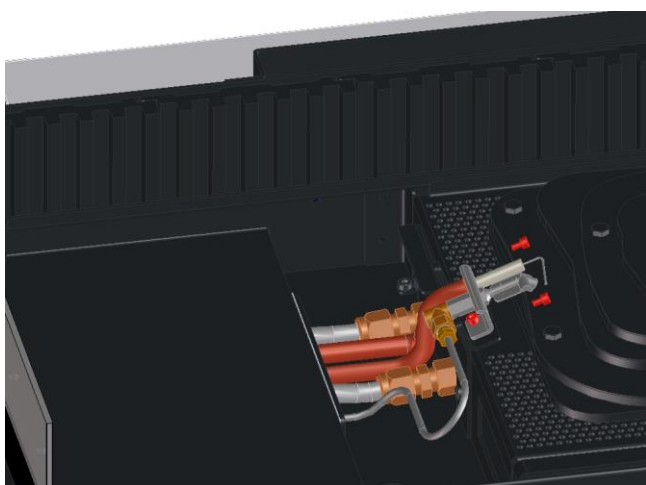
Pour démonter le brûleur du foyer, il faut d'abord enlever la vitre avant (voir chapitre 5.6)

Enlevez ensuite prudemment les souches et les grains de vermiculite.

A l'aide d'une ventouse fournie, soulevez les 2 plaques à gauche et à droite du brûleur hors de l'appareil.



Dévissez à présent la veilleuse ou la pointe d'allumage et de détection et pliez-la vers le côté de sorte que les raccords à compression du brûleur soient accessibles. Desserrez les raccords à compression à l'aide d'une clé mixte 17 et 19.



Après avoir desserré les 4 vis au bas du brûleur, le brûleur peut être ôté de l'appareil. Ensuite, il est encore possible de démonter la plaque inférieure pour atteindre l'espace sous le brûleur et éventuellement la commande.



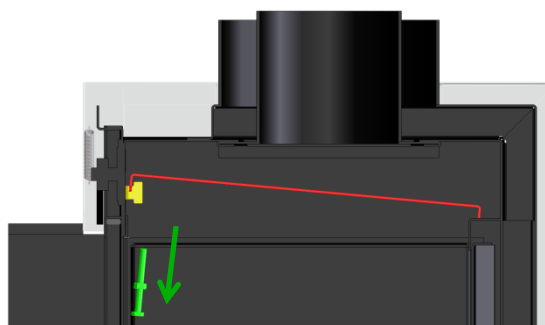
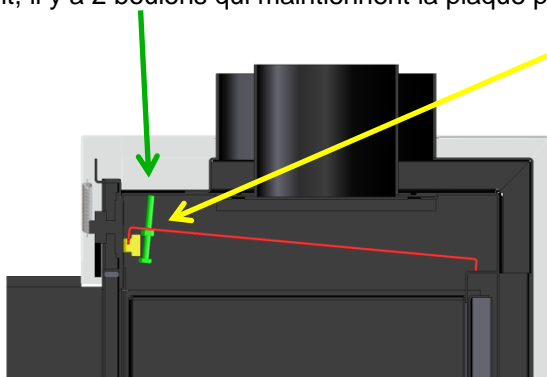
5.10 Démontage de la plaque pare-fumée

En fonction de la configuration du conduit de fumée (Voir chapitre 5.3), il peut s'avérer nécessaire de monter ou retirer la plaque pare-fumée.

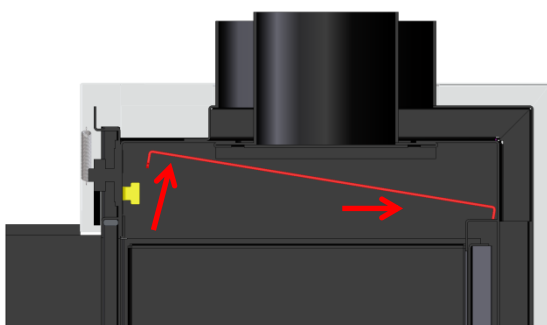
5.10.1 Avenue 1S, 2S, 3S of T

La plaque pare-fumée est montée de manière fixe dans l'appareil.

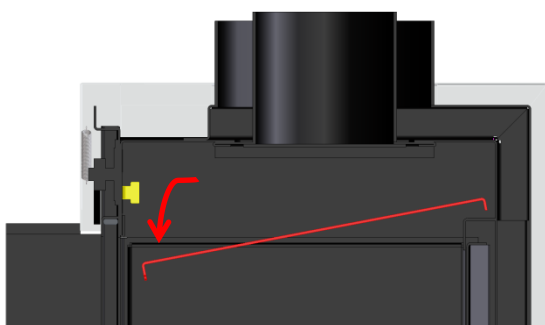
La plaque pare-fumée se trouve sur le dessus de l'appareil. Elle repose sur 2 étriers
A l'avant, il y a 2 boulons qui maintiennent la plaque pare-fumée



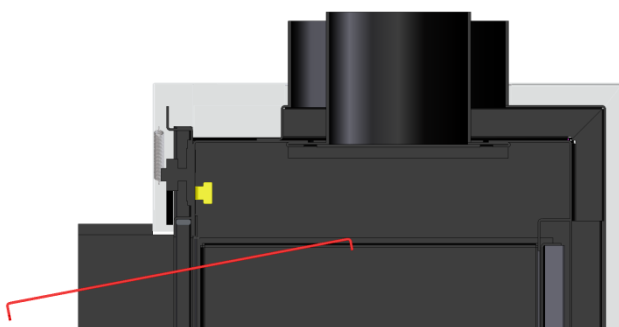
Retirez d'abord ces boulons



Soulevez la plaque pare-fumée à l'avant
et faites-la glisser vers l'arrière



basculez la plaque pare-fumée vers l'avant



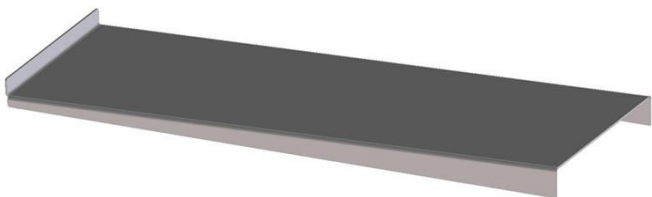
Retirez la plaque pare-fumée de l'appareil

Pour remettre la plaque pare-fumée, répétez ces étapes dans l'ordre inverse.

5.10.2 Avenue 3S EXT

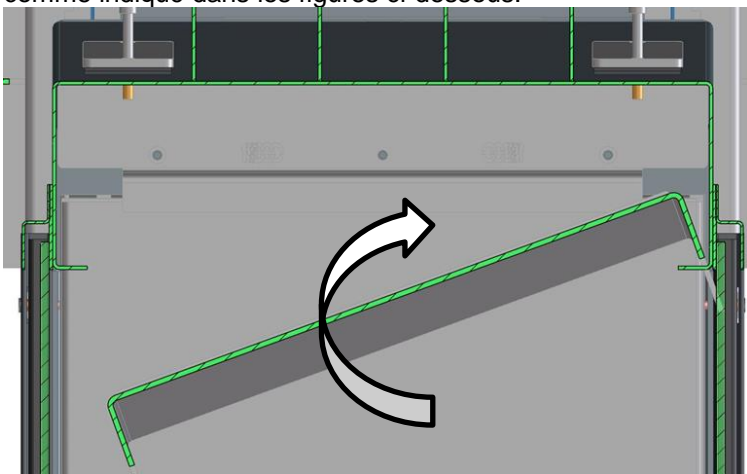
La plaque pare-fumée est fournie séparément avec le foyer.

La plaque pare-fumée :



Inclinez la plaque pare-fumée en diagonale dans le foyer, avec 1 côté long reposant sur l'étrier au-dessus de la vitre.

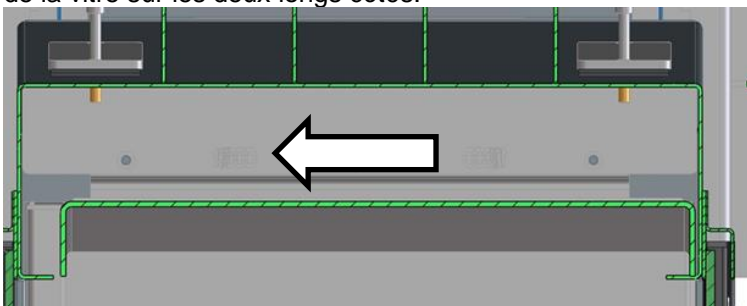
Le pli sur le côté court de la plaque pare-fumée doit être positionné dans la direction de la paroi en acier du foyer, comme indiqué dans les figures ci-dessous.



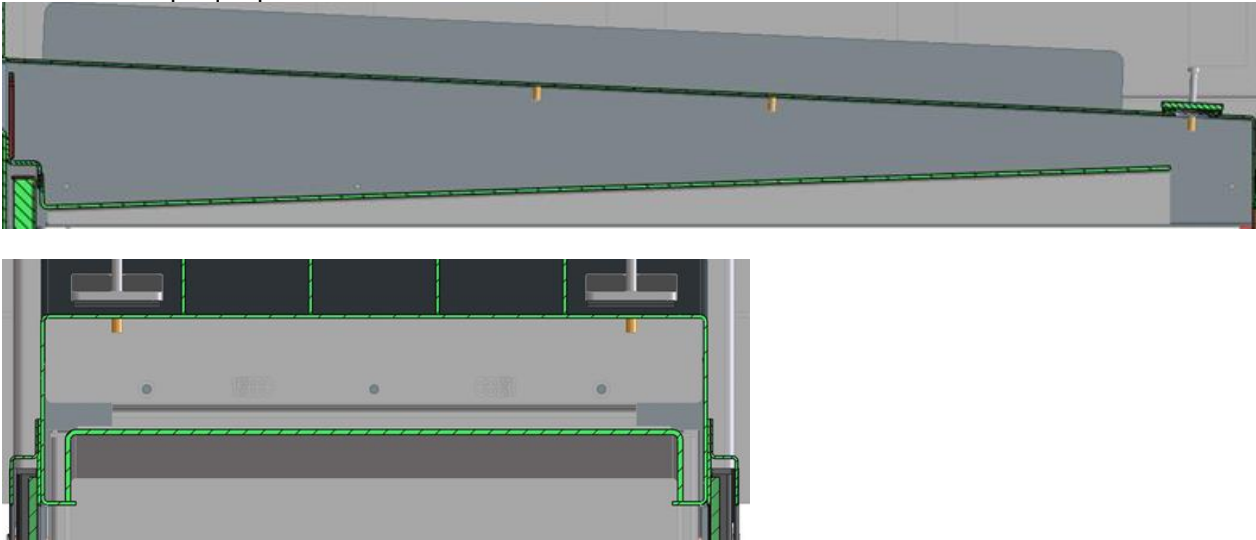
Maintenant, faites glisser la plaque pare-fumée vers la paroi fixe du foyer.



Ensuite, faites glisser la plaque pare-fumée vers l'avant de manière à ce qu'elle repose sur les étriers au-dessus de la vitre sur les deux longs côtés.



Position de la plaque pare-fumée



Pour retirer à nouveau la plaque pare-fumée, répétez ces étapes dans l'ordre inverse.

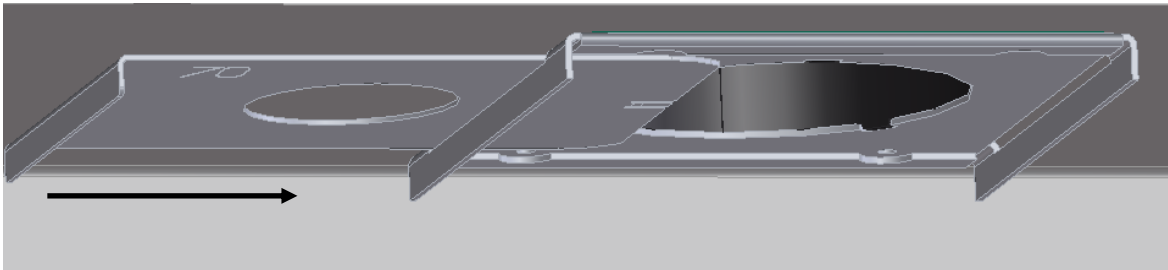
5.11 Montage d'un diaphragme dans le foyer

En fonction de la configuration du conduit de fumée, il peut être nécessaire de placer un diaphragme dans le foyer au niveau de la sortie des gaz de fumée (voir chapitre 5.3).

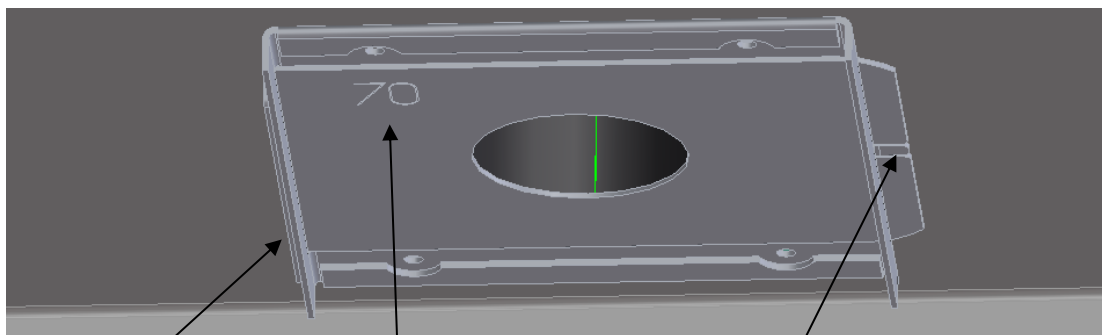
Pour pouvoir placer le diaphragme, la porte ou le verre intégré et la plaque pare-fumée doivent d'abord être retirés.

5.11.1 Avenue 1S, 2S, 3S of T

A présent, le diaphragme adapté peut être placé.



Au-dessus de la chambre de combustion se trouve, au milieu, une plaque pourvue de deux rainures destinées à accueillir le diaphragme. Pour installer le diaphragme, il convient de le faire glisser dans les rainures.



Position finale du diaphragme

Gravure "70"

Languette à déplier

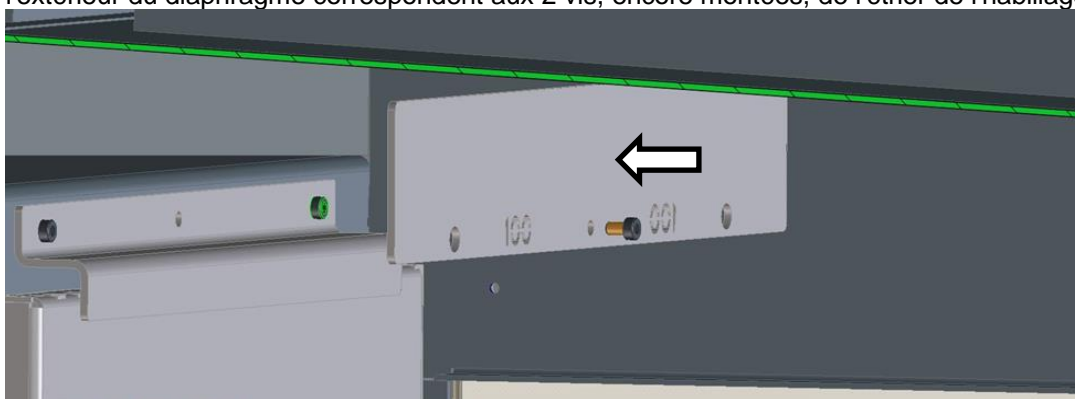
Le diaphragme doit être glissé jusqu'au bout des rainures, de sorte que l'ouverture soit positionnée au milieu du conduit de fumée. Ensuite, la languette à droite du diaphragme doit être rabattue à l'aide d'un tournevis afin que le diaphragme soit complètement immobilisé. La taille de l'ouverture du diaphragme est gravée sur la plaque.

Après fixation du diaphragme, la plaque pare-fumée doit être remplacée et le verre peut être remis en place ou la porte refermée.

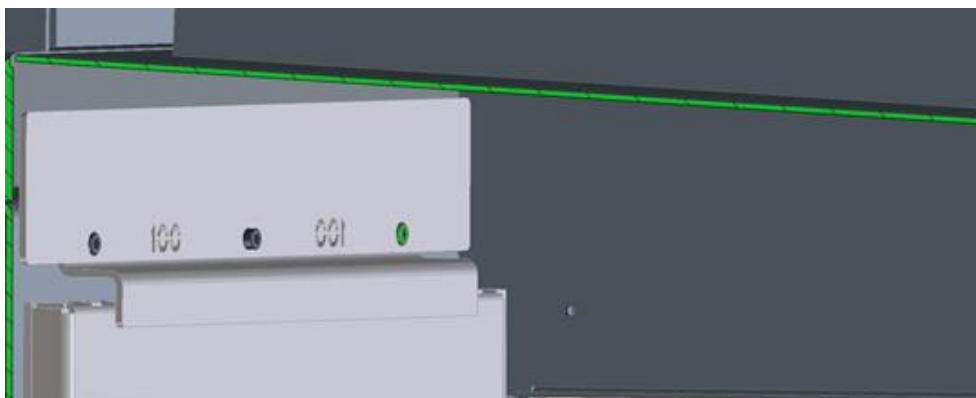
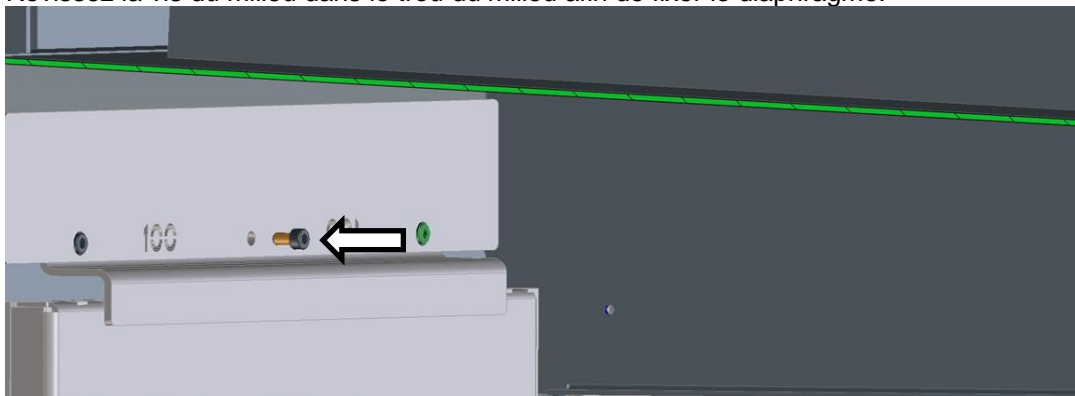
5.11.2 Avenue 3S EXT

Le diaphragme approprié peut être placé.

Le diaphragme peut être placé au-dessus de l'étrier de l'habillage intérieur, contre la paroi en acier. Démontez la vis centrale de l'étrier. Placez le diaphragme avec les trous vers le bas sur l'étrier. Les 2 trous à l'extérieur du diaphragme correspondent aux 2 vis, encore montées, de l'étrier de l'habillage intérieur.



Revissez la vis du milieu dans le trou du milieu afin de fixer le diaphragme.



5.12 Activation de la commande à distance

La télécommande communique avec le récepteur au moyen d'un signal radio.
Le récepteur est monté dans le boîtier de commande et fonctionne sur une tension de 230V.

Avant de pouvoir utiliser la télécommande, vous devez insérer les deux piles « crayons » (type AA) fournies.

Une fois les piles en place, la télécommande RF est prête pour une utilisation manuelle et un réglage manuel de la hauteur des flammes. Afin d'économiser l'énergie des piles, l'écran se vide peu de temps après la dernière pression sur une touche, sauf si le foyer d'ambiance est sous tension.

Enlevez le clapet arrière de la télécommande RF en le faisant glisser de quelques millimètres vers le bas (voir figure 1) puis en le soulevant.

Insérez les nouvelles piles dans le compartiment, comme indiqué sur la figure 2.

Remplacez le clapet arrière de votre télécommande RF en plaçant les crans A et B du clapet (figure 3) dans les crans correspondants sur le logement (figure 2).

Faites glisser le clapet vers le haut afin de verrouiller celui-ci.

figure 1

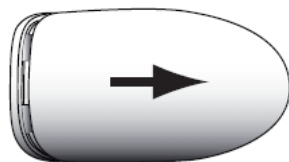


figure 2

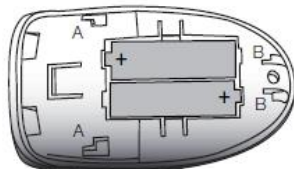
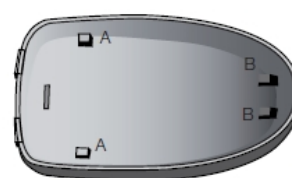


figure 3



La télécommande RF ne peut communiquer avec le foyer d'ambiance que si elle a été enregistrée auprès de celui-ci. Si les deux appareils sont mis sous tension en l'espace de 5 minutes, l'inscription est automatique.

La télécommande est déjà enregistrée par Metalfire avec le foyer. Procédure pour une réinitialisation, voir chapitre 8.2.

5.13 Contrôle de l'évacuation des gaz de fumée et de l'apport d'air.

Le bon fonctionnement du système de tuyaux concentriques doit être vérifié.

Le conduit d'évacuation des gaz de fumée doit être contrôlé avant de procéder au test de base du foyer. Il est possible de vérifier le tirage dans le conduit de fumée en utilisant une pipette à fumée.

L'apport de l'oxygène nécessaire à la combustion via la zone intermédiaire du système concentrique doit être contrôlé. Pour ce faire, il suffit d'observer l'aspect des flammes du brûleur principal.

Si les flammes commencent à être allongées et bleues sur toute leur hauteur, cela signifie que l'apport en oxygène est insuffisant.

Les flammes doivent présenter une petite base bleue et une couleur jaune à légèrement orange sur les parties les plus hautes.

Pour un fonctionnement correct, la configuration du conduit et du diaphragme éventuellement placé dans le foyer doit concorder avec les données fournies dans les tableaux du chapitre 5.3.2.

5.14 Test de base du foyer

Avant d'entamer la finition de l'enceinte du foyer, un test de base du foyer doit d'abord être effectué.

Il convient de vérifier l'absence de fuites sur le raccordement de gaz au conduit d'apport de gaz.

Mettez la fiche dans la prise de courant.

Nettoyez la vitre à l'intérieur et à l'extérieur pour que la graisse des doigts ou d'autres saletés ne puissent pas brûler dans le verre. Ceux-ci ne pourront plus être éliminés par la suite (voir chapitre 7.1)

Veillez à ce que tous les verres soient placés correctement et que la porte soit bien fermée.

Vous pouvez à présent allumer le foyer.

Plusieurs tentatives peuvent s'avérer nécessaires en cas d'accumulation d'air dans le conduit d'apport. (voir chapitre 6.2 Fonctions de la télécommande)

En cas de configuration de la veilleuse, la détection de veilleuse sera activée après la détection de la veilleuse.

En cas d'allumage direct, le brûleur principal sera activé directement.

Quelques secondes après l'activation, le brûleur principal doit émettre des flammes sur tout le brûleur.

Lors de la première utilisation du foyer, des vapeurs de peinture peuvent être libérées. Ce phénomène s'accompagne d'un développement de fumée. Ces vapeurs ne sont pas dangereuses. Veillez à aérer suffisamment pour évacuer le plus rapidement possible ces odeurs.

A la suite du durcissement de la peinture, il se peut également qu'un petit dépôt apparaisse sur le verre. Une fois que le foyer est refroidi, vous pouvez éliminer ce dépôt en utilisant un produit nettoyant pour verre.

Si toutefois de la maçonnerie ou du plafonnage sont aménagés autour du foyer, ils doivent être complètement secs avant d'allumer le foyer, sinon il y a un risque d'apparition de fissures ou d'éclats.

5.15 Pose des souches en céramique

Au moment de placer les souches et les grains de vermiculite, vérifiez que rien ne se met sur ou dans la veilleuse d'allumage ni entre les pointes d'allumage et d'ionisation.

Lorsque vous placez les grains de vermiculite, veillez à ce que rien ne se mette entre le joint du verre ou dans la rainure d'étanchéité.

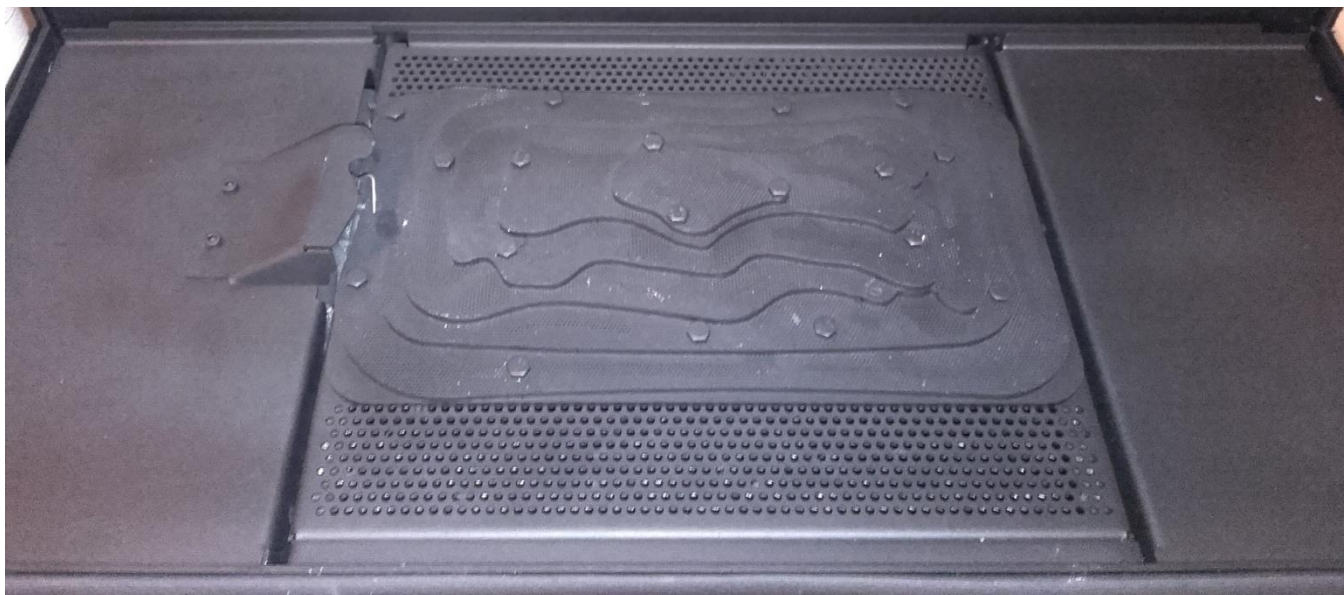
Si nécessaire, nettoyez le joint d'étanchéité avant de fermer la porte ou de replacer le verre.

La quantité fournie ne doit pas être modifiée.

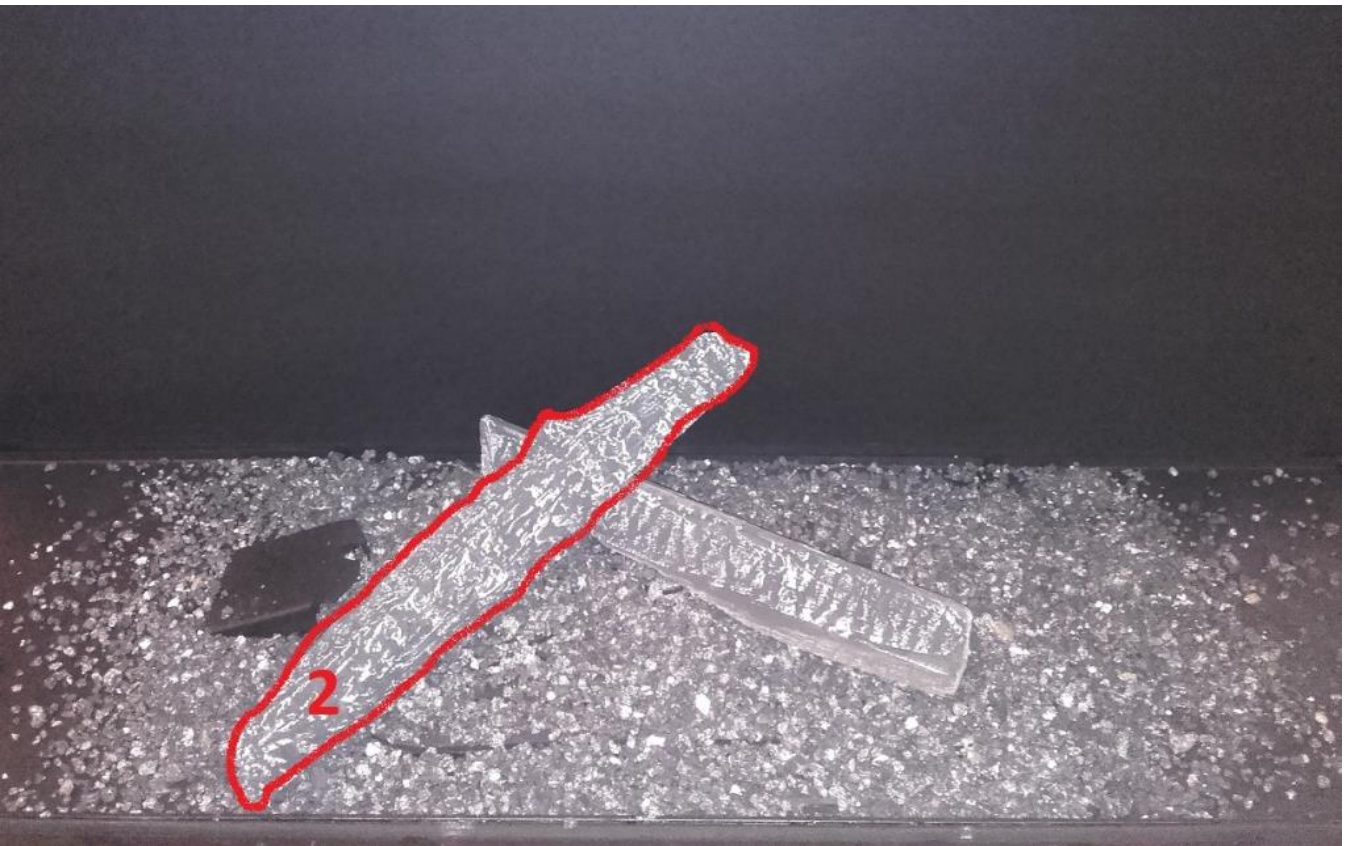
Recouvrez la surface du brûleur et les plaques de base avec les grains de vermiculite fournis et les copeaux de bois.

Respectez la position et l'ordre d'empilage des souches en céramique comme indiqué sur les photos ci-dessous. Les ensembles de souches sont composés des souches numérotées présentées sur les photos ci-dessous. La numérotation est établie sur base de l'ordre d'empilage des souches.

Respectez la position et l'ordre d'empilage des souches en céramique comme indiqué sur les photos ci-dessous.











6 Instructions d'utilisation

6.1 Aspects sécuritaires

N'utilisez jamais ce foyer au gaz fermé comme un foyer ouvert.

Par conséquent, laissez toujours toutes les vitres ou la porte et sa vitre de l'appareil fermées pendant son fonctionnement.

L'appareil ne doit jamais être utilisé si la vitre est fendue ou brisée.

En cas de défauts sur la porte vitrée, il convient de la faire remplacer immédiatement par un distributeur Metalfire agréé.

Ces foyers au gaz fermés affichent un rendement de chaleur considérable. Tout le côté extérieur du foyer devient très chaud (métal, porte en verre, cadre de finition, ...)

Veillez dès lors à ce que les jeunes enfants et les enfants en bas âge, les personnes âgées et les personnes handicapées se trouvent à une distance suffisante du foyer afin qu'ils ne puissent pas le toucher et prévoyez une protection autour du foyer si nécessaire.

Ne laissez jamais des enfants utiliser le foyer sans surveillance.

Veillez à éloigner les matériaux inflammables (finitions en bois, rideaux, liquides inflammables, mobilier, ...) d'au moins 1 m tant au-dessus qu'autour du foyer.

Toutes les parties visibles du foyer après l'encastrement doivent être considérées comme étant une surface de chauffe active et ne doivent donc pas être touchées pendant le fonctionnement. Ces parties constituent un risque de brûlures.

Il est interdit de mettre dans l'espace de combustion des objets autres que les ensembles de souches en céramique fournis à l'origine.

L'utilisation du matériel décoratif d'origine exclut toute garantie.

Si la flamme s'éteint pour une quelconque raison, attendez au moins 3 minutes avant de rallumer le foyer.

6.2 Fonctions de la commande à distance

6.2.1 Introduction

La télécommande RF permet d'allumer ou d'éteindre le foyer.

En cas d'exécution à veilleuse, la veilleuse sera allumée en permanence lorsque le foyer est activé.

Cette veilleuse allume le brûleur principal.

En cas d'allumage direct, la pointe d'allumage allumera le brûleur principal.




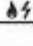
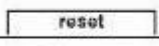









La télécommande RF offre la possibilité de régler la hauteur des flammes manuellement ou de régler la température désirée manuellement. Il est également possible d'activer la fonction Ecowave.

Il est important que la télécommande puisse toujours communiquer avec le récepteur qui est intégré dans le foyer. Si cette communication échoue, le foyer s'éteindra. La portée standard est de 6 mètres.





La télécommande doit se trouver à température ambiante pour un bon fonctionnement.

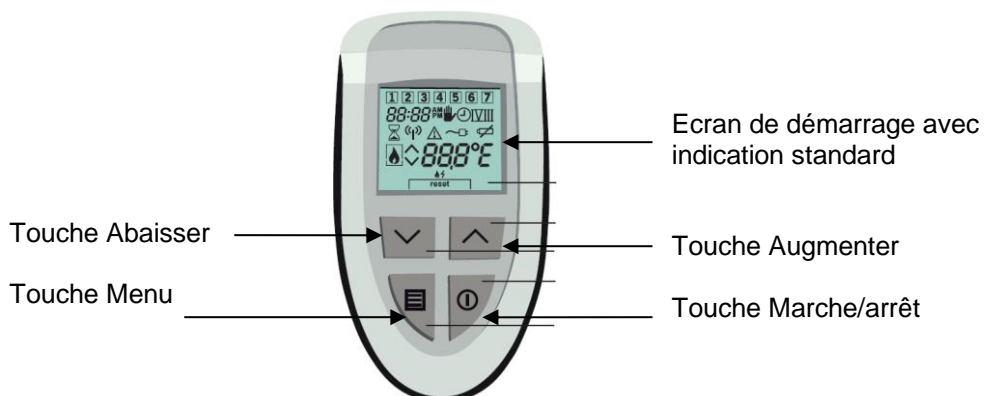
6.2.2 Ecran et touches

Ecran

	Opération manuelle.
	Foyer fermé (gauche) ou ouvert (droite).
	Le foyer est allumé.
	Le foyer peut être allumé.
	Dysfonctionnement du foyer : celui-ci peut être réinitialisé.
	Réglage brûleur bas (gauche), réglage brûleur haut (droite).
	Opération en cours (par exemple, allumage du foyer).
	Dysfonctionnement.
	Prise secteur du foyer mal branchée.
	Communication par fréquence radio (RF).
	Niveau des piles faible (le symbole clignote).
	Affichage du temps (sur 12 heures ou 24 heures).
	Affichage de la température.
	Dysfonctionnement des capteurs de température.

Touches

	Augmenter le réglage ou modifier la sélection.
	Diminuer le réglage ou modifier la sélection.
	Choisir menu et sélection.
	Quitter le menu de réglage ou passer en mode veille.



6.2.3 Menu utilisateur

Le menu utilisateur permet de choisir entre Ecowave, réglage manuel de la hauteur des flammes ou réglage manuel de la température. L'indication de l'heure se définit également dans ce menu.

A partir de l'écran standard, appuyez une seule fois sur la touche Menu pour activer le menu Ecowave. L'écran ci-dessous apparaît :

Appuyer une fois sur la touche Menu  pour activer la mode Ecowave :



Deux symboles sont visibles :

double flèche : indication d'Ecowave

0/1 : Ecowave marche/arrêt

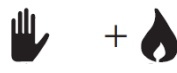


À l'aide des touches fléchées, sélectionnez à présent la position souhaitée. Après quelques secondes, appuyez sur la touche Marche/arrêt pour confirmer la sélection et quitter le menu utilisateur.

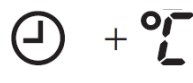
Appuyer ensuite à nouveau sur la touche Menu : réglage manuel du programmeur. L'écran ci-dessous apparaît :




Une combinaison de deux symboles clignote. Trois combinaisons sont possibles:

 : Manuel et réglage hauteur de flamme

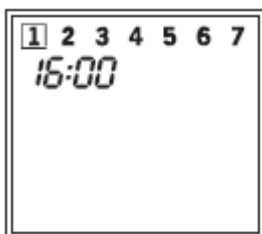
 : Manuel et réglage température

 : programmeur (réglage température)

Sélectionnez, à l'aide des touches fléchées, sélectionnez la combinaison


souhaitée. Après quelques secondes, appuyez sur la touche Marche/arrêt  pour confirmer la sélection et quitter le menu utilisateur.

Appuyez ensuite à nouveau sur la touche Menu pour arriver dans le menu de réglage de l'heure. L'écran ci-dessous apparaît :



L'heure définie clignote. Sélectionnez, à l'aide des touches fléchées l'heure correcte. Appuyer sur la touche Menu. Les jours de la semaine clignotent.

Sélectionnez, à l'aide des touches fléchées, le jour de la semaine. La chiffre entouré d'un carré ouvert indique le jour sélectionné.

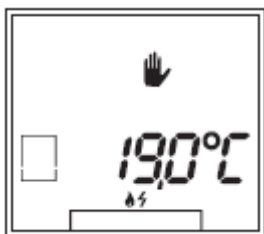
Après quelques secondes, appuyez sur la touche Marche/arrêt  pour confirmer la sélection et quitter le menu utilisateur.

N.B.: si un programme est sélectionné, les jours de la semaine n'apparaissent pas.

6.2.4 Utilisation du foyer.

Activez l'affichage en appuyant sur une des quatre touches.
L'écran illustré ci-dessous apparaît.

6.2.4.1 Réglage manuel de la hauteur de flamme



Le foyer sera allumé en enfonçant simultanément les deux touches fléchées.
Le brûleur principal s'allume avec la hauteur de flamme maximale.



La hauteur de flamme peut ensuite être réglée, entre les positions 1 et 15, à l'aide des touches fléchées.

L'extinction du foyer s'effectue en pressant une seule fois la touche Marche/arrêt.

6.2.4.2 Eco Wave

Lorsque le brûleur fonctionne, la commande à distance permet d'activer la fonction Ecowave. Cette fonction fait varier continuellement la hauteur de la flamme.

Pour activer cette fonction, appuyez brièvement sur la touche Menu. L'écran illustré ci-dessous apparaît.

Appuyez à présent une fois sur la touche fléchée placée au-dessus à droite (le 0 sur l'écran devient 1); la fonction Ecowave est à présent activée. Pour la désactiver, exercez une seule et brève pression sur la touche de menu, puis une autre sur la touche fléchée en haut à gauche (le 1 sur l'écran devient 0), la fonction Ecowave est ainsi désactivée.

6.2.4.3 Réglage manuel de la température



Le foyer sera allumé en enfonçant simultanément les deux touches fléchées.
Après la détection de flamme, le brûleur principal s'activera ou pas en fonction des besoins de chaleur.

La température souhaitée est définie à l'aide des touches fléchées, après que le foyer ait été activé. La température peut être choisie entre 5 et 35 degrés. La commande adaptera la hauteur des flammes en fonction de la différence entre la température ambiante et la température réglée.

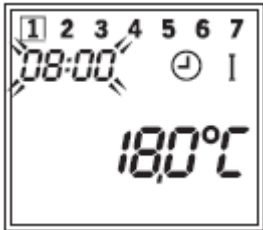
L'extinction du foyer s'effectue en pressant une seule fois la touche marche-arrêt. La température ambiante du moment est indiquée à l'écran.

6.2.4.4 Réglage du programmeur

En fonction des options sélectionnées dans le menu Installation, vous pouvez définir 1, 2 ou 7 programmes et 2, 4 ou 6 périodes par jour. Le réglage des programmes est identique pour toutes ces options.

Pour définir un programme, procédez comme suit :

Appuyer plusieurs fois sur la touche Menue jusqu'à faire apparaître l'écran ci-dessous.



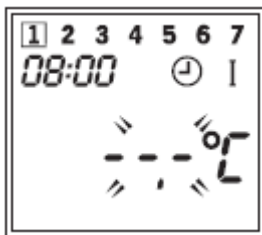
L'heure de début de la période 1 clignote.
Sélectionnez, à l'aide des touches fléchées, l'heure de début souhaitée.

Appuyer sur la touche Menu

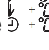


La température définie pour la période 1 clignote.
Sélectionnez, à l'aide des touches fléchées, la température souhaitée pour la période 1.

Appuyer sur la touche Menu et répétez les étapes ci-dessus pour définir l'heure de début et la température de chaque période et jour.



Il est possible d'éteindre de le foyer durant une période. Pour cela sélectionnez --. lorsque vous déterminez la consigne de température (voir exemple ci-contre).

Patiencez quelques secondes ou appuyer sur la touche  pour quitter le menu

6.2.4.5 Allumage et extinction du deuxième brûleur

La série Avenue est équipée d'un deuxième brûleur ; lors du démarrage du foyer, les deux brûleurs sont allumés.

* Dans l'exécution avec veilleuse :

Vous pouvez éteindre le deuxième brûleur en maintenant enfoncée la touche de menu et ensuite, en appuyant sur la flèche vers le bas.



Vous pouvez allumer le deuxième brûleur en maintenant enfoncée la touche de menu et ensuite, en appuyant sur la flèche vers le haut.

* Dans l'exécution avec allumage direct :

Vous pouvez éteindre le second brûleur en maintenant enfoncée la touche menu et en appuyant sur la flèche vers le haut.




Vous pouvez rallumer le deuxième brûleur en maintenant enfoncée la touche menu et en appuyant sur la flèche vers le bas.


6.2.5 Menu installation

Pour sélectionner le **menu Installation**, procédez comme suit:


- Fermez le **menu Utilisateur** si celui-ci est ouvert
- Ensuite, maintenez la touche Menu enfoncée pendant 10 secondes

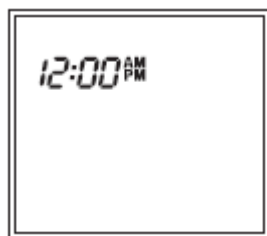
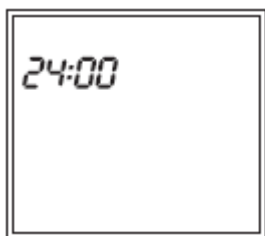
Le **menu Installation** vous permet de sélectionner les options suivantes* :

- Affichage de l'heur sur 12 ou 24 heures
- Choix du programme (1, 5/2, 7 jours ou )
- Choix du nombre de périodes par jour (II, IV ou VI)

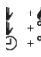
*NB : pour quitter le **menu Installation**, appuyez sur la touche  ou patientez cinq secondes après la dernière pression sur une touche.*

6.2.5.1 Affichage de l'heur sur 12 ou 24 heures

Appuyer plusieurs fois sur la touche  jusqu'à faire apparaître les écrans ci-dessous. L'affichage sélectionné clignote.




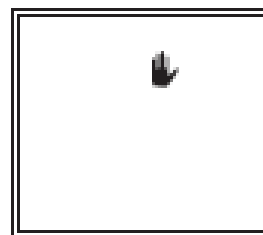
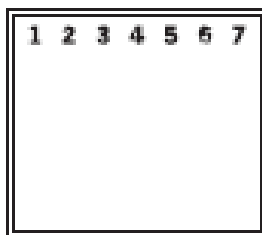
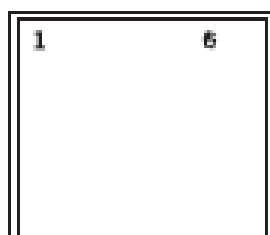
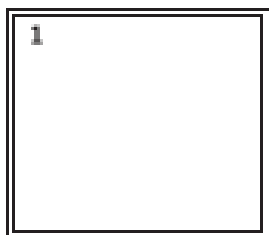
Sélectionnez, à l'aide des touches fléchées, l'affichage souhaité.


Patiencez quelques secondes ou appuyez sur la touche  pour quitter le menu.


* Les options disponibles varient en fonction du réglage de votre foyer en usine.


6.2.5.2 Choix du programme (1, 5/2, 7 jours ou)

Appuyez plusieurs fois sur la touche  jusqu'à faire apparaître l'un des écrans suivants.




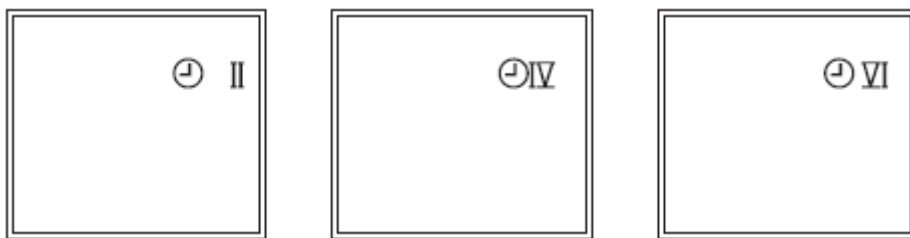
Sélectionnez, à l'aide des touches fléchées, le programme souhaité (1, 5/2, 7 ou ). Le programme 5/2 est signalé par l'indication 1..6.

Patiencez quelques secondes ou appuyez sur la touche  pour quitter le menu.

NB : l'option  signifie qu'aucun programme n'a été sélectionné. Le réglage de la hauteur de flamme s'effectue uniquement manuellement.

6.2.5.3 Choix du nombre de périodes par jour (II, IV ou VI)


Appuyez plusieurs fois sur la touche  jusqu'à faire apparaître l'un des écrans ci-dessous. L'option sélectionnée (chiffres) clignote.



Sélectionnez, à l'aide des touches fléchées, le nombre de périodes souhaité par jour (II, IV ou VI).

Patientez quelques secondes ou appuyez sur la touche  pour quitter le menu.

6.3 Remplacement des piles

Lorsque le symbole «  » clignote sur l'écran, cela signifie que les piles doivent être remplacées. Pour remplacer les piles, procédez comme suit :

Enlevez le clapet arrière de la télécommande en le faisant glisser de quelques millimètres vers le bas (voir figure 1) puis en le soulevant.

Insérez les nouvelles piles dans le compartiment, comme indiqué sur la figure 2.

Remplacez le clapet arrière de votre télécommande RF en plaçant les crans A et B du clapet (figure 3) dans les crans correspondants sur le logement (figure 2).

Faites glisser le clapet vers le haut afin de verrouiller celui-ci.

Après remplacement des piles, l'indication de l'heure et le jour de la semaine doit être redéfinie.

figure 1

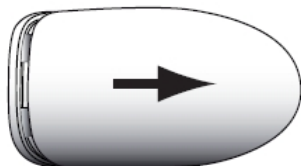


figure 2

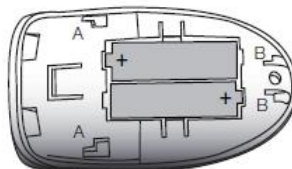
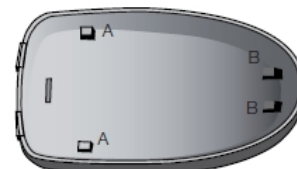


figure 3



Ne jetez pas les piles usagées, mais rentrez-les comme petits déchets chimiques. En Belgique, Bebat gère les points de collecte.

6.4 Premier feu

Les premières heures de fonctionnement du foyer peuvent donner lieu à des odeurs désagréables suite à la cuisson du vernis thermorésistant. Ce phénomène s'accompagne d'un développement de fumée. C'est pourquoi il est recommandé de bien ventiler le départ et de faire fonctionner le foyer sur la hauteur de flammes maximale pendant quelques heures.

Il peut également se produire des bruits de dilatation suite à l'échauffement du foyer.

La cuisson du vernis peut entraîner un léger dépôt sur le verre. Laissez refroidir l'appareil et nettoyez le verre comme décrit au chapitre 7.1.

Évitez la décoloration des parois et plafonds par l'air de convection en respectant les mesures suivantes :

- Une cheminée maçonnée doit être entièrement séchée avant de faire fonctionner le foyer.
- Ventilez suffisamment l'espace où se trouve le foyer.
- Limitez l'utilisation des lampes à huile et bougies car celles-ci entraînent des particules de suie
- La fumée des cigares et cigarettes peut également se déposer sur les zones plus froides.

7 Entretien

7.1 Nettoyage de la vitre

Avant de commencer le nettoyage de la vitre, éteignez toujours l'appareil et laissez-le refroidir complètement. Avec le temps, un dépôt peut se former sur le côté intérieur de la vitre.

Le nettoyage doit se faire soigneusement : utilisez suffisamment de liquide, évitez la pression (pas de crissement), soyez prudent en enlevant la saleté. Frottez de haut en bas et rincez toujours bien à l'eau pour éviter que le produit de nettoyage ne reste sur la vitre.

Les instructions concernant l'ouverture et la fermeture du foyer figurent au chapitre 5.6.

7.1.1 Vitrage en céramique standard

Vous pouvez enlever ce dépôt en utilisant un chiffon sec ou un produit nettoyant pour vitres.

7.1.2 Verre sans reflet premium

Le verre sans reflet premium doit être nettoyé régulièrement.

Ne laissez jamais de saleté ou de taches sur la vitre. Souvent, il suffit de frotter les vitres à l'eau et avec un chiffon doux. Si nécessaire, un nettoyant neutre pour vitres peut être utilisé. Rincez toujours bien à l'eau de sorte qu'il ne reste pas de produit sur le verre.

matériel de nettoyage	chiffon en coton doux peau de chamois chiffon en microfibre
Solution aqueuse, nettoyant pour vitre neutre ou légèrement alcalin sans additif ou substances abrasives Part d'ammoniac admise < 5 Vo-% et solvants organiques solubles dans l'eau < 5 Vol-%	par ex. Flux, Ajax, Instanet

7.1.3 Nettoyants non autorisés pour la vitre en céramique

Les différents produits sont interdits pour nettoyer la vitre Anti-Reflective Premium	
Lessive alcaline ou nettoyant à l'ammoniac puissant	par ex. nettoyant toilettes, polissage de cuivre
Acides	par ex. acide chlorhydrique
Détergents au chlorure ou à l'hypochlorure	par ex. eau de Javel, Domestos
Solvants	par ex. benzène, hexane, pétrole
Produit nettoyant agressif	par ex. poudre à récurer, abrasifs, paille de fer, éponge abrasive, grattoirs, lames de rasoir, chiffon avec fils d'acier, toile abrasive, papier

7.2 Entretien annuel

Le foyer et le conduit d'évacuation des gaz de fumée doivent être nettoyés une fois par an. L'entretien annuel du foyer doit être réalisé par un installateur agréé.

Avant de procéder au contrôle et au nettoyage de la partie intérieure du foyer, l'arrivée de gaz doit être fermée et l'électricité, débranchée.

- Vérifiez qu'il n'y a pas d'obstructions dans le conduit de fumée et dans le conduit d'apport d'air.
- L'allumage et le fonctionnement correct de la veilleuse d'allumage et du brûleur principal doivent être vérifiés.
- Vérifiez que le verre n'est pas endommagé et le montage correct sur le verre ou le cadre de porte. Vérifiez que les joints ne sont pas endommagés.
- Enlevez le revêtement décoratif du foyer (ensemble de souches en céramique, grains de vermiculite, pierres) et nettoyez le brûleur et la chambre de combustion à l'aide d'un aspirateur.
- Vérifiez que la chambre de combustion ne présente pas de détérioration ni de corrosion. Réalisez les réparations nécessaires.
- Enlevez la plaque de fond et le brûleur principal, et nettoyez le fond du foyer à l'aide d'un aspirateur.
- Vérifiez la bonne étanchéité des valves de réduction de la pression sur le dessus.
- Remontez tous les éléments, effectuez de nouveaux colmatages si nécessaire.
- Remplacez les éléments décoratifs comme indiqué dans les présentes consignes.
- Vérifiez éventuellement que la porte et les mécanismes de fermeture ne sont pas endommagés et sont efficaces.
- Vérifiez qu'il n'y ait pas de particules de poussière sur les grilles de convection.

- Rebranchez l'arrivée de gaz et l'électricité sur le foyer.

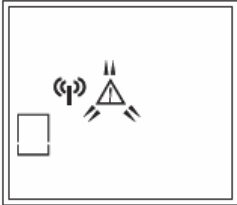
- Vérifiez l'allumage et la stabilité de la veilleuse d'allumage.
- Vérifiez l'allumage du brûleur principal et la forme des flammes dans le foyer.

8 Analyse des erreurs

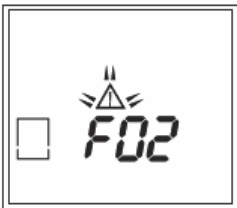
La commande du foyer fonctionne au moyen d'une communication bidirectionnelle entre la télécommande RF et le récepteur.

Cela permet d'afficher les messages d'erreur sur l'écran de la télécommande.

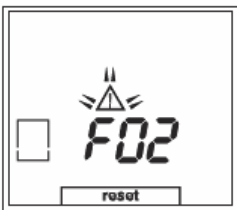
8.1 Exemples de messages d'erreur :



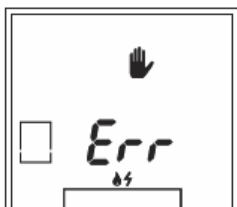
Problème de communication entre la télécommande RF et le foyer.
Le symbole de triangle clignote.
La télécommande et le foyer sont peut-être trop éloignés l'un de l'autre.
Rapprochez la télécommande du foyer.



Dysfonctionnement du foyer. Un F apparaît à l'écran, suivi d'un code à 2 chiffres. Le symbole de triangle clignote.



Problème de verrouillage du foyer. Un F apparaît à l'écran, suivi d'un code à 2 chiffres. Le symbole de triangle clignote.
La mention « reset » indique que vous pouvez réinitialiser le foyer.
Appuyez simultanément sur les deux touches fléchées.

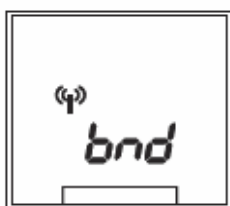


Dysfonctionnement du capteur de température de la télécommande RF.
Le fonctionnement et le réglage de la hauteur de flammes passent automatiquement en mode manuel.



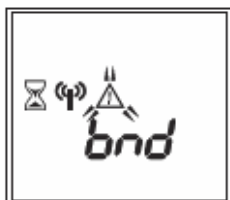
Le symbole du sablier apparaît lorsqu'un problème de verrouillage a été réinitialisé au moyen des deux touches fléchées. En cas de réinitialisation du foyer, l'écran de base s'affiche de nouveau sur la télécommande.

8.2 Réenregistrer la télécommande RF :



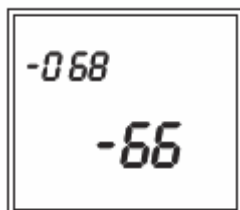
Retirer la prise du foyer.

Maintenez enfoncée la touche de menu pendant 10 secondes jusqu'à ce que l'indication de l'heure clignote dans le coin supérieur gauche. Appuyez de nouveau brièvement sur la touche de menu. L'indication comme sur la figure de gauche apparaît. Appuyez simultanément sur les deux touches fléchées.



L'inscription commence et l'indication comme sur la figure de gauche apparaît à l'écran. Tant que le sablier est affiché, la procédure d'inscription est en cours.

Sensibilité de réception de la télécommande RF et du récepteur.



Appuyez sur la touche Marche/arrêt avec la touche fléchée de gauche. L'écran apparaît comme dans la figure de gauche. L'intensité du signal de réception est affichée. Dans le coin supérieur gauche, on peut lire l'intensité du signal de la télécommande, et celle du récepteur en bas à droite. Une valeur entre -20 et -70 est bonne. Une valeur entre -80 et -100 est mauvaise. Rapprochez la télécommande du foyer si nécessaire.

8.3 Indications d'erreur possibles

Code	Fout type	Oorzaak	Oplossing
F01	Communication rompue entre les modules	Rupture de câble(s) ou mauvaise connexion dans la/les fiche(s)	Remplacez le(s) câble(s) ou fiche(s) défectueux
F02	La commande dépasse 60°	La commande se trouve à un endroit trop chaud (entre en contact avec des pièces chaudes)	Déplacez la commande dans un environnement plus frais (prévoyez une meilleure ventilation)
F03	La sonde de température interne donne une valeur non valable	La sonde de température interne est défectueuse	Remplacez le module
F04	La sonde de température externe donne une valeur non valable	La sonde de température externe est défectueuse	Remplacez la sonde de température externe
F05	Complication interne du module	Le récepteur est mal configuré	Refaites configurer le récepteur par le fabricant
F06	Perte de communication	La distance entre la commande et la télécommande est trop grande (± 6 m)	Rapprocher la télécommande de la commande
F07	Pas de détection de flamme au démarrage	<p>Pas d'étincelle :</p> <ul style="list-style-type: none"> - Câble d'allumage ou connexion défectueux - Mauvaise mise à la terre ou connexion - Veilleuse ou pointe d'allumage défectueuse - Module défectueux <p>Pas de flamme :</p> <ul style="list-style-type: none"> - Tuyau non purgé - Tuyau bouché <p>Etincelle présente :</p> <ul style="list-style-type: none"> - Pointe d'ionisation encrassée - Mauvaise connexion du câble d'allumage - Mauvaise amorçage d'étincelle - Amorçage d'étincelle bloqué par la décoration <p>Flamme présente :</p> <ul style="list-style-type: none"> - Prépression trop basse - Pointe d'ionisation encrassée - Trop de tirage dans le foyer - Détection de flamme bloquée par la décoration 	<p>Remplacez le câble d'allumage</p> <p>Remplacez le câble de masse</p> <p>Remplacez la veilleuse ou la pointe d'allumage</p> <p>Remplacez le module</p> <p>Purgez le tuyau</p> <p>Remplacez le composant qui provoque le blocage</p> <p>Nettoyez la pointe d'ionisation avec du papier abrasif fin</p> <p>Resserrez les fiches</p> <p>Repositionnez la veilleuse ou la pointe d'allumage</p> <p>Déplacez le matériel décoratif</p> <p>Augmentez la prépression</p> <p>Nettoyez la pointe d'ionisation avec du papier abrasif fin</p> <p>Placez un diaphragme/plaque d'étranglement</p> <p>Déplacez le matériel décoratif</p>

Code	Type d'erreur	Cause	Solution
F08	Pas de détection de flamme au démarrage	<p>Pas d'étincelle :</p> <ul style="list-style-type: none"> - Câble d'allumage ou connexion défectueux - Mauvaise mise à la terre ou connexion - Veilleuse ou pointe d'allumage défectueuse - Module défectueux <p>Pas de flamme :</p> <ul style="list-style-type: none"> - Tuyau non purgé - Tuyau bouché <p>Etincelle présente :</p> <ul style="list-style-type: none"> - Pointe d'ionisation encrassée - Mauvaise connexion du câble d'allumage - Mauvaise amorçage d'étincelle - Amorçage d'étincelle bloqué par la décoration <p>Flamme présente :</p> <ul style="list-style-type: none"> - Prépression trop basse - Pointe d'ionisation encrassée - Trop de tirage dans le foyer - Détection de flamme bloquée par la décoration 	<p>Remplacez le câble d'allumage</p> <p>Remplacez le câble de masse</p> <p>Remplacez la veilleuse ou la pointe d'allumage</p> <p>Remplacez le module</p> <p>Purgez le tuyau</p> <p>Remplacez le composant qui provoque le blocage</p> <p>Nettoyez la pointe d'ionisation avec du papier abrasif fin</p> <p>Resserrez les fiches</p> <p>Repositionnez la veilleuse ou la pointe d'allumage</p> <p>Déplacez le matériel décoratif</p> <p>Augmentez la prépression</p> <p>Nettoyez la pointe d'ionisation avec du papier abrasif fin</p> <p>Placez un diaphragme/plaque d'étranglement</p> <p>Déplacez le matériel décoratif</p>
F10	La détection de flamme s'arrête entre 0 et 30 minutes	<p>Air sur le tuyau de gaz</p> <p>Prépression trop basse</p> <p>Manque d'oxygène dû à une configuration de cheminée très défavorable</p> <p>Trop de tirage dans le foyer</p> <p>Pointe d'ionisation encrassée</p> <p>Détection de flamme bloquée par la décoration</p> <p>Mauvaise connexion du câble d'allumage</p> <p>Mauvaise connexion du câble de masse</p> <p>Veilleuse ou pointe de détection défectueuse</p> <p>Module défectueux</p>	<p>Purgez le tuyau</p> <p>Augmentez la prépression</p> <p>Enlevez la plaque pare-fumée (revérifiez la configuration de la cheminée)</p> <p>Placez un diaphragme/plaque d'étranglement</p> <p>Nettoyez la pointe d'ionisation avec du papier abrasif fin</p> <p>Déplacez le matériel décoratif</p> <p>Remplacez le câble d'allumage</p> <p>Remplacez le câble de masse</p> <p>Remplacez la veilleuse ou la pointe de détection</p> <p>Remplacez le module</p>

Code	Type d'erreur	Cause	Solution
F11	La détection de flamme s'arrête après 30 min	<p>Air sur le tuyau de gaz Manque d'oxygène à cause d'une configuration de cheminée défavorable Trop de tirage dans le foyer Pointe d'ionisation encrassée</p> <p>Détection de flamme bloquée par la décoration Mauvaise connexion du câble d'allumage Mauvaise connexion du câble de masse Veilleuse ou pointe de détection défectueuse Module défectueux</p>	<p>Purgez le tuyau Enlevez la plaque pare-fumée (revérifiez la configuration de la cheminée) Placez un diaphragme/plaque d'étranglement Nettoyez la pointe d'ionisation avec du papier abrasif fin Déplacez le matériel décoratif Remplacez le câble d'allumage Remplacez le câble de masse Remplacez la veilleuse ou la pointe de détection Remplacez le module</p>
F12	Complication dans le module	Le module est en position lock-out (EEPROM)	Attendez une demi-heure pour que le module se réinitialise
F13	La détection des flammes s'arrête uniquement lorsque le brûleur principal est allumé	<p>Air sur le tuyau de gaz Prépression trop basse Détection de flamme bloquée par la décoration Manque d'oxygène à cause d'une configuration de cheminée défavorable Trop de tirage dans le foyer Pointe d'ionisation encrassée</p> <p>Obstruction du câble de détection Obstruction du câble de masse Veilleuse ou pointe de détection défectueuse Module défectueux</p>	<p>Purgez le tuyau Augmentez la prépression Déplacez le matériel décoratif Enlevez la plaque pare-fumée (revérifiez la configuration de la cheminée) Placez un diaphragme/plaque d'étranglement Nettoyez la pointe d'ionisation avec du papier abrasif fin Remplacez le câble d'allumage Remplacez le câble de masse Remplacez la veilleuse ou la pointe de détection Remplacez le module</p>
F14	La détection de flamme s'arrête lorsque le brûleur principal et le deuxième brûleur sont allumés	<p>Air sur le tuyau de gaz Prépression trop basse Détection de flamme bloquée par la décoration Manque d'oxygène à cause d'une configuration de cheminée défavorable Trop de tirage dans le foyer Pointe d'ionisation encrassée</p> <p>Obstruction du câble de détection Obstruction du câble de masse Veilleuse ou pointe de détection défectueuse Module défectueux</p>	<p>Purgez le tuyau Augmentez la prépression Déplacez le matériel décoratif Enlevez la plaque pare-fumée (revérifiez la configuration de la cheminée) Placez un diaphragme/plaque d'étranglement Nettoyez la pointe d'ionisation avec du papier abrasif fin Remplacez le câble d'allumage Remplacez le câble de masse Remplacez la veilleuse ou la pointe de détection Remplacez le module</p>

Code	Type d'erreur	Cause	Solution
F15	Erreur liée au pressostat atmosphérique	Uniquement valable avec un ventilateur, la dépression dans le conduit de fumée ne peut plus être mesurée correctement	Vérifiez le conduit de fumée, le ventilateur de gaz des fumées et l'EFC21
F16	Tension d'alimentation incorrecte	La tension d'alimentation est en dehors de 230 V +10/-15 % 50 Hz	Rétablissez le réseau électrique dans le bâtiment
F17	Heat demand counter error	Il y a plus de 3 arrêts manuels au cours du démarrage pendant la période de sécurité	Le brûleur automatique est bloqué pendant un certain temps Dans l'exécution avec veilleuse : pendant 60 secondes Dans l'exécution avec allumage direct : pendant 30 minutes

8.4 Réinitialisation des dysfonctionnements.

S'il se produit un problème lors de l'allumage ou pendant le fonctionnement du foyer, le foyer se mettra en sécurité. En conséquence, un message d'erreur apparaîtra à l'écran.



Vous pouvez à présent réinitialiser le foyer en pressant simultanément les deux touches fléchées. Après la réinitialisation, attendez 3 minutes avant d'allumer à nouveau le foyer. La réinitialisation du foyer peut être exécutée au maximum cinq fois en 24 heures.

Si cela devait se produire, adressez-vous à un installateur agréé pour solutionner le problème.



9 Clause de garantie

9.1 Durée de la garantie

- 5 ans de garantie sur la structure générale du foyer
- 2 ans de garantie sur la vanne de gaz, le pilotage et la télécommande
- 2 ans de garantie sur les lamelles en fonte

La garantie vaut exclusivement pour les défauts de construction.

La période de garantie commence à la date mentionnée sur la facture.

La facture est la seule preuve valable de garantie.

Le remplacement de pièces sous garantie ne prolonge pas la période de garantie totale.

La garantie se limite à l'échange simple de composants qui sont reconnus défectueux par notre service technique, à l'exclusion de tout dédommagement découlant de la non-utilisation du foyer. Les frais de transport, de déplacement et d'installation sont à charge de l'utilisateur.

Tous les cas de garantie doivent être enregistrés par le distributeur agréé.

9.2 Exclusion

Les dégâts ou défauts dus au non-respect des consignes d'installation et d'utilisation sont exclus de la garantie.

La garantie ne s'applique pas en cas de mauvais entretien du foyer, en cas d'accident ou de catastrophe en raison d'une cause étrangère au foyer et en cas de réparation par une personne non habilitée.

La garantie est annulée si des modifications internes ou transformations sont apportées au foyer.

Ne tombent pas sous le coup de la garantie:

- Les dégâts à la vitre et aux joints.
- Les dégâts aux éléments de décoration se trouvant dans la chambre de combustion.
- Les dégâts dus au transport, au stockage et à l'installation.
- L'utilisation de pièces non d'origine Metalfire et de pièces électriques et électroniques non homologuées par Metalfire.

9.3 Réserve

Metalfire+ bv se réserve le droit de modifier ses appareils, brochures, installation et modes d'emploi à tout moment et sans préavis.

Metalfire+ bv
Noorwegenstraat 28
9940 Evergem
www.metalfire.eu

Numéro de série :