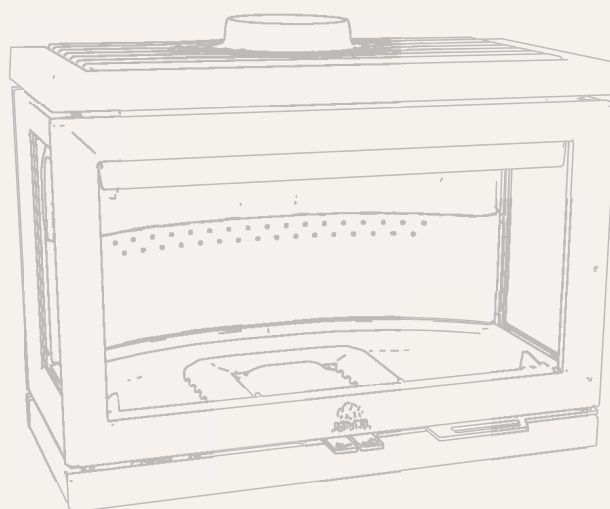
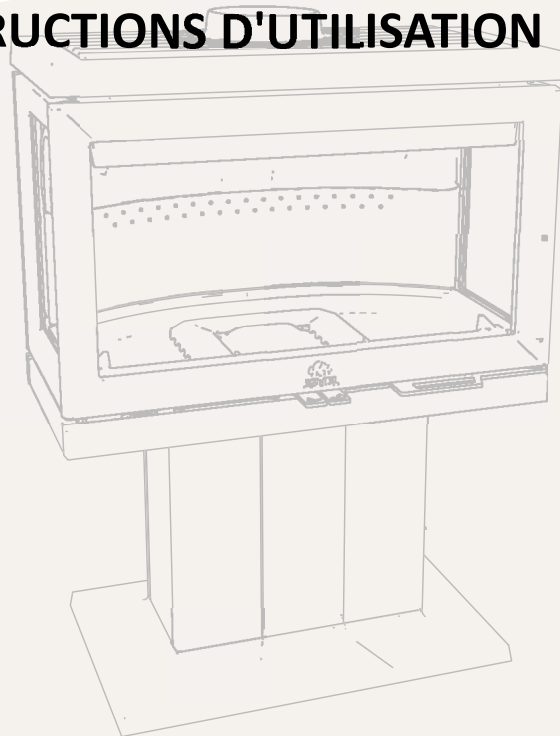


Jøtul F 620 B
Jøtul F 620 P
Jøtul F 620 LB

Jøtul F 620 B HT
INSTRUCTIONS D'UTILISATION



Cat. no 10063602-P03

Jøtul AS, Nov. 2023

Jøtul AS,
P.O. Box 1411
N-1602 Fredrikstad,
Norway
intl.jotul.com





CONTENU

LOIS ET RÉGLEMENTATIONS	4
DONNÉES TECHNIQUES	4
SÉCURITÉ	5
MESURES DE PRÉVENTION ANTI-INCENDIE.....	5
SOL	5
MURS	5
PLAFOND	5
JØTUL F 620 B : SCHÉMA COTÉ ET DISTANCES D'INSTALLATION.....	7
JØTUL F 620 P : SCHÉMA COTÉ ET DISTANCES D'INSTALLATION.....	8
JØTUL F 620 LB : SCHÉMA COTÉ ET DISTANCES D'INSTALLATION.....	9
JØTUL F 620 B HT: SCHÉMA COTÉ ET DISTANCES D'INSTALLATION.....	10
JØTUL F 620 : DISTANCE MINIMALE PAR RAPPORT À UN MUR INFLAMMABLE.....	11
JØTUL F 620 : DISTANCE MINIMALE PAR RAPPORT À UN MUR INFLAMMABLE PROTÉGÉ PAR UNE PAROI IGNIFUGE AGRÉÉE.....	12
INSTALLATION	13
CHEMINÉE ET CONDUIT DE FUMÉE	13
AVANT L'INSTALLATION	14
DÉMONTAGE DES PIÈCES.....	15
INSTALLATION DE JØTUL F 620 B - ARRIVÉE D'AIR EXTÉRIEUR PAR LE DESSOUS.....	16
INSTALLATION DE JØTUL F 620 B - ARRIVÉE D'AIR EXTÉRIEUR PAR L'ARRIÈRE	21
INSTALLATION DE JØTUL F 620 P - ARRIVÉE D'AIR EXTÉRIEUR PAR LE DESSOUS.....	24
INSTALLATION DE JØTUL F 620 P - ARRIVÉE D'AIR EXTÉRIEUR PAR L'ARRIÈRE	28
INSTALLATION DE JØTUL F 620 LB - SANS ARRIVÉE D'AIR EXTÉRIEUR	32
INSTALLATION DE JØTUL F 620 LB - ARRIVÉE D'AIR EXTÉRIEUR PAR LE DESSOUS.....	33
INSTALLATION DE JØTUL F 620 LB - ARRIVÉE D'AIR EXTÉRIEUR PAR LE DESSOUS.....	34

INSTALLATION DE JØTUL F 620 LB - ARRIVÉE D'AIR EXTÉRIEUR PAR L'ARRIÈRE	35
ASSEMBLAGE JØTUL F 620 B HT.....	37
ASSEMBLAGE JØTUL F 620 B HT - SORTIE ARRIÈRE	44
DÉMONTAGE DES PIÈCES INTERNES	45
INSTALLATION DES PIÈCES INTERNES	47
UTILISATION QUOTIDIENNE	49
ODEURS LORS DE LA PREMIÈRE UTILISATION DU POÊLE.....	49
RÉGLAGE DES REGISTRES.....	49
ALLUMAGE DU FEU PAR LE HAUT	49
AJOUT DE BOIS	49
ARRIVÉE D'AIR EXTÉRIEUR.....	49
CONSOMMATION DE BOIS	51
RISQUE DE SURCHAUFFE	51
RETRAIT DES CENDRES.....	51
UTILISATION SELON LES CONDITIONS MÉTÉOROLOGIQUES	51
CONDENSATION	51
FONCTIONNEMENT DE LA CHEMINÉE	51
ENTRETIEN	52
NETTOYAGE DE LA VITRE	52
NETTOYAGE ET ÉLIMINATION DE LA SUIE	52
Ramonage du conduit de fumée de la cheminée..	52
INSPECTION DU POÊLE.....	52
ENTRETIEN DE LA SURFACE EXTERNE	52
RECYCLAGE DES EMBALLAGES.....	52
RECYCLAGE DU POÊLE.....	52
RÉSOLUTION DES DYSFONCTIONNEMENTS	53
ÉQUIPEMENTS EN OPTION.....	53
CONDITIONS DE GARANTIE.....	54



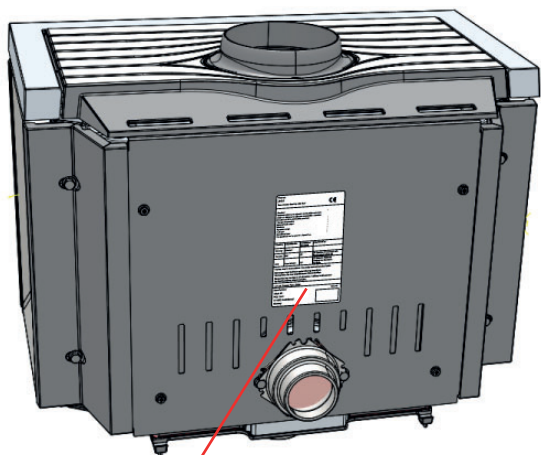
LOIS ET RÉGLEMENTATIONS

L'installation d'un poêle est soumise aux lois et réglementations nationales en vigueur.

Le processus d'installation du produit doit être conforme à tous les règlements locaux, y compris ceux qui font référence à des normes nationales et européennes. Le poêle doit toujours être installé conformément aux lois et réglementations nationales. Contactez toujours votre agent local chargé de la sécurité et des incendies pour connaître les réglementations en vigueur avant d'installer votre poêle.

Lisez attentivement les instructions d'installation accompagnées de données techniques, ainsi que les informations générales et le manuel d'entretien avant de commencer le montage/l'installation.

Une plaque signalétique thermorésistante fournit des informations sur les caractéristiques et les références du produit.



Product: Jøtul Room heater fired by solid fuel				CE
Standard Minimum distance to adjacent combustible materials Minimum distance to adjacent non-combustible materials Emission of CO in combustion products Flue gas temperature Nominal heat output Efficiency Operation range Fuel type Operational type The appliance can be used in a shared flue.				
Country	Classification	Certificate/standard	Approved by	
Norway	Etaner II			
Sweden	OCG	SP	SP Sveriges Provnings- och Forskningsinstitut AB	
EU	Intermittent	EN	SP Swedish National Testing and Research Institute	
Follow user's instructions. Use only recommended fuel. Montage- und Bedienungsanleitung beachten. Verwenden Sie nur empfohlenen Brennstoffe. Respectez les consignes d'utilisation. Utilisez uniquement les combustibles recommandés.				
Lot No: Y-xxxx, Year: 20xx				
Manufacturer: Jøtul AS POB 1441 N-1602 Fredrikstad Norway		221596		

Le numéro de série et l'année figurent sur une étiquette apposée sur tous nos produits. Inscrivez ce numéro à l'endroit indiqué dans les instructions d'installation.

Il vous sera systématiquement demandé lorsque vous contacterez votre revendeur ou Jøtul.

Lot no.	Pin.
<input type="text"/>	<input type="text"/>

DONNÉES TECHNIQUES

Matériau	Fonte
Traitement de surface	Peinture noire
Type de combustible	Bois
Longueur max. des bûches	60 cm
Longueur de bûches recommandée	20-33cm
Sortie de fumée	Dessus
Dimensions du conduit de fumée	Ø 150 mm
Arrivée d'air extérieur	Alu. flex- Ø80 / Ø100 mm
Poids Jøtul F 620	B : 215 kg P : 206 kg LB : 173,5 kg B HT : 255 kg
Équipements en option	Côté fonte, Kit convection côté, Kit de convection arrière, Couverture air extérieur, Lèvre de cendre
Dimensions du produit, distances	Voir schémas cotés au chapitre "Sécurité".

Données techniques conformes à la norme EN 13240/NS 3058	
Puissance calorifique nominale	8,7 kW
Volume de gaz de combustion	8,6 g/s
Tirage de cheminée, EN 13240	12 Pa
Pression négative recommandée en sortie de fumée	16-18 Pa
Rendement	77 % à 8,7 kW
Émissions de CO (13 % O ₂)	0,073 %
Émissions de CO (13 % O ₂)	913 mg/Nm ³
NOx (13 % O ₂)	90 mg/Nm ³
COG (13 % O ₂)	45 mg C/Nm ³
Consommation d'air	7,0 l/s
Température de cheminée, EN 13240	270 °C
Poussières (13 % O ₂)	19 mg/Nm ³
Émissions de particules NS 3059	2,56 g/kg
Consommation :	2,64 kg/h
Qté max. de bois d'allumage	3,5 kg
Qté nominale de bois d'allumage	2,1 kg (4 unités)
Fonctionnement	Intermittent*

* Fonctionnement intermittent : utilisation normale du poêle dans laquelle on ajoute du bois lorsqu'il ne reste plus que des braises.

Les déclarations de performance et de conformité sont disponibles sur le site web de Jøtul.

Enregistrez votre foyer sur intl.jotul.com/warranty pour bénéficier d'une garantie de 25 ans.



SÉCURITÉ

REMARQUE : afin d'assurer un niveau de rendement et de sécurité optimal, l'installation d'un poêle Jøtul doit être confiée à un installateur qualifié (voir www.jotul.com pour la liste complète de nos revendeurs).

Toute modification par le distributeur, l'installateur ou l'utilisateur final risque de compromettre le bon fonctionnement et la sécurité du produit. Cet avertissement s'applique à l'installation d'accessoires ou d'équipements en option non fournis par Jøtul. Ce risque existe également en cas de démontage ou de retrait de pièces ou d'éléments essentiels au bon fonctionnement et à la sécurité du produit.

Dans tous ces cas, le fabricant décline toute responsabilité vis-à-vis du produit et le droit de réclamation sera rendu nul et sans effet.

MESURES DE PRÉVENTION ANTI-INCENDIE

Toute utilisation d'un poêle comporte un certain degré de risque. C'est pourquoi il est indispensable de toujours respecter les consignes de sécurité suivantes :

Les distances minimales à respecter pour l'installation et l'utilisation d'un poêle sont indiquées dans les figures des pages suivantes.

- Assurez-vous que les meubles et autres matériaux inflammables ne sont pas trop près du poêle. Aucun matériau inflammable ne doit se trouver dans un rayon de 1 mètre par rapport à l'ouverture du poêle.
- Laissez le feu s'éteindre de lui-même. Ne tentez jamais de l'éteindre avec de l'eau.
- Le poêle devient chaud lorsqu'un feu est allumé et tout contact peut provoquer des brûlures.
- Attendez qu'il soit froid pour retirer les cendres. Les cendres peuvent contenir des braises et doivent donc être placées dans un récipient non inflammable.
- Les cendres doivent être placées à l'extérieur ou vidées dans un endroit ne présentant aucun risque d'incendie.

En cas de feu de cheminée :

- Fermez toutes les ouvertures et les registres.
- Gardez la porte du foyer fermée.
- Appelez les pompiers.
- Après un incendie, un professionnel doit inspecter le foyer et la cheminée et autoriser la remise en service du poêle.

SOL

Socle

Assurez-vous que le sol peut supporter le poêle. Vérifiez le poids dans la section « **Données techniques** ». Il est recommandé de retirer tous les revêtements situés sous le poêle si ceux-ci ne sont pas solidaires du sol (sols flottants).

Exigences relatives à la protection des sols inflammables sous le poêle

Le produit peut être installé directement sur un sol inflammable protégé par une plaque métallique ou tout autre matériau non

inflammable. L'épaisseur minimale recommandée est de 0,9 mm.

La fonction d'une plaque de sol est de protéger le sol et les matériaux inflammables en cas de projection de braises. Jøtul recommande de retirer les revêtements de sol composés de matériaux inflammables, tels que le linoléum, la moquette, etc., qui pourraient se trouver sous la plaque de sol.

La plaque de sol doit être conforme aux lois et réglementations nationales en vigueur.

En raison des différences locales entre les prescriptions en vigueur, nous vous conseillons de prendre contact avec les autorités locales compétentes.

Pour la Norvège : prévoyez un espace d'au moins 300 mm devant la porte et un dégagement en largeur supérieur ou égal à la largeur de la porte.

MURS

- Placez le produit de sorte à permettre le nettoyage du poêle, du conduit de fumée et du passage de la cheminée.
- Assurez-vous que les meubles et autres matériaux inflammables ne sont pas trop près du poêle.
- Veillez à ce que les meubles et autres objets soient suffisamment éloignés pour ne pas être desséchés par le poêle.

Pour connaître la distance à respecter par rapport aux murs inflammables, reportez-vous aux figures des pages suivantes.

Les distances s'appliquent à un conduit de fumée avec écran thermique/semi-isolé.

Le poêle peut être doté d'un conduit de fumée non isolé. Dans ce cas, le conduit de fumée doit porter le marquage CE et la distance déclarée du conduit par rapport aux matériaux inflammables doit être prise en compte.

Mur inflammable protégé par une paroi ignifuge

Pour connaître la distance à respecter par rapport à un mur inflammable protégé par une paroi ignifuge, reportez-vous aux figures des pages suivantes.

Exigences relatives à la paroi ignifuge

La paroi ignifuge doit être en briques, en béton ou en béton léger et présenter une épaisseur d'au moins 110 mm. D'autres matériaux ou structures peuvent également être utilisés s'ils présentent un dossier d'application satisfaisant (par ex., paroi ignifuge Jøtul 50 mm).

Les matériaux non inflammables sont des matériaux qui ne peuvent pas brûler, par exemple les briques, les tuiles, le béton, la laine minérale, diverses plaques de silicate, etc. N'oubliez pas qu'une distance réduite avec des murs non inflammables peut entraîner le dessèchement et la décoloration de la peinture, ainsi que la formation de fissures.

PLAFOND

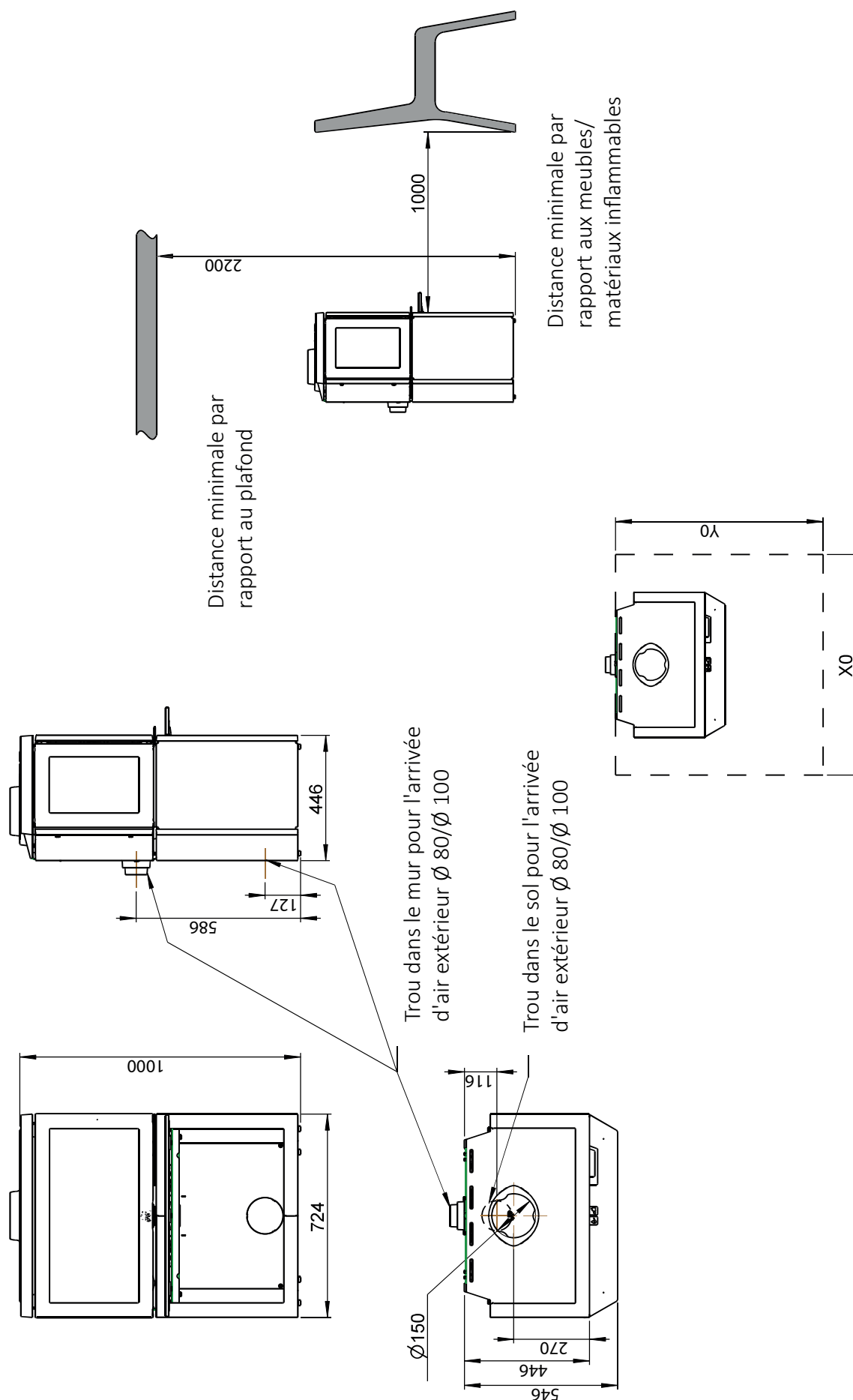
Une distance minimale de **750 mm** doit être respectée entre le poêle et un plafond en matériau inflammable.





JØTUL F 620 B : SCHÉMA COTÉ ET DISTANCES D'INSTALLATION

JØTUL F 620 B

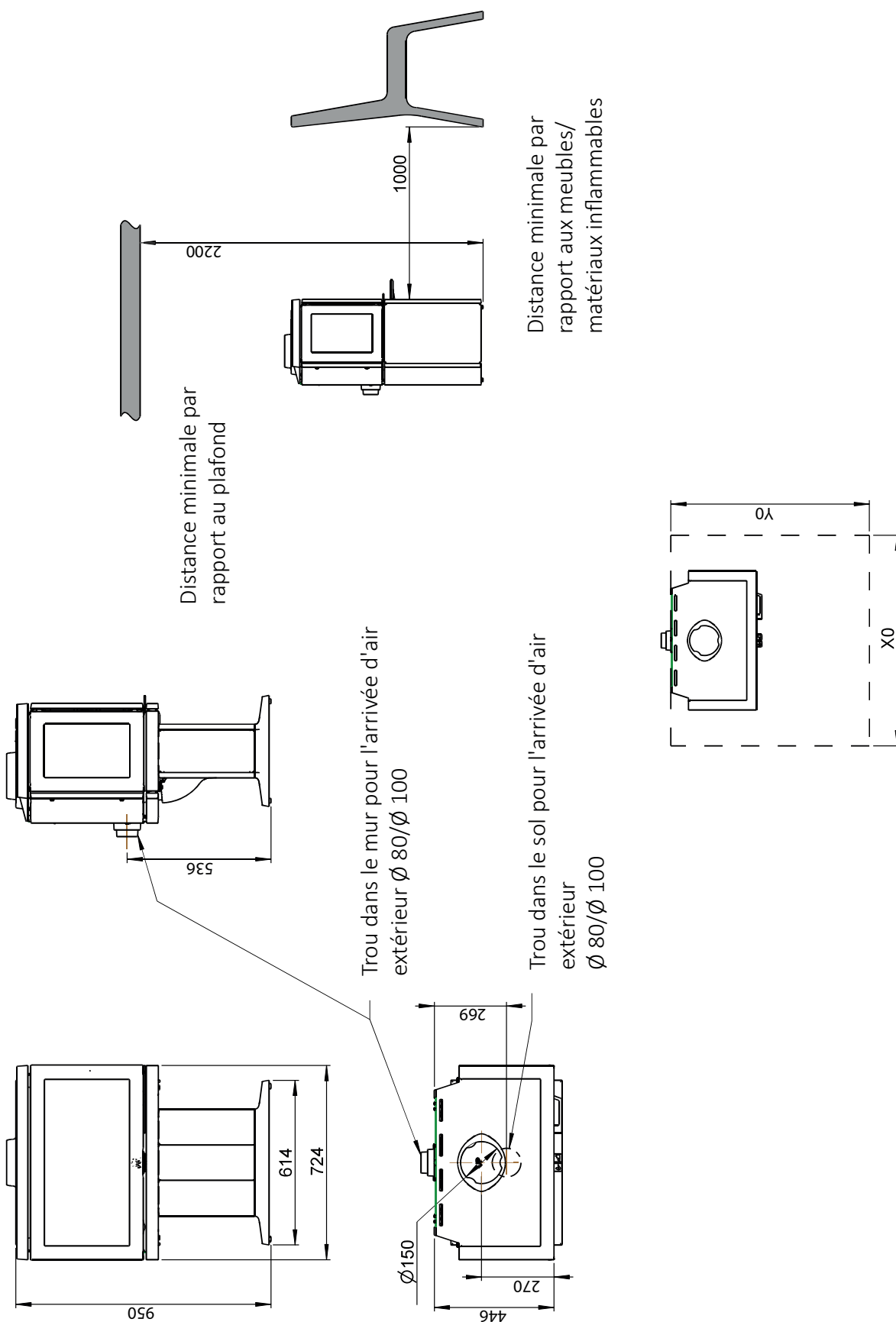


Dimensions minimales de la plaque de sol
 X/Y = Conformité aux lois et réglementations nationales en vigueur



JØTUL F 620 P : SCHÉMA COTÉ ET DISTANCES D'INSTALLATION

JØTUL F 620 P



Distance minimale par rapport au plafond

Distance minimale par rapport aux meubles/ matériaux inflammables

Trou dans le mur pour l'arrivée d'air extérieur $\varnothing 80/\varnothing 100$

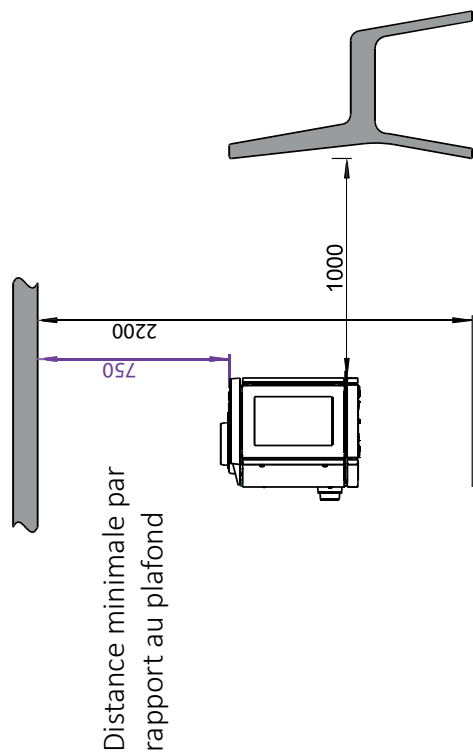
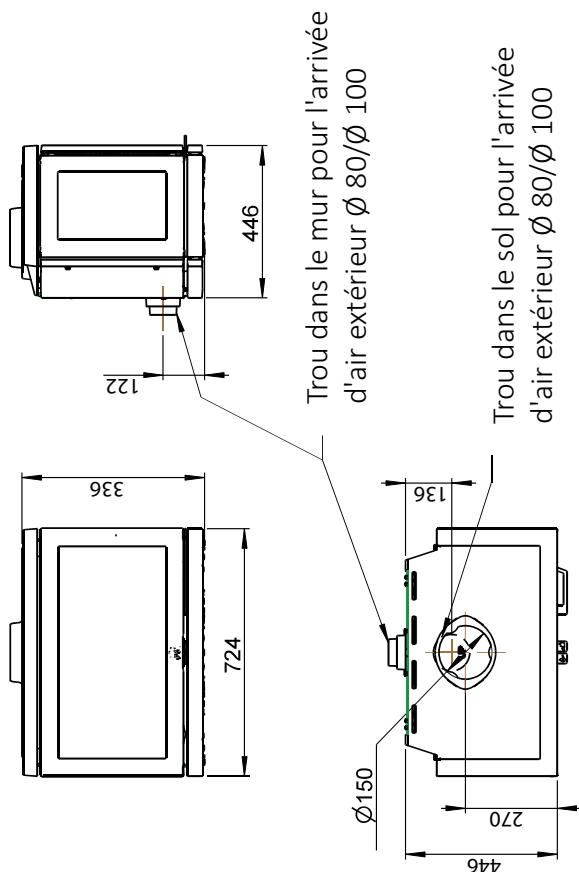
Trou dans le sol pour l'arrivée d'air extérieur $\varnothing 80/\varnothing 100$

Dimensions minimales de la plaque de sol
X/Y = Conformité aux lois et réglementations nationales en vigueur

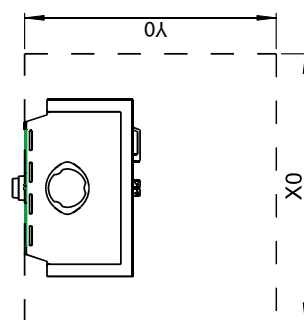


JØTUL F 620 LB : SCHÉMA COTÉ ET DISTANCES D'INSTALLATION

JØTUL F 620 LB



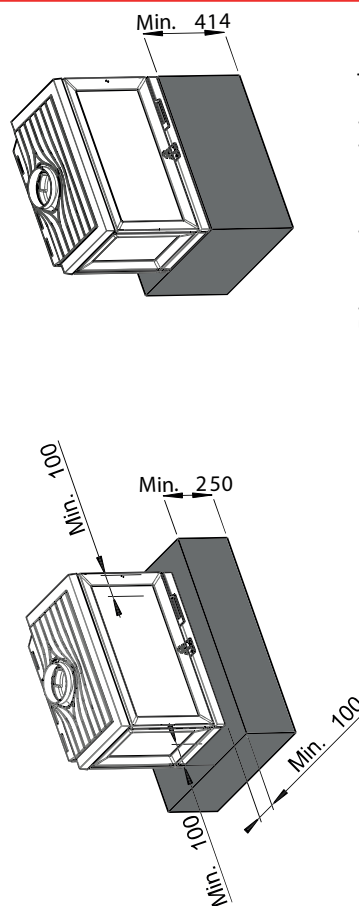
Distance minimale par rapport aux meubles/ matériaux inflammables



Dimensions minimales de la plaque de sol

X/Y = Conformité aux lois et réglementations nationales en vigueur

Dimensions minimales de la base



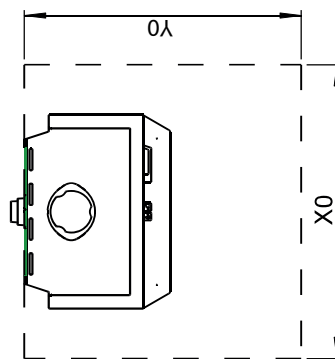
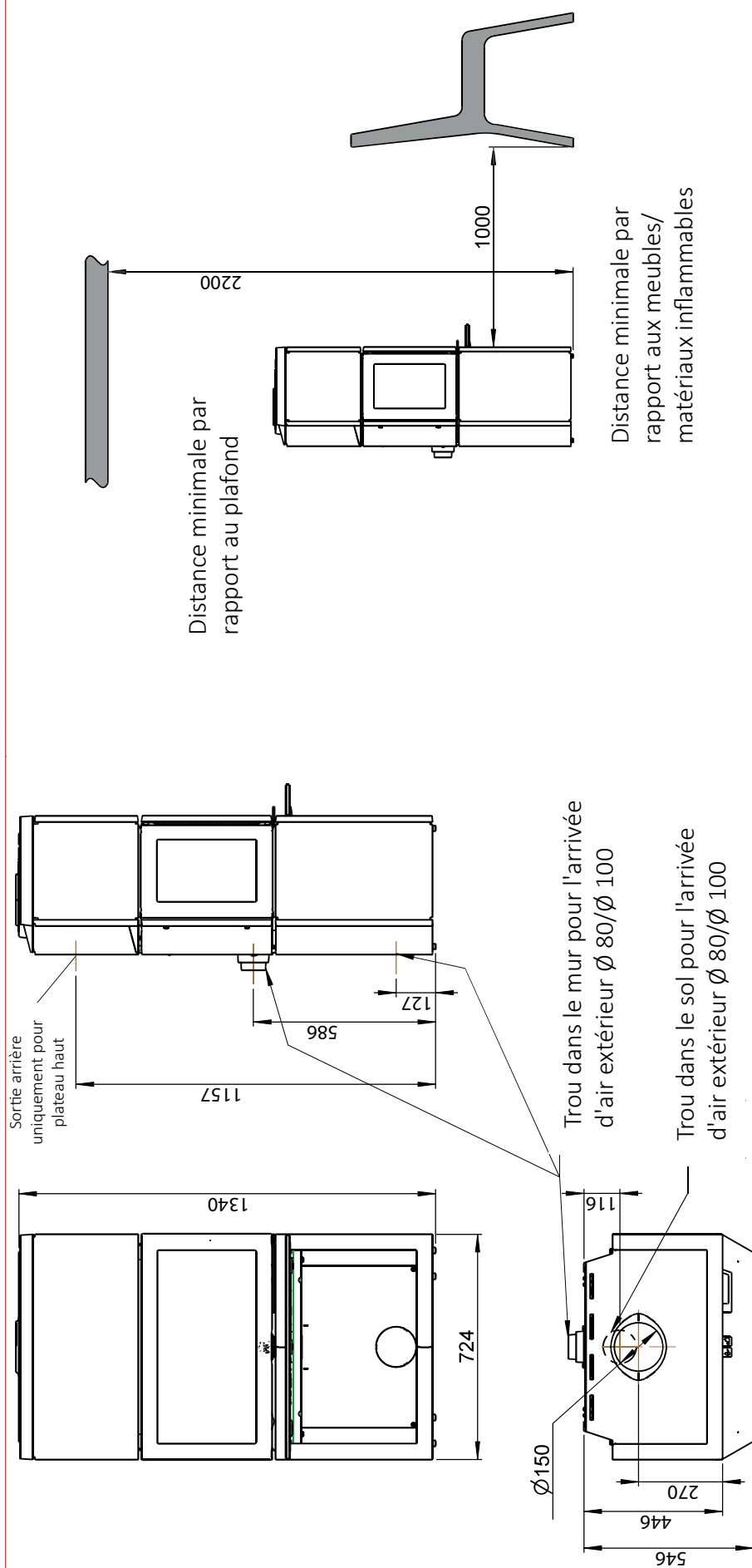
Dimensions minimales de la base

Dimensions minimales de la base (base plus large que le poêle)



JØTUL F 620 B HT: SCHÉMA COTÉ ET DISTANCES D'INSTALLATION

JØTUL F 620 B HT



Dimensions minimales de la plaque de sol
 X/Y = Conformité aux lois et réglementations nationales en vigueur



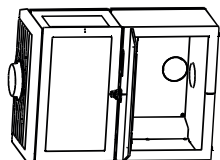
JØTUL F 620 : DISTANCE MINIMALE PAR RAPPORT À UN MUR INFLAMMABLE

F 620: MIN. DISTANCE AU MUR COMBUSTIBLE

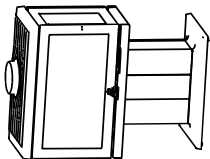
Mur inflammable

Avec cheminée isolée/conduit de fumée avec écran thermique jusqu'au produit

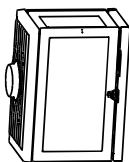
F 620 B



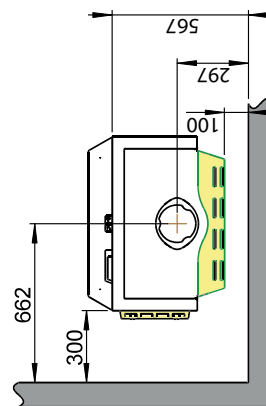
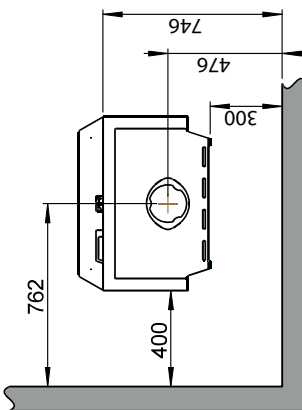
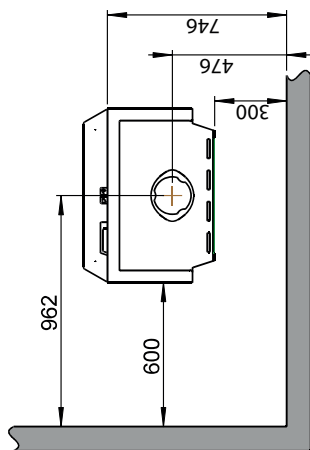
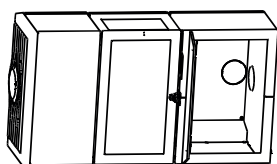
F 620 P



F 620 LB

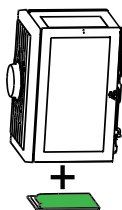


F 620 B HT

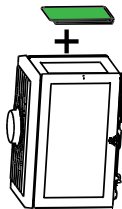


F 620 B / F 620 P / F 620 LB / F 620 B HT
- Avec plaque latérale en fonte montée ultérieurement

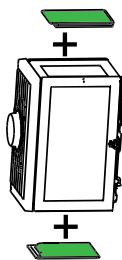
FR



FL



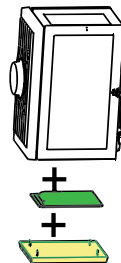
F



F 620 B / F 620 P / F 620 LB / F 620 B HT
- Avec plaque latérale en fonte et kit de convection latéral montés ultérieurement
- Avec kit de convection arrière monté ultérieurement

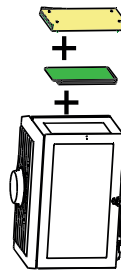
FR

Kit de convection latéral

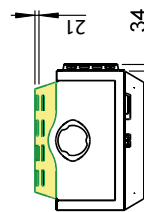
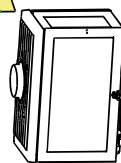
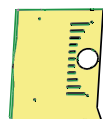


FL

Kit de convection latéral



Kit de convection arrière

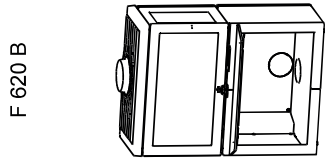
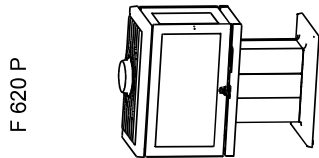
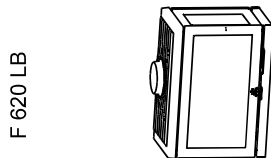
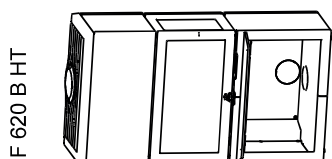
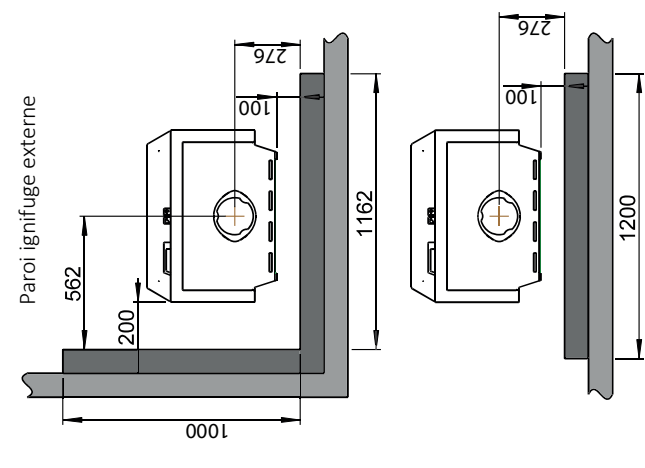
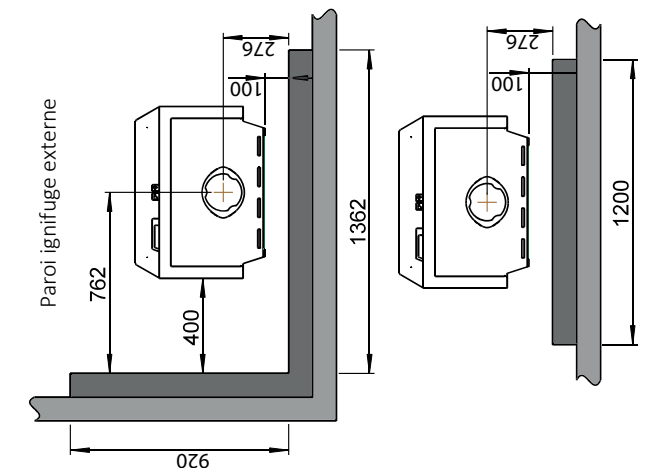
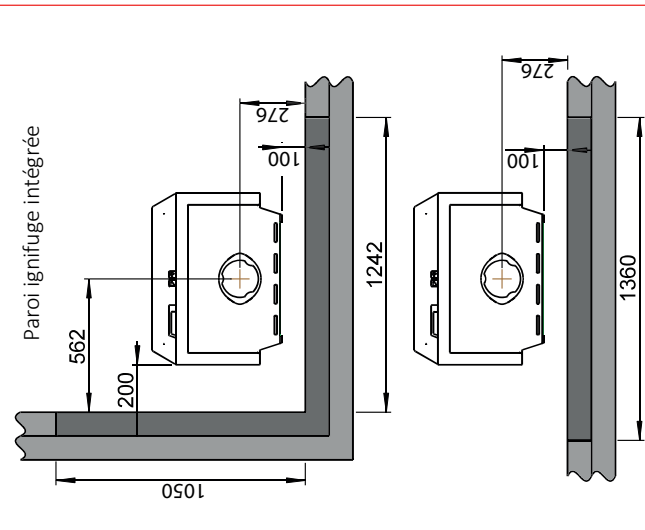
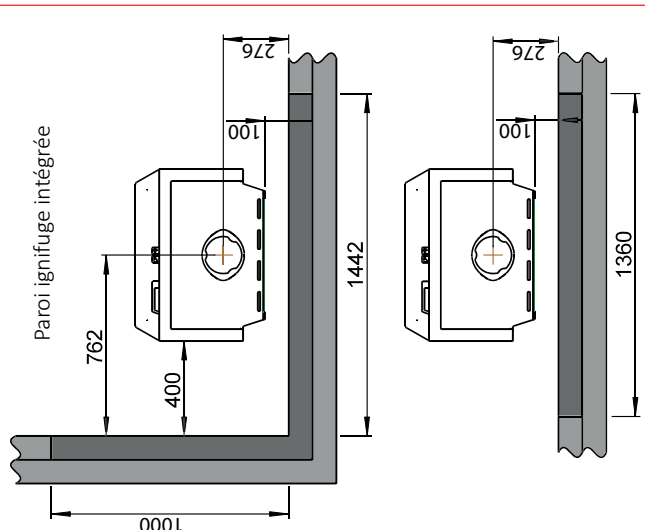




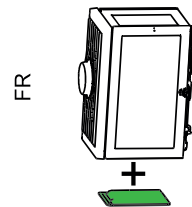
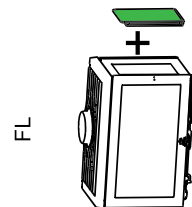
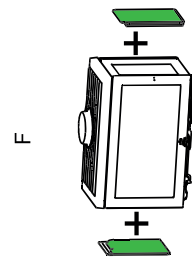
JØTUL F 620 : DISTANCE MINIMALE PAR RAPPORT À UN MUR INFLAMMABLE PROTÉGÉ PAR UNE PAROI IGNIFUGE AGRÉÉE

Mur inflammable
Paroi ignifuge (voir le chapitre 3.3 du manuel)

F 620 : Distance minimale par rapport à un mur inflammable protégé par une paroi ignifuge agréée



F 620 B / F 620 P / F 620 LB / F 620 HT
- Avec plaque latérale en fonte montée ultérieurement





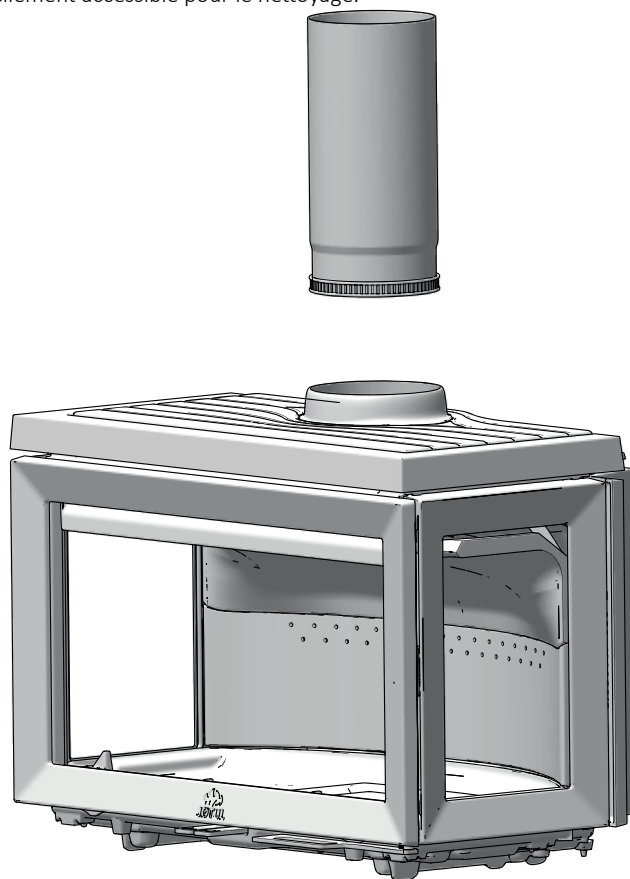
INSTALLATION

CHEMINÉE ET CONDUIT DE FUMÉE

- Le poêle peut être raccordé à une cheminée et un conduit de fumée homologués pour les installations à combustible solide, avec les températures de gaz de combustion spécifiées dans la section « **Données techniques** ». Si une cheminée en acier est utilisée, elle doit être classée T400 et G pour la résistance au feu de cheminée.
- La section minimale de la cheminée doit correspondre à celle du conduit de fumée : Conduit de fumée \varnothing 150 mm- 177 cm².
- Plusieurs poêles à combustible solide peuvent être raccordés au même système de cheminée, dès l'instant où la section est correcte.
- La distance par rapport aux matériaux inflammables s'applique à cet appareil.
- Utilisez un conduit de fumée et/ou une cheminée en acier homologués CE.
- Tenez compte de la distance entre le conduit de fumée et les matériaux inflammables.
- Le raccordement à la cheminée doit être effectué conformément aux instructions d'installation du fournisseur de la cheminée.
- Procédez à un montage d'essai du poêle avant de percer un trou dans la cheminée, afin d'assurer un montage correct. Voir la section **Schéma coté et distances d'installation** correspondant à votre poêle pour connaître les dimensions minimales.
- Utilisez un coude de conduit doté d'une trappe afin de permettre le ramonage.
- Des coudes trop nombreux ou présentant un degré de flexion important peuvent affecter le tirage de la cheminée, tout comme les sections horizontales très longues. Les raccordements doivent impérativement présenter un certain degré de flexibilité pour éviter la formation de fissures lors de l'installation.
- Pour le tirage de cheminée recommandé, voir « **Données techniques** ». Pour les dimensions du conduit de fumée, voir « **Données techniques** ».

REMARQUE : la longueur de cheminée minimale recommandée est de 3,5 m. En cas de tirage trop important, installez et utilisez un clapet ou un modérateur de tirage.

Lorsque vous installez un clapet de conduit de fumée, optez pour un modèle qui ne ferme pas complètement le conduit de fumée. Le clapet doit être facile à manœuvrer et présenter une ouverture libre d'au moins 20 cm², ou 3 % de la section du conduit de fumée si celle-ci est plus grande. La position du clapet doit être visible lors de l'utilisation du poêle. Si un régulateur de tirage est installé, l'exigence relative à la section libre ne s'applique pas, mais l'unité doit être facilement accessible pour le nettoyage.



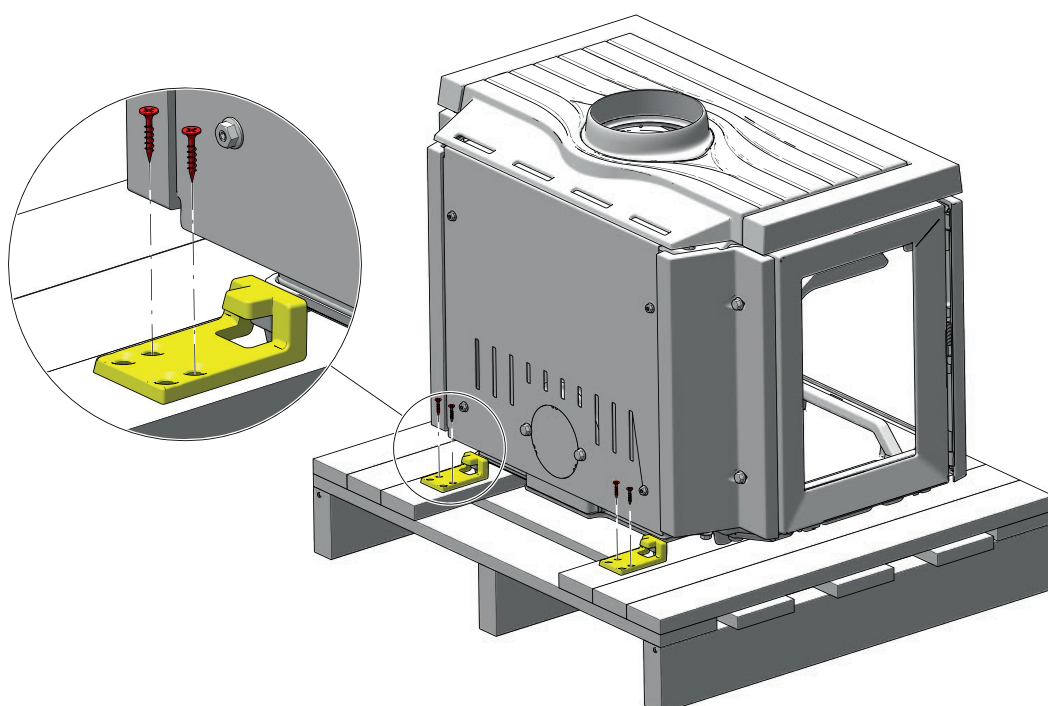


AVANT L'INSTALLATION

- Avant l'installation, vérifiez que le produit ne présente aucun dommage visible.
- Le produit est lourd ! Prévoyez de l'aide pour sa mise en place et son installation. Nous recommandons l'utilisation d'un appareil de levage.
- Veillez à ce que les meubles et autres objets soient suffisamment éloignés pour ne pas être desséchés par le poêle.

Retirez les supports de transport

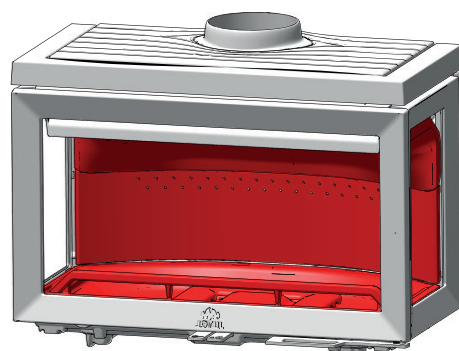
- Le produit de base est fourni en deux colis : un premier contenant le foyer proprement dit et un deuxième contenant la base ou le piédestal en fonte.
- Retirez les vis des supports pour libérer la chambre de combustion de la palette.
- Posez la chambre de combustion sur le dos pour fixer la base. Avant cela, les pièces détachées doivent être démontées. Le démontage est présenté à la page 37.
- Procédez avec précaution lors du démontage des pièces.



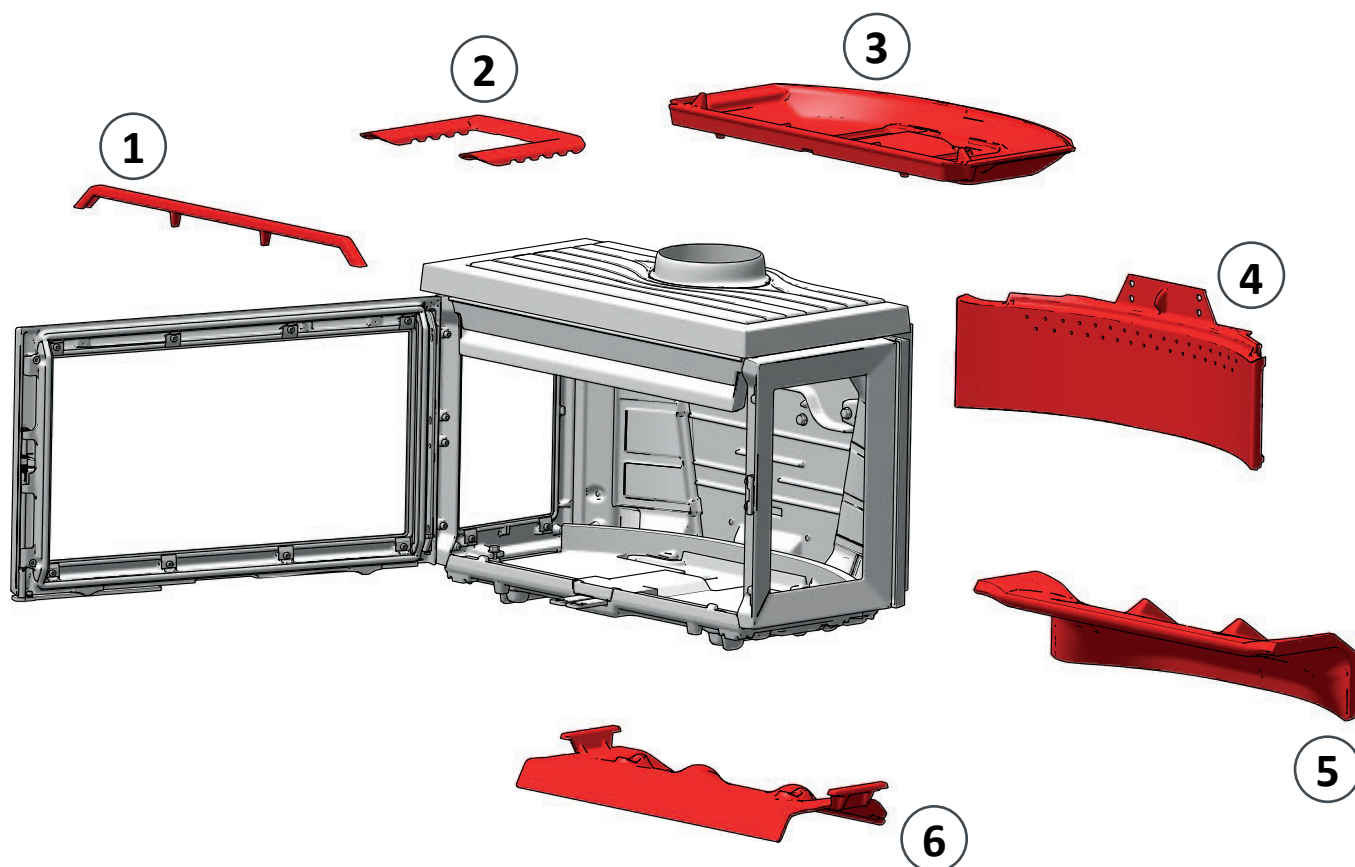


DÉMONTAGE DES PIÈCES

1. Barre pare-bûches
2. Grille de fond intérieure
3. Fond intérieur
4. Plaque de doublage arrière
5. Chicane
6. Déflecteur supérieur



[CLIQUEZ ICI POUR ACCÉDER À LA SECTION RELATIVE AU DÉMONTAGE DES PIÈCES INTERNES](#)



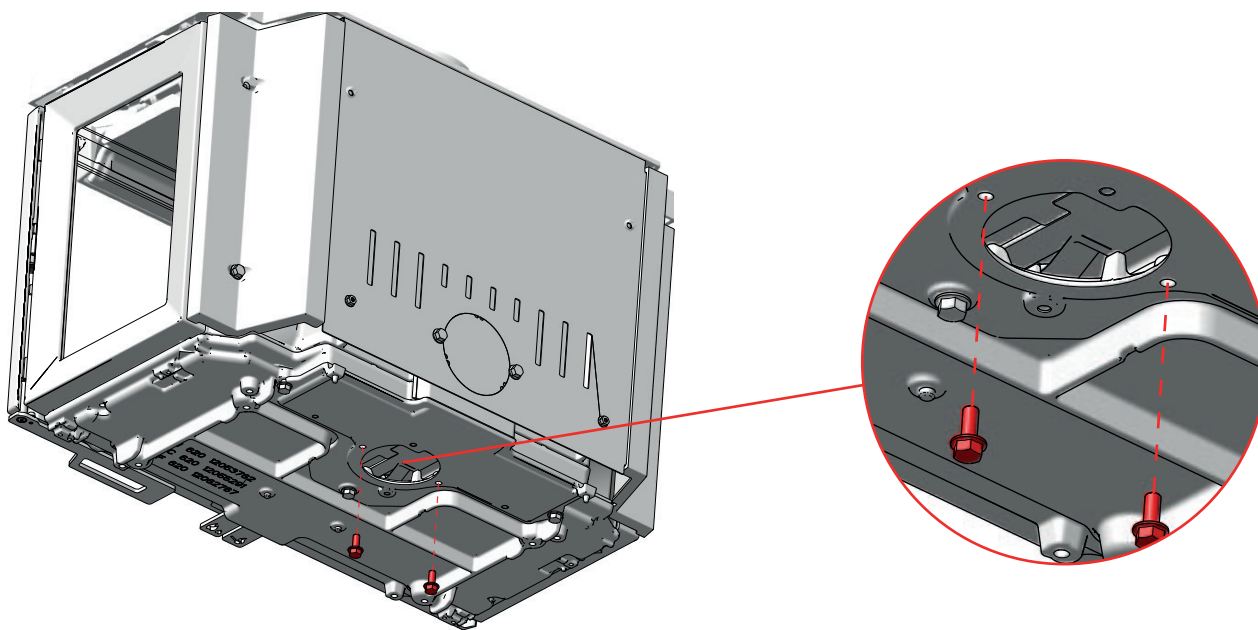


INSTALLATION DE JØTUL F 620 B - ARRIVÉE D'AIR EXTÉRIEUR PAR LE DESSOUS

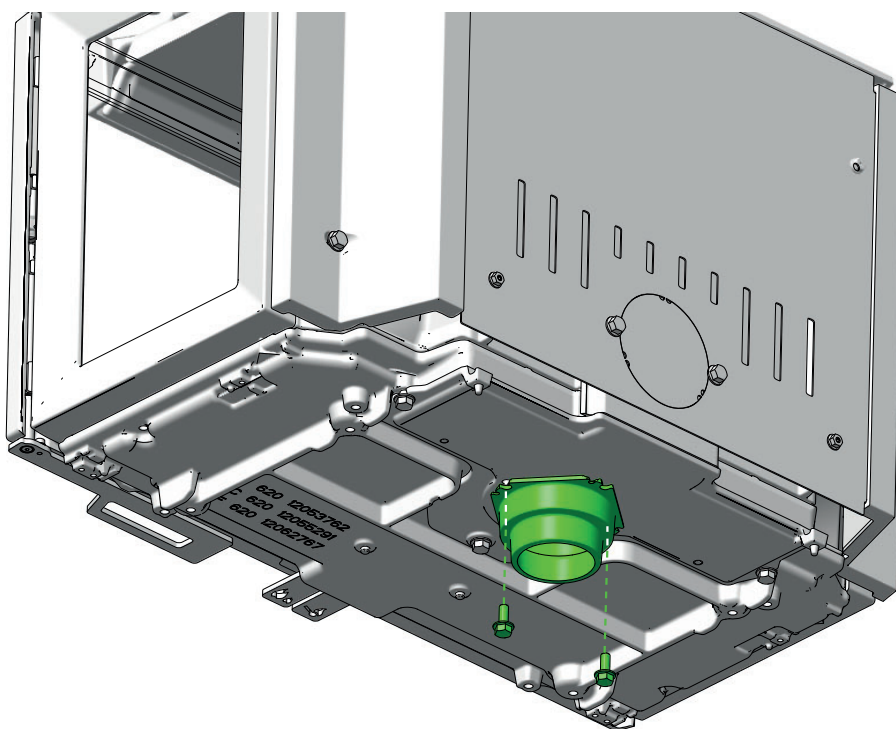


F 620 Base

1



2



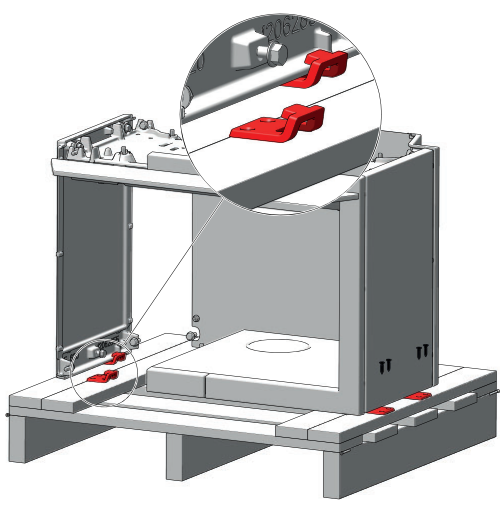


INSTALLATION DE JØTUL F 620 B - ARRIVÉE D'AIR EXTÉRIER PAR LE DESSOUS

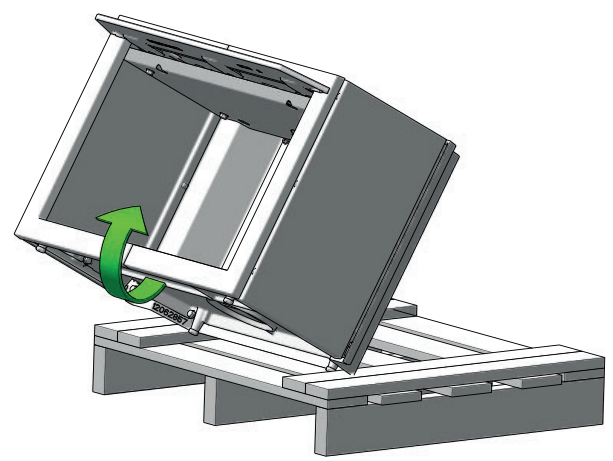


F 620 Base

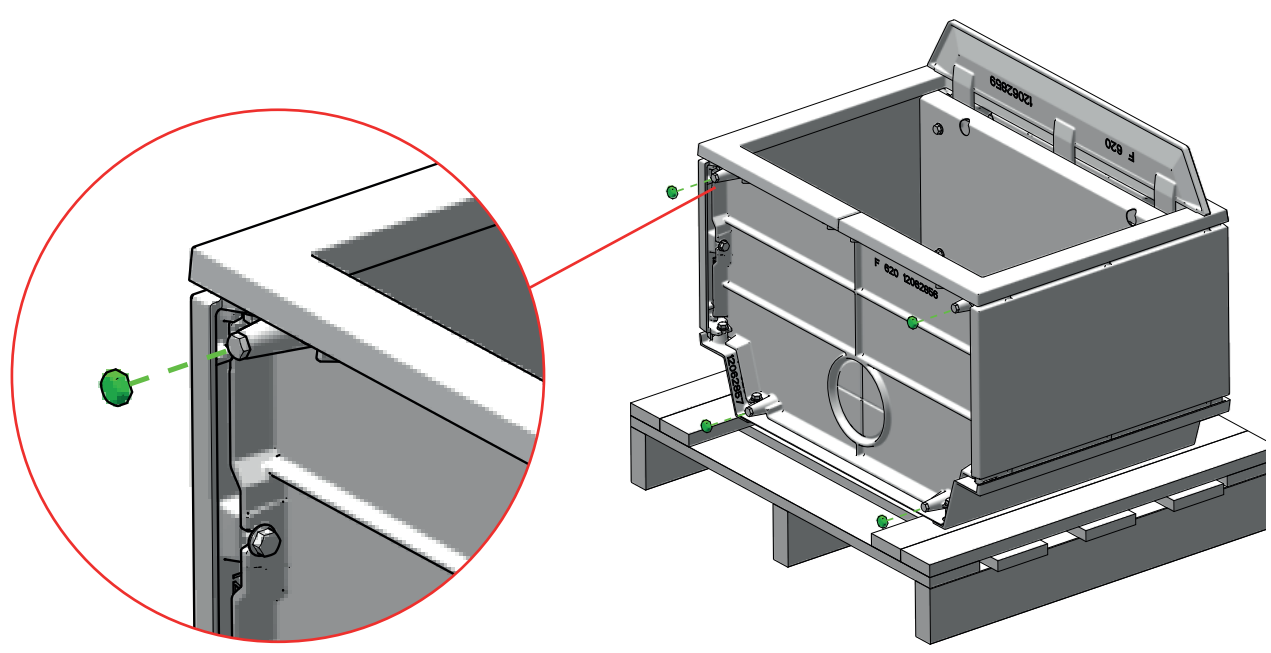
3



4



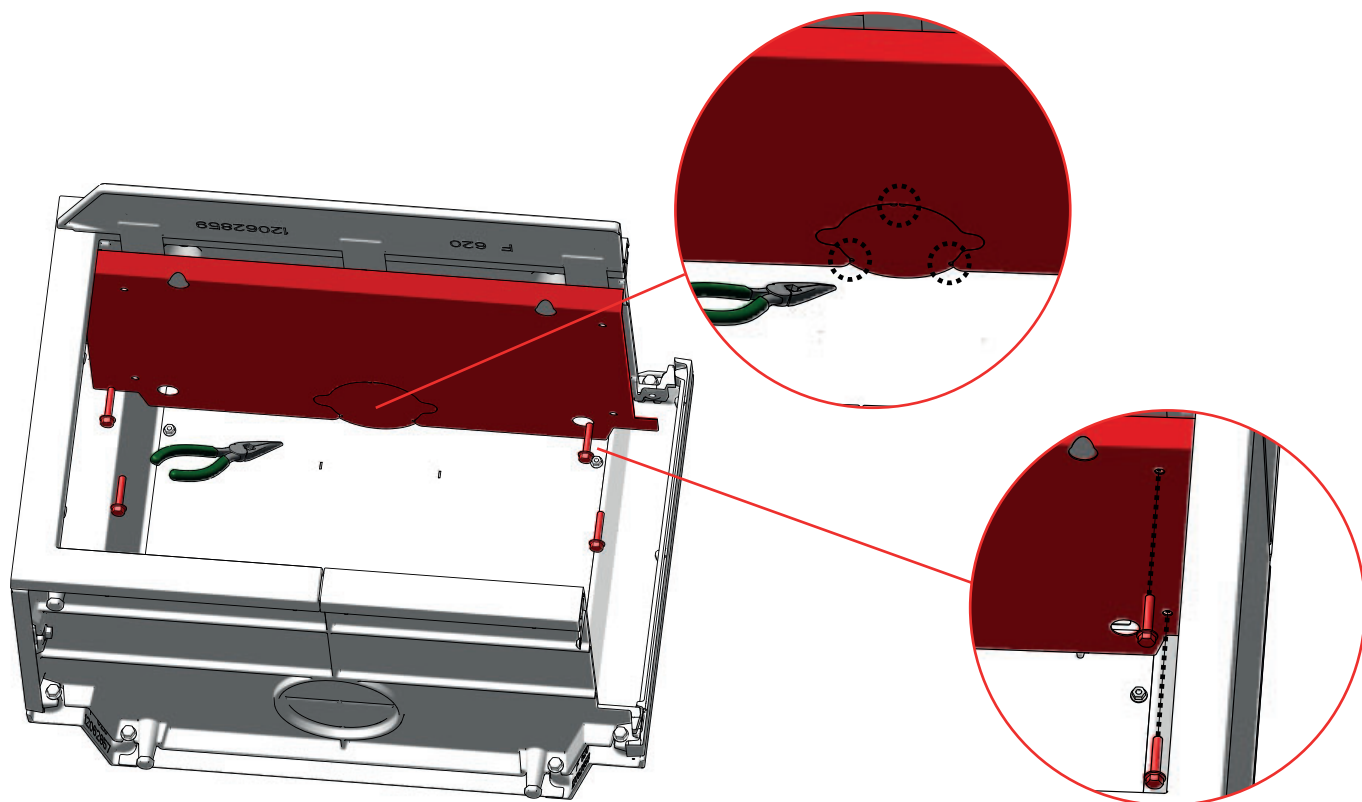
5



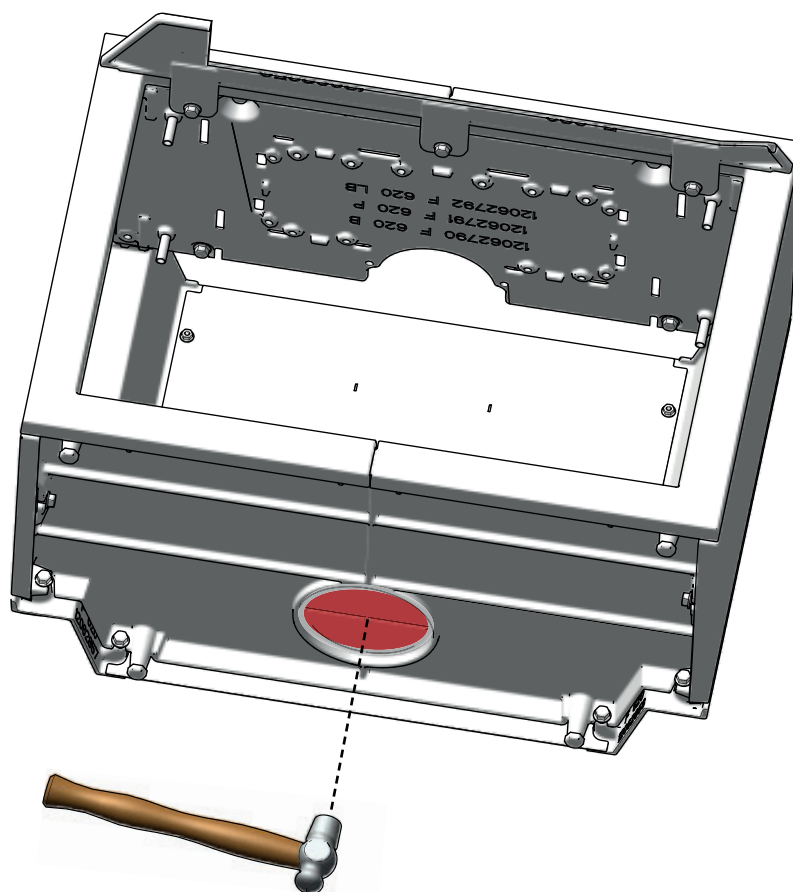


F 620 Base

6



7



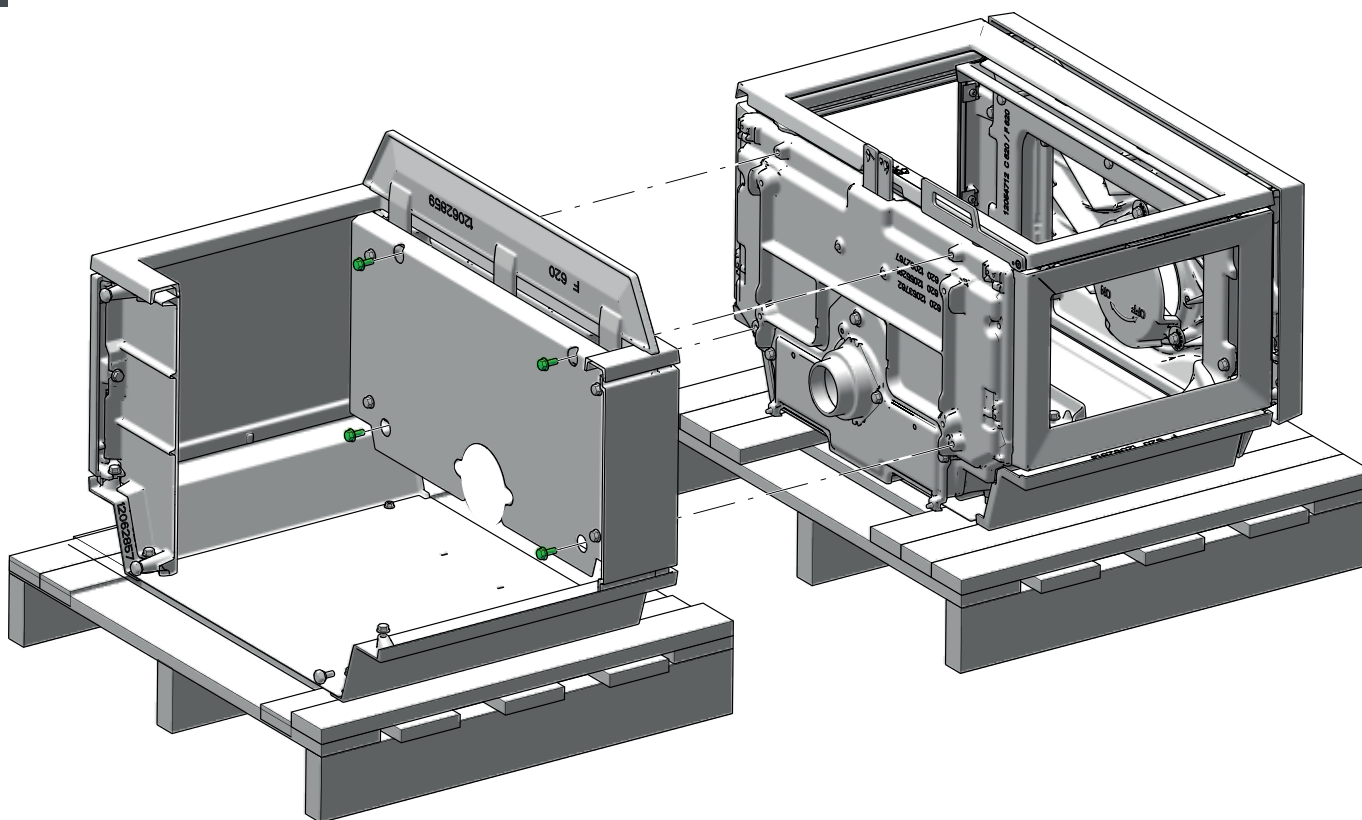


INSTALLATION DE JØTUL F 620 B - ARRIVÉE D'AIR EXTÉRIEUR PAR LE DESSOUS

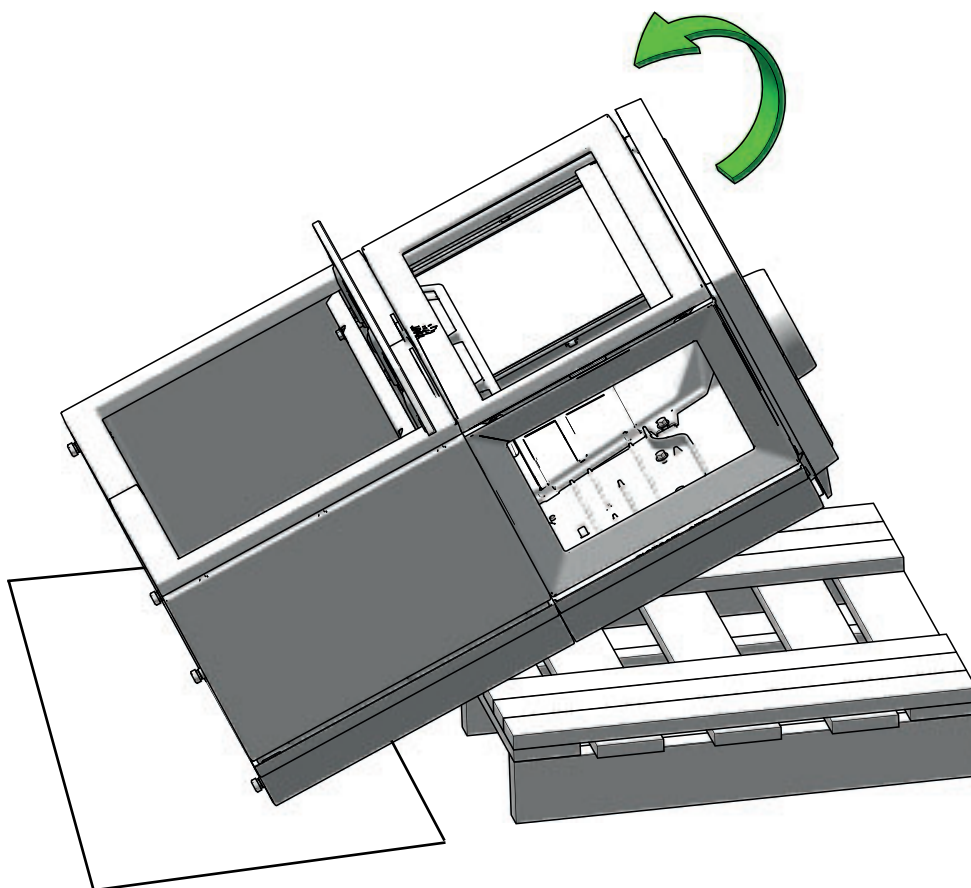


F 620 Base

8



9



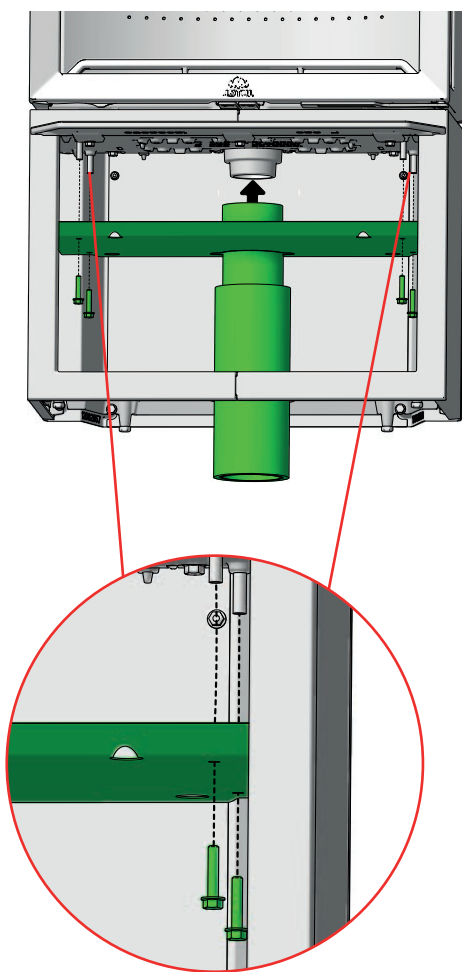


INSTALLATION DE JØTUL F 620 B - ARRIVÉE D'AIR EXTÉRIEUR PAR LE DESSOUS

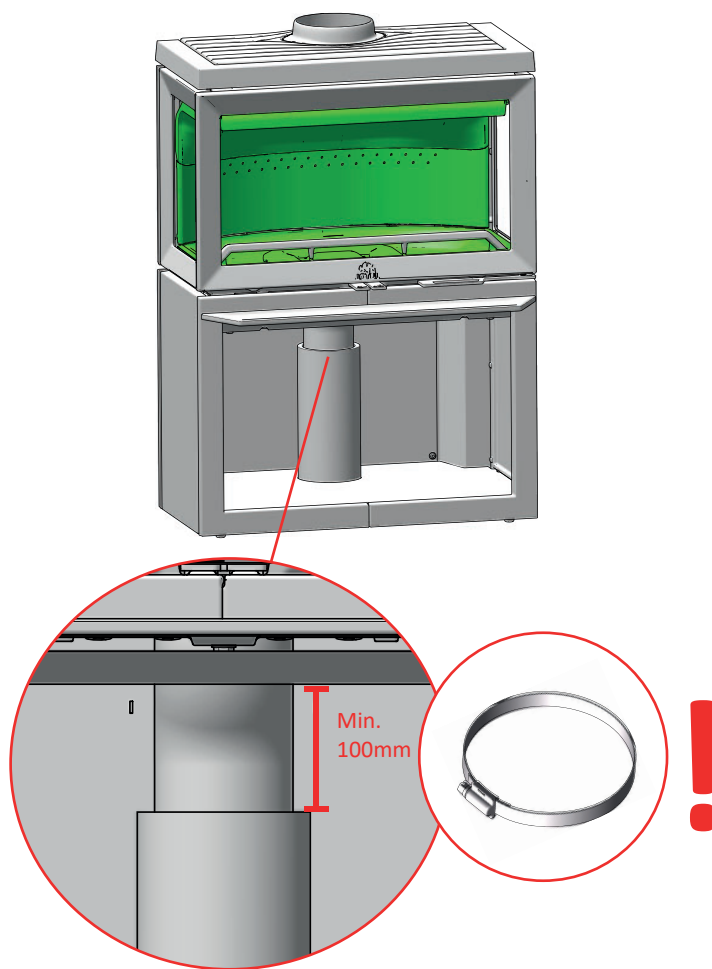


F 620 Base

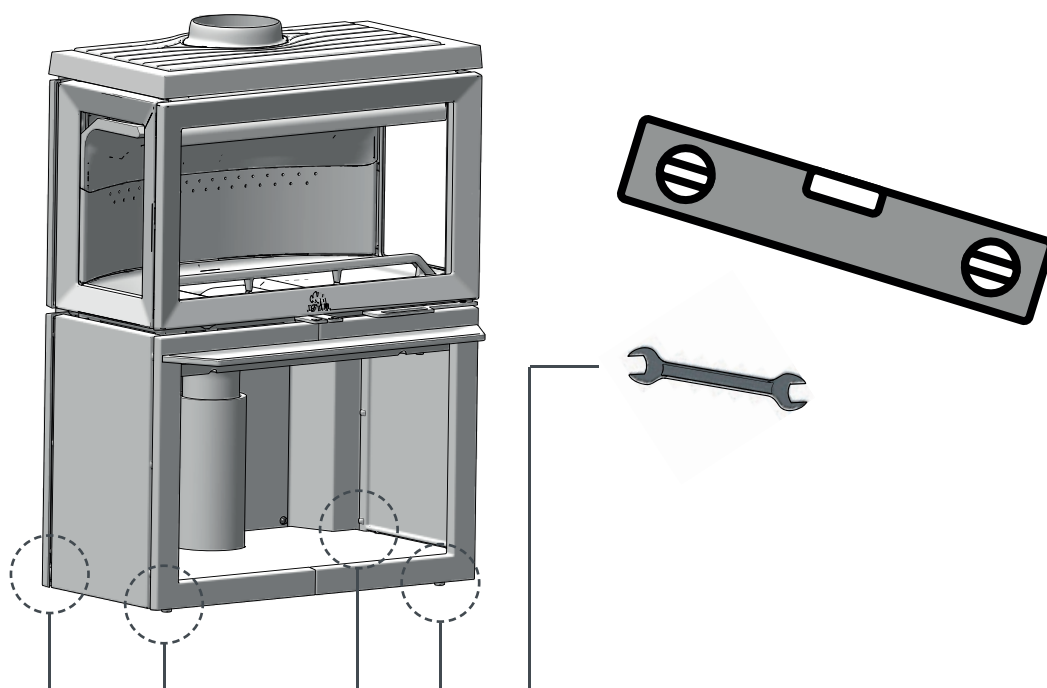
10



11



12



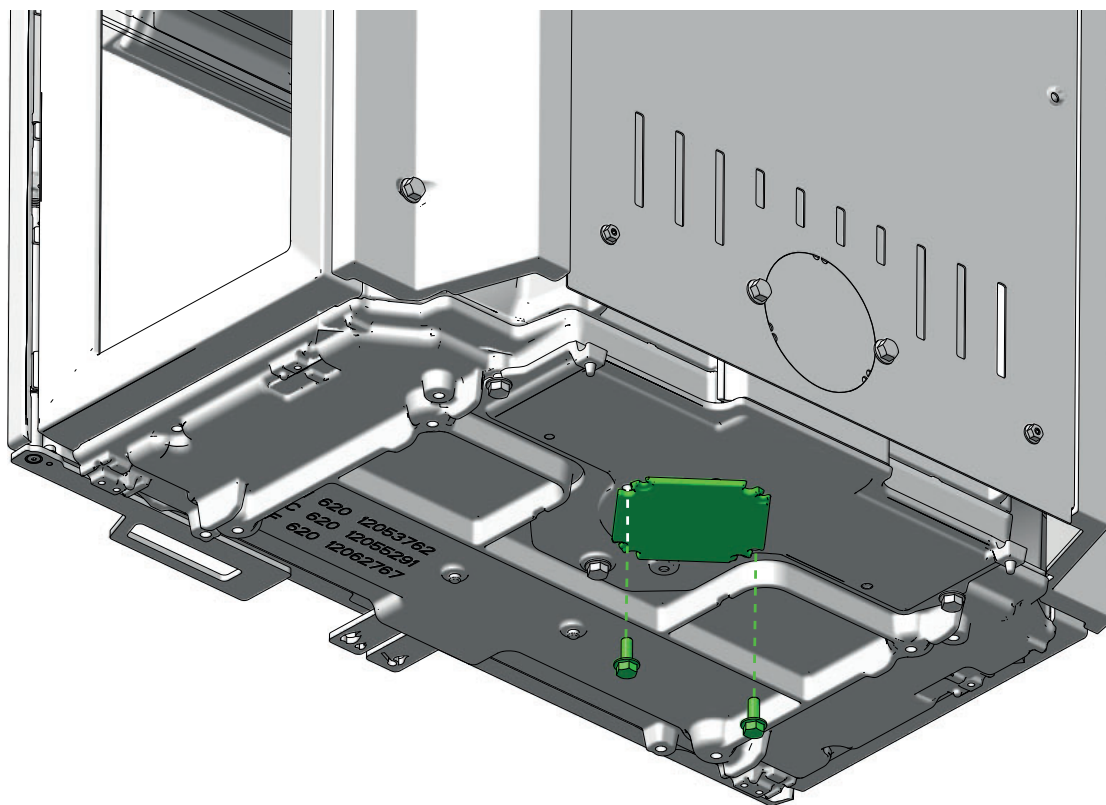


INSTALLATION DE JØTUL F 620 B - ARRIVÉE D'AIR EXTÉRIEUR PAR L'ARRIÈRE

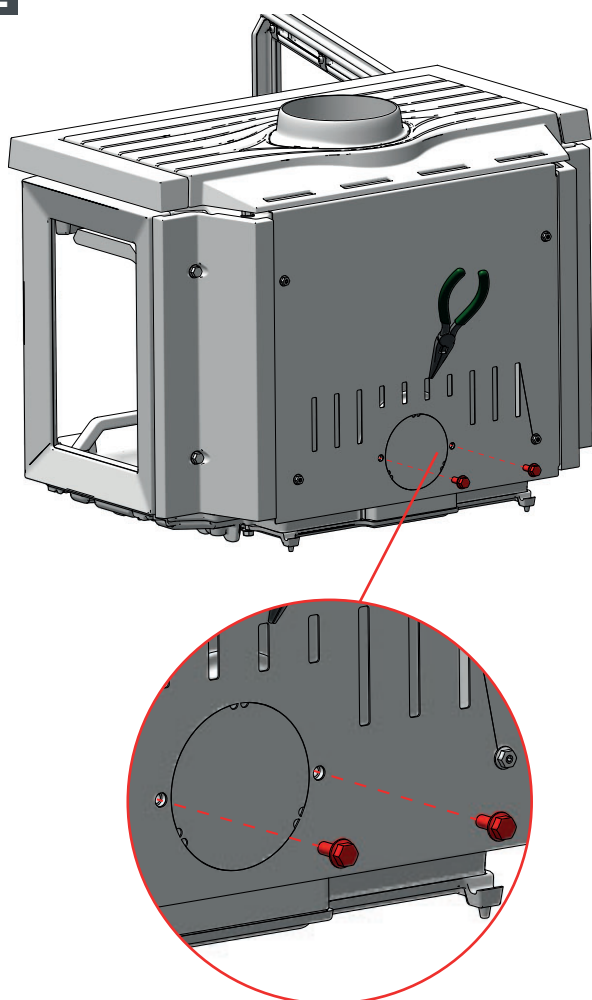


F 620 Base

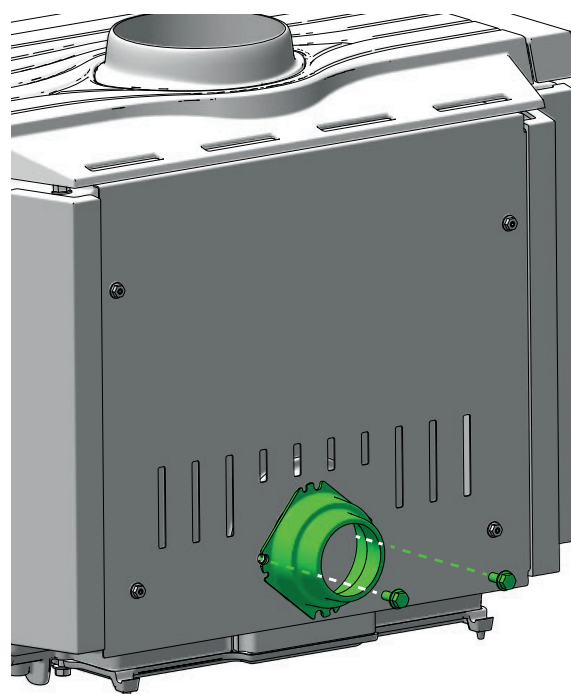
1



2



3



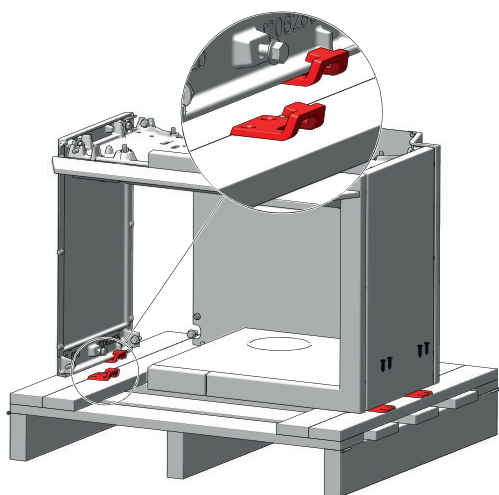


INSTALLATION DE JØTUL F 620 B - ARRIVÉE D'AIR EXTÉRIEUR PAR L'ARRIÈRE

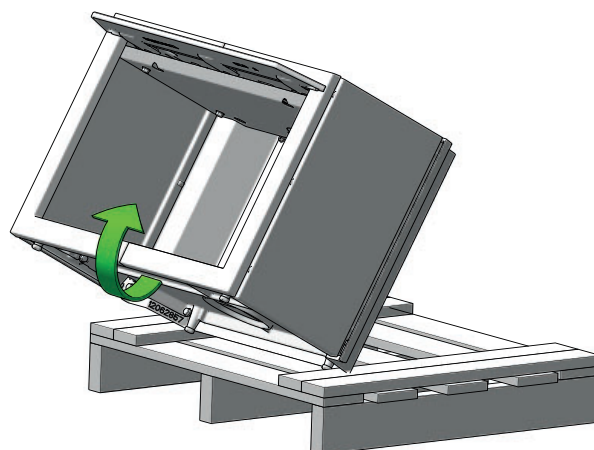


F 620 Base

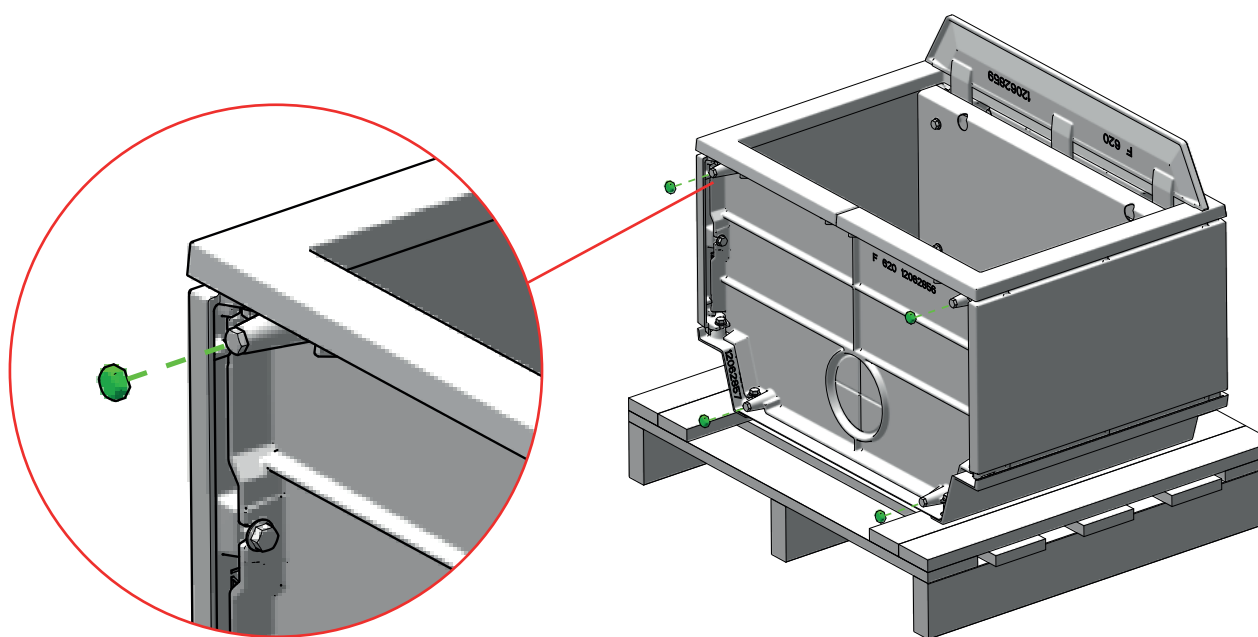
4



5



6



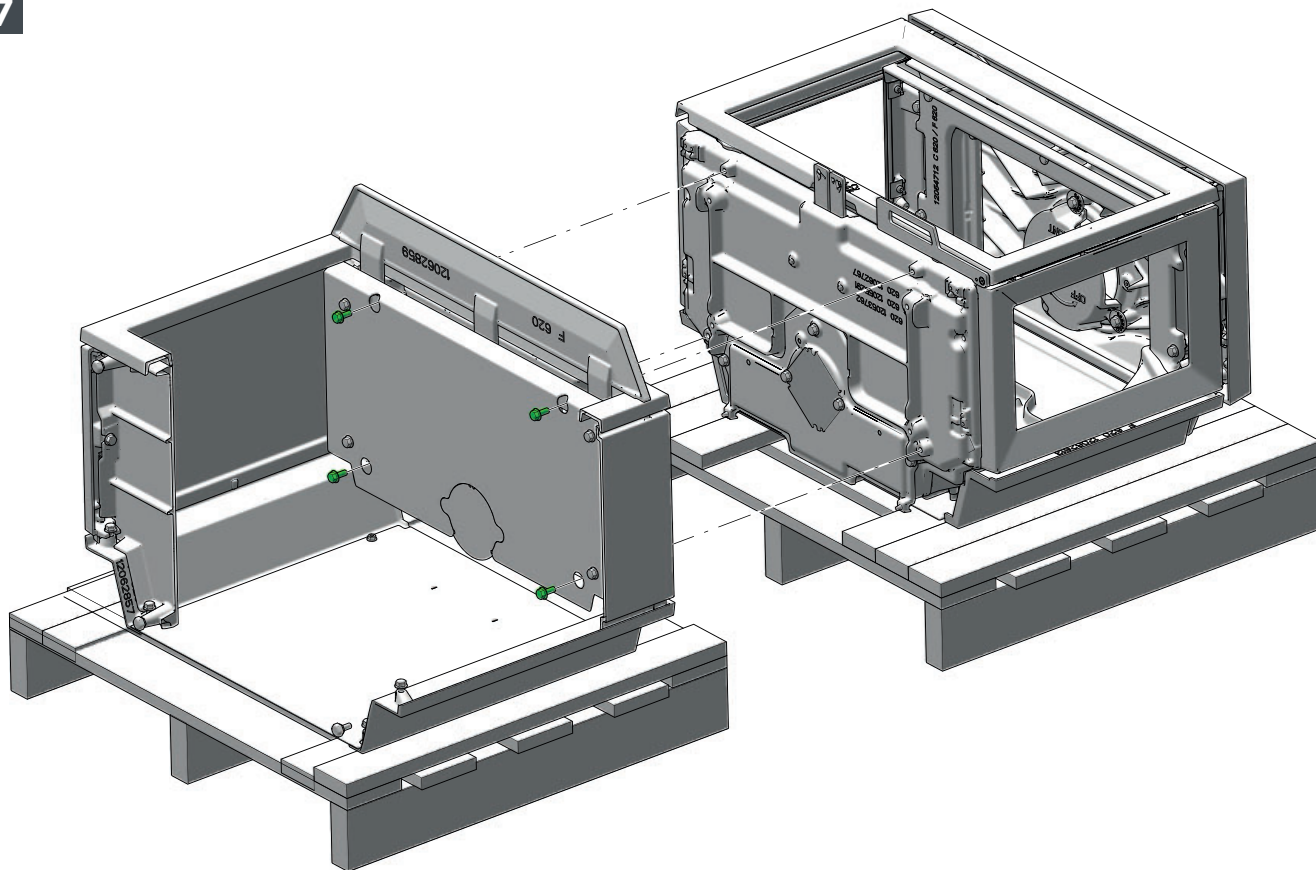


INSTALLATION DE JØTUL F 620 B - ARRIVÉE D'AIR EXTÉRIEUR PAR L'ARRIÈRE

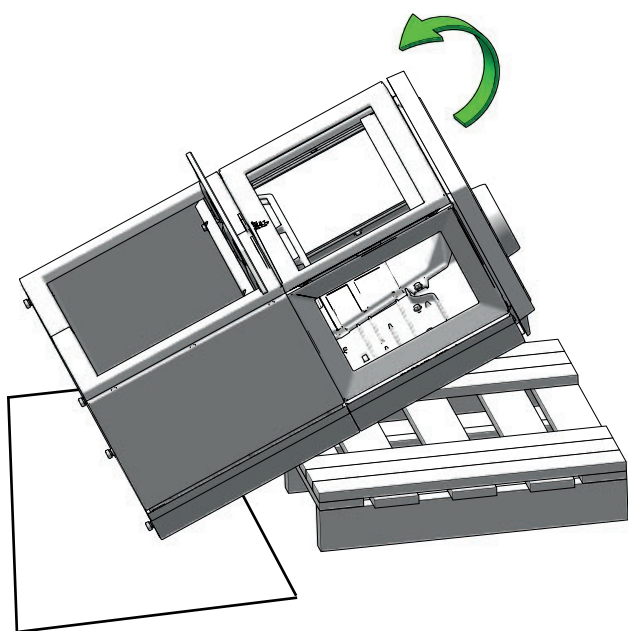


620 Base

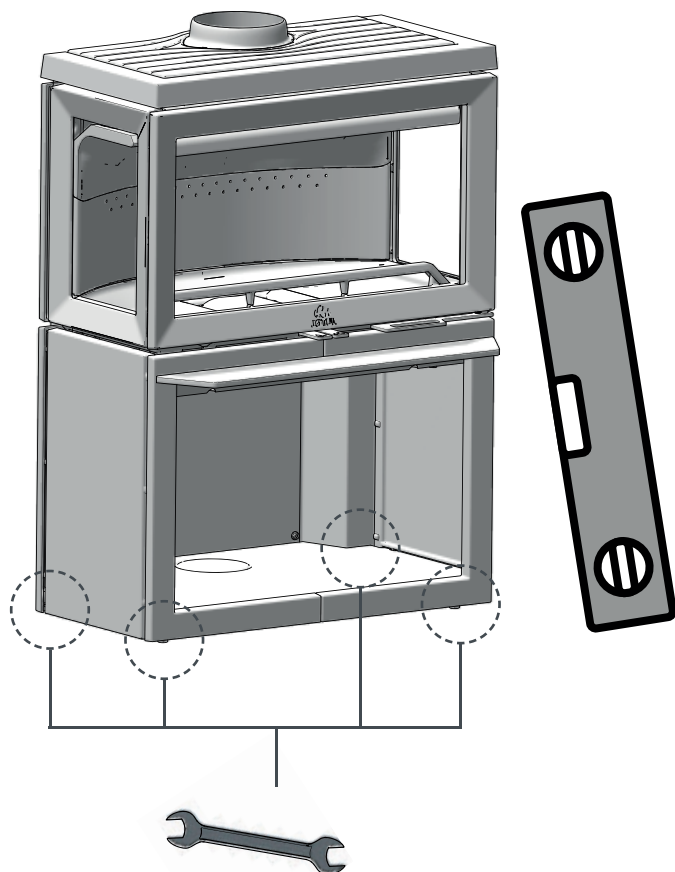
7



8



9



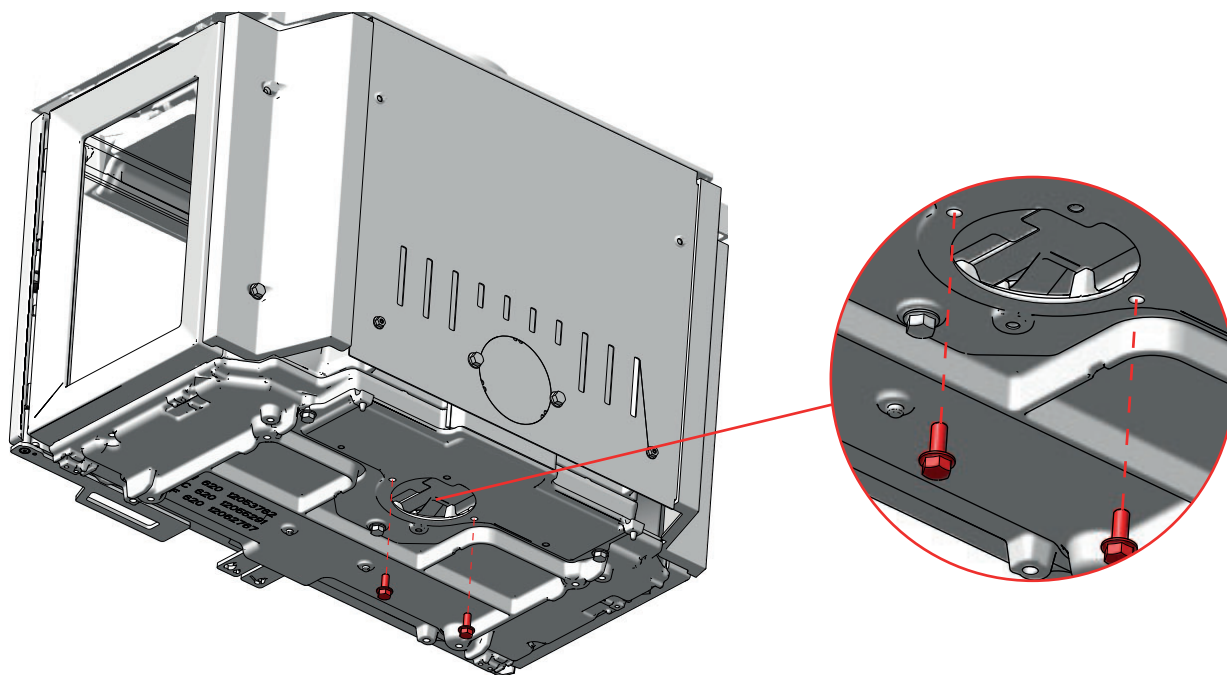


INSTALLATION DE JØTUL F 620 P - ARRIVÉE D'AIR EXTÉRIEUR PAR LE DESSOUS

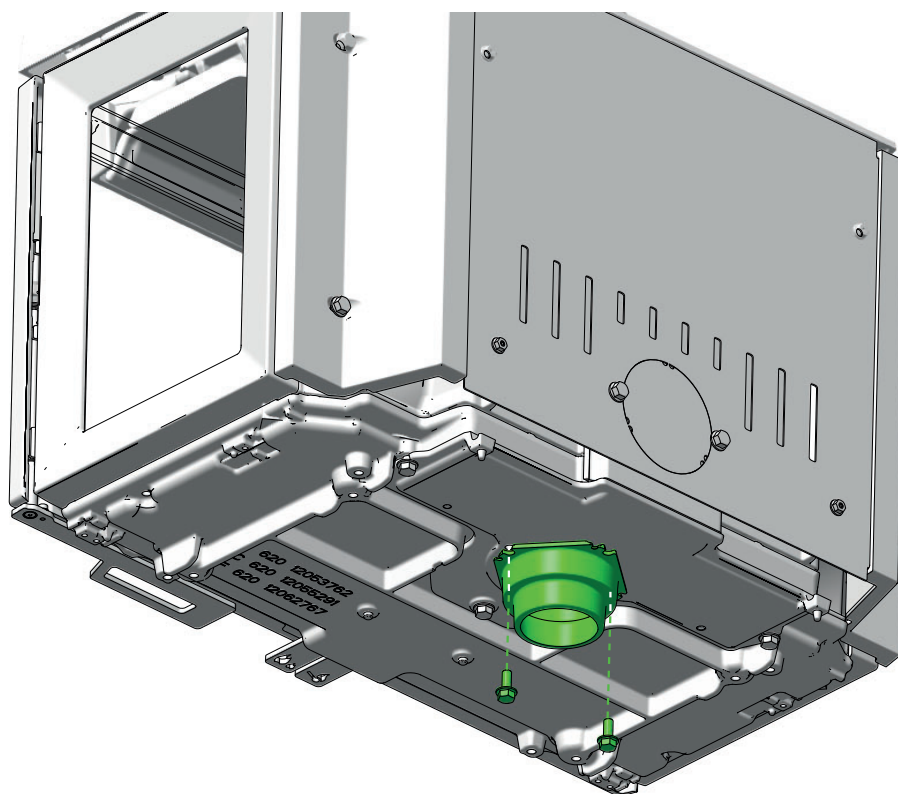


F 620
Pedestal

1



2



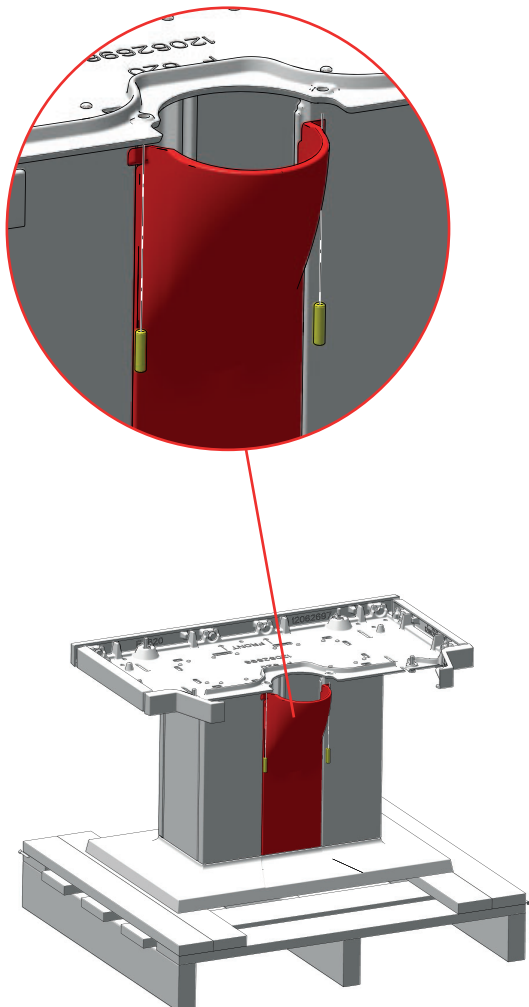


INSTALLATION DE JØTUL F 620 P - ARRIVÉE D'AIR EXTÉRIEUR PAR LE DESSOUS

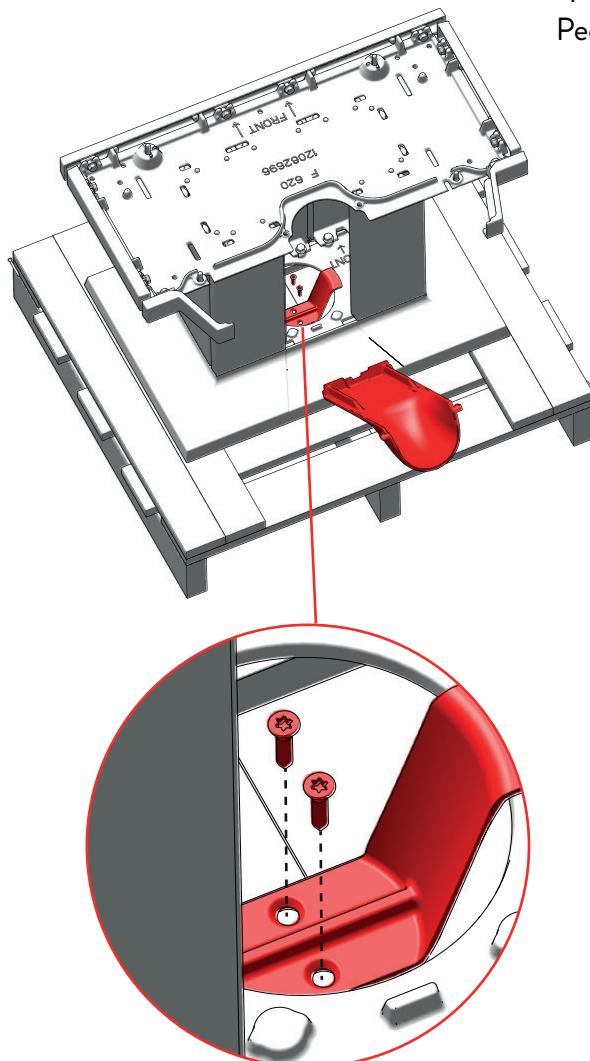


F 620
Pedestal

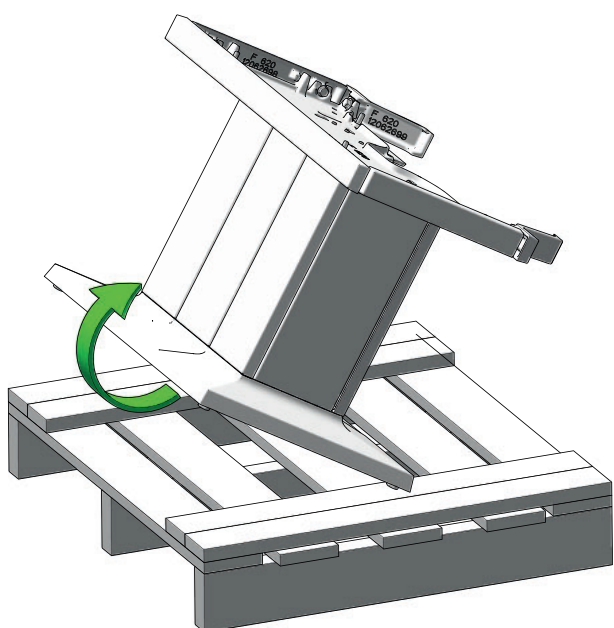
3



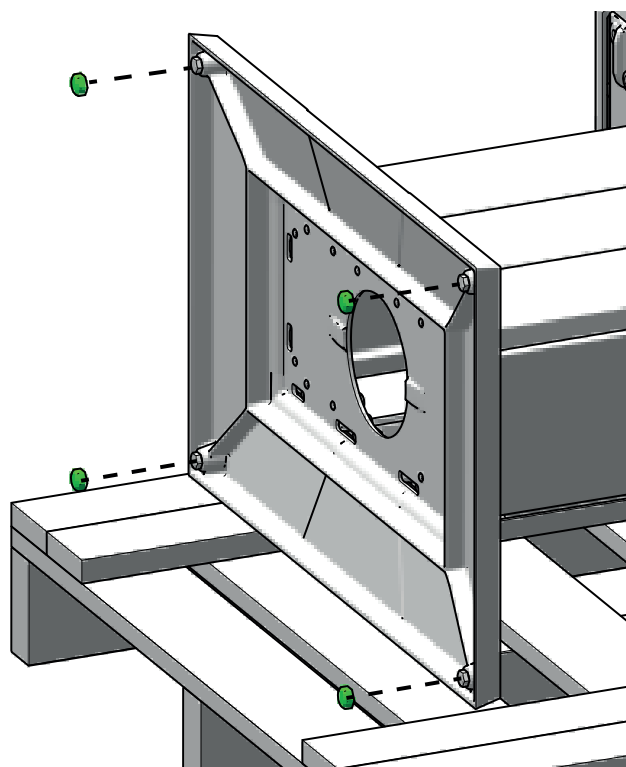
4



5



6



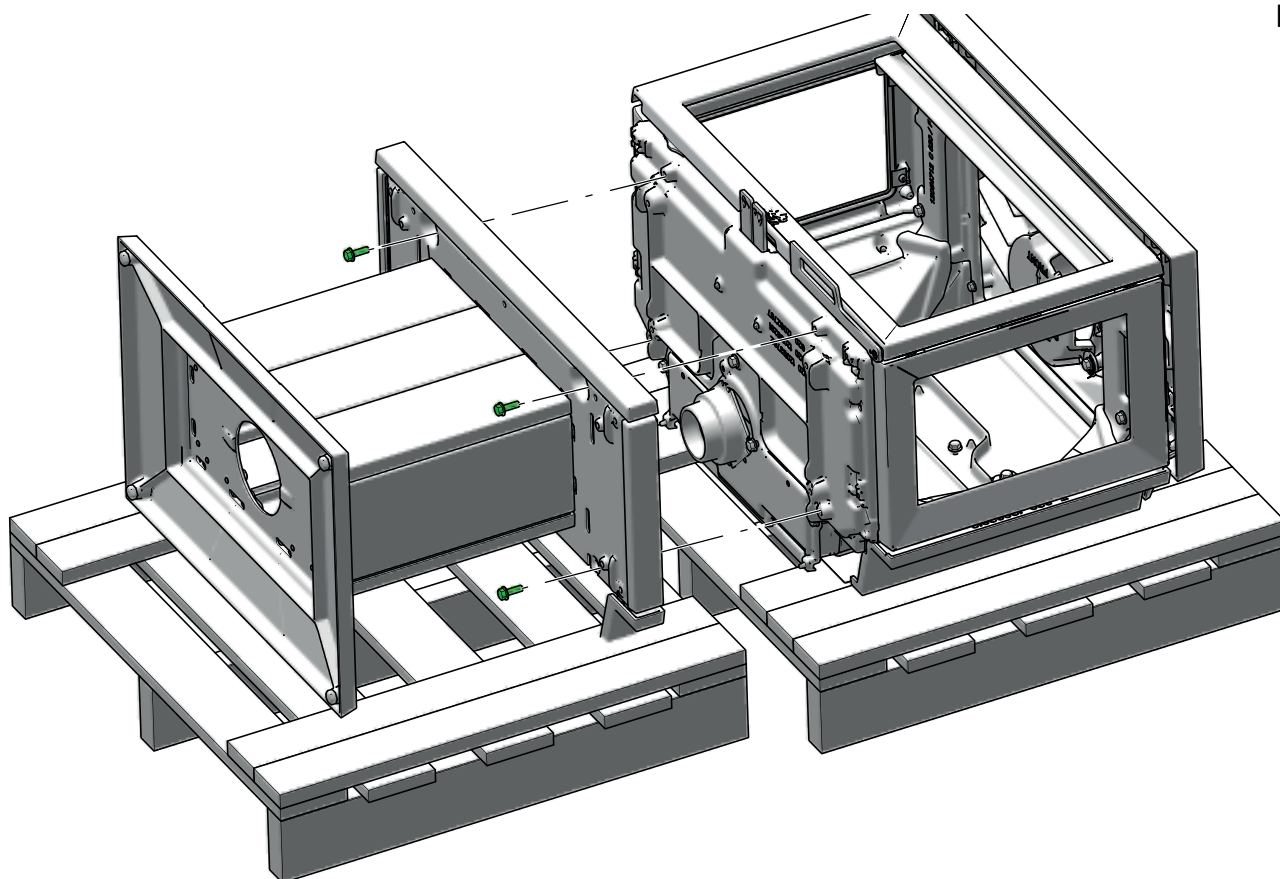


INSTALLATION DE JØTUL F 620 P - ARRIVÉE D'AIR EXTÉRIEUR PAR LE DESSOUS

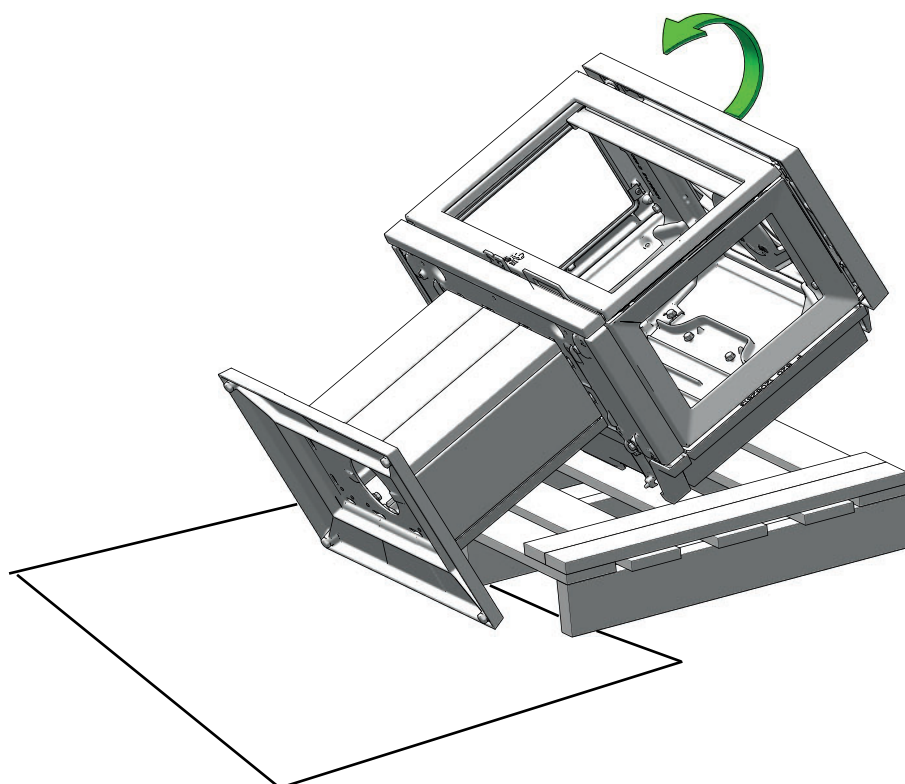


F 620
Pedestal

7



8



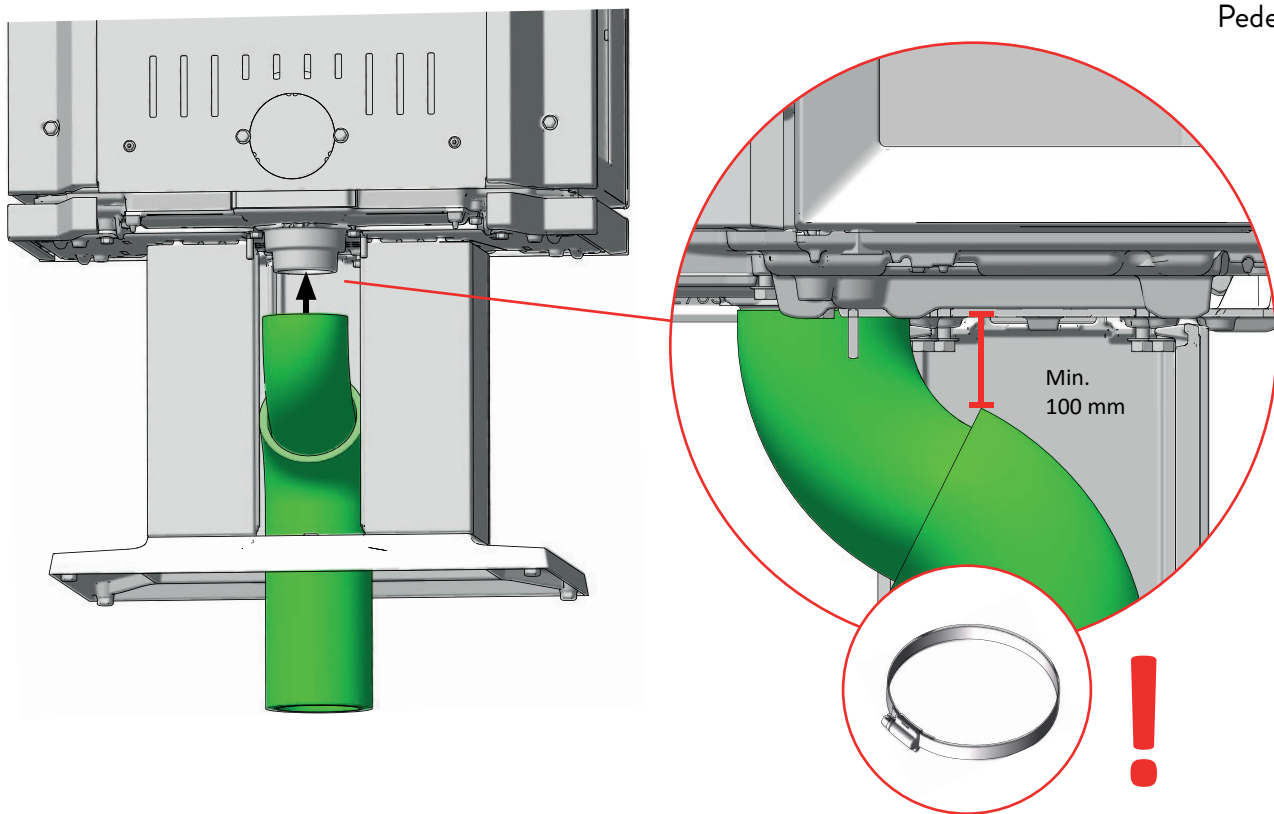


INSTALLATION DE JØTUL F 620 P - ARRIVÉE D'AIR EXTÉRIEUR PAR LE DESSOUS

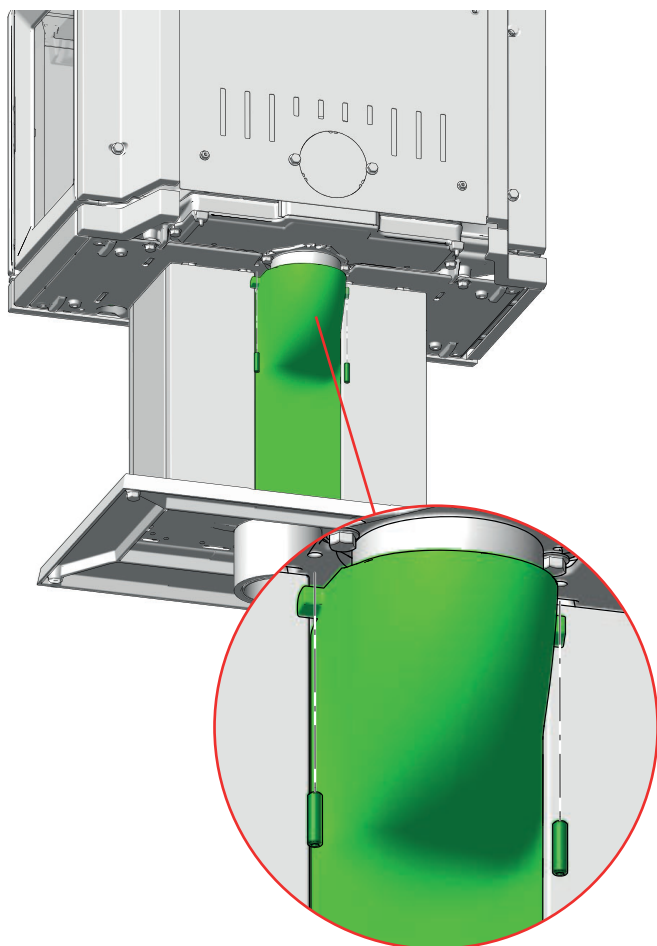


F 620
Pedestal

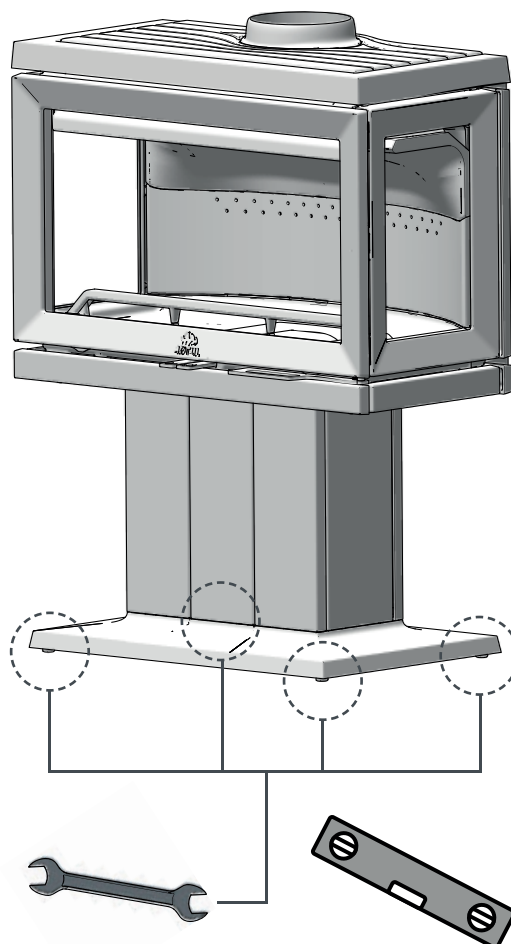
9



10



11



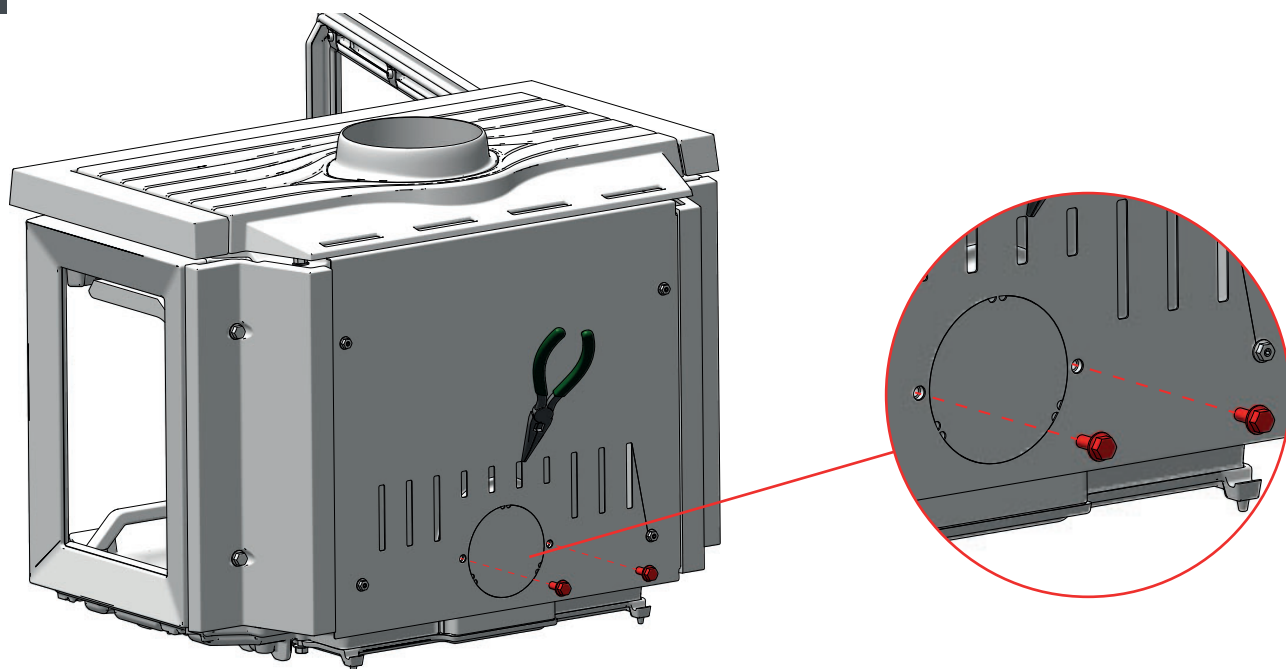


INSTALLATION DE JØTUL F 620 P - ARRIVÉE D'AIR EXTÉRIEUR PAR L'ARRIÈRE

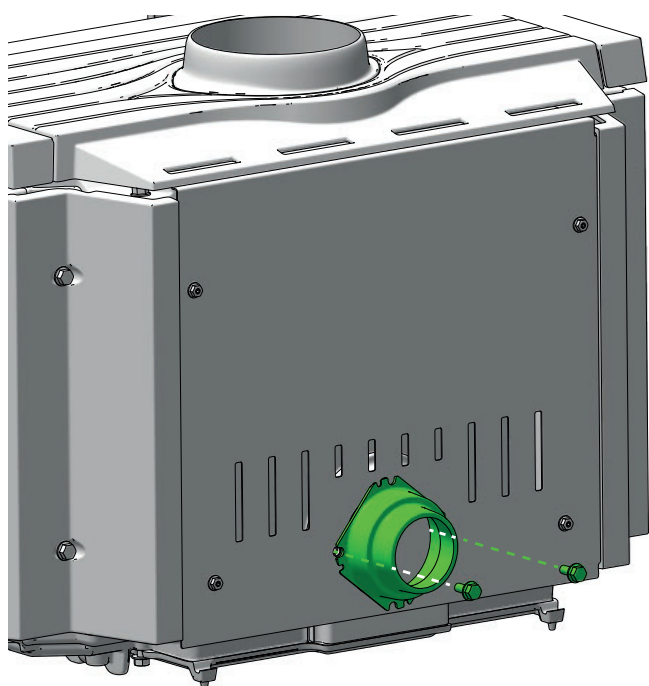


F 620
Pedestal

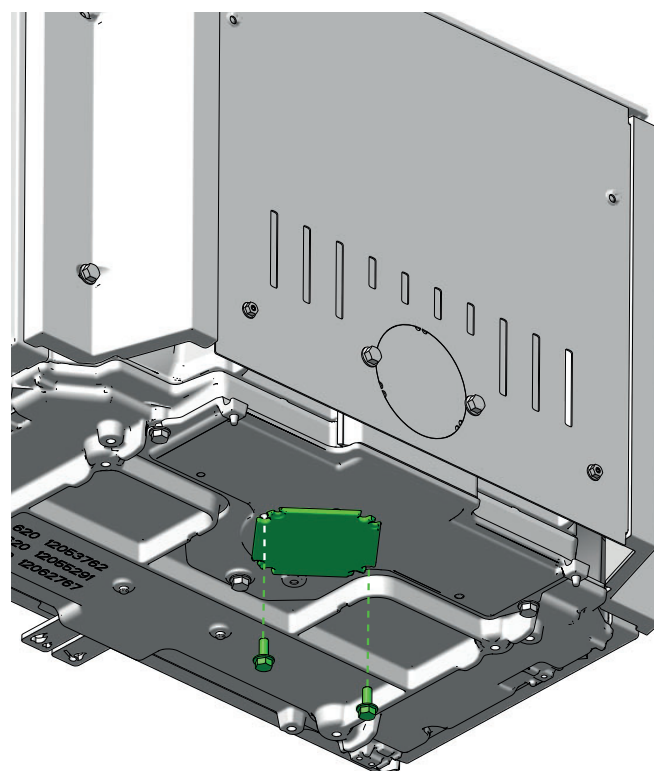
1



2



3



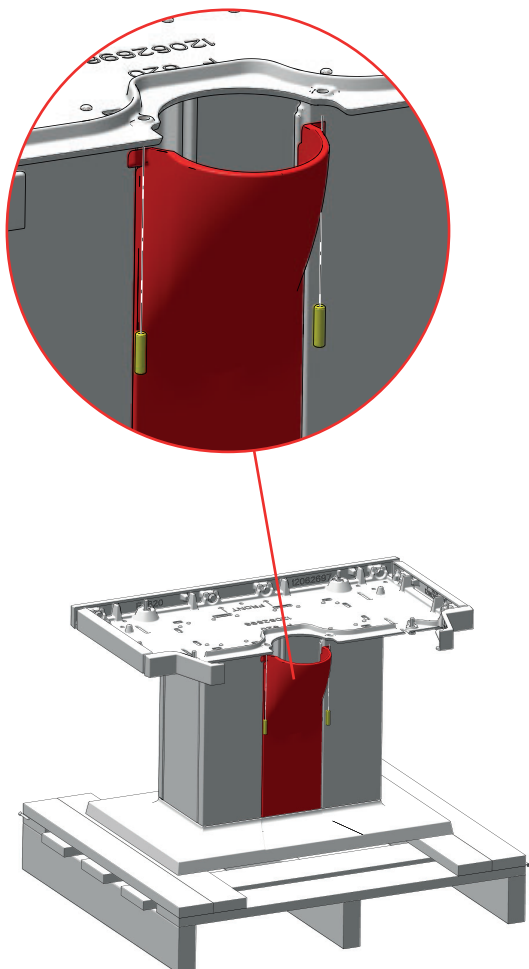


INSTALLATION DE JØTUL F 620 P - ARRIVÉE D'AIR EXTÉRIEUR PAR L'ARRIÈRE

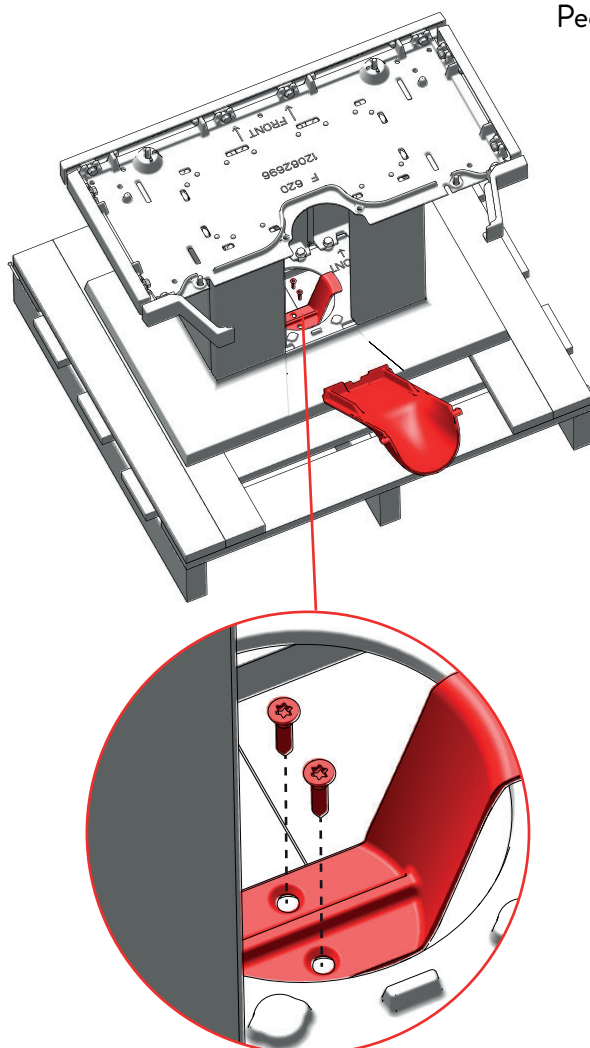


F 620
Pedestal

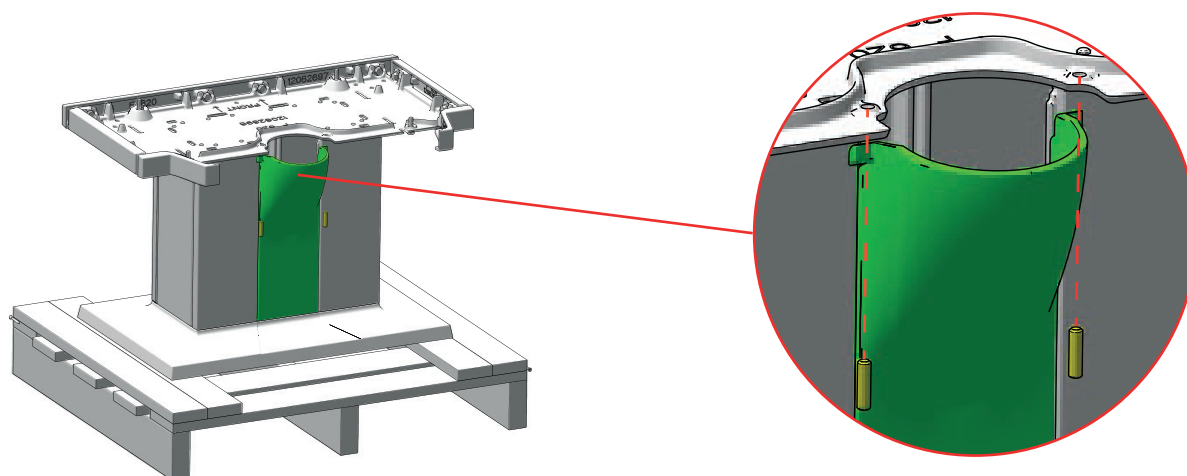
4



5

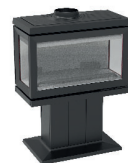


6



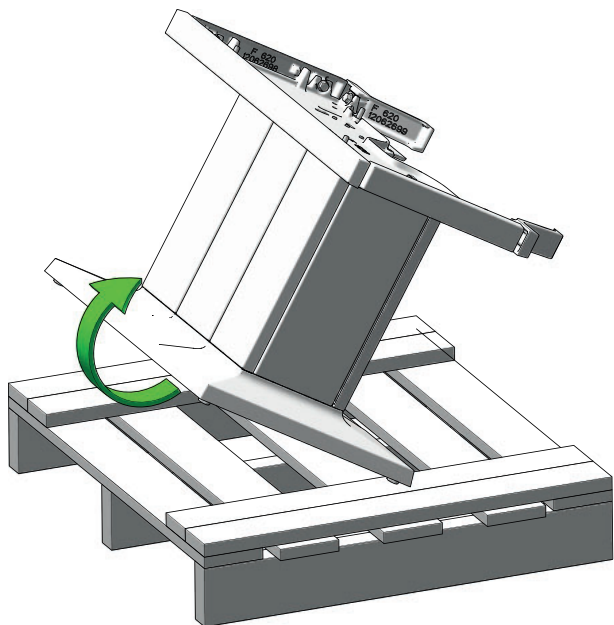


INSTALLATION DE JØTUL F 620 P - ARRIVÉE D'AIR EXTÉRIEUR PAR L'ARRIÈRE

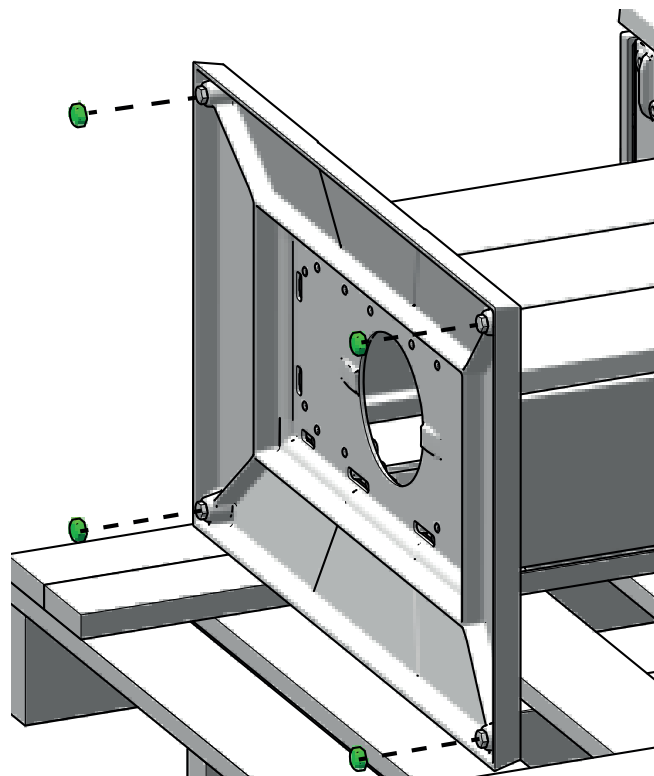


F 620
Pedestal

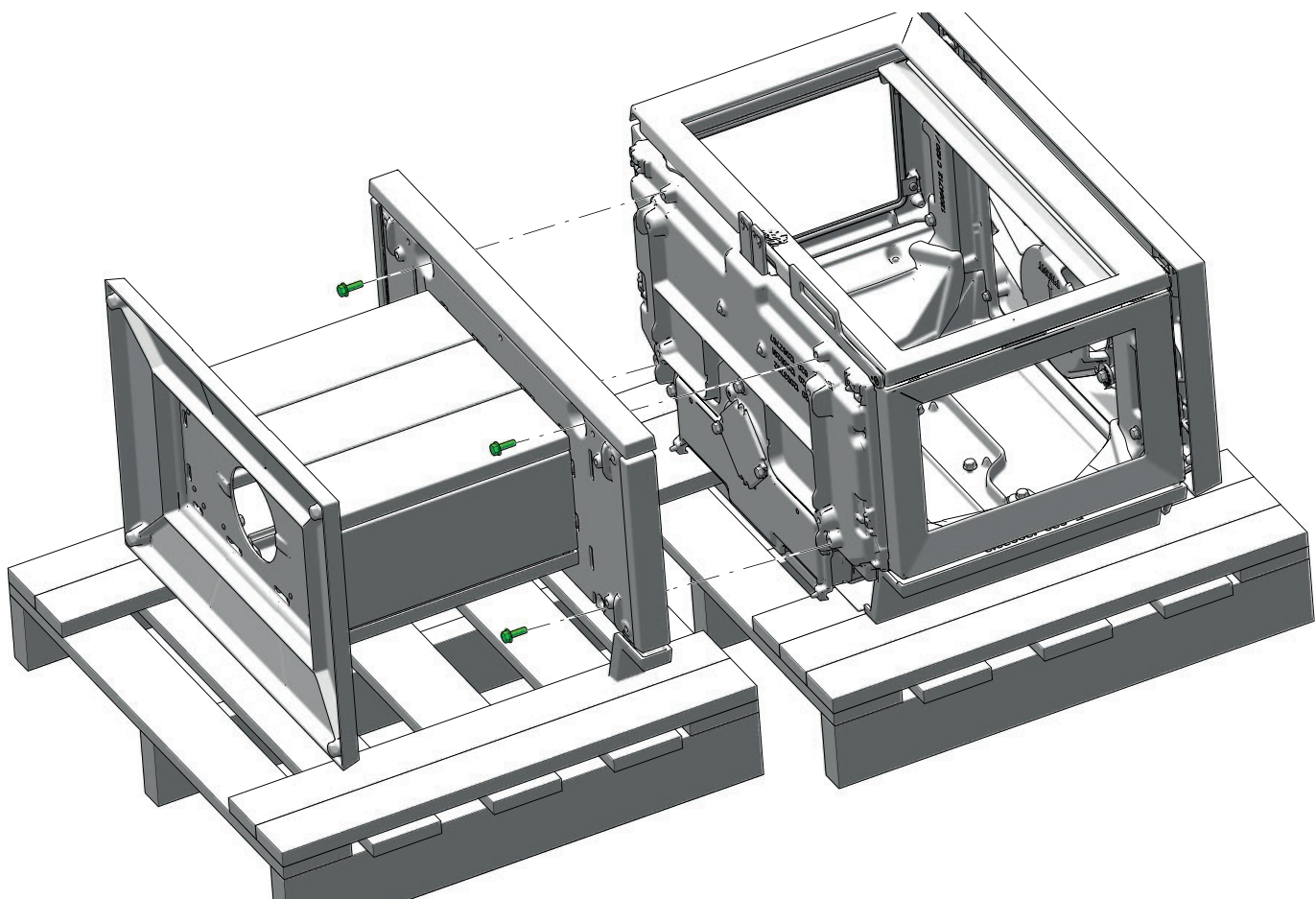
7



8



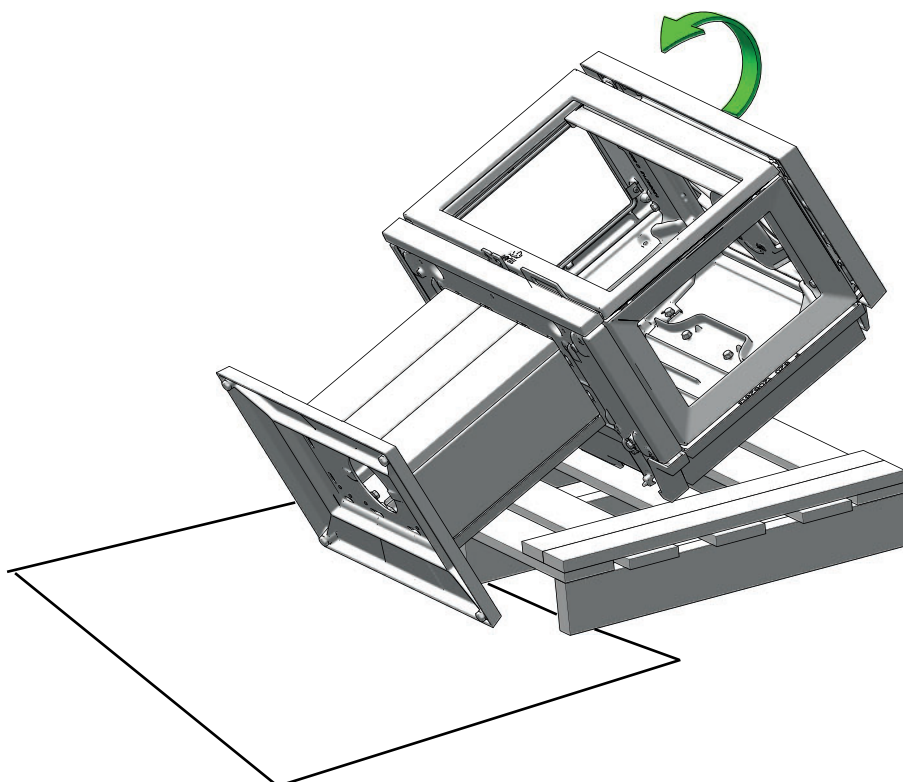
9



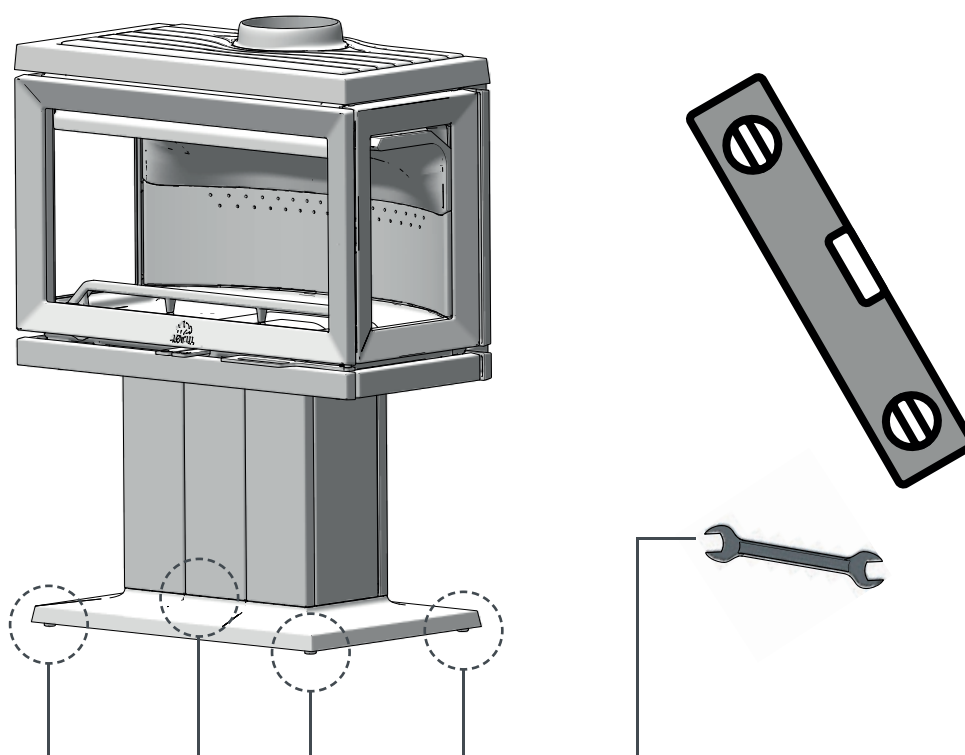


F 620
Pedestal

10



11



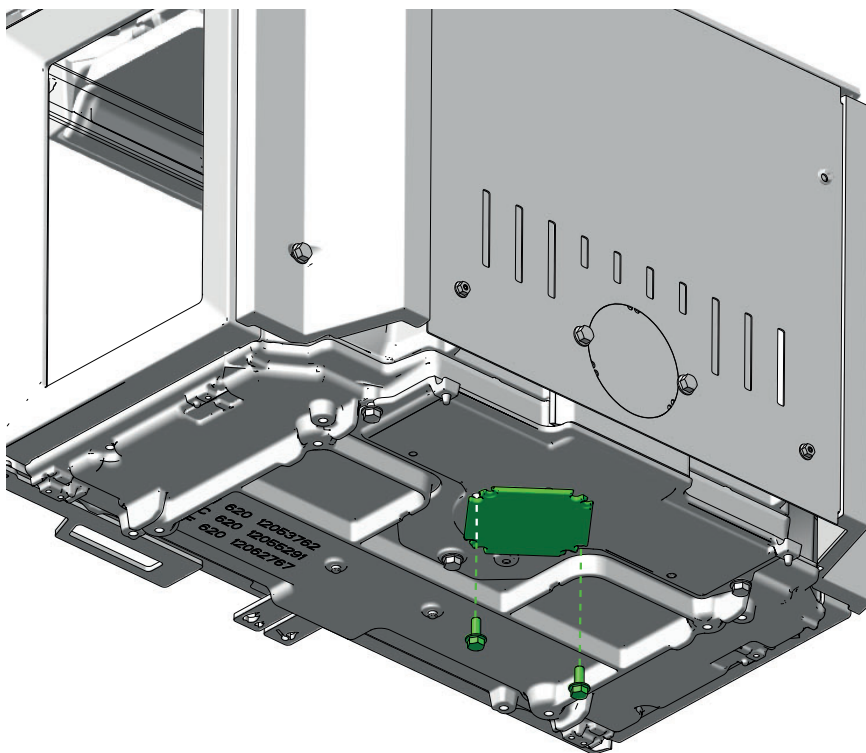


INSTALLATION DE JØTUL F 620 LB - SANS ARRIVÉE D'AIR EXTÉRIEUR

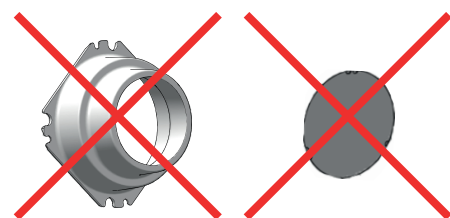
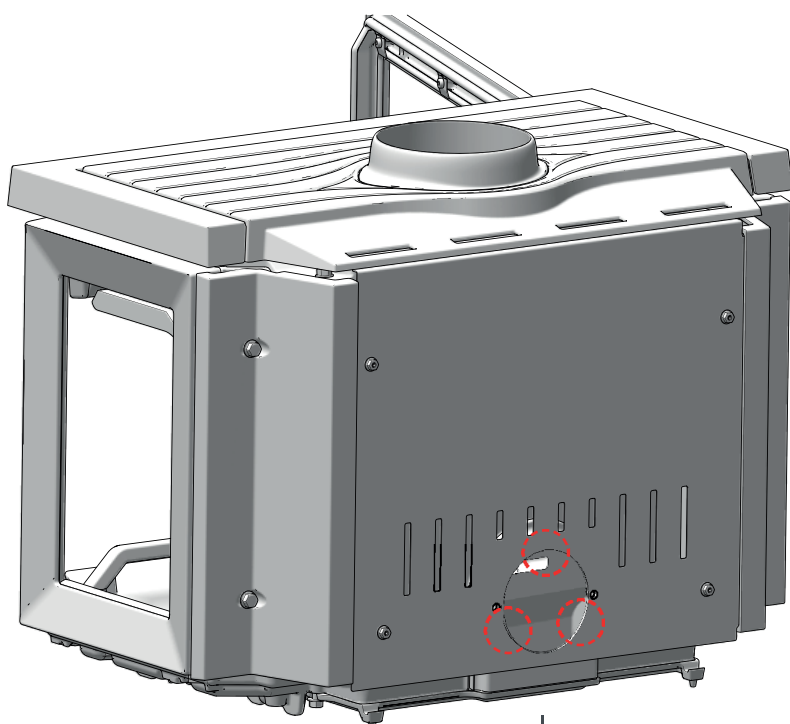


F 620
Low Base

1



2



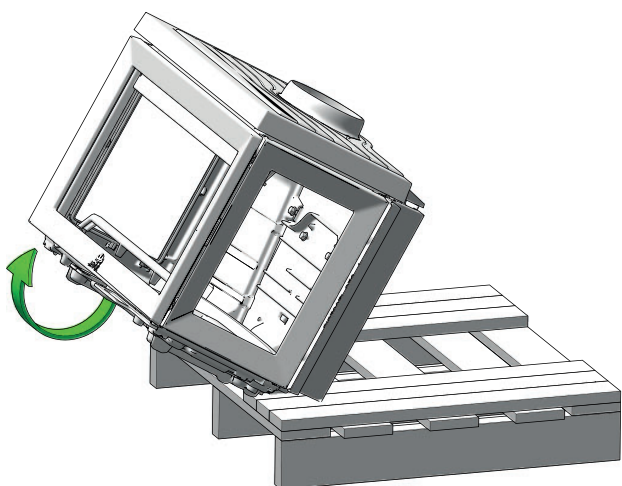


INSTALLATION DE JØTUL F 620 LB - ARRIVÉE D'AIR EXTÉRIEUR PAR LE DESSOUS

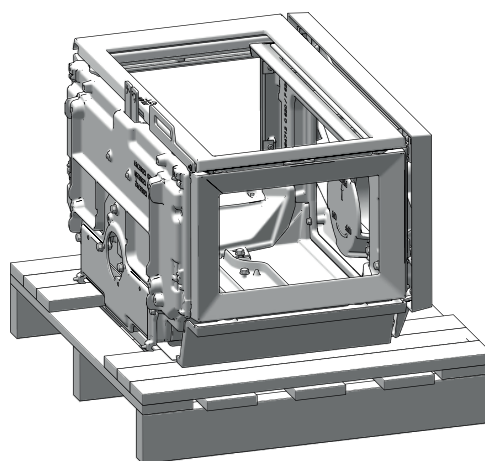


F 620
Low Base

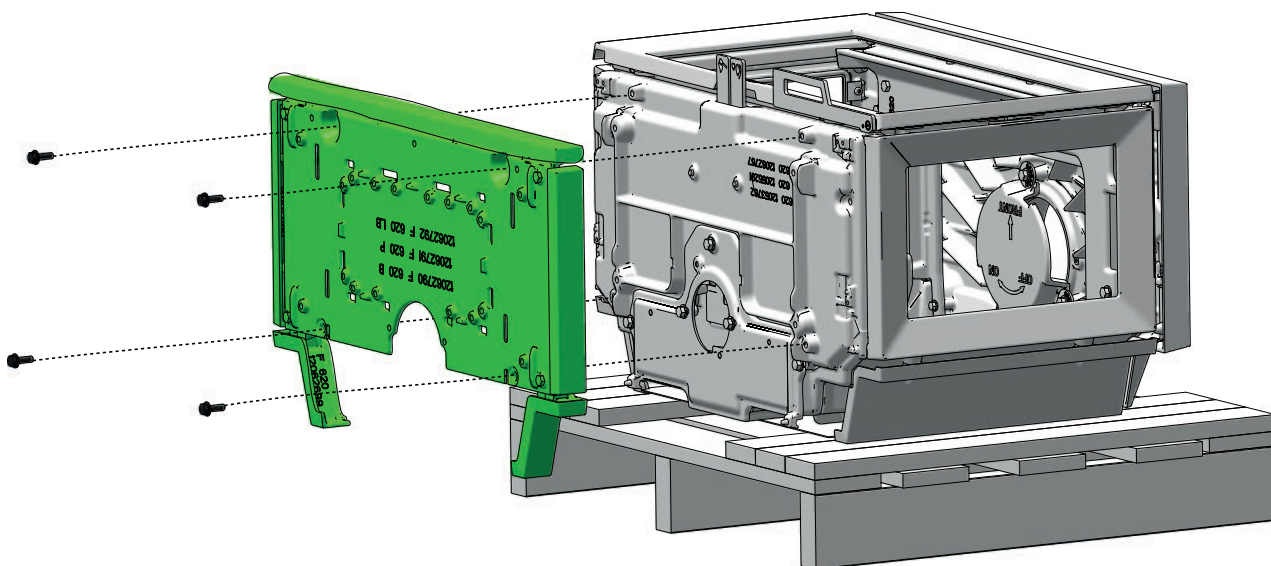
1



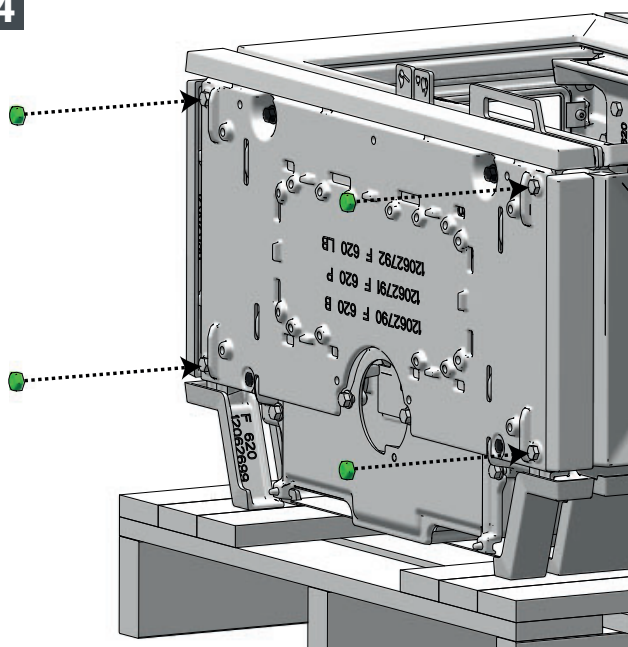
2



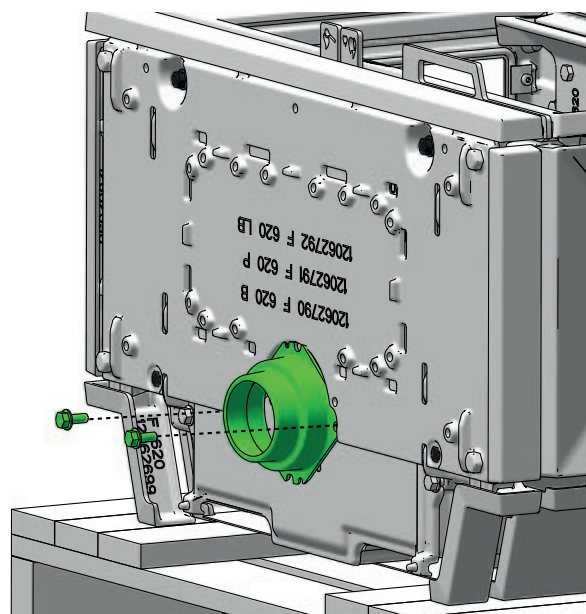
3



4



5



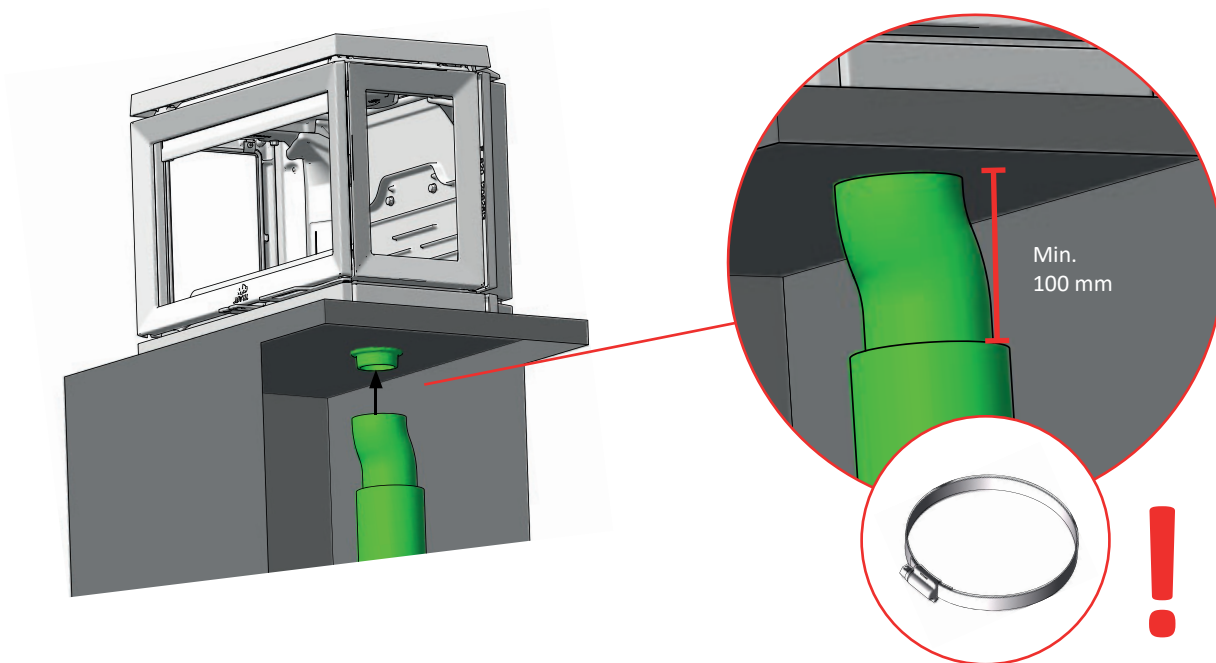


INSTALLATION DE JØTUL F 620 LB - ARRIVÉE D'AIR EXTÉRIEUR PAR LE DESSOUS



F 620
Low Base

6



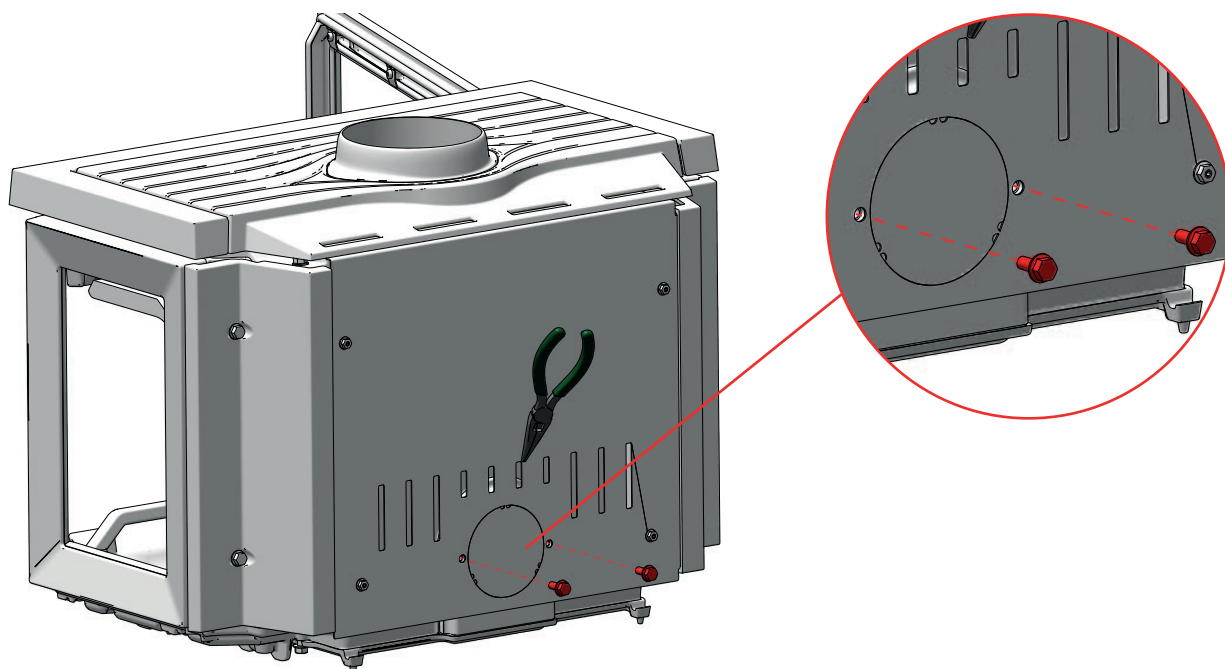


INSTALLATION DE JØTUL F 620 LB - ARRIVÉE D'AIR EXTÉRIEUR PAR L'ARRIÈRE

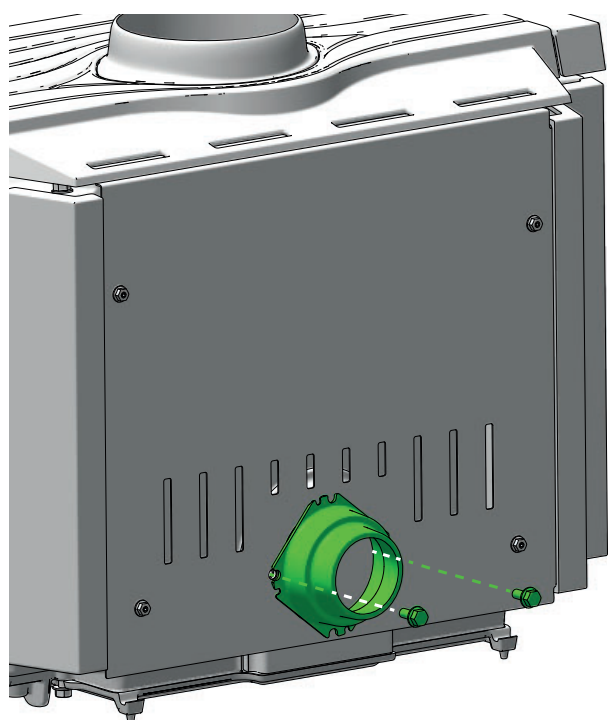


F 620
Low Base

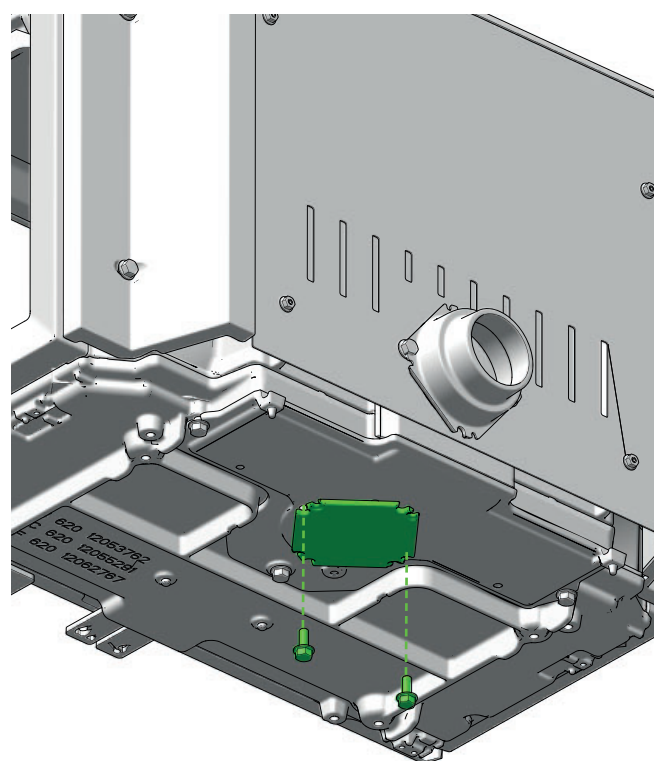
1



2

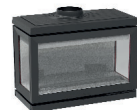


3



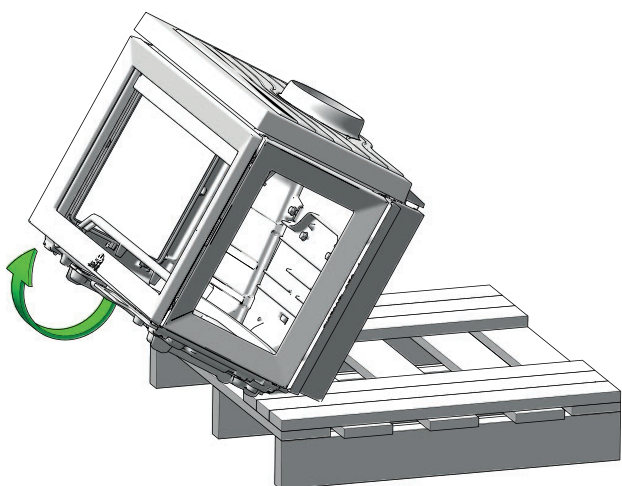


INSTALLATION DE JØTUL F 620 LB - ARRIVÉE D'AIR EXTÉRIEUR PAR L'ARRIÈRE

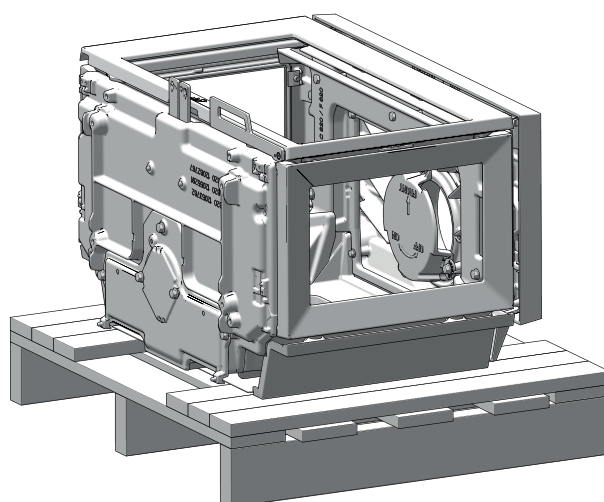


F 620
Low Base

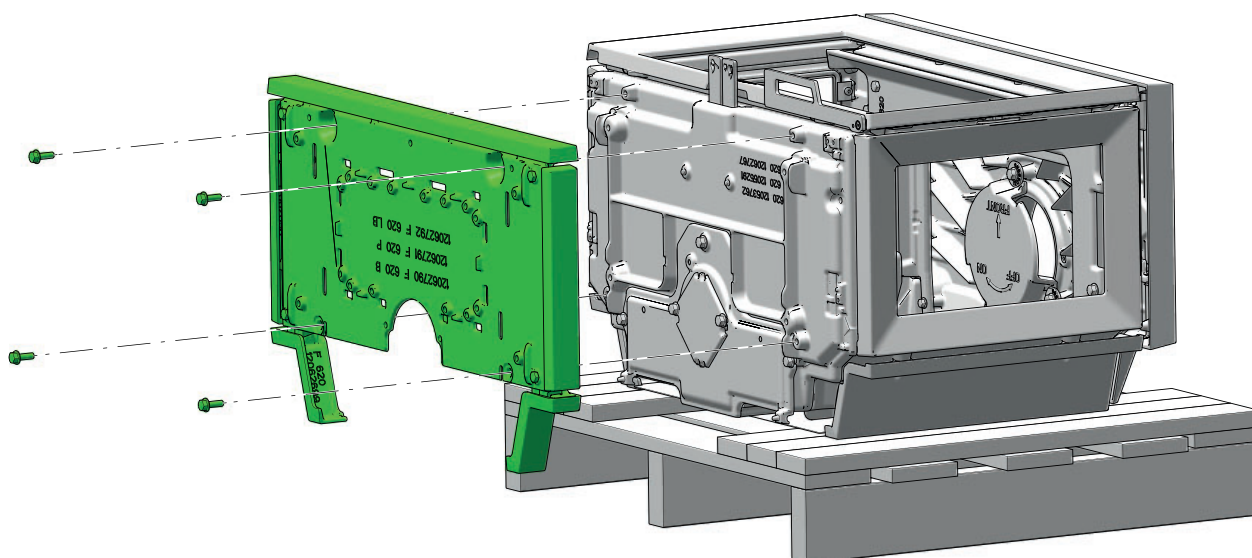
4



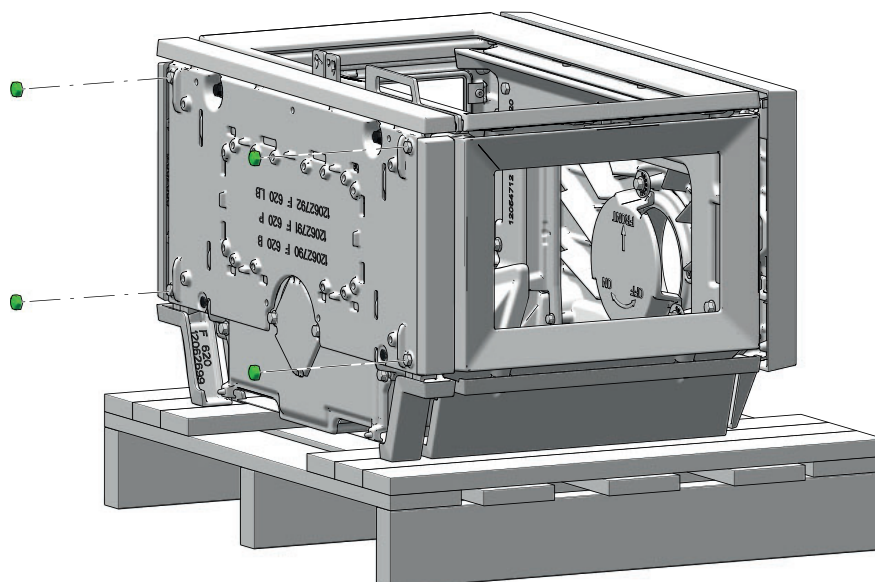
5



6

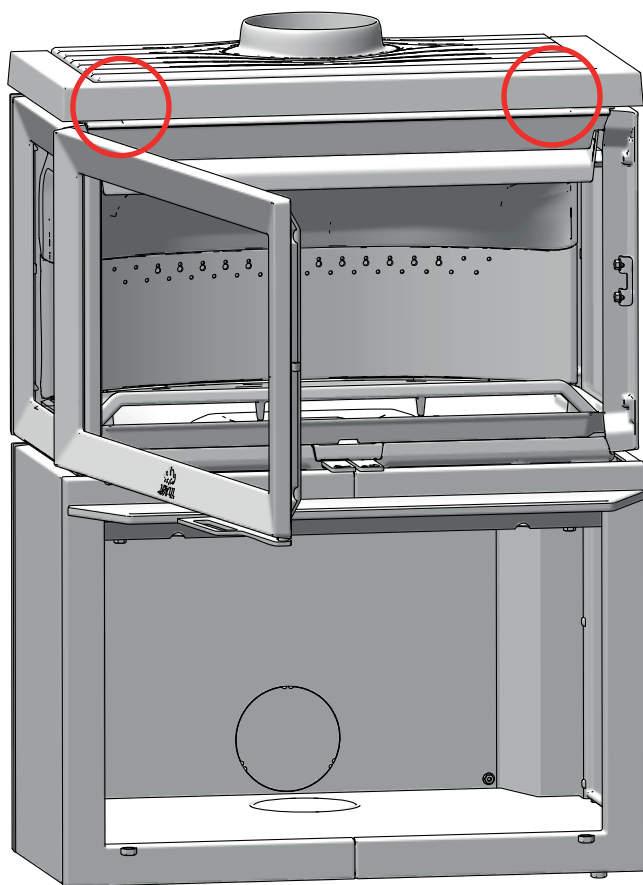


7

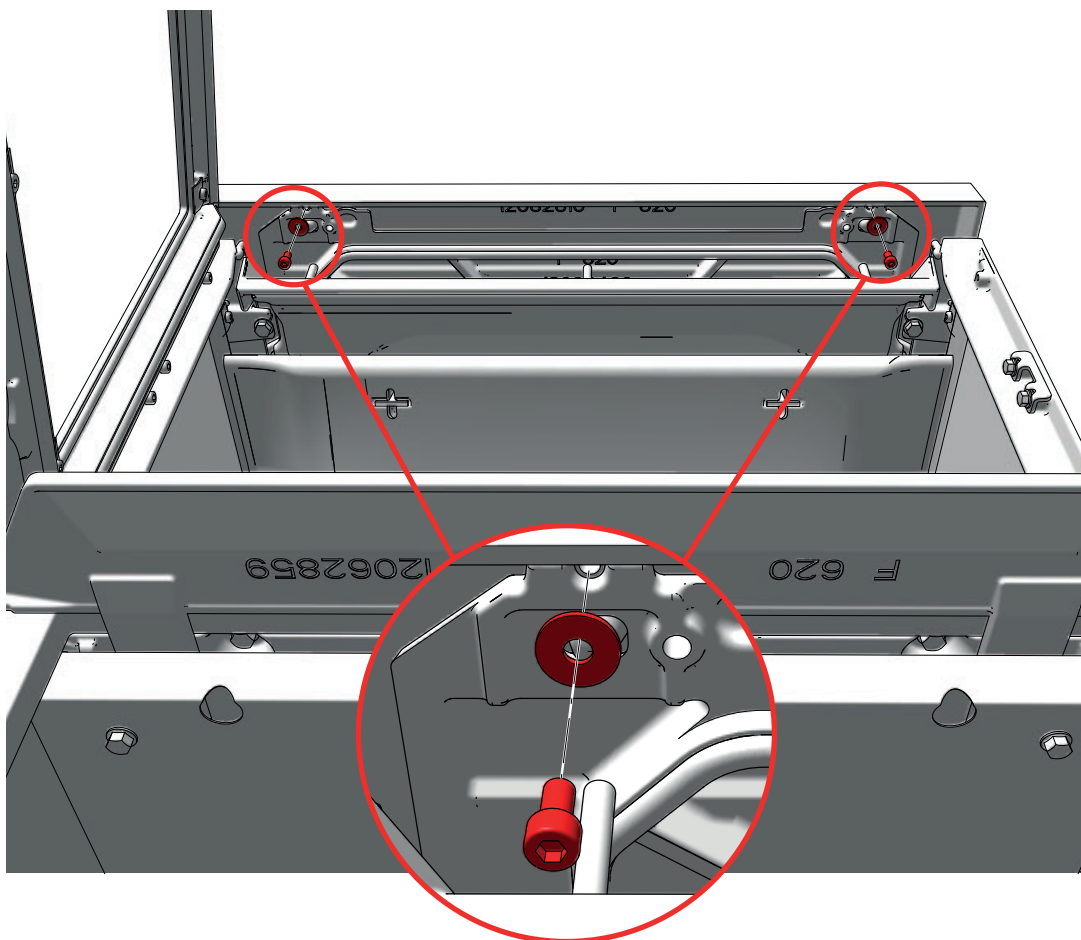


ASSEMBLAGE JØTUL F 620 B HT

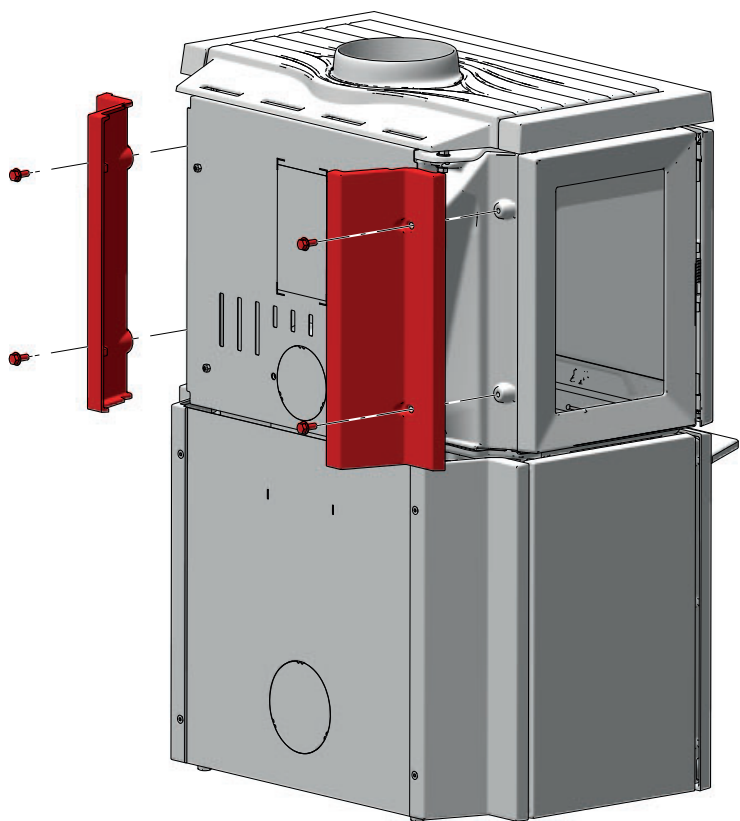
1



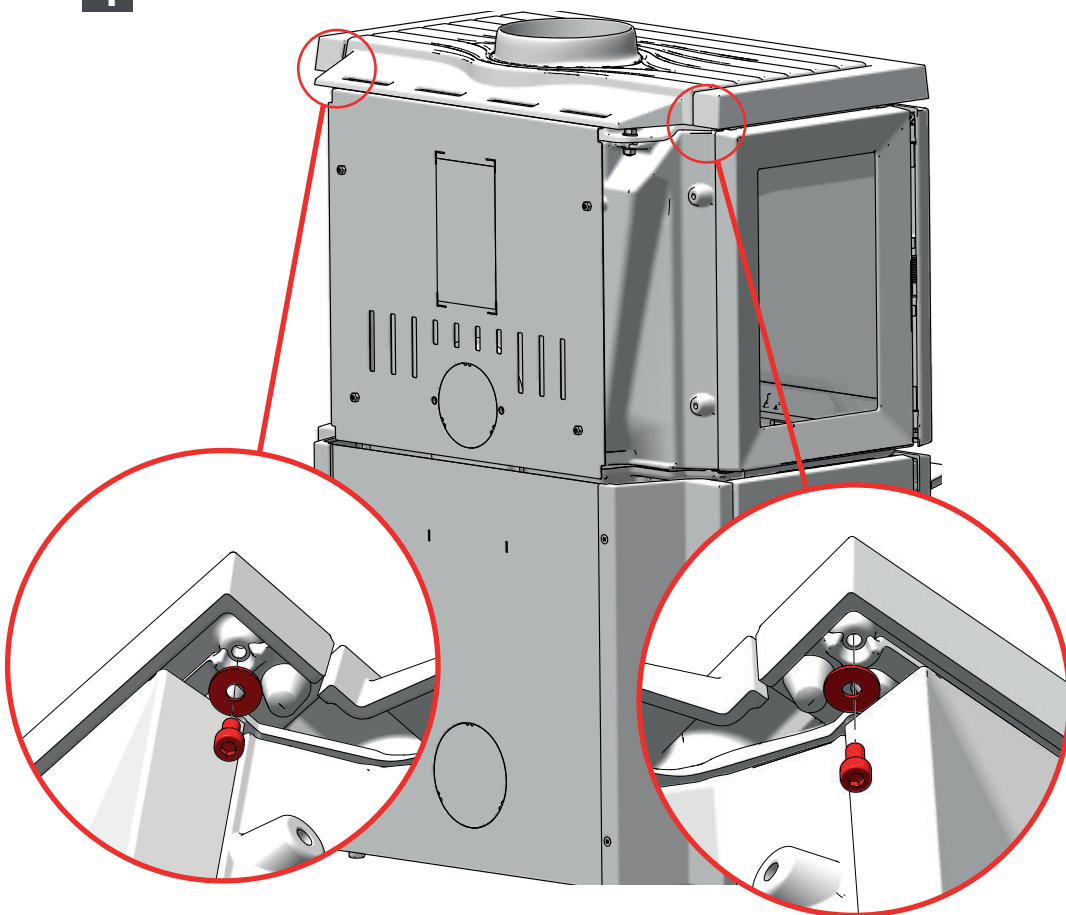
2



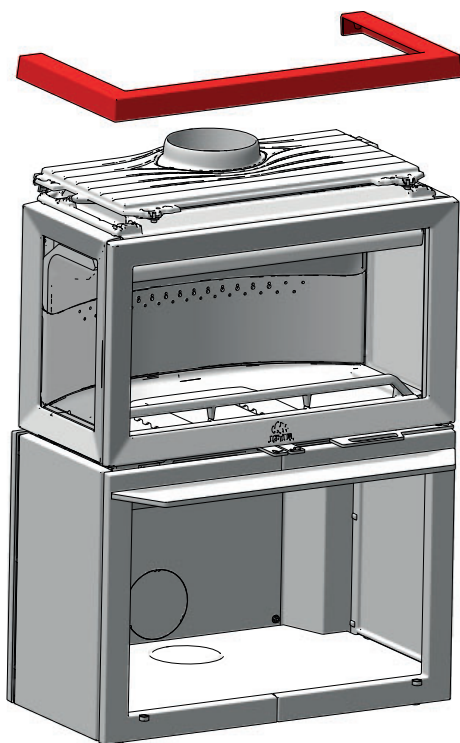
3



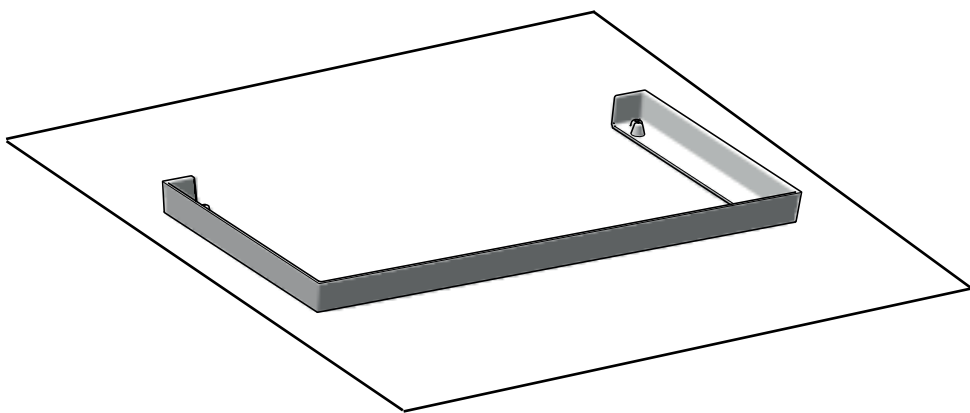
4



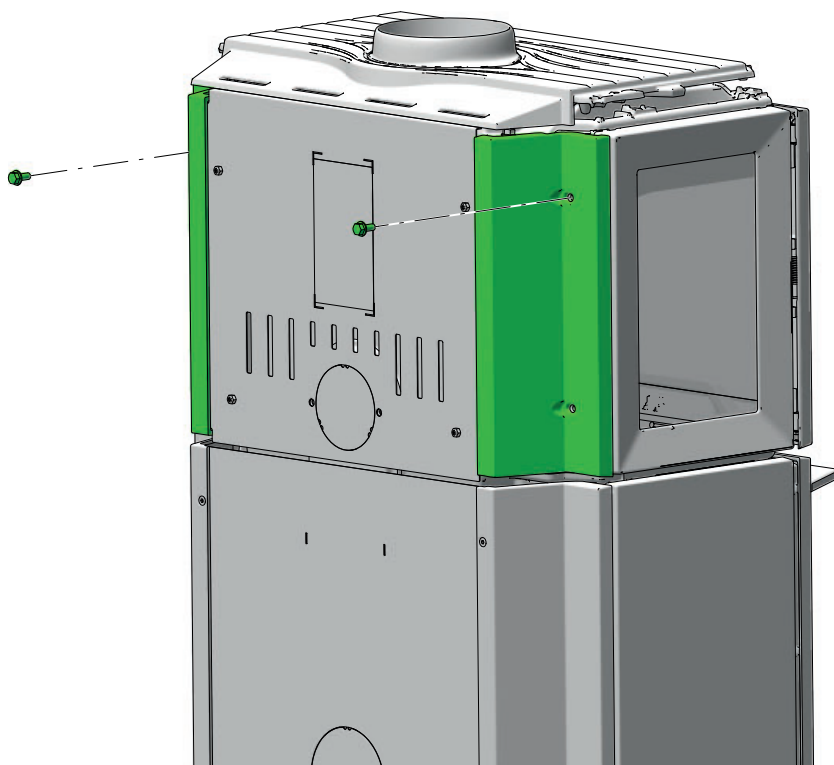
5



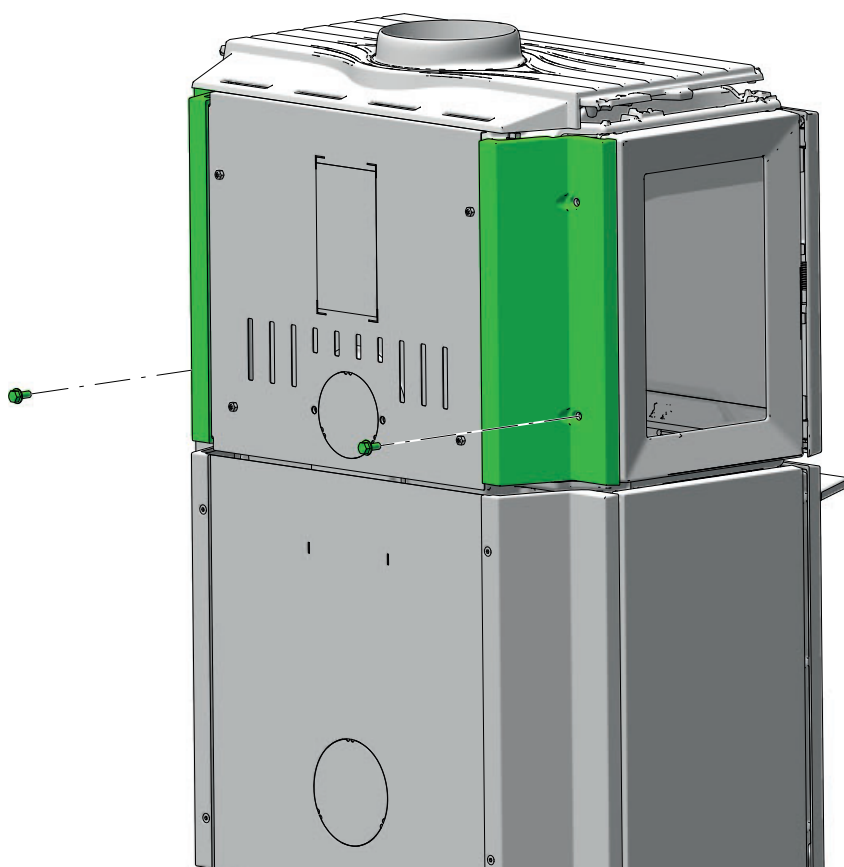
6



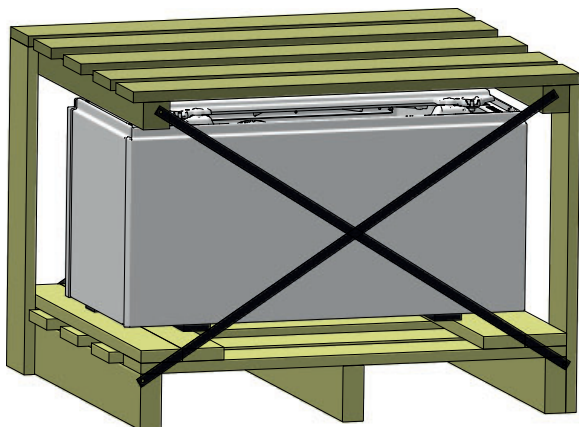
7



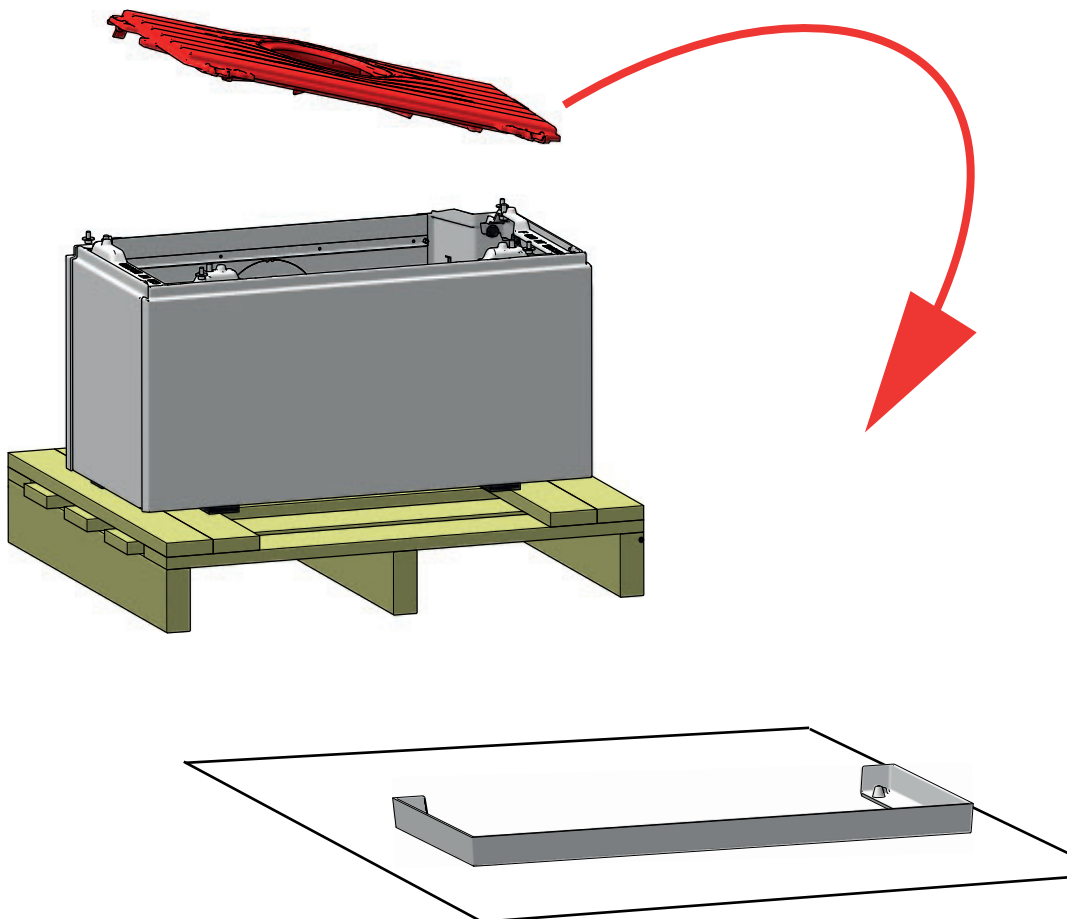
8



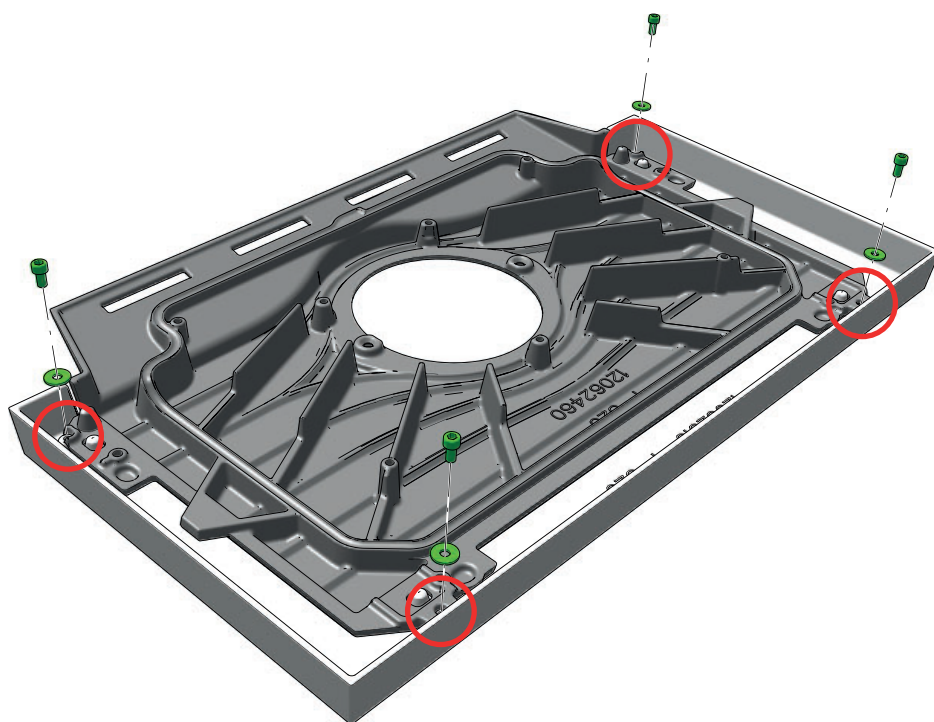
9



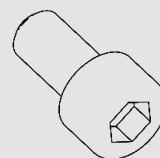
10



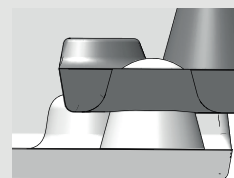
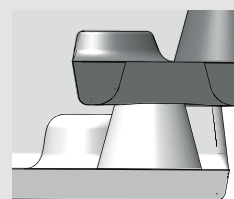
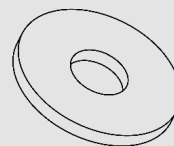
11



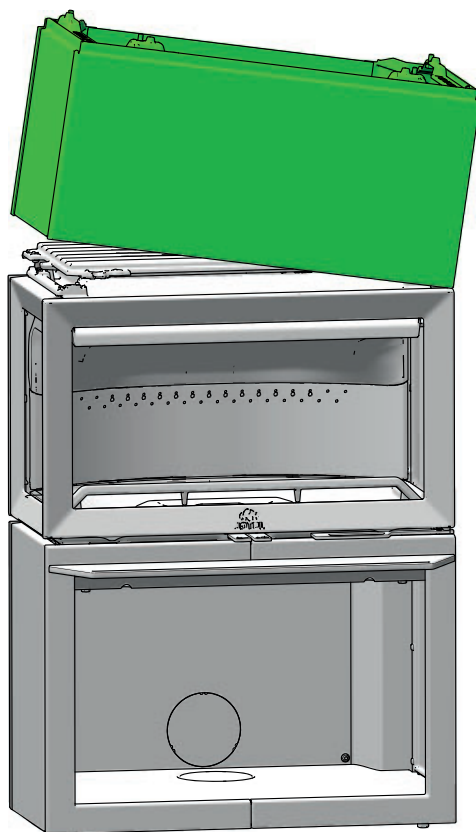
4 x



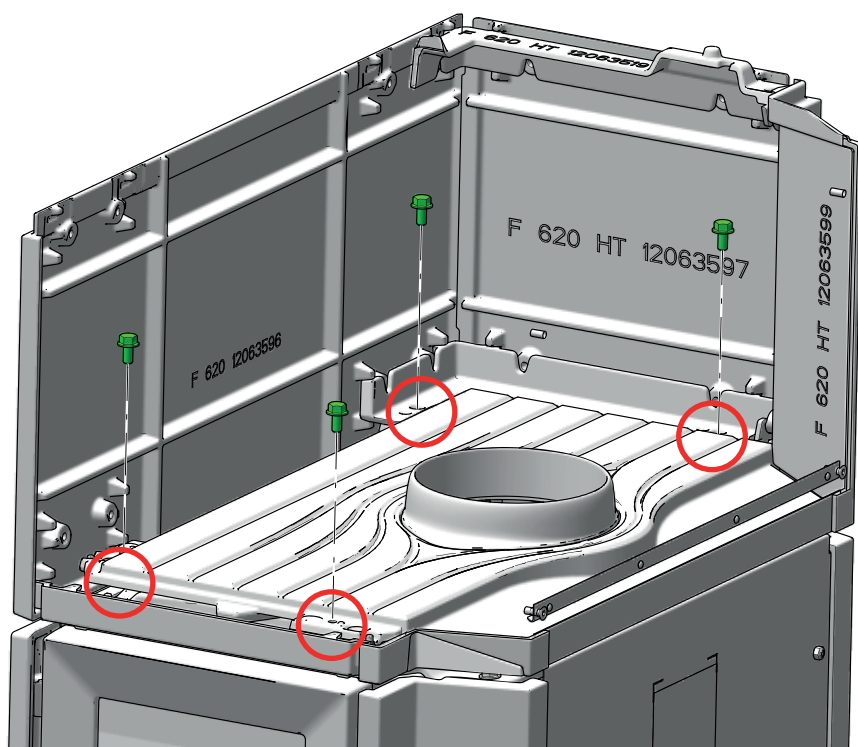
4 x



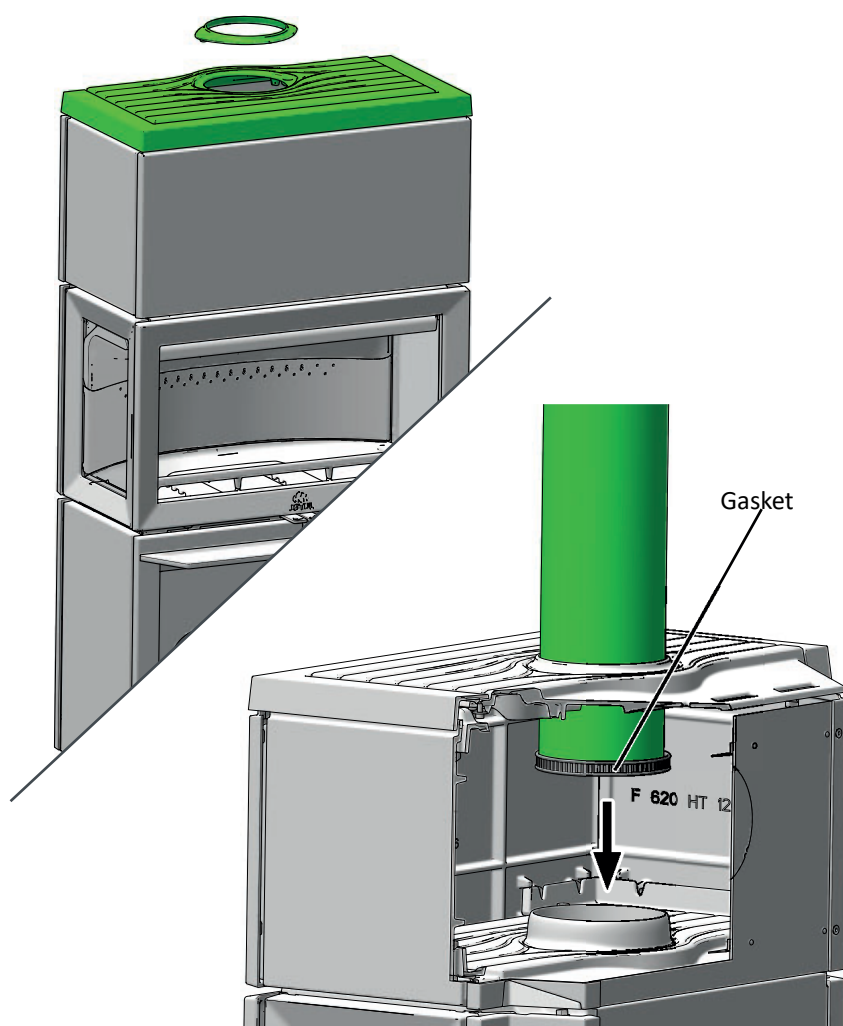
12



13

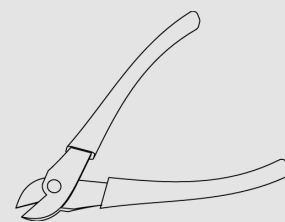
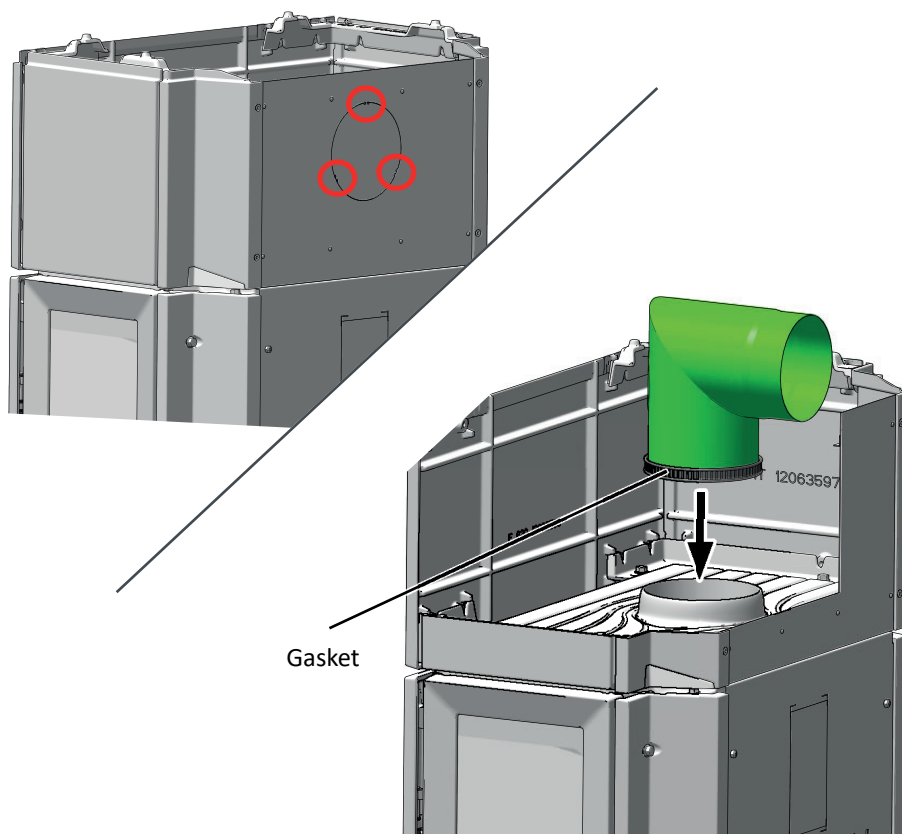


14

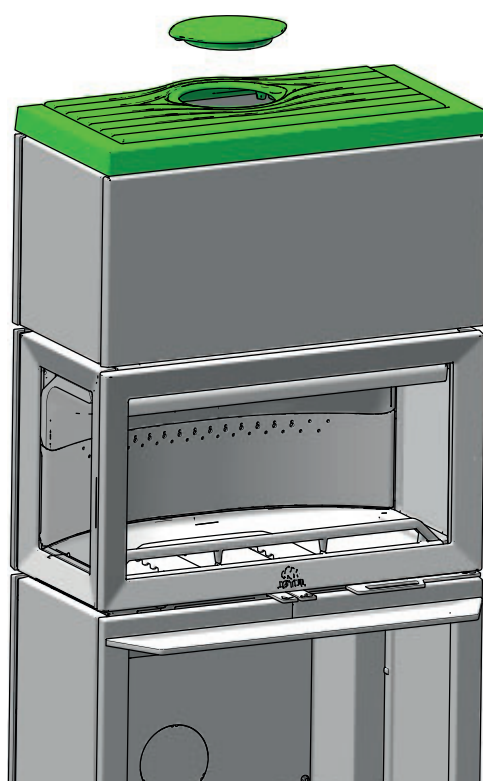


ASSEMBLAGE JØTUL F 620 B HT - SORTIE ARRIÈRE

1

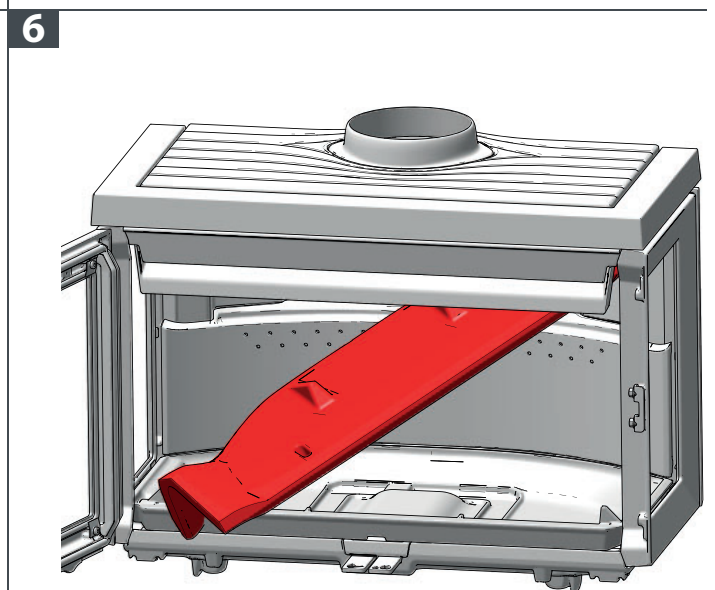
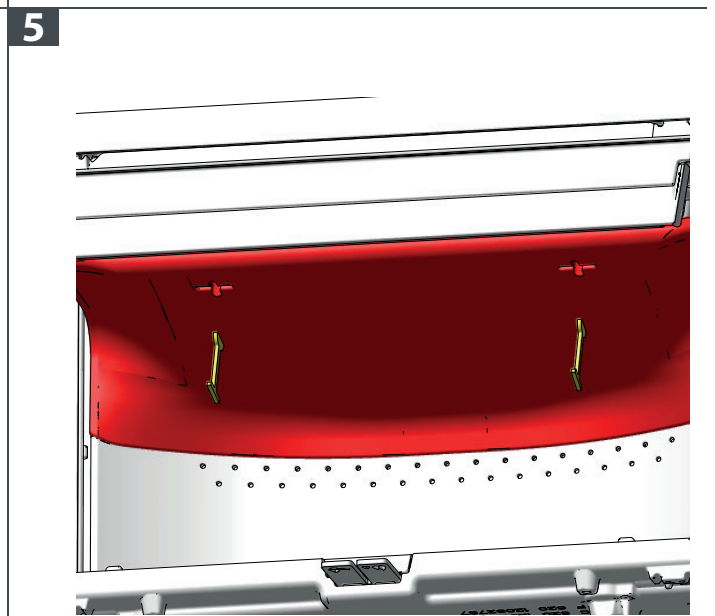
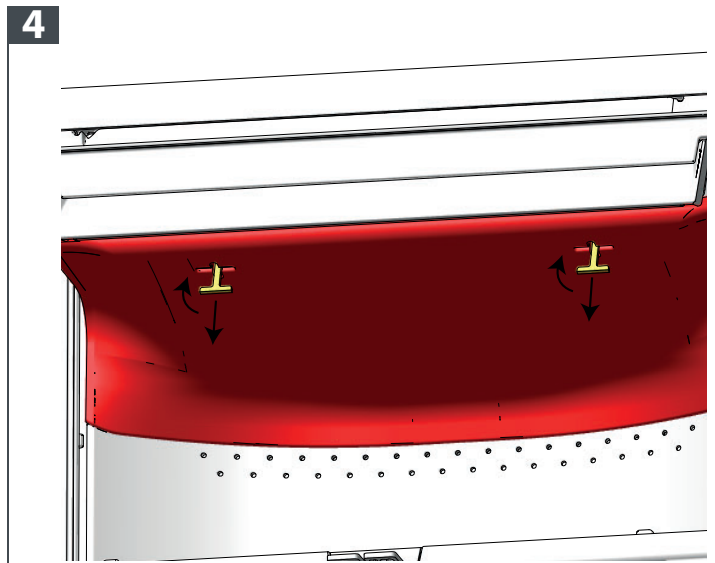
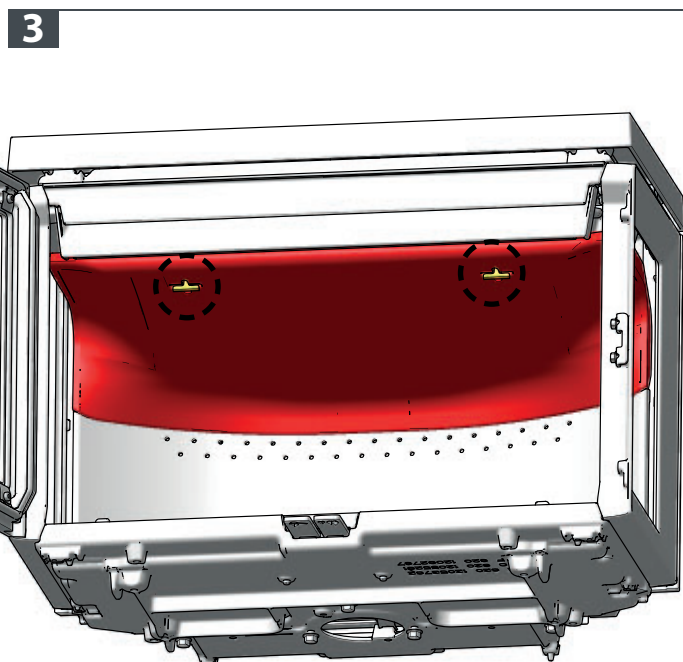
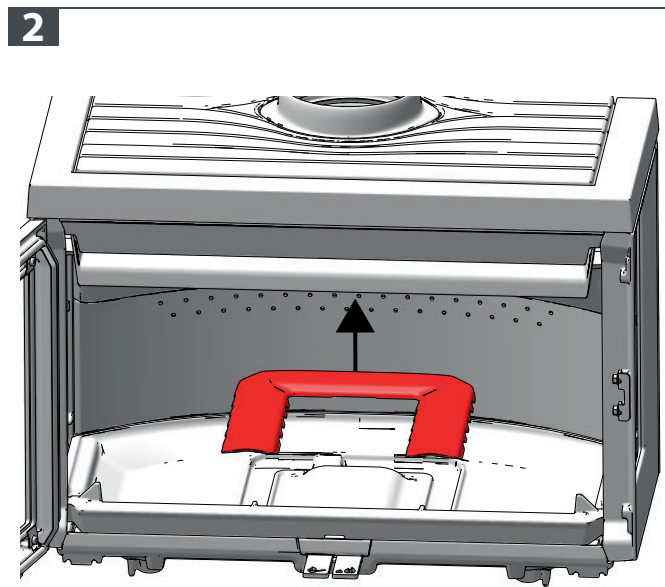
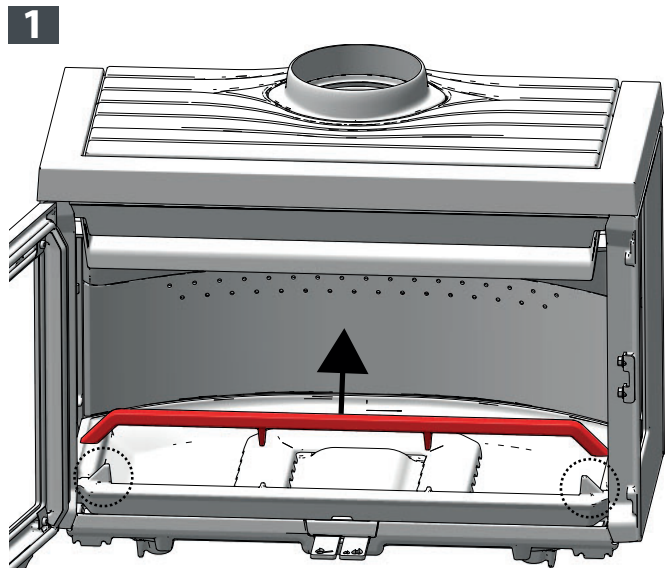


2





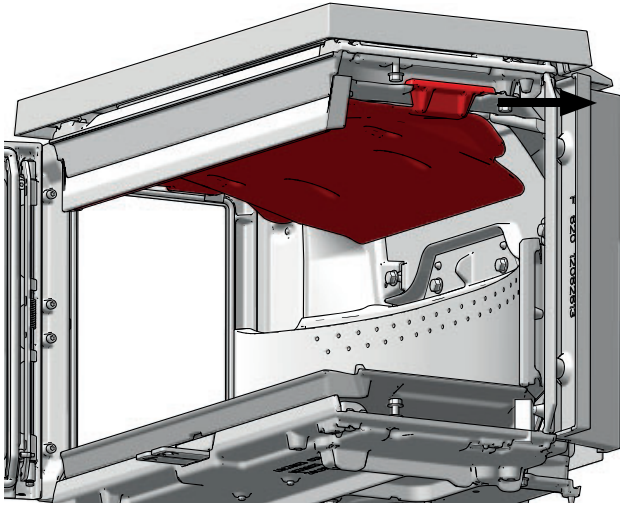
DÉMONTAGE DES PIÈCES INTERNES



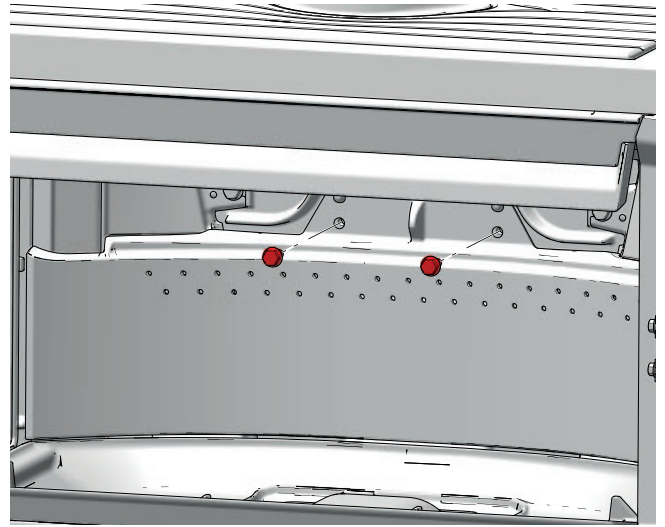


DÉMONTAGE DES PIÈCES INTERNES

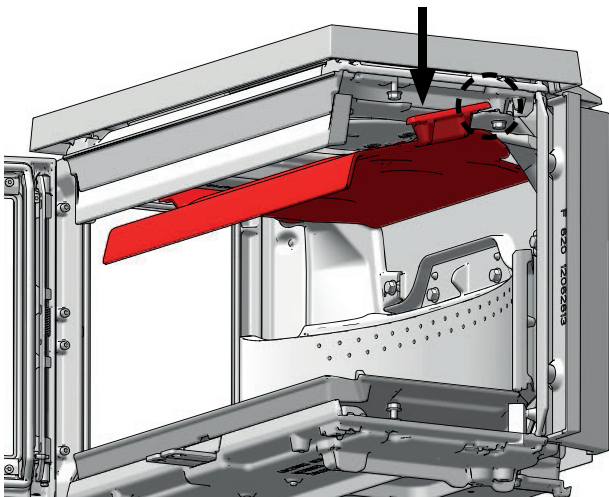
7



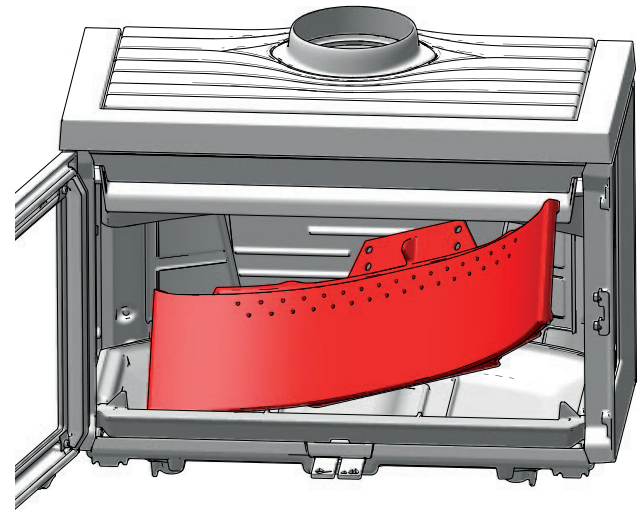
10



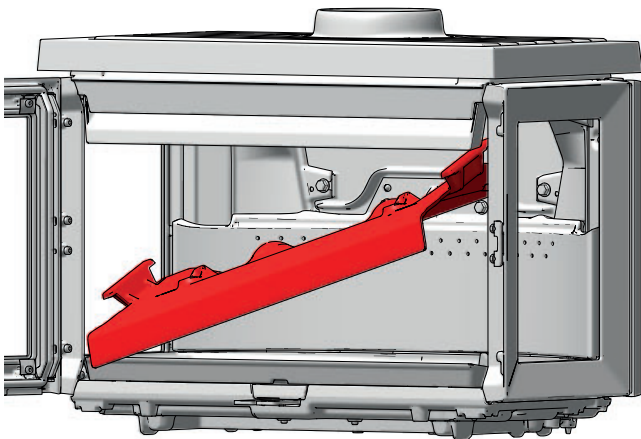
8



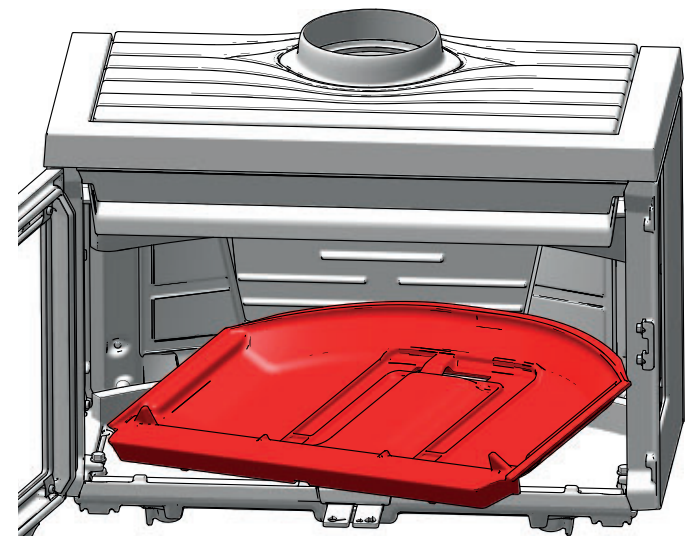
11



9



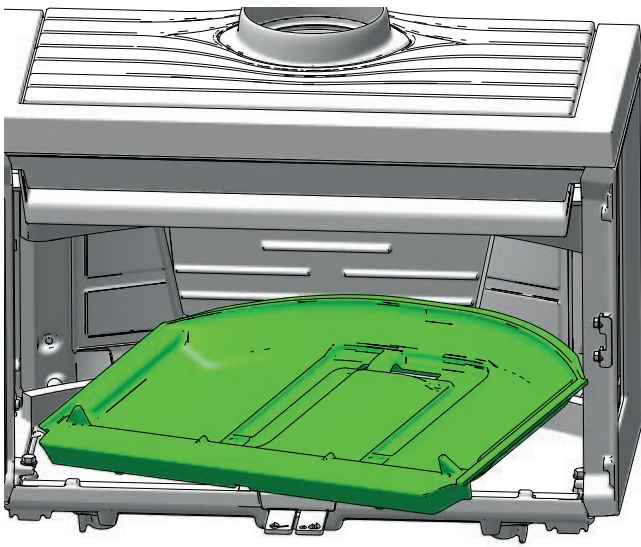
12



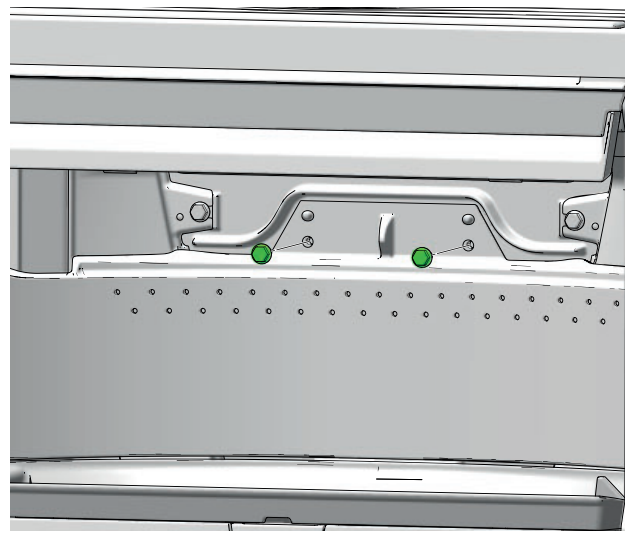


INSTALLATION DES PIÈCES INTERNES

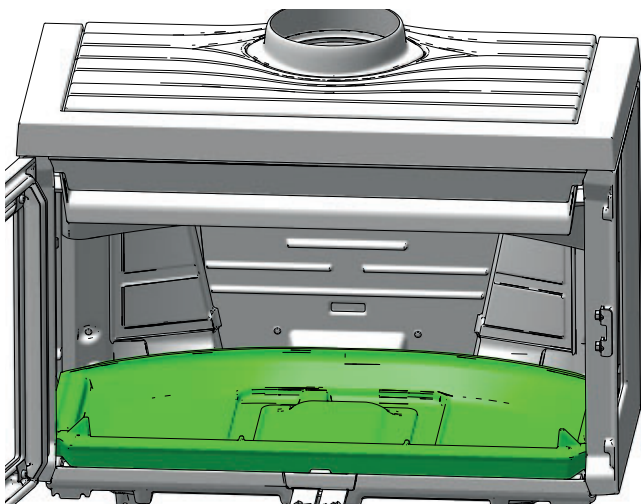
1



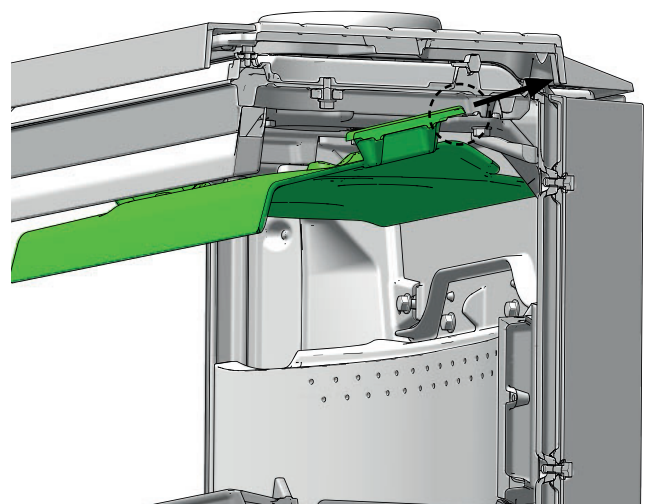
4



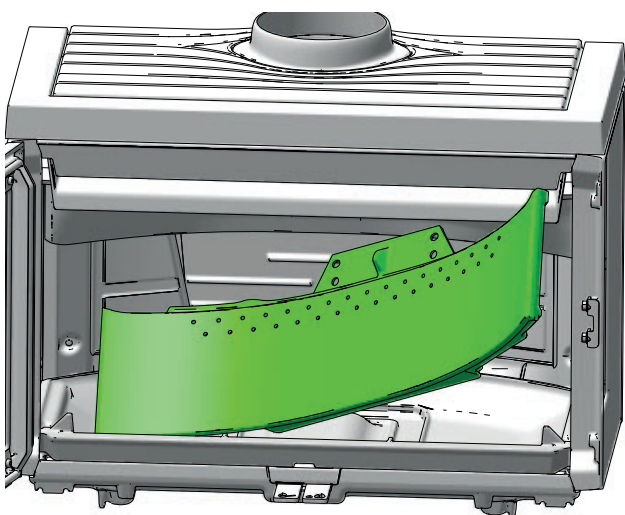
2



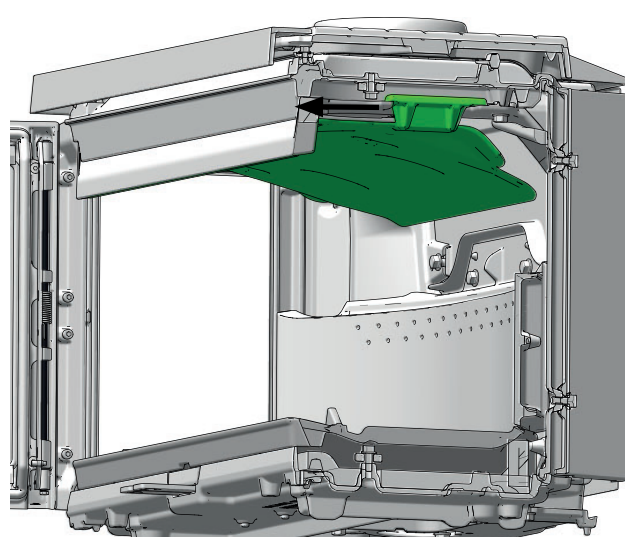
5



3



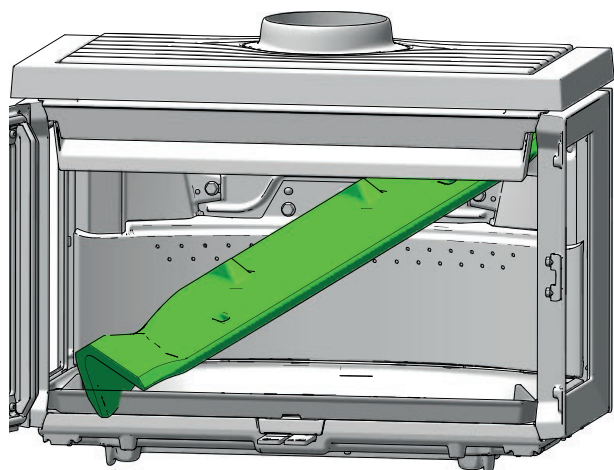
6



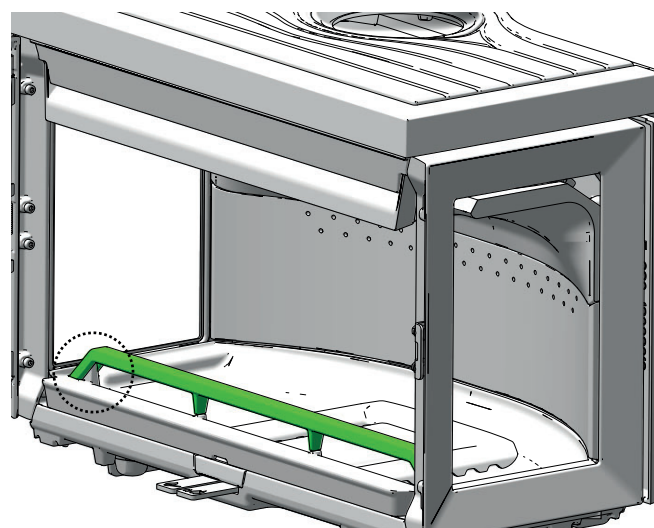


INSTALLATION DES PIÈCES INTERNES

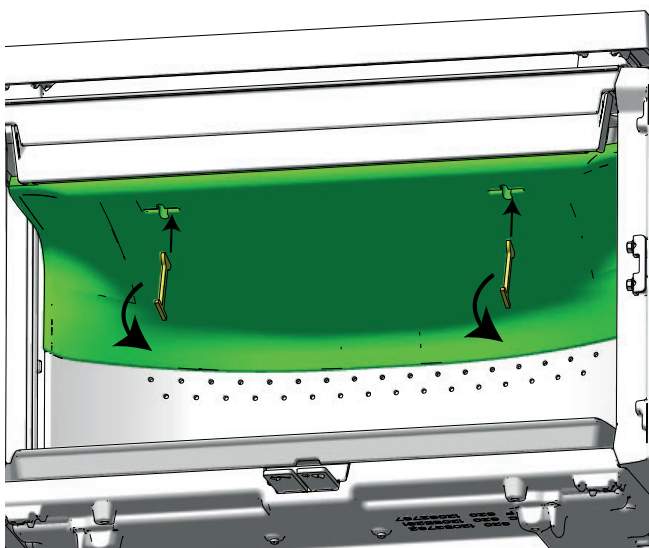
7



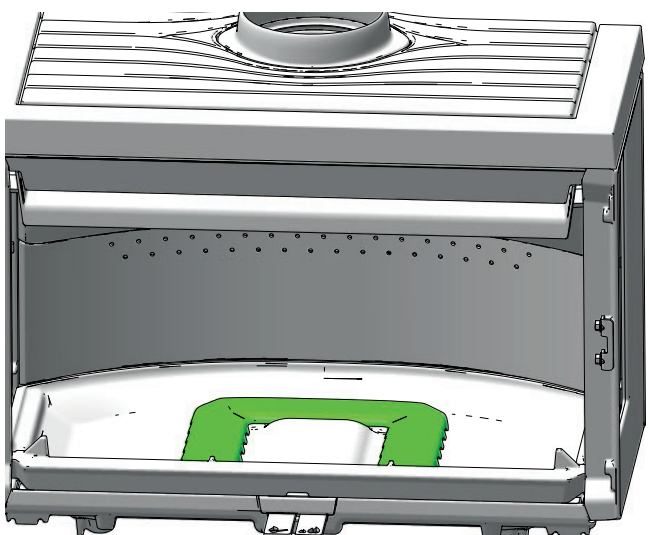
10



8



9





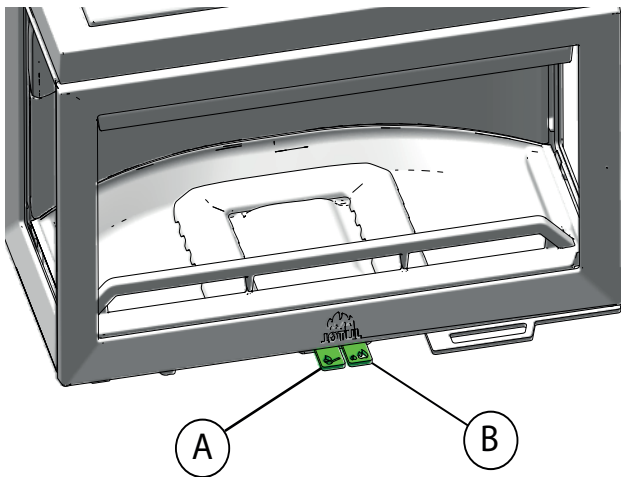
UTILISATION QUOTIDIENNE

ODEURS LORS DE LA PREMIÈRE UTILISATION DU POÊLE

Lors de la première utilisation, une légère odeur due au séchage de la peinture extérieure peut se dégager du poêle. Ouvrez les fenêtres pour assurer la ventilation de la pièce.

RÉGLAGE DES REGISTRES

Fig. 1



Tirez sur le registre d'allumage (A) (le registre d'air (B) suit automatiquement).

ALLUMAGE DU FEU PAR LE HAUT

L'allumage du feu du haut vers le bas est une méthode plus respectueuse de l'environnement qui permet également de garder les vitres propres plus longtemps. Les flammes descendent. L'allumage par le haut produit un chauffage plus rapide de la chambre de combustion, ce qui permet d'obtenir rapidement un bon tirage dans le tuyau de poêle et le conduit, davantage d'oxygène pour les flammes et une température plus élevée.

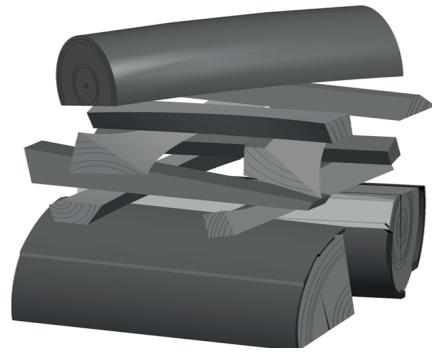
- 4 bûches d'environ 20-25 cm de long et 0,5-0,6 kg chacune
- 15 à 20 bûchettes d'allumage d'environ 20 cm de long, d'un poids total d'environ 0,8 à 1,0 kg
- 3 sachets/cubes d'allume-feu

Placez les bûches, les bûchettes d'allumage et les allume-feu/sachets dans la chambre de combustion.

Placez le registre d'allumage et le registre d'air en position d'ouverture maximale pendant la phase d'allumage. Si le feu est trop vif, vous pouvez réduire la quantité d'air de combustion (A).

REMARQUE : lorsque vous ajoutez du bois, veillez à ne pas recouvrir les trous secondaires (cette consigne ne s'applique pas au démarrage à froid).

Fig. 2



AJOUT DE BOIS

Alimentez le poêle régulièrement en ajoutant uniquement de petites quantités de combustible à la fois. Si l'alimentation du poêle est excessive, la chaleur produite peut soumettre la cheminée à une contrainte extrême. Faites preuve de modération. Évitez les feux couvants, qui sont les plus polluants. Le feu est parfait lorsque le bois brûle bien et que la fumée qui sort de la cheminée est pratiquement invisible.

ARRIVÉE D'AIR EXTÉRIEUR

Arrivée d'air frais

Dans les maisons bien isolées, l'air utilisé pour la combustion doit être renouvelé, en particulier dans les maisons dotées d'une ventilation mécanique. Plusieurs méthodes sont possibles. Le plus important est d'alimenter en air la pièce dans laquelle le poêle est installé. Le clapet de mur extérieur doit être placé le plus près possible du poêle et doit pouvoir se fermer lorsque le poêle n'est pas utilisé.

La pièce dans laquelle le poêle est installé doit être suffisamment alimentée en air pour garantir une quantité suffisante d'air de combustion et d'air pour les autres installations. **Vérifiez que les bouches d'aération de la pièce dans laquelle se trouve le poêle ne sont pas obstruées.**

Respectez les réglementations nationales et locales de construction pour le raccordement de l'arrivée d'air frais.

Système de combustion fermé

Avec une arrivée d'air extérieur, la chambre de combustion est alimentée en air frais et riche en oxygène, ce qui permet une combustion plus efficace. Utilisez le système de combustion fermé du poêle dans les habitations de construction récente, étanches à l'air. Raccordez l'air de combustion extérieur au moyen d'un tuyau d'aération à travers le mur ou par le sol.

Alimentation en air

Le volume d'air de combustion des produits Jøtul est d'environ 20 à 40 m³/h.

L'arrivée d'air extérieur peut être raccordée directement au poêle Jøtul F 620 :

- par le dessous ;
- par un tuyau flexible depuis l'extérieur ou la cheminée (seulement si celle-ci dispose d'une conduite propre pour l'air extérieur) et vers le raccord d'air extérieur de l'appareil.



Fig. 3a À travers un mur extérieur

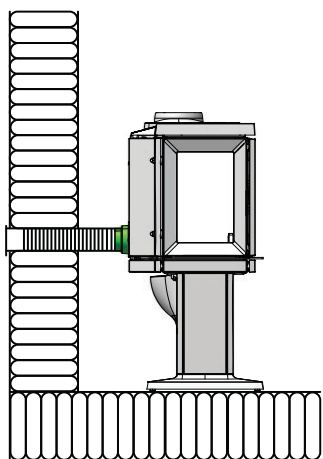


Fig. 3b Par le sol et voie sous-terraine

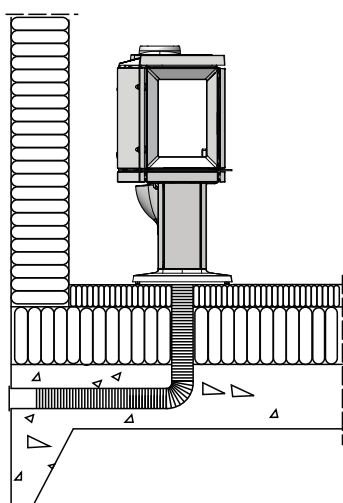


Fig. 3c Par le sol et passage en sous-sol

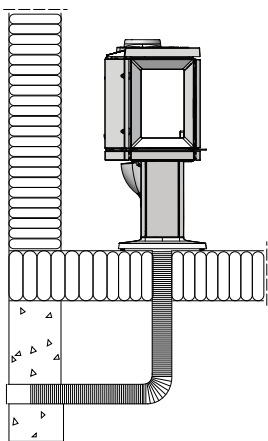
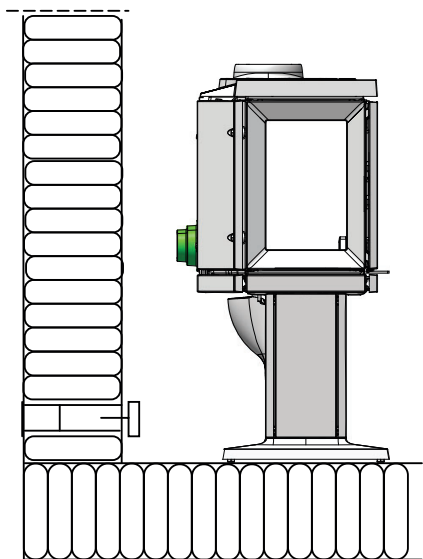


Fig. 3d Indirectement, à travers un mur extérieur



Conseils de chauffage

REMARQUE : les bûches qui ont été stockées à l'extérieur ou dans une pièce froide doivent être rentrées environ 24 heures avant de les brûler afin qu'elles reviennent à température ambiante.

Il existe différentes manières de chauffer le poêle, mais soyez toujours attentif aux matériaux que vous utilisez. Voir la section « **Qualité du bois** ».

REMARQUE : l'utilisation du poêle avec une faible arrivée d'air provoque une combustion insuffisante, réduit le rendement énergétique et augmente les émissions de particules, de noir de carbone et d'autres composants nocifs pour la santé et l'environnement.

Qualité du bois

Par bois de qualité, nous entendons les essences les plus courantes telles que le bouleau, l'épicéa et le pin.

Les bûches doivent sécher afin que leur teneur en eau ne dépasse pas 20 %.

Pour cela, il convient de couper le bois au plus tard à la fin de l'hiver. Il doit être coupé, fendu et empilé de manière à permettre une bonne circulation de l'air. Recouvrez les piles de bois afin de protéger les bûches de la pluie. Rentez les bûches à l'intérieur au début de l'automne en vue de leur utilisation pendant l'hiver qui suit.

Soyez particulièrement attentif à ne jamais brûler les matériaux suivants dans le poêle :

- Déchets ménagers, sacs en plastique, etc.
- Bois peint ou imprégné (très toxique)
- Bois contreplaqué
- Bois flottant
- Ce sont des polluants qui risquent d'endommager l'appareil.

N'utilisez jamais d'essence, de paraffine, d'alcool (méthylique) ou autre liquide similaire pour allumer le feu. Vous risqueriez de vous blesser gravement et d'endommager l'appareil.



CONSOMMATION DE BOIS

Le rendement du poêle Jøtul F 620 lui confère une puissance calorifique nominale d'environ 8,7 kW. Consommation de bois à la puissance nominale : Environ 2,64 kg/t. Taille des bûches :

Longueur recommandée :	20 - 33 cm
Diamètre :	Environ 4-7 cm
Fréquence de remplissage :	48 minutes environ
Poids du bois d'allumage :	2,1 kg (puissance nominale)
Quantité nécessaire à chaque ajout :	X4

Les valeurs d'essai indiquées ont été obtenues en ajoutant 4 bûches de 22 cm, d'un poids combiné de 2,1 kg. Les bûches ont été placées en croix. La porte a été fermée après l'allumage. Le registre d'air a été ouvert à 100 % pendant 2 minutes, puis le registre d'allumage a été placé à 43 % d'ouverture environ. Le registre d'air (B) a été maintenu à 100 %.

RISQUE DE SURCHAUFFE

Évitez toute utilisation du foyer pouvant entraîner une surchauffe.

La surchauffe est provoquée par un excès de combustible et/ou d'air qui donne lieu à un dégagement de chaleur trop important. Lorsque le poêle devient incandescent par endroits, c'est un signe incontestable de surchauffe. Si le cas se produit, réduisez immédiatement l'ouverture du registre d'air.

Contactez un spécialiste si vous suspectez un tirage excessif ou insuffisant. Pour plus de détails, voir « 4.0 Installation » (Cheminée et conduit de fumée).

RETRAIT DES CENDRES

- Attendez que le poêle soit froid pour retirer les cendres.
- Utilisez une pelle ou un outil similaire pour sortir les cendres. Laissez toujours une couche de cendres sur le fond du foyer. Elle fera office de couche de protection.
- Les cendres doivent être placées à l'extérieur ou vidées dans un endroit ne présentant aucun risque d'incendie.

UTILISATION SELON LES CONDITIONS MÉTÉOROLOGIQUES

L'action du vent sur la cheminée peut affecter fortement les performances du poêle. Un ajustement de l'alimentation en air peut donc être nécessaire pour garantir de bonnes performances de combustion. Il peut également être judicieux d'installer un clapet dans le conduit de fumée pour adapter le tirage de la cheminée en fonction de la force du vent.

Le brouillard et la brume peuvent aussi impacter fortement le tirage de la cheminée, et il peut être nécessaire d'ajuster le registre d'allumage pour garantir de bonnes performances.

CONDENSATION

De la condensation peut se former dans le foyer, le conduit de fumée ou la cheminée. Elle peut être due à du combustible humide ou à des écarts de température entre le foyer et la zone environnante.

La condensation provenant du foyer prend la forme d'un liquide noir semblable à du goudron. Essayez-la immédiatement pour éviter la décoloration du foyer, du sol et des éléments environnants.

Un allumage rapide et une alimentation régulière en bois réduisent le risque de condensation.

Si la condensation persiste, vous pouvez verser du sable minéral sur la plaque de fond du foyer.

FONCTIONNEMENT DE LA CHEMINÉE

La cheminée est le moteur du poêle à bois. Elle est essentielle à son fonctionnement. Le tirage de la cheminée crée une pression négative dans les poêles à bois. Cette pression négative élimine la fumée du poêle et aspire l'air par l'orifice d'air de combustion pour le processus de combustion.

Le tirage de la cheminée est généré par la différence de température entre l'intérieur de la cheminée et l'extérieur de la maison. Plus cette différence de température est élevée, meilleur est le tirage de la cheminée. Il est donc important de laisser la cheminée atteindre sa température de fonctionnement avant d'ajuster les réglages du clapet pour limiter la combustion dans le poêle (une cheminée en briques met plus de temps à atteindre sa température de fonctionnement qu'une cheminée en acier).

Lorsque les conditions météorologiques et le vent sont défavorables, il est donc particulièrement important que la cheminée atteigne sa température de service le plus rapidement possible. Il est important d'obtenir rapidement des flammes. Fendez le bois en bûches plus petites, utilisez des blocs d'allumage supplémentaires, etc.

Si le poêle est resté inutilisé pendant un certain temps, il est important de vérifier que le conduit de cheminée n'est pas obstrué.



Il est possible de raccorder plusieurs poêles à combustible solide à la même cheminée. Toutefois, il est important de vérifier au préalable les règles applicables.

Même une cheminée de qualité peut ne pas fonctionner correctement si elle n'est pas utilisée de façon appropriée. À l'inverse, une cheminée de basse qualité bien utilisée peut fonctionner correctement.

ENTRETIEN

NETTOYAGE DE LA VITRE

Les poêles Jøtul sont dotés d'un système de nettoyage à air des vitres. Grâce au registre d'air, l'air balaie la vitre de haut en bas, ce qui réduit l'accumulation de dépôts de suie.

Il y aura toujours un peu de suie sur le verre, mais la quantité dépend des conditions locales et du réglage du registre d'air. En principe, la couche de suie est en grande partie brûlée lorsque le registre d'air est complètement ouvert et que le feu brûle vivement.

Un bon conseil : pour les opérations courantes de nettoyage, humidifiez un essuie-tout ou du papier journal avec de l'eau chaude. Imprégnez-le d'un peu de cendres prélevées dans le foyer, puis frottez la vitre. Essuyez avec de l'eau claire. Séchez bien. Si la vitre est très sale, utilisez un nettoyeur pour vitres (suivez les indications du fabricant).

NETTOYAGE ET ÉLIMINATION DE LA SUIE

Pendant l'utilisation, de la suie peut se déposer sur les surfaces internes du foyer. La suie étant un bon isolant, elle réduit le rendement thermique du poêle. Utilisez une brosse métallique pour retirer le dépôt de suie accumulé lors de l'utilisation.

Laissez régulièrement le feu brûler vivement pour éviter la formation d'une couche de goudron et d'eau dans le poêle. Nettoyez l'intérieur du produit une fois par an pour assurer le meilleur rendement thermique. Cette opération peut être réalisée lors du ramonage des conduits de fumée et de la cheminée.

Ramonage du conduit de fumée de la cheminée

Le ramonage des conduits doit s'effectuer à partir de la trappe de ramonage ou depuis l'intérieur du produit. Commencez par retirer la chicane et le déflecteur supérieur.

INSPECTION DU POÊLE

Jøtul vous recommande de contrôler soigneusement le poêle après une opération de ramonage/nettoyage. Vérifiez l'absence de fissures sur toutes les surfaces visibles. Vérifiez également que les joints sont en bon état et bien en place. Tout joint montrant des signes d'usure ou de déformation doit être remplacé.

Nettoyez soigneusement les rainures des joints, appliquez de la colle céramique (disponible auprès des distributeurs Jøtul), puis appuyez sur les joints pour les mettre en place. Le joint sèche rapidement.

ENTRETIEN DE LA SURFACE EXTERNE

Les produits peints peuvent changer de nuance après plusieurs années d'utilisation. Avant d'appliquer une nouvelle couche de peinture, brossez et lavez la surface peinte pour éliminer toutes les particules qui se détachent.

REMARQUE : ne posez rien sur la plaque supérieure du poêle, cela pourrait endommager définitivement la peinture.

RECYCLAGE DES EMBALLAGES

Votre poêle est livré dans les emballages suivants :

- Une palette en bois que vous pouvez scier et brûler dans le poêle.
- Des emballages en carton à déposer dans un centre de recyclage près de chez vous.
- Des sacs en plastique à déposer dans un centre de recyclage près de chez vous.

RECYCLAGE DU POÊLE

Le poêle est composé de différents matériaux :

- Les composants métalliques doivent être déposés dans un centre de recyclage près de chez vous.
- Le verre doit être éliminé avec les déchets dangereux. La vitre du poêle ne doit pas être déposée dans un conteneur à verre standard.
- Les plaques de doublage en vermiculite peuvent être éliminées avec les déchets de chantier standard.



RÉSOLUTION DES DYSFONCTIONNEMENTS

MAUVAIS TIRAGE

Vérifiez que la longueur de la cheminée est conforme à la législation nationale et aux exigences réglementaires. Pour plus d'informations, voir les sections « 2.0 Données techniques » et « 4.0 Installation » (Cheminée et conduit de fumée).

Vérifiez que la section minimale de la cheminée est conforme aux spécifications de la section « Données techniques » du manuel d'installation.

Assurez-vous qu'aucun obstacle n'empêche la fumée de s'évacuer (branches, arbres, etc.).

Contactez un chauffagiste agréé si vous estimez que la cheminée a un mauvais tirage (tirage excessif ou insuffisant).

LE FEU S'ÉTEINT APRÈS UN CERTAIN TEMPS

- Assurez-vous que le bois est suffisamment sec.
- Vérifiez s'il y a une pression négative dans la maison. Éteignez les ventilateurs/extracteurs d'air et ouvrez une fenêtre près du poêle.
- Assurez-vous que le registre d'air est ouvert.
- Assurez-vous que la sortie de fumée n'est pas obstruée par de la suie.

FORMATION EXCESSIVE DE SUIE SUR LA VITRE

Il y aura toujours un dépôt de suie sur la vitre, mais sa quantité dépend des conditions suivantes :

- État de sécheresse du bois
- Conditions de tirage
- Réglage du registre d'air

En principe, la couche de suie est en grande partie brûlée lorsque le registre d'air est complètement ouvert et que le feu brûle vivement.

ÉQUIPEMENTS EN OPTION

JØTUL F 620 CÔTÉ FONTE GAUCHE BP

51063409

JØTUL F 620 CÔTÉ FONTE DROIT BP

51063410

JØTUL F 620 KIT CONVECTION CÔTÉ FR/FL (MÊME N° DES DEUX CÔTÉS)

50063453

JØTUL F 620 KIT DE CONVECTION ARRIÈRE

50063035

COUVERCLE AIR EXTÉRIEUR F 620 (UNIQUEMENT POUR BASE ET HIGH TOP)

50064353

LÈVRE DE CENDRE F 620 (JUSTE POUR LE SOCLE)

51063919

SYSTÈME D'ACCUMULATION DE CHALEUR (UNIQUEMENT POUR HIGH TOP)

10026701

VERROUILLAGE DE PORTE GAUCHE, COMPLET

Pour porte à charnières à droite

50045754



CONDITIONS DE GARANTIE

NOTRE GARANTIE COUVRE LES POINTS SUIVANTS :

Jøtul AS garantit que les pièces externes en fonte sont exemptes de défauts de matériaux ou de fabrication au moment de l'achat. La garantie est valable 5 ans à compter de la date de livraison. Vous pouvez étendre la garantie sur les pièces externes en fonte jusqu'à 25 ans à compter de la date de livraison, en enregistrant le produit sur jotul.com et en imprimant la carte d'extension de garantie dans les trois mois qui suivent l'achat. Nous vous conseillons de conserver la carte de garantie avec votre reçu. Jøtul AS garantit également que les composants en acier sont exempts de défauts de matériaux ou de fabrication au moment de l'achat, pour une période de 5 ans à compter de la livraison.

La garantie s'applique à condition que le poêle ait été installé par un professionnel agréé, conformément aux lois et réglementations en vigueur, et que les instructions d'installation et d'utilisation de Jøtul aient été respectées. Les produits réparés et les éléments de remplacement sont garantis pendant toute la période de garantie initiale.

LA GARANTIE NE COUVRE PAS LES POINTS SUIVANTS :

- Les consommables (plaques de doublage, fonds intérieurs, chicanes, joints, etc.), car ces éléments s'usent avec le temps lors d'une utilisation normale.
- Les dommages résultant d'un entretien inapproprié, d'une surchauffe ou de l'utilisation d'un combustible inapproprié (par exemple, du bois flottant, du bois imprégné, des résidus de coupe, du bois aggloméré) ou de bois trop humide.
- L'installation d'équipements en option visant à rectifier le tirage, l'arrivée d'air ou d'autres circonstances qui échappent au contrôle de Jøtul.
- La modification du produit sans l'autorisation de Jøtul ou l'utilisation de pièces qui ne sont pas d'origine.
- Les dommages causés lors du stockage chez le distributeur, lors du transport depuis les locaux du distributeur ou pendant l'installation.
- Les produits vendus par des revendeurs non agréés dans les régions dans lesquelles Jøtul gère un réseau de distribution sélectif.
- Les coûts associés (par exemple, les coûts de transport, de main-d'œuvre, de déplacement) ou les dommages indirects.

Le droit de réclamation s'applique aux poêles à pellets, au verre, à la pierre, au béton, à l'émail et à la peinture (incluant, sans s'y limiter, l'écaillage, les fissures, la formation de bulles, la décoloration et les craquelures). Cette garantie est valable pour les achats effectués dans l'Espace économique européen (EEE). Toutes les demandes de garantie doivent être soumises au revendeur Jøtul agréé dans un délai raisonnable, et au plus tard dans les 14 jours suivant la découverte du défaut. Consultez la liste des importateurs et des revendeurs sur notre site web : www.jotul.com/no/forhandlere/finn-forhandler.

Si Jøtul n'est pas en mesure de remplir les obligations décrites dans les conditions de garantie ci-dessus, un produit de remplacement affichant une capacité de chauffage équivalente sera fourni gratuitement.

Jøtul se réserve le droit de refuser le remplacement de pièces ou de services si la garantie n'a pas été enregistrée en ligne. La garantie n'affecte aucunement le droit de réclamation. La garantie s'applique à compter de la date d'achat, uniquement sur présentation d'un reçu/numéro de série.



Travaillant sans cesse à l'amélioration de ses produits, Jøtul se réserve le droit de modifier les spécifications, couleurs et équipements sans avis préalable.

Politique de qualité

Notre politique de qualité vise à assurer à nos clients la sécurité et la qualité que Jøtul incarne depuis la création de l'entreprise en 1853.