

Stufe a Pellet - Pellet stoves - Poêles à pellets  
Estufa de pellets - Pelletöfen - Pelletkachels

**SOFT 80**  
**SOFT 100**  
**OBLO'**  
**SUPER 7**  
**SUPER 9**

---

ISTRUZIONI PER L'INSTALLAZIONE, L'USO E LA MANUTENZIONE	<b>IT</b>
INSTALLATION, USE AND MAINTENANCE INSTRUCTIONS	<b>EN</b>
INSTRUCTIONS D'INSTALLATION, UTILISATION ET ENTRETIEN	<b>FR</b>
INSTRUCCIONES PARA LA INSTALACIÓN, EL USO Y EL MANTENIMIENTO	<b>ES</b>
INSTALLATIONS-,BEDIENUNGS- UND WARTUNGSANLEITUNG	<b>DE</b>
INSTRUCTIES VOOR INSTALLATIE, GEBRUIK EN ONDERHOUD	<b>NL</b>

Istruzioni originali - Translation of the original instructions  
Traduction des instructions originales - Traducción de las instrucciones originales  
Übersetzung der originalanleitung - Vertaling van de oorspronkelijke handleiding

# INDICE

<b>INTRODUZIONE E SICUREZZA</b>	<b>3</b>	<b>MESSA IN SERVIZIO E USO</b>	<b>19</b>
<b>1 PREMESSA GENERALE</b>	<b>3</b>	<b>7 CONFIGURAZIONI INIZIALI</b>	<b>19</b>
1.1 Simbologia	3	7.1 Registrazione del prodotto	19
1.2 Informazioni sul manuale istruzioni	3	7.2 Connessione del radiocomando	19
1.2.1 Scopo e contenuto del manuale	3	7.3 Connessione alla rete WiFi	19
1.2.2 Aggiornamento del manuale	3		
<b>2 SICUREZZA</b>	<b>3</b>	<b>8 PRIMA MESSA IN FUNZIONE</b>	<b>19</b>
2.1 Avvertenze generali per la sicurezza	3	8.1 Controlli preliminari	19
2.2 Divieti	4	8.2 Prima accensione	19
		8.3 Rivestimento e finiture	20
<b>GENERALITÀ</b>	<b>5</b>	<b>9 USO</b>	<b>20</b>
<b>3 PRESENTAZIONE DELL'APPARECCHIO</b>	<b>5</b>	9.1 Carico del combustibile	20
3.1 Identificazione	5	9.2 Pannello comandi a bordo apparecchio	20
3.2 Destinazione d'uso	5	9.3 Radiocomando	21
3.3 Descrizione generale	5	9.3.1 Display	22
3.4 Componenti principali	6	9.3.2 Menù	23
3.5 Caratteristiche tecniche	7	9.4 Ciclo di accensione	27
3.6 Dimensioni e connessioni	7	9.4.1 Verifiche preliminari	27
		9.4.2 Accensione	27
<b>4 COMBUSTIBILE</b>	<b>8</b>	9.5 Fase di funzionamento	28
4.1 Caratteristiche del combustibile	8	9.6 Ciclo di spegnimento	28
4.2 Stoccaggio	8	9.7 Modifica del SET di temperatura ambiente principale	28
		9.8 Modifica del SET di potenza	28
		9.9 Modifica del SET di velocità dell'aria	29
		9.10 Modifica dei SET di temperatura ambienti canalizzati	29
<b>INSTALLAZIONE</b>	<b>9</b>	<b>MANUTENZIONE</b>	<b>30</b>
<b>5 PREDISPOSIZIONE ALL'INSTALLAZIONE</b>	<b>9</b>	<b>10 MANUTENZIONE</b>	<b>30</b>
5.1 Locale di installazione	9	10.1 Manutenzione programmata	30
5.2 Distanze minime di sicurezza	10	10.2 Pulizia del rivestimento	31
5.3 Verifica superficie di appoggio	10	10.3 Pulizia delle parti in metallo verniciato	31
5.4 Aspirazione aria comburente	10	10.4 Apertura della porta	31
5.5 Scarico fumi	11	10.5 Pulizia del vetro porta	31
5.5.1 Canale da fumo	12	10.6 Pulizia del cassetto cenere	31
5.5.2 Canna fumaria	12	10.7 Pulizia del braciere	32
5.5.3 Comignolo	13	10.8 Pulizia dello scambiatore	32
		10.9 Pulizia camera di combustione	33
<b>6 INSTALLAZIONE</b>	<b>13</b>	10.10 Pulizia serbatoio pellet	33
6.1 Ricevimento del prodotto	13	10.11 Pulizia passaggio fumi inferiore	33
6.2 Movimentazione	14	10.12 Pulizia passaggio fumi scambiatori	34
6.3 Disimballo	14	10.13 Pulizia e sostituzione dei refrattari	35
6.4 Posizionamento dell'apparecchio	14	10.14 Pulizia del canale da fumo	35
6.5 Collegamento dell'aria comburente	14	10.15 Smaltimento della cenere	36
6.6 Collegamento allo scarico fumi	15		
6.6.1 Collegamento allo scarico fumi superiore	15	<b>11 ALLARMI - ANOMALIE - CONSIGLI UTILI</b>	<b>37</b>
6.7 Collegamento dell'aria canalizzata	16		
6.8 Collegamenti elettrici	17	<b>12 SCHEMI ELETTRICI</b>	<b>39</b>
6.8.1 Cavo di alimentazione	17		
6.8.2 Collegamento termostato ambiente o sonda ambiente	18	<b>13 TABELLE PARAMETRI</b>	<b>39</b>
		<b>14 CONDIZIONI DI GARANZIA CONVENZIONALE</b>	<b>39</b>
		<b>15 INATTIVITÀ DEL PRODOTTO</b>	<b>39</b>
		<b>16 SMALTIMENTO A FINE VITA</b>	<b>39</b>

## 1 PREMESSA GENERALE

### 1.1 SIMBOLOGIA

All'interno del manuale sono utilizzate le seguenti simbologie e a ciascuna delle quali viene attribuito un particolare significato.



Per indicare operazioni particolarmente importanti e delicate che, se non eseguite correttamente, potrebbero causare danni all'apparecchio e/o ai materiali.



Per indicare operazioni che, se non effettuate correttamente, possono provocare infortuni di origine generica o possono generare malfunzionamenti o danni all'apparecchio e/o ai materiali da esso utilizzati.



Per indicare operazioni che **NON DEVONO** essere eseguite.

### 1.2 INFORMAZIONI SUL MANUALE ISTRUZIONI

#### 1.2.1 SCOPO E CONTENUTO DEL MANUALE

Lo scopo del manuale è quello di fornire le informazioni fondamentali per l'installazione, l'uso e la manutenzione dell'apparecchio.

Il rispetto di quanto in esso descritto garantisce un elevato grado di sicurezza e rendimento dell'apparecchio.

Le indicazioni riportate in questo manuale valgono come regola generale ma devono comunque essere rispettate tutte le norme previste dalla legislazione locale, nazionale ed europea vigente nel paese di installazione l'apparecchio.

#### 1.2.2 AGGIORNAMENTO DEL MANUALE

Il presente manuale contiene le informazioni relative all'apparecchio al momento della sua immissione sul mercato.

Il costruttore si riserva la possibilità di effettuare aggiornamenti e implementazioni senza doverli comunicare al cliente.


## 2 SICUREZZA


### 2.1 AVVERTENZE GENERALI PER LA SICUREZZA




Il presente manuale è proprietà del Costruttore dell'apparecchio e ne è vietata la riproduzione o la cessione a terzi dei contenuti del presente documento. Tutti i diritti sono riservati. Esso è parte integrante del prodotto; assicurarsi che sia sempre a corredo dell'apparecchio, anche in caso di vendita/trasferimento ad altro proprietario, affinché possa essere consultato dall'utilizzatore o dal personale autorizzato alle manutenzioni ed alle riparazioni. Fotografie e disegni sono forniti a scopo esemplificativo; il Costruttore, nel perseguire una politica di costante sviluppo ed aggiornamento del prodotto, può apportare modifiche senza alcun preavviso.


- Leggere attentamente questo manuale prima di utilizzare l'apparecchio per garantirne un funzionamento sicuro.
- Il costruttore declina ogni responsabilità per incidenti derivati dalla inosservanza delle specifiche contenute nel presente manuale.
- Il costruttore declina, inoltre, ogni responsabilità derivante da uso improprio del prodotto da parte dell'utilizzatore, da modifiche e/o riparazioni non autorizzate, da utilizzo di ricambi non originali o non specifici per questo modello di prodotto.
- Per la validità della garanzia l'utente deve osservare le prescrizioni contenute nel presente manuale ed in particolare:
  - utilizzare l'apparecchio nei limiti d'impiego dello stesso;
  - effettuare tutte le operazioni di manutenzione in modo costante;
  - autorizzare l'uso dell'apparecchio a persone esperte e competenti.
- L'inosservanza delle prescrizioni contenute nel presente manuale fa decadere automaticamente la garanzia.

 L'installazione, la messa in servizio e la manutenzione dell'apparecchio deve essere eseguita da personale specializzato nel rispetto delle normative locali, nazionali ed europee, il quale si assume la responsabilità della corretta installazione e del buon funzionamento dell'apparecchio. Il costruttore declina ogni responsabilità in caso di mancato rispetto di tali indicazioni.

 Usare solo ricambi originali o approvati dal costruttore al fine di evitare eventuali danni al prodotto.


 L'apparecchio può essere utilizzato da bambini di età non inferiore a 8 anni e da persone con ridotte capacità fisiche, sensoriali o mentali, o prive di esperienza o della necessaria conoscenza, purché sotto sorveglianza oppure dopo che le stesse abbiano ricevuto istruzioni relative all'uso sicuro dell'apparecchio e alla comprensione dei pericoli ad esso inerenti.

- I bambini non devono giocare con l'apparecchio. La pulizia e la manutenzione destinata ad essere effettuata dall'utilizzatore non deve essere effettuata da bambini.


 Tenere i bambini lontano dall'apparecchio durante il normale funzionamento in quanto potrebbero ustionarsi toccando le parti calde dello stesso.


## 2.2 DIVIETI

 Non effettuare alcuna modifica non autorizzata all'apparecchio.


 È vietato toccare le parti calde dell'apparecchio (vetro ceramico, tubo fumo, ecc.) durante il suo funzionamento.


- Non toccare l'apparecchio se si è a piedi nudi e/o con parti del corpo bagnate o umide.
- Non aprire MAI la porta dell'apparecchio durante il normale funzionamento.

 È vietato utilizzare combustibile diverso dal pellet.

 Non effettuare le operazioni di pulizia con prodotti detergenti non idonei. Non usare nel modo più assoluto prodotti di pulizia corrosivi, infiammabili o che contengono sostanze nocive alla salute delle persone. Non utilizzare sostanze impiegate per la pulizia e lucidatura dell'argento dell'ottone o altri prodotti non approvati.


 Non lasciare contenitori e sostanze infiammabili nel locale dove è installato l'apparecchio.

 Non disperdere nell'ambiente e lasciare alla portata dei bambini o di persone inabili non assistite il materiale dell'imballo in quanto può essere potenziale fonte di pericolo. Deve quindi essere smaltito secondo quanto stabilito dalla legislazione vigente.

 Non utilizzare combustibili diversi da quello per cui è concepito l'apparecchio. Non utilizzare combustibili liquidi.

- Non utilizzare l'apparecchio come inceneritore o in qualsiasi altro modo diverso da quello per cui è stato concepito.
- Non utilizzare l'apparecchio in disaccordo con le indicazioni contenute nel presente manuale d'uso.

 Non lasciare l'apparecchio esposto agli agenti atmosferici.

 Non tirare, staccare, torcere i cavi elettrici, fuoriuscenti dall'apparecchio, anche se questo è scollegato dalla rete di alimentazione elettrica.

- Non utilizzare il cavo di alimentazione se danneggiato o logoro.



## 3 PRESENTAZIONE DELL'APPARECCHIO

### 3.1 IDENTIFICAZIONE

I prodotti KLOVER sono identificati con:

- **TARGHETTA DATI PRODOTTO** (1) che riporta il modello (A), il numero di serie/matricola (B) e le prestazioni del prodotto
- **TARGHETTA BARCODE MODELLO E MATRICOLA** (2) che riporta il modello (C) e il numero di serie/matricola (D)
- **ADESIVO DATI MODULO WIFI** (3) che riporta l'indirizzo MAC (E), il codice di registrazione REG.CODE (F) e il codice AP PASSWORD (G), tutti i dati necessari per la registrazione del modulo wifi.

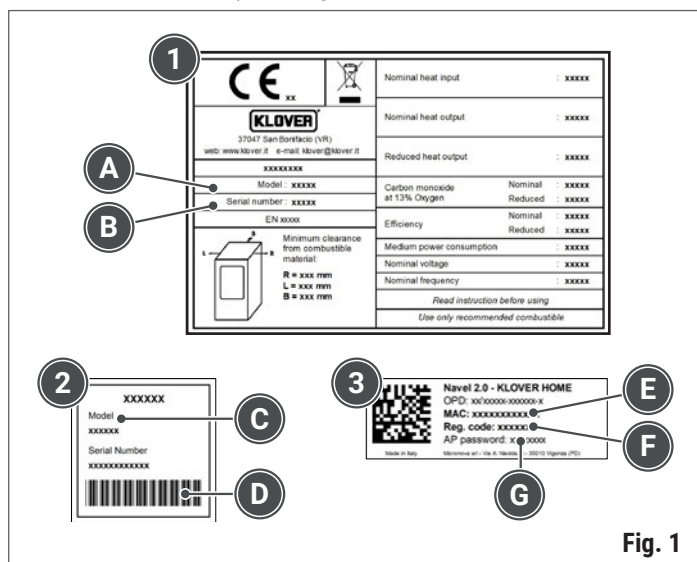


Fig. 1

Le targhette sono posizionate come indicato di seguito.

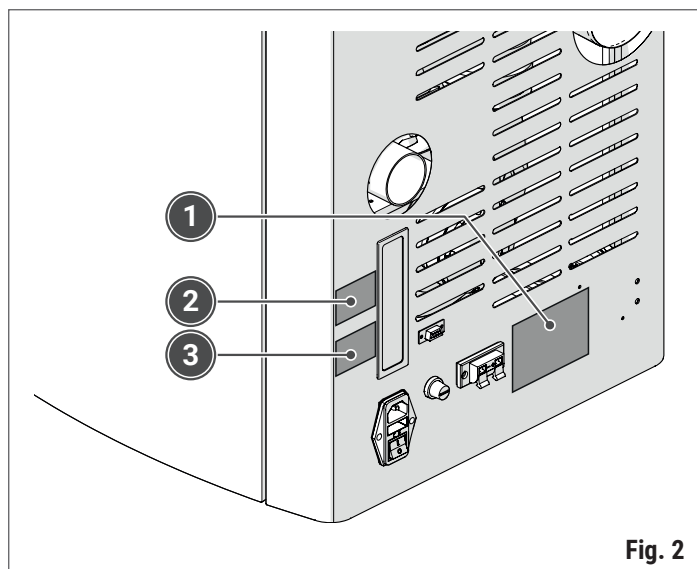


Fig. 2



In caso di richiesta di assistenza tecnica e/o pezzi di ricambio, comunicare sempre tali dati al rivenditore di fiducia o in un Centro Assistenza tecnica autorizzato KLOVER.

### 3.2 DESTINAZIONE D'USO

Questo prodotto:

- funziona esclusivamente con pellet di legno e con la porta chiusa
- deve essere installato e utilizzato solamente in ambienti interni
- è destinato solo all'uso per il quale è stato espressamente previsto, ed ogni altro uso è da considerarsi improprio e quindi pericoloso.

### 3.3 DESCRIZIONE GENERALE

Le stufe a pellet della gamma SOFT sono state progettate e costruite utilizzando soluzioni performanti e di design per interpretare in chiave innovativa i concetti di semplicità d'uso, sicurezza e salvaguardia dell'ambiente. L'impiego del pellet, combustibile di facile reperimento, utilizzo e stoccaggio, ne favorisce ulteriormente la praticità di utilizzo. I materiali utilizzati, gli spessori elevati, la tenuta ermetica delle parti apribili della stufa e l'ossigenazione centralizzata, permettono di ottenere performance elevatissime in termini di rendimento ed emissioni, oltre ad evitare sprechi di energia. I rivoluzionari sistemi di pulizia automatica del braciere e di controllo automatico della fiamma assicurano una combustione totale ed ecologica, riducendo i consumi senza rinunciare alla potenza.

Il prodotto è dotato di interfaccia estremamente intuitiva che consente di gestire qualsiasi operazione con un semplice gesto. Il termostato ambiente integrato assicura una costante e automatica regolazione dei parametri di combustione per avere in qualsiasi momento il comfort richiesto.

Particolare attenzione è stata riservata alla sicurezza delle persone che utilizzano i nostri prodotti, per questo ogni singolo prodotto viene sottoposto ad un accurato controllo di idoneità e tenuta.

## 3.4 COMPONENTI PRINCIPALI

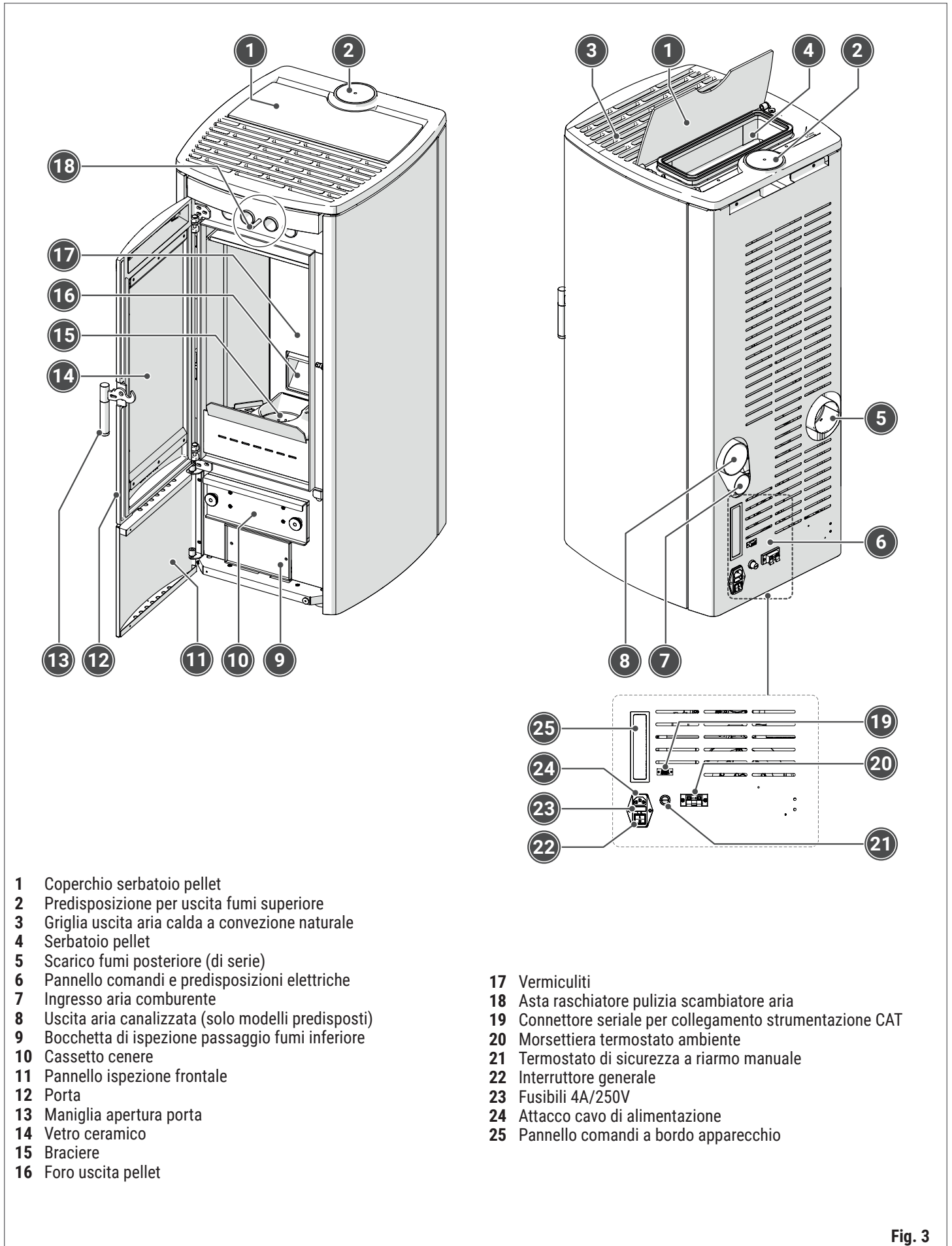


Fig. 3

### 3.5 CARATTERISTICHE TECNICHE

Descrizione	Unità di misura	SOFT 80 OBLO' AIR SUPER 7	SOFT 100 SUPER 9
Portata termica nominale	kW	8,01	10,3
	kcal/h	6.889	8.858
Portata termica ridotta	kW	2,70	2,70
	kcal/h	2.332	2.332
Potenza termica nominale	kW	7,41	9,56
	kcal/h	6.373	8.222
Potenza termica ridotta	kW	2,55	2,55
	kcal/h	2.193	2.193
Rendimento a potenza termica nominale	%	92,5	92,5
Rendimento a potenza termica ridotta	%	94,6	94,6
CO misurato al 13% di ossigeno a potenza termica nominale	%	0,012	0,008
CO misurato al 13% di ossigeno a potenza termica ridotta	%	0,054	0,054
Assorbimento elettrico massimo	Watt	400 (*)	400 (*)
Assorbimento elettrico in esercizio	Watt	30	30
Tensione nominale	V	230	230
Frequenza nominale	Hz	50	50
Diametro tubo scarico fumi	mm	80	80
Diametro tubo di aspirazione aria	mm	50	50
Tiraggio minimo al camino a potenza termica nominale	Pa	10,4	10,6
Tiraggio minimo al camino a potenza termica ridotta	Pa	9,8	9,8
Massa dei gas di combustione a potenza termica nominale	g/s	5,6	6,6
Massa dei gas di combustione a potenza termica ridotta	g/s	3,5	3,5
Capacità serbatoio pellet ventilata	kg	20	24
Temperatura media fumi in uscita a potenza termica nominale	°C	115	122
Temperatura media fumi in uscita a potenza termica ridotta	°C	60	60
Distanza minima di sicurezza da materiali infiammabili (lato / retro / top / fronte)	mm	200 / 200 / 800 / 800	200 / 200 / 800 / 800

(\*) Potenza assorbita solo durante il ciclo di accensione.

Dati rilevati in laboratorio in accordo con le norme tecniche di prodotto.

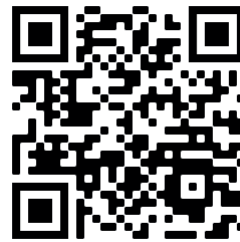
La potenza termica resa dall'apparecchio può variare in base al tipo di pellet utilizzato.

### 3.6 DIMENSIONI E CONNESSIONI

Tutte le schede tecniche dimensionali e le connessioni sono visibili scansionando dal proprio smartphone il seguente Qr Code.




<https://docs.klover.it/it/guide/help/cs-s80-tds-1>




<https://docs.klover.it/it/guide/help/cs-s100-tds-1>

## 4 COMBUSTIBILE

### 4.1 CARATTERISTICHE DEL COMBUSTIBILE

 È vietato utilizzare combustibile diverso dal pellet.


 **NON UTILIZZARE** pellet con dimensioni diverse da quanto prescritto dal costruttore.


Nel mercato esistono svariate tipologie di pellet con caratteristiche e qualità differenti a seconda del tipo di legno impiegato e dal processo produttivo utilizzato.

Poiché le caratteristiche e la qualità del pellet influenzano notevolmente l'autonomia, il rendimento e il corretto funzionamento del prodotto, il costruttore consiglia di utilizzare pellet certificato e con requisiti di classe A1 (EN 17225-2).


Il pellet utilizzato deve avere le seguenti caratteristiche dimensionali e prestazionali:

Materia prima di origine	Pellet di puro legno naturale
Lunghezza massima	35 mm
Diametro	6 mm
Contenuto umidità massimo	8÷9 %
Residuo ceneri massimo	1,1 %

 L'impiego di pellet scadenti o di qualsiasi altro materiale, danneggia le funzioni dell'apparecchio e può determinare la cessazione della garanzia e l'annessa responsabilità del costruttore.


 Nel caso venga utilizzato pellet con caratteristiche dimensionali e calorifiche diverse da quelle suggerite, potrebbe risultare necessaria la modifica dei parametri di funzionamento del prodotto.


- L'eventuale modifica dei parametri di funzionamento **DEVE** essere commissionata a personale qualificato e autorizzato.

 **NON UTILIZZARE** pellet con un'elevata presenza di umidità.

- **NON UTILIZZARE** pellet rovinato e male conservato, con presenza di segatura, resine, sostanze chimiche e plastiche, additivi o collanti.

### 4.2 STOCCAGGIO

 Per garantire una combustione ottimale è necessario che il pellet sia conservato in un luogo asciutto e riparato, rispettando le opportune distanze di sicurezza dall'apparecchio e da fonti di calore che ne possono causare la combustione.

 Durante il trasporto e lo stoccaggio del pellet prestare attenzione a non danneggiarne le confezioni.

- Il locale scelto per lo stoccaggio non deve essere adibito a magazzino di sostanze infiammabili o comunque ad attività con pericolo di incendio.
- I pellet devono assolutamente essere trasportati ed immagazzinati in modo da rimanere sempre asciutti.

## 5 PREDISPOSIZIONE ALL'INSTALLAZIONE

### 5.1 LOCALE DI INSTALLAZIONE



Per la scelta del locale di installazione e calcolo sul fabbisogno degli ambienti da riscaldare affidarsi a personale qualificato.

- Di seguito vengono elencate alcune indicazioni da rispettare per utilizzare correttamente il prodotto acquistato. Queste indicazioni rimangono comunque subordinate al rispetto di eventuali leggi e norme locali.

- L'apparecchio non può essere installato e fatto funzionare all'esterno, ma solo all'interno di locali o di vani tecnici idonei. L'installazione all'esterno può causare situazioni di pericolo, problemi di salute e anomalie di funzionamento.

L'apparecchio deve essere installato in un locale che garantisca il facile e sicuro accesso durante le operazioni di installazione, d'uso e di qualsiasi successivo intervento di pulizia e manutenzione.

Inoltre:

- il locale di installazione deve garantire un adeguato fabbisogno di aria comburente, consultare il capitolo "**Aspirazione aria comburente**"
- il locale di installazione e l'ambiente da riscaldare, devono essere di dimensioni e caratteristiche adeguate alla capacità di riscaldamento dell'apparecchio, consultare il capitolo "**Caratteristiche tecniche**" per verificare se la potenza dell'apparecchio è adeguata al fabbisogno di calore richiesto dagli ambienti da riscaldare
- nel locale di installazione deve esserci la possibilità di installare una canna fumaria per lo scarico dei fumi di combustione, come descritto nel capitolo "**Scarico fumi**".

Se l'apparecchio necessita di una presa di alimentazione elettrica il locale deve inoltre essere dotato di impianto elettrico con messa a terra realizzato nel rispetto dalle norme vigenti.



È vietata l'installazione di apparecchi a gas di tipo A e B in locali nei quali siano presenti generatori di calore a legna (o combustibili solidi in genere) e in locali con essi comunicanti (secondo norme UNI).

- Il locale di installazione non deve essere adibito a magazzino di materiale combustibile o ad attività con pericolo d'incendio.
- Il locale di installazione non deve avere un volume inferiore a quanto prescritto dalle normative e a quanto calcolato da un termotecnico.

Di seguito sono elencate alcune limitazioni per installazioni di tipo NON stagno e installazioni prive di prelievo dell'aria comburente dall'esterno.



Per ulteriori informazioni e chiarimenti su eventuali restrizioni e requisiti particolari fare riferimento alle norme locali.



**Il locale di installazione:**

- non deve essere una camera da letto o monolocale, fatta eccezione per l'installazione stagna o di apparecchi a focolare chiuso con prelievo canalizzato dell'aria comburente dall'esterno
- non deve essere un bagno, locale doccia o similari
- non deve essere messo in depressione, rispetto all'ambiente esterno, per effetto del tiraggio contrario provocato dalla presenza nel locale di installazione di un ulteriore focolare o di un altro apparecchio con dispositivo di aspirazione (es. sistemi di aerazione forzata o altri sistemi di riscaldamento con l'utilizzo di ventilazione per il ricambio dell'aria).



**Nel locale di installazione dell'apparecchio:**

- non è ammessa l'installazione di apparecchi alimentati da combustibile liquido con funzionamento continuo o discontinuo con prelievo dell'aria comburente dal locale di installazione
- non è permesso l'utilizzo contemporaneo di più apparecchi, (due stufe, o un caminetto e una stufa ecc.), fatta eccezione per il caso in cui:
  - siano rispettate le prescrizioni fornite dal costruttore di ogni singolo apparecchio
  - nella condizione di funzionamento simultaneo più gravosa, la depressione misurata in opera fra ambiente esterno e interno, sia inferiore al valore definito dalle normative (4 Pa).



È permessa la coesistenza di più apparecchi solo se consentita dalle normative e dal costruttore di ogni singolo apparecchio.

- Se è permessa la coesistenza di più apparecchi, questa deve rispettare tutte le normative e le prescrizioni fornite dal costruttore di ogni singolo apparecchio.
- Nel locale di installazione dell'apparecchio sono consentiti apparecchi a gas di tipo C (fare riferimento alle normative in vigore).

## 5.2 DISTANZE MINIME DI SICUREZZA

**!** È obbligatorio installare il prodotto rispettando le opportune distanze prescritte da pareti ed oggetti adiacenti. Non rispettare le indicazioni fornite può essere causa d'incendio.

- Durante il funzionamento del prodotto è opportuno tenere lontano qualsiasi materiale combustibile o sensibile al calore (come oggetti in legno, tendaggi, tappeti, tessuti, abiti, soprammobili, liquidi infiammabili, ecc.), dove non indicato, almeno un metro.

La collocazione del prodotto all'interno del locale deve tener conto oltre che del rispetto delle norme, delle necessità di riscaldamento, della conformazione dei locali di installazione e adiacenti anche dell'accessibilità per l'installazione, l'utilizzo e per la manutenzione.

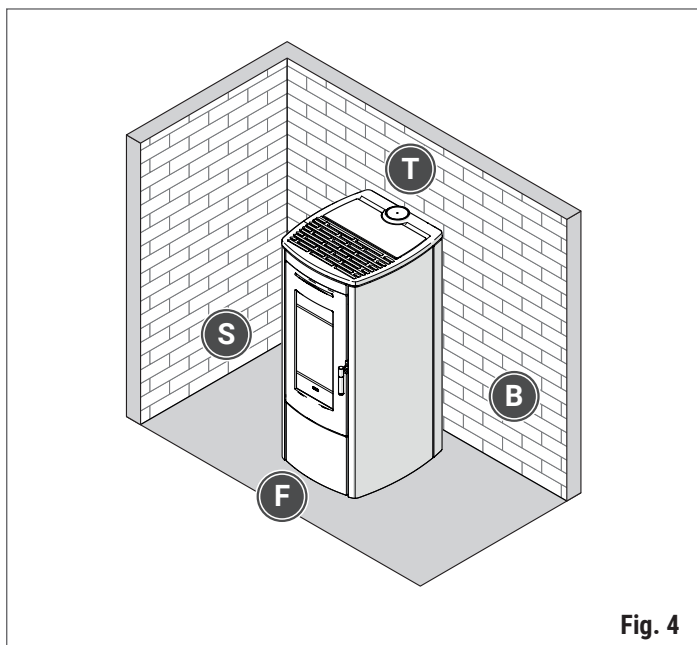


Fig. 4

Gli oggetti difficilmente rimovibili situati vicino al prodotto, le pareti adiacenti, la zona sovrastante e la superficie di appoggio, DEVONO essere realizzati in materiale NON infiammabile ed essere posizionati ad una distanza minima di sicurezza come indicato in tabella.

Distanze minime di sicurezza (mm)		
S	Lato (SIDE)	200
B	Retro (BACK)	200
T	Alto (TOP)	800
F	Fronte (FRONT)	800

Eventuali oggetti in materiale sensibile al calore o infiammabile DEVONO essere posizionati ad una distanza minima di sicurezza dalle pareti laterali della stufa come indicato nella scheda tecnica del prodotto, accessibile tramite QR Code presente nel capitolo "**Dimensioni e connessioni**".

**!** È possibile installare oggetti in materiale sensibile al calore o infiammabile con distanze inferiori a quelle di sicurezza SOLO se interposta idonea protezione isolante, per maggiori informazioni consultare anche il capitolo "**Verifica superficie di appoggio**".

## 5.3 VERIFICA SUPERFICIE DI APPOGGIO

L'apparecchio deve essere installato su un pavimento o solaio con adeguata capacità di carico, in grado di reggere il peso del prodotto comprensivo di eventuale rivestimento, accessori, finiture e combustibile. Se la costruzione esistente non soddisfa questo requisito, dovranno essere prese misure appropriate per la distribuzione del peso (es. piastra in acciaio, base in cemento).



Per la scelta della soluzione più appropriata e la sua realizzazione avvalersi di un tecnico qualificato.



**!** Pavimenti costituiti da materiale infiammabile come ad esempio legno, parquet, linoleum, laminato o coperti da tappeti devono essere protetti da una base ignifuga sotto l'apparecchio che protegga anche la parte frontale dall'eventuale caduta di residui della combustione durante la pulizia.

## 5.4 ASPIRAZIONE ARIA COMBURENTE

Per ottenere una combustione regolare e sicura è necessario che l'apparecchio possa prelevare una quantità sufficiente di aria.

L'afflusso d'aria necessaria si può ottenere nei seguenti modi:

- tramite aspirazione diretta dal locale di installazione o locali attigui, opportunamente dotati di presa d'aria esterna
- con collegamento diretto alla camera di combustione tramite canalizzazione con prelievo d'aria dall'esterno o da locali attigui dotati di presa d'aria esterna. L'eventuale canalizzazione per il prelievo dell'aria comburente deve presentare le caratteristiche specificate nel capitolo "**Collegamento dell'aria comburente**".

È obbligatorio che la presa d'aria esterna:

- garantisca un sufficiente afflusso di aria pulita per la combustione con una sezione libera totale di valore pari o superiore a quanto riportato nel capitolo "**Caratteristiche tecniche**" e comunque pari o superiore alla sezione d'ingresso aria presente sull'apparecchio
- sia realizzata ad una altezza dal suolo di circa 20-30 cm
- sia protetta esternamente con griglia o idonea protezione, che non ne riduca la sezione libera minima e nel caso di zone particolarmente ventose ed esposte alle intemperie, sia provvista di una protezione antipioggia ed antivento
- sia posizionata in modo tale da non poter essere ostruita e siano possibili operazioni di ispezione e manutenzione
- NON sia dotata di dispositivi di chiusura manuale che ne riducano la sezione libera minima.



Se non fosse possibile realizzare la presa d'aria esterna nello stesso locale dove esso è installato, si può realizzare tale foro in un altro locale adiacente purché sia comunicante in maniera permanente con foro di transito (diametro minimo 15 cm).



**!** È vietato il prelievo di aria comburente da aree potenzialmente inquinate, quali garage, magazzini di materiale combustibile o attività con pericolo d'incendio, come indicato nella normativa UNI 10683.



**!** Se nel locale ci sono altri apparecchi di riscaldamento o aspirazione, le prese d'aria devono garantire il volume necessario di aria al corretto funzionamento di tutti i dispositivi, nel rispetto delle normative e secondo le indicazioni del costruttore.

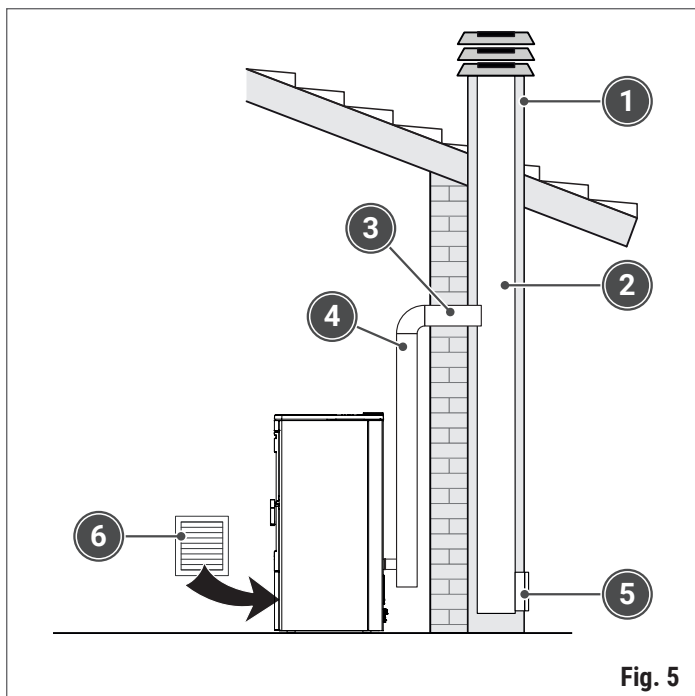
▪ Nel locale dov'è installato l'apparecchio a pellet possono preesistere o essere installati solo apparecchi funzionanti in modo stagno rispetto al locale (es. apparecchi a gas di tipo C, come definiti dalla UNI 7129) o che comunque non mettano in depressione il locale rispetto all'ambiente esterno.

### 5.5 SCARICO FUMI

**!** Lo scarico fumi è una funzione importante per il buon funzionamento del prodotto. Esso deve essere realizzato da personale qualificato e in osservanza alle norme in vigore, sia per quanto riguarda le dimensioni che per i materiali utilizzati nella sua costruzione.

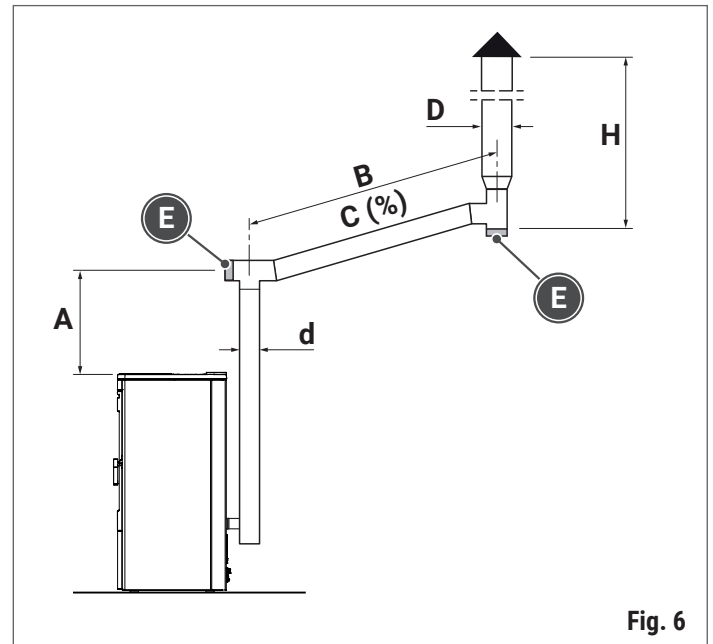
**!** Il prodotto funziona con camera di combustione in depressione e scarico fumi in pressione; è fondamentale quindi che tutto il canale di scarico fumi sia a tenuta ermetica.

A titolo di esempio qui di seguito sono elencate le principali parti che lo compongono, si rimanda ai capitoli successivi per informazioni dettagliate sulle diverse soluzioni possibili.



- 1 Comignolo
- 2 Canna fumaria
- 3 Collegamento alla canna fumaria
- 4 Canale da fumo
- 5 Ispezione per raccolta fuliggine
- 6 Presa aria esterna

Di seguito sono elencate le caratteristiche per la realizzazione di uno scarico idoneo allo smaltimento dei fumi.



Dimensione	Valore
A	mm $\geq 500$
B	mm $\leq 2000$
C	% $\geq 5$
d	mm Vedi scheda tecnica apparecchio
D	mm $\geq d$
E	- Tappo di ispezione
H	mm Altezza efficace canna fumaria $\geq 3000$

Nella realizzazione del canale da fumo DEVONO essere rispettate le seguenti indicazioni:

- la sezione minima della canna fumaria deve essere di **diametro uguale o maggiore al tubo di scarico fumi dell'apparecchio** come indicato nel capitolo "**Caratteristiche tecniche**"
- è obbligatorio realizzare un **primo tratto verticale di almeno 1,5 m** per garantire la corretta espulsione dei fumi
- avere, dopo il tratto verticale, per tutto il percorso rimanente, andamento ascensionale, con **pendenza minima del 5%**, la parte di andamento orizzontale non deve avere una lunghezza maggiore di 1/4 dell'altezza efficace H del camino o della canna fumaria, e comunque **non deve avere una lunghezza maggiore di 2000 mm**
- effettuare un **massimo di 4 variazioni di direzione**, oltre a quello derivante dal collegamento posteriore dell'apparecchio alla canna fumaria, utilizzando delle curve a  $45 \div 90^\circ$  o dei raccordi a Tee
- utilizzare sempre un raccordo a **Tee con tappo di ispezione** ad ogni variazione orizzontale e verticale del percorso di scarico fumi
- se non autoportanti, **ancorare le tubazioni con appositi collari alla parete**, in modo che il loro peso non gravi sul corretto scarico dei fumi di combustione
- i tubi devono garantire la tenuta al fumo tramite **apposite guarnizioni** resistenti alla temperatura dei fumi in uscita, come indicato nel capitolo "**Caratteristiche tecniche**", e comunque **resistenti almeno a 250° C**
- **i tubi devono essere a doppia parete (coibentati)** oppure adeguatamente isolati con lana di roccia. La temperatura massima del tubo fumo interno al locale **non deve superare i 70°C**.



### 5.5.1 CANALE DA FUMO

Il canale da fumo è l'insieme dei componenti che collegano l'apparecchio alla canna fumaria, e permette un'adeguata dispersione in atmosfera dei prodotti della combustione.



Il canale da fumo deve essere realizzato da personale qualificato e in osservanza alle norme in vigore, in particolare deve garantire il tiraggio minimo prescritto dal costruttore dell'apparecchio ed essere opportunamente sigillato.

- I componenti che costituiscono il canale da fumo devono essere dichiarati idonei alle specifiche condizioni di funzionamento dell'apparecchio da installare ed essere adeguatamente dimensionati in relazione allo stesso.



Fare riferimento alla designazione ed alle indicazioni del costruttore per quanto concerne: distanze di sicurezza, modalità di installazione, manutenzione, sicurezza e coibentazione degli elementi utilizzati per la realizzazione del canale da fumo.

- Prestare attenzione che il canale da fumo non venga a contatto con elementi di costruzione sensibili al calore o con materiali combustibili (ad esempio tessuti, abiti, rivestimenti, pareti, travi o soffitti in legno, ecc.).
- Nel caso di attraversamento di tetti o pareti in legno si consiglia di utilizzare appositi kit di attraversamento, certificati, reperibili in commercio.
- Nel caso ci sia il rischio di contatto accidentale con il canale da fumo, proteggere adeguatamente la superficie esterna come indicato dal costruttore degli elementi del canale da fumo e dalle norme in vigore.



Per informazioni dettagliate sulla posizione dello scarico fumi del vostro apparecchio consultare i capitoli "Caratteristiche tecniche" e "Collegamento allo scarico fumi".



Il canale da fumo non deve attraversare locali dove è vietata l'installazione di apparecchi a combustione, né altri locali con pericolo d'incendio e non ispezionabili.

- Nei prodotti a ventilazione fumi forzata (ad esempio apparecchi a pellet) è assolutamente vietato installare serrande o valvole di regolazione tiraggio (esempio valvole a farfalla) che possono ostruire il passaggio dei fumi di scarico.
- È vietato installare tubi metallici flessibili, in fibrocemento, in alluminio, tubi non omologati CE e l'impiego di elementi in contropendenza.



L'apparecchio deve essere collegato ad un proprio condotto di evacuazione fumi non condiviso, pertanto il canale da fumi NON DEVE ESSERE collegato:

- a una canna fumaria utilizzata da altri apparecchi quali caldaie, stufe, caminetti, ecc.
- a sistemi di estrazione d'aria, esempio cappe, sfiati.

### 5.5.2 CANNA FUMARIA

Ogni prodotto deve essere collegato a una canna fumaria per scaricare all'esterno, mediante tiraggio naturale, i fumi prodotti dalla combustione.



La canna fumaria deve essere realizzata da personale qualificato e in osservanza alle norme in vigore, sia per quanto riguarda le dimensioni che per i materiali utilizzati nella sua costruzione.

- la canna fumaria deve essere idonea alle specifiche condizioni di funzionamento dell'apparecchio da installare ed adeguatamente dimensionata in relazione allo stesso; in particolare deve garantire il tiraggio minimo prescritto dal costruttore dell'apparecchio ed essere opportunamente sigillata.



È vietato far transitare all'interno della canna fumaria, anche se sovradimensionata, altri canali di scarico fumi, di aspirazione dell'aria o tubazioni ad uso impiantistico, salvo che non sia diversamente specificato dal Costruttore e consentito dalle norme nazionali e regolamenti locali.

Inoltre è importante ricordare che:

- la canna fumaria deve essere dotata di una camera di raccolta di materiali solidi ed eventuali condense, situata sotto l'imbocco del raccordo, in modo da essere facilmente apribile ed ispezionabile con uno sportello a tenuta d'aria (ispezione per raccolta fuliggine)
- nel caso di passaggio dei tubi attraverso tetti o pareti in legno si consiglia di utilizzare appositi kit di attraversamento, certificati, reperibili in commercio
- la canna fumaria deve avere una classe di temperatura massima di funzionamento e di resistenza al fuoco di fuliggine corrispondenti al tipo di combustibile utilizzato e come indicato in tabella.

Combustibile	Temperatura massima di funzionamento in °C	Resistenza al fuoco di fuliggine
Pellet	200°C (T200)	sì (G)
Legna	400°C (T400)	sì (G)



Lo scarico dei fumi attraverso una canna fumaria esistente può essere fatto purché ci si assicuri sul suo stato di manutenzione.

- Qualora la canna fumaria non risponda ai requisiti, come risultare vecchia o troppo grande, valutare con personale qualificato la possibilità di un adeguamento secondo le normative, ad esempio effettuando un intubamento della canna fumaria con tubo di acciaio inox opportunamente isolato e dimensionato in base al percorso. Inoltre il collegamento alla canna fumaria deve essere sigillato.



Lo scarico dei prodotti di combustione deve essere previsto a tetto.

- Per chiarimenti su eventuali restrizioni e requisiti particolari nella vostra area fare riferimento alle norme locali.

### 5.5.3 COMIGNOLO

Il comignolo è la parte terminale del camino/canna fumaria che fuoriesce dal tetto, la sua funzione è quella di disperdere nell'aria il fumo e gli altri prodotti della combustione.

Inoltre è importante ricordare che:

- deve avere sezione utile di uscita opportunamente dimensionata e comunque non inferiore del doppio di quella del camino/canna fumaria
- deve essere costruito in modo da evitare la penetrazione di corpi estranei (pioggia, neve, volatili o altro)
- deve essere costruito in modo che, anche con venti da ogni direzione ed inclinazione, venga sempre assicurata la dispersione dei prodotti della combustione
- deve essere posizionato al di fuori della zona di reflusso, al fine di evitare la formazione di contropressioni, che potrebbero impedire il libero scarico nell'atmosfera dei prodotti della combustione
- deve essere posizionato tenendo conto dell'inclinazione del tetto e rispettare le distanze da parti di fabbricati, piante, antenne o altri ostacoli come prescritto dalle norme.

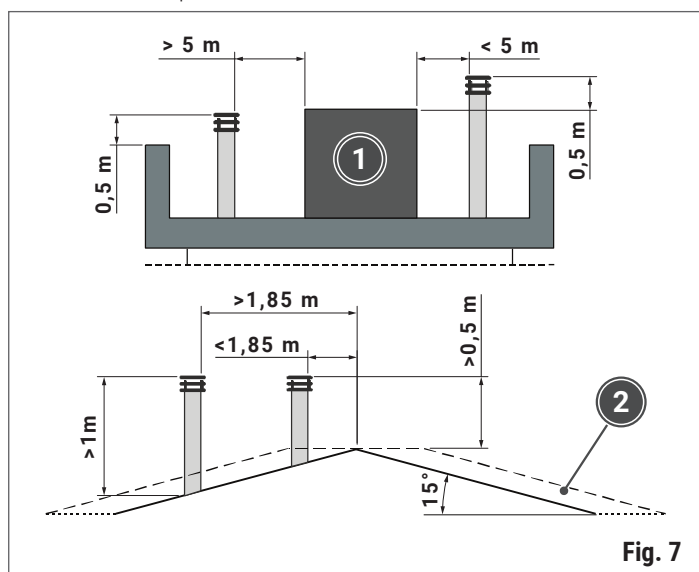


Fig. 7

- 1 Volume tecnico
- 2 Zona di reflusso

## 6 INSTALLAZIONE



L'installazione dell'apparecchio DEVE essere eseguita da personale specializzato e in possesso di adeguata conoscenza del prodotto stesso, operare nel rispetto delle normative locali, nazionali ed europee, il quale si assume la responsabilità della corretta installazione e del buon funzionamento dell'apparecchio.

- L'installazione inoltre DEVE essere effettuata con adeguate attrezzature e nel rispetto delle norme in materia di tutela della sicurezza e salute.
- DEVONO essere indossati dispositivi di protezione individuale adeguati (guanti, scarpe antinfortunistiche, ecc.).



Durante le operazioni di movimento, sollevamento e disimballo dell'apparecchio è assolutamente necessario mantenere l'orientamento del prodotto imballato conforme alle indicazioni fornite dai pittogrammi e dalle indicazioni presenti sull'imballo, al fine di non compromettere l'integrità di parti delicate, ad esempio il vetro ceramico della porta.

### 6.1 RICEVIMENTO DEL PRODOTTO

Il prodotto viene fornito in collo unico su pallet in legno, rivestito da un sacco in nylon e protetto da elementi in polistirolo e da un imballo in cartone.

Il prodotto viene fornito con il seguente materiale:

- Istruzioni per l'installazione, l'uso e la manutenzione
- Cavo alimentazione
- Gancio di pulizia scambiatore frontale
- Radiocomando
- Certificato di garanzia

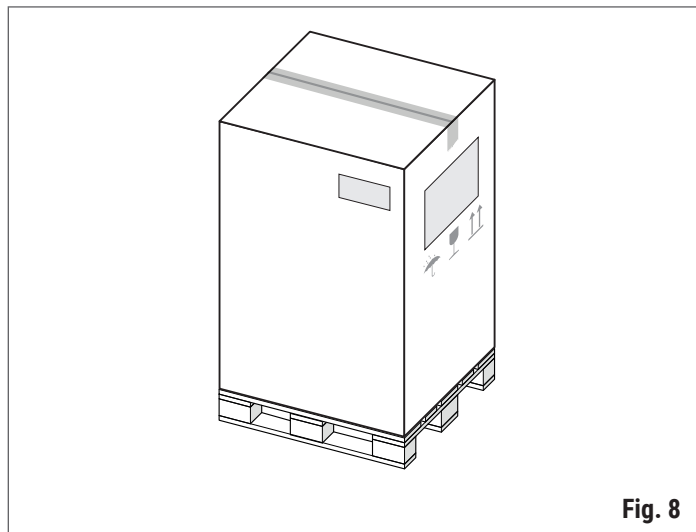


Fig. 8



Il manuale è parte integrante del prodotto e quindi si raccomanda di leggerlo prima di installare e mettere in servizio l'apparecchio e di conservarlo con cura per consultazioni successive o per cessione ad altro Proprietario.



Al ricevimento del prodotto verificarne la corrispondenza all'ordine con quanto ricevuto, confrontando i dati del documento di spedizione con quelli della targhetta posta sull'imballo. Nel caso di discordanza contattare immediatamente il rivenditore.

- Verificare inoltre che l'imballo sia integro e non presenti difetti o rotture, ammaccature o parti danneggiate, in presenza di danno accertato, **NON UTILIZZARE** il prodotto e contattare al più presto il rivenditore.

## 6.2 MOVIMENTAZIONE

**!** Prestare attenzione durante lo spostamento dell'apparecchio per evitare possibili danni al prodotto. È consigliato disimballare l'apparecchio solo quando è giunto sul luogo d'installazione.

- Il sollevamento e lo spostamento dell'apparecchio deve avvenire usando esclusivamente mezzi di sollevamento idonei con portata adeguata al peso da sollevare, controllare quanto riportato nell'etichetta dell'imballo.
- Fare attenzione alla tendenza allo sbilanciamento dell'apparecchio, il baricentro dell'apparecchio è spostato verso la parte anteriore.
- Proteggere adeguatamente i pavimenti in legno o parquet per evitare che si possano rovinare.

Al fine di evitare incidenti o danni al prodotto, osservare scrupolosamente le seguenti raccomandazioni:

- nello spostamento dell'imballo eseguire movimenti lenti e continui
- non inclinare eccessivamente l'imballo per evitare possibili ribaltoni
- l'area interessata alla movimentazione deve essere accuratamente pulita, e libera da qualsiasi tipo di ingombro.

## 6.3 DISIMBALLO

**!** Nelle operazioni di rimozione dell'imballo prestare attenzione a non graffiare o danneggiare il prodotto.

- Non disperdere nell'ambiente o lasciare alla portata dei bambini le parti dell'imballo in quanto potrebbero essere potenziali fonti di pericolo. Esse vanno smaltite secondo quanto stabilito dalla legislazione vigente.
- Rimuovere dall'apparecchio gli accessori ed eventuali pezzi di polistirolo o cartone utilizzati per bloccare le parti mobili.
- Nel movimentare eventuali parti in acciaio si consiglia di utilizzare guanti puliti in cotone, per evitare di lasciare impronte difficili da togliere in fase di pulizia.

Per rimuovere l'apparecchio dal supporto di trasporto (pallet):

- svitare le viti e rimuovere la staffa di fissaggio posteriore
- sollevare l'apparecchio con mezzi adeguati al suo peso
- rimuovere il supporto di trasporto (pallet).

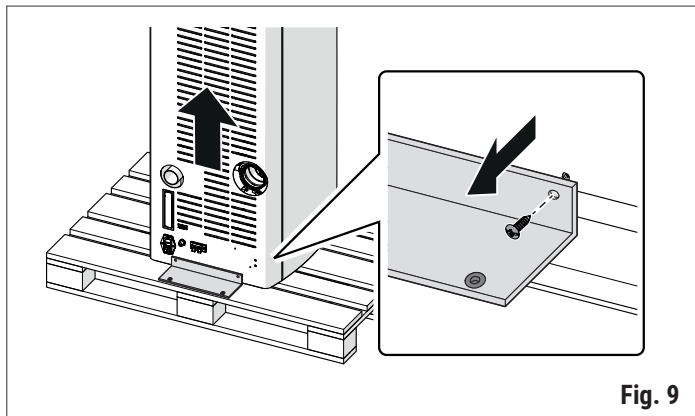


Fig. 9

## 6.4 POSIZIONAMENTO DELL'APPARECCHIO



Prima di posizionare l'apparecchio accertarsi che il luogo scelto sia adatto alla sua collocazione e funzionamento, leggere attentamente le informazioni e le specifiche contenute nella sezione "Predisposizione all'installazione".

Una volta tolto l'imballo e rimosso il supporto di trasporto (pallet), è possibile posizionare l'apparecchio nella sua destinazione finale. Utilizzare un idoneo mezzo di sollevamento con portata adeguata al peso da sollevare, prestare attenzione a non rovinare il pavimento, eventualmente proteggerlo con del materiale adatto allo scopo. Al termine del posizionamento l'apparecchio deve essere livellato, con l'ausilio di un'asta a bolla, agendo sui piedini di regolazione.

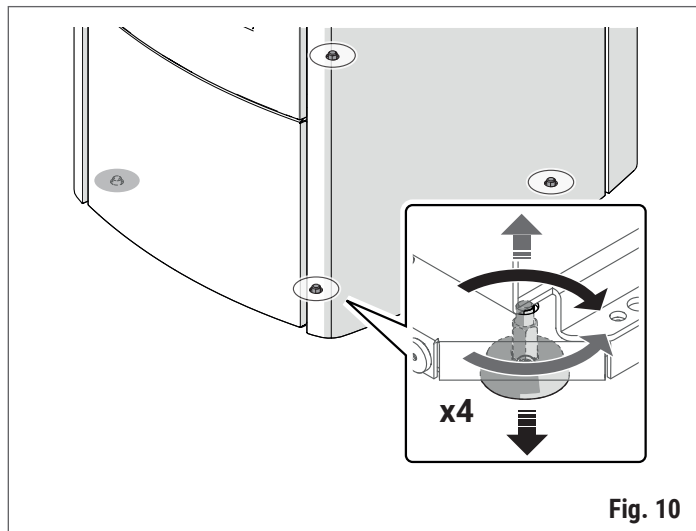


Fig. 10

## 6.5 COLLEGAMENTO DELL'ARIA COMBURENTE

L'apparecchio è predisposto di serie con l'aspirazione dell'aria comburente dal medesimo ambiente di installazione del prodotto, con ingresso non canalizzato posto sulla parte posteriore.

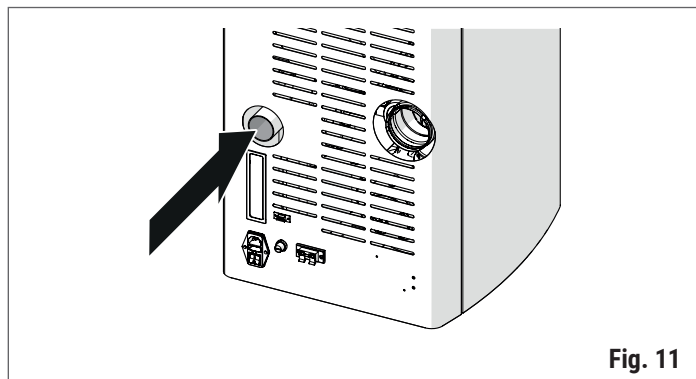


Fig. 11

**!** Si consiglia un'attenta lettura del capitolo "*Aspirazione aria comburente*" per verificare la corretta corrispondenza tra locale di installazione e tipologia di aspirazione dell'aria comburente dell'apparecchio.

**📖** Per l'installazione di eventuali KIT e ACCESSORI, per modificare la tipologia di aspirazione dell'aria comburente, consultare le istruzioni allegate agli stessi.

## 6.6 COLLEGAMENTO ALLO SCARICO FUMI

**!** Si consiglia un'attenta lettura dei capitoli "*Distanze minime di sicurezza*" e "*Canale da fumo*".

L'apparecchio è predisposto di serie con l'uscita scarico fumi posteriore (**Sb**)

È possibile modificare lo scarico fumi utilizzando le uscite predisposte e presenti nell'apparecchio:

- scarico fumi superiore **Su**

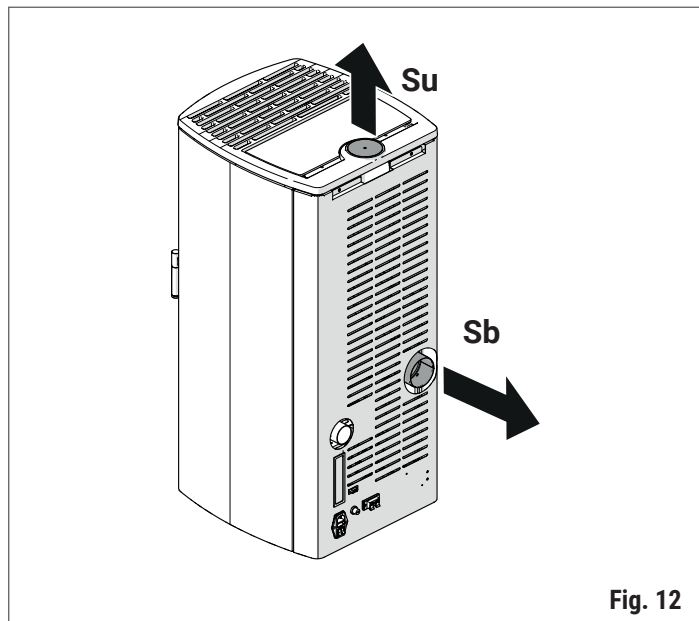


Fig. 12

**📖** Per l'installazione di eventuali KIT e ACCESSORI, per modificare la tipologia di scarico fumi, consultare anche le istruzioni allegate agli stessi.

### 6.6.1 COLLEGAMENTO ALLO SCARICO FUMI SUPERIORE

Per modificare la configurazione dello scarico fumi da posteriore a superiore, procedere nel modo seguente:

- svitare le viti, rimuovere il pannello di protezione e la curva dello scarico fumi posteriore (**Sb**)

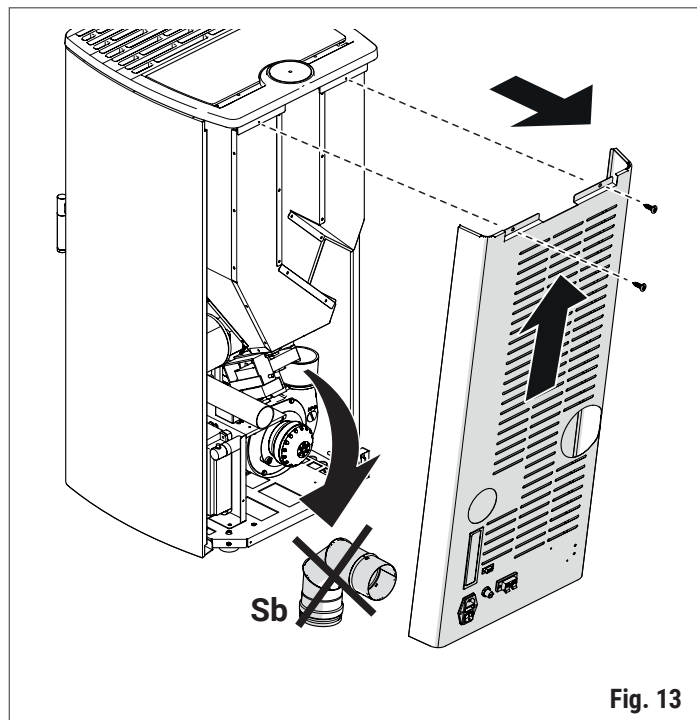


Fig. 13

- rimuovere il tappo (**Su**) dal pannello superiore, prestare attenzione a non rovinare il rivestimento
- inserire il tubo scarico fumi superiore

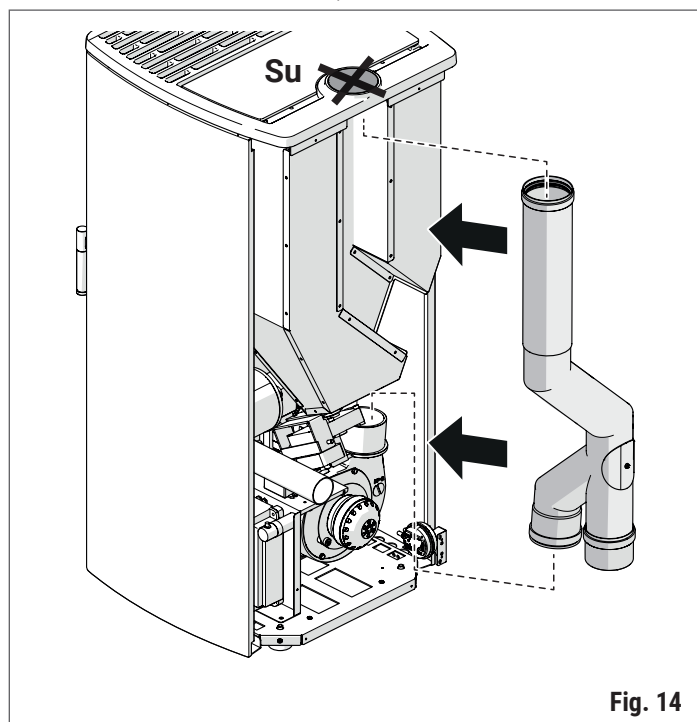


Fig. 14

- rimontare il pannello di protezione posteriore.

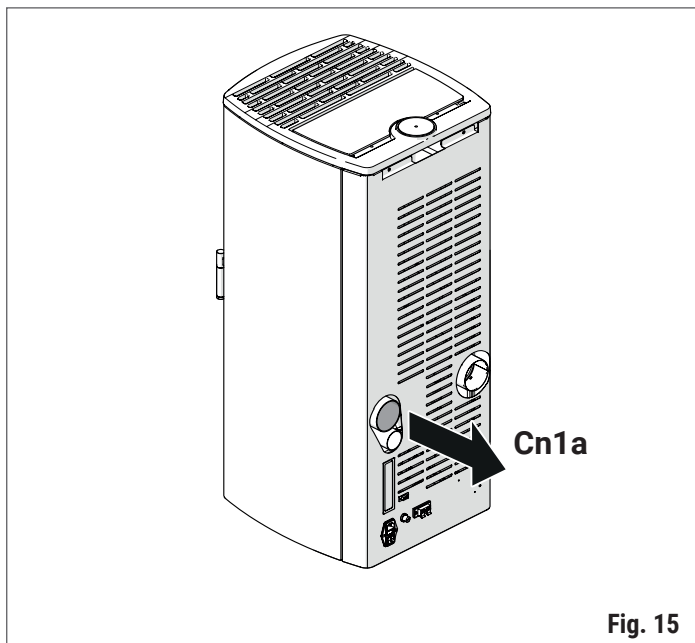
## 6.7 COLLEGAMENTO DELL'ARIA CANALIZZATA

In alcuni prodotti predisposti è possibile canalizzare l'uscita dell'aria calda per distribuirla in punti differenti dello stesso locale o in locali attigui.

**!** È obbligatorio collegare almeno **UNA CANALIZZAZIONE** per **OGNI VENTILATORE** predisposto in modo da permettere che il calore prodotto venga dissipato nell'ambiente e garantire quindi un corretto funzionamento dell'apparecchio.

- Il tubo di canalizzazione dell'aria calda **NON DEVE** entrare in contatto con lo scarico fumi o con altre parti calde o in movimento, neanche all'interno dell'apparecchio.

**!** Isolamento, percorso della canalizzazione e posizione delle bocchette di uscita dell'aria influiscono sul riscaldamento ottimale dell'ambiente. Si consiglia di affidarsi a personale qualificato.



### Indicazioni per la canalizzazione dell'aria calda

Di seguito vengono fornite alcune indicazioni per la realizzazione della canalizzazione dell'aria calda.

Per la realizzazione di alcune soluzioni potrebbe essere necessario dotarsi, oltre che del condotto flessibile di diametro adeguato, anche di bocchette per l'uscita dell'aria e di elementi a Y e/o raccordi, da acquistare separatamente in quanto non forniti con l'apparecchio.

**!** La lunghezza massima totale della canalizzazione dell'aria calda è subordinata ad una verifica delle dimensioni e del grado di isolamento dell'ambiente da riscaldare e dalle modalità di canalizzazione.

- L'eventuale tubo flessibile utilizzato può essere curvato e leggermente deformato, ma non deve risultare strozzato od ostruito: questo compromette la portata d'aria calda e la sicurezza dell'apparecchio.

Per una distribuzione efficace del calore canalizzato è obbligatorio:

- rivestire il tubo con guaina isolante dello spessore di 2 cm (es. fibra minerale, fibra ceramica, fibra di roccia...) in modo da limitare le dispersioni e garantire una temperatura dell'aria sufficientemente alta
- che la guaina isolante sia di peso specifico uguale o superiore a 50 kg/m<sup>3</sup> con una temperatura limite d'utilizzo di almeno 250°C e conducibilità termica  $\lambda (100^\circ\text{C}) \leq 0,050 \text{ W/mK}$ . Per l'isolamento termico è ammesso materiale incombustibile classificato A1 secondo EN 13501-1.

**!** Se il materiale isolante non è all'interno della pavimentazione o delle pareti è necessario fissarlo sulla superficie con dei punti di ancoraggio ogni 30 cm.

### Zona di irraggiamento della bocchetta uscita aria calda

Attorno alla bocchetta di uscita aria calda è necessario mantenere una zona all'interno della quale è vietata la presenza di oggetti in materiale combustibile o sensibile al calore (tipo arredi in legno, tendaggi, tappeti, tessuti, abiti, soprammobili, liquidi infiammabili, ecc.).

Tale zona è data considerando 600 mm partendo dal bordo esterno della bocchetta.

**!** In presenza di pavimento combustibile o sensibile al calore, le bocchette di uscita dell'aria calda devono essere poste a una distanza di almeno 200 mm dal pavimento.

## 6.8 COLLEGAMENTI ELETTRICI

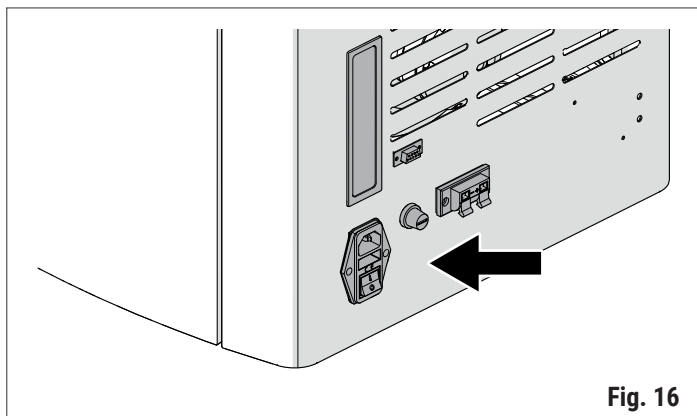
**!** I collegamenti elettrici devono essere eseguiti esclusivamente da personale qualificato, nel rispetto di tutte le norme di sicurezza generali e locali vigenti.

- Controllare che la tensione e la frequenza della rete di alimentazione corrispondano a quelle dell'apparecchio.
- I cavi elettrici **NON DEVONO** entrare in contatto con parti calde o in movimento, a meno che non siano isolati e protetti con opportuni materiali.
- Utilizzare solo componenti con un adeguato grado di protezione elettrica.

**!** Prima di eseguire qualsiasi collegamento elettrico scollegare l'apparecchio dall'alimentazione elettrica.

- Il costruttore declina ogni responsabilità per danni a persone, animali o cose derivanti dal mancato collegamento alla rete di terra dell'apparecchio e dalle inosservanze delle norme vigenti.

Per effettuare i collegamenti elettrici accedere alle predisposizioni elettriche dell'apparecchio, come indicato nel capitolo "**Componenti principali**".



### 6.8.1 CAVO DI ALIMENTAZIONE

L'apparecchio viene fornito con un cavo di alimentazione che deve essere collegato ad una presa elettrica con tensione e frequenza corrispondenti a quelle dell'apparecchio.

**!** La sicurezza dell'apparecchio si ottiene quando è correttamente collegato ad un efficace impianto di messa a terra.

- Prevedere, nel collegamento elettrico alla rete di alimentazione, un interruttore magnetotermico differenziale a 6 A – Id 30 Ma con carico di rottura opportuno.
- Assicurarsi che il cavo di alimentazione elettrica, nella sua posizione definitiva, non venga a contatto con superfici calde.
- Il cavo di alimentazione elettrica deve essere collegato solo **DOPO** la conclusione dell'installazione e dell'assemblaggio dell'apparecchio e deve rimanere accessibile dopo l'installazione.



## 6.8.2 COLLEGAMENTO TERMOSTATO AMBIENTE O SONDA AMBIENTE

Nella tabella si descrive il funzionamento delle morsettiere presenti nel quadro comandi dell'apparecchio.

Descrizione	Tipo di gestione	Azione
<b>(1)</b> Ambiente principale	Solo con Termostato ambiente (*)	Con contatto CHIUSO l'apparecchio continua a lavorare alla potenza impostata, indipendentemente dal SET AMBIENTE (tasto $\wedge$ ) impostato e dallo stato degli altri eventuali termostati o sonde ambiente collegate.
		Con contatto APERTO l'apparecchio entra in modulazione, a condizione che sia soddisfatta la temperatura ambiente impostata nel SET AMBIENTE (tasto $\wedge$ ) e che siano soddisfatti gli altri eventuali termostati o sonde ambiente collegate.
<b>(2)</b> Ambiente canalizzato 1 (presente solo su modello con una o due uscite canalizzate)	Con Termostato ambiente (*) (deve essere abilitato nel Pr56 con valore T1 o T1+2)	Con contatto CHIUSO l'apparecchio continua a lavorare alla potenza impostata, indipendentemente dal SET AMBIENTE (tasto $\wedge$ ) impostato e dallo stato degli altri eventuali termostati collegati.
		Con contatto APERTO l'apparecchio entra in modulazione, a condizione che sia soddisfatta la temperatura ambiente impostata nel SET AMBIENTE (tasto $\wedge$ ) e che siano soddisfatti gli altri eventuali termostati collegati.
	Con Sonda ambiente (**) (deve essere abilitata nel Pr56 con valore S1 o S1+2)	Il ventilatore canalizzato 1 va comunque in modulazione.
		Raggiunta la temperatura impostata nel SET AMBIENTE 1 (Menù 12-SET AMB. CAN.), l'apparecchio entra in modulazione a condizione che sia soddisfatta la temperatura ambiente impostata nel SET AMBIENTE (Tasto $\wedge$ ) e che siano soddisfatti gli altri eventuali termostati o sonde ambiente collegate.
<b>(3)</b> Ambiente canalizzato 2 (presente solo su modello con due uscite canalizzate)	Con Termostato ambiente (*) (deve essere abilitato nel Pr56 con valore T2 o T1+2)	Il ventilatore canalizzato 1 va comunque in modulazione.
		Con contatto CHIUSO l'apparecchio continua a lavorare alla potenza impostata, indipendentemente dal SET AMBIENTE (tasto $\wedge$ ) impostato e dallo stato degli altri eventuali termostati collegati.
		Con contatto APERTO l'apparecchio entra in modulazione, a condizione che sia soddisfatta la temperatura ambiente impostata nel SET AMBIENTE (tasto $\wedge$ ) e che siano soddisfatti gli altri eventuali termostati collegati.
	Con Sonda ambiente (**) (deve essere abilitata nel Pr56 con valore S2 o S1+2)	Il ventilatore canalizzato 2 va comunque in modulazione.
		Raggiunta la temperatura impostata nel SET AMBIENTE 2 (Menù 12-SET AMB. CAN.), l'apparecchio entra in modulazione a condizione che sia soddisfatta la temperatura ambiente impostata nel SET AMBIENTE (Tasto $\wedge$ ) e che siano soddisfatti gli altri eventuali termostati o sonde ambiente collegate.
		Il ventilatore canalizzato 2 va comunque in modulazione.

(\*) Collegare un termostato ambiente non in tensione, che gestisca un semplice contatto pulito e preferibilmente con valore di isteresi tarabile.

(\*\*) Collegare un sonda ambiente di tipo "NTC 10K  $\pm$  1%".



## 7 CONFIGURAZIONI INIZIALI

### 7.1 REGISTRAZIONE DEL PRODOTTO

Una volta installato il prodotto, l'Utente deve procedere alla sua registrazione.

La registrazione dà diritto alla garanzia di 2 anni e a usufruire delle promozioni e dei servizi specifici (ad esempio: eventuali sconti sui ricambi, condizioni agevolate sull'intervento di collaudo o manutenzione, ecc.).

È sufficiente accedere alla pagina web di seguito riportata oppure scansionando dal proprio smartphone il seguente QR Code.



[https://garanzia.klover.it/it/registrazione\\_prodotto](https://garanzia.klover.it/it/registrazione_prodotto)

### 7.2 CONNESSIONE DEL RADIOCOMANDO

La prima volta che il radiocomando viene alimentato, o ne vengano sostituite le batterie, o qualora si volesse cambiare canale di collegamento, è opportuno interfacciare il radiocomando con il pannello di supporto montato a bordo apparecchio. Per far ciò, seguire la procedura guidata sul radiocomando dopo l'inserimento delle batterie.

Le istruzioni complete per l'associazione Radiocomando/Apparecchio sono visibili scansionando con il proprio smartphone il seguente QR Code.



<https://docs.klover.it/it/guide/help/cs-radio-ist>

### 7.3 CONNESSIONE ALLA RETE WIFI

L'apparecchio è dotato di una scheda WiFi che ne permette il controllo a distanza mediante l'app "Klover Home" scaricabile su smartphone o tablet dai vari store (Apple, Android, ecc.).

Per collegare la scheda WiFi dell'apparecchio alla rete domestica, procedere con le operazioni di seguito descritte:

- alimentare l'apparecchio mediante l'interruttore generale
- scaricare e installare sul proprio dispositivo mobile l'app "KLOVER HOME"
- accedere all'app, selezionare la voce "Aggiungi Stufa" e seguire la procedura guidata.

Le istruzioni complete d'installazione ed uso del modulo WiFi integrato all'apparecchio sono visibili scansionando con il proprio smartphone il seguente QR Code.



<https://docs.klover.it/it/guide/help/cs-wifi20-ist>

## 8 PRIMA MESSA IN FUNZIONE

### 8.1 CONTROLLI PRELIMINARI



Prima di mettere in servizio l'apparecchio:

- leggere con attenzione tutta la documentazione fornita a corredo del prodotto stesso e a eventuali accessori complementari
- assicurarsi che siano rispettate tutte le indicazioni prescritte dal costruttore e dalle normative
- assicurarsi di aver compiuto tutte le operazioni di pulizia e manutenzione necessarie del prodotto e dell'impianto.



La prima messa in funzione **DEVE ESSERE** effettuata da personale qualificato il quale dovrà:

- eseguire una prova di accensione e funzionalità per la verifica del corretto funzionamento dell'apparecchio e di tutti gli elementi dell'impianto abbinati e coinvolti
- verificare eventuali canalizzazioni dell'aria calda, se presenti, o del circuito idraulico e di altre fonti di calore eventualmente abbinate al prodotto.

### 8.2 PRIMA ACCENSIONE




Prima di procedere con le operazioni di seguito descritte consultare il capitolo *Ciclo di accensione*.



Prima di procedere con l'accensione:

- controllare che il braciere sia posizionato correttamente nella sua sede e spinto verso la parte del foro di accensione (solo prodotti privi di braciere autopulente)
- verificare che la porta del focolare sia ben chiusa e che il serbatoio del pellet sia pieno o comunque contenga una quantità di combustibile tale da garantire il funzionamento del prodotto per il periodo desiderato, in caso contrario seguire quanto riportato alla voce "Carico del combustibile".

Per eseguire la prima accensione procedere con le operazioni di seguito descritte:

- collegare l'apparecchio all'impianto elettrico tramite il cavo di alimentazione in dotazione
- posizionare "l'interruttore generale" dell'apparecchio su "I" (accesso)
- premere il tasto  di accensione sul radiocomando o sul pannello comandi a bordo dell'unità.



**Durante le prime accensioni è possibile che si sprigionino degli odori dovuti all'evaporazione di grassi o liquidi oleosi utilizzati nella fabbricazione e presenti nella vernice:**

- arieggiare bene il locale dove è stato installato l'apparecchio
- evitare la permanenza prolungata all'interno del locale in quanto i vapori emessi potrebbero risultare nocivi alle persone e agli animali
- è consigliato inoltre, nei primi giorni di utilizzo, far funzionare l'apparecchio ad alte potenze.

### 8.3 RIVESTIMENTO E FINITURE

Per completare l'installazione dell'apparecchio, oltre a quanto precedentemente descritto, può essere necessaria anche l'installazione di eventuali accessori, eventuale rivestimento esterno o altre opere e finiture.



Nel caso di rivestimento esterno di serie e di accessori seguire le istruzioni allegate agli stessi.



Si consiglia di effettuare quanto indicato alla voce **Prima accensione:**

- prima di ultimare il montaggio del rivestimento
- a rivestimento ultimato e dopo il consolidamento di tutte le opere edili necessarie.

## 9 USO

### 9.1 CARICO DEL COMBUSTIBILE



È vietato utilizzare combustibile diverso dal pellet.



Prima di procedere con le operazioni di seguito descritte consultare il capitolo "**Combustibile**".

Per il caricamento del pellet:

- aprire il coperchio serbatoio pellet (1)
- introdurre il pellet nel serbatoio (2) e richiudere il coperchio serbatoio pellet.

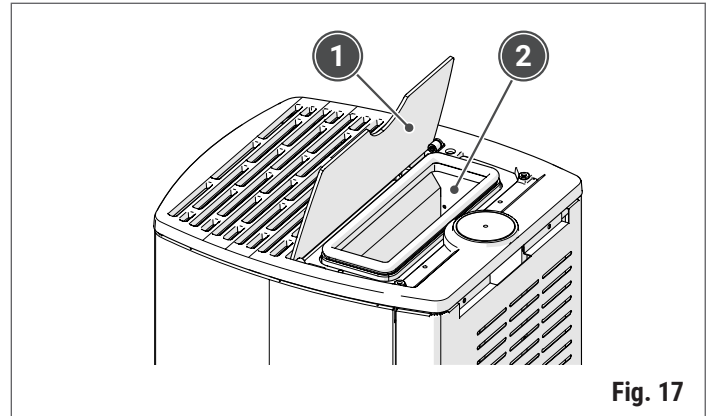


Fig. 17



Nel caso di mancata o errata chiusura del coperchio serbatoio pellet, la corretta ossigenazione e di conseguenza il corretto funzionamento dell'apparecchio non sono garantiti. L'apparecchio si pone in stato d'allarme, vedi il capitolo "**Segnalazione allarmi, cause e possibili rimedi**".



La rumorosità dell'apparecchio viene accentuata con il serbatoio pellet vuoto. Si consiglia pertanto di tenere sempre il livello pellet ad almeno metà serbatoio.

### 9.2 PANNELLO COMANDI A BORDO APPARECCHIO

L'apparecchio è dotato di un pannello comandi (1) che permette di gestire il funzionamento basilare in assenza del radiocomando, ovvero:

- l'accensione e lo spegnimento dell'apparecchio
- la modifica della potenza di lavoro.

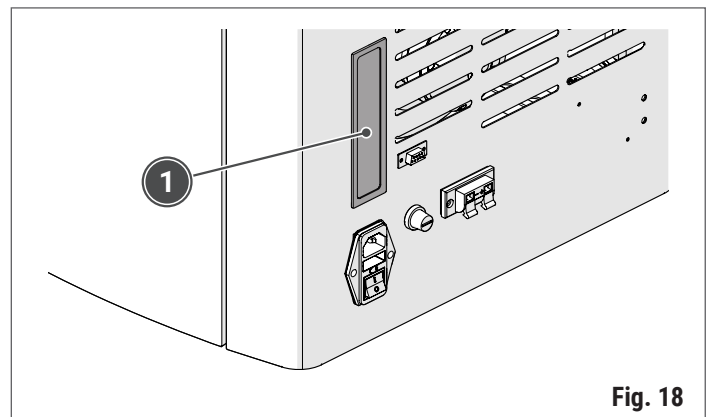


Fig. 18

Di seguito vengono dettagliati gli strumenti del pannello e le loro funzionalità.

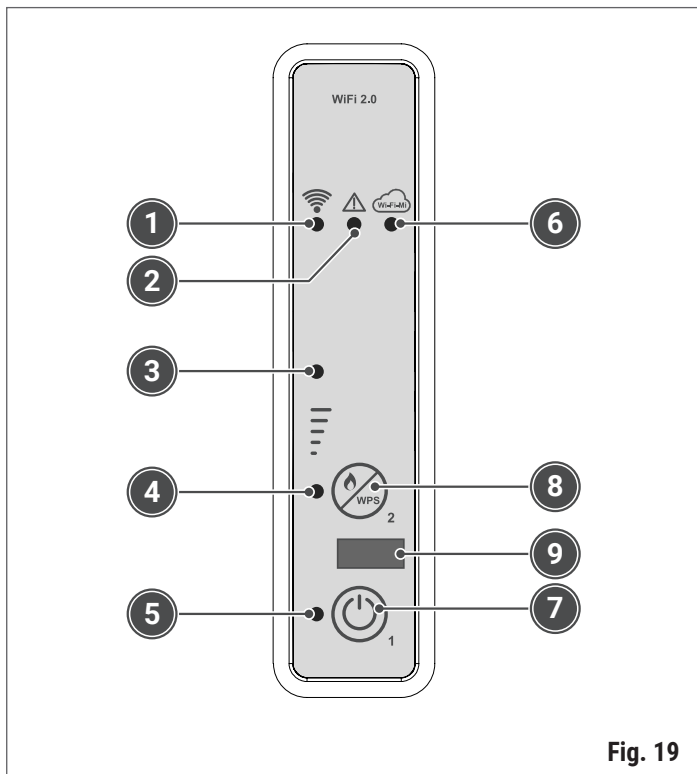


Fig. 19

Descrizione	Stato	Azione
(1) Led RICEZIONE	Acceso	Si accende quanto la scheda riceve un segnale dal radiocomando.
(2) Led ALLARME	Acceso	L'apparecchio è in allarme.
(3) e (4) Led STATO POTENZA	Led 3 Spento, Led 4 Acceso	Set potenza impostato a 1.
	Led 3 Acceso, Led 4 Acceso	Set potenza impostato a 3.
	Led 3 Acceso, Led 4 Spento	Set potenza impostato a 5.
(5) Led ON/OFF	Spento	L'apparecchio è spento.
	Lampeggiante	L'apparecchio è in fase di spegnimento.
	Acceso	L'apparecchio è acceso.
(6) Led WIFI	Spento	L'apparecchio non è collegato ad una rete WiFi.
	Lampeggiante lento	Il modulo WiFi è in modalità Access Point (in attesa di collegamento alla rete).
	Lampeggiante veloce	Il modulo WiFi è in modalità WPS (ricerca segnale).
	Acceso	L'apparecchio è collegato ad una rete WiFi.

Descrizione	Stato	Azione
(7) Pulsante ON/OFF	... in funzionamento	Premuto per 2 secondi spegne l'apparecchio.
	... spento	Premuto per 2 secondi accende l'apparecchio.
	... in blocco per allarme	Sblocca l'allarme.
(8) Pulsante POTENZA	... ad ogni pressione	Permette di modificare la potenza di funzionamento "SET POTENZA", scegliendo tra le 3 potenze disponibili (1, 3 o 5).
	... con pressione prolungata per 6 secondi	Permette al modulo WiFi di entrare in modalità WPS per facilitare il collegamento alla rete WiFi del modem di casa (occorre tenere premuto anche il tasto WPS del modem a seconda delle caratteristiche dello stesso).
(9)	Connessione seriale per radiocomando	

### 9.3 RADIOCOMANDO

Di seguito vengono dettagliati gli strumenti del radiocomando e le loro funzionalità.

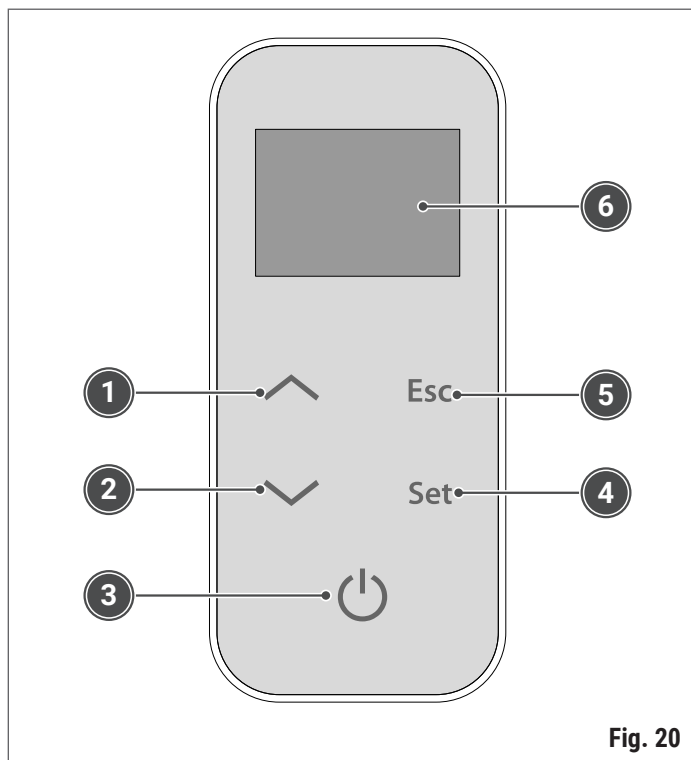


Fig. 20



**Nel radiocomando devono essere montate 3 batterie Ministilo AAA da 1,5 V (mod. LR03 / MN2400) la cui durata dipende dalla frequenza di utilizzo del radiocomando.**

Descrizione	Stato	Azione
(1) Tasto INCREMENTA	... alla prima pressione	Permette di modificare la temperatura ambiente "SET AMBIENTE".
	... in programmazione	Modifica/incrementa il valore selezionato. Incrementa il valore temperatura ambiente/potenza di funzionamento. In "SET ARIA" modifica il valore della ventilazione 2.
(2) Tasto DECREMENTA	... alla prima pressione	Permette di modificare la potenza di funzionamento "SET POTENZA".
	... in programmazione	Modifica/decrementa il valore selezionato. Decrementa il valore temperatura ambiente/potenza di funzionamento. In "SET ARIA" modifica il valore della ventilazione 1.
(3) Tasto ON/OFF	... alla prima pressione	Accende il display.
	... in funzionamento	Premuto per 2 secondi spegne l'apparecchio.
	... spento	Premuto per 2 secondi accende l'apparecchio.
	... in blocco allarme	Sblocca l'allarme.
(4) Tasto SET	... alla prima pressione	Accede al menù utente.
	... in menù	Passa alla voce di menù successiva memorizzando le modifiche effettuate.
	... in programmazione	Passa alla voce di sottomenù successiva memorizzando le modifiche effettuate.
(5) Tasto ESC	... alla prima pressione	Permette di modificare la velocità dei ventilatori "SET ARIA".
	... in menù	Passa alla voce di menù precedente memorizzando le modifiche effettuate.
	... in programmazione	Passa alla voce di sottomenù precedente memorizzando le modifiche effettuate.
(6) DISPLAY		

### 9.3.1 DISPLAY

Il display del radiocomando le visualizza le informazioni sullo stato di funzionamento dell'apparecchio.

L'accensione del display avviene premendo del tasto .

La figura rappresenta il display in una normale condizione di funzionamento.

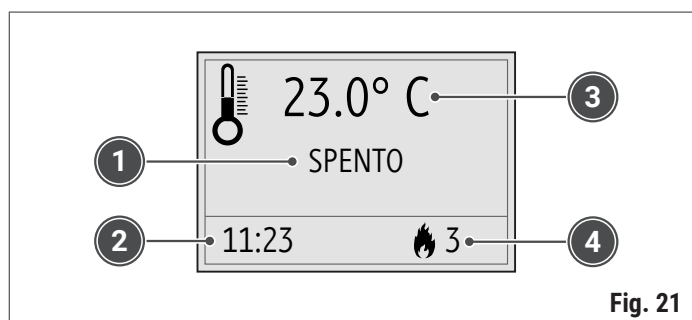


Fig. 21

- 1 Stato funzionamento
- 2 Ora corrente
- 3 Temperatura ambiente
- 4 Potenza impostata nel "SET POTENZA"

Premendo il tasto **Set** è possibile accedere al MENÙ a attraverso i tasti  $\wedge$  e  $\vee$  è possibile selezionare la voce desidera.

Premendo il tasto **Set** si accede al menù selezionato, memorizzando le modifiche precedentemente effettuate, mentre con il tasto **Esc** si ritorna al livello di menù precedente anche in questo caso memorizzando le modifiche precedentemente effettuate.



Fig. 22



Il radiocomando è dotato di sonda di temperatura ambiente integrata, pertanto la temperatura ambiente riportata sul display viene rilevata dal radiocomando stesso:

- è opportuno quindi posizionare il radiocomando in un punto ottimale del locale di installazione dell'apparecchio.

## 9.3.2 MENÙ

### STAND-BY

Se **ABILITATO** , una volta raggiunta la temperatura impostata nel "SET AMBIENTE", l'apparecchio entra in modulazione e/o spegnimento. Durante la fase di modulazione sul display appare la scritta "OK ST-BY" mentre allo spegnimento viene riportata la scritta "STAND-BY". Se **DISABILITATO** , una volta raggiunta la temperatura impostata nel "SET AMBIENTE", l'apparecchio entra in modulazione e viene escluso lo spegnimento. Durante la fase di modulazione sul display appare la scritta "MODULAZIONE".

La figura rappresenta il display con la funzione STAND-BY ABILITATA.

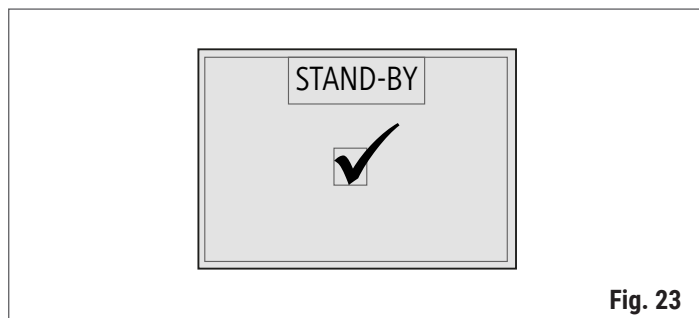


Fig. 23

### CRONO

Il menù CRONO permette di accedere alle diverse programmazioni orarie delle accensioni e degli spegnimenti dell'apparecchio (giornaliera, settimanale e week-end).

Per evitare accensioni e spegnimenti non voluti, attivare e utilizzare un solo programma fra quelli proposti (programma giornaliero o settimanale o week-end).

#### Sotto menù ABILITA CRONO GENERALE

Il sotto menù ABILITA CRONO permette di abilitare e disabilitare tutte le funzioni CRONO. Per il suo corretto funzionamento è opportuno abilitarlo con i tasti  $\wedge$  o  $\vee$  solo quando è abilitato almeno un programma di accensione/spegnimento (giornaliero, settimanale o week-end).

La figura rappresenta il display con la programmazione CRONO GENERALE abilitata.

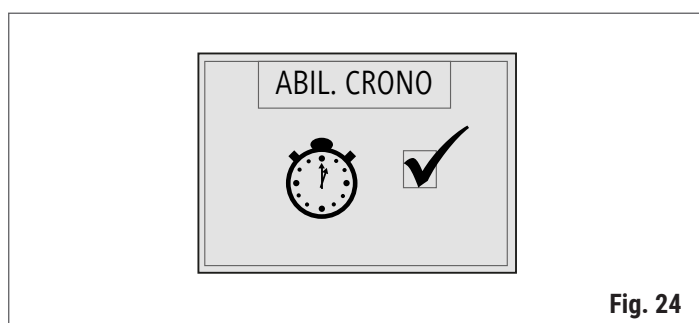


Fig. 24

#### Sotto menù CRONO GIORNO

Il sotto menù CRONO GIORNO permette di abilitare e disabilitare le funzioni del CRONO GIORNALIERO. Nel crono giornaliero è possibile programmare fino ad un massimo di 2 fasce orarie (non è necessario programmarle entrambe).

Con i tasti  $\wedge$  o  $\vee$  si modifica il valore selezionato. Con il tasto **Set** si seleziona il valore successivo mentre con il tasto **Esc** si seleziona il valore precedente.

Con il tasto  $\text{⏪}$  si torna al menù precedente.

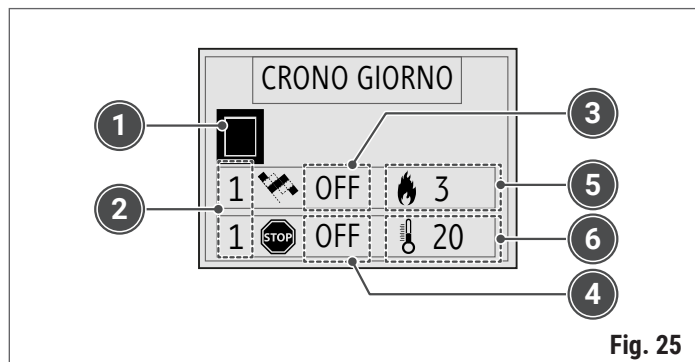


Fig. 25

- 1 Campo abilitazione: per il corretto funzionamento, oltre all'abilitazione di questo campo, è necessario che sia impostato almeno un orario
- 2 Fascia oraria: indica il numero della fascia oraria selezionata tra le due disponibili
- 3 Orario di accensione: indica l'orario in cui l'apparecchio dovrà accendersi. L'impostazione come "OFF" indica al crono di ignorare il comando di accensione
- 4 Orario di spegnimento: indica l'orario in cui l'apparecchio dovrà spegnersi. L'impostazione come "OFF" indica al crono di ignorare il comando di spegnimento
- 5 Set potenza: indica la potenza di lavoro nella fascia oraria selezionata
- 6 Set ambiente: indica l'impostazione della temperatura ambiente nella fascia oraria selezionata

### Sotto menù CRONO SETTIMANA

Il sotto menù CRONO SETTIMANA permette di abilitare e disabilitare le funzioni del CRONO SETTIMANALE. Nel crono settimanale è possibile programmare fino ad un massimo di 4 fasce orarie (non è necessario programmarle tutte).

Con i tasti  $\wedge$  o  $\vee$  si modifica il valore selezionato. Con il tasto **Set** si seleziona il valore successivo mentre con il tasto **Esc** si seleziona il valore precedente.

Con il tasto  $\odot$  si torna al menù precedente.

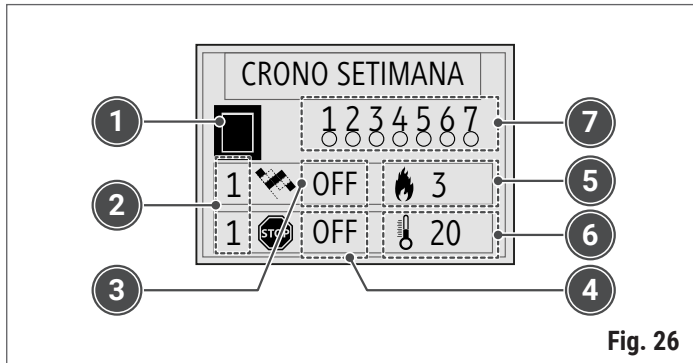


Fig. 26

- 1 Campo abilitazione: per il corretto funzionamento, oltre all'abilitazione di questo campo, è necessario che sia impostato almeno un orario
- 2 Fascia oraria: indica il numero della fascia oraria selezionata tra le quattro disponibili
- 3 Orario di accensione: indica l'orario in cui l'apparecchio dovrà accendersi. L'impostazione come "OFF" indica al crono di ignorare il comando di accensione
- 4 Orario di spegnimento: indica l'orario in cui l'apparecchio dovrà spegnersi. L'impostazione come "OFF" indica al crono di ignorare il comando di spegnimento
- 5 Set potenza: indica la potenza di lavoro nella fascia oraria selezionata
- 6 Set ambiente: indica l'impostazione della temperatura ambiente nella fascia oraria selezionata
- 7 Giorni abilitati: il pallino "pieno" indica il giorno abilitato

Dopo aver impostato l'ora di accensione e spegnimento e i set di potenza e temperatura, è necessario scegliere i giorni nei quali abilitare la fascia oraria di riferimento.

I giorni selezionabili partono da 1-Lunedì per arrivare fino a 7-Domenica.

Con i tasti  $\wedge$  o  $\vee$  si abilita o disabilita il giorno selezionato. Con il tasto **Set** si seleziona il giorno successivo mentre con il tasto **Esc** si seleziona il giorno precedente.

Con il tasto  $\odot$  si torna al menù precedente.



Fig. 27

### Sotto menù CRONO WEEK-END

Il sotto menù CRONO WEEK-END permette di abilitare e disabilitare le funzioni del CRONO WEEK-END valido nei giorni Sabato e Domenica. Con i tasti  $\wedge$  o  $\vee$  si modifica il valore selezionato. Con il tasto **Set** si seleziona il valore successivo mentre con il tasto **Esc** si seleziona il valore precedente.

Con il tasto  $\odot$  si torna al menù precedente.

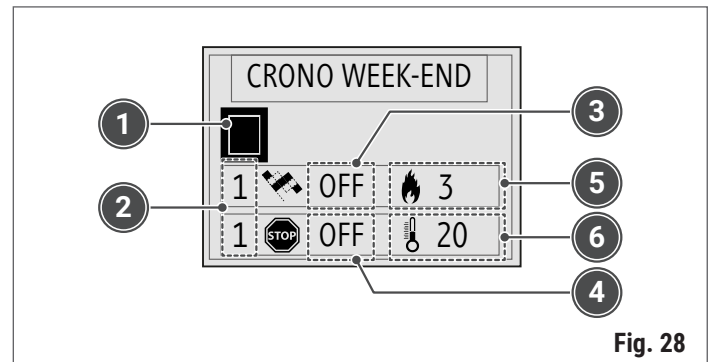


Fig. 28

- 1 Campo abilitazione: per il corretto funzionamento, oltre all'abilitazione di questo campo, è necessario che sia impostato almeno un orario
- 2 Fascia oraria: indica il numero della fascia oraria selezionata tra le due disponibili
- 3 Orario di accensione: indica l'orario in cui l'apparecchio dovrà accendersi. L'impostazione come "OFF" indica al crono di ignorare il comando di accensione
- 4 Orario di spegnimento: indica l'orario in cui l'apparecchio dovrà spegnersi. L'impostazione come "OFF" indica al crono di ignorare il comando di spegnimento
- 5 Set potenza: indica la potenza di lavoro nella fascia oraria selezionata
- 6 Set ambiente: indica l'impostazione della temperatura ambiente nella fascia oraria selezionata



**Per rispettare la programmazione oraria è fondamentale che oltre all'abilitazione crono del programma scelto sia attivato anche il crono generale (vedi "Sotto menù ABILITA CRONO GENERALE").**



**DATA E ORA**

Il menù DATA E ORA permette di impostare il giorno, l'ora e la data corrente.

Con i tasti  $\wedge$  o  $\vee$  si modifica il valore selezionato. Con il tasto **Set** si seleziona il valore successivo mentre con il tasto **Esc** si seleziona il valore precedente.

Con il tasto  $\odot$  si torna al menù precedente.

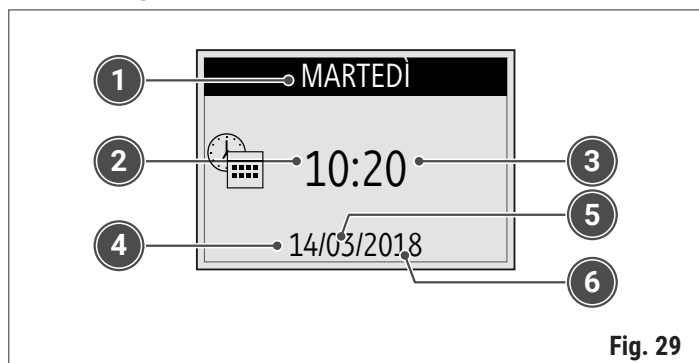


Fig. 29

- 1 Giorno della settimana (nome per esteso)
- 2 Ora
- 3 Minuti
- 4 Giorno
- 5 Mese
- 6 Anno

**LINGUA**

Il menù LINGUA permette di impostare la lingua di dialogo tra quelle disponibili, che sono: italiano, inglese, francese, tedesco e spagnolo.

**IMPOSTAZIONI**

Il menù IMPOSTAZIONI permette di modificare le impostazioni principali del radiocomando. Di seguito viene riportata la tabella che riassume le impostazioni possibili e il loro significato.

Menù	Significato	Valori impostabili (*)
BIP SCHEDA	Abilita/disabilita il beep acustico della scheda potenza	ON=OFF
ILLUMINAZIONE DISPLAY	Regola la durata di illuminazione del display	2÷10 sec
ACCENSIONE DISPLAY	Regola la durata di accensione del display	15÷60 sec - ON
LUMINOSITA DISPLAY	Abilita/disabilita l'illuminazione del display	ON=OFF
CONTRASTO DISPLAY	Regola il contrasto del display	15÷60
BIP TASTI	Abilita/disabilita il beep acustico ad ogni pressione dei tasti del radiocomando	ON=OFF

(\*) La durata della batterie del radiocomando può variare a seconda delle impostazioni scelte.

**CARICO INIZIALE**

Il menù CARICO INIZIALE permette di effettuare, ad apparecchio spento e freddo, una precarica del pellet per un tempo pari a 90 secondi. Questa funzione può essere utile nel caso l'apparecchio venga acceso dopo che il serbatoio è stato completamente svuotato o se è la prima volta che viene riempito.

La funzione si avvia premendo il tasto  $\wedge$  e si interrompe con il tasto  $\odot$ .



**ATTENZIONE:** ad operazione ultimata, prima di effettuare l'accensione dell'apparecchio, è opportuno rimuovere l'eventuale accumulo di pellet depositato all'interno del braciere.

**STATO STUFA**

Il menù STATO STUFA permette di visualizzare lo stato istantaneo dell'apparecchio riportando le condizioni di lavoro dei vari dispositivi ad esso collegati. Sono disponibili diverse pagine visualizzate in successione.

Nella tabella seguente sono riportati i possibili stati dei dispositivi ed il loro significato.

Stato	Significato
L04-270218 (esempio)	Codice firmware caricato nella centralina di controllo.
ARIA 1.0 (esempio)	Codice firmware caricato nel radiocomando.
T.FUMI	Indica la temperatura rilevata dalla sonda presente all'intero della camera di combustione.
T.AMB.	Indica la temperatura ambiente rilevata dalla sonda presente nel radiocomando.
T.AMB 1	Se viene collegata una sonda di temperatura, indica la temperatura ambiente canalizzato 1 rilevata dalla stessa. Se viene collegato un termostato ambiente, indica lo stato dello stesso: (OFF = Contatto T.A. APERTO = Termostato non in chiamata; ON = Contatto T.A. CHIUSO = Termostato in chiamata)
T.AMB 2	Se viene collegata una sonda di temperatura, indica la temperatura ambiente canalizzato 2 rilevata dalla stessa. Se viene collegato un termostato ambiente, indica lo stato dello stesso: (OFF = Contatto T.A. APERTO = Termostato non in chiamata; ON = Contatto T.A. CHIUSO = Termostato in chiamata)
ASPRPM	Indica la velocità dell'aspiratore fumi.
CARICO	Indica l'intervallo di carico pellet.
STATO T.A.	Indica lo stato del termostato ambiente principale (OFF = Contatto T.A. APERTO = Termostato non in chiamata; (ON = Contatto T.A. CHIUSO = Termostato in chiamata)
VEL.ARIA	Indica la velocità del ventilatore aria frontale.
VEL.CAN1	Indica la velocità del ventilatore aria canalizzata 1.
VEL.CAN2	Indica la velocità del ventilatore aria canalizzata 2.



Stato	Significato
TIMER 1	Indica il termine (minuti) dell'attuale fase di funzionamento.
TIMER 2	Indica il termine (secondi) dell'attuale fase di funzionamento.
RIT.ALARM	Indica in caso di allarme, il termine (secondi) trascorso il quale viene segnalato l'allarme nel display.
T.CARD.	Indica la temperatura rilevata dalla sonda presente all'intero della centralina di controllo.
PULITORE	Indica lo stato del pulitore braciere (OFF = Contatto APERTO = Braciere non allineato; ON = Contatto CHIUSO = Braciere allineato)
LIV.PELLET (*)	Indica lo stato del sensore di livello pellet nel serbatoio (OFF = Sensore coperto = Pellet nel serbatoio sopra il limite di riserva; ON = Sensore scoperto = Pellet nel serbatoio sotto il limite di riserva)
SERVICE	Indica le ore restanti prima della manutenzione da richiedere al C.A.T. Alla scadenza delle ore viene visualizzata sul display la scritta "SCADENZA SERVICE".

(\*) Se presente.

#### STATO WIFI

Selezionando il campo RESET/WPS all'interno del menù STATO WIFI è possibile agganciare il modulo Wi-Fi alla rete internet mediante la modalità WPS oppure scollegarlo dalla rete internet alla quale è stato precedentemente collegato.

#### TARATURE UTENTE

**ATTENZIONE: menù dedicato ai soli utenti esperti. L'accesso da parte di utenti non esperti può provocare gravi danni all'apparecchio, a persone, a cose e all'ambiente. Il costruttore declina ogni responsabilità derivante da una taratura impropria di tali valori.**

Il menù TARATURE UTENTE permette di effettuare una limitata taratura di carico del pellet (TIPO PELLETT) e della velocità dell'aspiratore fumi (TIPO CAMINO) nelle modalità indicate nella tabella di seguito riportata.

Menù	Significato	Valori impostabili
TIPO PELLETT	Aumentando il valore di una singola unità, viene aumentando il carico di pellet di circa il 2%.	-9÷+9
	Diminuendo il valore di una singola unità, viene diminuito il carico di pellet di circa il 2%.	
TIPO CAMINO	Aumentando il valore di una singola unità, viene aumentata la velocità dell'aspiratore fumi (e dunque l'apporto di aria comburente) di circa il 3%.	-9÷+9
	Diminuendo il valore di una singola unità, viene diminuita la velocità dell'aspiratore fumi (e dunque l'apporto di aria comburente) di circa il 3%.	

#### TARATURE TECNICO



**ATTENZIONE: menù riservato al Centro Assistenza tecnica. L'accesso da parte di personale non autorizzato può provocare gravi danni all'apparecchio, a persone, a cose e all'ambiente. Il costruttore declina ogni responsabilità derivante da una taratura impropria di tali valori.**

#### FUNZIONE RELAX

Il menù FUNZIONE RELAX non è disponibile.

#### SET AMB. CAN.



Il menù SET AMB. CAN. viene visualizzato solo sui modelli predisposti.

Il menù SET AMB. CAN. permette di accedere e modificare la temperatura ambiente zona 1 e zona 2 gestite dai rispettivi ventilatori. Il menù viene visualizzato solo se gli ambienti canalizzati vengono gestiti con sonda ambiente, in questo caso è opportuno richiedere l'intervento del Centro Assistenza Tecnica per abilitare i parametri necessari.

L'immagine rappresenta la schermata interna al "SET AMBIENTE CANALIZZATO", nello specifico il set di Temperatura ambiente relativo alla zona 1.



Fig. 30

Con il tasto **Set** o **Esc** è possibile scegliere il SET AMBIENTE CANALIZZATO tra "SET AMBIENTE 1" o "SET AMBIENTE 2".

Con i tasti  $\wedge$  o  $\vee$  si modifica il valore della temperatura tra 7 e 40°C. selezionato.

Con il tasto  $\odot$  si esce dal menù salvando il valore impostato.

## 9.4 CICLO DI ACCENSIONE

### 9.4.1 VERIFICHE PRELIMINARI



Verificare che il serbatoio del pellet non sia vuoto. In caso contrario riempirlo ed effettuare le operazioni descritte al paragrafo *Carico del combustibile*.




Prima di effettuare l'accensione dell'apparecchio è opportuno assicurarsi che il braciere sia pulito e non vi sia pellet al suo interno. In caso contrario è necessario svuotare e pulire il braciere.

- Si raccomanda di utilizzare pellet di buona qualità per non compromettere le funzionalità dell'apparecchio stesso. Danni causati da pellet scadente non sono da ritenersi coperti da garanzia.
- Non versare manualmente il pellet nel braciere.



Prima di procedere con l'accensione dell'apparecchio, a seguito di spegnimento dovuto alla condizione di serbatoio e coclea vuoti, è consigliabile effettuare una precarica accedendo al menù **CARICO INIZIALE**.

### 9.4.2 ACCENSIONE


La pressione prolungata del tasto  sul radiocomando, o sul pannello comandi a bordo dell'unità, permette l'accensione dell'apparecchio. Il ciclo di accensione può durare al massimo 20/25 minuti ed è suddiviso in cinque fasi, di seguito riportate.

Fase	Scritta display	Significato	Durata
Prima	CHECK UP	Ciclo di pulizia braciere	Circa 30 secondi
Seconda	CARICA PELLETT	Preparazione pellet braciere (il carico del pellet avviene in continuo) per riempire sufficientemente il braciere e permettere un corretta accensione	Circa 4 minuti
Terza	ATTESA FIAMMA	Attesa di accensione della fiamma dopo precarica (il carico del pellet viene sospeso)	Circa 4 minuti
Quarta	ATTESA FIAMMA / CARICA PELLETT	Carica pellet braciere (il carico del pellet avviene in modo intermittente)	Non determinabile
Quinta	STABILIZZAZIONE	Stabilizzazione fiamma per permettere l'accensione uniforme di tutto il pellet incombusto nelle precedenti fasi.	Circa 8 minuti

Al termine del ciclo di accensione, l'apparecchio si pone in modalità funzionamento alla potenza impostata nel "SET POTENZA".



In caso di mancata accensione il display visualizza l'allarme "ACCENS. FALLITA". L'allarme potrebbe verificarsi anche in caso di braciere o tubo candeletta sporchi. In questo caso pulire il braciere e il tubo candeletta e riavviare.

- È possibile prenotare lo spegnimento (pressione prolungata del tasto ) durante la fase di accensione. La scritta "ATTESA OFF" indica che la prenotazione è stata effettuata. L'apparecchio si spegnerà solo al termine del ciclo di accensione.



Eventuali rumori percepiti durante le fasi di funzionamento possono essere dovuti a dilatazioni delle lamiere che compongono il corpo caldaia. Tali rumori possono essere più frequenti durante la fase di accensione e di spegnimento dell'apparecchio e non sono da ritenersi un difetto di fabbricazione.

- L'eventuale odore di fumo percepito (soprattutto nella fase di accensione dell'apparecchio) non è da ritenersi un difetto di fabbricazione.



Durante la fase di accensione e il normale funzionamento dell'apparecchio è opportuno tenere le dovute distanze di sicurezza e non sostare davanti allo stesso. Alcune parti del prodotto (porta, maniglia, registri, parti in ceramica) possono raggiungere temperature elevate. Fare molta attenzione e usare le dovute precauzioni e dispositivi di protezione adeguati, soprattutto in presenza di bambini, persone anziane, disabili e animali.

- Durante la fase di accensione e il normale funzionamento dell'apparecchio la porta deve rimanere SEMPRE chiusa e il vetro deve essere integro.
- Tenere qualsiasi prodotto infiammabile lontano dall'apparecchio (ad esempio arredi in legno, tendaggi, tappeti, tessuti, abiti, soprammobili, liquidi infiammabili ecc.).

## 9.5 FASE DI FUNZIONAMENTO

Durante la normale fase di funzionamento, premendo il tasto  $\wedge$ , è possibile impostare il "SET AMBIENTE" (temperatura ambiente). Al raggiungimento del SET AMBIENTE e a condizione che anche tutti gli eventuali termostati o sonde ambiente siano stati soddisfatti, l'apparecchio entra in economia di funzionamento "MODULAZIONE" (vedere anche il paragrafo "**Collegamento termostato ambiente o sonda ambiente**").

Al raggiungimento del SET AMBIENTE:

- con "**Menù STAND-BY**" **abilitato**, l'apparecchio si spegne automaticamente ponendosi nello stato "OK ST-BY" dopo il tempo impostato al parametro Pr44 (default 10 minuti). Terminata la fase di spegnimento, si riaccenderà automaticamente se la temperatura ambiente scende al di sotto del differenziale di temperatura impostato al parametro Pr43 (default 1°C) ovvero **Temperatura ambiente < ("SET AMBIENTE" - Pr43)**.
- con "**Menù STAND-BY**" **non abilitato**, l'apparecchio entra in MODULAZIONE raggiunta la temperatura ambiente impostata e non andrà in spegnimento automatico.

Se la condizione sopra descritta si verifica quando sta ancora avvenendo il ciclo di spegnimento, è opportuno attendere che quest'ultimo finisca.

Ad intervalli di tempo prestabiliti viene fatto il ciclo di pulizia pneumatica del braciere (indicato nel display con "**PULIZIA BRACIERE**" per una durata stabilita (vedere "**Tabelle parametri**").

## 9.6 CICLO DI SPEGNIMENTO


La pressione del tasto  $\odot$  sul radiocomando, o sul pannello comandi a bordo dell'unità, permette lo spegnimento dell'apparecchio.


Durante la fase di spegnimento sul display appare la scritta "SPEGNIMENTO".

Il caricamento del pellet viene interrotto e l'aspiratore fumi continua a funzionare al massimo della sua velocità fino al raffreddamento dell'apparecchio e per un tempo prestabilito.

Ad apparecchio spento sul display appare la scritta "SPENTO".

In questa fase avviene anche la pulizia e lo svuotamento del braciere.

 **Non interrompere mai l'alimentazione elettrica in questa fase: tale operazione potrebbe creare problemi di sicurezza, danni al prodotto e compromettere il funzionamento.**

 È possibile prenotare la riaccensione (pressione prolungata del tasto  $\odot$ ) durante il ciclo di spegnimento. La scritta "ATTESA RIAVVIO" indica che la prenotazione è stata effettuata. L'apparecchio si accenderà solo al termine del ciclo di spegnimento.

- Non è possibile eseguire un'accensione immediata durante la fase di spegnimento. Un eventuale tentativo di accensione viene bloccato segnalando sul display la scritta "ATTESA RAFFREDDAMENTO".

## 9.7 MODIFICA DEL SET DI TEMPERATURA AMBIENTE PRINCIPALE

Il menù SET AMBIENTE permette di accedere e modificare il parametro che gestisce la temperatura ambiente principale. Questo parametro permette di far posizionare il prodotto alla potenza minima una volta raggiunto il valore di temperatura impostato.

L'immagine rappresenta la schermata interna al "SET AMBIENTE".

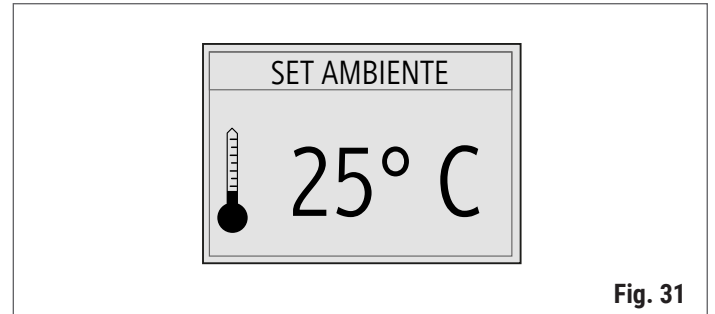


Fig. 31

Con il tasto  $\wedge$  si accede al menù SET AMBIENTE.

Con i tasti  $\wedge$  o  $\vee$  si modifica il valore della temperatura, i valori impostabili sono:

- **EXT** prevede la gestione con il solo termostato ambiente collegato all'apparecchio (opzionale), senza quindi far riferimento alla temperatura ambiente del radiocomando
- da **7°C a 40°C**
- **MAN** prevede la gestione manuale, senza quindi alcun riferimento di temperatura o termostato ambiente.

Con il tasto **Set** o **Esc** si salva il valore impostato.

Con il tasto  $\odot$  o attendendo qualche secondo senza confermare si esce dal menù senza aver salvato il valore impostato.

Al raggiungimento del SET AMBIENTE impostato l'apparecchio entra in economia di funzionamento "MODULAZIONE" (vedere anche il paragrafo "**Fase di funzionamento**").

## 9.8 MODIFICA DEL SET DI POTENZA

L'immagine rappresenta la schermata interna al "SET POTENZA", impostabile da 1 a 5.

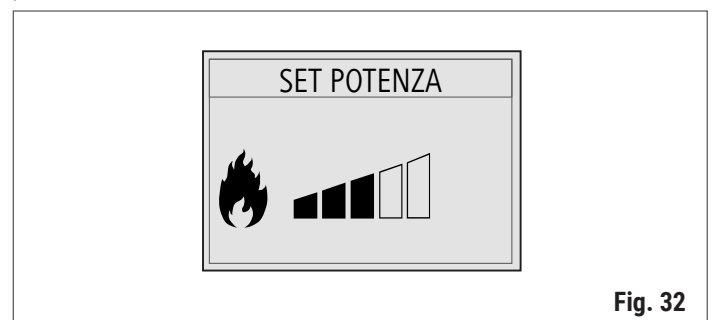


Fig. 32

Con il tasto  $\vee$  si accede al menù SET POTENZA.

Con i tasti  $\wedge$  o  $\vee$  si modifica il valore della potenza tra 1 e 5.

Con il tasto **Set** o **Esc** si salva il valore impostato.

Con il tasto  $\odot$  o attendendo qualche secondo senza confermare si esce dal menù senza aver salvato il valore impostato.

## 9.9 MODIFICA DEL SET DI VELOCITÀ DELL'ARIA

Il menù SET ARIA permette di accedere e modificare le velocità dei ventilatori aria.

L'immagine rappresenta la schermata interna al "SET ARIA".

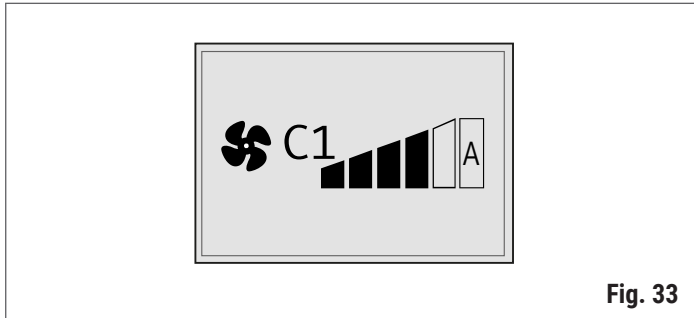


Fig. 33

Con il tasto **Esc** si accede al menù SET ARIA.

Con il tasto **✓** si modifica il valore legato al ventilatore aria.

È possibile impostare il valore in OFF, in manuale da velocità 1 a 5, oppure in velocità automatica (A). Con il tasto **Set** o **Esc** si salva il valore impostato.

La velocità automatica (A) è legata al valore impostato nel "SET POTENZA", la velocità varierà quindi a seconda della potenza di lavoro impostata (vedere anche il paragrafo "**Modifica del SET di potenza**").

Con il tasto **⏻** o attendendo qualche secondo senza confermare si esce dal menù senza aver salvato il valore impostato.

## 9.10 MODIFICA DEI SET DI TEMPERATURA AMBIENTI CANALIZZATI

Per modificare la temperatura ambienti canalizzati vedere il paragrafo "**SET AMB. CAN.**".

## 10 MANUTENZIONE



Per tutte le operazioni di manutenzione, nelle quali sia necessario accedere all'interno del rivestimento, della camera fumi o venire a contatto con parti elettriche ed elettroniche, è **OBBLIGATORIO** contattare un Centro Assistenza Tecnica autorizzato KLOVER o personale qualificato. Prima di effettuare qualsiasi operazione di manutenzione adottare le seguenti precauzioni:

- assicurarsi che l'apparecchio sia spento e completamente freddo in tutte le sue parti
- accertarsi che le ceneri siano completamente spente e fredde
- utilizzare adeguati dispositivi di protezione individuale previsti dalla normativa vigente
- accertarsi che l'interruttore generale della rete di alimentazione sia spento
- assicurarsi che il cavo dell'alimentazione elettrica, presente sul prodotto e/o in eventuali accessori installati, sia scollegato
- utilizzare adeguate attrezzature (aspiracenere, scovolo, ecc...) nel rispetto delle norme in materia di tutela della sicurezza e salute.



Al termine delle operazioni di pulizia e manutenzione:

- sostituire con ricambi originali eventuali elementi usurati o danneggiati
- reinstallare tutti i componenti precedentemente smontati e ripristinare tutte le normali condizioni di lavoro dell'apparecchio e dell'impianto
- reinstallare tutte le protezioni e riattivare tutti i dispositivi di sicurezza
- effettuare una prova di accensione e funzionalità del prodotto per accertarne il corretto funzionamento.



Qualsiasi problema dell'apparecchio derivante dalla sua mancata pulizia non sarà riconosciuto in garanzia. L'inadempienza di queste operazioni può pregiudicare la sicurezza del prodotto.

- Lo smaltimento dei rifiuti ottenuti in seguito alla pulizia deve essere effettuato nel rispetto delle norme in materia di smaltimento dei rifiuti.



Il corpo caldaia viene trattato con una vernice antiossidante per proteggerlo da eventuali ossidazioni dovute ad un lungo periodo di inutilizzo dell'apparecchio. Durante il normale funzionamento la vernice non avrà più questa funzione e qualsiasi usura della stessa all'interno della camera di combustione non è da ritenersi un difetto di fabbricazione.

### 10.1 MANUTENZIONE PROGRAMMATA

La manutenzione puntuale e sistematica è una componente fondamentale per il corretto funzionamento, un ottimale resa termica ed una durata nel tempo di tutta l'apparecchiatura.



Le operazioni di manutenzione programmata devono essere effettuate almeno **UNA VOLTA L'ANNO**, e comunque prima della messa in funzione dell'apparecchio dopo un lungo periodo di inattività.



La frequenza di pulizia dipende dal tipo e dalla qualità di pellet bruciato. Pertanto i tempi indicati di seguito possono variare.

#### Frequenza consigliata

##### Interventi possibili da parte dell'utente


Pulizia del vetro porta	1 giorno
Pulizia del cassetto cenere	2 giorni
Pulizia del braciere	2 giorni
Pulizia dello scambiatore frontale	7 giorni
Pulizia camera di combustione	7 giorni
Pulizia serbatoio pellet	30 giorni
Filtro o rete di protezione ingresso aria comburente (se presente)	30 giorni
Pulizia passaggio fumi inferiore	60 giorni
Pile radiocomando (se presente)	1 anno

##### Operazioni che richiedono intervento del C.A.T.

Pulizia passaggio fumi scambiatori laterali	1 anno
Pulizia refrattari	1 anno
Pulizia canale da fumo	1 anno
Pulizia canna fumaria	1 anno
Presa d'aria esterna e condotto aria comburente	1 anno
Sistema di ventilazione: bocchette, canali di conduzione dell'aria, griglie (se presenti)	1 anno
Ventilatore fumi	1 anno
Ventilatori ambiente (se presenti)	1 anno
Parte elettrica e componenti elettronici (se presenti)	1 anno
Tenuta e stato di usura delle guarnizioni del vetro e di tutti gli elementi soggetti ad usura	1 anno
Zona retrostante i pannelli del rivestimento (se sono presenti componenti elettrici o elementi elettromeccanici in movimento)	1 anno
Sostituzione fusibili (se presenti all'interno del rivestimento)	


## 10.2 PULIZIA DEL RIVESTIMENTO

Il rivestimento in ceramica (se presente) deve essere pulito con un panno morbido e asciutto. Nel caso di sporco più resistente utilizzare prodotti idonei alla pulizia delle ceramiche o concentrati per grès porcellanati, che possono rimuovere anche macchie di olio, inchiostro, caffè, vino, ecc.

 Evitare di bagnare con acqua fredda la ceramica ancora calda in quanto si potrebbe rompere a causa dello shock termico.


## 10.3 PULIZIA DELLE PARTI IN METALLO VERNICIATO

Per pulire le parti esterne in metallo verniciato usare un panno morbido inumidito con acqua.

 Non pulire le parti in metallo con sostanze sgrassanti o abrasive quali alcool, diluenti, benzine, acetoni. In caso di utilizzo di tali sostanze il costruttore declina ogni responsabilità per i danni provocati.

 Eventuali variazioni di tonalità delle parti in metallo possono essere imputabili a un uso improprio del prodotto.

## 10.4 APERTURA DELLA PORTA

 Durante il funzionamento dell'apparecchio la porta deve rimanere **SEMPRE** chiusa. La sua apertura è permessa solamente ad apparecchio spento e freddo.

Per aprire la porta dell'apparecchio procedere nel seguente modo:

- impugnare la maniglia e tirarla verso l'alto
- aprire la porta.

Ora è possibile pulire la parte interna del vetro o effettuare le operazioni di pulizia e manutenzione della parte interna dell'apparecchio.

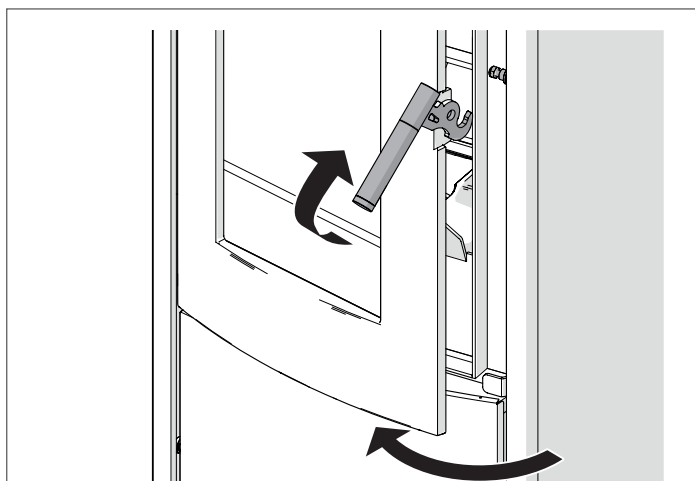



Fig. 34

## 10.5 PULIZIA DEL VETRO PORTA


 Frequenza di pulizia consigliata: consultare la voce "*Manutenzione programmata*".

Il vetro della porta deve essere pulito con un panno umido o del detergente specifico per vetri ceramici.

 Non utilizzare spugne abrasive o materiali che possano graffiare e rovinare il vetro, in quanto eventuali graffi si potrebbero trasformare in crepe o rotture.

- Evitare di bagnare e pulire con acqua fredda il vetro ancora caldo in quanto si potrebbe rompere a causa dello shock termico.

## 10.6 PULIZIA DEL CASSETTO CENERE

 Frequenza di pulizia consigliata: consultare la voce "*Manutenzione programmata*".

- Per smaltire la cenere consultare la voce "*Smaltimento della cenere*".

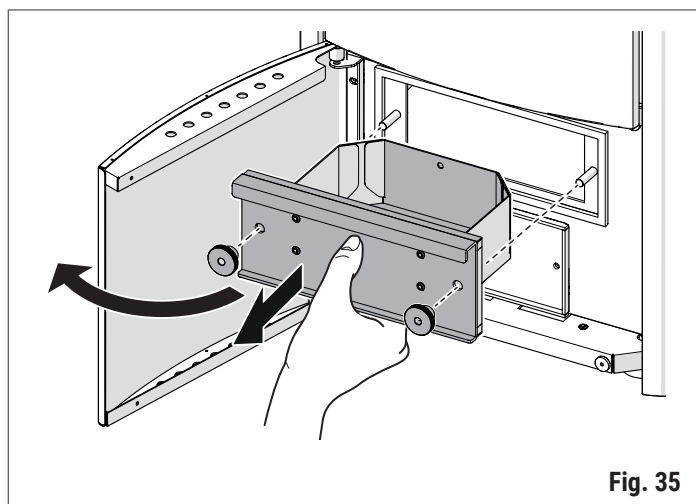


Fig. 35

Per effettuare la pulizia del cassetto cenere procedere nel seguente modo:

- aprire il pannello ispezione frontale dell'apparecchio
- svitare i volantini
- estrarre il cassetto cenere
- svuotare il cassetto del suo contenuto
- riposizionare il cassetto cenere nell'apparecchio.



## 10.7 PULIZIA DEL BRACIERE



Frequenza di pulizia consigliata: consultare la voce "*Manutenzione programmata*".

- Prima di procedere con la pulizia il pellet non combusto presente nel braciere deve essere rimosso.
- Per smaltire la cenere consultare la voce "*Smaltimento della cenere*".
- **STRUMENTI DA UTILIZZARE;** aspiraceneri dotato di filtro a maglia fine per evitare di riversare in ambiente parte della cenere aspirata.



**Il pellet non combusto NON deve essere versato nel serbatoio.**

Per effettuare la pulizia del braciere procedere nel seguente modo:

- aprire la porta dell'apparecchio, consultare la voce "*Apertura della porta*"
- estrarre l'anello di copertura braciere
- rimuovere i residui di combustione, con un aspiratore idoneo, e l'eventuale cenere che depositata nel braciere e fuori dal braciere
- riposizionare l'anello di copertura braciere.



Fig. 36

## 10.8 PULIZIA DELLO SCAMBIATORE



Frequenza di pulizia consigliata: consultare la voce "*Manutenzione programmata*".

- **STRUMENTI DA UTILIZZARE;** gancio di pulizia scambiatore frontale (fornito).

Per effettuare la pulizia dello scambiatore procedere nel seguente modo:

- utilizzare l'apposito gancio di pulizia raschiatore frontale (fornito) per prelevare l'asta raschiatore per la pulizia dello scambiatore aria
- muovere l'asta avanti e indietro per pulire lo scambiatore aria dai residui di combustione

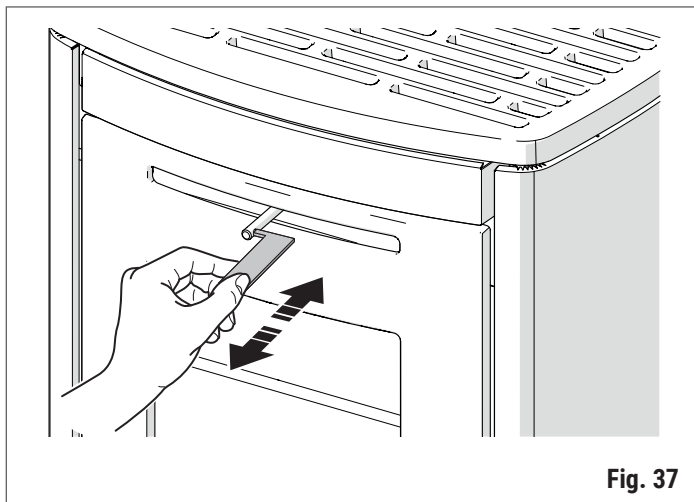


Fig. 37

- aprire la porta dell'apparecchio, consultare la voce "*Apertura della porta*"
- rimuovere il frangifiamma.

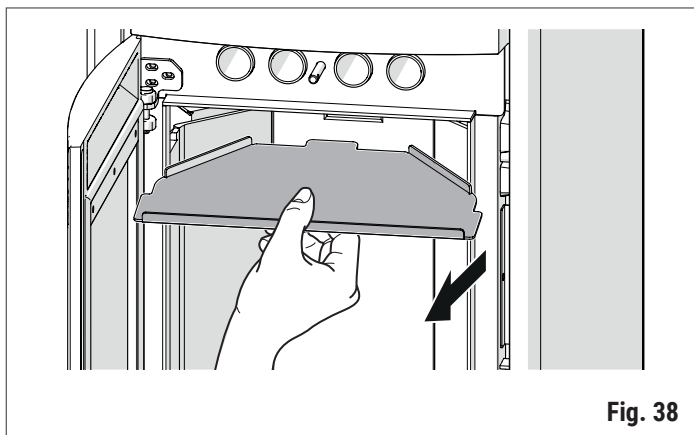


Fig. 38




È consigliato procedere con l'operazione di "*Pulizia camera di combustione*".




## 10.9 PULIZIA CAMERA DI COMBUSTIONE

 Frequenza di pulizia consigliata: consultare la voce "*Manutenzione programmata*".

- Prima di procedere con la pulizia il pellet non combusto presente nel braciere deve essere rimosso.
- Per smaltire l'eventuale cenere consultare la voce "*Smaltimento della cenere*".
- **STRUMENTI DA UTILIZZARE;** pennello con setole morbide (NON fornito).

 Il pellet non combusto **NON** deve essere versato nel serbatoio.

 Non utilizzare spugne abrasive, panni bagnati e non porre a contatto diretto i refrattari con il tubo dell'aspiraceneri.

- Non utilizzare acqua per pulire l'interno della camera di combustione.

Per effettuare la pulizia della camera di combustione procedere nel seguente modo:

- aprire la porta dell'apparecchio, consultare la voce "*Apertura della porta*"
- rimuovere il frangifiamma

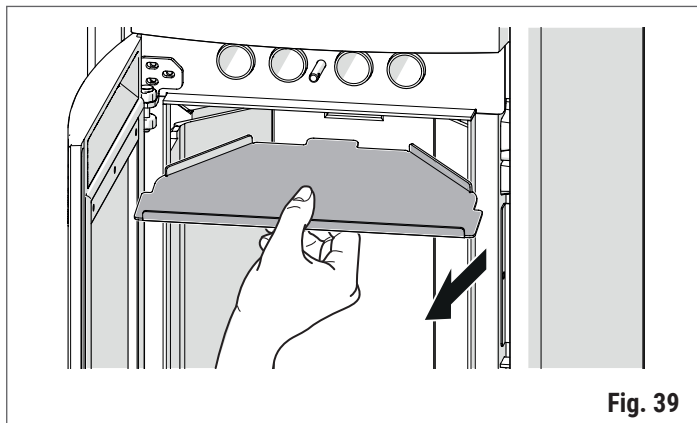


Fig. 39

- pulire il braciere, consultare la voce "*Pulizia del braciere*"
- spolverare delicatamente con un pennello le superfici dei refrattari.

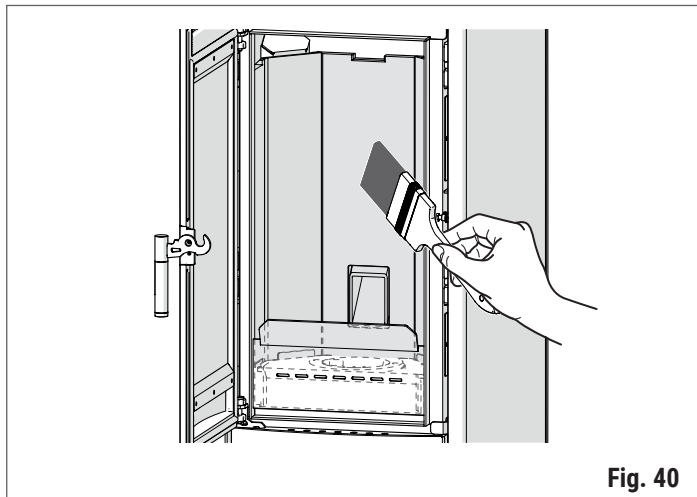



Fig. 40

## 10.10 PULIZIA SERBATOIO PELLETT

 Si consiglia di svuotare completamente il serbatoio del pellet ad ogni fine stagione.

- **STRUMENTI DA UTILIZZARE;** aspiraceneri.

Per svuotare completamente e pulire il serbatoio pellet procedere nel seguente modo:

- a fuoco spento e con l'apparecchio completamente freddo aprire lo sportello e rimuovere tutto il pellet presente nel serbatoio
- accendere l'apparecchio e lasciarlo in funzione fino a quando tutto il pellet sia esaurito e l'apparecchio si spegne
- attendere il raffreddamento dell'apparecchio
- aspirare con un aspiraceneri l'eventuale deposito di segatura o i residui di pellet sul fondo del serbatoio
- richiudere lo sportello.

## 10.11 PULIZIA PASSAGGIO FUMI INFERIORE

 Frequenza di pulizia consigliata: consultare la voce "*Manutenzione programmata*".

- Per smaltire l'eventuale cenere consultare la voce "*Smaltimento della cenere*".
- **STRUMENTI DA UTILIZZARE;** aspiraceneri dotato di filtro a maglia fine per evitare di riversare in ambiente parte della cenere aspirata.

Per effettuare la pulizia del passaggio fumi inferiore procedere nel seguente modo:

- aprire il pannello ispezione frontale
- rimuovere le bocchette di ispezione passaggio fumi inferiori
- con un aspiraceneri idoneo aspirare i residui all'interno del passaggio fumi.

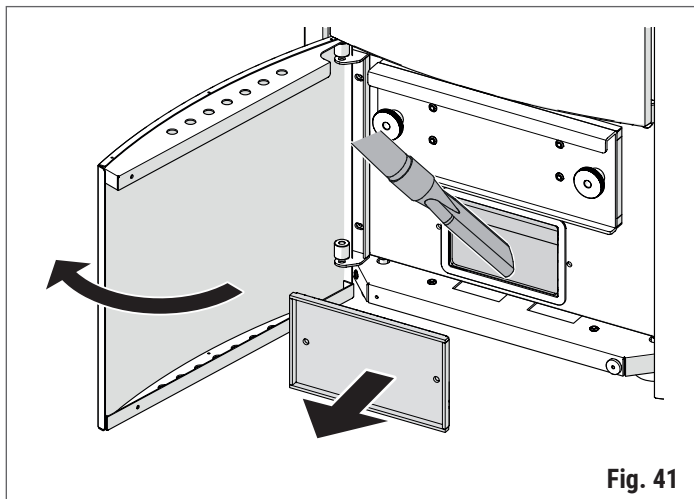


Fig. 41

## 10.12 PULIZIA PASSAGGIO FUMI SCAMBIATORI



Frequenza di pulizia consigliata: consultare la voce "*Manutenzione programmata*".

- Per smaltire l'eventuale cenere consultare la voce "*Smaltimento della cenere*".
- **STRUMENTI DA UTILIZZARE**; aspiracenere dotato di filtro a maglia fine per evitare di riversare in ambiente parte della cenere aspirata.

Per effettuare la pulizia del passaggio fumi scambiatori procedere nel seguente modo:

- alzare il coperchio serbatoio pellet, svitare le viti (1) della griglia uscita aria calda e rimuoverla

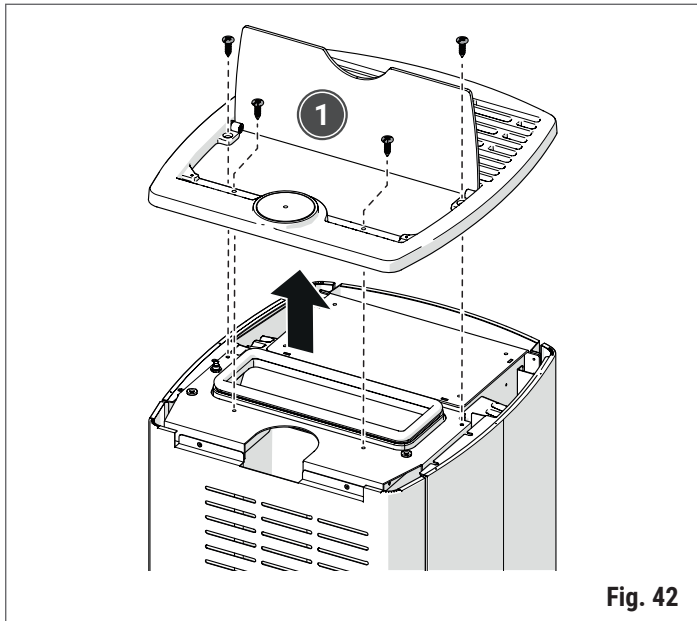


Fig. 42

- svitare le viti (2) del pannello laterale e rimuoverlo

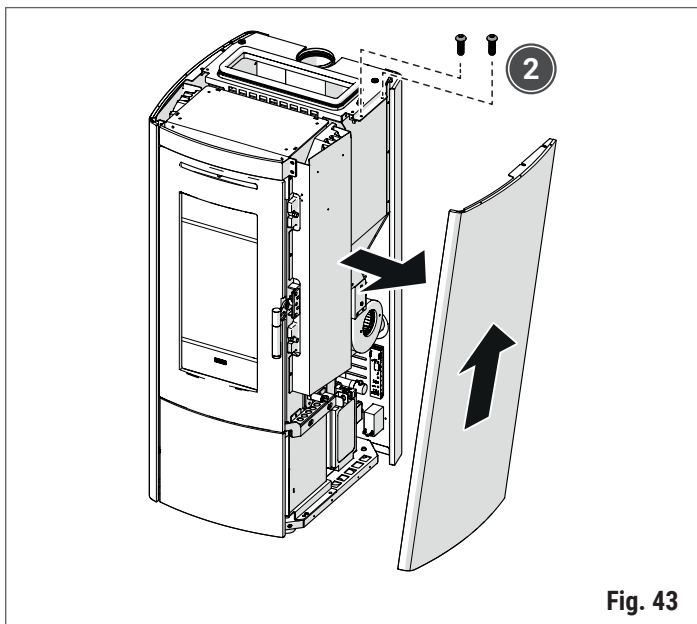


Fig. 43

- svitare le viti (3) del coperchio dello scambiatore e rimuoverlo
- con un aspiracenere idoneo aspirare l'eventuale deposito di polvere sullo scambiatore

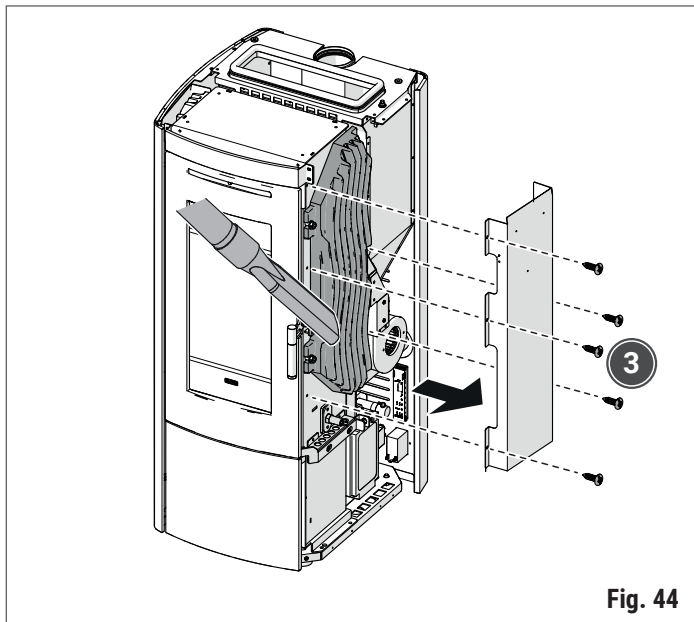


Fig. 44

- tenendo lo scambiatore fisso con una mano per evitare che cada, svitare i dadi (4) e rimuoverlo



**Estrarre lo scambiatore con entrambe le mani.**

- spolverare delicatamente con un pennello la parete laterale della stufa.

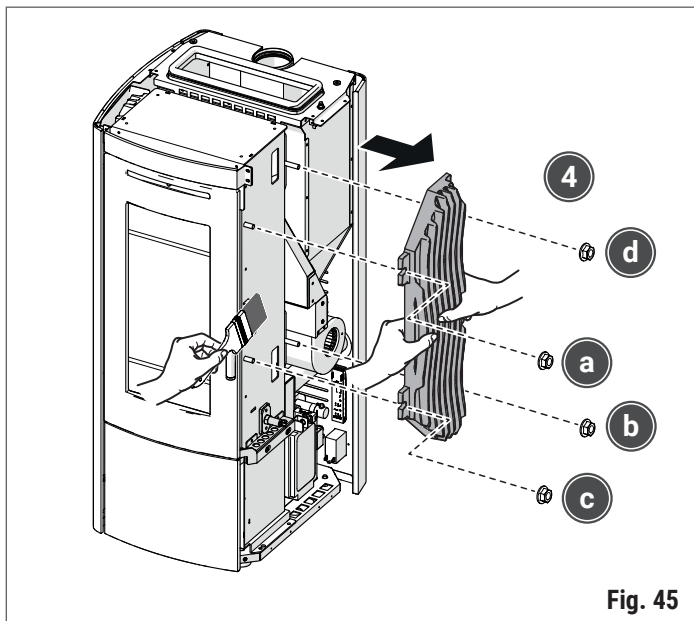


Fig. 45

Ripetere l'operazione anche per il lato opposto dell'apparecchio.



**Per una corretta tenuta della guarnizione, nel rimontare gli scambiatori, eseguire il fissaggio dei dadi (4) seguendo la sequenza a,b,c,d.**

### 10.13 PULIZIA E SOSTITUZIONE DEI REFRAATTARI



Frequenza di pulizia consigliata: consultare la voce "*Manutenzione programmata*".

- Prima di procedere con la pulizia il pellet non combusto presente nel braciere deve essere rimosso.
- Per smaltire l'eventuale cenere consultare la voce "*Smaltimento della cenere*".
- **STRUMENTI DA UTILIZZARE;** pennello con setole morbide (NON fornito).



Il pellet non combusto **NON** deve essere versato nel serbatoio.



Non utilizzare spugne abrasive, panni bagnati e non porre a contatto diretto i refrattari con il tubo dell'aspiraceneri.

- Non utilizzare acqua per pulire le superfici dei refrattari.



Maneggiare con cura i refrattari in quanto non sono resistenti agli urti.

Per rimuovere e pulire i refrattari procedere nel seguente modo:

- aprire la porta dell'apparecchio, consultare la voce "*Apertura della porta*"
- rimuovere il frangifiamma

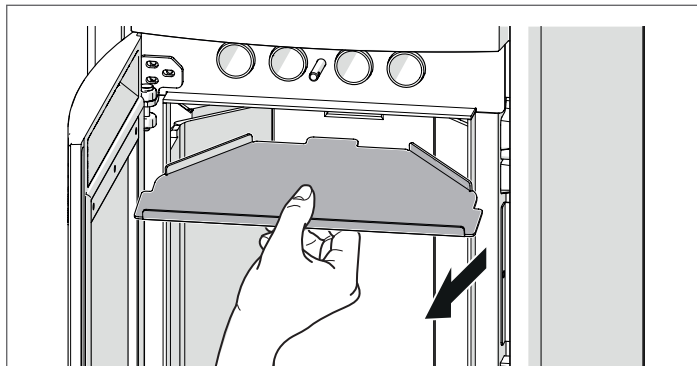


Fig. 46

- rimuovere prima le coppie di refrattari laterali (1) - (2) e per ultimo quello centrale (3)

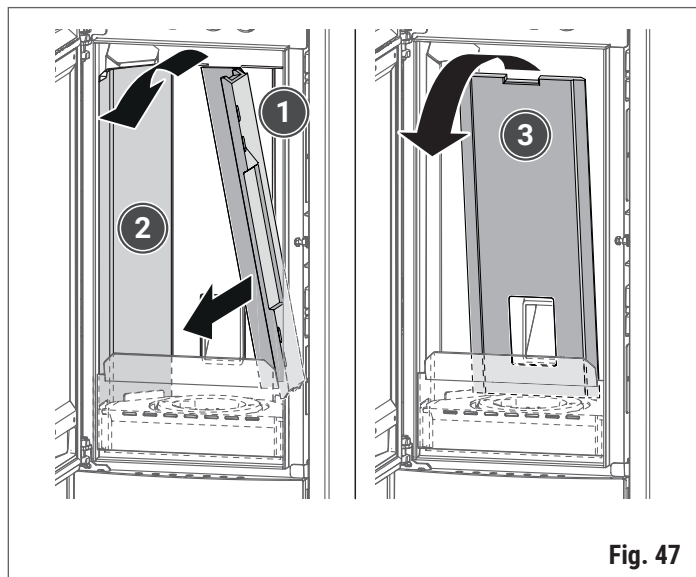


Fig. 47

- spolverare delicatamente con un pennello le superfici dei refrattari.

### 10.14 PULIZIA DEL CANALE DA FUMO

La pulizia del canale da fumo va effettuata a seconda della frequenza in cui l'impianto di scarico fumi sia soggetto ad accumulare sporcizia, comunque **SEMPRE** all'inizio della stagione invernale, e ogni volta si renda necessario.

La pulizia del canale da fumo **DEVE** essere fatta almeno una volta all'anno.



Frequenza di pulizia consigliata: consultare la voce "*Manutenzione programmata*".

- Prima di procedere si invita a una attenta lettura del capitolo "*Canale da fumo*".
- Per smaltire la cenere consultare la voce "*Smaltimento della cenere*".



L'intervento di pulizia va effettuato **SOLO** da un Centro Assistenza tecnica autorizzato KLOVER o da personale qualificato.



È necessario inoltre controllare la presenza di eventuali ostruzioni presenti nella canna fumaria prima di accendere l'apparecchio in seguito ad un lungo periodo di mancato utilizzo. In caso di mancata pulizia della canna fumaria il funzionamento dell'apparecchio e dei suoi componenti potrebbe essere compromesso.

#### Canale da fumo con raccordo a "T"

Per pulire il canale da fumo dotato di raccordo a Tee procedere nel seguente modo:

- rimuovere il tappo del raccordo a Tee ed eseguire alla pulizia dei condotti.

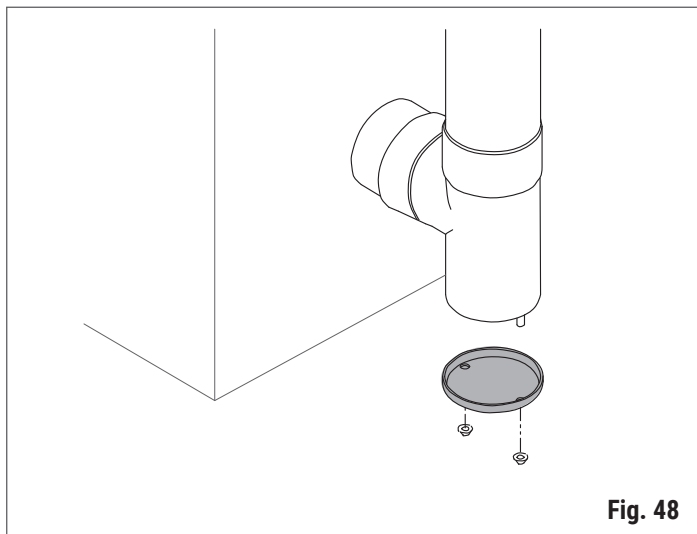


Fig. 48

### 10.15 SMALTIMENTO DELLA CENERE

La cenere derivata dalla combustione di pellet composto da legna naturale (non trattata), può essere utilizzata come fertilizzante per le piante, facendo attenzione a non superare i 2,6 kg/10m<sup>2</sup> annui.



La cenere deve essere posta in un contenitore in metallo con coperchio a tenuta. Fino allo spegnimento definitivo delle braci, il contenitore chiuso deve essere collocato su una base non combustibile e ben lontano da materiali combustibili.

- Solo dopo il completo spegnimento la cenere può essere gettata con la frazione organica dei rifiuti, accertandosi che non vi siano materiali non organici.



Non gettare cenere ancora viva nel contenitore per i rifiuti.


## 11 ALLARMI - ANOMALIE - CONSIGLI UTILI

### Segnalazione allarmi, cause e possibili rimedi

Allarme	Causa	Possibile soluzione
<b>ALL 01</b> BLACK OUT	Allarme black-out. Si verifica in caso di interruzioni di energia elettrica. Consultare la tabella " <b>Condizioni apparecchio dopo black-out</b> ".	Se viene a mancare l'energia elettrica per un tempo inferiore al Pr48 (30 sec.), al suo ripristino l'apparecchio rientra immediatamente alla fase di lavoro (riprendendo la potenza di lavoro impostata).
		Se viene a mancare l'energia elettrica per un tempo superiore al Pr48 (30 sec.), al suo ripristino l'apparecchio si pone nello stato "STAND-BY PUL" (stand-by) eseguendo tutto il ciclo di spegnimento e pulizia fino al raffreddamento dello stesso. Avvenuto ciò viene riproposto il normale ciclo di accensione riprendendo poi a lavorare alla potenza impostata.
<b>ALL 02</b> TEMP. FUMI	Sonda temperatura fumi guasta o scollegata.	Contattare il Centro Assistenza Tecnica autorizzato KLOVER.
<b>ALL 03</b> REG. ENCODER	Si verifica quanto la velocità rilevata dell'aspiratore fumi non corrisponde a quella impostata.	Contattare il Centro Assistenza Tecnica autorizzato KLOVER.
<b>ALL 04</b> NO ENCODER	Aspiratore fumi o encoder aspiratore fumi guasto. Si verifica quando l'encoder (tachimetrica) presente nell'aspiratore rileva una velocità dello stesso pari a 0.	Contattare il Centro Assistenza Tecnica autorizzato KLOVER.
<b>ALL 05</b> ACCENS. FALLITA	Si verifica quando la temperatura minima in camera di combustione (Pr13) non viene raggiunta entro il tempo massimo del ciclo di accensione (Pr01).	Agire sul tasto  per qualche secondo per annullare l'allarme e riportare quindi l'apparecchio in condizione standard.
		In caso di mancata accensione è opportuno svuotare il braciere dal pellet accumulato; solo dopo aver svuotato l'accumulo di pellet incombusto è possibile riaccendere l'apparecchio.
<b>ALL 06</b> VERIFICA PELLETT	Spegnimento improvviso durante la fase di lavoro. Si verifica quando la temperatura in camera di combustione durante la fase di lavoro scende al di sotto della soglia minima (Pr13).	Verificare la presenza di pellet nel serbatoio.
		Contattare il Centro Assistenza Tecnica autorizzato KLOVER.
<b>ALL 07</b> SICUR. TERMICA	Si verifica in caso di porta aperta o chiusa male durante il normale funzionamento.	Verificare che la porta fuoco sia chiusa correttamente.
	Si verifica quando interviene il termostato di sicurezza in caso di sovratemperatura del serbatoio pellet (>85°C).	Riarmare manualmente il termostato di sicurezza (vedi " <b>Componenti principali</b> "). Per il riarmo è sufficiente svitare il tappo nero e quindi premere il pistoncino sottostante. In caso di "click" significa che il termostato è intervenuto.
<b>ALL 08</b> MANCA DEPRESS.	Si verifica quando interviene il pressostato fumi per motivi di scarso tiraggio a causa di canna fumaria sporca, ostruita o non costruita correttamente.	Verificare e pulire se necessario i condotti di scarico fumi.
	Si verifica con coperchio del serbatoio pellet aperto o chiuso male.	Richiudere il coperchio del serbatoio pellet se aperto.
<b>ALL 10</b> SICUREZZA COCLEA	Si verifica quando avviene un carico continuo di pellet (il motoriduttore coclea non si ferma per almeno 0.2 secondi nell'intervallo massimo di lavoro di 8.0 secondi). Prima dell'allarme interviene un relè di sicurezza che stacca forzatamente l'alimentazione elettrica del motoriduttore.	Contattare il Centro Assistenza Tecnica autorizzato KLOVER.

**Segnalazione allarmi, cause e possibili rimedi**

Allarme	Causa	Possibile soluzione
<b>ALL 11</b> TIRAGGIO INSUFFICIENTE	Si verifica quando il flusso d'aria comburente rilevato è inferiore alla soglia impostata. NON PREVISTO IN QUESTO PRODOTTO.	Contattare il Centro Assistenza Tecnica autorizzato KLOVER.
		Verificare che la porta fuoco sia chiusa correttamente.
<b>ALL 12</b> GUASTO PULITORE	Si verifica quando il braciere durante la fase di pulizia (iniziale o in spegnimento) non viene allineato correttamente.	Contattare il Centro Assistenza Tecnica autorizzato KLOVER.

Ogni condizione di allarme causa l'immediato spegnimento dell'apparecchio. Lo stato di allarme è raggiunto dopo il tempo impostato su Pr11 (valore impostato in fabbrica 90") ed è azzerabile con pressione prolungata del tasto . In caso di anomalia contattare il Centro Assistenza Tecnica autorizzato KLOVER, consultare l'elenco presente nella pagina "Assistenza" del sito web KLOVER.

**Condizioni apparecchio dopo black-out**

Stato precedente	Durata black-out	Stato dopo ripristino energia elettrica
SPENTO	Qualsiasi	SPENTO
CHECK UP	Qualsiasi	CHECK UP
CARICA PELLETTI	Qualsiasi	ALLARME BLACK OUT
ATTESA FIAMMA	Qualsiasi	ALLARME BLACK OUT
ATTESA FIAMMA / CARICA PELLETTI	Qualsiasi	ALLARME BLACK OUT
STABILIZZAZIONE	Durata < Pr48 (30 sec.)	STABILIZZAZIONE
STABILIZZAZIONE	Durata > Pr48 (30 sec.)	STAND-BY PUL con riaccensione automatica dopo raffreddamento macchina
LAVORO (qualsiasi fase)	Durata < Pr48 (30 sec.)	LAVORO (qualsiasi fase)
LAVORO (qualsiasi fase)	Durata > Pr48 (30 sec.)	STAND-BY PUL con riaccensione automatica dopo raffreddamento macchina
PULIZIA BRACIERE	Durata < Pr48 (30 sec.)	PULIZIA BRACIERE
PULIZIA BRACIERE	Durata > Pr48 (30 sec.)	STAND-BY PUL con riaccensione automatica dopo raffreddamento macchina
SPEGNIMENTO	Qualsiasi	SPEGNIMENTO e dopo il raffreddamento SPENTO
STAND-BY	Qualsiasi	STAND-BY

**Anomalie, cause e possibili rimedi**

Anomalia	Possibile soluzione
Presenza di fumo nel locale.	Verificare la tenuta del tubo fumi.
Presenza di fuliggine nel locale.	Verificare la tenuta del tubo fumi.
	Verificare il filtro aspiracenere.
Il vetro si sporca rapidamente.	Verificare la pulizia dell'impianto di scarico fumi.
	Verificare la qualità del combustibile.
	Verificare il tiraggio della canna fumaria.
Visualizzazione messaggio "SCADENZA SERVICE" su display.	Contattare il Centro Assistenza Tecnico per effettuare la manutenzione straordinaria del prodotto. (Il numero di ore residue per la manutenzione straordinaria viene indicato nel Menù "STATO STUFA" nel campo "SERVICE")
Visualizzazione messaggio "DISPOSITIVO NON TROVATO" su display.	Verificare il livello di carica delle batterie.
	Verificare che la distanza del radiocomando dall'apparecchio non sia eccessiva.
	Contattare il Centro Assistenza Tecnico in caso di anomalia scheda o radiocomando.



## 12 SCHEMI ELETTRICI

Gli schemi elettrici sono visibili scansionando dal proprio smartphone il seguente Qr Code.



[https://docs.klover.it/it/guide/help/cs-sche-r023-2\\_m-1](https://docs.klover.it/it/guide/help/cs-sche-r023-2_m-1)

## 13 TABELLE PARAMETRI

Le tabelle parametri sono visibili scansionando dal proprio smartphone il seguente Qr Code.



<https://docs.klover.it/it/guide/help/cs-s80-par-1>

## 14 CONDIZIONI DI GARANZIA CONVENZIONALE

Le condizioni di garanzia convenzionale sono visibili scansionando dal proprio smartphone il seguente Qr Code.



<https://docs.klover.it/it/guide/help/cs-cgc-1>

## 15 INATTIVITÀ DEL PRODOTTO

Ad ogni fine utilizzo stagionale o, oppure prima di un lungo periodo di inattività del prodotto, è necessario:

- rimuovere tutto il pellet rimasto all'interno del serbatoio, come indicato nel capitolo "**Pulizia serbatoio pellet**"
- eseguire tutte le operazioni di pulizia e manutenzione indicate alla voce "**Manutenzione**"

- affidare a personale specializzato e qualificato il controllo, la pulizia e la manutenzione non solo del prodotto ma di tutto l'impianto (i condotti di scarico fumi, di aspirazione aria comburente, la presa d'aria esterna, le eventuali canalizzazioni dell'aria calda, ecc...)
- se l'apparecchio è dotato di radiocomando, rimuovere le pile dello stesso per evitare possibili ossidazioni
- scollegare l'apparecchio, e/o eventuali accessori installati, dall'alimentazione elettrica.



**Eccessiva umidità e un tempo di non utilizzo prolungato possono portare alla formazione di ruggine su alcune parti non verniciate interne al prodotto.**

- Questo è un fenomeno naturale che non compromette l'efficienza e la durata del prodotto e non è da considerarsi un difetto.



**Dopo un periodo di inattività del prodotto, il problema delle dilatazioni dei materiali e delle esalazioni dei vapori odorosi potrebbero ripresentarsi. Consultare la voce "**Prima accensione**".**

## 16 SMALTIMENTO A FINE VITA

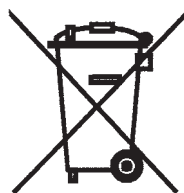
Lo smaltimento del prodotto è ad esclusivo carico e responsabilità del proprietario che dovrà agire in conformità alle normative vigenti in materia di sicurezza, rispetto e tutela dell'ambiente.

**Rivolgersi alle autorità competenti per informazioni relative alla normativa locale.**

**Incaricare un tecnico qualificato per mettere il prodotto definitivamente fuori servizio.**

Prima di procedere alla disinstallazione dell'apparecchio:

- scollegare l'alimentazione elettrica (per apparecchi alimentati elettricamente)
- mettere in sicurezza tutti i componenti e le connessioni dell'impianto.



Quando il simbolo è riportato sull'apparecchio o sugli accessori, oppure sulla loro confezione o documentazione, indica che apparecchio, accessori, pile/accumulatori ed i relativi componenti elettrici ed elettronici NON devono essere considerati e smaltiti come un normale rifiuto domestico ma devono esseri portati nel punto di raccolta appropriato per il riciclaggio di apparecchiature elettriche ed elettroniche.

Uno smaltimento non corretto può causare danni alla salute umana e all'ambiente.

È possibile richiedere al distributore il ritiro del rifiuto di apparecchiatura elettrica ed elettronica alle condizioni e secondo le modalità previste dai regolamenti nazionali che recepiscono la Direttiva 2012/19/UE (per l'Italia vedi D.Lgs. 49/2014). Rivolgersi alle autorità competenti per informazioni relative alla normativa locale.

# CONTENTS

<b>INTRODUCTION AND SAFETY</b>		<b>3</b>	<b>COMMISSIONING AND USE</b>		<b>19</b>
<b>1</b>	<b>GENERAL PREAMBLE</b>	<b>3</b>	<b>7</b>	<b>INITIAL SETTINGS</b>	<b>19</b>
	1.1 Symbols used	3	7.1	Registering the product	19
	1.2 Information on the instruction manual	3	7.2	Connecting the remote control	19
	1.2.1 Scope and contents of the manual	3	7.3	Connection to the Wi-Fi network	19
	1.2.2 Updating of the manual	3			
<b>2</b>	<b>SAFETY</b>	<b>3</b>	<b>8</b>	<b>COMMISSIONING</b>	<b>19</b>
	2.1 General safety warnings	3	8.1	Preliminary checks	19
	2.2 Prohibitions	4	8.2	Initial start-up	19
			8.3	Coating and finishes	20
<b>GENERAL INFORMATION</b>		<b>5</b>	<b>9</b>	<b>USE</b>	<b>20</b>
<b>3</b>	<b>PRESENTATION OF THE APPLIANCE</b>	<b>5</b>	9.1	Loading the fuel	20
	3.1 Identification	5	9.2	Control panel on the appliance	20
	3.2 Intended use	5	9.3	Remote control	21
	3.3 General description	5		9.3.1 Display	22
	3.4 Main components	6		9.3.2 Menu	23
	3.5 Technical Specifications	7	9.4	Ignition cycle	27
	3.6 Dimensions and connections	7		9.4.1 Preliminary checks	27
				9.4.2 Ignition	27
<b>4</b>	<b>FUEL</b>	<b>8</b>	9.5	Operating phases	28
	4.1 Fuel characteristics	8	9.6	Switch-off cycle	28
	4.2 Storage	8	9.7	Modifying the main room temperature set-point	28
			9.8	Modifying the power set-point	28
			9.9	Modifying the air speed SET-POINT	29
			9.10	Modifying the temperature set-points of the ducted rooms	29
<b>INSTALLATION</b>		<b>9</b>	<b>MAINTENANCE</b>		<b>30</b>
<b>5</b>	<b>CONFIGURATION FOR INSTALLATION</b>	<b>9</b>	<b>10</b>	<b>MAINTENANCE</b>	<b>30</b>
	5.1 Room of installation	9	10.1	Scheduled maintenance	30
	5.2 Minimum safety clearances	10	10.2	Cleaning of the cladding	31
	5.3 Verifying the support surface	10	10.3	Cleaning of painted metal parts	31
	5.4 Combustion air intake	10	10.4	Opening the door	31
	5.5 Fume exhaust	11	10.5	Cleaning the glass door	31
	5.5.1 Flue gas channel	12	10.6	Cleaning of the ash tray	31
	5.5.2 Flue	12	10.7	Cleaning of the brazier	32
	5.5.3 Chimney	13	10.8	Cleaning of the heat exchanger	32
			10.9	Cleaning of the combustion chamber	33
			10.10	Cleaning of the pellet tank	33
			10.11	Cleaning of the lower flue gas passage	33
			10.12	Cleaning the heat exchanger fume passage	34
			10.13	Cleaning and replacing the refractory bricks	35
			10.14	Cleaning the flue gas channel	35
			10.15	Ash disposal	36
<b>6</b>	<b>INSTALLATION</b>	<b>13</b>	<b>11</b>	<b>ALARMS - ANOMALIES - USEFUL TIPS</b>	<b>37</b>
	6.1 Receiving the product	13	<b>12</b>	<b>WIRING DIAGRAMS</b>	<b>39</b>
	6.2 Handling	14	<b>13</b>	<b>PARAMETER TABLES</b>	<b>39</b>
	6.3 Unpacking	14	<b>14</b>	<b>STANDARD WARRANTY CONDITIONS</b>	<b>39</b>
	6.4 Positioning the appliance	14	<b>15</b>	<b>INACTIVITY OF THE PRODUCT</b>	<b>39</b>
	6.5 Connecting the combustion air	14	<b>16</b>	<b>END-OF-LIFE DISPOSAL</b>	<b>39</b>
	6.6 Connection to the fume exhaust	15			
	6.6.1 Connection to the upper fume exhaust	15			
	6.7 Connecting the ducted air	16			
	6.8 Electrical connections	17			
	6.8.1 Power supply cord	17			
	6.8.2 Connecting the room thermostat or room sensor	18			

## 1 GENERAL PREAMBLE

### 1.1 SYMBOLS USED

The following symbols are used throughout this manual, each of which has a precise meaning.



Indicates particularly important and delicate operations that, if not carried out correctly, could damage the appliance and/or the materials.



Indicates operations that, if not carried out correctly, can lead to general injuries and cause malfunctions or damages to the appliance and/or to the materials it uses.



Refers to operations that must NOT be carried out.

### 1.2 INFORMATION ON THE INSTRUCTION MANUAL

#### 1.2.1 SCOPE AND CONTENTS OF THE MANUAL

The aim of the manual is to provide fundamental information for the installation, use and maintenance of the appliance.

Observing the information given in this manual guarantees a high degree of safety and performance from the appliance.

Although the indications provided in this manual must be regarded as a general rule, all provisions of the local, national and European laws in force in the country where the appliance is installed must nonetheless be observed.

#### 1.2.2 UPDATING OF THE MANUAL

This manual contains information relative to the appliance at the time of its introduction onto the market.

The manufacturer reserves the right to update the manual and implement the relevant changes without notifying the customer.


## 2 SAFETY


### 2.1 GENERAL SAFETY WARNINGS




This manual is the property of the appliance's manufacturer; it is forbidden to reproduce or transfer to third parties the contents of this document. All rights reserved. The manual is an integral part of the product; make sure that it always accompanies the appliance, even when the latter is sold/transferred to another owner, so that it can be consulted by the user or by personnel authorised to perform maintenance and repairs. The pictures and drawings are purely for example purposes; the manufacturer, in the ongoing effort to develop and upgrade the product, may make changes to the product without prior notice.


- Carefully read this manual before use to ensure that the appliance works safely.
- The manufacturer declines all liability for accidents deriving from failure to observe the specifications contained in this manual.
- Moreover, the manufacturer declines any liability arising from improper use of the product by the user, unauthorised modifications and/or repairs, as well as the use of non-original spare parts or parts not suitable for this type of product.
- To ensure the validity of the warranty, the user must comply with the instructions contained in this manual and, in particular, must:
  - use the appliance within its operating limits;
  - regularly perform all maintenance activities;
  - authorise expert and competent people to use the appliance.
- Failure to comply with the instructions contained in this manual shall automatically void the warranty.

 The installation, commissioning and maintenance of the appliance must be carried out by specialised personnel in accordance with the local, national and European regulations; moreover, said personnel shall be responsible for the correct installation and efficient operation of the appliance. The manufacture declines all liability if these indications are not observed.

 Only use original spare parts or parts approved by the manufacturer, so as to avoid any damages to the product.


 The appliance may be used by children no younger than 8 years of age and by people with reduced physical, sensory or mental capabilities, or who lack experience or knowledge of the appliance, as long as they are supervised or have been instructed on how to use the appliance safely and understand the hazards inherent to the appliance.

- Children must not be allowed to play with the appliance. User maintenance and cleaning operations must not be carried out by children.


 Keep children away from the appliance when it is running since they could get burned by touching its hot components.


## 2.2 PROHIBITIONS


 Do not make any unauthorised modifications to the appliance.


 Do not touch any hot components on the appliance (glass-ceramic panel, flue, etc.) during normal operation.


- Never touch the appliance when barefoot and/or with wet or damp parts of the body.
- NEVER open the door of the appliance during normal operation.

 It is forbidden to use any fuel other than pellets.

 Do not perform cleaning with unsuitable detergents. Strictly avoid using cleaning products that are corrosive and flammable or contain substances hazardous to human health. Do not use substances used for cleaning and polishing silver, brass or other non-approved products.


 Do not leave flammable containers and substances in the room where the appliance is installed.

 Do not disperse packaging material in the environment or leave it within reach of children or unassisted people with reduced capabilities, as the packaging may be dangerous. It must therefore be disposed of according to the current legislation.

 Do not use fuels other than those for which the appliance was designed. Do not use liquid fuels.

- Do not use the appliance as an incinerator or for any use other than that for which it was designed.
- Do not use the appliance in ways other than those indicated in this user manual.

 Do not leave the appliance exposed to the elements.

 Do not pull, detach or twist the power cables coming out of the appliance, even if the latter is disconnected from the mains power supply.

- Do not use the power cable if it is damaged or worn.

### 3 PRESENTATION OF THE APPLIANCE

#### 3.1 IDENTIFICATION

KLOVER products are identified by:

- **PRODUCT DATA PLATE** (1) which shows the model (A), serial number (B) and performances of the product
- **BARCODE, MODEL AND SERIAL NUMBER PLATE** (2) which shows the model (C) and the serial number (D)
- **WI-FI MODULE DATA STICKER** (3) which shows the MAC (E) address, the REG. CODE (F) and the AP PASSWORD (G), all data required for registering the Wi-Fi module.

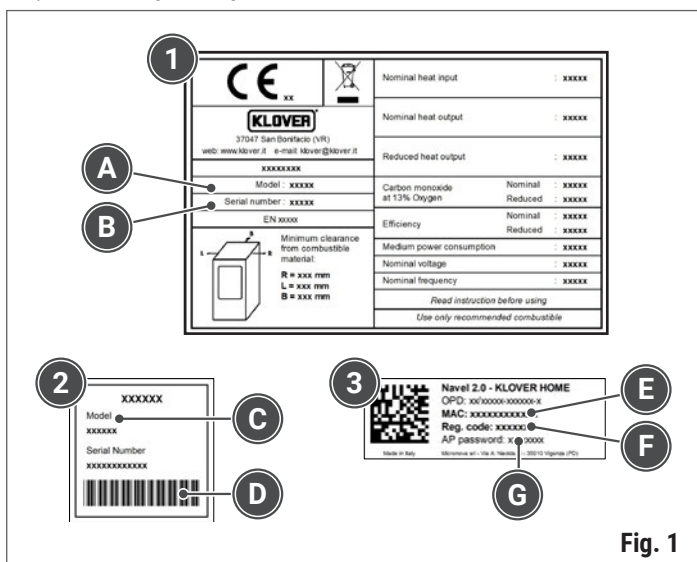


Fig. 1

The data plates are positioned as shown below.

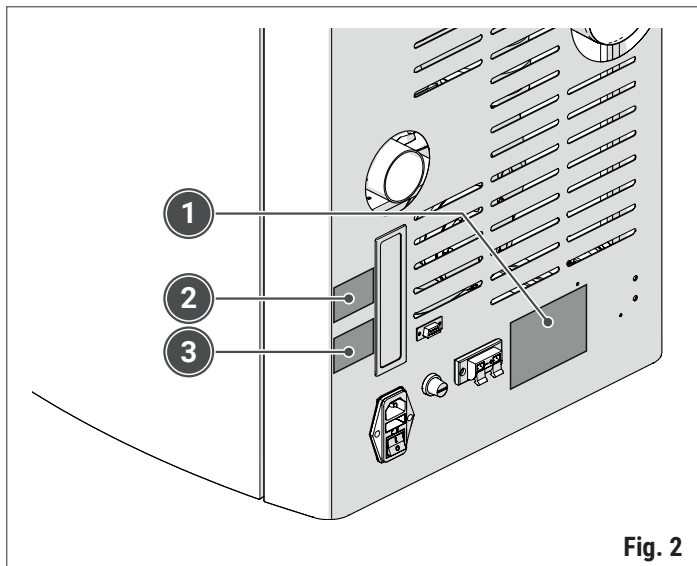


Fig. 2



If technical assistance and/or spare parts must be requested, always communicate this data to your trusted dealer or to an authorised technical assistance centre. KLOVER.

#### 3.2 INTENDED USE

This product:

- exclusively works with wood pellets and with the door closed
- must be installed and used solely in indoor environments
- is intended solely for the expressly specified use, and any other use is regarded as improper and thus dangerous.

#### 3.3 GENERAL DESCRIPTION

Pellet stoves of the SOFT range are designed and manufactured with solutions geared towards performance and design that reflect simplicity of use, safety and protection of the environment in an innovative way. The use of pellets, a fuel that is easy to find, use and store, makes the product even easier to use.

The materials used, the high thicknesses, the hermetic seal on the stove's openable parts and the centralised oxygenation determine extremely high performances in terms of yield and emissions, as well as reduced energy wastage. The revolutionary automatic brazier cleaning system and the automatic flame-control system ensure complete and eco-friendly combustion, lowering consumption without affecting the power levels.

The product has an extremely user-friendly interface that can be used to manage any operation with a simple gesture. The integrated room thermostat ensures constant and automatic adjustment of the combustion parameters to obtain the desired comfort level at all times. Special care was devoted to the safety of people who use our products; as a result, each product is subjected to rigorous suitability and tightness checks.

## 3.4 MAIN COMPONENTS

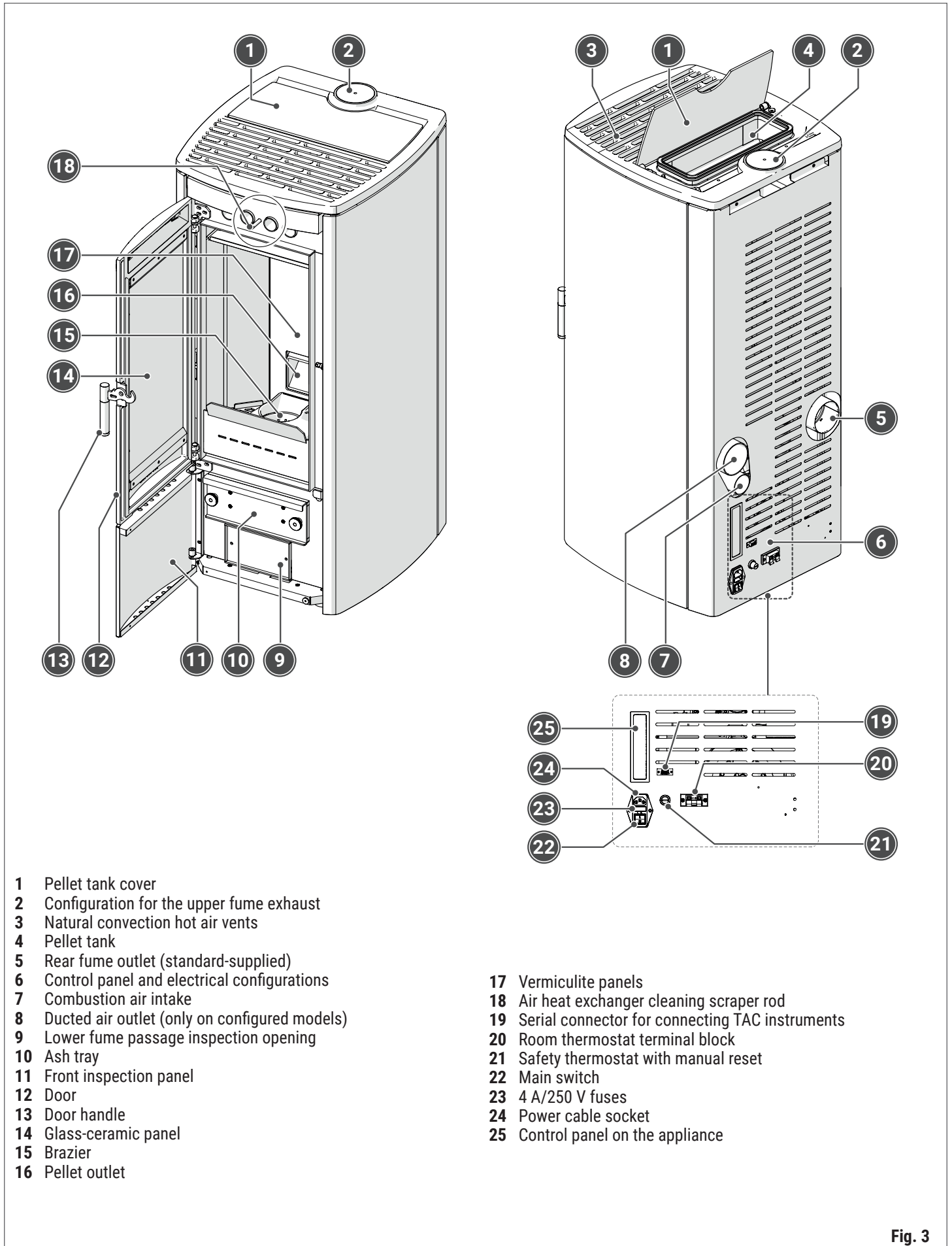


Fig. 3



### 3.5 TECHNICAL SPECIFICATIONS

Description	Unit of measurement	SOFT 80 OBLO' AIR SUPER 7	SOFT 100 SUPER 9
Nominal heat input	kW	8.01	10.3
	kcal/h	6.889	8.858
Reduced heat input	kW	2,70	2,70
	kcal/h	2.332	2.332
Nominal heat output	kW	7,41	9,56
	kcal/h	6.373	8.222
Reduced heat output	kW	2,55	2,55
	kcal/h	2.193	2.193
Efficiency at nominal heat output	%	92,5	92,5
Efficiency at reduced heat output	%	94.6	94.6
CO at 13% oxygen at nominal heat output	%	0,012	0,008
CO at 13% oxygen at reduced heat output	%	0,054	0,054
Maximum power consumption	Watt	400 (*)	400 (*)
Power uptake when running	Watt	30	30
Nominal voltage	V	230	230
Nominal frequency	Hz	50	50
Flue outlet diameter	mm	80	80
Air intake pipe diameter	mm	50	50
Minimum chimney draught at nominal heat output	Pa	10,4	10,6
Minimum chimney draught at reduced heat output	Pa	9,8	9,8
Combustion gas mass at nominal heat output	g/s	5,6	6,6
Combustion gas mass at reduced heat output	g/s	3,5	3,5
Ventilated pellet tank capacity	kg	20	24
Average exhaust flue gas temperature at nominal heat output	°C	115	122
Average exhaust flue gas temperature at reduced heat output	°C	60	60
Minimum safety distance from flammable materials (side/rear/top/front)	mm	200 / 200 / 800 / 800	200 / 200 / 800 / 800

(\*) Absorbed power only during the ignition cycle.

Data measured in the laboratory in accordance with the product technical specifications.

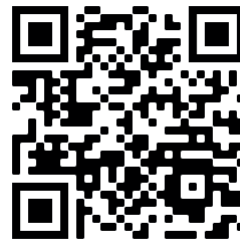
The appliance's heat output may vary in relation to the type of pellets used.

### 3.6 DIMENSIONS AND CONNECTIONS

All the technical sheets for the dimensions and connections can be viewed by scanning the following QR Code from your smartphone.




<https://docs.klover.it/it/guide/help/cs-s80-tds-1>




<https://docs.klover.it/it/guide/help/cs-s100-tds-1>

## 4 FUEL

### 4.1 FUEL CHARACTERISTICS

 It is forbidden to use any fuel other than pellets.


 **DO NOT USE pellets with different dimensions to those specified by the manufacturer.**


There are various types of pellets available on the market with different characteristics and varying levels of quality depending on the type of wood used and the production process adopted.

Since the characteristics and quality of the pellets significantly influence the product's autonomy, performance and correct operation, the manufacturer recommends using certified pellets conforming to Class 1 requirements (EN 17225-2).


The pellets must have the following dimensional and performance properties:

Raw material of origin	Pure natural wood pellets
Maximum length	35 mm
Diameter	6 mm
Maximum humidity content	8÷9 %
Maximum ash residue	1,1 %

 **The use of poor-quality pellets or any other material can damage the appliance's operation and void the warranty, resulting in the manufacturer being exempted from all liability.**


 If the size and heating capacity of the pellets differ from those recommended, it could be necessary to modify the product's operating parameters.


- The alteration of the operating parameters (where applicable) **MUST** be entrusted to qualified and authorised personnel.

 **DO NOT USE pellets with a high degree of humidity.**

- **DO NOT USE** deteriorated and poorly stored pellets that contain sawdust, resins, chemical and plastic substances, additives or binders.

### 4.2 STORAGE

 To ensure optimal combustion, the pellets must be stored in a dry and covered place, sufficiently far away from the appliance and from heat sources that may trigger combustion.

 During transport and storage of the pellets, be careful not to damage the packs.

- The room chosen to store the pellets must not be used as a warehouse for flammable substances or for activities subject to the risk of fire.
- The pellets must be transported and stored strictly in a way that ensures they remain dry at all times.

## 5 CONFIGURATION FOR INSTALLATION

### 5.1 ROOM OF INSTALLATION



Rely on qualified personnel to choose the room of installation and to calculate the heating requirements of the rooms.

- Listed below are a few indications to be observed for correctly using the purchased product. Any local laws and regulations nonetheless take precedence over these indications.

- The appliance cannot be installed and operated outdoors, but only inside suitable technical rooms. Installing the product outdoors can lead to dangerous situations, health problems and operating anomalies.

The appliance must be installed in a room that guarantees easy and safe access during installation, use and any subsequent cleaning and maintenance interventions.

Moreover:

- the room of installation must guarantee an adequate supply of combustion air; consult the chapter "**Combustion air intake**"
- the room of installation and the environment to be heated must have the right size and characteristics in relation to the appliance's heating capacity; consult the chapter "**Technical Specifications**" to verify whether the appliance's power is suitable for the heating requirements of the relevant rooms
- the room of installation must allow for installing a flue for discharging the combustion fumes, as described in the chapter "**Fume exhaust**".

If the appliance requires a power outlet, the room must be equipped with an electrical system with earthing device made in conformity to the applicable regulations.



It is forbidden to install type A and B gas appliances in rooms containing wood-fired heat generators (or generators running on solid fuels in general) and in rooms connected to them (as per the UNI standards).

- The room of installation must not be used as a warehouse for flammable materials or for activities subject to the risk of fire.
- The volume of the room of installation must not be below that specified by the regulations and calculated by an HVAC technician.

Listed below are a few limitations for NON-sealed-type installations and installations where combustion air is not drawn from the outside.



Refer to the local regulations for further information and clarifications on any restrictions and special requirements.



The room of installation:

- must not be a bedroom or a studio flat, except when a sealed installation is used or the appliance has a closed firebox and the combustion air is drawn from the outside through a ducted system
- must not be a bathroom, shower room or similar
- must not be put in negative pressure with respect to the outdoor environment, due to the effect of contrary draught caused by the presence in the installation room of an additional appliance with an intake device (e.g. forced aeration systems or other heating systems with the use of ventilation for the change of air)).



In the room where the appliance is installed:

- It is forbidden to install appliances running on liquid fuel that operate continuously or discontinuously and draw the combustion air from the installation room
- It is forbidden to simultaneously use multiple appliances (two stoves, or a fireplace and a stove, etc.), except when:
  - the provisions provided by the manufacturer of each appliance have been observed
  - in the most demanding simultaneous operating condition, the negative pressure measured during use between the outdoor and indoor environments is lower than the value defined by the regulations (4 Pa).



Multiple appliances can be present provided that this is allowed by the regulations and by the manufacturer of each single appliance.

- If multiple appliances are allowed, all the regulations provided by the manufacturer of each single appliance must be observed.
- In the room where the appliance is installed, type C gas-fired appliances are allowed (refer to the regulations in force).

## 5.2 MINIMUM SAFETY CLEARANCES

**!** The product must be installed by observing the appropriate specified distances from walls and adjacent objects. Failing to observe the indications provided could lead to fire.

- During the product's operation, any combustible or heat-sensitive material (such as wooden objects, tapestries, rugs, fabrics, clothing, ornaments, flammable liquids, etc.) should be kept, where not specified, at least one metre away.

The product's positioning within the room should also take into account, besides the observance of the regulations, the heating requirements and the shape of the installation and adjacent rooms, also the accessibility for installation, use and maintenance purposes.

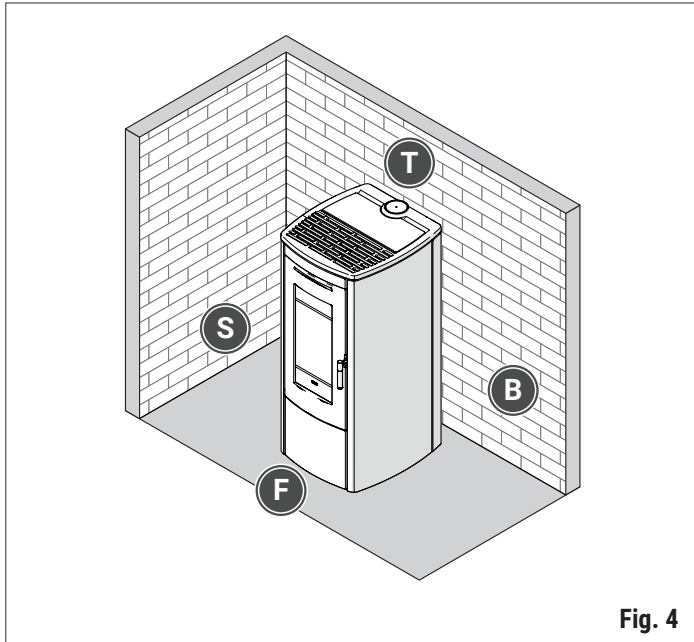


Fig. 4

Objects that are hard to remove situated near the product, the adjacent walls, the zone above and the support surface **MUST** be made with NON-flammable material and must be positioned at a minimum safety distance as shown in the table.

Minimum safety clearances (mm)		
S	Side (SIDE)	200
B	Back (BACK)	200
T	Top (TOP)	800
F	Front (FRONT)	800

Any heat-sensitive or flammable materials **MUST** be positioned at a minimum safety distance from the side walls of the stove, as indicated in the product's technical sheet, accessible through the QR Code present in the chapter "*Dimensions and connections*".

**!** It is possible to install heat-sensitive or flammable objects at a shorter distance compared to the safety clearances **ONLY** if a suitable insulating protection is inserted in between; for further information consult the chapter "*Verifying the support surface*".

## 5.3 VERIFYING THE SUPPORT SURFACE

The appliance must be installed on a floor or slab with adequate load-bearing capacity, capable of withstanding the weight of the product complete with its cladding, accessories, finishes and fuel. If the existing building does not fulfil this requirement, appropriate measures (e.g. steel plate, concrete base) must be taken to distribute the load.



Consult a qualified technician to choose and implement the most appropriate solution.



Floors built using flammable material such as, for example, wood, parquet, linoleum and laminate, or that are covered with rugs, must be protected with a fire-retardant base beneath the appliance that also protects the front part in case any combustion residues fall during cleaning.

## 5.4 COMBUSTION AIR INTAKE

To ensure regular and safe combustion, the appliance must be able to draw a sufficient amount of air.

The inflow of the necessary air can be obtained in the following ways:

- through direct drawing from the installation room or adjacent rooms, suitably equipped with an external air intake
- with a direct connection to the combustion chamber through ducting, with air drawn from the outside or from adjacent rooms equipped with an external air intake. Ducting (where present) for drawing combustion air must have the characteristics specified in the chapter "*Connecting the combustion air*".

The external air intake must:

- guarantee a sufficient inflow of clean air for combustion with a total free cross-section equal to a larger than that specified in the chapter "*Technical Specifications*" and nonetheless equal to or larger than the cross-sectional area of the air inlet on the appliance
- be made at a height from the ground of roughly 20-30 cm
- be protected externally with a grille or suitable protection that reduces its minimum free cross-section and, in case of areas that are very windy or exposed to the elements, is equipped with an anti-rain and anti-wind protection
- be positioned in such a way that it cannot be obstructed and inspection and maintenance operations can be performed
- NOT be equipped with manual closing devices that reduce its minimum free cross-section.



If the external air intake cannot be fitted in the same room where the appliance is installed, this hole can be made in an adjoining room as long as this room communicates permanently, by means of a transit hole (15 cm minimum diameter).



It is forbidden to draw combustion air from potentially polluted areas such as garages and warehouses with combustible material or activities with fire risk, as indicated in the UNI 10683 standard.

**!** If there are other heating or extraction devices inside the room, the air vents must guarantee a sufficient amount of air for properly operating all the devices, in accordance with the regulations in force and the manufacturer's indications.

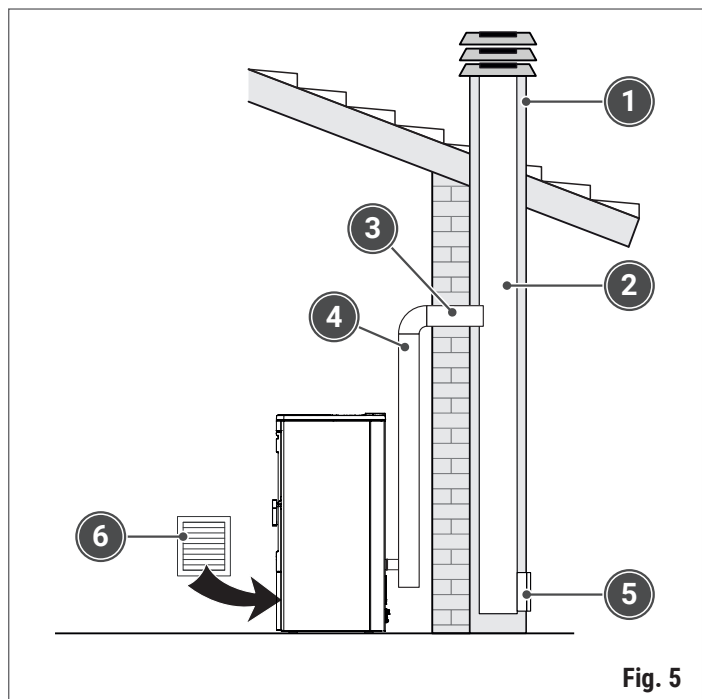
- Only sealed appliances (e.g. C-type gas appliances, according to the UNI 7129 standard) or appliances that do not cause a lower pressure compared with the external environment can pre-exist or be installed in the place where the appliance is installed.

### 5.5 FUME EXHAUST

**!** The fume exhaust is an important function for the product's efficient operation. It must be made by qualified personnel and in accordance with the regulations in force, with regard to both its dimensions and the materials used to build it.

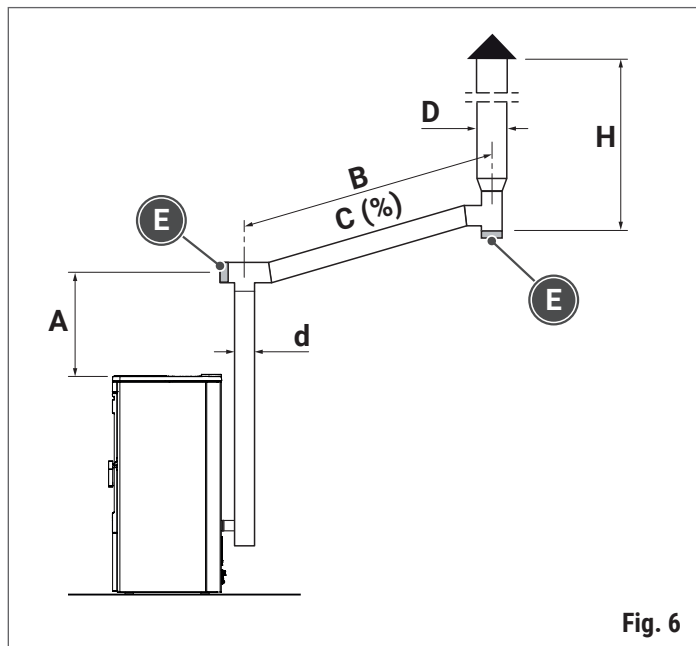
**!** The product works with the combustion chamber in negative pressure and the fume exhaust under pressure; it is essential that the fume exhaust duct is hermetically sealed.

For example purposes, we list below the main parts making it up; for detailed information on the various possible solutions, consult the successive chapters.



- 1 Chimney
- 2 Flue
- 3 Connection to the flue
- 4 Flue gas channel
- 5 Inspection for soot collection
- 6 External air intake

Listed below are the characteristics for creating a suitable outlet for discharging fumes.



Measurement	Value
A	mm $\geq 500$
B	mm $\leq 2000$
C	% $\geq 5$
d	mm See appliance technical sheet
D	mm $\geq d$
E	- Inspection cap
H	mm Useful height of flue $\geq 3000$

In making the flue gas channel, the following indications **MUST** be observed:

- the flue must have a minimum cross-section with a **diameter equal to or larger than the appliance's fume exhaust** as specified in the chapter "**Technical Specifications**"
- it is mandatory to have an **initial vertical section of at least 1,5 m** to ensure proper fume exhaustion
- it must go upwards, after the vertical section, for the entire remaining part, with a **minimum gradient of 5%**, the sub-horizontal section must not be longer than 1/4 of the effective height H of the chimney or flue, and nonetheless **must not be longer than 2000 mm**
- make **no more than 4 direction changes**, besides the one deriving from the rear connection of the appliance to the flue, using elbows with 45 ÷ 90° angle or tee fittings
- always use a **tee fitting with inspection cap** at each horizontal or vertical variation in the fume exhaust path
- if they are not self-supporting, **anchor the pipes with appropriate collars to the wall**, so that their weight does not interfere with the proper exhaustion of the combustion fumes
- the pipes must guarantee tightness to smoke by means of **appropriate seals** that can withstand the temperature of the outgoing fumes, as specified in the chapter "**Technical Specifications**", and nonetheless capable of **withstanding at least 250°C**
- **the pipes must have a double wall (thermally insulated)** or be suitably insulated with rock wool. The maximum temperature of the flue pipe inside the room **must not exceed 70°C**.

### 5.5.1 FLUE GAS CHANNEL

The flue gas channel consists of the various components that connect the appliance to the flue, and allows for adequately dispersing the combustion by-products into the atmosphere.



The flue gas channel must be made by qualified personnel in accordance with the regulations in force; in particular, it must guarantee the minimum draught specified by the appliance's manufacturer and be suitably sealed.

- The components making up the flue gas channel must be declared suitable for the specific operating conditions of the appliance to be installed and must be suitably sized in relation to it.



Refer to the manufacturer's indications and designation with regard to: the safety clearances, installation procedure, maintenance, safety and insulation of the elements used to make the flue gas channel.

- Be careful that the flue gas channel does not come into contact with heat-sensitive or combustible materials (for example fabrics, clothing, claddings, walls, wooden beams or ceilings, etc.).
- If wooden roofs or walls must be crossed, we recommend using appropriate certified kits, available in retail stores.
- If there is a risk of accidental contact with the flue gas channel, adequately protect the external surface as indicated by the manufacturer of the flue gas channel elements and according to the regulations in force.



For detailed information on the position of your appliance's fume exhaust, consult the chapters "Technical Specifications" and "Connection to the fume exhaust".



The flue gas channel must not cross rooms where it is forbidden to install combustion appliances, nor other rooms with a risk of fire or that cannot be inspected.

- On products with forced fume ventilation (for example pellet-burning appliances), it is strictly forbidden to install shutters or draught adjustment valves (e.g. butterfly valves) that can obstruct the flow of exhaust fumes.
- It is forbidden to install flexible pipes made of metal, fibre cement, aluminium or pipes without CE approval, and to use of counter-sloping elements.



The appliance must be connected to its own non-shared fume exhaust duct, therefore the flue gas channel **MUST NOT** be connected:

- to a flue used by other appliances such as boilers, stoves, fireplaces, etc.
- to air extraction systems, such as hoods or purge devices.

### 5.5.2 FLUE

Each product must be connected at a flue for discharging combustion by-products to the outside, via natural draught.



The flue must be made by qualified personnel and in accordance with the regulations in force, with regard to both its dimensions and the materials used to build it.

- The flue must be suited to the specific operating conditions of the appliance to be installed and must be suitably sized in relation to it; in particular, it must guarantee the minimum draught specified by the appliance manufacturer and must be appropriately sealed.



It is forbidden to make other flue gas or air extraction channels, or pipes connected to plants, pass inside the flue, unless otherwise specified by the manufacturer and allowed by the national standards and local regulations.

It is important to bear in mind that:

- the flue must be equipped with a chamber for collecting solid material and condensate; it must be situated under the fitting inlet, so that it can be easily opened and inspected through an airtight door (inspection for soot collection)
- if wooden roofs or walls must be crossed by piping, we recommend using appropriate certified kits, available in retail stores
- the flue must have a maximum operating temperature and soot fire resistance class corresponding to the type of fuel used and as indicated in the table.

Fuel	Maximum operating temperature in °C	Soot fire resistance
Pellets	200°C (T200)	Yes (G)
Wood	400°C (T400)	Yes (G)



Fumes can be discharged through the existing flue, after verifying that the flue has undergone proper maintenance.

- If the flue does not conform to the requirements, either because it is too old or too large, assess with qualified personnel whether to adapt it to the regulations, for example by burying the flue in a stainless steel pipe suitably insulated and sized according to the path. Moreover, the connection to the flue must be sealed.



The combustion by-products must be discharged through the roof.

- For clarifications regarding any restrictions and special requirements in your area, refer to the local regulations.

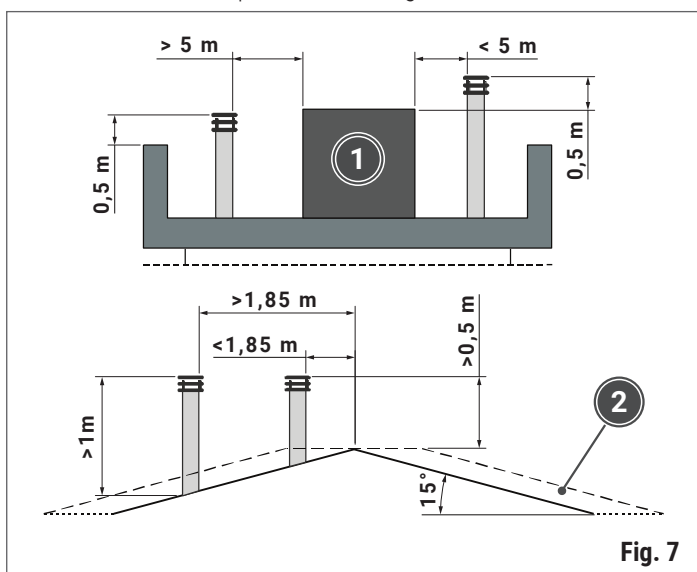


### 5.5.3 CHIMNEY

The stack is the final part of the chimney/flue that emerges from the roof; its function is to disperse smoke and other combustion by-products in the air.

It is important to bear in mind that:

- it must have a suitably sized useful outlet cross-section and nonetheless not inferior to the double the area of the chimney/flue cross-section
- it must be built in such a way so as to prevent foreign bodies (rain, snow, birds and other) from penetrating inside it
- it must be built in such a way so as to ensure the dispersion of combustion by-products even in the event of winds from every direction and inclination
- it must be positioned outside the reflux zone, so as to prevent the formation of counter-pressures, which could hamper the free discharge into the atmosphere of combustion by-products
- it must be positioned by taking into account the roof pitch and must respect the proper distances from buildings, plants, antennae and other obstacles, as specified in the regulations.



- 1 Technical compartment
- 2 Reflux zone

## 6 INSTALLATION

- !** The appliance **MUST** be installed by specialised personnel possessing adequate knowledge of the product itself, who must operate in accordance with the local, national and European regulations; moreover, said personnel shall be responsible for the correct installation and efficient operation of the appliance.
- The installation **MUST** be made using adequate equipment and in accordance with the regulations on health and safety protection.
  - Adequate personal protective equipment **MUST** be worn (gloves, safety footwear, etc.).



During appliance handling, lifting and unpacking operations, it is strictly necessary to keep the packaged product in the proper direction as shown by the pictograms and the indications on the packaging, so as to avoid damaging delicate parts, such as the glass-ceramic panel of the door.

### 6.1 RECEIVING THE PRODUCT

The product is supplied as a single item on a wooden pallet, covered with nylon wrapping and protected by polystyrene elements and a cardboard box.

The product is delivered with the following equipment:

- Instructions for installation, use and maintenance
- Power supply cord
- Hook for cleaning the front heat exchanger
- Remote control
- Warranty certificate

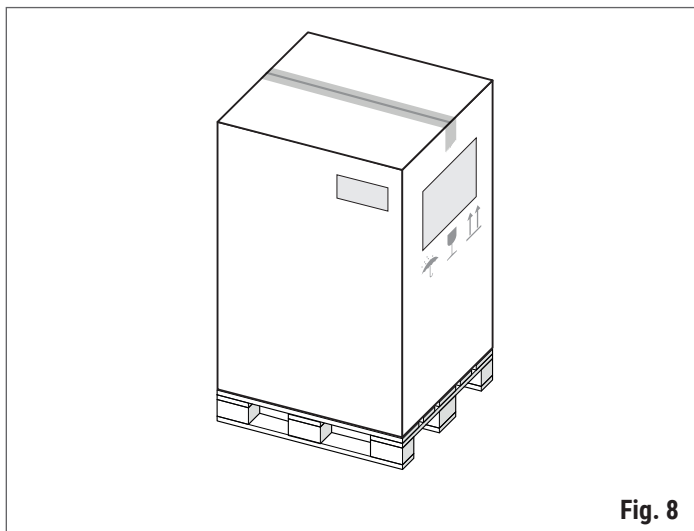


Fig. 8



The manual is an integral part of the product. It therefore should be read before installing and commissioning the appliance and stored carefully for future reference or when the product is transferred to a new owner.



- Upon receiving the product, check that the goods received match the order by comparing the data on the shipment document with that of the label on the packaging. In case of discrepancies, immediately contact the dealer.
- Moreover, check that the packaging is intact and lacks any defects or breakages, dents and damaged parts; if any damages are found, **DO NOT USE** the product and contact the dealer immediately.

## 6.2 HANDLING

- !** Be careful when moving the appliance to avoid possible damages to it. The appliance should only be unpacked once it has reached the installation site.
- The appliance must be lifted and handled exclusively using suitable lifting equipment with adequate load-bearing capacity for the weight to be lifted; check the data of the label on the packaging.
  - Be careful since the appliance tends to unbalance, because its centre of gravity is shifted towards the front.
  - Adequately protect wooden or parquet flooring to prevent it from getting damaged.

In order to prevent accidents or damages to the product, strictly observe the following recommendations:

- when shifting the packaging, perform slow and continuous movements
- do not tilt the packaging too far so as to prevent the product from tipping over
- the area where the product will be handled must be carefully cleaned and free from any type of hindrance.

## 6.3 UNPACKING

- !** When removing the packaging, be careful to avoid scratching or damaging the product.
- Do not disperse packaging material in the environment or leave it within reach of children, as the packaging may be potentially dangerous. It must therefore be disposed of according to the current legislation.
  - Remove from the appliance the accessories and any polystyrene or cardboard parts used to secure the moving parts.
  - When handling any steel parts, we suggest wearing clean cotton gloves to avoid leaving fingerprints on the product which could be difficult to remove during cleaning.

To remove the appliance from its transport support (pallet):

- loosen the screws and remove the rear fixing bracket
- lift the appliance using equipment suited to its weight
- remove the transport support (pallet).

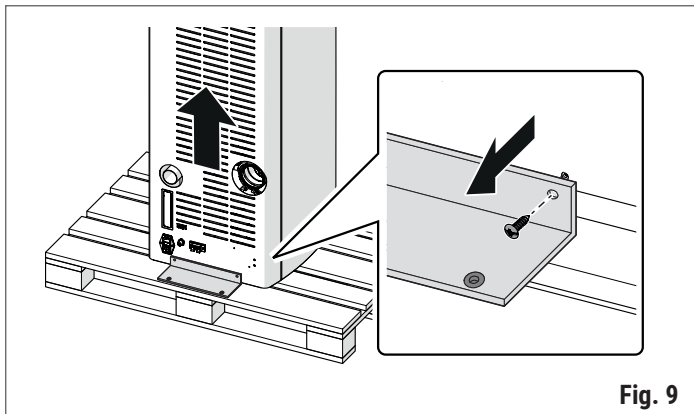


Fig. 9

## 6.4 POSITIONING THE APPLIANCE

- !** Before positioning the appliance, make sure that the chosen site is suitable for the product's placement and operation; carefully read the information and specifications contained in the section "Configuration for installation".

Once the packaging and the transport support (pallet) have been removed, position the appliance in its final destination.

Use a suitable lifting device with a load-bearing capacity adequate to the weight to be lifted and be careful not to ruin the floor; if necessary, protect the floor with suitable material.

Once the appliance has been positioned, it must be levelled with the aid of a spirit level by turning the adjustable feet.

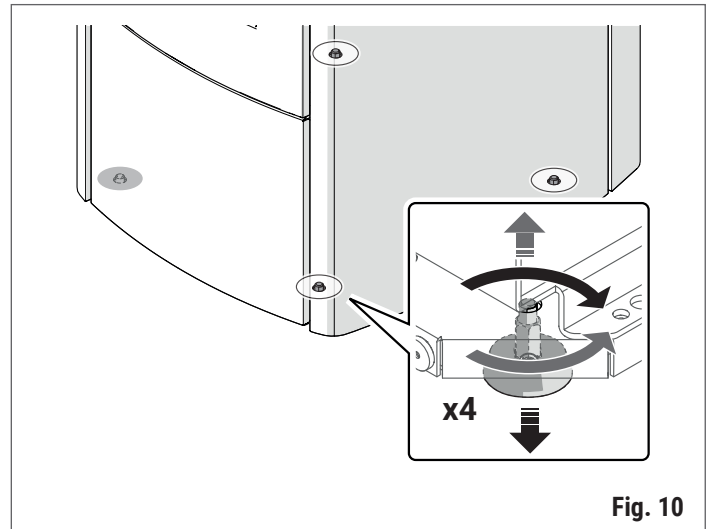


Fig. 10

## 6.5 CONNECTING THE COMBUSTION AIR

The appliance is standard-configured for drawing combustion air from the same room where the product is installed, with the non-ducted intake situated on the rear side.

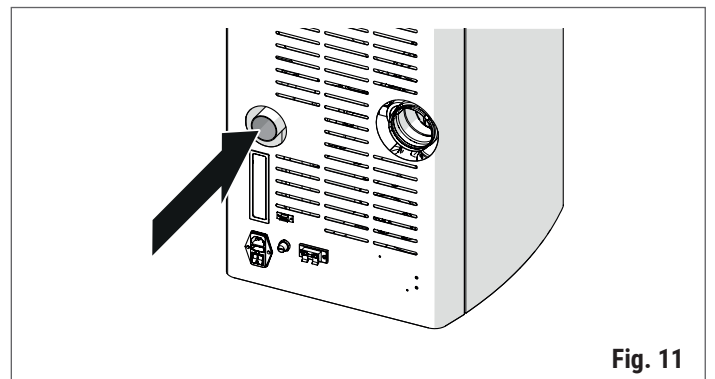


Fig. 11

**!** We recommend carefully reading the chapter “*Combustion air intake*” to verify that the room of installation properly matches the type of combustion air intake system of the appliance.

**📖** For installing any KITS and ACCESSORIES to modify the type of combustion air intake system, consult the instructions attached to the same.

**6.6 CONNECTION TO THE FUME EXHAUST**

**!** We recommend carefully reading the chapters “*Minimum safety clearances*” and “*Flue gas channel*”.

The appliance is standard-configured with the fume exhaust on the rear (**Sb**)

The fume exhaust can be modified using the outlets configured and present on the appliance:

- upper fume exhaust **Su**

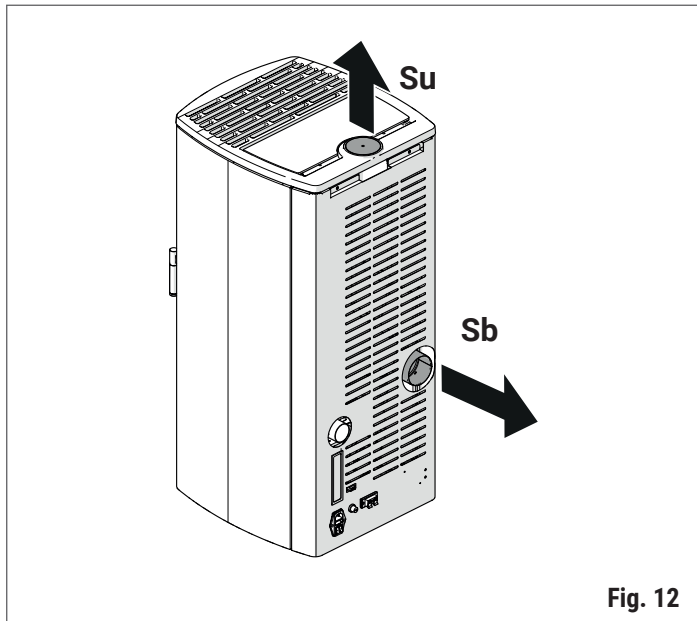


Fig. 12

**📖** For installing KITS and ACCESSORIES to modify the type of fume exhaust, consult the instructions attached to the same.

**6.6.1 CONNECTION TO THE UPPER FUME EXHAUST**

To modify the configuration of the fume exhaust from rear to upper, proceed as follows:

- loosen the screws, remove the protective panel and the rear fuel exhaust elbow (**Sb**)

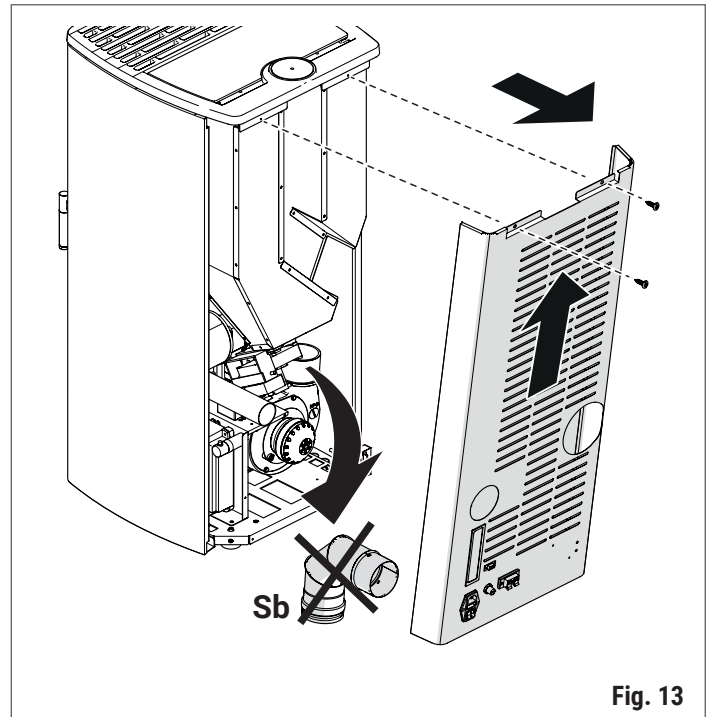


Fig. 13

- remove the cap (**Su**) from the upper panel, taking care not to damage the coating
- insert the upper fume exhaust

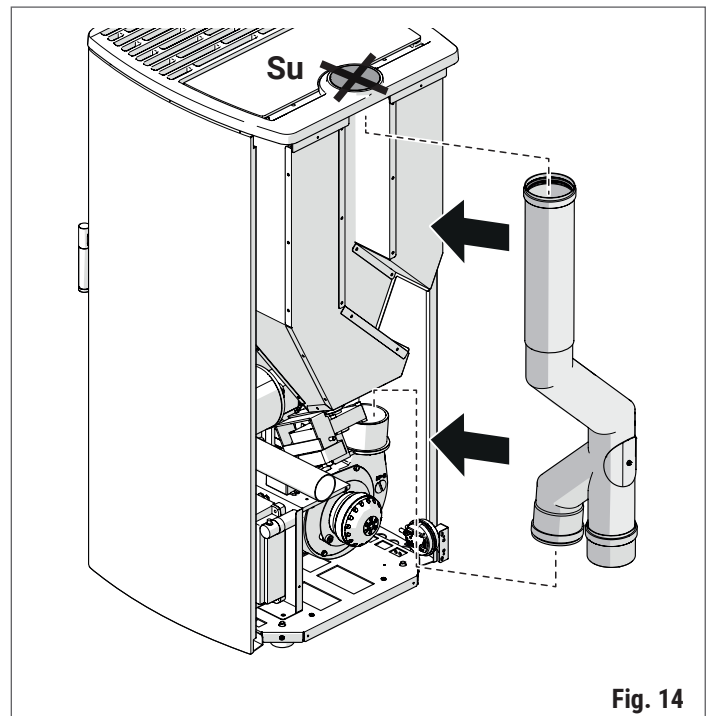


Fig. 14

- put the rear protective panel back on.

## 6.7 CONNECTING THE DUCTED AIR

On certain configured products, the outgoing hot air can be ducted for distributing it in different points of the same room or in adjoining rooms.

- !** It is mandatory to connect at least ONE DUCT for EACH FAN configured, so that the heat generated can be dissipated in the room and the appliance can work properly.
- The hot air ducting pipe MUST NOT come into contact with the flue gas outlet and with other hot or moving parts, not even inside the appliance.

- !** The insulation, the ducting path and the position of the air vents all influence the optimal heating conditions inside the room. We recommend relying on qualified personnel.

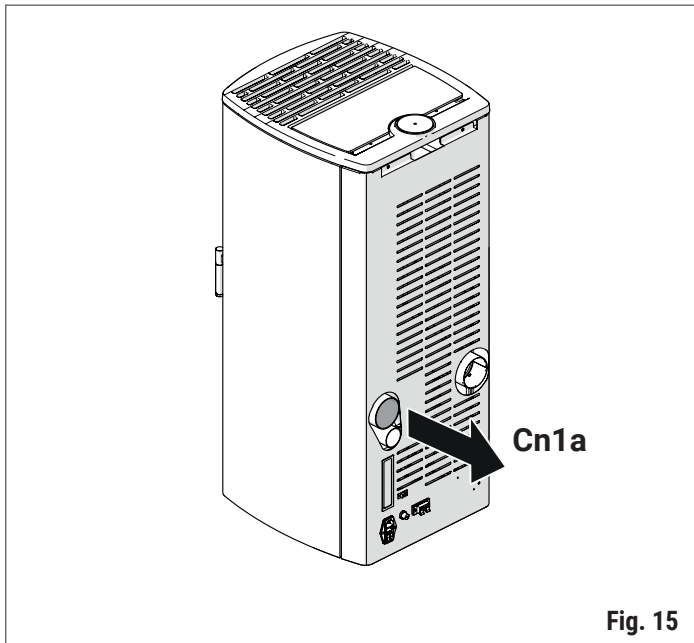


Fig. 15

### Indications for ducting the hot air

Below we provide some indications on how to duct the hot air. To create some of the proposed solutions, it might be necessary to have, besides the flexible pipe of adequate diameter, also air vents and Y-shaped elements and/or fittings, which must be purchased separately as they are not supplied with the appliance.

- !** The total maximum length of the hot air duct depends on the size and degree of insulation of the environment to be heated and the ducting method adopted.
- The flexible pipe (if used) can be bent and slightly deformed, but must not be crushed or obstructed, as this could adversely affect the hot air flow and the appliance's safety.

For effective distribution of the ducted heat, it is mandatory:

- to cover the pipe with a 2 cm-thick insulating sheath (e.g. mineral fibre, ceramic fibre, rock fibre, etc.) so as to limit dispersions and guarantee a sufficiently high air temperature
- that the insulating sheath has a specific weight equal to or above 50 kg/m<sup>3</sup> with a threshold operating temperature of at least 250°C and a thermal conductivity  $\lambda$  (100°C)  $\leq$  0.050 W/mK. For the heat insulation it is possible to use Class A1 non-combustible material as per the EN 13501-1 standard.

- !** If the insulating material is not inside the floor or walls, it must be fastened to the surface with anchoring points every 30 cm.

### Distribution zone of the hot air vent

It is necessary to maintain a zone around the hot air vent where it is forbidden to keep combustible or heat-sensitive material (e.g. wooden furniture, tapestries, rugs, fabrics, clothing, ornaments, flammable liquids, etc.).

This zone is delimited by measuring 600 mm from the outer edge of the vent.

- !** If the floor is combustible or heat-sensitive, the hot air vents must be located at a distance of at least 200 mm from the floor.

## 6.8 ELECTRICAL CONNECTIONS

- !** The electric connections must be made exclusively by qualified staff, in compliance with all general and local safety regulations in force.
- Check that the mains power supply voltage and frequency match those of the appliance.
  - The electrical cables **MUST NOT** come into contact with hot or moving parts, unless they have been insulated and protected with suitable materials.
  - Only use components with adequate electrical protection rating.

- !** Prior to making any electrical connection, disconnect the appliance from the power supply.
- The manufacturer declines all responsibility for injury to persons and animals or damage to objects due to failure to earth the appliance or to comply with applicable regulations.

To make the electrical connections, access the appliance's electrical devices, as specified in the chapter "*Main components*".

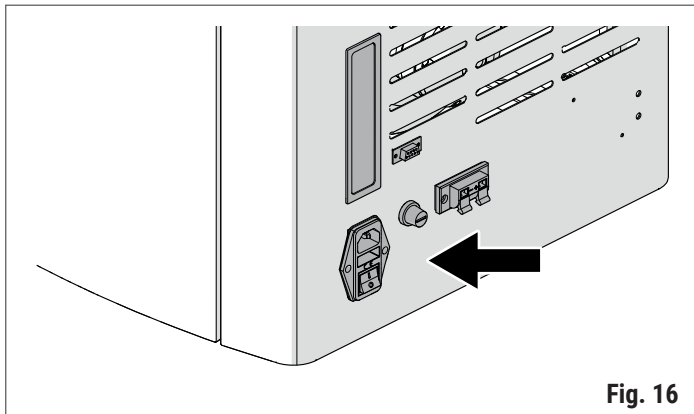


Fig. 16

### 6.8.1 POWER SUPPLY CORD

The appliance is supplied with a power cord that must be plugged into a power outlet having the same voltage and frequency as the appliance.

- !** The appliance's safety is ensured when it is properly connected to an efficient earthing system.
- When making the electric connection to the mains power supply, include a 6 A – Id 30 Ma residual-current device with suitable breaking load.
  - Make sure that the power supply cord, when in its definitive position, does not come into contact with hot surfaces.
  - The power cord should only be plugged in once the appliance has been installed and assembled, and must remain accessible after the installation.

## 6.8.2 CONNECTING THE ROOM THERMOSTAT OR ROOM SENSOR

The table below describes the operation of the terminal blocks found on the appliance's control panel.

Description	Type of control	Action
<b>(1)</b> Main room	Only with room thermostat (*)	With the contact CLOSED, the appliance continues to work at the set power, regardless of the SET ROOM (∧ button) value and the status of any other room thermostats or sensors connected.
		With the contact OPEN, the appliance enters the modulation mode, provided that the room temperature set in SET ROOM (∧ button) is fulfilled and that any other room thermostats or sensors connected are fulfilled.
<b>(2)</b> Ducted room 1 (present only on models with one or two ducted outlets)	With room thermostat (*) (it must be enabled in Pr56 with value T1 or T1+2)	With the contact CLOSED, the appliance continues to work at the set power, regardless of the SET ROOM (∧ button) value and the status of any other thermostats connected.
		With the contact OPEN, the appliance enters the modulation mode, provided that the room temperature set in SET ROOM (∧ button) is fulfilled and that any other thermostats connected.
	With room sensor (**) (it must be enabled in Pr56 with value S1 or S1+2)	The ducted room 1 fan modulates nonetheless.
		When the temperature set in SET ROOM 1 (Menu 12-SET ROOM DUCT.) is reached, the appliance enters the modulation mode, provided that the room temperature set in SET ROOM (∧ button) is fulfilled and that any other room thermostats or sensors connected are fulfilled.
<b>(3)</b> Ducted room 2 (present only on models with two ducted outputs)	With room thermostat (*) (it must be enabled in Pr56 with value T2 or T1+2)	With the contact CLOSED, the appliance continues to work at the set power, regardless of the SET ROOM (∧ button) value and the status of any other thermostats connected.
		With the contact OPEN, the appliance enters the modulation mode, provided that the room temperature set in SET ROOM (∧ button) is fulfilled and that any other thermostats connected.
	With room sensor (**) (it must be enabled in Pr56 with value S2 or S1+2)	The ducted room 2 fan modulates nonetheless.
		When the temperature set in SET ROOM 2 (Menu 12-SET ROOM DUCT.) is reached, the appliance enters the modulation mode, provided that the room temperature set in SET ROOM (∧ button) is fulfilled and that any other room thermostats or sensors connected are fulfilled.
		The ducted room 2 fan modulates nonetheless.

(\*) Connect a non-powered room thermostat to manage a simple dry contact and, preferably, with a settable hysteresis value.

(\*\*) Connect a type "NTC 10K ± 1%" room sensor.



## 7 INITIAL SETTINGS

### 7.1 REGISTERING THE PRODUCT

Once the product has been installed, the user must register it. The registration entitles the user to a 2-year warranty as well as promotions and specific services (for example: discounts on spare parts, facilitated conditions for testing or maintenance, etc.). Simply access the Web page shown below or scan the following QR Code using your smartphone.



[https://garanzia.klover.it/it/registrazione\\_prodotto](https://garanzia.klover.it/it/registrazione_prodotto)

### 7.2 CONNECTING THE REMOTE CONTROL

Whenever the remote control is switched on or its batteries are replaced, or if user wishes to change the connection channel, the remote control should be interfaced with the support panel mounted on the device. To do this, follow the guided procedure on the remote control after inserting the batteries.

The full instructions for pairing the remote control with the appliance can be viewed by scanning the following QR Code with your smartphone.



<https://docs.klover.it/it/guide/help/cs-radio-ist>

### 7.3 CONNECTION TO THE WI-FI NETWORK

The appliance is equipped with a Wi-Fi board that enables it to be remotely controlled via the “Klover Home” app, which can be downloaded to smartphones or tablets from various stores (Apple, Android, etc.).

To connect the appliance’s Wi-Fi board to the domestic network, proceed with the operations described below:

- power the appliance through the main switch
- download and install the “KLOVER HOME” app on your mobile device
- launch the app and select “Add Stove” then follow the guided procedure.

The full instructions for installing and using the Wi-Fi module integrated into the appliance can be viewed by scanning the following QR Code with your smartphone.



<https://docs.klover.it/it/guide/help/cs-wifi20-ist>

## 8 COMMISSIONING

### 8.1 PRELIMINARY CHECKS



Before commissioning the appliance:

- carefully read all the documentation accompanying the product and any supplementary accessories
- make sure that all the indications provided by the manufacturer and specified in the regulations are observed
- make sure you have completed all the necessary cleaning and maintenance operations of the product and the system.



The commissioning must be **MUST BE** made by qualified personnel, who must:

- perform a switch-on and operation check to verify that the product and all associated and involved elements of the system work properly
- verify any ducting systems for hot air, if present, or for the hydraulic system and for any other heat sources associated with the product.

### 8.2 INITIAL START-UP




Before proceeding with the operations described below, consult the chapter *Ignition cycle*.



Before starting-up the product:

- check that the brazier is properly positioned in its seat and is pushed towards the ignition hole part (this only applies to products without a self-cleaning brazier)
- check that the firebox door is tightly closed and that the pellet tank is full, or nonetheless contains enough fuel for operating the product for the desired duration; if not, follow the instructions given under “*Loading the fuel*”.

To perform the initial start-up, proceed with the operations described below:

- connect the appliance to the electrical system using the cable provided
- position the appliance's "main switch" to "I" (on)
- press the on button  on the remote control or on the control panel fitted on the unit.



During the first ignition attempts, bad odours may be released due to the evaporation of the greases or oily liquids used to manufacture the product and contained in the paint:

- adequately ventilated the room where the appliance is installed
- avoid staying in the room for too long, as the vapours emitted could be hazardous to people and animals
- during the first few days of use, it is advisable to run the appliance at high power.

### 8.3 COATING AND FINISHES

To complete the appliance's installation, in addition to that described above, it may be necessary to also install some accessories, an outer cladding or other items and finishes.



In case of a standard outer cladding and accessories, follow the instructions provided with them.



We recommend performing the steps specified under *Initial start-up*:

- before completing the assembly of the cladding
- once the cladding has been completed and after all the necessary building works have been consolidated.

## 9 USE

### 9.1 LOADING THE FUEL



It is forbidden to use any fuel other than pellets.



Before proceeding with the operations described below, consult the chapter "*Fuel*".

To load the pellets:

- open the cover of the pellet tank (1)
- introduce the pellets into the tank (2) and close the cover of the pellet tank.

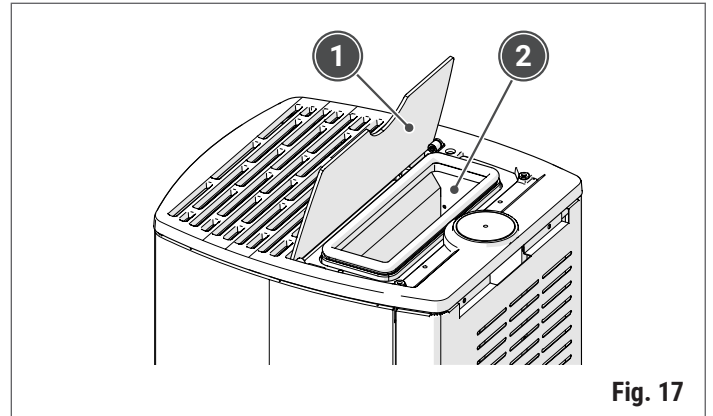


Fig. 17



If the cover of the pellet tank is not closed or is closed incorrectly, the proper oxygenation or operation of the appliance may not be guaranteed. The appliance will enter the alarm mode, consult the chapter "*Alarm signals, causes and possible remedies*".



The appliance will generate more noise if the pellet container is empty. We therefore recommend always keeping the pellet tank filled to at least half-way.

### 9.2 CONTROL PANEL ON THE APPLIANCE

The appliance is equipped with a control panel (1) that allows for managing the appliance's basic functions without the remote control, that is:

- switching the appliance on or off
- modifying the working power.

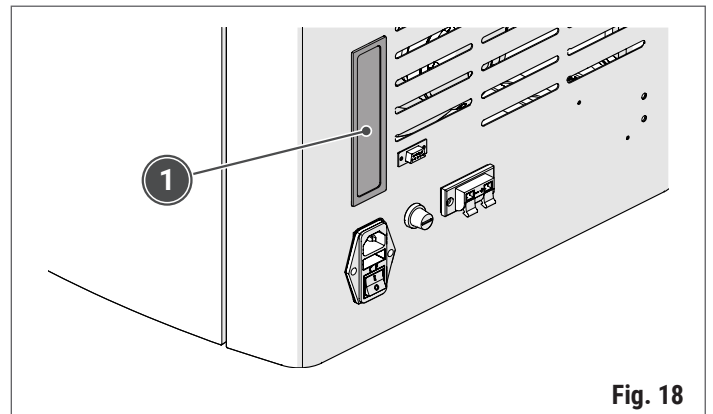


Fig. 18

Shown below are the instruments of the control panel and their related functions.

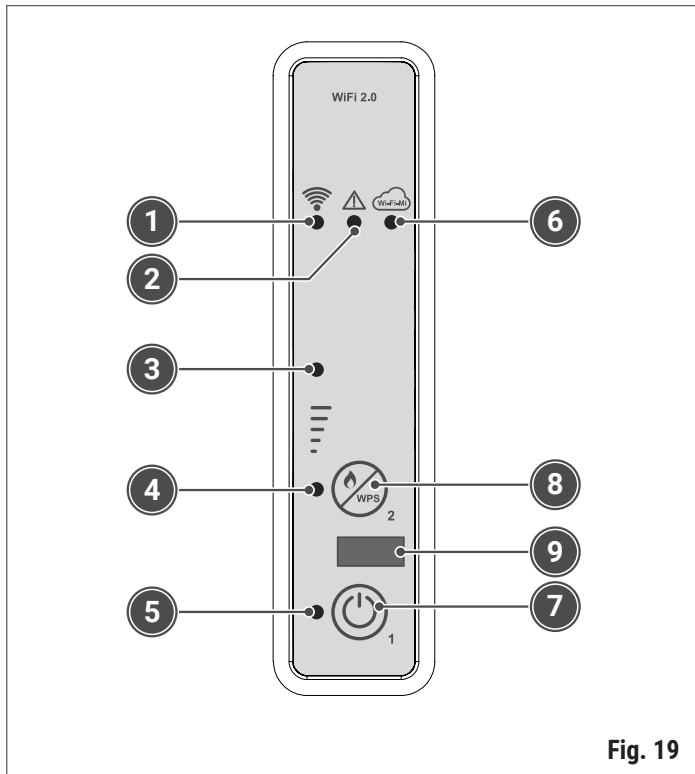


Fig. 19

Description	Status	Action
(1) RECEPTION LED	Lit	Switches on when the PCB receives a signal from the remote control.
(2) ALARM LED	Lit	The appliance is in alarm mode.
(3) and (4) POWER STATUS LEDs	LED 3 Off, LED 4 Lit	Set output on 1.
	LED 3 Lit, LED 4 Lit	Set output on 3.
	LED 3 Lit, LED 4 Off	Set output on 5.
(5) ON/OFF LED	Off	The appliance is off.
	Flashing	The appliance is switching off.
	Lit	The appliance is on.
(6) WI-FI LED	Off	The appliance is not connected to a Wi-Fi network.
	Slow flashing	The Wi-Fi module is in Access Point mode (awaiting connection to the network).
	Fast flashing	The Wi-Fi module is in WPS mode (signal search).
	Lit	The appliance is connected to a Wi-Fi network.

Description	Status	Action
(7) ON/OFF button	... operating	Switches the appliance off when pressed for 2 seconds.
	... off	Switches the appliance on when pressed for 2 seconds.
	... in alarm block	Releases the alarm.
(8) POWER button	... whenever pressed	Allows for modifying the "SET OUTPUT" working power, by selecting among 3 available power levels (1, 3 or 5).
	... with prolonged pressure for 6 seconds	Allows the Wi-Fi module to enter the WPS mode to facilitate the connection to the Wi-Fi network of the home modem (it is necessary to also press and hold the WPS button of the modem depending on its characteristics).
(9)		Serial connection for remote control

### 9.3 REMOTE CONTROL

Shown below are the instruments of the remote control and their related functions.

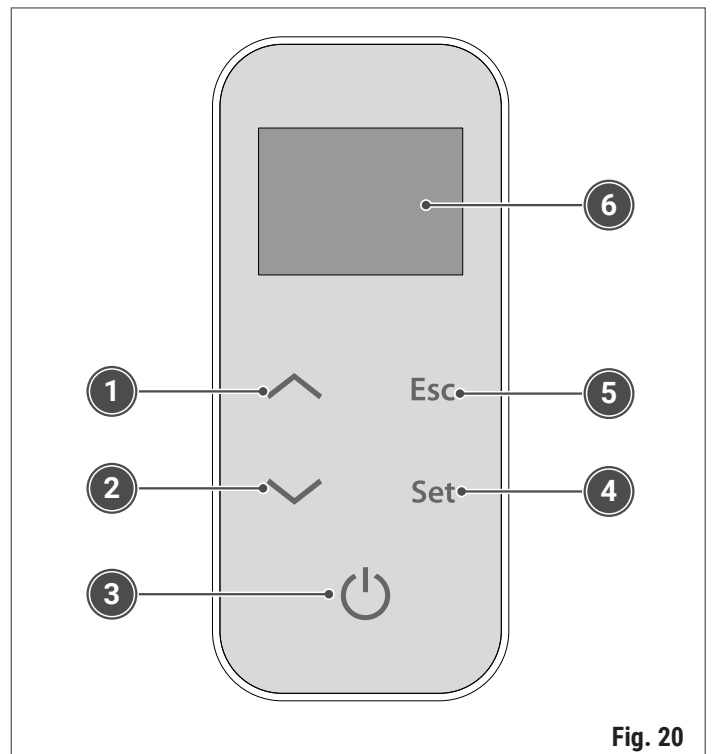


Fig. 20




The remote control must be powered by 3 x 1.5 V AAA batteries (model LR03 / MN2400), the life of which depends on how frequently the remote control is used.

Description	Status	Action
(1) INCREASE button	... when pressed the first time	Allows for modifying the "SET ROOM" room temperature.
	... programming	Modifies/increases the selected value. Increases the room temperature/working power value. In "SET AIR" mode, it modifies the value of ventilation 2.
(2) DECREASE button	... when pressed the first time	Allows for modifying the "SET OUTPUT" working power.
	... programming	Modifies/decreases the selected value. Decreases the room temperature/working power value. In "SET AIR" mode, it modifies the value of ventilation 1.
(3) ON/OFF button	... when pressed the first time	Switches on the display.
	... operating	Switches the appliance off when pressed for 2 seconds.
	... off	Switches the appliance on when pressed for 2 seconds.
	... in alarm block	Releases the alarm.
	... in menu/ programming mode	Goes to the previous menu level without saving the changes made.
(4) SET button	... when pressed the first time	Accesses the user menu.
	... in menu mode	Goes to the next menu saving the changes made.
	... programming	Moves you to the next sub-menu item, storing the changes made.
(5) ESC button	... when pressed the first time	Allows for modifying the speed of the "SET AIR" fans.
	... in menu mode	Goes to the previous menu saving the changes made.
	... programming	Moves you to the previous sub-menu item, storing the changes made.
(6) DISPLAY		

### 9.3.1 DISPLAY

The remote control display shows information on the appliance's operating status.

The display can be switched on by pressing the  button.

The figure below shows the display during normal operating conditions.

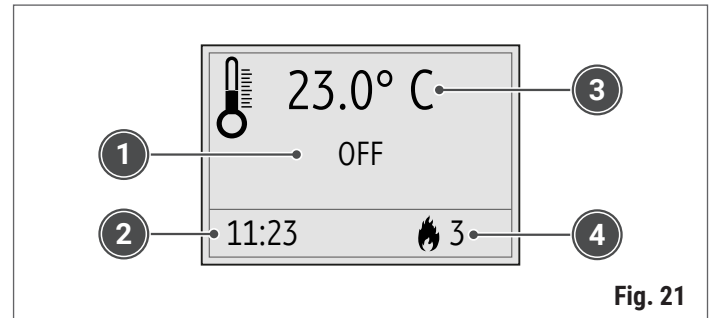




Fig. 21

- 1 Operating status
- 2 Current time
- 3 Room temperature
- 4 Power set in "SET OUTPUT"

By pressing the **Set** button it is possible to access the MENU and the  and  buttons can be used to select the desired item.

Pressing the **Set** button allows for accessing the selected menu, saving the changes made previously, while the **Esc** button takes the user back to the previous menu level, memorising also in this case the changed made previously.

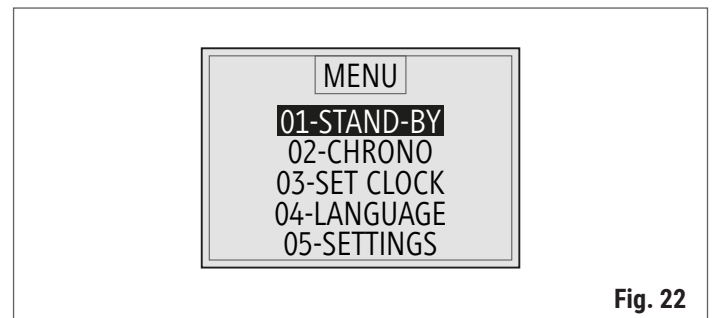


Fig. 22



The remote control is equipped with an integrated room temperature sensor, therefore the room temperature shown on the display is measured by the remote control itself:

- The remote control should thus be positioned in an optimal point of the room where the appliance is installed.

### 9.3.2 MENU

#### STAND-BY

If **ENABLED** , once the temperature set in "SET ROOM" is reached, the appliance enters the modulation mode and/or switches off. During the modulation phase, the wording "OK ST-BY" will appear on the display, while when the appliance shuts down, "STAND-BY" appears.

If **DISABLED** , once the temperature set in "SET ROOM" is reached, the appliance enters the modulation mode and the switch-off is excluded. During the modulation phase, "MODULATION" will appear on the display.

The figure below shows the display with the STAND-BY function ENABLED.

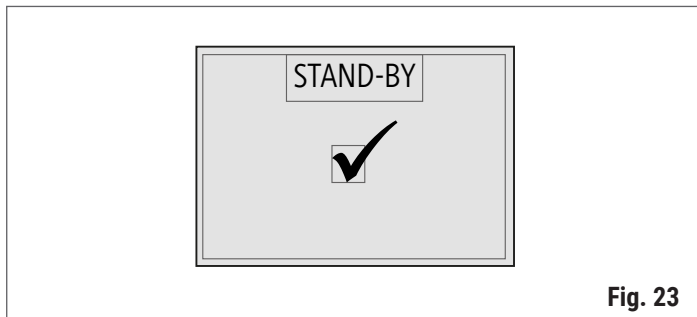


Fig. 23

#### CHRONO

The CHRONO menu allows for accessing the various time schedules for the switching on and off of the appliance (daily, weekly and weekend).

In order to prevent any undesired switching on/off operations, only activate and use a single programme at a time (daily, weekly or weekend programme).

#### ENABL. CHRONO sub-menu

The ENABL. CHRONO sub-menu allows for enabling and disabling all the CHRONO functions. For it to work properly, it should be enabled with the ^ or v button only when at least one on/off programme (daily, weekly or weekend) is enabled.

The figure below shows the display with the GENERAL CHRONO programme enabled.

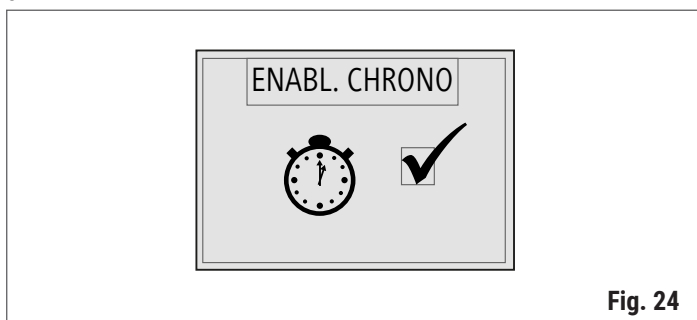



Fig. 24

#### DAILY CHRONO sub-menu

The DAILY CHRONO sub-menu allows for enabling and disabling DAILY TIMER functions. In this mode it is possible to programme up to maximum 2 time slots (it is not necessary to programme them both). The ^ or v can be used to modify the selected value. With the **Set** button the user can select the next value, while with the **Esc** button the previous value is selected.

The  button can be used to return to the previous menu.

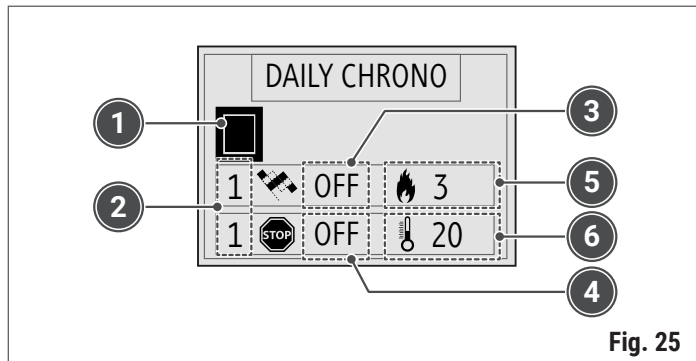


Fig. 25

- 1 Enable field: for the device to work properly, this field must be enabled and at least one time schedule must have been set
- 2 Time slot: indicates the number of the chosen time slot among two available slots
- 3 Switch-on time: indicates the time at which the appliance must switch on. When set to "OFF" it tells the timer to ignore the switch-on command
- 4 Switch-off time: indicates the time at which the appliance must switch off. When set to "OFF" it tells the timer to ignore the switch-off command
- 5 Power set-point: indicates the working power in the selected time slot
- 6 Room set-point: indicates the temperature set in the room during the selected time slot

**WEEKLY CHRONO sub-menu**

The WEEKLY CHRONO sub-menu allows for enabling and disabling WEEKLY TIMER functions. In this mode it is possible to programme up to maximum 4 time slots (it is not necessary to programme them all). The  $\wedge$  or  $\vee$  can be used to modify the selected value. With the **Set** button the user can select the next value, while with the **Esc** button the previous value is selected.

The  $\odot$  button can be used to return to the previous menu.

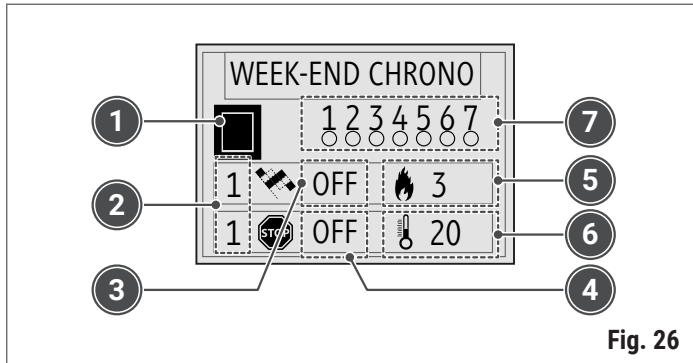


Fig. 26

- 1 Enable field: for the device to work properly, this field must be enabled and at least one time schedule must have been set
- 2 Time slot: indicates the number of the chosen time slot among four available slots
- 3 Switch-on time: indicates the time at which the appliance must switch on. When set to "OFF" it tells the timer to ignore the switch-on command
- 4 Switch-off time: indicates the time at which the appliance must switch off. When set to "OFF" it tells the timer to ignore the switch-off command
- 5 Power set-point: indicates the working power in the selected time slot
- 6 Room set-point: indicates the temperature set in the room during the selected time slot
- 7 Days enabled: the "full" dot indicates the enabled day

After setting the switch-on/off times and the power and temperature set-points, it is necessary to select the days on which to enable the reference time slot.

The days that can be selected go from 1-Monday to 7-Sunday.

The  $\wedge$  or  $\vee$  button can be used to enable or disable the selected day.

With the **Set** button the user can select the next day, while with the **Esc** button the previous day is selected.

The  $\odot$  button can be used to return to the previous menu.

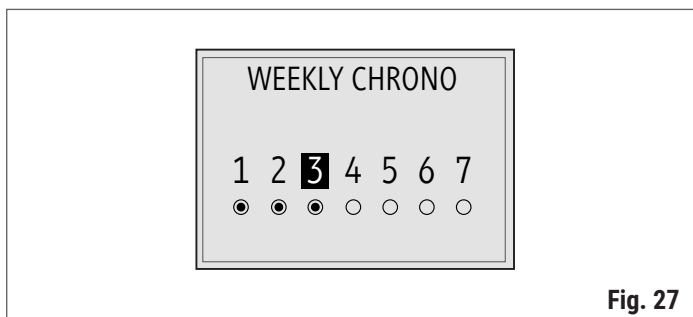


Fig. 27

**WEEK-END CHRONO sub-menu**

The WEEK-END CHRONO sub-menu allows for enabling and disabling the WEEKEND TIMER functions for Saturday and Sunday.

The  $\wedge$  or  $\vee$  can be used to modify the selected value. With the **Set** button the user can select the next value, while with the **Esc** button the previous value is selected.

The  $\odot$  button can be used to return to the previous menu.

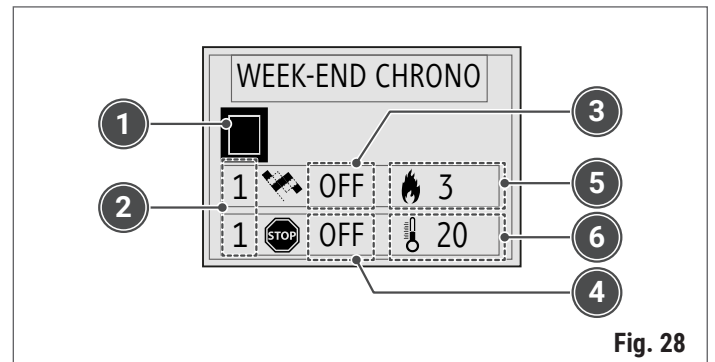


Fig. 28

- 1 Enable field: for the device to work properly, this field must be enabled and at least one time schedule must have been set
- 2 Time slot: indicates the number of the chosen time slot among two available slots
- 3 Switch-on time: indicates the time at which the appliance must switch on. When set to "OFF" it tells the timer to ignore the switch-on command
- 4 Switch-off time: indicates the time at which the appliance must switch off. When set to "OFF" it tells the timer to ignore the switch-off command
- 5 Power set-point: indicates the working power in the selected time slot
- 6 Room set-point: indicates the temperature set in the room during the selected time slot



To respect the time scheduling it is essential that, besides the timer of the chosen programme, also the general timer is activated (see "ENABL. CHRONO sub-menu").



**SET CLOCK**

The SET CLOCK menu allows for setting the day, time and current date.

The ^ or v can be used to modify the selected value. With the **Set** button the user can select the next value, while with the **Esc** button the previous value is selected.

The **⏪** button can be used to return to the previous menu.

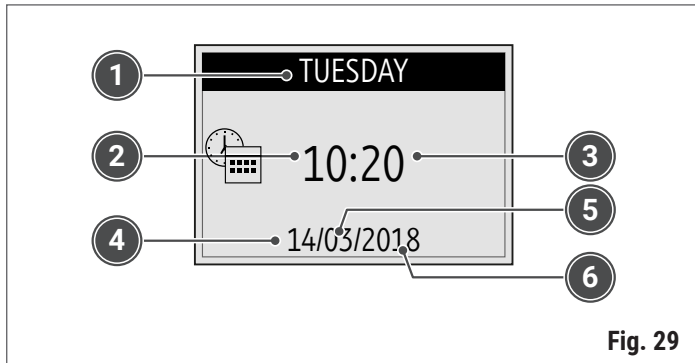


Fig. 29

- 1 Day of the week (full name)
- 2 Hour
- 3 Minutes
- 4 Day
- 5 Month
- 6 Year

**LANGUAGE**

The LANGUAGE menu allows for selecting the dialogue language among various options: Italian, English, French, German and Spanish.

**SETTINGS**

The SETTINGS menu allows for adjusting the main remote control settings. The table below summarises the possible settings and their meaning.

Menu	Meaning	Settable values (*)
BOARD BEEPS	Enables/disables the beep on the power board	ON/OFF
BACKLIGHT ON	Adjusts the time that the display remains illuminated	2-10 sec
DISPLAY ON	Adjusts the time that the display remains on	15-60 sec - ON
BRIGHTNESS	Enables/disables the illumination of the display	ON/OFF
DISPLAY CONTRAST	Adjusts the display contrast	15÷60
KEY BEEPS	Enables/disables the beeps every time the remote control keys are pressed	ON/OFF

(\*) The life of the remote control batteries varies in relation to the chosen settings.

**INITIAL LOAD**

The INITIAL LOAD menu allows for pre-loading pellets for 90 seconds, when the appliance has been switched off and has cooled down.

This function may be useful if the appliance is switched on after the tank has been completely emptied, or when it is filled for the first time. The function starts by pressing the ^ button and stops by pressing the **⏪** button.

**⚠ WARNING: once the operation has been completed, before switching on the appliance you should remove any pellets accumulated inside the brazier.**

**STOVE STATUS**

The STOVE STATUS menu allows for instantly viewing the status of the appliance, by showing the operating conditions of the various devices connected to it. Several pages are displayed in succession. The table below shows the possible statuses of the devices and their meaning.

Status	Meaning
L04-270218 (example)	Code of the firmware loaded in the control unit.
AIR 1.0 (example)	Code of the firmware loaded in the remote control.
T.SMOKE	Indicates the temperature measured by the probe inside the combustion chamber.
T.ROOM	Indicates the room temperature measured by the probe on the remote control.
T.ROOM 1	If a temperature sensor is connected, it indicates the ducted 1 room temperature measured by the device. If a room thermostat is connected, it indicates the latter's status: (OFF = Room thermostat contact OPEN = Thermostat not triggered; ON = Room thermostat contact CLOSED = Thermostat triggered)
T.ROOM 2	If a temperature sensor is connected, it indicates the ducted 2 room temperature measured by the device. If a room thermostat is connected, it indicates the latter's status: (OFF = Room thermostat contact OPEN = Thermostat not triggered; ON = Room thermostat contact CLOSED = Thermostat triggered)
ASP.RPM	Indicates the speed of the fume extractor.
LOAD	Indicates the pellet loading interval.
STATUS T.A.	Indicates the status of the main room thermostat (OFF = Room thermostat contact OPEN = Thermostat not triggered; ON = Room thermostat contact CLOSED = Thermostat triggered)
AIR SPEED	Indicates the speed of the front air fan.
DUCT. 1	Indicates the speed of the air in ducted room 1.
DUCT. 2	Indicates the speed of the air in ducted room 2.

Status	Meaning
TIMER 1	Indicates the end (in minutes) of the current operating phase.
TIMER 2	Indicates the end (in seconds) of the current operating phase.
ALARM DELAY	In the event of an alarm, it indicates the time (in seconds) after which the alarm appears on the display.
T.MOTHER-BOARD	Indicates the temperature measured by the sensor inside the control unit.
G.A.S.	Indicates the status of the brazier cleaner (OFF = Contact OPEN = Brazier not aligned; ON = Contact CLOSED = Brazier aligned)
PELLET LEV. (*)	Indicates the status of the level sensor for pellets in the tank (OFF = Sensor covered = Pellets in the tank above the reserve limit; ON = Sensor exposed = Pellets in the tank below the reserve limit)
SERVICE	Indicates the hours remaining before servicing, to be requested from the Technical Assistance Centre At the expiry of the hours, "SERVICE EXPIRY" will appear on the display.

(\*) If present.

#### WI-FI STATUS

By selecting the RESET/WPS field within the WI-FI STATUS menu, it is possible to link the Wi-Fi module to the Internet network via WPS or disconnect it from the Internet network to which it was previously connected.

#### USER SETTINGS

**WARNING: menu dedicated to expert users only. Access by inexperienced users can cause serious damage to the appliance, objects and the environment, as well as personal injuries. The manufacturer declines all responsibility deriving from improper calibration of these values.**

The USER SETTINGS menu allows the user to make a limited calibration of the pellet load (TYPE PELLETT) and of the flue gas extractor speed (TYPE CHIMNEY) according to the procedures indicated in the following table.

Menu	Meaning	Settable values
TYPE PELLETT	By increasing the value by a single unit, the pellet load is increased by about 2%.	-9÷+9
	By reducing the value by a single unit, the pellet load is reduced by about 2%.	
TYPE CHIMNEY	By increasing the value by a single unit, the flue gas extractor speed (and therefore the flow of combustion air) is increased by about 3%.	-9÷+9
	By reducing the value by a single unit, the flue gas extractor speed (and therefore the flow of combustion air) is reduced by about 3%.	

#### TECHNICAL SETTINGS

**WARNING: menu reserved for the Technical Assistance Centre. Access by unauthorised personnel can cause serious damage to the appliance, objects and the environment, as well as personal injuries. The manufacturer declines all responsibility deriving from improper calibration of these values.**

#### RELAX FUNCTION

The RELAX FUNCTION menu is not available.

#### SET ROOM DUCT

**The SET ROOM DUCT. Menu is only displayed on specific models.**

The SET ROOM DUCT. Menu allows for accessing and modifying the room temperature in zone 1 and zone 2, managed by their respective fans.

The menu is only displayed if the ducted rooms are managed with a room sensor; in this case, it is advisable to request the aid of the Technical Assistance Centre to enable the necessary parameters. The image below shows the screen inside the SET ROOM DUCT. parameter, namely the room temperature set-point relative to zone 1.



Fig. 30

The **Set** or **Esc** button can be used to select the SET ROOM DUCT. parameter among "SET ROOM 1" or "SET ROOM 2".

The **^** or **v** button can be used to modify the value of the selected temperature to between 7°C and 40°C.

Press the **⏻** button to exit the menu saving the set value.

## 9.4 IGNITION CYCLE

### 9.4.1 PRELIMINARY CHECKS



Verify that the pellet tank is not empty. If it is, fill it and perform the operations described in the paragraph *Loading the fuel*.




Before switching on the appliance, make sure that the brazier is clean and that there are no pellets inside it. If there are, the brazier must be emptied and cleaned.

- We recommend using good-quality pellets so as to avoid impairing the appliance's operation. Damages caused by poor-quality pellets shall not be covered by the warranty.
- Do not pour pellets manually into the brazier.



Before switching on the appliance after it switched off due to an empty tank and auger condition, it is advisable to perform a pre-loading cycle by accessing the *INITIAL LOAD* menu.

### 9.4.2 IGNITION


Prolonged pressing of the  button on the remote control, or on the control panel fitted on the unit, causes the appliance to start up. The ignition cycle can last maximum 20/25 minutes maximum and is divided into five phases, shown below.

Phase	Display message	Meaning	Duration
First	CHECK UP	Brazier cleaning cycle	Roughly 30 seconds
Second	LOAD PELLETT	Pre-loading of the brazier with pellets (continuous pellet loading) to fill the brazier sufficiently and ensure that the appliance switches on correctly	Roughly 4 minutes
Third	FIRE WAIT	Stand-by for flame ignition after pre-loading (pellet loading is suspended)	Roughly 4 minutes
Fourth	FIRE WAIT / LOAD PELLETT	Pellet loading in the brazier (the pellets are loaded intermittently)	Not ascertainable
Fifth	FLAME LIGHT	Flame stabilisation to allow uniform ignition of all pellets that were not burned in the previous phases.	Roughly 8 minutes

At the end of the ignition cycle, the appliance enters the work mode at the power set under "SET OUTPUT".



If the ignition fails, the display will show the "FAILED IGNITION" alarm. The alarm could also occur if the brazier or ignition device tube are dirty. In this case, clean the brazier and the ignition device tube and restart the appliance.

- It is possible to book the switch-off (prolonged pressing of the  button) during the ignition phases. The "WAITING OFF" message indicates that the booking has been made. The appliance will only switch off at the end of the ignition cycle.



Any noises heard during the operating phases could be due to the expansion of the metal plates making up the boiler body. These noises can be more frequent during the appliance ignition and switch-off phases and must not be regarded as a manufacturing defect.

- Any perceived smell of smoke (especially during the ignition phase) should not be regarded as a manufacturing defect.



During the ignition phase and normal operation of the appliance, keep at a safe distance from the appliance and do not remain standing in front of it. Some parts of the product (door, handle, adjusters, ceramic parts) may reach very high temperatures. Be very careful: adopt the appropriate precautions and wear adequate personal protective equipment, especially if there are children, elderly and disabled people and animals.

- During the ignition phase and normal operation of the appliance, the door must ALWAYS remain closed and the glass must be intact.
- Keep any flammable products (e.g. wooden furniture, tapestries, rugs, fabrics, clothing, ornaments, flammable liquids, etc.) far away from the appliance.

## 9.5 OPERATING PHASES

During the normal operating phase, the  $\wedge$  button can be pressed to set the "SET ROOM" parameter (room temperature). Once the SET ROOM value has been reached and provided that also all the other thermostats and room sensors are fulfilled, the appliance will enter the "MODULATION" economy operating mode (also consult the paragraph "*Connecting the room thermostat or room sensor*").

Once the SET ROOM value is reached:

- with "**STAND-BY menu**" enabled, the appliance will switch off automatically by entering the "OK ST-BY" status after the time set in parameter Pr44 (default 10 minutes). Once the switch-off phase terminates, it will automatically start up again if the room temperature drops to below the temperature difference set in parameter Pr43 (default 1°C), namely **Room temperature < ("SET ROOM" - Pr43)**.
- with "**STAND-BY menu**" not enabled, the appliance enters the "MODULATION" mode once the set room temperature is reached, but will not switch off automatically.

If the above condition occurs when the switch-off cycle is not yet completed, it is advisable to wait until the cycle terminates.

The pneumatic cleaning cycle of the brazier (indicated on the display with "**CLEANING FIRE-POT**") is performed at pre-defined intervals for a specific duration (see "*Parameter tables*").

## 9.6 SWITCH-OFF CYCLE


Pressing the  $\odot$  button on the remote control, or on the control panel fitted on the unit, causes the appliance to switch off.


During the switch-off phase, "FINAL CLEANING" will appear on the display.

Pellet loading will be interrupted and the fume extractor will continue to work at maximum speed until the appliance cools and for a pre-defined duration.

With the appliance switched off, the message "OFF" will appear on the display.

In addition, during this phase the brazier is cleaned and emptied.

 **Never interrupt the power supply during this phase: doing so could cause safety problems and damage the product or hamper its efficient operation.**

 It is possible to book the switch-off (prolonged pressing of the  $\odot$  button) during the switch-off cycle. The "AWAITING RESTART" message indicates that the booking has been made. The appliance will only switch on at the end of the switch-off cycle.

- It is not possible to perform an immediate switch-on while the switch-off cycle is being completed. Any attempt at starting the appliance will be blocked and the message "COOLING WAIT" will appear on the display.

## 9.7 MODIFYING THE MAIN ROOM TEMPERATURE SET-POINT

The SET ROOM menu allows for accessing and modifying the parameter that manages the main room temperature. Through this parameter, the product can be set to the minimum power once the set temperature value has been reached.

The image below shows the screen within the "SET ROOM" menu.

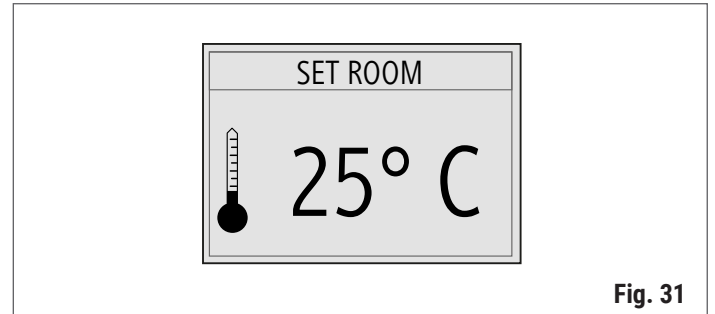


Fig. 31

The  $\wedge$  button can be used to access the SET ROOM menu.

The  $\wedge$  or  $\vee$  button can be used to modify the temperature value, which can be set to:

- **EXT** where the system is managed only through the room thermostat connected to the appliance (optional), thus without any reference to the room temperature of the remote control
- from **7°C to 40 °C**
- **MAN** where the system is managed manually, without any reference to the temperature or room thermostat.

The **Set** or **Esc** button can be pressed to save the set value.

By pressing the  $\odot$  button or waiting a few seconds without confirming, the user will exit the menu without having saved the set value.

Once the SET ROOM value is reached, the appliance enters the "MODULATION" economy operating mode (also refer to the paragraph "*Operating phases*").

## 9.8 MODIFYING THE POWER SET-POINT

The image below shows the screen within the "SET OUTPUT" menu, where the power level can be set to between 1 and 5.

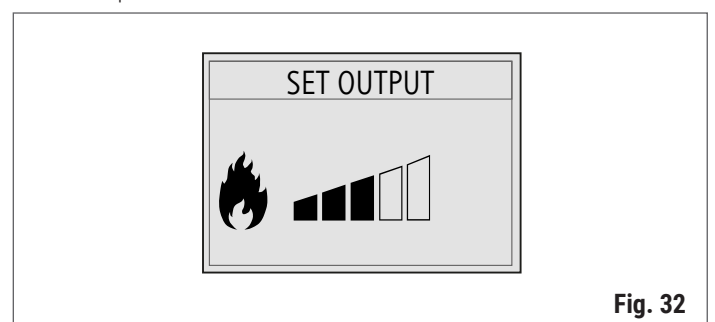


Fig. 32

The  $\vee$  button can be used to access the SET OUTPUT menu.

The  $\wedge$  or  $\vee$  button can be used to modify the power value to between 1 and 5.

The **Set** or **Esc** button can be pressed to save the set value.

By pressing the  $\odot$  button or waiting a few seconds without confirming, the user will exit the menu without having saved the set value.

## 9.9 MODIFYING THE AIR SPEED SET-POINT

The SET AIR menu allows for accessing and modifying the air fan speeds.

The image below shows the screen within the "SET AIR" menu.

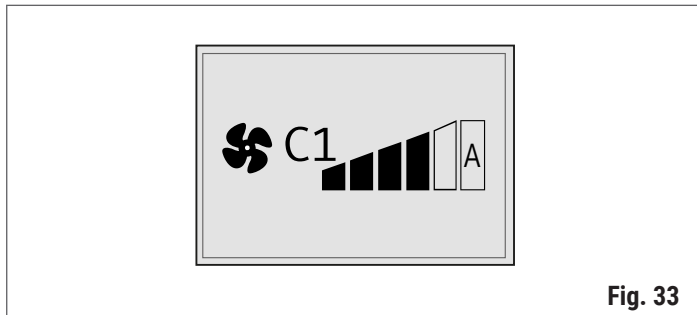


Fig. 33

The **Esc** button can be used to access the SET AIR menu.

The **✓** button can be used to modify the value associated with the air fan.

The speed value can be set to OFF, manually between 1 and 5, or automatically (A). Pressing the **Set** or **Esc** button saves the set value.

The automatic speed (A) is linked to the value set in the "SET OUTPUT" menu; the speed will vary in relation to the set working power (also consult the paragraph "**Modifying the power set-point**").

By pressing the **⏻** button or waiting a few seconds without confirming, the user will exit the menu without having saved the set value.

## 9.10 MODIFYING THE TEMPERATURE SET-POINTS OF THE DUCTED ROOMS

To modify the temperature of the ducted rooms, refer to the paragraph "**SET ROOM DUCT**".

## 10 MAINTENANCE



For all maintenance operations in which the operator must work within the cladding or flue gas chamber, or in contact with electrical or electronic parts, it is **MANDATORY** to contact an authorised KLOVER Technical Assistance Centre or qualified personnel. Prior to performing any maintenance operation, adopt the following precautions:

- make sure that the appliance is off and all its parts have cooled down completely
- make sure that the ashes are completely extinguished and cold
- use adequate personal protective equipment as set forth in the applicable regulations
- make sure that the main switch of the power supply line is turned off
- make sure that the power supply cable, present on the product and/or on any accessories installed, is disconnected
- use adequate equipment (ash tray, spout cleaning brush, etc.) and comply with the occupational health and safety regulations.



At the end of the cleaning and maintenance operations:

- replace any worn or damaged parts with original spare parts
- reinstall all previously dismantled components and restore all the normal operating conditions of the appliance and system
- reinstall all the protections and re-enable all the safety devices
- perform an ignition and operation test to verify that the product works properly.



Any problem affecting the appliance caused by lack of cleaning will not be covered by the warranty. Failure to perform these operations could affect the safety of the product.

- Any waste generated with cleaning must be disposed of in accordance with the waste disposal regulations.



The boiler body is treated with anti-oxidant paint in order to protect it against oxidation in the event of long periods of inactivity. During normal operation, this paint no longer retains its original function and any wear of the paint inside the combustion chamber should not be regarded as a manufacturing defect.

### 10.1 SCHEDULED MAINTENANCE

Timely and systematic maintenance is an essential factor for the appliance's correct operation, optimal heat performance and long-lasting operation.



Scheduled maintenance operations must be carried out at least **ONCE A YEAR** and, nonetheless, before the appliance is started up after a prolonged period of inactivity.



The required cleaning frequency depends on the type and quality of the pellets used. The times indicated below may therefore vary.

#### Recommended frequency

Possible interventions by the user	
Cleaning the glass door	Daily
Cleaning of the ash tray	every 2 days
Cleaning of the brazier	every 2 days
Cleaning the front heat exchanger	every 7 days
Cleaning of the combustion chamber	every 7 days
Cleaning of the pellet tank	every 30 days
Filter or protective mesh of the combustion air intake (if present)	every 30 days
Cleaning of the lower flue gas passage	every 60 days
Batteries of the remote control (if present)	every year
Operations requiring the intervention of the TAC	
Cleaning the fume passage of the side heat exchangers	every year
Cleaning of the refractory bricks	every year
Cleaning of the flue gas channel	every year
Cleaning of the flue	every year
External air intake and combustion air duct	every year
Ventilation system: nozzles, air supply channels, grilles (if present)	every year
Fume fans	every year
Room fans (if present)	every year
Electrical part and electronic components (if present)	every year
Tightness and state of wear of glass seals and of all elements subject to wear	every year
Zone behind the cladding panels (if electrical or moving electromechanical components are present)	every year
Replacement of fuses (if present inside the cladding)	



### 10.2 CLEANING OF THE CLADDING


The ceramic cladding (if present) must be cleaned with a soft and dry cloth. In the event of more stubborn dirt, use cleaning products suited to ceramic or concentrated products for porcelain stoneware, capable of removing stains caused by oil, ink, coffee, wine, etc..

**⊘** Avoid wetting the hot ceramic surface with cold water as the thermal shock could cause the ceramic to break.

### 10.3 CLEANING OF PAINTED METAL PARTS

To clean the outer parts made of painted metal, use a soft cloth dampened with water.

**⊘** Do not clean metal parts with degreasing or abrasive substances such as methylated spirits, thinners, petrol or acetone. If these substances are used, the manufacturer declines all responsibility for any resulting damages.

 Any shade variations of metal parts can be ascribable to improper use of the product.

### 10.4 OPENING THE DOOR

**⚠** During normal operation of the appliance, the door must ALWAYS remain shut. It can only be opened once the appliance is switched off and has cooled down.

To open the appliance's door, proceed as follows:

- grip the handle and push it upwards
- open the door.

It will now be possible to clean the inside of the glass or perform cleaning and maintenance on the inner part of the appliance.

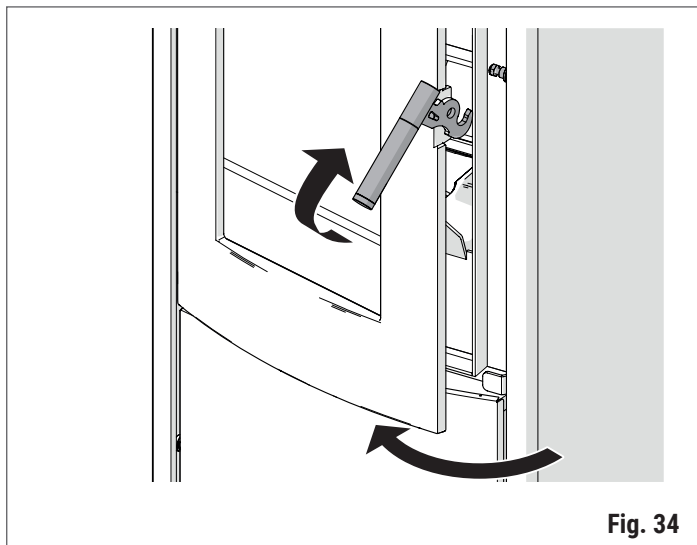


Fig. 34

### 10.5 CLEANING THE GLASS DOOR


 Recommended cleaning frequency: consult the paragraph "Scheduled maintenance".

The glass panel of the door must be cleaned using a damp cloth or a detergent specifically formulated for glass-ceramic.

**⊘** Do not use abrasive sponges or materials that can scratch or ruin the glass, as any scratches could evolve into cracks or ruptures.

- Avoid wetting and cleaning the hot glass surface with cold water as the thermal shock could cause the glass to break.

### 10.6 CLEANING OF THE ASH TRAY

 Recommended cleaning frequency: consult the paragraph "Scheduled maintenance".

- Consult the paragraph "Ash disposal" to dispose of the ash.

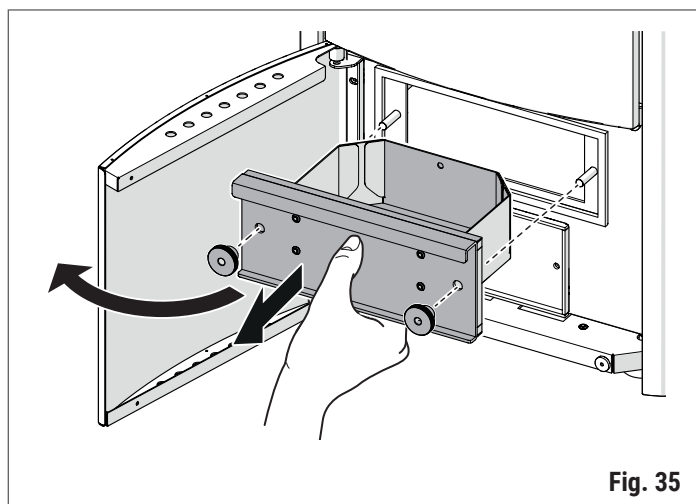


Fig. 35


To clean the ash tray, proceed as follows:

- open the appliance's front inspection panel
- unscrew the knobs
- remove the ash tray
- empty the tray of its contents
- put the ash tray back into the appliance.

## 10.7 CLEANING OF THE BRAZIER

 Recommended cleaning frequency: consult the paragraph *"Scheduled maintenance"*.

- Before proceeding with the cleaning operations, any unburned pellets left in the brazier must be removed.
- Consult the paragraph *"Ash disposal"* to dispose of the ash.
- **TOOLS TO BE USED;** ash vacuum device equipped with a fine-mesh filter in order to prevent part of the ash from being blown into the room.

 The unburned pellets must NOT be poured into the tank.

To clean the brazier, proceed as follows:

- open the door of the appliance, consult the paragraph *"Opening the door"*
- remove the ring covering the brazier
- use a suitable suction device to remove combustion residues and any ash deposited inside and outside of the brazier
- put the brazier covering ring back on.

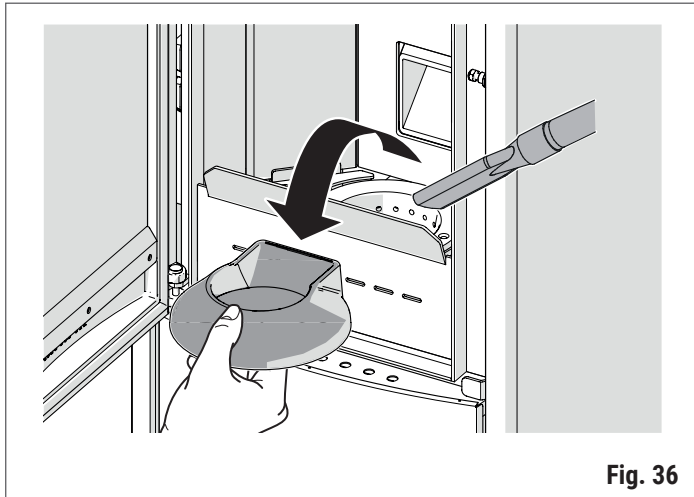


Fig. 36

## 10.8 CLEANING OF THE HEAT EXCHANGER

 Recommended cleaning frequency: consult the paragraph *"Scheduled maintenance"*.

- **TOOLS TO BE USED;** hook for cleaning the front heat exchanger (supplied).

To clean the heat exchanger, proceed as follows:

- use the appropriate front scraper cleaning hook (supplied) to hook the scraper rod that cleans the heat exchanger
- move the rod forward and backwards to clean the heat exchanger from any combustion residues

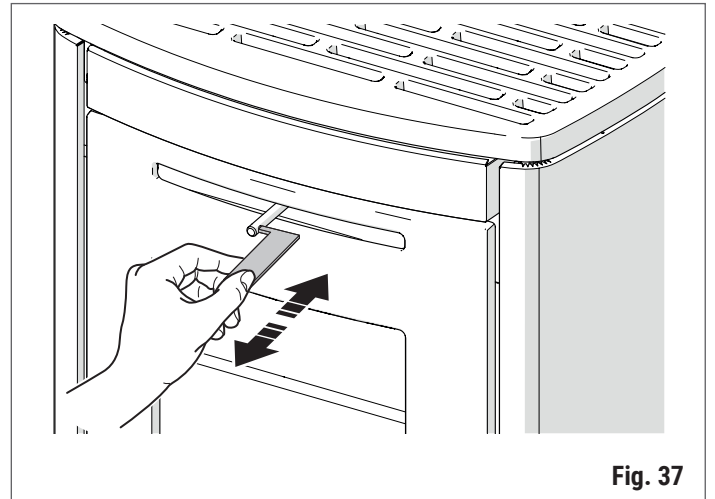


Fig. 37

- open the door of the appliance, consult the paragraph *"Opening the door"*
- remove the flame separator.

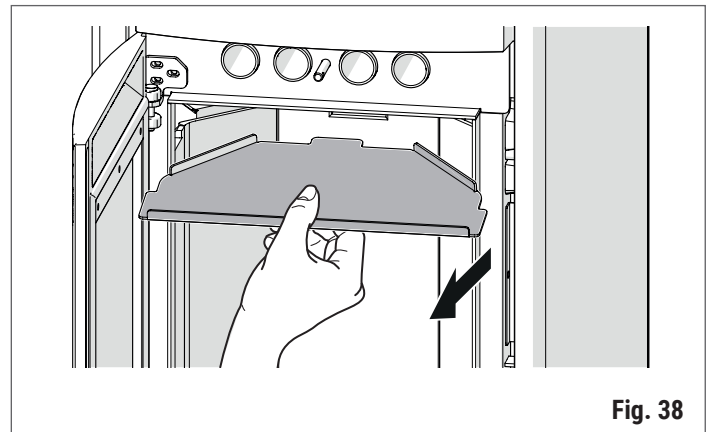





Fig. 38


 It is advisable to proceed with the *"Cleaning of the combustion chamber"* operation.

### 10.9 CLEANING OF THE COMBUSTION CHAMBER

 Recommended cleaning frequency: consult the paragraph *"Scheduled maintenance"*.

- Before proceeding with the cleaning operations, any unburned pellets left in the brazier must be removed.
- To dispose of any ash, consult the paragraph *"Ash disposal"*.
- **TOOLS TO BE USED**; brush with soft bristles (NOT supplied).

 The unburned pellets must NOT be poured into the tank.

 Do not use abrasive sponges or wet cloths and do not place the refractory bricks in direct contact with the ash suction machine's tube.

- Do not use water to clean the inside of the combustion chamber.

To clean the combustion chamber, proceed as follows:

- open the door of the appliance, consult the paragraph *"Opening the door"*
- remove the flame separator

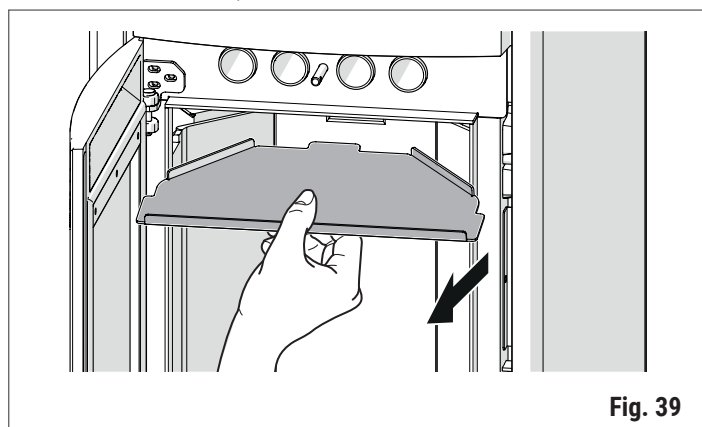


Fig. 39

- clean the brazier -, consult the paragraph *"Cleaning of the brazier"*
- dust the surface of the refractory bricks gently using a brush.

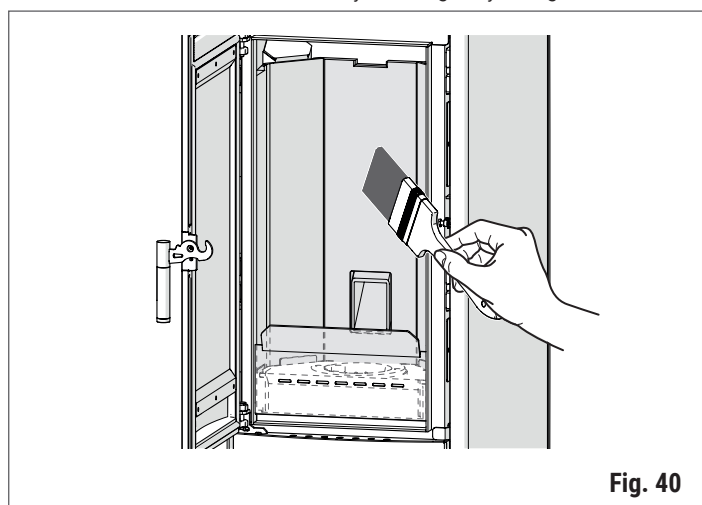



Fig. 40

### 10.10 CLEANING OF THE PELLET TANK


 We suggest completely emptying the pellet tank at the end of every season.

- **TOOLS TO BE USED**; ash suction machine.

To completely empty and clean the pellet tank, proceed as follows:

- with the fire extinguished and the appliance completely cold, open the door and remove all the pellets inside the tank
- switch the appliance on and leave it running until all the pellets have finished and the appliance switches off
- wait for the appliance to cool down
- use an ash suction machine to suck up any remaining sawdust or pellet residues on the bottom of the tank
- close the door.

### 10.11 CLEANING OF THE LOWER FLUE GAS PASSAGE

 Recommended cleaning frequency: consult the paragraph *"Scheduled maintenance"*.

- To dispose of any ash, consult the paragraph *"Ash disposal"*.
- **TOOLS TO BE USED**; ash vacuum device equipped with a fine-mesh filter in order to prevent part of the ash from being blown into the room.

To clean the lower fume passage, proceed as follows:

- open the front inspection panel
- remove the lower fume passage inspection nozzles
- use a suitable ash suction machine to suck up the residues inside the fume passage.

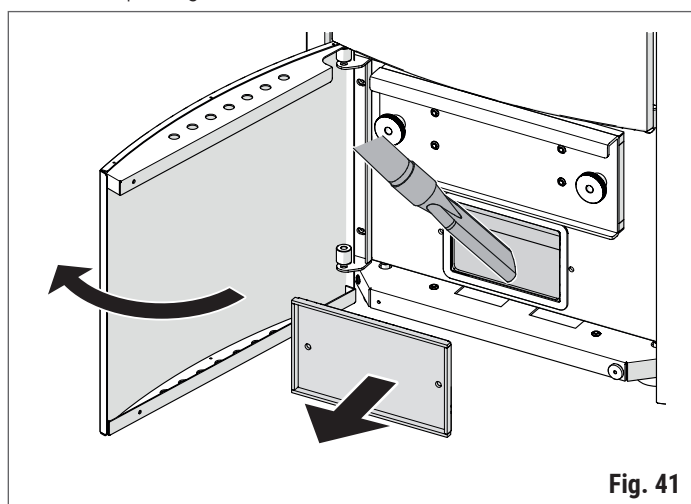


Fig. 41

## 10.12 CLEANING THE HEAT EXCHANGER FUME PASSAGE



Recommended cleaning frequency: consult the paragraph "*Scheduled maintenance*".

- To dispose of any ash, consult the paragraph "*Ash disposal*".
- **TOOLS TO BE USED;** ash vacuum device equipped with a fine-mesh filter in order to prevent part of the ash from being blown into the room.

To clean the heat exchanger fume passage, proceed as follows:

- raise the pellet tank cover, loosen the screws (1) of the hot air exhaust grille and remove it

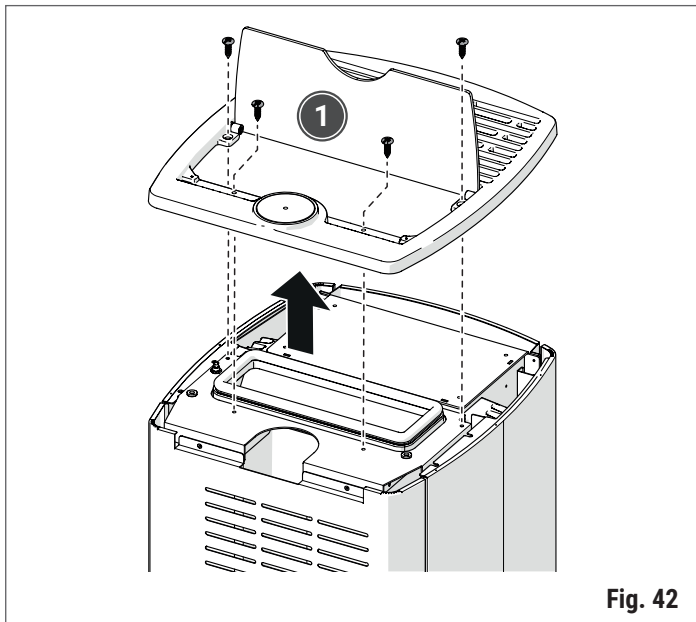


Fig. 42

- loosen the screws (2) of the side panel and remove it

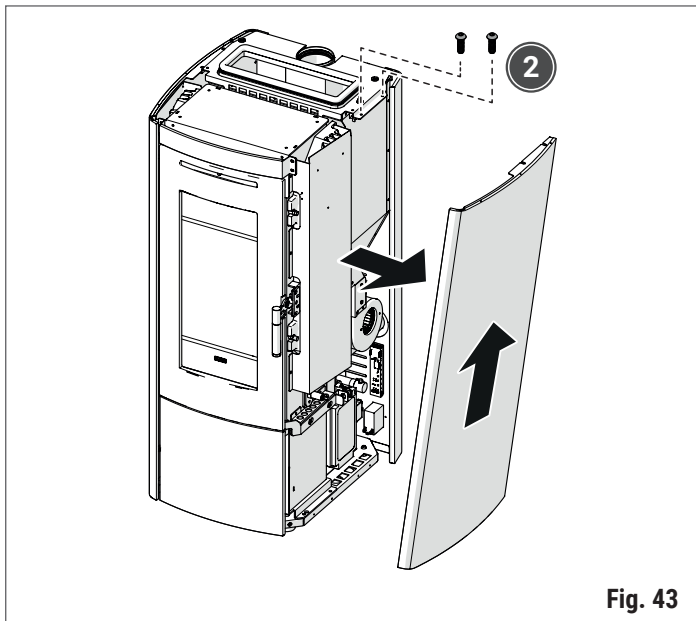


Fig. 43

- loosen the screws (3) of the heat exchanger cover and remove it
- using a suitable vacuum cleaner, vacuum any dust residues on the heat exchanger

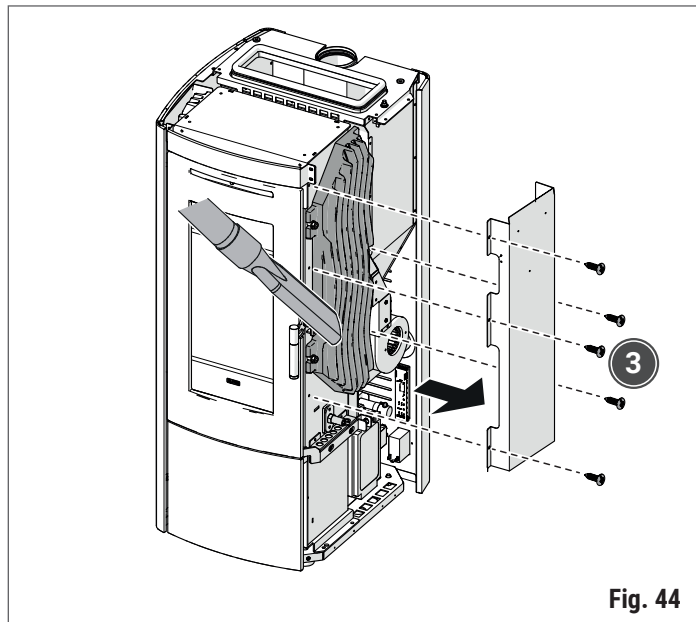


Fig. 44

- while holding the heat exchanger with one hand to prevent it from falling, loosen the nuts (4) and remove it



**Extract the heat exchanger with both hands.**

- gently dust the side wall of the stove using a brush.

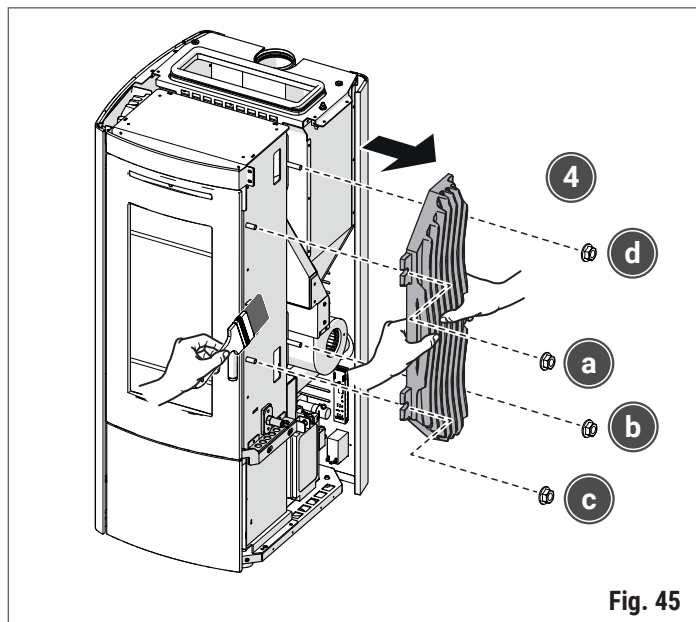


Fig. 45

Repeat the operation also for the side opposite to the appliance.



**To ensure proper tightness of the seal, when mounting the heat exchangers back on, fasten the nuts (4) according to the sequence a, b, c, d.**

### 10.13 CLEANING AND REPLACING THE REFRACTORY BRICKS



Recommended cleaning frequency: consult the paragraph *"Scheduled maintenance"*.

- Before proceeding with the cleaning operations, any unburned pellets left in the brazier must be removed.
- To dispose of any ash, consult the paragraph *"Ash disposal"*.
- **TOOLS TO BE USED;** brush with soft bristles (NOT supplied).



The unburned pellets must NOT be poured into the tank.



Do not use abrasive sponges or wet cloths and do not place the refractory bricks in direct contact with the ash suction machine's tube.

- Do not use water to clean the surface of the refractory bricks.



Handle the refractory bricks very carefully as they do not withstand impacts.

To remove and clean the refractory bricks, proceed as follows:

- open the door of the appliance, consult the paragraph *"Opening the door"*
- remove the flame separator

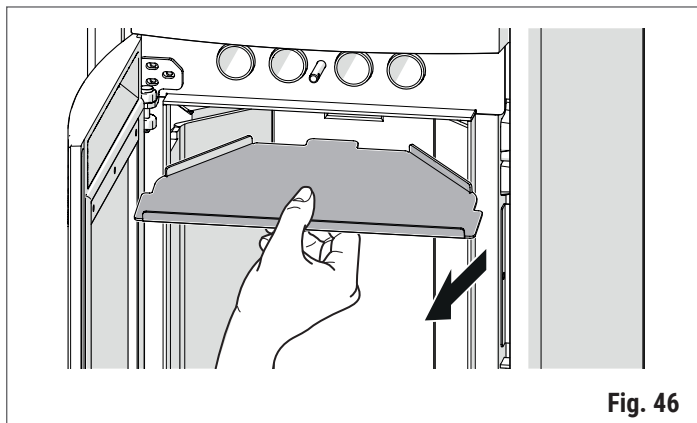


Fig. 46

- remove the pairs of side fire bricks (1) - (2) first and then the central one (3)

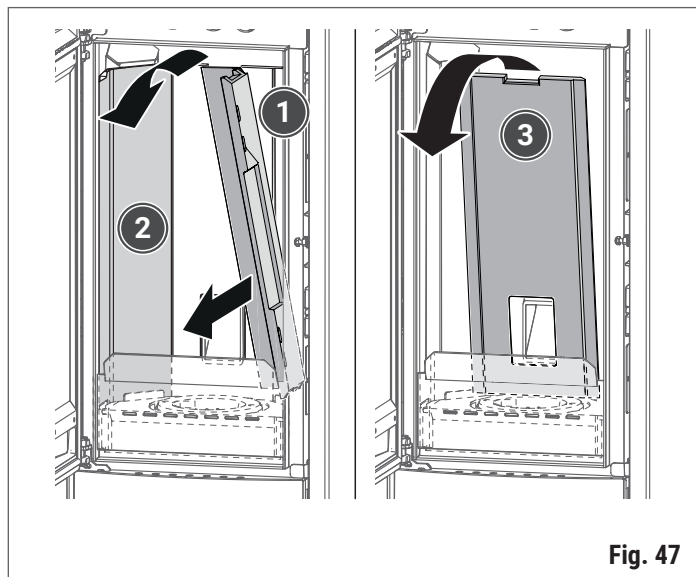


Fig. 47

- dust the surface of the refractory bricks gently using a brush.

### 10.14 CLEANING THE FLUE GAS CHANNEL

The flue gas channel must be cleaned depending on how frequently the fume exhaust system tends to accumulate dirt, but nonetheless ALWAYS at the start of the winter season, and whenever necessary. The flue gas channel MUST be cleaned at least once a year.



Recommended cleaning frequency: consult the paragraph *"Scheduled maintenance"*.

- Before proceeding, carefully read the chapter *"Flue gas channel"*.
- Consult the paragraph *"Ash disposal"* to dispose of the ash.



Cleaning must be performed ONLY by an authorised KLOVER Technical Assistance Centre or by qualified personnel.

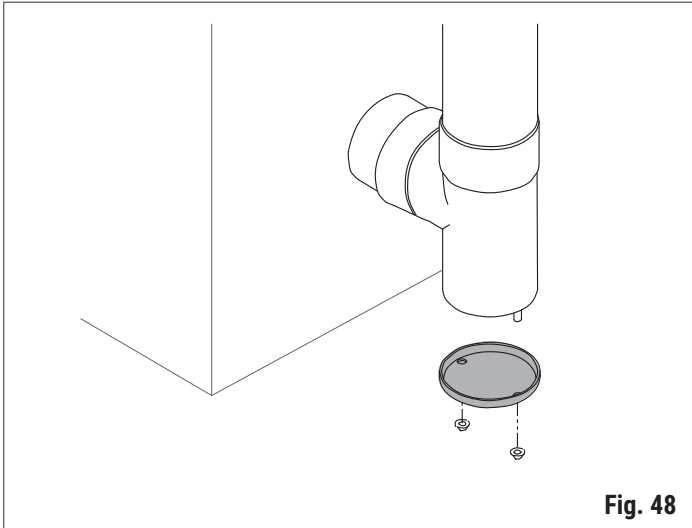


It is also important to check for any obstructions in the flue before switching the appliance on following long periods of inactivity. If the flue is not cleaned, the operation of the appliance and of its components could be hampered.

#### Flue gas channel with tee fitting

To clean the flue gas channel equipped with a tee fitting, proceed as follows:

- remove the cap of the tee fitting and clean the pipes.



### 10.15 ASH DISPOSAL

The ash generated through pellet combustion and made up of natural wood (not treated) can be used as fertiliser for plants, taking care not to exceed 2.6 kg/10 m<sup>2</sup> per year.



The ash must be placed in a metal container with a sealed lid. Until the embers definitively extinguish, the closed container must be placed on a non-combustible base well away from combustible materials.

- Only once the ash has extinguished may it be disposed of together with organic waste, while making sure that there are no inorganic materials in it.



Do not throw burning ash into the waste bin.




## 11 ALARMS - ANOMALIES - USEFUL TIPS

### Alarm signals, causes and possible remedies

Alarm	Cause	Possible solution
<b>ALL 01</b> BLACK OUT	Blackout alarm. This occurs when the electricity is interrupted. Consult the " <b>Appliance's conditions after a blackout</b> " table.	If a power blackout occurs for a shorter time than Pr48 (30 sec), when power is restored, the appliance will immediately re-start in the working mode (resuming the set working power).
		If the outage lasts longer than Pr48 (30 sec), when power is restored the appliance will enter the "CLEANER STAND-BY" mode and run the entire switch-off and cleaning cycle until the appliance cools. When this phase is over, the appliance can be restarted resuming work at the set power.
<b>ALL 02</b> SMOKE TEMP.	Faulty or disconnected flue gas temperature sensor.	Contact the authorised KLOVER Technical Assistance Centre.
<b>ALL 03</b> REG.ENCODER	This occurs when the speed of the fume extractor does not correspond to the set speed.	Contact the authorised KLOVER Technical Assistance Centre.
<b>ALL 04</b> NO ENCODER	Flue gas extractor or flue gas extractor encoder faulty. This occurs when the (tachometer) encoder in the extractor detects an extractor speed equal to 0.	Contact the authorised KLOVER Technical Assistance Centre.
<b>ALL 05</b> FAILED IGNITION	This occurs when the minimum temperature in the combustion chamber (Pr13) is not reached within the maximum ignition cycle time (Pr01).	Cancel the alarm and reset the appliance to standard condition by pressing the  button for a few seconds.
		If the ignition fails, take the pellets out of the brazier; only once all the unburned pellets have been removed can a new ignition phase be attempted.
<b>ALL 06</b> CHECK PELLETS	Sudden shutdown during the work phase. This occurs when the temperature in the combustion chamber drops below the minimum threshold (Pr13) during the work phase.	Check whether there are any pellets in the tank.
		Contact the authorised KLOVER Technical Assistance Centre.
<b>ALL 07</b> THERMAL SAFETY	This occurs when the door is open or has not been closed properly during normal operation.	Check that the fire door is properly closed.
	Occurs when the safety thermostat intervenes in the event of pellet tank overheating (>85°C).	Manually reset the safety thermostat (see " <b>Main components</b> "). To reset the device, simply unscrew the black cap and press the underlying button. If it "clicks", it means that the thermostat has intervened.
<b>ALL 08</b> NO DEPRESSURE	Occurs when the fume pressure switch intervenes due to poor draught caused by a dirty, obstructed or incorrectly built flue.	Check and, if necessary, clean the fume exhaust pipes.
	Occurs when the cover of the pellet tank is open or was not properly closed.	Close the cover of the pellet tank if it is open.
<b>ALL 10</b> LOAD ALARM	This occurs when there is continuous loading of pellets (the auger gearmotor does not stop for at least 0.2 seconds during the maximum work interval of 8.0 seconds). Before the alarm is activated a safety relay cuts in and forcibly cuts off the power supply to the gear motor.	Contact the authorised KLOVER Technical Assistance Centre.

**Alarm signals, causes and possible remedies**

Alarm	Cause	Possible solution
<b>ALL 11</b> INSUFF. DRAUGHT	This occurs when the measured combustion air flow is below the set threshold. NOT APPLICABLE TO THIS PRODUCT.	Contact the authorised KLOVER Technical Assistance Centre.
		Check that the fire door is properly closed.
<b>ALL 12</b> CLEANER FAULT	This occurs when the brazier is not correctly aligned during the cleaning phase (initial or during shut-down).	Contact the authorised KLOVER Technical Assistance Centre.

Every alarm causes the appliance to switch-off immediately. The alarm status is reached after the time set on Pr11 (factory setting 90") and can be reset by pressing and holding the  button. In case of anomaly, contact the authorised KLOVER Technical Assistance Centre – consult the list on the "Assistance" page of the KLOVER website.

**Appliance's conditions after a blackout**

Previous state	Blackout duration	State after power is restored
OFF	Any	OFF
CHECK UP	Any	CHECK UP
LOAD PELLET	Any	BLACKOUT ALARM
FIRE WAIT	Any	BLACKOUT ALARM
FIRE WAIT / LOAD PELLET	Any	BLACKOUT ALARM
FLAME LIGHT	Duration < Pr48 (30 sec)	FLAME LIGHT
FLAME LIGHT	Duration > Pr48 (30 sec)	CLEANER STAND-BY with automatic re-ignition after machine cooling
WORK (any phase)	Duration < Pr48 (30 sec)	WORK (any phase)
WORK (any phase)	Duration > Pr48 (30 sec)	CLEANER STAND-BY with automatic re-ignition after machine cooling
BRAZIER CLEANING	Duration < Pr48 (30 sec)	BRAZIER CLEANING
BRAZIER CLEANING	Duration > Pr48 (30 sec)	CLEANER STAND-BY with automatic re-ignition after machine cooling
FINAL CLEANING	Any	FINAL CLEANING and after cooling OFF
STAND-BY	Any	STAND-BY

**Anomalies, causes and possible remedies**

Anomaly	Possible solution
Presence of smoke in the room.	Check the tightness of the fume pipe.
Presence of soot in the room.	Check the tightness of the fume pipe.
	Check the ash suction machine's filter.
The glass dirties very quickly.	Check the cleanliness of the fume exhaust system.
	Check the quality of the fuel.
	Check the draught of the flue.
"SERVICE EXPIRY" message appears on the display.	Contact the Technical Assistance Centre to perform extraordinary maintenance on the product. (The number of residual hours for extraordinary maintenance is indicated in the "STOVE STATUS" menu under the "SERVICE" field)
The "DEVICE NOT FOUND" message appears on the display.	Check the battery charge.
	Check that the remote control is not too far from the appliance.
	Contact the Technical Assistance Service in case of anomalies on the PCB or remote control.

## 12 WIRING DIAGRAMS

The wiring diagrams can be viewed by scanning the following QR Code from your smartphone.



[https://docs.klover.it/it/guide/help/cs-sche-r023-2\\_m-1](https://docs.klover.it/it/guide/help/cs-sche-r023-2_m-1)

## 13 PARAMETER TABLES

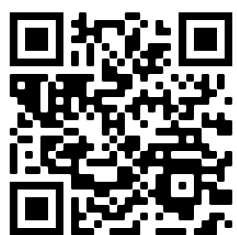
The parameter tables can be viewed by scanning the following QR Code from your smartphone.



<https://docs.klover.it/it/guide/help/cs-s80-par-1>

## 14 STANDARD WARRANTY CONDITIONS

The standard warranty conditions can be viewed by scanning the following QR Code from your smartphone.



<https://docs.klover.it/it/guide/help/cs-cgc-1>

## 15 INACTIVITY OF THE PRODUCT

At the end of every season, or before a long period of inactivity of the product, it is necessary to:

- remove all the pellets left in the tank, as explained in the chapter "**Cleaning of the pellet tank**"
- perform all the cleaning and maintenance operations specified in the paragraph "**Maintenance**"

- entrust specialised and qualified personnel to check, clean and service the product and the entire system (the fume exhaust pipes, combustion air intake pipes, the external air intake, any hot air ducts, etc.)
- if the appliance is equipped with a remote control, remove the batteries from the latter to prevent possible oxidation
- disconnect the appliance and/or any accessories installed from the power supply.



**Excessive humidity and excessively long periods of non-use may cause rust to form on certain uncoated parts inside the product.**

- This is a natural occurrence that does not hamper the efficiency and durability of the products, and must not be regarded as a defect.



**After the product has not been used for a long time, the materials may expand again and smelly vapours may recur. Consult the paragraph "**Initial start-up**".**

## 16 END-OF-LIFE DISPOSAL

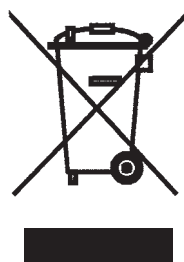
The product must be disposed of exclusively by the owner, who is responsible thereof and who must act in conformity to the regulations in force concerning safety and environmental protection.

**Contact the competent authorities for information on the relevant local regulations.**

**Entrust a qualified technician to permanently decommission the product.**

Before dismantling the product:

- disconnect the power supply (for appliances powered electrically)
- put all the system's components and connections in safe conditions.



When this symbol appears on the appliance or accessories, or on their packaging or documentation, it means that the appliance, accessories batteries/accumulators and relative electrical and electronic components must NOT be regarded and disposed of as normal household waste but must be delivered to an appropriate waste collection facility for the recycling of waste electrical and electronic equipment.

Incorrect disposal can be harmful to human health and to the environment.

It is possible to ask the dealer to collect waste electrical and electronic equipment under the conditions and with the procedures specified in the national regulations that transpose Directive 2012/19/EU (for Italy see Legislative Decree 49/2014).

Contact the competent authorities for information on the relevant local regulations.

## INDEX

**INTRODUCTION ET SÉCURITÉ 3**

<b>1 PRÉAMBULE GÉNÉRAL</b>	<b>3</b>
1.1 Symboles	3
1.2 À propos du manuel d'instruction	3
1.2.1 Objectif et contenu du manuel	3
1.2.2 Mise à jour du manuel	3

<b>2 SÉCURITÉ</b>	<b>3</b>
2.1 Consignes générales de sécurité	3
2.2 Interdictions	4

**GÉNÉRALITÉS 5**

<b>3 PRÉSENTATION DE L'APPAREIL</b>	<b>5</b>
3.1 Identification	5
3.2 Utilisation prévue	5
3.3 Description générale	5
3.4 Composants principaux	6
3.5 Caractéristiques techniques	7
3.6 Dimensions et connexions	7

<b>4 COMBUSTIBLE</b>	<b>8</b>
4.1 Caractéristiques du combustible	8
4.2 Stockage	8

**INSTALLATION 9**

<b>5 PRÉPARATION DE L'INSTALLATION</b>	<b>9</b>
5.1 Pièce d'installation	9
5.2 Distances minimales de sécurité	10
5.3 Contrôle de la surface d'appui	10
5.4 Aspiration de l'air comburant	10
5.5 Évacuation des fumées	11
5.5.1 Conduit de fumée	12
5.5.2 Conduit de cheminée	12
5.5.3 Pot de cheminée	13

<b>6 INSTALLATION</b>	<b>13</b>
6.1 Réception du produit	13
6.2 Manutention	14
6.3 Déballage	14
6.4 Positionnement de l'appareil	14
6.5 Raccordement de l'air comburant	14
6.6 Raccordement à l'évacuation des fumées	15
6.6.1 Raccordement à l'évacuation des fumées supérieure	15
6.7 Raccordement de l'air canalisé	16
6.8 Connexions électriques	17
6.8.1 Câble d'alimentation	17
6.8.2 Raccordement du thermostat d'ambiance ou de la sonde d'ambiance	18

**MISE EN SERVICE ET UTILISATION 19**

<b>7 RÉGLAGES INITIAUX</b>	<b>19</b>
7.1 Enregistrement du produit	19
7.2 Connexion de la radiocommande	19
7.3 Connexion au réseau WiFi	19

<b>8 PREMIÈRE MISE EN SERVICE</b>	<b>19</b>
8.1 Contrôles préalables	19
8.2 Première mise en marche	19
8.3 Revêtement et finitions	20

<b>9 UTILISATION</b>	<b>20</b>
9.1 Chargement du combustible	20
9.2 Panneau de commande embarqué	20
9.3 Radiocommande	21
9.3.1 Écran	22
9.3.2 Menu	23
9.4 Cycle d'allumage	27
9.4.1 Vérifications préalables	27
9.4.2 Allumage	27
9.5 Phase de fonctionnement	28
9.6 Cycle d'extinction	28
9.7 Modification de la température ambiante principale de consigne	28
9.8 Modification de la puissance de consigne	28
9.9 Modification de la vitesse d'air de CONSIGNE	29
9.10 Modification des températures de consigne pour les ambiances canalisées	29

**ENTRETIEN 30**

<b>10 ENTRETIEN</b>	<b>30</b>
10.1 Entretien programmé	30
10.2 Nettoyage du revêtement	31
10.3 Nettoyage des pièces métalliques peintes	31
10.4 Ouverture de la porte	31
10.5 Nettoyage de la porte en vitrocéramique	31
10.6 Nettoyage du tiroir à cendres	31
10.7 Nettoyage du brasier	32
10.8 Nettoyage de l'échangeur	32
10.9 Nettoyage de la chambre de combustion	33
10.10 Nettoyage du réservoir à pellets	33
10.11 Nettoyage du passage des fumées inférieur	33
10.12 Nettoyage du passage des fumées des échangeurs	34
10.13 Nettoyage et remplacement des réfractaires	35
10.14 Nettoyage du conduit de fumée	35
10.15 Élimination des cendres	36

**11 ALARMES - ANOMALIES - CONSEILS UTILES 37****12 SCHÉMAS ÉLECTRIQUES 39****13 TABLEAUX DES PARAMÈTRES 39****14 CONDITIONS DE GARANTIE CONVENTIONNELLE 39****15 INACTIVITÉ DU PRODUIT 39****16 ÉLIMINATION EN FIN DE VIE 39**

## 1 PRÉAMBULE GÉNÉRAL

### 1.1 SYMBOLES

Les symboles suivants sont utilisés dans le manuel, chacun d'entre eux ayant une signification particulière.



Pour indiquer des opérations particulièrement importantes et délicates qui, si elles ne sont pas effectuées correctement, peuvent causer des dommages à l'équipement et/ou aux matériaux.



Pour indiquer des opérations qui, si elles ne sont pas effectuées correctement, peuvent provoquer des accidents d'ordre général ou générer des dysfonctionnements ou des dommages à l'appareil et/ou aux matériaux utilisés par celui-ci.



Pour indiquer des opérations qui **NE DOIVENT PAS** être effectuées.

### 1.2 À PROPOS DU MANUEL D'INSTRUCTION

#### 1.2.1 OBJECTIF ET CONTENU DU MANUEL

L'objectif de ce manuel est de fournir les informations de base pour l'installation, l'utilisation et l'entretien de l'appareil.

Le respect de ce qui est décrit ici garantit un haut degré de sécurité et de rendement de l'appareil.

Les indications données dans ce manuel sont valables en règle générale, cependant il convient de respecter avant tout l'ensemble des dispositions de la législation locale, nationale et européenne en vigueur dans le pays où l'appareil est installé.

#### 1.2.2 MISE À JOUR DU MANUEL

Ce manuel contient des informations sur l'appareil au moment où il a été mis sur le marché.

Le fabricant se réserve le droit d'effectuer des mises à jour et des mises en œuvre sans en informer le client.

## 2 SÉCURITÉ


### 2.1 CONSIGNES GÉNÉRALES DE SÉCURITÉ




Ce manuel est la propriété du fabricant de l'appareil et la reproduction ou le transfert de son contenu à des tiers sont interdits. Tous les droits sont réservés. Celui-ci fait partie intégrante du produit ; veiller à ce qu'il accompagne toujours l'appareil, même s'il est vendu/transféré à un autre propriétaire, afin qu'il puisse être consulté par l'utilisateur ou par le personnel autorisé à effectuer l'entretien et les réparations. Les photographies et les dessins sont fournis à titre d'illustration ; le Fabricant, dans le cadre de sa politique de développement et de mise à jour constante des produits, est susceptible d'apporter des modifications sans préavis.


- Lire attentivement ce manuel avant d'utiliser l'appareil afin de garantir un fonctionnement sûr.
- Le fabricant décline toute responsabilité en cas d'accident résultant du non-respect des spécifications contenues dans ce manuel.
- Le fabricant décline également toute responsabilité découlant d'une utilisation inappropriée du produit par l'utilisateur, de modifications et/ou de réparations non autorisées, de l'utilisation de pièces de rechange non originales ou non spécifiques à ce modèle de produit.
- Pour préserver la validité de la garantie, l'utilisateur doit respecter les consignes indiquées dans ce manuel et en particulier:
  - utiliser l'appareil dans les limites d'utilisation de ce dernier;
  - effectuer toutes les opérations d'entretien avec régularité;
  - autoriser l'utilisation de l'appareil à des personnes expertes et compétentes.
- Le non-respect des consignes contenues dans ce manuel fait déchoir automatiquement la garantie.

 L'installation, la mise en service et l'entretien de l'appareil doivent être effectués par un personnel spécialisé, conformément aux réglementations locales, nationales et européennes, qui assume la responsabilité de l'installation et du fonctionnement corrects de l'appareil. Le fabricant décline toute responsabilité en cas de non-respect de ces instructions.


 Utiliser uniquement des pièces de rechange originales ou approuvées par le fabricant afin d'éviter tout dommage au produit.

 L'appareil peut être utilisé par des enfants à partir de 8 ans et par des personnes ayant des capacités physiques, sensorielles ou mentales réduites, ou manquant d'expérience ou de connaissances, uniquement sous surveillance et après avoir reçu des instructions sur l'utilisation sûre de l'appareil et les dangers s'y rapportant.

- Les enfants ne doivent pas jouer avec l'appareil. Le nettoyage et l'entretien revenant à l'utilisateur ne doivent pas être effectués par des enfants.

 Ne pas laisser les enfants s'approcher de l'appareil en marche car ils pourraient se brûler en touchant les parties chaudes de l'appareil.


## 2.2 INTERDICTIONS


 Éviter toute modification non autorisée de l'appareil.


 Il est interdit de toucher les parties chaudes de l'appareil (porte vitrocéramique, tuyau de fumée, etc.) pendant son fonctionnement.


- Ne pas toucher l'appareil en étant pieds nus et/ou en ayant des parties du corps mouillées ou humides.
- Ne JAMAIS ouvrir la porte de l'appareil pendant son fonctionnement normal.

 Il est interdit d'utiliser un combustible autre que les pellets.

 Ne pas nettoyer avec des produits de nettoyage inappropriés. Ne jamais utiliser de produits de nettoyage corrosifs, inflammables ou contenant des substances nocives pour la santé des personnes. Ne pas utiliser de substances destinées au nettoyage et au polissage du laiton et de l'argent ou d'autres produits non approuvés.


 Ne pas laisser de bidons et de substances inflammables dans la pièce où est installé l'appareil.

 Ne pas jeter le matériel d'emballage dans l'environnement et ne pas le laisser à la portée des enfants ou des personnes en situation de handicap sans surveillance, car il représente une source potentielle de danger. Il doit donc être éliminé conformément à la législation en vigueur.

 Ne pas utiliser d'autres combustibles que celui pour lequel l'appareil est conçu. Ne pas utiliser de combustibles liquides.

- Ne pas utiliser l'appareil comme incinérateur ou pour tout usage autre que celui pour lequel il a été conçu.
- Ne pas utiliser l'appareil en contradiction avec les consignes contenues dans ce manuel d'utilisation.

 Ne pas exposer l'appareil aux agents atmosphériques.

 Ne pas tirer, débrancher ou tordre les câbles électriques, même si l'appareil est débranché du réseau électrique.

- Ne pas utiliser le câble d'alimentation s'il est abîmé ou usé.



## 3 PRÉSENTATION DE L'APPAREIL

### 3.1 IDENTIFICATION

Les produits KLOVER sont identifiés par une:

- **PLAQUE SIGNALÉTIQUE DU PRODUIT** (1) indiquant le modèle (A), le numéro de série/immatriculation (B) et les performances du produit
- **PLAQUE DE CODE-BARRES DU MODÈLE ET NUMÉRO DE SÉRIE** (2) indiquant le modèle (C) et le numéro de série/immatriculation (D)
- **AUTOCOLLANT AVEC LES DONNÉES DU MODULE WIFI** (3) indiquant l'adresse MAC (E), le code d'enregistrement REG.CODE (F) et le code AP PASSWORD (G), toutes les données nécessaires pour enregistrer le module WiFi.

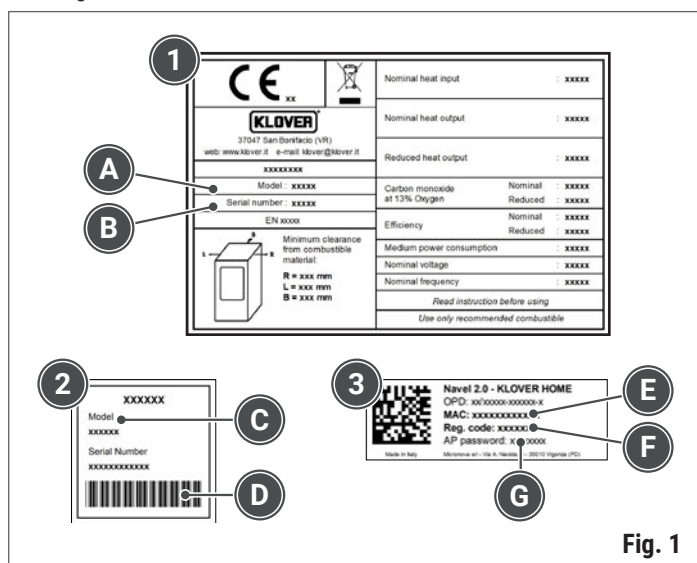


Fig. 1

Les plaques sont positionnées comme suit.

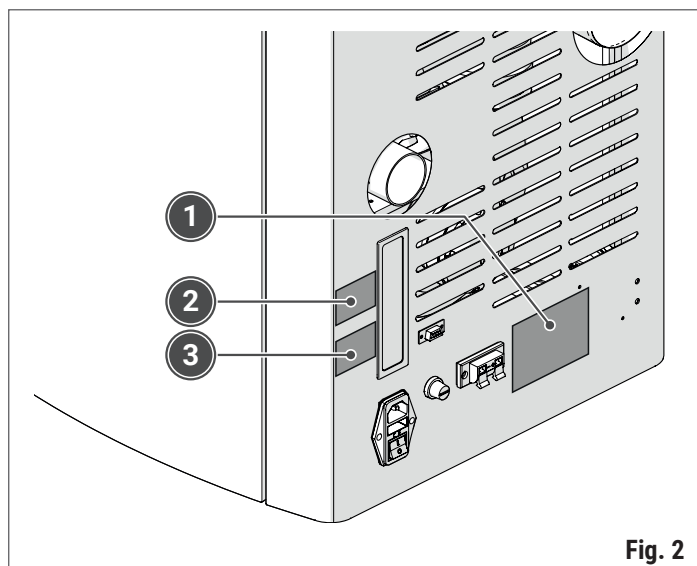


Fig. 2



En cas de demande d'assistance technique et/ou de pièces de rechange, toujours signaler ces détails au revendeur ou au Centre d'Assistance Technique agréé KLOVER.

### 3.2 UTILISATION PRÉVUE

Ce produit:

- ne fonctionne qu'avec des pellets de bois et avec la porte fermée
- doit être installé et utilisé uniquement en intérieur
- est destiné uniquement à l'usage pour lequel il a été expressément prévu, et toute autre utilisation doit être considérée comme inappropriée et donc dangereuse.

### 3.3 DESCRIPTION GÉNÉRALE

Les poêles à pellets de la gamme SOFT sont conçus et fabriqués avec des solutions performantes et un design soigné pour allier de façon innovante les concepts de facilité d'utilisation, de sécurité et de protection de l'environnement. L'utilisation de pellets, un combustible facile à trouver, à utiliser et à stocker, renforce encore son côté pratique. Les matériaux utilisés, les épaisseurs élevées, l'étanchéité des parties ouvrantes du poêle et l'oxygénation centralisée permettent d'obtenir des performances très élevées en matière de rendement et d'émissions, outre le fait d'éviter tout gaspillage d'énergie. Les systèmes révolutionnaires de nettoyage automatique du brasier et de contrôle automatique de la flamme assurent une combustion totale et écologique, permettant de réduire la consommation sans pour autant renoncer à la puissance.

Le produit dispose d'une interface extrêmement intuitive qui permet de gérer toutes les opérations d'un simple geste. Le thermostat d'ambiance intégré assure un ajustement constant et automatique des paramètres de combustion afin de fournir le confort requis à tout moment.

Une attention particulière a été accordée à la sécurité des personnes qui utilisent nos produits, c'est pourquoi chaque produit est soumis à un test approfondi d'adéquation et d'étanchéité.

## 3.4 COMPOSANTS PRINCIPAUX

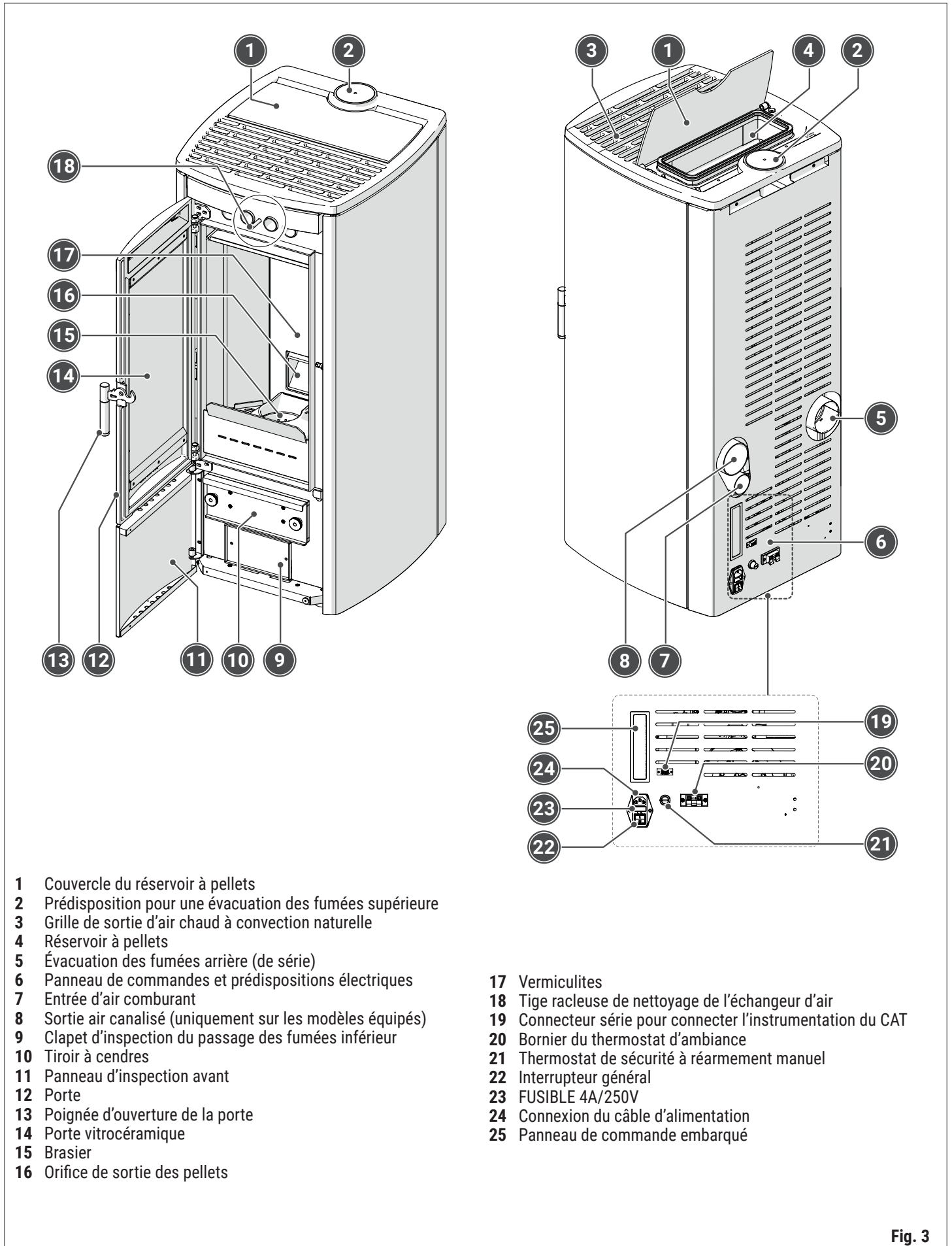


Fig. 3

### 3.5 CARACTÉRISTIQUES TECHNIQUES

Description	Unité de mesure	SOFT 80 OBLO' AIR SUPER 7	SOFT 100 SUPER 9
Débit thermique nominal	kW	8.01	10.3
	kcal/h	6.889	8.858
Débit thermique réduit	kW	2,70	2,70
	kcal/h	2.332	2.332
Puissance thermique nominale	kW	7,41	9,56
	kcal/h	6.373	8.222
Puissance thermique réduite	kW	2,55	2,55
	kcal/h	2.193	2.193
Rendement à puissance thermique nominale	%	92,5	92,5
Rendement à puissance thermique réduite	%	94,6	94,6
CO mesuré à 13 % d'oxygène à puissance thermique nominale	%	0,012	0,008
CO mesuré à 13 % d'oxygène à puissance thermique réduite	%	0,054	0,054
Absorption électrique maximale	Watt	400 (*)	400 (*)
Absorption électrique en service	Watt	30	30
Tension nominale	V	230	230
Fréquence nominale	Hz	50	50
Diamètre tuyau d'évacuation des fumées	mm	80	80
Diamètre du tuyau d'aspiration de l'air	mm	50	50
Tirage minimal cheminée à la puissance thermique nominale	Pa	10,4	10,6
Tirage minimal cheminée à la puissance thermique réduite	Pa	9,8	9,8
Masse des gaz de combustion à puissance thermique nominale	g/s	5,6	6,6
Masse des gaz de combustion à puissance thermique réduite	g/s	3,5	3,5
Capacité du réservoir à pellets ventilé	kg	20	24
Température moyenne des fumées en sortie à puissance thermique nominale	°C	115	122
Température moyenne des fumées en sortie à puissance thermique réduite	°C	60	60
Distance minimale de sécurité par rapport aux matériaux inflammables (côté / arrière / dessus / avant)	mm	200 / 200 / 800 / 800	200 / 200 / 800 / 800

(\*) Puissance absorbée uniquement pendant le cycle d'allumage.

Données de laboratoire conformément aux normes techniques du produit.

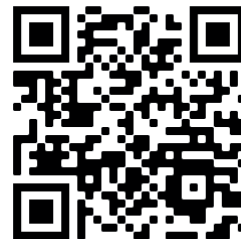
La puissance thermique émise par l'appareil peut varier en fonction du type de pellets utilisés.

### 3.6 DIMENSIONS ET CONNEXIONS

Toutes les fiches techniques dimensionnelles et les connexions peuvent être consultées en scannant le Code QR suivant depuis votre smartphone.




<https://docs.klover.it/it/guide/help/cs-s80-tds-1>




<https://docs.klover.it/it/guide/help/cs-s100-tds-1>

## 4 COMBUSTIBLE

### 4.1 CARACTÉRISTIQUES DU COMBUSTIBLE

 Il est interdit d'utiliser un combustible autre que les pellets.


 **NE PAS UTILISER** de pellets de dimensions différentes de celles prescrites par le fabricant.


Il existe plusieurs types de pellets sur le marché, dont les caractéristiques et la qualité varient en fonction du type de bois utilisé et du processus de production employé.

Étant donné que les caractéristiques et la qualité des pellets influencent grandement l'autonomie, l'efficacité et le bon fonctionnement du produit, le fabricant recommande d'utiliser des pellets certifiés répondant aux exigences de la classe A1 (EN 17225-2).


Les pellets utilisés doivent posséder les caractéristiques dimensionnelles et de performance suivantes:

Matière première d'origine	Pellets de bois naturel pur
Longueur maximale	35 mm
Diamètre	6 mm
Teneur maximale en humidité	8÷9 %
Résidu maximal de cendres	1,1 %

 L'utilisation de pellets de mauvaise qualité ou d'un matériau différent endommage les fonctions de l'appareil et peut entraîner la cessation de la garantie et de la responsabilité du fabricant.


 En cas d'utilisation de pellets ayant des caractéristiques dimensionnelles et calorifiques différentes de celles suggérées, il pourrait s'avérer nécessaire de modifier les paramètres de fonctionnement du produit.


- Toute modification des paramètres de fonctionnement DOIT être confiée à un personnel qualifié et autorisé.

 **NE PAS UTILISER** de pellets à forte teneur en humidité.

- **NE PAS UTILISER** de pellets endommagés et mal stockés, présentant des sciures, des résines, des substances chimiques et plastiques, des additifs ou des colles.

### 4.2 STOCKAGE

 Pour garantir une combustion optimale, les pellets doivent être stockés dans un endroit sec et abrité, en respectant les distances de sécurité appropriées par rapport à l'appareil et aux sources de chaleur susceptible de provoquer leur combustion.

 Lors du transport et du stockage des pellets, veiller à ne pas endommager l'emballage.

- Le local choisi pour le stockage ne doit pas servir à entreposer des substances inflammables ou à des activités présentant un risque d'incendie.
- Les pellets doivent impérativement être transportés et stockés de manière à rester toujours secs.

## 5 PRÉPARATION DE L'INSTALLATION

### 5.1 PIÈCE D'INSTALLATION



Pour le choix de la pièce d'installation et le calcul des besoins des ambiances à chauffer, consulter un personnel qualifié.

- Voici ci-dessous une liste d'indications à respecter pour utiliser correctement le produit acheté. Ces indications restent cependant soumises au respect des lois et réglementations locales.

- L'appareil ne doit pas être installé ni utilisé en extérieur, mais uniquement à l'intérieur de pièces ou de locaux techniques appropriés. L'installation en extérieur peut entraîner des situations dangereuses, des problèmes de santé et des dysfonctionnements.

L'appareil doit être installé dans une pièce qui garantit un accès facile et sûr pendant les opérations d'installation, d'utilisation et de toute intervention de nettoyage et d'entretien.

En outre:

- la pièce d'installation doit garantir une alimentation suffisante en air comburant, voir le chapitre « **Aspiration de l'air comburant** »
- la pièce d'installation et l'ambiance à chauffer doivent avoir des dimensions et des caractéristiques adéquates pour la puissance calorifique de l'appareil, voir le chapitre « **Caractéristiques techniques** » pour vérifier si la puissance de l'appareil est adéquate par rapport à la chaleur requise par les ambiances à chauffer
- dans la pièce d'installation, il doit être possible d'installer un conduit de cheminée pour évacuer les fumées de combustion, comme décrit au chapitre « **Évacuation des fumées** ».

Si l'appareil nécessite une prise de courant, la pièce doit également être équipée d'une installation électrique avec mise à la terre, conformément à la réglementation en vigueur.



Il est interdit d'installer des appareils à gaz de type A et B dans les pièces où se trouvent des générateurs de chaleur à bois (ou des combustibles solides en général) et dans les pièces communiquant avec ces dernières (selon les normes UNI).

- La pièce choisie pour l'installation ne doit pas servir à entreposer des matériaux combustibles ou à des activités présentant un risque d'incendie.
- La pièce d'installation ne doit pas avoir un volume inférieur à celui prescrit par la réglementation et à celui calculé par un chauffagiste.

Voici ci-dessous quelques restrictions pour les installations NON étanches et les installations sans prise d'air comburant de l'extérieur.



Se référer aux réglementations locales pour de plus amples informations et obtenir des clarifications sur les éventuelles restrictions et exigences spéciales.



La pièce d'installation:

- ne doit pas être une chambre à coucher ni un studio, sauf en cas d'installation étanche ou d'appareils à foyer fermé avec une prise d'air comburant canalisée depuis l'extérieur
- ne doit pas être une salle de bain, ni une salle de douche ou similaire
- ne doit pas être mise en dépression par rapport à l'environnement extérieur, sous l'effet du tirage contraire provoqué par la présence dans la pièce d'installation d'un foyer supplémentaire ou d'un autre appareil muni d'un dispositif d'aspiration (p. ex. systèmes d'aération forcée ou autres systèmes de chauffage avec utilisation de la ventilation pour l'échange d'air).



Dans la pièce d'installation de l'appareil:

- l'installation d'appareils alimentés par des combustibles liquides à fonctionnement continu ou discontinu avec prélèvement de l'air comburant depuis la pièce d'installation est interdite
- l'utilisation simultanée de plusieurs appareils (deux poêles, ou une cheminée et un poêle, etc.) est interdite, sauf si:
  - les instructions fournies par le fabricant de chaque appareil sont respectées
  - en situation d'utilisation simultanée la plus lourde, la dépression mesurée sur site entre l'environnement extérieur et intérieur est inférieure à la valeur définie par les normes (4 Pa).



La coexistence de plusieurs appareils n'est admise que si elle est autorisée par les normes et par le fabricant de chaque appareil.

- Si la coexistence de plusieurs appareils est autorisée, elle doit être conforme à toutes les règles et prescriptions fournies par le fabricant de chaque appareil.
- Les appareils à gaz de type C sont autorisés dans la pièce d'installation (voir la réglementation en vigueur).

## 5.2 DISTANCES MINIMALES DE SÉCURITÉ

**!** Il est obligatoire d'installer le produit en respectant les distances prescrites par rapport aux murs et objets adjacents. Le non-respect des instructions fournies peut provoquer un incendie.

- Pendant le fonctionnement du produit, maintenir tout matériau combustible ou sensible à la chaleur (tels que les objets en bois, les rideaux, les tapis, les textiles, les vêtements, les bibelots, les liquides inflammables, etc.) à une distance d'au moins un mètre, sauf indication plus précise.

L'emplacement du produit dans la pièce doit tenir compte non seulement de la conformité aux normes, des besoins en chauffage, de l'agencement de la pièce d'installation et des pièces contiguës, mais aussi de l'accessibilité pour l'installation, l'utilisation et l'entretien.

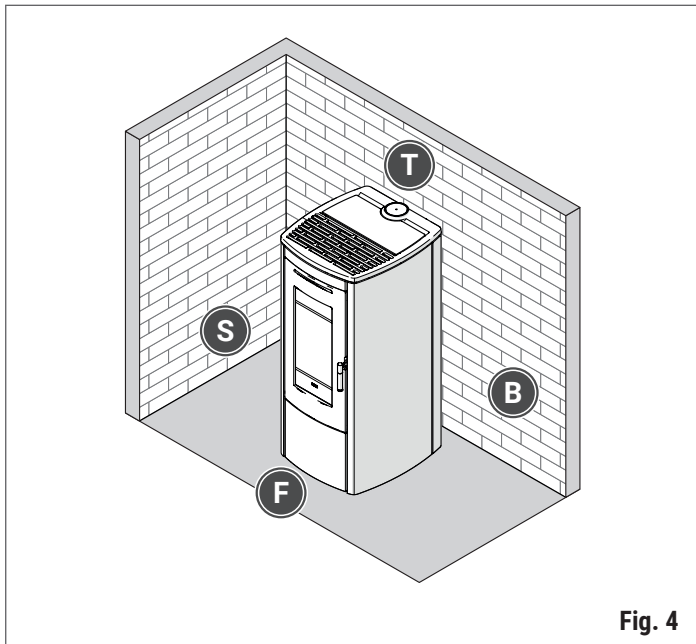


Fig. 4

Les objets difficiles à déplacer situés à proximité du produit, les murs adjacents, la zone située au-dessus et la surface d'appui DOIVENT être réalisés dans un matériau NON inflammable et être placés à une distance minimale de sécurité comme indiqué dans le tableau.

Distances minimales de sécurité (mm)		
S	Côté (SIDE)	200
B	Arrière (BACK)	200
T	Haut (TOP)	800
F	Avant (FRONT)	800

Tout objet en matériau sensible à la chaleur ou inflammable DOIT être placé à une distance minimale de sécurité des parois latérales du poêle, comme indiqué dans la fiche technique du produit, accessible via le Code QR présent dans le chapitre « *Dimensions et connexions* ».

**!** Il est possible d'installer des objets en matériau sensible à la chaleur ou inflammable à des distances inférieures aux distances de sécurité UNIQUEMENT si une protection isolante appropriée est interposée, pour plus d'informations voir également le chapitre « *Contrôle de la surface d'appui* ».

## 5.3 CONTRÔLE DE LA SURFACE D'APPUI

L'appareil doit être installé sur un sol ou un plancher ayant une capacité de charge adéquate, capable de supporter le poids du produit et de tous ses revêtements, accessoires, finitions et de son combustible. Si la construction existante ne remplit pas cette condition, des mesures appropriées devront être prises pour répartir le poids (par exemple, utilisation d'une plaque en acier, d'une base en ciment).



S'adresser à un technicien qualifié pour le choix de la solution la plus appropriée et sa mise en œuvre.



Les sols en matériaux inflammables tels que le bois, le parquet, le linoléum, le stratifié ou recouverts de moquettes doivent être protégés par une base ignifuge sous l'appareil, qui protège également la partie avant de la chute de résidus de combustion lors du nettoyage.

## 5.4 ASPIRATION DE L'AIR COMBURANT

Pour obtenir une combustion régulière et sûre, il est nécessaire que l'appareil puisse prélever une quantité d'air suffisante.

L'alimentation en air nécessaire peut être obtenue de la façon suivante:

- par aspiration directe depuis la pièce d'installation ou les pièces contiguës, convenablement équipées d'une prise d'air extérieur
- par raccordement direct à la chambre de combustion via une canalisation avec prélèvement d'air depuis l'extérieur ou depuis des pièces contiguës équipées d'une prise d'air extérieur. L'éventuelle canalisation pour le prélèvement de l'air comburant doit avoir les caractéristiques spécifiées au chapitre « *Raccordement de l'air comburant* ».

La prise d'air extérieur doit obligatoirement:

- garantir un débit d'air propre suffisant pour la combustion avec une section libre totale égale ou supérieure à celle spécifiée au chapitre « *Caractéristiques techniques* » et en tout cas égale ou supérieure à la section d'entrée d'air de l'appareil
- être réalisée à une hauteur d'environ 20-30 cm du sol
- être protégée à l'extérieur par une grille ou une protection appropriée qui ne réduise pas la section libre minimale et, dans le cas de zones particulièrement venteuses et exposées aux intempéries, être munie d'une protection étanche à la pluie et au vent
- être positionnée de manière à éviter toute obstruction et à permettre les opérations d'inspection et de maintenance
- être exempte de dispositifs de fermeture manuelle qui réduisent sa section libre minimale.



S'il n'est pas possible de réaliser la prise d'air dans la pièce où est installé l'appareil, il est possible de percer ce trou dans une autre pièce contiguë, à condition que celle-ci communique avec la pièce d'installation de manière permanente via un trou de passage (diamètre minimum 15 cm).



Il est interdit de prélever l'air comburant dans des zones potentiellement polluées, comme les garages, les entrepôts de matériaux combustibles ou caractérisées par des activités présentant des risques d'incendie, comme indiqué dans la norme UNI 10683.



**!** Si d'autres appareils de chauffage ou d'aspiration sont installés dans la pièce, les prises d'air devront garantir le volume d'air nécessaire au bon fonctionnement de tous les appareils, dans le respect des réglementations et selon les instructions du fabricant.

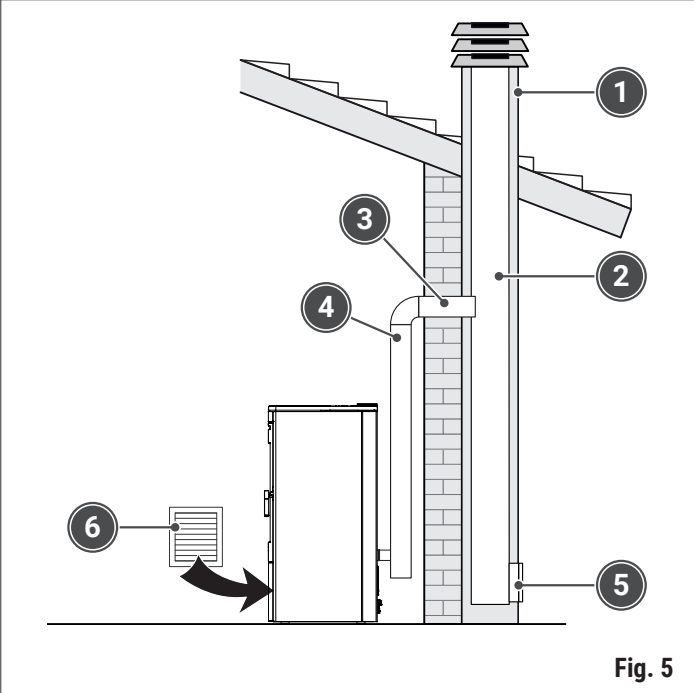
- Dans la pièce où est installé l'appareil à pellets, seuls peuvent être déjà présents ou installés des appareils fonctionnant de manière étanche par rapport à la pièce (par ex. appareils à gaz de type C, comme les définit la norme UNI 7129) ou dans tous les cas qui ne mettent pas cette dernière en dépression par rapport à l'extérieur.

**5.5 ÉVACUATION DES FUMÉES**

**!** L'évacuation des fumées est une fonction importante pour le bon fonctionnement du produit. Elle doit être réalisée par un personnel qualifié et dans le respect des normes en vigueur, tant au niveau des dimensions que des matériaux utilisés pour sa réalisation.

**!** Le produit fonctionne avec une chambre de combustion en dépression et une évacuation des fumées sous pression ; il est donc fondamental que tout le conduit d'évacuation des fumées soit étanche.

À titre d'exemple, les principales pièces qui le composent sont listées ci-dessous, renvoi est fait aux chapitres suivants pour les informations détaillées sur les différentes solutions possibles.



- 1 Pot de cheminée
- 2 Conduit de cheminée
- 3 Raccordement au conduit de cheminée
- 4 Conduit de fumée
- 5 Inspection de collecte des suies
- 6 Prise d'air extérieur

Les caractéristiques pour la réalisation d'une évacuation appropriée des fumées sont indiquées ci-dessous.

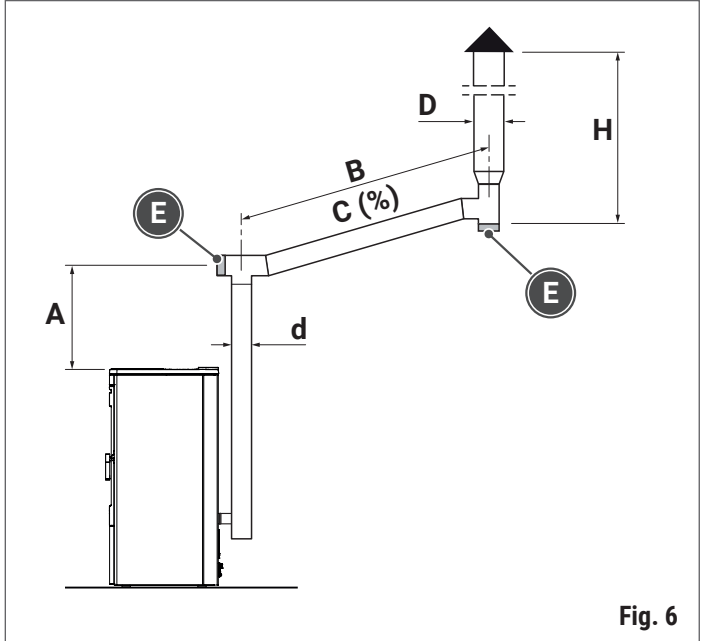


Fig. 6

Dimension	Valeur
A	mm ≥ 500
B	mm ≤ 2000
C	% ≥ 5
d	mm Voir la fiche technique de l'appareil
D	mm ≥ d
E	- Bouchon d'inspection
H	mm Hauteur effective du conduit de cheminée ≥ 3000

Les consignes suivantes DOIVENT être respectées lors de la réalisation du conduit de fumée:

- la section minimale du conduit de cheminée **doit être égale ou supérieure au diamètre du tuyau d'évacuation des fumées de l'appareil** comme indiqué dans le chapitre « *Caractéristiques techniques* »
- **une première portion verticale d'au moins 1,5 m** doit obligatoirement être réalisée pour garantir une expulsion correcte des fumées
- avoir, après la portion verticale et sur tout le reste du parcours, une pente ascendante avec une **inclinaison minimale de 5 %**, la longueur de la portion horizontale ne doit pas dépasser le 1/4 de la hauteur utile H de la cheminée ou du conduit de cheminée et **ne doit jamais mesurer plus de 2000 mm de long**
- effectuer un **maximum de 4 changements de direction**, en plus de celui résultant du raccordement arrière de l'appareil à la cheminée, en utilisant des coudes à 45 ÷ 90° ou des raccords en T
- toujours utiliser un raccord en **T avec un bouchon d'inspection** à chaque variation horizontale et verticale du parcours d'évacuation des fumées
- s'ils ne sont pas autoportants, **fixer les tuyaux au mur à l'aide de colliers appropriés** afin que leur poids n'affecte pas la bonne évacuation des fumées de combustion
- les tuyaux doivent être étanches aux fumées en utilisant des **joints spéciaux** résistant à la température des fumées à la sortie, comme indiqué au chapitre « *Caractéristiques techniques* », et en tout cas **résistant à 250° C au moins**
- **les tuyaux doivent être à double paroi (calorifugés)** ou bien dûment isolés avec de la laine de roche. La température maximale du tuyau de fumée à l'intérieur de la pièce ne doit pas **dépasser 70°C**.

### 5.5.1 CONDUIT DE FUMÉE

Le conduit de fumée est l'ensemble des composants qui relie l'appareil au conduit de cheminée et permet une dispersion adéquate des produits de combustion dans l'atmosphère.



Le conduit de fumée doit être réalisé par un personnel qualifié et conformément à la réglementation en vigueur, en particulier il doit garantir le tirage minimum prescrit par le fabricant de l'appareil et être bien étanche.

- Les composants du conduit de fumée doivent être déclarés adaptés aux conditions spécifiques de fonctionnement de l'appareil à installer et être convenablement dimensionnés par rapport à celui-ci.



Se référer à la désignation et aux instructions du fabricant concernant : les distances de sécurité, les méthodes d'installation, l'entretien, la sécurité et l'isolation des composants utilisés pour la réalisation du conduit de fumée.

- Veiller à ce que le conduit de fumée n'entre pas en contact avec des éléments de construction sensibles à la chaleur ou avec des matériaux combustibles (par exemple des textiles, vêtements, revêtements, murs, poutres ou plafonds en bois, etc.).
- Pour le franchissement de toits ou de murs en bois, nous recommandons l'utilisation de kits de franchissement certifiés, disponibles dans le commerce.
- S'il existe un risque de contact accidentel avec le conduit de fumée, protéger convenablement la surface extérieure comme indiqué par le fabricant des éléments du conduit de fumée et par les normes en vigueur.



Pour des informations détaillées sur l'emplacement de l'évacuation des fumées de votre appareil, voir les chapitres « *Caractéristiques techniques* » et « *Raccordement à l'évacuation des fumées* ».



Le conduit de fumée ne doit pas traverser des pièces où l'installation d'appareils de combustion est interdite, ni d'autres pièces présentant des risques d'incendie et n'étant pas inspectables.

- Dans les produits à ventilation forcée des fumées (par exemple, les appareils à pellets), il est absolument interdit d'installer des clapets ou des vannes de régulation du tirage (par exemple, des vannes papillon) qui peuvent obstruer le passage des fumées à évacuer.
- Il est interdit d'installer des tuyaux métalliques flexibles, des tuyaux en fibre-ciment, en aluminium, des tuyaux non homologués CE et d'utiliser des éléments en contre-pente.



L'appareil doit être raccordé à son propre conduit de fumée individuel, par conséquent le conduit de fumée NE DOIT PAS ÊTRE raccordé:

- à un conduit de fumée utilisé par d'autres appareils tels que chaudières, poêles, cheminées, etc.
- à des systèmes d'extraction d'air, comme les hottes, les événements.

### 5.5.2 CONDUIT DE CHEMINÉE

Chaque produit doit être raccordé à un conduit de cheminée pour évacuer les fumées issues de la combustion vers l'extérieur par un tirage naturel.



Le conduit de cheminée doit être réalisé par un personnel qualifié et dans le respect des normes en vigueur, tant au niveau des dimensions que des matériaux utilisés pour sa fabrication.

- le conduit de fumée doit être adapté aux conditions spécifiques de fonctionnement de l'appareil à installer et dimensionné de manière adéquate par rapport à celui-ci ; en particulier, il doit garantir le tirage minimal prescrit par le fabricant de l'appareil et être bien étanche.



Il est interdit de faire passer à l'intérieur du conduit de fumée, même surdimensionné, d'autres conduits d'évacuation des fumées, d'aspiration d'air ou des tuyauteries d'installation, sauf indication contraire du fabricant et si les normes nationales et les réglementations locales l'autorisent.

Il est également important de rappeler que:

- le conduit de cheminée doit être équipé d'une chambre de collecte des matières solides et de l'éventuel condensat, située sous l'entrée du raccord, de manière à pouvoir être facilement ouverte et inspectée à l'aide d'une porte étanche (inspection de collecte des suies)
- pour le passage des tuyaux à travers des toits ou des murs en bois, nous recommandons l'utilisation de kits de franchissement certifiés, disponibles dans le commerce
- le conduit de cheminée doit avoir une classe de température maximale de fonctionnement et de résistance au feu de suie correspondant au type de combustible utilisé et comme indiqué dans le tableau.

Combustible	Température maximale de fonctionnement en °C	Résistance au feu de suie
Pellets	200 °C (T200)	oui (G)
Bois	400 °C (T400)	oui (G)



L'évacuation des fumées par un conduit de cheminée existant est possible à condition de s'assurer qu'il est en bon état d'entretien.

- Si le conduit de cheminée ne répond pas aux exigences, notamment parce qu'il est ancien ou trop grand, évaluer avec un personnel qualifié la possibilité de le mettre en conformité avec la réglementation, par exemple en l'intubant avec un tuyau en acier inoxydable convenablement isolé et dimensionné en fonction du parcours. En outre, le raccordement au conduit de cheminée doit être rendu étanche.



L'évacuation des produits de combustion doit être prévue sur le toit.

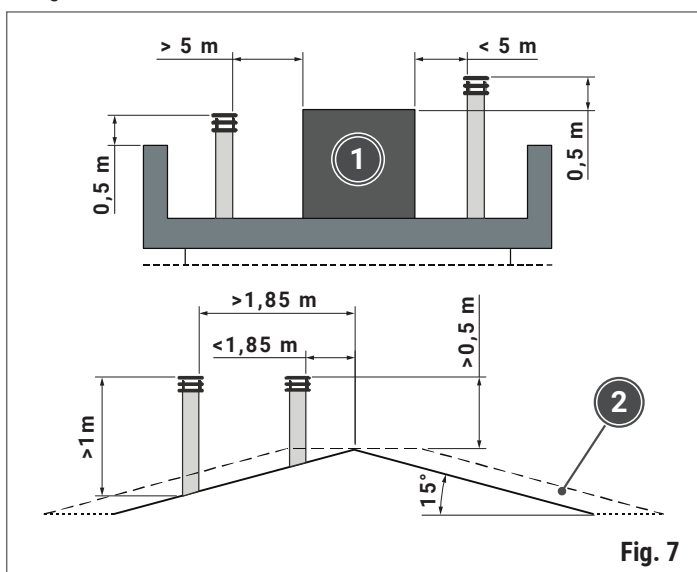
- Pour toute clarification des restrictions et exigences spéciales dans votre région, référez-vous aux réglementations locales.

### 5.5.3 POT DE CHEMINÉE

Le pot de cheminée est la partie terminale de la cheminée/du conduit de cheminée qui sort du toit. Sa fonction est de disperser la fumée et les autres produits de combustion dans l'air.

Il est également important de rappeler que:

- il doit avoir une section de sortie utile convenablement dimensionnée et, dans tous les cas, non inférieure au double de celle de la cheminée/du conduit de cheminée
- il doit être construit de manière à empêcher la pénétration de corps étrangers (pluie, neige, oiseaux ou autres)
- il doit être construit de manière à ce que, même en cas de vent, quelles que soient sa direction et son inclinaison, l'évacuation des produits de combustion soit toujours assurée
- il doit être positionné en dehors de la zone de reflux afin d'éviter la formation de contre-pressions qui pourraient empêcher la libre évacuation des produits de combustion dans l'atmosphère
- il doit être positionné en tenant compte de la pente du toit et en respectant les distances par rapport aux parties de bâtiments, aux plantes, aux antennes ou à d'autres obstacles, conformément à la réglementation.



- 1 Volume technique
- 2 Zone de reflux

## 6 INSTALLATION

**!** L'installation de l'appareil DOIT être effectuée par un personnel spécialisé et connaissant bien le produit concerné, opérant en conformité avec les réglementations locales, nationales et européennes et en assumant la responsabilité de l'installation et du fonctionnement corrects de l'appareil.

- L'installation DOIT également être effectuée avec un équipement approprié et dans le respect des règles en matière de santé et de sécurité.
- Le port d'un équipement de protection individuelle approprié est OBLIGATOIRE (gants, chaussures de sécurité, etc.).

**!** Pendant les opérations de déplacement, de levage et de déballage de l'appareil, l'orientation du produit emballé telle qu'indiquée par les pictogrammes et les indications figurant sur l'emballage doit impérativement être respectée afin de ne pas compromettre l'intégrité des parties fragiles, comme par exemple la porte vitrocéramique.

### 6.1 RÉCEPTION DU PRODUIT

Le produit est livré en un seul colis sur une palette en bois, recouvert d'un sac en nylon et protégé par des éléments en polystyrène et un emballage en carton.

Le produit est livré avec le matériel suivant:

- Instructions d'installation, utilisation et entretien
- Câble d'alimentation
- Crochet de nettoyage de l'échangeur avant
- Radiocommande
- Certificat de garantie

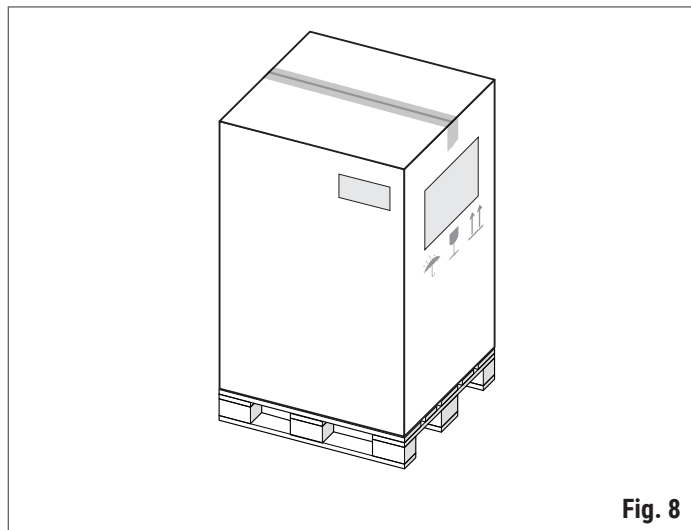


Fig. 8

**!** Le manuel fait partie intégrante du produit et il est donc recommandé de le lire avant d'installer et de mettre en service l'appareil et de le conserver avec soin pour le consulter ultérieurement ou le transmettre à un autre Propriétaire.

**!** À la réception du produit, vérifier qu'il correspond à la commande en comparant les données du document d'expédition avec celles de l'étiquette située sur l'emballage. En cas de divergence, contacter immédiatement le revendeur.

- Vérifier également que l'emballage est intact et qu'il ne présente pas de défauts, de ruptures, de cabossages ou de parties endommagées. En présence de dommages avérés, NE PAS UTILISER le produit et contacter le revendeur au plus tôt.

## 6.2 MANUTENTION

**!** Faire attention lors du déplacement de l'appareil afin d'éviter tout dommage éventuel au produit. Il est recommandé de ne déballer l'appareil que lorsqu'il est arrivé sur le site d'installation.

- Le levage et le déplacement de l'appareil doivent être effectués exclusivement à l'aide d'un engin de levage approprié d'une capacité adaptée au poids à soulever. Vérifier pour ce faire l'étiquette de l'emballage.
- Faire attention car l'appareil a tendance à se déséquilibrer, le centre de gravité de l'appareil se situant dans la partie avant.
- Protéger correctement les sols en bois ou en parquet pour éviter de les abîmer.

Afin d'éviter tout accident ou dommage au produit, les recommandations suivantes doivent être strictement respectées:

- pendant le déplacement de l'emballage, effectuer des mouvements lents et continus
- ne pas incliner excessivement l'emballage afin d'éviter tout basculement
- la zone de manutention doit être parfaitement propre et exempte de toute forme d'encombrement.

## 6.3 DÉBALLAGE

**!** Lors des opérations de déballage, veiller à ne pas rayer ou endommager le produit.

- Ne pas jeter les pièces d'emballage dans l'environnement et ne pas les laisser à la portée des enfants car elles pourraient être des sources potentielles de danger. Celles-ci doivent être éliminées conformément à la législation en vigueur.
- Retirer de l'appareil les accessoires et tout morceau de polystyrène ou de carton utilisé pour bloquer les pièces mobiles.
- Lors de la manutention d'éventuelles pièces en acier, il est conseillé d'utiliser des gants en coton propres pour éviter de laisser des traces difficiles à enlever lors du nettoyage.

Pour retirer l'appareil du support de transport (palette):

- dévisser les vis et retirer l'équerre de fixation arrière
- soulever l'appareil en utilisant des moyens adaptés à son poids
- retirer le support de transport (palette).

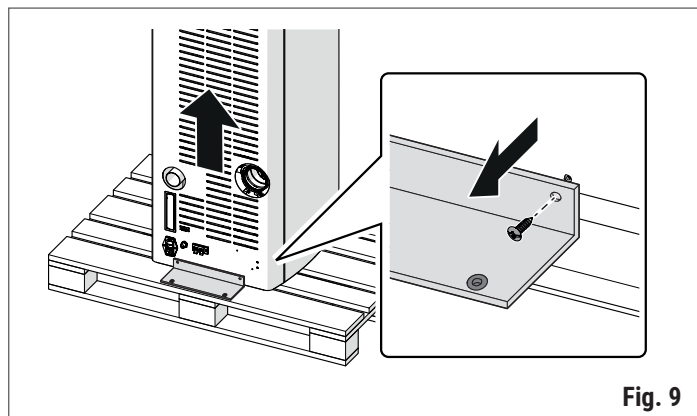


Fig. 9

## 6.4 POSITIONNEMENT DE L'APPAREIL



Avant de positionner l'appareil, s'assurer que le lieu choisi convient à son placement et à son fonctionnement, et lire attentivement les informations et les spécifications de la section « Préparation de l'installation ».

Une fois l'emballage enlevé et le support de transport (palette) retiré, l'appareil peut être positionné dans son lieu de destination final.

Utiliser un appareil de levage approprié ayant une capacité adaptée au poids à soulever, en veillant à ne pas endommager le sol et en le protégeant si nécessaire avec un matériel adapté.

Après le positionnement, l'appareil doit être mis à niveau à l'aide d'un niveau à bulle et en agissant sur les pieds de réglage.

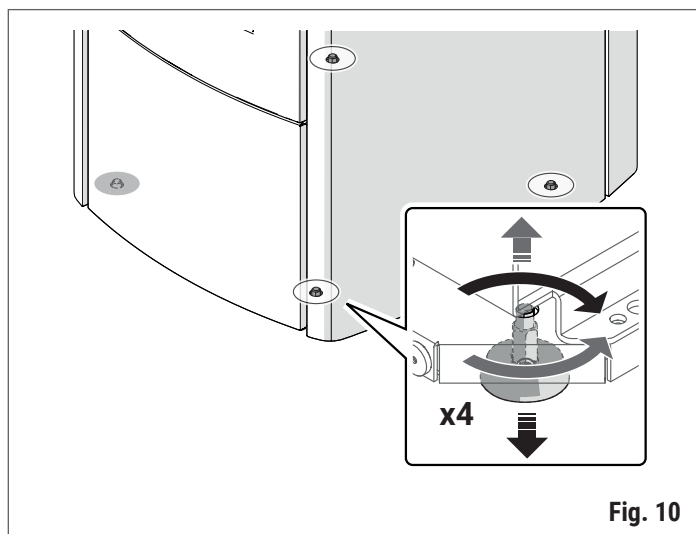


Fig. 10

## 6.5 RACCORDEMENT DE L'AIR COMBURANT

L'appareil est configuré de série pour aspirer l'air comburant depuis la pièce d'installation du produit, avec une entrée non canalisée située à l'arrière.

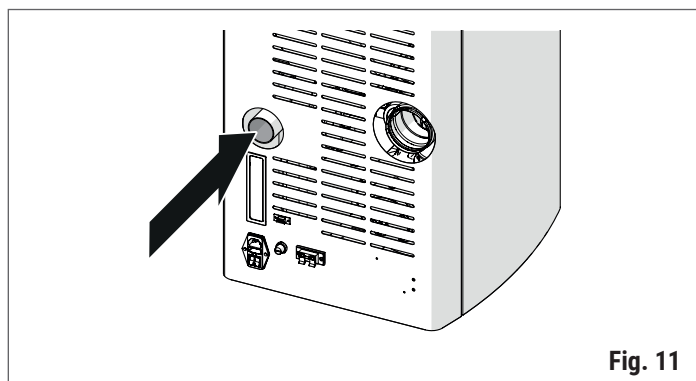


Fig. 11

**!** Il est conseillé de lire attentivement le chapitre « *Aspiration de l'air comburant* » pour vérifier la conformité entre la pièce d'installation et le type d'aspiration d'air comburant de l'appareil.

**📖** Pour l'installation d'éventuels KITS et ACCESSOIRES, pour modifier le type d'aspiration d'air comburant, consulter les instructions jointes à ces derniers.

## 6.6 RACCORDEMENT À L'ÉVACUATION DES FUMÉES

**!** Nous recommandons de lire attentivement les chapitres « *Distances minimales de sécurité* » et « *Conduit de fumée* ».

L'appareil est équipé de série d'une sortie d'évacuation des fumées arrière (**Sb**)

Il est possible de modifier l'évacuation des fumées en utilisant les sorties prédisposées et présentes dans l'appareil :

- évacuation des fumées supérieur **Su**

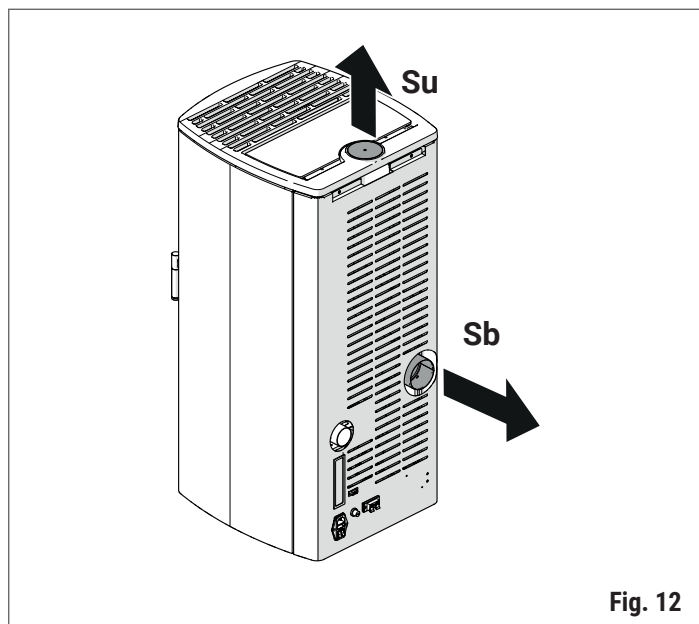


Fig. 12

**📖** Pour l'installation d'éventuels KITS et ACCESSOIRES, consulter aussi les instructions jointes à ces derniers pour modifier le type d'évacuation des fumées.

### 6.6.1 RACCORDEMENT À L'ÉVACUATION DES FUMÉES SUPÉRIEURE

Pour modifier la configuration de l'évacuation des fumées de l'arrière vers le haut, procéder comme suit :

- dévisser les vis, retirer le panneau de protection et le coude arrière de l'évacuation des fumées arrière (**Sb**)

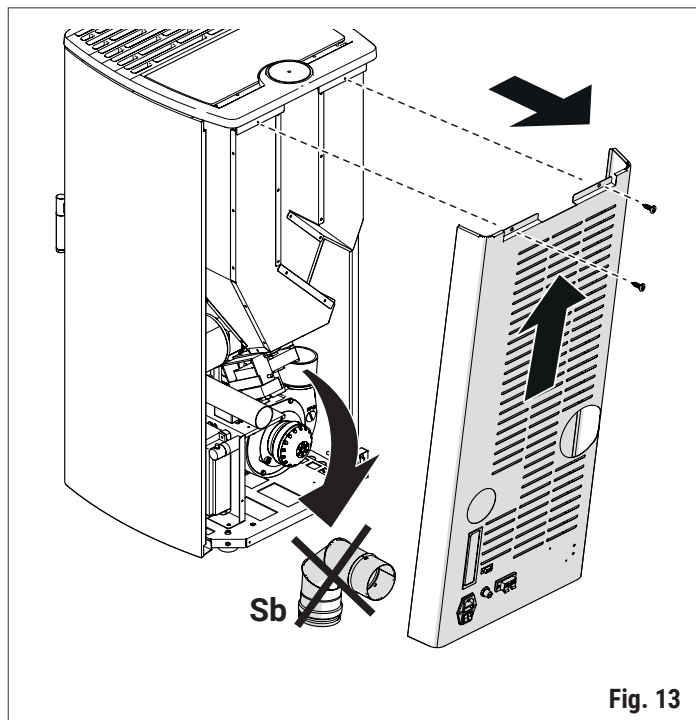


Fig. 13

- détacher le bouchon (**Su**) du panneau supérieur, en veillant à ne pas endommager le revêtement
- insérer le tuyau d'évacuation des fumées supérieur

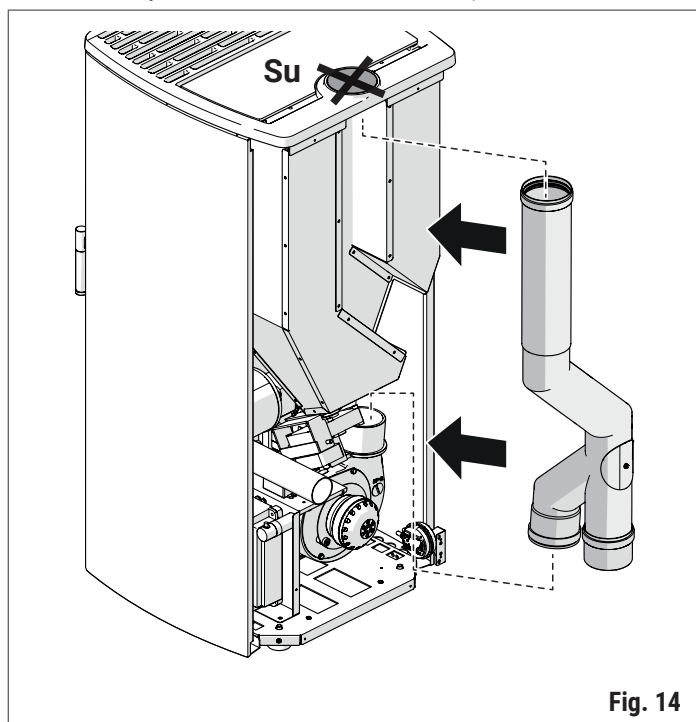


Fig. 14

- remonter le panneau de protection arrière.



## 6.7 RACCORDEMENT DE L'AIR CANALISÉ

Dans certains produits prédisposés, il est possible de canaliser la sortie d'air chaud pour le distribuer en différents points de la même pièce ou dans des pièces contiguës.

- !** Il est obligatoire de raccorder au moins **UNE CANALISATION** pour **CHAQUE VENTILATEUR** prédisposé afin de permettre la dissipation de la chaleur produite dans l'ambiance et garantir ainsi le bon fonctionnement de l'appareil.
- La canalisation d'air chaud **NE DOIT PAS** entrer en contact avec l'évacuation des fumées ou avec d'autres parties chaudes ou en mouvement, même à l'intérieur de l'appareil.

- !** L'isolation, le parcours de la canalisation et la position des bouches de sortie d'air ont une incidence sur le chauffage optimal de l'ambiance. Il est recommandé de s'adresser à un personnel qualifié.

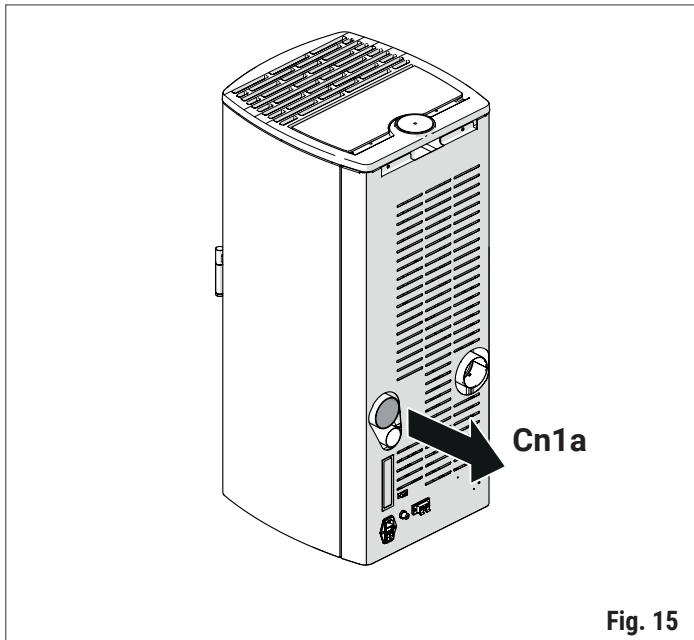


Fig. 15

### Instructions pour la canalisation d'air chaud

Voici quelques instructions concernant la réalisation de la canalisation d'air chaud.

Pour la réalisation de certaines solutions, il peut s'avérer nécessaire de disposer, en plus du conduit flexible d'un diamètre approprié, de bouches de sortie d'air et d'éléments en Y et/ou de raccords non fournis avec l'appareil et donc, à acheter séparément.

- !** La longueur totale maximale de la canalisation d'air chaud est soumise à la vérification de la taille et du degré d'isolation de la pièce à chauffer et des méthode de canalisation.
- L'éventuel tuyau flexible utilisé peut être plié et légèrement déformé, mais ne doit pas être pincé ni obstrué : cela compromet le débit d'air chaud et la sécurité de l'appareil.

Pour une distribution efficace de la chaleur canalisée, il est obligatoire de :

- recouvrir le tuyau d'une gaine isolante de 2 cm d'épaisseur (p. ex. fibre minérale, fibre céramique, fibre de roche...) afin de limiter la dispersion et d'assurer une température de l'air suffisamment élevée
- que la gaine isolante ait un poids spécifique de 50 kg/m<sup>3</sup> ou plus avec une température limite d'utilisation d'au moins 250 °C et une conductivité thermique  $\lambda$  (100 °C)  $\leq$  0,050 W/mK. Pour l'isolation thermique, un matériau incombustible classé A1 selon la norme EN 13501-1 est autorisé.

- !** Si le matériau isolant n'est pas à l'intérieur du sol ou des murs, il doit être fixé à la surface avec des points d'ancrage tous les 30 cm.

### Zone de rayonnement de la bouche de sortie d'air chaud

Autour de la bouche de sortie d'air chaud, il faut maintenir une zone exempte de tout objet en matériau combustible ou sensible à la chaleur (tels que meubles en bois, rideaux, tapis, textiles, vêtements, bidons, liquides inflammables, etc.).

Cette zone est définie en considérant 600 mm à partir du bord extérieur de la bouche.

- !** En présence d'un sol combustible ou sensible à la chaleur, les bouches de sortie d'air chaud doivent se trouver à une distance d'au moins 200 mm du sol.



## 6.8 CONNEXIONS ÉLECTRIQUES

**!** Les connexions électriques doivent être exécutées exclusivement par un personnel qualifié, conformément à toutes les normes de sécurité générales et locales en vigueur.

- S'assurer que la tension et la fréquence du réseau d'alimentation correspondent à celles de l'appareil.
- Les câbles électriques NE DOIVENT PAS entrer en contact avec des parties chaudes ou en mouvement, à moins qu'ils ne soient isolés et protégés par des matériaux appropriés.
- Utiliser uniquement des composants présentant un degré de protection électrique adéquat.

**!** Débrancher l'appareil de l'alimentation électrique avant d'effectuer toute connexion électrique.

- Le fabricant décline toute responsabilité en cas de dégâts matériels ou subis par des personnes ou des animaux découlant de l'absence de raccordement de l'appareil à la terre et du non-respect des normes en vigueur.

Pour effectuer les connexions électriques, accéder aux équipements électriques de l'appareil, comme indiqué dans le chapitre « **Composants principaux** ».

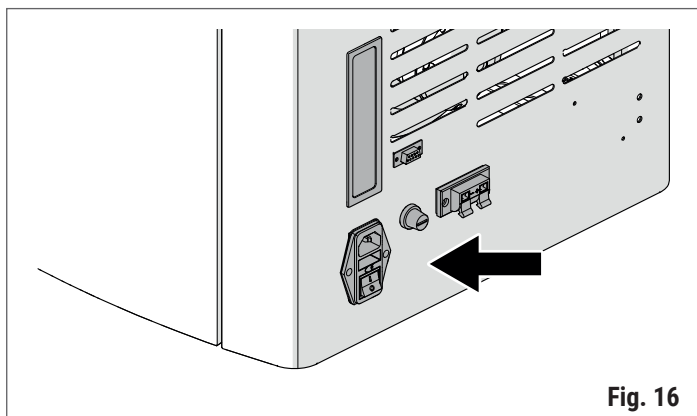


Fig. 16

### 6.8.1 CÂBLE D'ALIMENTATION

L'appareil est fourni avec un câble d'alimentation qui doit être connecté à une prise électrique dont la tension et la fréquence correspondent à celles de l'appareil.

**!** La sécurité de l'appareil est assurée quand celui-ci est correctement relié à une mise à la terre efficace.

- Prévoir, lors du raccordement électrique au secteur, un interrupteur magnétothermique différentiel à 6 A – Id 30 Ma présentant une charge de rupture adéquate.
- S'assurer que le câble d'alimentation, dans sa position finale, n'entre pas en contact avec des surfaces chaudes.
- Le câble d'alimentation électrique ne doit être branché qu'APRÈS la fin de l'installation et du montage de l'appareil et doit rester accessible après l'installation.

## 6.8.2 RACCORDEMENT DU THERMOSTAT D'AMBIANCE OU DE LA SONDE D'AMBIANCE

Le tableau décrit le fonctionnement des borniers présents dans le panneau de commande de l'appareil.

Description	Type de gestion	Action
(1) Ambiance principale	Uniquement avec Thermostat d'ambiance (*)	Avec le contact FERMÉ, l'appareil continue à fonctionner à la puissance réglée, quelle que soit la valeur « T.AMB. CONSIGNE » (touche $\wedge$ ) configurée et quel que soit l'état des autres thermostats ou sondes d'ambiances connectés.
		Avec le contact OUVERT, l'appareil se met en modulation, à condition que la température ambiante réglée dans T.AMB. CONSIGNE (touche $\wedge$ ) soit satisfaite et que soient satisfaits les autres thermostats ou sondes d'ambiance connectés.
(2) Ambiance canalisée 1 (présente seulement sur le modèle avec une ou deux sorties canalisées)	Avec Thermostat d'ambiance (*) (Il doit être activé dans le Pr56 avec la valeur T1 ou T1+2)	Avec le contact FERMÉ, l'appareil continue à fonctionner à la puissance réglée, quelle que soit la valeur de « T.AMB. CONSIGNE » (touche $\wedge$ ) configurée et quel que soit l'état des autres thermostats connectés.
		Avec le contact OUVERT, l'appareil se met en modulation, à condition que la température ambiante réglée dans T.AMB. CONSIGNE (touche $\wedge$ ) soit satisfaite et que soient satisfaits les autres thermostats connectés.
		Le ventilateur canalisé 1 doit être en modulation.
	Avec Sonde d'ambiance (**) (Elle doit être activée dans le Pr56 avec la valeur S1 ou S1+2)	Une fois atteint la température réglée dans T.AMB. CONSIGNE 1 (Menu 12-SET AMB. CAN.), l'appareil se met en modulation, à condition que la température ambiante configurée dans T.AMB. CONSIGNE (Touche $\wedge$ ) soit satisfaite et que soient satisfaits les autres thermostats ou sondes d'ambiance connectés.
		Le ventilateur canalisé 1 doit être en modulation.
(3) Ambiance canalisée 2 (présente seulement sur le modèle avec deux sorties canalisées)	Avec Thermostat d'ambiance (*) (Il doit être activé dans le Pr56 avec la valeur T2 ou T1+2)	Avec le contact FERMÉ, l'appareil continue à fonctionner à la puissance réglée, quelle que soit la valeur de « T.AMB. CONSIGNE » (touche $\wedge$ ) configurée et quel que soit l'état des autres thermostats connectés.
		Avec le contact OUVERT, l'appareil se met en modulation, à condition que la température ambiante réglée dans T.AMB. CONSIGNE (touche $\wedge$ ) soit satisfaite et que soient satisfaits les autres thermostats connectés.
		Le ventilateur canalisé 2 doit être en modulation.
	Avec Sonde d'ambiance (**) (elle doit être activée dans le Pr56 avec la valeur S2 ou S1+2)	Une fois atteint la température configurée dans T.AMB. CONSIGNE 2 (Menu 12-SET AMB. CAN.), l'appareil entre en modulation, à condition que la température ambiante configurée dans T.AMB. CONSIGNE (Touche $\wedge$ ) soit satisfaite et que soient satisfaits les autres thermostats ou sondes d'ambiance connectés.
		Le ventilateur canalisé 2 doit être en modulation.

(\*) Connecter un thermostat d'ambiance non sous tension, qui gère un simple contact sec et de préférence avec une valeur d'hystérésis calibrable.

(\*\*) Connecter une sonde d'ambiance de type « NTC 10K  $\pm$  1 % ».

## 7 RÉGLAGES INITIAUX

### 7.1 ENREGISTREMENT DU PRODUIT

Une fois le produit installé, l'utilisateur doit procéder à son enregistrement.

L'enregistrement ouvre droit à une garantie de 2 ans et permet de profiter de promotions et de services spécifiques (par exemple : des remises sur les pièces de rechange, des conditions plus favorables sur les interventions d'essai ou d'entretien, etc.).

Il suffit d'accéder à la page web ci-dessous ou de scanner le code QR suivant depuis un smartphone.



[https://garanzia.klover.it/it/registrazione\\_prodotto](https://garanzia.klover.it/it/registrazione_prodotto)

### 7.2 CONNEXION DE LA RADIOCOMMANDE

Lors de la première mise sous tension de la radiocommande ou en cas de remplacement des piles, ou pour modifier le canal de connexion, il faut interfacer la radiocommande avec le panneau de commande embarqué. Pour ce faire, suivre la procédure guidée sur la radiocommande après avoir inséré les piles.

Les instructions complètes pour le couplage radiocommande/appareil peuvent être consultées en scannant le code QR suivant depuis un smartphone.



<https://docs.klover.it/it/guide/help/cs-radio-ist>

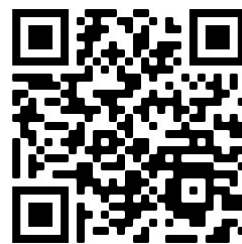
### 7.3 CONNEXION AU RÉSEAU WIFI

L'appareil est équipé d'une carte WiFi qui permet le contrôle à distance via l'application « **Klover Home** », qui peut être téléchargée sur smartphone ou tablette depuis les différents stores (Apple, Android, etc.).

Pour connecter la carte WiFi de l'appareil au réseau domestique, procéder aux opérations décrites ci-dessous :

- alimenter l'appareil via l'interrupteur principal
- télécharger et installer « **KLOVER HOME** » sur son appareil mobile
- accéder à l'application, sélectionner l'option « **Ajouter un poêle** » et suivre la procédure guidée.

Les instructions complètes d'installation et d'utilisation du module WiFi intégré à l'appareil peuvent être consultées en scannant le code QR suivant depuis un smartphone.



<https://docs.klover.it/it/guide/help/cs-wifi20-ist>

## 8 PREMIÈRE MISE EN SERVICE

### 8.1 CONTRÔLES PRÉALABLES



Avant la mise en service de l'appareil :

- lire attentivement l'ensemble de la documentation fournie avec le produit et les éventuels accessoires complémentaires
- veiller à ce que toutes les instructions prescrites par le fabricant et par la réglementation soient respectées
- s'assurer que toutes les opérations de nettoyage et de maintenance nécessaires ont été effectuées sur le produit et le système.



La première mise en service DOIT ÊTRE effectuée par un personnel qualifié qui devra :

- effectuer un essai d'allumage et de fonctionnalité pour vérifier le bon fonctionnement de l'appareil et de tous les éléments du système associés et impliqués
- vérifier les éventuelles canalisations d'air chaud, le cas échéant, ou le circuit hydraulique et les autres sources de chaleur éventuellement associées au produit.

### 8.2 PREMIÈRE MISE EN MARCHÉ




Avant de procéder aux opérations décrites ci-dessous, consulter le chapitre *Cycle d'allumage*.



Avant de procéder à l'allumage :

- vérifier que le brasier est correctement positionné dans son logement et poussé vers la partie du trou d'allumage (uniquement les produits sans brasier autonettoyant)
- vérifier que la porte du foyer est correctement fermée et que le réservoir à pellets est plein ou, en tout cas, qu'il contient une quantité suffisante de combustible pour garantir le fonctionnement du produit pendant la période souhaitée, à défaut, suivre les instructions du paragraphe « *Chargement du combustible* ».

Pour effectuer la première mise en marche, procéder aux opérations décrites ci-dessous :

- connecter l'appareil à l'installation électrique à l'aide du câble d'alimentation fourni
- positionner « l'interrupteur général » de l'appareil sur « I » (allumé)
- appuyer sur l'interrupteur  d'allumage de la radiocommande ou du panneau de commande de l'appareil.



Lors des premiers allumages, des odeurs peuvent se dégager en raison de l'évaporation de graisses ou de liquides huileux utilisés dans la fabrication et présents dans la peinture :

- bien aérer la pièce où est installé l'appareil
- éviter les séjours prolongés dans la pièce car les vapeurs émises peuvent être nocives pour les personnes et les animaux
- il est également recommandé de faire fonctionner l'appareil à haute puissance pendant les premiers jours d'utilisation.

### 8.3 REVÊTEMENT ET FINITIONS

Pour compléter l'installation de l'appareil, en plus de ce qui précède, il peut être nécessaire d'installer des accessoires, des revêtements extérieurs ou d'autres ouvrages et finitions.



Dans le cas d'accessoires et de revêtements extérieurs de série, suivre les instructions jointes à ceux-ci.



Il est recommandé de suivre les consignes du paragraphe *Première mise en marche* :

- avant de procéder au montage du revêtement
- une fois le revêtement posé et après que tous les travaux de construction nécessaires ont été consolidés.

## 9 UTILISATION

### 9.1 CHARGEMENT DU COMBUSTIBLE



Il est interdit d'utiliser un combustible autre que les pellets.



Avant de procéder aux opérations décrites ci-dessous, consulter le chapitre « *Combustible* ».

Pour le chargement des pellets :

- ouvrir le couvercle du réservoir à pellets (1)
- introduire les pellets dans le réservoir (2) et refermer le couvercle du réservoir à pellets.

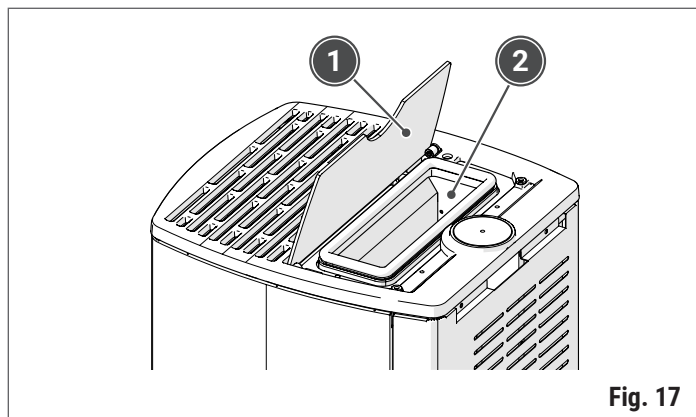


Fig. 17



Si le couvercle du réservoir à pellets reste ouvert ou est mal fermé, l'oxygénation correcte et par conséquent le bon fonctionnement de l'appareil ne sont pas garantis. L'appareil se met en état d'alarme, voir le chapitre « *Signalisation d'alarmes, causes et remèdes possibles* ».



Le niveau sonore de l'appareil est accentué quand le réservoir à pellets est vide. Il est donc conseillé de toujours garder le niveau des pellets à mi-hauteur du réservoir.

### 9.2 PANNEAU DE COMMANDE EMBARQUÉ

L'appareil est équipé d'un panneau de commandes (1) qui permet de gérer le fonctionnement de base en l'absence de la radiocommande, à savoir :

- l'allumage et l'extinction de l'appareil
- la modification de la puissance de travail.

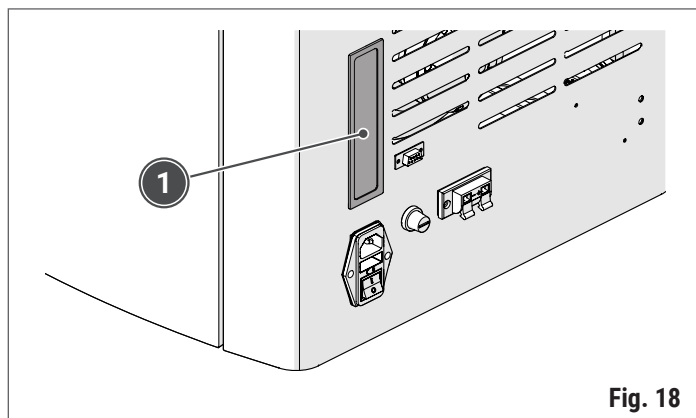


Fig. 18

Les outils du panneau et leurs fonctionnalités sont détaillés ci-dessous.

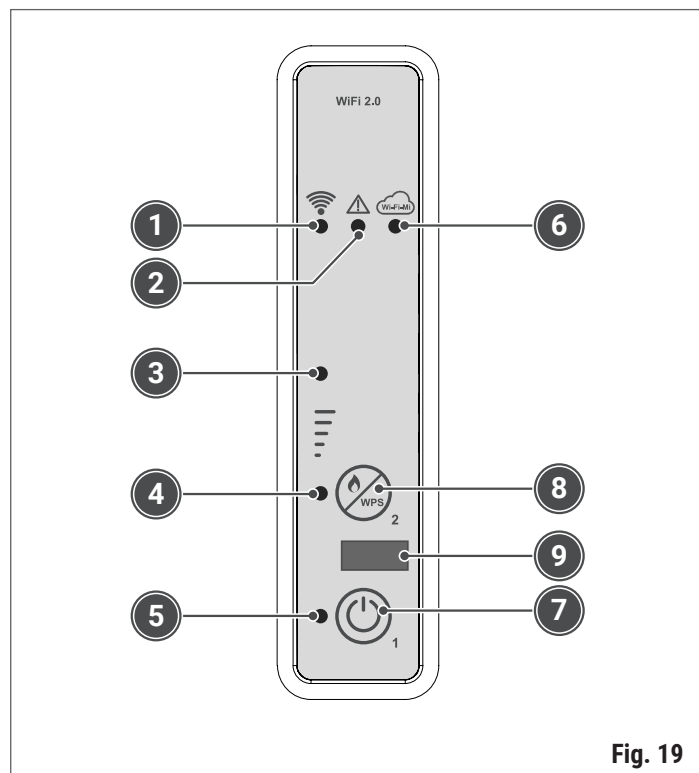


Fig. 19

Description	État	Action
(1) Voyant RÉCEPTION	Allumé	S'allume quand la carte reçoit un signal de la radiocommande.
(2) Voyant ALARME	Allumé	L'appareil est en alarme.
(3) et (4) Led ÉTAT PUISSANCE	Voyant 3 Éteint, Voyant 4 Allumé	Puissance de consigne réglée sur 1.
	Voyant 3 Allumé, Voyant 4 Allumé	Puissance de consigne réglée sur 3.
	Voyant 3 Allumé, Voyant 4 Éteint	Puissance de consigne réglée sur 5.
(5) Voyant ON/ OFF	Éteint	L'appareil est éteint.
	Clignotant	L'appareil est en cours d'extinction.
	Allumé	L'appareil est allumé.
(6) Voyant WIFI	Éteint	L'appareil n'est pas connecté à un réseau WiFi.
	Clignotement lent	Le module WiFi est en mode Access Point (en attente de connexion au réseau).
	Clignotement rapide	Le module WiFi est en mode WPS (recherche de signal).
	Allumé	L'appareil est connecté à un réseau WiFi.

Description	État	Action
(7) Bouton ON/ OFF	... en mode fonctionnement	Permet d'éteindre l'appareil, par pression de 2 secondes.
	... éteint	Permet d'allumer l'appareil, par pression de 2 secondes.
	... en mode blocage suite à alarme	Permet de débloquer l'alarme.
8 Bouton PUISSANCE	... à chaque pression	Permet de modifier la puissance de fonctionnement « PUISSANCE CONSIGNE », en choisissant parmi les 3 puissances disponibles (1, 3 ou 5).
	... par pression prolongée pendant 6 secondes	Permet au module WiFi d'entrer en mode WPS pour simplifier la connexion au réseau WiFi du modem de la maison (il faut aussi garder enfoncée la touche WPS du modem A en fonction des caractéristiques de celui-ci).
(9)		Connexion série pour la radiocommande

### 9.3 RADIOCOMMANDE

Les outils de la radiocommande et leurs fonctionnalités sont détaillés ci-dessous.

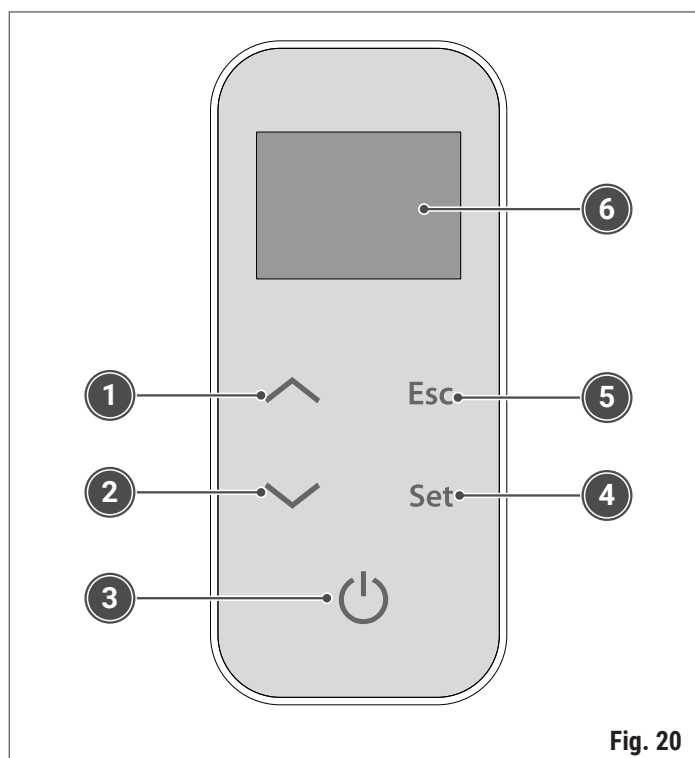


Fig. 20



La radiocommande fonctionne avec 3 piles AAA 1,5 V (mod. LR03 / MN2400) dont l'autonomie dépend de la fréquence d'utilisation de la radiocommande.

Description	État	Action
(1) Touche AUGMENTE	... à la première pression	Permet de modifier la température d'ambiance « T.AMB. CONSIGNE ».
	... en mode programmation	Modifie/augmente la valeur sélectionnée. Augmente la valeur température ambiante/puissance de fonctionnement. Dans « AIR CONSIGNE », modifie la valeur de la ventilation 2.
(2) Touche DIMINUE	... à la première pression	Permet de modifier la puissance de fonctionnement « PUISSANCE CONSIGNE ».
	... en mode programmation	Modifie/diminue la valeur sélectionnée. Diminue la valeur température ambiante/puissance de fonctionnement. Dans « AIR CONSIGNE », modifie la valeur de la ventilation 1.
(3) Bouton ON/OFF	... à la première pression	Allume l'écran.
	... en mode fonctionnement	Permet d'éteindre l'appareil, par pression de 2 secondes.
	... éteint	Permet d'allumer l'appareil, par pression de 2 secondes.
	... en mode blocage alarme	Permet de débloquer l'alarme.
	... en mode menu/ programmation	Fait revenir au niveau de menu précédent sans mémoriser les modifications effectuées.
(4) Bouton SET	... à la première pression	Pour accéder au menu utilisateur.
	... dans le menu	Passe à l'option de menu suivante en mémorisant les modifications effectuées.
	... en mode programmation	Passe à l'option de sous-menu suivante en mémorisant les modifications effectuées.
(5) Bouton ESC	... à la première pression	Permet de modifier la vitesse des ventilateurs canalisés « AIR CONSIGNE ».
	... dans le menu	Passe à l'option de menu précédente en mémorisant les modifications effectuées.
	... en mode programmation	Passe à l'option de sous-menu précédente en mémorisant les modifications effectuées.
6 ÉCRAN		

### 9.3.1 ÉCRAN

L'écran de la radiocommande affiche les informations sur l'état de fonctionnement de l'appareil.

L'allumage de l'écran s'effectue en appuyant sur la touche .

La figure illustre l'écran lorsque l'appareil est en condition de fonctionnement normal.

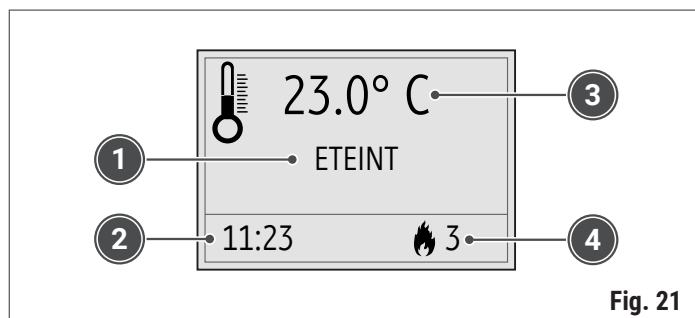


Fig. 21

- 1 État de fonctionnement
- 2 Heure actuelle
- 3 Température ambiante
- 4 Puissance réglée dans « PUISSANCE CONSIGNE »

La pression de la touche **Set** permet d'accéder au MENU et les touches  et  permettent de sélectionner l'option souhaitée.

En appuyant sur la touche **Set**, on accède au menu sélectionné en mémorisant les modifications effectuées précédemment, tandis que la touche **Esc** permet de revenir au niveau de menu précédent en mémorisant, dans ce cas aussi, les modifications effectuées précédemment.

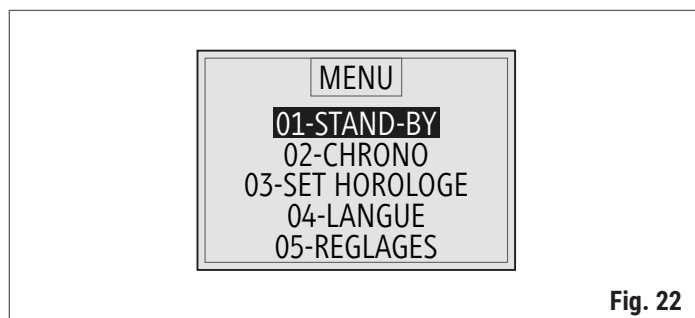


Fig. 22



La radiocommande est équipée d'une sonde de température ambiante intégrée. La température ambiante qui s'affiche à l'écran est donc détectée par la radiocommande elle-même:

- C'est pourquoi il convient de placer la radiocommande dans un endroit optimal de la pièce où l'appareil doit être installé.



### 9.3.2 MENU

#### STAND-BY

Si la fonction est **ACTIVÉE** , une fois atteinte la température réglée dans « T.AMB. CONSIGNE », l'appareil se met en modulation et/ou extinction. L'écran affichera le message « OK ST-BY » pendant la modulation et le message « STAND-BY » lors de l'extinction.

Si la fonction est **DÉSACTIVÉE** , une fois atteinte la température réglée dans « T.AMB. CONSIGNE », l'appareil se met en modulation et l'extinction est exclue. Pendant la phase de modulation, l'écran affiche le message « MODULATION ».

La figure illustre l'écran avec la fonction STAND-BY ACTIVÉE.

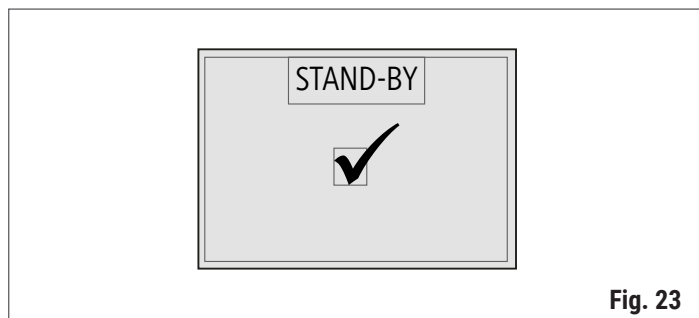


Fig. 23

#### CHRONO

Le menu CHRONO permet d'accéder aux différentes programmations horaires des allumages et des extinctions de l'appareil (quotidien, hebdomadaire et week-end).

Afin d'éviter toute opération d'allumage et d'extinction involontaire, il est conseillé d'activer et d'utiliser un seul programme parmi ceux proposés (programme quotidien ou hebdomadaire ou week-end).

#### Sous-menu ACT. CHRONO GÉNÉRAL

Le sous-menu ACT. CHRONO permet d'activer et de désactiver toutes les fonctions CHRONO. Pour un fonctionnement correct, il est préconisé de ne l'activer, à l'aide des touches  $\wedge$  ou  $\vee$  que lorsqu'au moins un programme d'allumage/extinction (quotidien, hebdomadaire ou week-end) est activé.

La figure illustre l'écran avec la programmation CHRONO GÉNÉRAL activée.

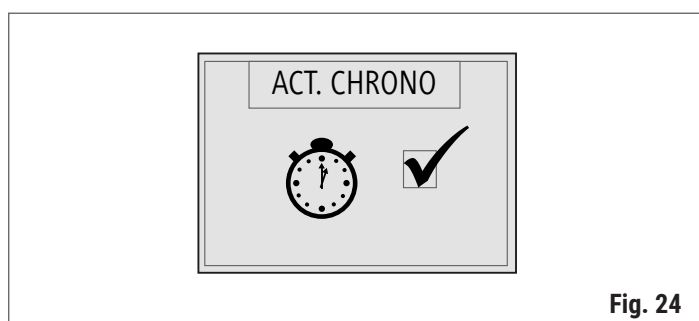


Fig. 24

#### Sous-menu CHRONO JOUR

Le sous-menu CHRONO JOUR permet d'activer et de désactiver les fonctions du CHRONO QUOTIDIEN. Dans le chrono quotidien, il est possible de programmer jusqu'à un maximum de 2 plages horaires (il n'est pas nécessaire de programmer les deux).

La valeur sélectionnée est modifiée à l'aide des touches  $\wedge$  ou  $\vee$ . La touche **Set** permet de sélectionner la valeur suivante, tandis que la touche **Esc** permet de sélectionner la valeur précédente.

On revient au menu précédent avec la touche  $\text{Power}$ .

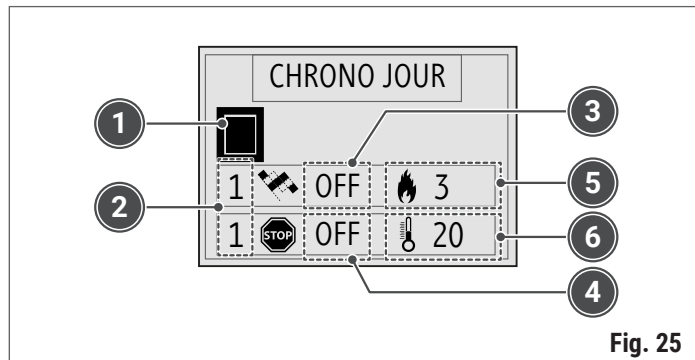


Fig. 25

- 1 Champ activation : pour le bon fonctionnement, en plus de l'activation de ce champ, il faut définir au moins un horaire
- 2 Plage horaire : indique le numéro de la plage horaire sélectionnée parmi les deux disponibles
- 3 Heure d'allumage : indique l'heure à laquelle l'appareil doit s'allumer. Le réglage sur « OFF » indique au chrono d'ignorer la commande d'allumage
- 4 Heure d'extinction : indique l'heure à laquelle l'appareil doit s'éteindre. Le réglage sur « OFF » indique au chrono d'ignorer la commande d'extinction
- 5 Puissance consigne : indique la puissance de fonctionnement dans la plage horaire sélectionnée
- 6 Température ambiante consigne : indique le réglage de la température ambiante dans la plage horaire sélectionnée

### Sous-menu CHRONO SEMAINE

Le sous-menu CHRONO SEMAINE permet d'activer et de désactiver les fonctions du CHRONO HEBDOMADAIRE. Dans le chrono hebdomadaire, il est possible de programmer jusqu'à un maximum de 4 plages horaires (il n'est pas nécessaire de toutes les programmer). La valeur sélectionnée est modifiée à l'aide des touches  $\wedge$  ou  $\vee$ . La touche **Set** permet de sélectionner la valeur suivante, tandis que la touche **Esc** permet de sélectionner la valeur précédente. On revient au menu précédent avec la touche  $\text{⏻}$ .

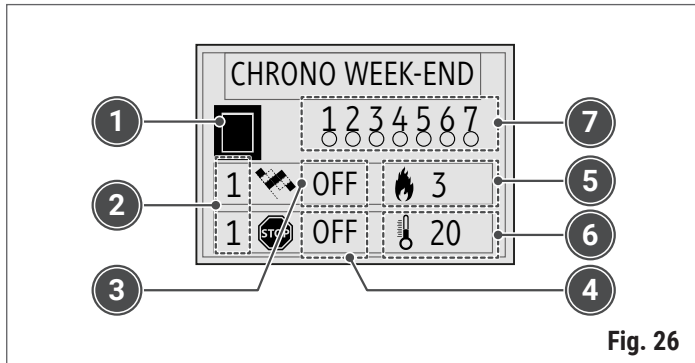


Fig. 26

- 1 Champ activation : pour le bon fonctionnement, en plus de l'activation de ce champ, il faut définir au moins un horaire
- 2 Plage horaire : indique le numéro de la plage horaire sélectionnée parmi les quatre disponibles
- 3 Heure d'allumage : indique l'heure à laquelle l'appareil doit s'allumer. Le réglage sur « OFF » indique au chrono d'ignorer la commande d'allumage
- 4 Heure d'extinction : indique l'heure à laquelle l'appareil doit s'éteindre. Le réglage sur « OFF » indique au chrono d'ignorer la commande d'extinction
- 5 Puissance consigne : indique la puissance de fonctionnement dans la plage horaire sélectionnée
- 6 Température ambiante consigne : indique le réglage de la température ambiante dans la plage horaire sélectionnée
- 7 Jours activés : le point « plein » indique le jour activé

Après avoir réglé l'heure d'allumage et d'extinction ainsi que la puissance et la température de consigne, il faut choisir les jours où activer la plage horaire concernée.

Les jours sélectionnables commencent à partir de 1-Lundi et vont jusqu'à 7-Dimanche.

Le jour sélectionné peut être activé ou désactivé à l'aide des touches  $\wedge$  ou  $\vee$ . La touche **Set** permet de sélectionner le jour suivant, tandis que la touche **Esc** permet de sélectionner le jour précédent.

On revient au menu précédent avec la touche  $\text{⏻}$ .

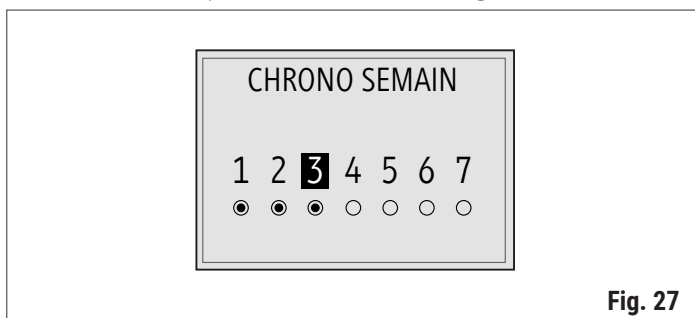


Fig. 27

### Sous-menu CHRONO WEEK-END

Le sous-menu CHRONO WEEK-END permet d'activer et de désactiver les fonctions du CHRONO WEEK-END valide le samedi et le dimanche. La valeur sélectionnée est modifiée à l'aide des touches  $\wedge$  ou  $\vee$ . La touche **Set** permet de sélectionner la valeur suivante, tandis que la touche **Esc** permet de sélectionner la valeur précédente. On revient au menu précédent avec la touche  $\text{⏻}$ .

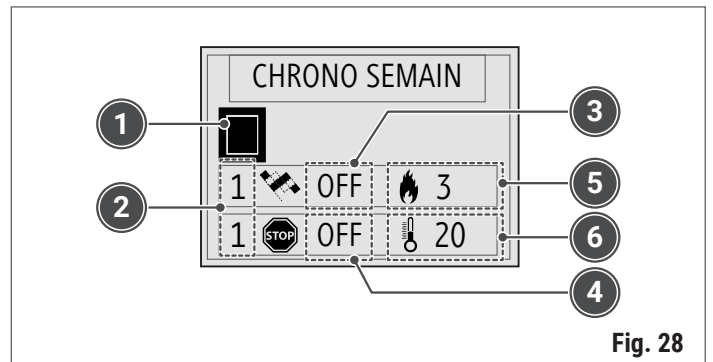


Fig. 28

- 1 Champ activation : pour le bon fonctionnement, en plus de l'activation de ce champ, il faut définir au moins un horaire
- 2 Plage horaire : indique le numéro de la plage horaire sélectionnée parmi les deux disponibles
- 3 Heure d'allumage : indique l'heure à laquelle l'appareil doit s'allumer. Le réglage sur « OFF » indique au chrono d'ignorer la commande d'allumage
- 4 Heure d'extinction : indique l'heure à laquelle l'appareil doit s'éteindre. Le réglage sur « OFF » indique au chrono d'ignorer la commande d'extinction
- 5 Puissance consigne : indique la puissance de fonctionnement dans la plage horaire sélectionnée
- 6 Température ambiante consigne : indique le réglage de la température ambiante dans la plage horaire sélectionnée



**Afin de respecter la programmation horaire, il est indispensable qu'en plus de l'activation du chrono du programme choisi, le chrono général soit également activé (voir « Sous-menu ACT. CHRONO GÉNÉRAL »).**

### SET HORLOGE

Le menu SET HORLOGE permet de régler le jour, l'heure et la date actuelle.

La valeur sélectionnée est modifiée à l'aide des touches  $\wedge$  ou  $\vee$ . La touche **Set** permet de sélectionner la valeur suivante, tandis que la touche **Esc** permet de sélectionner la valeur précédente.

On revient au menu précédent avec la touche  $\text{Power}$ .

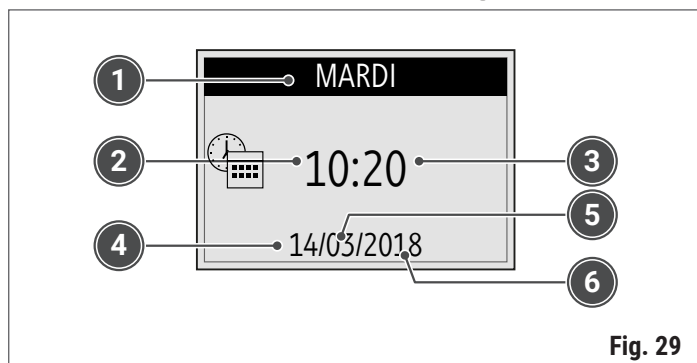


Fig. 29

- 1 Jour de la semaine (nom en entier)
- 2 Heure
- 3 Minutes
- 4 Jour
- 5 Mois
- 6 Année

### LANGUE

Le menu LANGUE permet de sélectionner la langue de dialogue parmi celles disponibles, à savoir : italien, anglais, français, allemand et espagnol.

### RÉGLAGES

Le menu RÉGLAGES permet de modifier les principaux réglages de la radiocommande. Voici ci-dessous un tableau résumant les réglages possibles et leur signification.

Menu	Signification	Valeurs réglables (*)
BIP CARTE	Active/désactive le bip sonore de la carte puissance	ON=OFF
ÉCLAIRAGE ÉCRAN	Régule la durée d'éclairage de l'écran	2÷ 10 sec
AFFICHAGE ÉCRAN	Régule la durée d'allumage de l'écran	15÷ 60 sec- ON
LUMINOSITÉ	Active/désactive l'éclairage de l'écran	ON=OFF
CONTRASTE	Régule le contraste de l'écran	15÷60
BIP TOUCHES	Active/désactive le bip sonore à chaque pression des touches de la radiocommande	ON=OFF

(\*) L'autonomie de la batterie de la radiocommande peut varier selon les réglages sélectionnés.

### CHARGE INITIALE

Le menu CHARGE INITIALE permet d'effectuer, quand l'appareil est éteint et refroidi, un pré-chargement en pellets pendant 90 secondes. Cela peut être utile si l'appareil est allumé après que le réservoir a été complètement vidé ou s'il est rempli pour la première fois.

La fonction démarre en appuyant sur le bouton  $\wedge$  et s'interrompt en appuyant sur la touche  $\text{Power}$ .



**ATTENTION : une fois l'opération terminée et avant de procéder à l'allumage de l'appareil, il est préconisé d'éliminer les éventuels pellets qui se sont accumulés à l'intérieur du brasier.**

### ÉTAT POËLE

Le menu ÉTAT POËLE permet de visualiser l'état instantané de l'appareil en indiquant les conditions de travail des différents appareils qui y sont raccordés. Différentes pages affichées l'une après l'autre sont disponibles.

Le tableau suivant indique les états possibles des appareils et leur signification.

État	Signification
L04-270218 (exemple)	Code firmware chargé dans la centrale de contrôle.
AIR 1.0 (exemple)	Code firmware chargé dans la radiocommande.
T.FUMÉE	Indique la température détectée par la sonde présente à l'intérieur de la chambre de combustion.
T.AMB.	Indique la température ambiante détectée par la sonde présente dans la radiocommande.
T.AMB 1	Si une sonde de température est connectée, il indique la température d'ambiance canalisée 1 détectée par celle-ci. Si un thermostat d'ambiance est connecté, il indique l'état de ce dernier : (OFF = Contact T.A. OUVERT = Thermostat non en appel ; ON = Contact T.A. FERMÉ = Thermostat en appel)
T.AMB 2	Si une sonde de température est connectée, il indique la température d'ambiance canalisée 2 détectée par celle-ci. Si un thermostat d'ambiance est connecté, il indique l'état de ce dernier : (OFF = Contact T.A. OUVERT = Thermostat non en appel ; ON = Contact T.A. FERMÉ = Thermostat en appel)
ASPRPM	Indique la vitesse de l'aspirateur des fumées.
CHARGE	Indique l'intervalle de chargement des pellets.
ÉTAT T.A.	Indique l'état du thermostat d'ambiance principal (OFF = Contact T.A. OUVERT = Thermostat non en appel ; (ON = Contact T.A. FERMÉ = Thermostat en appel)
VIT.AIR	Indique la vitesse du ventilateur air avant.
VIT.CAN1	Indique la vitesse du ventilateur air canalisé 1.
VIT.CAN2	Indique la vitesse du ventilateur air canalisé 2.

État	Signification
TIMER 1	Indique le terme (minutes) de la phase en cours de travail.
TIMER 2	Indique le terme (secondes) de la phase en cours de travail.
RET.ALARM	Indique en cas d'alarme, le délai (secondes) après lequel l'alarme est signalée sur l'écran.
T.CARTE	Indique la température relevée par la sonde présente à l'intérieur de la centrale de contrôle.
G.A.S.	Indique l'état du nettoyeur du brasier (OFF = Contact OUVERT = Brasier non aligné ; ON = Contact FERMÉ = Brasier aligné)
NIV.PELLET (*)	Indique l'état du capteur de niveau des pellets dans le réservoir (OFF = Capteur couvert = Pellets dans réservoir au-dessus de la limite de réserve ; ON = Capteur découvert = Pellets dans le réservoir sous la limite de réserve)
SERVICE	Indique le nombre d'heures restantes avant la maintenance à demander au C.A.T. Lorsque les heures sont écoulées, l'écran affiche le message « ÉCHÉANCE SERVICE ».

(\*) Si présent.

### ÉTAT WIFI

En sélectionnant le champ RESET/WPS dans le menu ÉTAT WIFI, il est possible de connecter le module WiFi au réseau Internet via le mode WPS ou de le déconnecter du réseau Internet auquel il était précédemment connecté.

### RÉGLAGES UTILISATEUR

**ATTENTION : menu réservé aux seuls utilisateurs expérimentés. L'accès par des utilisateurs inexpérimentés peut provoquer de graves dommages à l'appareil, aux personnes, aux choses et à l'environnement. Le fabricant décline toute responsabilité découlant d'un mauvais réglage de ces valeurs.**

Le menu RÉGLAGES UTILISATEUR permet d'effectuer un réglage limité de la charge de pellets (TYPE PELLET) et de la vitesse de l'aspirateur des fumées (TYPE CHEMINÉE) dans les modes indiqués dans le tableau ci-dessous.

Menu	Signification	Valeurs réglables
TYPE PELLET	En augmentant la valeur d'une seule unité, la charge de pellets augmente de 2 % environ.	-9÷+9
	En diminuant la valeur d'une seule unité, la charge de pellets diminue de 2 % environ.	
TYPE CHEMINÉE	En augmentant la valeur d'une seule unité, la vitesse de l'aspirateur des fumées (et donc l'apport d'air comburant) augmente de 3 % environ.	-9÷+9
	En diminuant la valeur d'une seule unité, la vitesse de l'aspirateur des fumées (et donc l'apport d'air comburant) diminue de 3 % environ.	

### RÉGLAGES TECHNICIEN



**ATTENTION : menu réservé au Centre d'assistance technique. L'accès par un personnel non autorisé peut provoquer de graves dommages à l'appareil, aux personnes, aux choses et à l'environnement. Le fabricant décline toute responsabilité découlant d'un mauvais réglage de ces valeurs.**

### FONCTION RELAX

Le menu FONCTION RELAX n'est pas disponible.

### SET AMB. CAN.

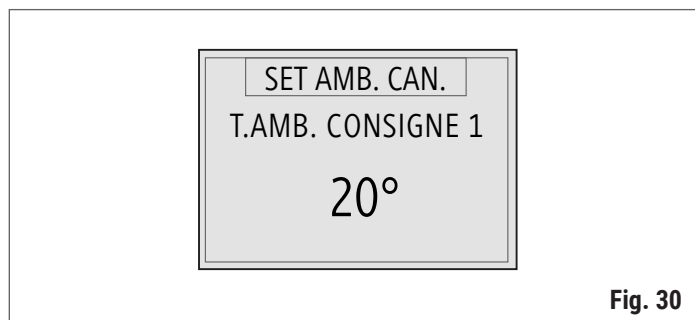


**Le menu SET AMB. CAN. s'affiche uniquement sur les modèles équipés.**

Le menu SET AMB. CAN. permet d'accéder et de modifier la température ambiante de la zone 1 et de la zone 2 gérées par les ventilateurs dédiés.

Le menu s'affiche seulement si les ambiances canalisées sont gérées par une sonde d'ambiance. Dans ce cas, il convient de demander l'intervention du Centre d'Assistance Technique pour activer les paramètres nécessaires.

L'image illustre la page-écran propre au « SET AMBIANCE CANALISÉE » et plus précisément le réglage de la température ambiante relative à la zone 1.



**Fig. 30**

Les touches **Set** ou **Esc** permettent de choisir le SET AMBIANCE CANALISÉE entre « T. AMB. CONSIGNE 1 » ou « T. AMB. CONSIGNE 2 ». Les touches **^** ou **v** permettent de modifier la valeur de la température entre 7 et 40 °C sélectionnée.

La touche **OK** permet de sortir du menu en enregistrant la valeur configurée.

## 9.4 CYCLE D'ALLUMAGE

### 9.4.1 VÉRIFICATIONS PRÉALABLES



Vérifier que le réservoir à pellets ne soit pas vide. S'il est vide, le remplir et effectuer les opérations décrites au paragraphe *Chargement du combustible*.



Avant de procéder à l'allumage de l'appareil, il convient de s'assurer que le brasier est propre et sans pellets à l'intérieur. Autrement il faut le vider et nettoyer le brasier.

- Nous conseillons d'utiliser des pellets de bonne qualité pour ne pas compromettre les fonctions de l'appareil. Les dommages causés par des pellets de mauvaise qualité ne sont pas couverts par la garantie.
- Ne pas verser les pellets manuellement dans le brasier.



Avant de procéder à l'allumage de l'appareil, suite à une extinction due à la condition de réservoir et vis sans fin vides, il est conseillé d'effectuer un pré-chargement en accédant au menu *CHARGE INITIALE*.

### 9.4.2 ALLUMAGE

La pression prolongée de la touche  sur la radiocommande ou sur le panneau de commandes embarqué permet d'allumer l'appareil.


Le cycle d'allumage peut durer jusqu'à 20/25 minutes maximum et est divisé en cinq phases, comme indiqué ci-dessous.

Phase	Message à l'écran	Signification	Durée
Première	CHECK UP	Cycle de nettoyage du brasier	Environ 30 secondes
Deuxième	CHARGE PELLETT	Pré-chargement de pellets dans le brasier (le chargement des pellets intervient en continu) pour assurer un remplissage suffisant du brasier et permettre un allumage correct	Environ 4 minutes
Troisième	ATTENTE FLAMME	Attente de l'allumage de la flamme après le pré-chargement (le chargement des pellets est suspendu)	Environ 4 minutes
Quatrième	ATTENTE FLAMME / CHARGE PELLETT	Charge de pellets dans le brasier (le chargement des pellets intervient de façon intermittente)	Indéterminable
Cinquième	FLAMME PRÉSENTE	Stabilisation de la flamme afin de permettre l'allumage uniforme de tous les pellets non brûlés lors des phases précédentes.	Environ 8 minutes

À la fin du cycle d'allumage, l'appareil se met en mode de fonctionnement à la puissance réglée dans le paramètre « PUISSANCE CONSIGNE ».



En cas de non-allumage, l'écran affiche l'alarme « ÉCHEC ALLUMAGE ». L'alarme peut également se produire si le brasier ou le tube de la bougie sont sales. Dans ce cas, nettoyer le brasier et le tube de la bougie et redémarrer.

- Il est possible de réserver l'extinction (pression prolongée sur la touche  pendant la phase d'allumage. Le message « ATTENTE OFF » indique que la réservation a été effectuée. L'appareil ne s'éteindra qu'à la fin du cycle d'allumage.



Les éventuels bruits perçus pendant les phases de fonctionnement peuvent être dus à la dilatation des tôles qui constituent le corps de la chaudière. Ces bruits peuvent être plus fréquents pendant la phase d'allumage et d'extinction de l'appareil et ne doivent pas être considérés comme un défaut de fabrication.

- Toute odeur de fumée perçue (en particulier lors de l'allumage de l'appareil) ne doit pas être considérée comme un vice de fabrication.



Pendant la phase d'allumage et le fonctionnement normal de l'appareil, il convient de maintenir une distance de sécurité et de ne pas stationner devant celui-ci. Certaines parties du produit (porte, poignée, registres, pièces en céramique) peuvent atteindre des températures élevées. Faire très attention et utiliser les précautions et les équipements de protection appropriés, notamment en présence d'enfants, de personnes âgées, de personnes handicapées et d'animaux.

- Pendant la phase d'allumage et le fonctionnement normal de l'appareil, la porte doit TOUJOURS rester fermée et la vitre doit être intacte.
- Éloigner tout produit inflammable de l'appareil (par exemple les meubles en bois, rideaux, tapis, tissus, vêtements, bibelots, liquides inflammables, etc.).



## 9.5 PHASE DE FONCTIONNEMENT

Pendant la phase de fonctionnement normale, il est possible de régler la « T.AMB. CONSIGNE » (température ambiante) en appuyant sur la touche  $\wedge$ . Dès que la T.AMB. CONSIGNE est atteinte et à condition que tous les autres éventuels thermostats ou sondes d'ambiance soient satisfaits, l'appareil se met en mode économie de fonctionnement « MODULATION » (voir également le paragraphe « **Raccordement du thermostat d'ambiance ou de la sonde d'ambiance** »).

Une fois la T.AMB. CONSIGNE atteinte :

- avec « **Menu STAND-BY** » **activé**, l'appareil s'éteint automatiquement en se mettant dans l'état « OK ST-BY » après le temps réglé dans le paramètre Pr44 (10 minutes par défaut). Une fois la phase d'extinction terminée, il se rallumera automatiquement si la température ambiante descend en dessous du différentiel de température configuré dans le paramètre Pr43 (1 °C par défaut) ou dans **Température ambiante <** (« **T.AMB. CONSIGNE** » - Pr43).
- avec le « **Menu STAND-BY** » **désactivé**, l'appareil se met en MODULATION une fois la température ambiante de consigne atteinte, mais il ne s'éteindra pas automatiquement.

Si la condition décrite plus haut se produit quand le cycle d'extinction est encore en cours, il convient d'attendre que ce dernier soit terminé. Le cycle de nettoyage pneumatique du brasier est effectué à intervalles préétablis (indiqué sur l'écran par le message « **NETTOYAGE BRASIER** » et pour une durée définie (voir « **Tableaux des paramètres** »).

## 9.6 CYCLE D'EXTINCTION

La pression de la touche  $\odot$  sur la radiocommande ou sur le panneau de commandes embarqué permet d'éteindre l'appareil.

Pendant la phase d'extinction, l'écran affiche le message « NETTOYAGE FINAL ».

Le chargement des pellets est interrompu et l'aspirateur de fumées continue à fonctionner au maximum de sa vitesse jusqu'au refroidissement de l'appareil et pour un temps défini.

Une fois l'appareil éteint, le message « ÉTEINT » apparaît à l'écran.

Le nettoyage et le vidage du brasier ont lieu dans cette phase.

**!** Ne jamais couper l'alimentation électrique pendant cette phase : cette opération pourrait engendrer des problèmes de sécurité, endommager le produit et compromettre le fonctionnement.

**!** Il est possible de réserver le rallumage (pression prolongée sur la touche  $\odot$ ) pendant le cycle d'extinction. Le message « ATTENTE REDÉMARRAGE » indique que la réservation a été effectuée. L'appareil ne s'éteindra qu'à la fin du cycle d'extinction.

- Il n'est pas possible de procéder à un allumage immédiat pendant la phase d'extinction. Toute tentative d'allumage est bloquée et l'écran affiche le message « ATTENTE REFROIDISSEMENT ».

## 9.7 MODIFICATION DE LA TEMPÉRATURE AMBIANTE PRINCIPALE DE CONSIGNE

Le menu T.AMB. CONSIGNE permet d'accéder et de modifier le paramètre qui gère la température ambiante principale. Ce paramètre permet de régler le produit sur la puissance minimale une fois que la valeur de température définie a été atteinte.

L'image illustre la page-écran propre au « T.AMB. CONSIGNE ».

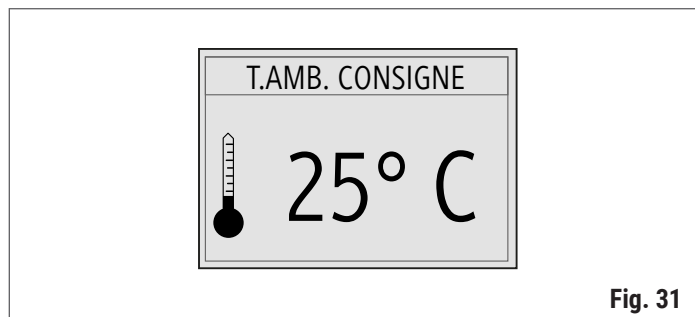


Fig. 31

On revient au menu T.AMB. CONSIGNE avec la touche  $\wedge$ .

Les touches  $\wedge$  ou  $\vee$  permettent de modifier la valeur de la température, les valeurs réglables étant :

- **EXT** qui permet une gestion par le seul thermostat d'ambiance connecté à l'appareil (en option), sans donc se référer à la température ambiante de la radiocommande
- de **7 °C à 40 °C**
- **MAN** qui permet une gestion manuelle, sans aucune référence de température ni de thermostat d'ambiance.

Les touches **Set** ou **Esc** permettent de mémoriser la valeur réglée.

En appuyant sur la touche  $\odot$  ou en patientant quelques secondes sans confirmer, on quitte le menu sans mémoriser la valeur réglée.

Une fois la T.AMB. CONSIGNE atteinte, l'appareil se met en mode économie de fonctionnement « MODULATION » (voir également le paragraphe « **Phase de fonctionnement** »).

## 9.8 MODIFICATION DE LA PUISSANCE DE CONSIGNE

L'image illustre la page-écran propre au « PUISSANCE CONSIGNE », réglable de 1 à 5.

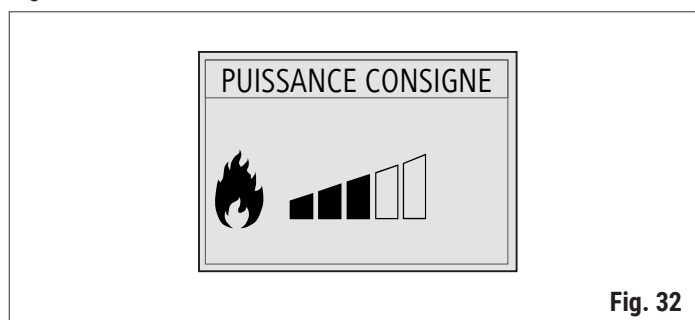


Fig. 32

On revient au menu PUISSANCE CONSIGNE avec la touche  $\vee$ .

Les touches  $\wedge$  ou  $\vee$  permettent de modifier la valeur de la puissance entre 1 et 5.

Les touches **Set** ou **Esc** permettent de mémoriser la valeur réglée.

En appuyant sur la touche  $\odot$  ou en patientant quelques secondes sans confirmer, on quitte le menu sans mémoriser la valeur réglée.



## 9.9 MODIFICATION DE LA VITESSE D'AIR DE CONSIGNE

Le menu VITESSE AIR CONSIGNE permet d'accéder et de modifier les vitesses des ventilateurs d'air.

L'image illustre la page-écran propre au « VITESSE AIR CONSIGNE ».

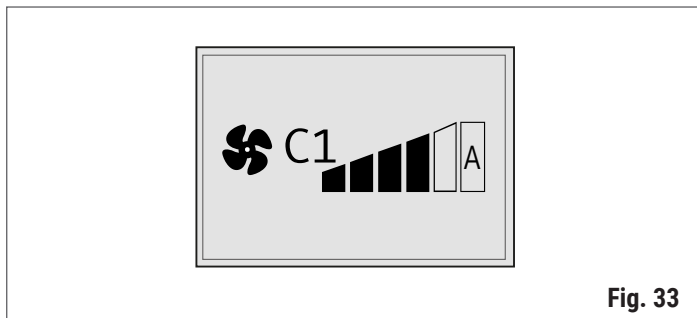


Fig. 33

La touche **Esc** permet de revenir au menu VITESSE AIR CONSIGNE. La touche **∨** permet de modifier la valeur liée au ventilateur de l'air. Il est possible de régler la valeur en OFF en manuel de la vitesse 1 à 5, ou en vitesse automatique (A). Les touches **Set** ou **Esc** permettent de mémoriser la valeur réglée.


La vitesse automatique (A) est liée à la valeur réglée dans « PUISSANCE CONSIGNE », la vitesse variera donc en fonction de la puissance de travail définie (voir également le paragraphe « **Modification de la puissance de consigne** »).

En appuyant sur la touche **⏻** ou en patientant quelques secondes sans confirmer, on quitte le menu sans mémoriser la valeur réglée.


## 9.10 MODIFICATION DES TEMPÉRATURES DE CONSIGNE POUR LES AMBIANCES CANALISÉES

Pour modifier la température des ambiances canalisées, voir le paragraphe « **SET AMB. CAN.** ».


## 10 ENTRETIEN

 Pour toutes les opérations d'entretien qui exigeraient d'accéder à l'intérieur de l'habillage, de la chambre de fumée ou d'entrer en contact avec des parties électriques et électroniques, il est **OBLIGATOIRE** de s'adresser à un Centre d'Assistance Technique agréé KLOVER ou à un personnel qualifié. Avant d'effectuer toute opération d'entretien, prendre les précautions suivantes:


- s'assurer que l'appareil est éteint et complètement froid dans toutes ses parties
- s'assurer que les cendres sont complètement éteintes et froides
- utiliser les équipements de protection individuelle appropriés, conformément à la réglementation en vigueur
- s'assurer que l'interrupteur général d'alimentation secteur est éteint
- s'assurer que le câble d'alimentation électrique présent sur le produit et/ou les accessoires éventuellement installés est débranché
- utiliser un matériel adéquat (aspirateur vide cendres, écouvillon, etc.) en respectant les règles en matière de protection de la sécurité et de la santé.

 À la fin des opérations de nettoyage et d'entretien:

- remplacer toute pièce usée ou endommagée par des pièces de rechange d'origine
- réinstaller tous les composants précédemment démontés et rétablir toutes les conditions normales de fonctionnement de l'appareil et du système
- réinstaller toutes les protections et réactiver tous les dispositifs de sécurité
- effectuer un essai d'allumage et de fonctionnalité du produit pour vérifier son bon fonctionnement.


 Tout problème de l'appareil découlant de son absence de nettoyage ne sera pas couvert par la garantie. Le non-respect de ces opérations peut compromettre la sécurité du produit.


- L'élimination des déchets issus du nettoyage doit être effectuée dans le respect des normes en matière d'élimination des déchets.

 Le corps de chaudière est traité avec une peinture antioxydante qui le protège d'éventuelles oxydations dues à une longue période d'inutilisation de l'appareil. Lors du fonctionnement normal, cette peinture n'aura plus cette fonction et toute usure de celle-ci à l'intérieur de la chambre de combustion ne devra pas être considérée comme un défaut de fabrication.

### 10.1 ENTRETIEN PROGRAMMÉ

Un entretien régulier et systématique est un élément fondamental pour le bon fonctionnement, un rendement thermique optimal et la durabilité de l'ensemble de l'appareil.

 Les opérations d'entretien programmé doivent être effectuées au moins **UNE FOIS PAR AN**, et en tout cas avant toute mise en service de l'appareil après une longue période d'inactivité.

 La fréquence de nettoyage dépend du type et de la qualité des pellets brûlés. Par conséquent les périodicités indiquées ci-dessous peuvent varier d'un cas à l'autre.

#### Fréquence conseillée

##### Interventions possibles de l'utilisateur

Nettoyage de la porte en vitrocéramique	1 jour
Nettoyage du tiroir à cendres	2 jours
Nettoyage du brasier	2 jours
Nettoyage de l'échangeur avant	7 jours
Nettoyage de la chambre de combustion	7 jours
Nettoyage du réservoir à pellets	30 jours
Filtre ou maille de protection de l'entrée d'air comburant (si présent)	30 jours
Nettoyage du passage des fumées inférieur	60 jours
Piles de la radiocommande (si présente)	1 an

##### Opérations exigeant l'intervention du C.A.T.

Nettoyage du passage des fumées des échangeurs latéraux	1 an
Nettoyage des réfractaires	1 an
Nettoyage du conduit de fumée	1 an
Nettoyage du conduit de cheminée	1 an
Prise d'air extérieur et conduit d'air comburant	1 an
Système de ventilation : bouches, conduits de conduction d'air, grilles (si présents)	1 an
Ventilateur de fumées	1 an
Ventilateurs d'ambiance (si présents)	1 an
Partie électrique et composants électroniques (si présents)	1 an
Étanchéité et état d'usure des joints de la porte en vitrocéramique et de tous les éléments soumis à l'usure	1 an
Zone située derrière les panneaux de revêtement (si des composants électriques ou des éléments électromécaniques mobiles sont présents)	1 an
Remplacement des fusibles (s'ils sont présents à l'intérieur du revêtement)	

## 10.2 NETTOYAGE DU REVÊTEMENT

Le revêtement céramique (si présent) doit être nettoyé avec un chiffon doux et sec. En cas de saleté plus tenace, utiliser des produits adaptés au nettoyage de la céramique ou des concentrés pour grès cérame, qui peuvent également éliminer les taches d'huile, d'encre, de café, de vin, etc..

⊘ Éviter de mouiller la céramique encore chaude avec de l'eau froide car elle pourrait se fissurer en raison du choc thermique.

## 10.3 NETTOYAGE DES PIÈCES MÉTALLIQUES PEINTES

Utiliser un chiffon doux humidifié avec de l'eau pour nettoyer les parties extérieures en métal peint.

⊘ Ne pas nettoyer les pièces métalliques avec des substances dégraissantes ou abrasives telles que l'alcool, les diluants, le benzène, l'acétone. Le fabricant décline toute responsabilité en cas de dommages causés par l'utilisation de telles substances.

📖 Les variations de couleur des pièces métalliques peuvent être dues à une mauvaise utilisation du produit.

## 10.4 OUVERTURE DE LA PORTE

⚠️ Lors du fonctionnement de l'appareil, la porte doit TOUJOURS rester fermée. Elle ne peut être ouverte que lorsque l'appareil est éteint et froid.

Pour ouvrir la porte de l'appareil, procéder comme suit:

- saisir la poignée et la tirer vers le haut
- ouvrir la porte.

Il est maintenant possible de nettoyer l'intérieur de la vitre ou d'effectuer des opérations de nettoyage et d'entretien à l'intérieur de l'appareil.

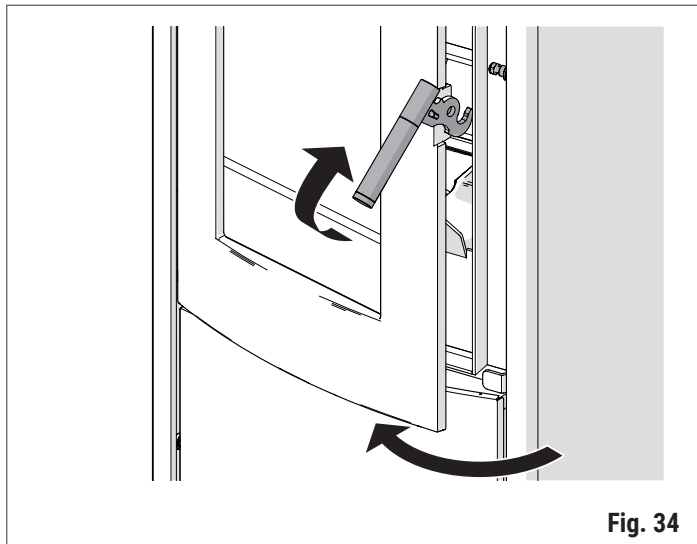


Fig. 34

## 10.5 NETTOYAGE DE LA PORTE EN VITROCÉRAMIQUE

📖 Fréquence de nettoyage conseillée : consulter le paragraphe « *Entretien programmé* ».

La porte vitrocéramique doit être nettoyée avec un chiffon humide ou un détergent spécial pour vitrocéramique.

⊘ Ne pas utiliser d'éponges abrasives ou de matériaux susceptibles de rayer et d'endommager la vitre, car les rayures pourraient entraîner des fissures ou des ruptures.

- Éviter de mouiller et de nettoyer la vitre encore chaude avec de l'eau froide car elle pourrait se fissurer en raison du choc thermique.

## 10.6 NETTOYAGE DU TIROIR À CENDRES

📖 Fréquence de nettoyage conseillée : consulter le paragraphe « *Entretien programmé* ».

- Pour l'élimination des cendres, consulter le paragraphe « *Élimination des cendres* ».

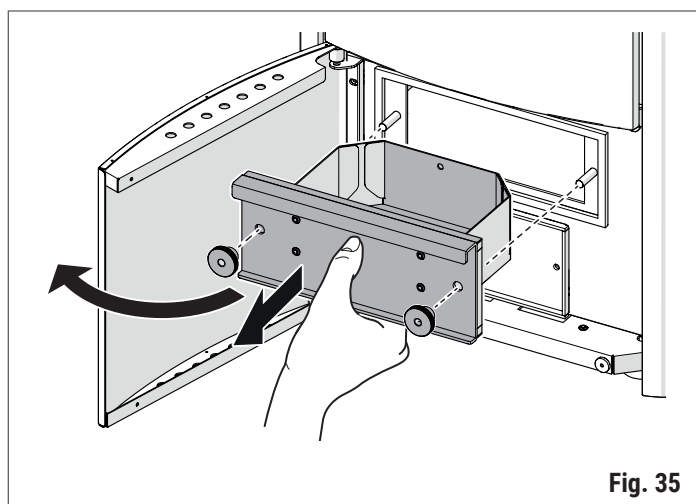


Fig. 35


Pour effectuer le nettoyage du tiroir à cendres, procéder comme suit:

- ouvrir le panneau d'inspection avant de l'appareil
- dévisser les volants
- extraire le tiroir à cendres
- vider le tiroir de son contenu
- repositionner le tiroir à cendres dans l'appareil.

## 10.7 NETTOYAGE DU BRASIER

 Fréquence de nettoyage conseillée : consulter le paragraphe « *Entretien programmé* ».

- Avant de procéder au nettoyage, les pellets non brûlés présents dans le brasier doivent être éliminés.
- Pour l'élimination des cendres, consulter le paragraphe « *Élimination des cendres* ».
- **MOYENS À UTILISER**; aspirateur vide cendres équipé d'un filtre à maille fine pour éviter de renvoyer dans la pièce la cendre aspirée.

 Les pellets non brûlés **NE** doivent **PAS** être versés dans le réservoir.

Pour effectuer le nettoyage du brasier, procéder comme suit:

- ouvrir la porte de l'appareil, consulter le paragraphe « *Ouverture de la porte* »
- extraire la bague de couverture du brasier
- éliminer les résidus de combustion à l'aide d'un aspirateur approprié, et les cendres éventuellement déposées dans et hors du brasier
- repositionner la bague de couverture du brasier.

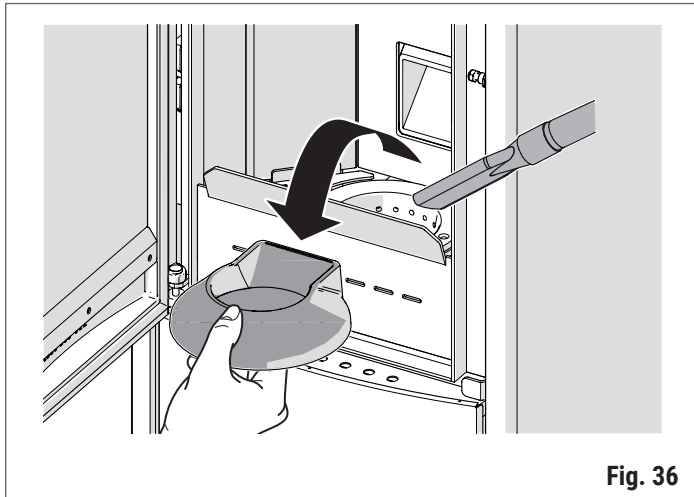


Fig. 36

## 10.8 NETTOYAGE DE L'ÉCHANGEUR

 Fréquence de nettoyage conseillée : consulter le paragraphe « *Entretien programmé* ».

- **MOYENS À UTILISER**; crochet de nettoyage de l'échangeur avant (fourni).

Pour effectuer le nettoyage de l'échangeur, procéder comme suit:

- utiliser le crochet de nettoyage du racleur avant (fourni) pour prélever la tige racleuse pour le nettoyage de l'échangeur d'air
- déplacer la tige d'avant en arrière pour nettoyer l'échangeur d'air des résidus de combustion

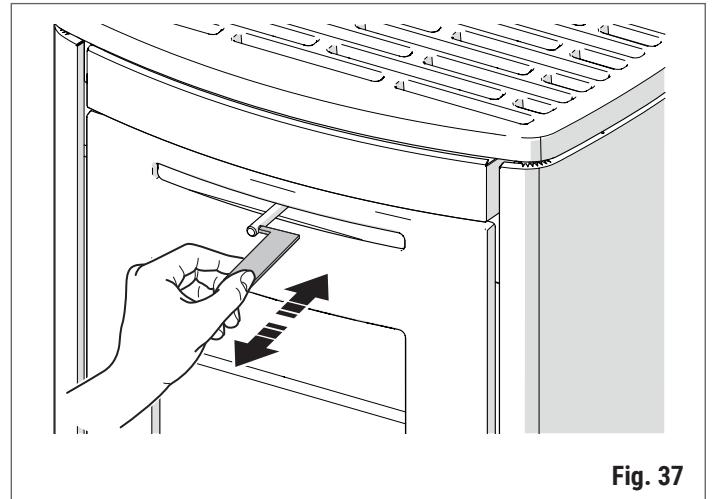


Fig. 37

- ouvrir la porte de l'appareil, consulter le paragraphe « *Ouverture de la porte* »
- retirer le diffuseur de flamme.

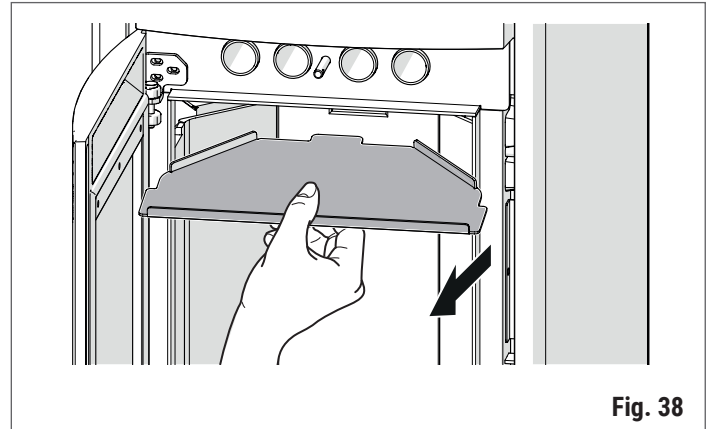



Fig. 38


 Il est conseillé de procéder à l'opération de « *Nettoyage de la chambre de combustion* ».

## 10.9 NETTOYAGE DE LA CHAMBRE DE COMBUSTION

 Fréquence de nettoyage conseillée : consulter le paragraphe « *Entretien programmé* ».

- Avant de procéder au nettoyage, les pellets non brûlés présents dans le brasier doivent être éliminés.
- Pour l'élimination des éventuelles cendres, consulter le paragraphe « *Élimination des cendres* ».
- MOYENS À UTILISER; pinceau à poils souples (NON fourni).

 Les pellets non brûlés NE doivent PAS être versés dans le réservoir.

 Ne pas utiliser d'éponges abrasives ni de chiffons mouillés et ne pas mettre les réfractaires en contact direct avec le tuyau de l'aspiration vide cendres.

- Ne pas utiliser d'eau pour nettoyer l'intérieur de la chambre de combustion.

Pour effectuer le nettoyage de la chambre de combustion, procéder comme suit:

- ouvrir la porte de l'appareil, consulter le paragraphe « *Ouverture de la porte* »
- retirer le diffuseur de flamme

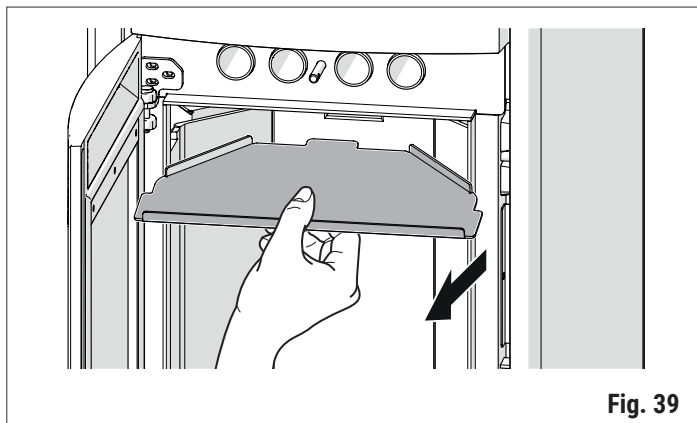


Fig. 39

- nettoyer le brasier, consulter le paragraphe « *Nettoyage du brasier* »
- dépoussiérer délicatement les surfaces des réfractaires à l'aide d'un pinceau.

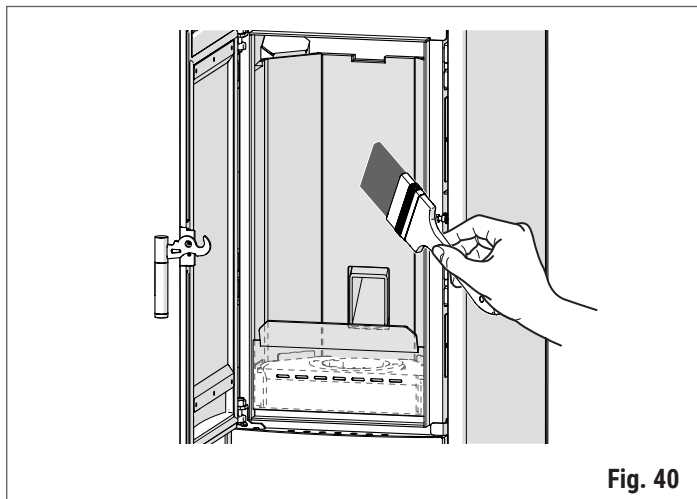



Fig. 40

## 10.10 NETTOYAGE DU RÉSERVOIR À PELLETS

 Il est conseillé de vider complètement le réservoir à pellets à chaque fin de saison.

- MOYENS À UTILISER; aspirateur vide cendres.

Pour vider complètement et nettoyer le réservoir à pellets, procéder comme suit:

- lorsque le feu est éteint et que l'appareil est complètement froid, ouvrir la porte et retirer tous les pellets qui se trouvent dans le réservoir
- allumer l'appareil et le laisser fonctionner jusqu'à ce que tous les pellets soient épuisés et que l'appareil s'éteigne
- attendre que l'appareil refroidisse
- aspirer les résidus de sciure ou de pellets au fond du réservoir à l'aide d'un aspirateur vide cendres
- refermer la porte.

## 10.11 NETTOYAGE DU PASSAGE DES FUMÉES INFÉRIEUR

 Fréquence de nettoyage conseillée : consulter le paragraphe « *Entretien programmé* ».

- Pour l'élimination des éventuelles cendres, consulter le paragraphe « *Élimination des cendres* ».
- MOYENS À UTILISER; aspirateur vide cendres équipé d'un filtre à maille fine pour éviter de renvoyer dans la pièce la cendre aspirée.

Pour effectuer le nettoyage du passage des fumées inférieur, procéder comme suit:

- ouvrir le panneau d'inspection avant
- retirer le clapet d'inspection du passage des fumées inférieur
- à l'aide d'un aspirateur vide cendres approprié, aspirer les résidus à l'intérieur du passage des fumées.

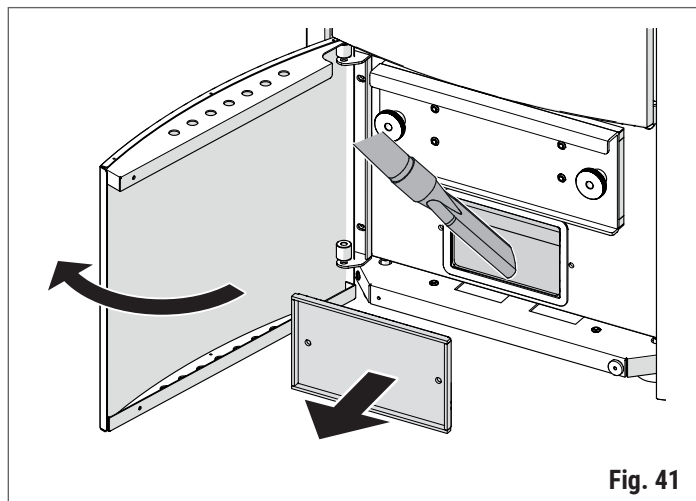


Fig. 41

## 10.12 NETTOYAGE DU PASSAGE DES FUMÉES DES ÉCHANGEURS



Fréquence de nettoyage conseillée : consulter le paragraphe « *Entretien programmé* ».

- Pour l'élimination des éventuelles cendres, consulter le paragraphe « *Élimination des cendres* ».
- MOYENS À UTILISER; aspirateur vide cendres équipé d'un filtre à maille fine pour éviter de renvoyer dans la pièce la cendre aspirée.

Pour effectuer le nettoyage du passage des fumées des échangeurs, procéder comme suit:

- soulever le couvercle du réservoir à granulés, dévisser les vis (1) de la grille de sortie d'air chaud et la retirer

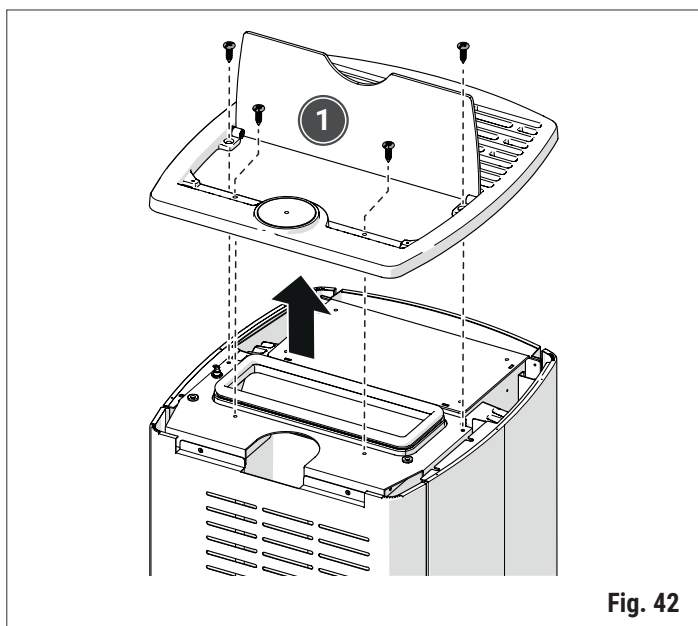


Fig. 42

- dévisser les vis (2) du panneau latéral et le retirer

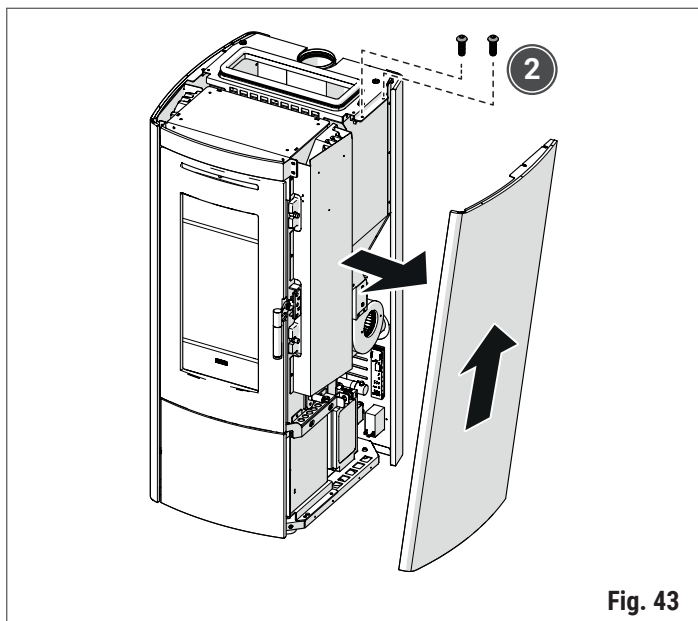


Fig. 43

- dévisser les vis (3) du couvercle de l'échangeur de chaleur et le retirer
- à l'aide d'un aspirateur vide-cendres approprié, aspirer les éventuels dépôts de poussière sur l'échangeur

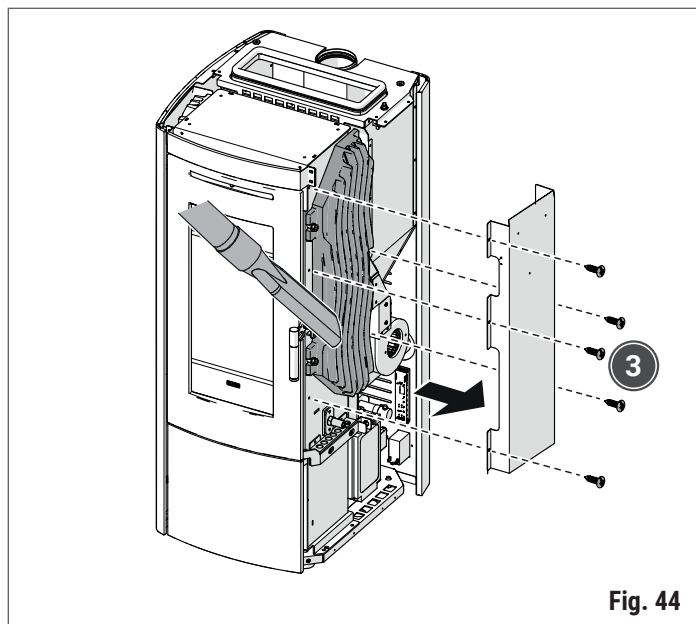


Fig. 44

- en tenant l'échangeur d'une main pour éviter qu'il ne tombe, dévisser les écrous (4) et l'enlever



**Retirer l'échangeur avec les deux mains.**

- dépolvériser délicatement la paroi latérale du poêle à l'aide d'un pinceau.

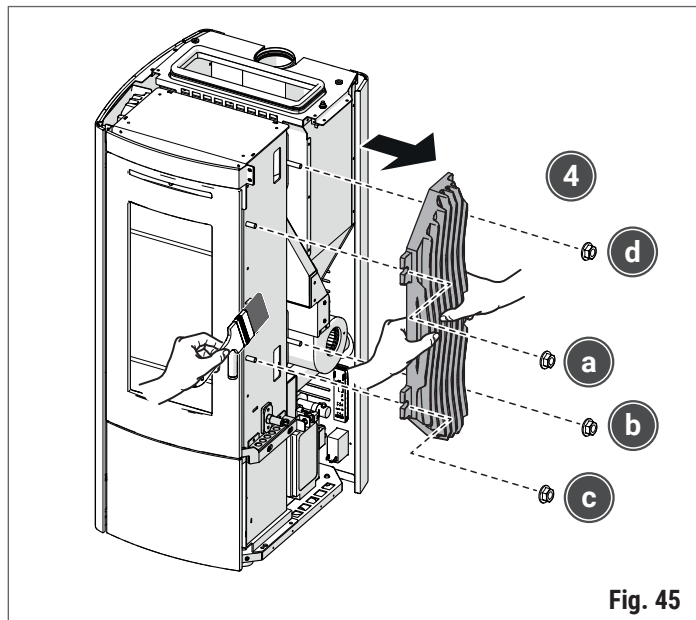


Fig. 45

Répéter l'opération pour le côté opposé de l'appareil.



**Pour une étanchéité correcte du joint, lors du remontage des échangeurs, fixer les écrous (4) en suivant la séquence a,b,c,d.**



## 10.13 NETTOYAGE ET REMPLACEMENT DES RÉFRACTAIRES



Fréquence de nettoyage conseillée : consulter le paragraphe « *Entretien programmé* ».

- Avant de procéder au nettoyage, les pellets non brûlés présents dans le brasier doivent être éliminés.
- Pour l'élimination des éventuelles cendres, consulter le paragraphe « *Élimination des cendres* ».
- MOYENS À UTILISER; pinceau à poils souples (NON fourni).



Les pellets non brûlés NE doivent PAS être versés dans le réservoir.



Ne pas utiliser d'éponges abrasives ni de chiffons mouillés et ne pas mettre les réfractaires en contact direct avec le tuyau de l'aspiration vide cendres.

- Ne pas utiliser d'eau pour nettoyer les surfaces des réfractaires.



Manipuler les réfractaires avec soin car ils ne résistent pas aux chocs.

Pour vider complètement et nettoyer les réfractaires, procéder comme suit:

- ouvrir la porte de l'appareil, consulter le paragraphe « *Ouverture de la porte* »
- retirer le diffuseur de flamme

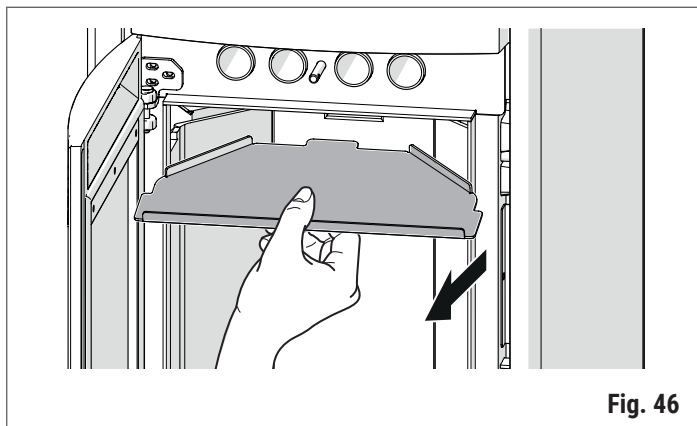


Fig. 46

- enlever les paires de réfractaires latéraux (1) - (2) en premier et le réfractaire central (3) en dernier

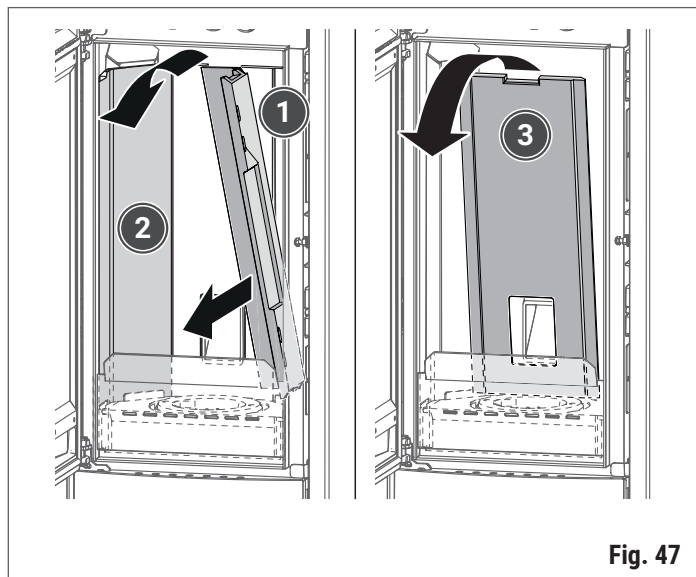


Fig. 47

- dépoussiérer délicatement les surfaces des réfractaires à l'aide d'un pinceau.

## 10.14 NETTOYAGE DU CONDUIT DE FUMÉE

Le nettoyage du conduit de fumée doit être effectué en fonction de la vitesse à laquelle les saletés s'accumulent dans le système d'évacuation des fumées et, dans tous les cas, TOUJOURS au début de la saison hivernale et chaque fois que cela est nécessaire.

Le nettoyage du conduit de fumée DOIT être fait au moins une fois par an.



Fréquence de nettoyage conseillée : consulter le paragraphe « *Entretien programmé* ».

- Avant tout nettoyage, lire attentivement le chapitre « *Conduit de fumée* ».
- Pour l'élimination des cendres, consulter le paragraphe « *Élimination des cendres* ».



Le nettoyage doit être effectué UNIQUEMENT par un Centre d'Assistance Technique agréé KLOVER ou par un personnel qualifié.

**!** Il est également nécessaire de vérifier l'absence d'obstruction dans le conduit de cheminée avant d'allumer l'appareil après une longue période d'inutilisation. Le non-nettoyage du conduit de cheminée pourrait compromettre le fonctionnement de l'appareil et de ses composants.

#### Conduit de fumée avec raccord en « T »

Pour nettoyer le conduit de fumée équipé d'un raccord en T, procéder comme suit:

- retirer le bouchon du raccord en T et effectuer le nettoyage des conduits.

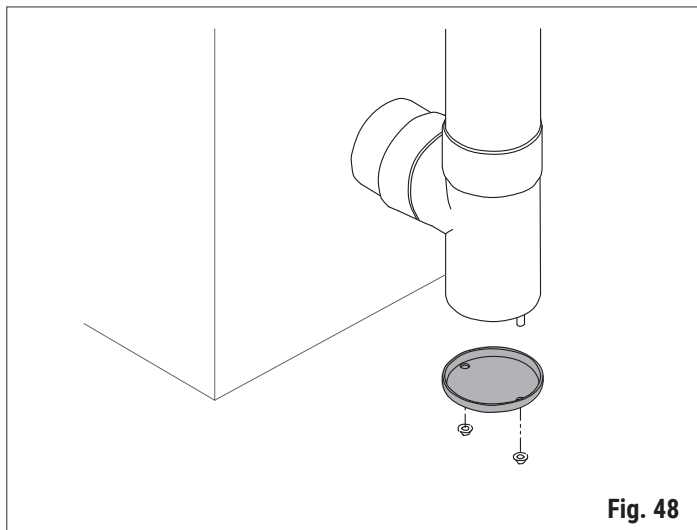


Fig. 48

## 10.15 ÉLIMINATION DES CENDRES

Les cendres issues de la combustion des pellets de bois naturel (non traités) peuvent être utilisées comme engrais pour les plantes, en veillant à ne pas dépasser 2,6 kg/10m<sup>2</sup> par an.

**!** Les cendres doivent être placées dans un récipient en métal avec un couvercle hermétique. Ce récipient fermé doit être placé sur un support incombustible et à l'écart des matériaux combustibles jusqu'à l'extinction des braises.

- Ce n'est qu'après l'extinction complète des cendres que celles-ci peuvent être éliminées avec les déchets organiques, en veillant à ce qu'il n'y ait pas de matériaux non organiques.

**⊘** Ne pas jeter les cendres vives dans la poubelle.


## 11 ALARMES - ANOMALIES - CONSEILS UTILES

### Signalisation d'alarmes, causes et remèdes possibles

Alarme	Cause	Solution possible
<b>AL 01</b> BLACK OUT	Alarme black-out. Elle se produit en cas de coupures de courant. Consulter le tableau « <b>Conditions de l'appareil après un black-out</b> ».	En cas de coupure de courant d'une durée inférieure à Pr48 (30 sec.), l'appareil reviendra immédiatement en phase de travail (en reprenant la puissance de travail configurée) dès que le courant sera rétabli.
		En cas de coupure de courant d'une durée supérieure à Pr48 (30 sec.), l'appareil se mettra en état de « STAND-BY NETTOYAGE » (état de veille) dès que le courant sera rétabli et effectuera tout le cycle d'extinction et de nettoyage jusqu'à son refroidissement. Après tout cela, le cycle normal d'allumage sera rétabli et recommencera ensuite à travailler à la puissance programmée.
<b>AL 02</b> TEMP. FUMÉE	Sonde de température des fumées en panne ou débranchée.	Contactez le Centre d'Assistance Technique agréé KLOVER.
<b>AL 03</b> REG.ENCODER	Elle se vérifie lorsque la vitesse détectée par l'aspirateur de fumées ne correspond pas à celle configurée.	Contactez le Centre d'Assistance Technique agréé KLOVER.
<b>AL 04</b> NO ENCODER	Aspirateur de fumées ou codeur de l'aspirateur de fumées en panne. Quand le codeur (tachymètre) présent dans l'aspirateur détecte une vitesse de ce dernier égale à 0.	Contactez le Centre d'Assistance Technique agréé KLOVER.
<b>AL 05</b> ÉCHEC ALLUMAGE	Lorsque la température minimale dans la chambre de combustion (Pr13) n'est pas atteinte dans le délai maximal du cycle d'allumage (Pr01).	Appuyer sur la touche  pendant quelques secondes pour annuler l'alarme et rétablir les conditions standard de l'appareil.
		En cas de problème d'allumage, il est conseillé de vider le brasier pour enlever les pellets qui s'y sont accumulés. Ensuite, rallumer l'appareil après avoir vidé l'accumulation des pellets non brûlés.
<b>AL 06</b> VÉRIFIER PELLETS	Arrêt imprévu durant la phase de travail. Quand la température dans la chambre de combustion durant la phase de travail descend au-dessous du seuil minimum (Pr13).	Vérifier la présence de pellets dans le réservoir.
		Contactez le Centre d'Assistance Technique agréé KLOVER.
<b>AL 07</b> SÉCUR. THERMIQUE	Elle se produit si la porte est ouverte ou mal fermée pendant le fonctionnement normal.	Vérifier que la porte du foyer soit bien fermée.
	Elle se produit lorsque le thermostat de sécurité se déclenche en cas de surchauffe du réservoir à pellets (>85 °C).	Réarmer manuellement le thermostat de sécurité (voir « <b>Composants principaux</b> »). Pour réarmer, il suffit de dévisser le bouchon noir et d'appuyer sur le piston au-dessous. Quand le « clic » se fait entendre, cela signifie que le thermostat est intervenu.
<b>AL 08</b> PAS DE DÉPRESS.	Elle se produit lorsque le pressostat des fumées se déclenche en raison d'un mauvais tirage dû à un conduit de fumée sale, obstrué ou mal construit.	Vérifier et nettoyer les conduits d'évacuation des fumées si nécessaire.
	Elle se produit lorsque le couvercle du réservoir à pellets est ouvert ou mal fermé.	Refermer le couvercle du réservoir à pellets s'il est ouvert.
<b>AL 10</b> ALARME CHARGE	Elle se produit en présence d'un chargement continu de pellets (le motoréducteur de la vis sans fin ne s'arrête pas pendant au moins 0,2 secondes dans l'intervalle maximum de travail de 8,0 secondes). Avant l'alarme, un relais de sécurité intervient et débranche l'alimentation électrique du motoréducteur.	Contactez le Centre d'Assistance Technique agréé KLOVER.

**Signalisation d'alarmes, causes et remèdes possibles**

Alarme	Cause	Solution possible
<b>AL 11</b> TIRAGE INSUFFISANT	Elle se produit lorsque le débit d'air comburant détecté est inférieur au seuil configuré. (NON PRÉVU SUR CE PRODUIT.	Contactez le Centre d'Assistance Technique agréé KLOVER.
		Vérifier que la porte du foyer soit bien fermée.
<b>AL 12</b> PANNE NETTOYEUR	Elle se produit lorsque le brasier pendant la phase de nettoyage (initial et final) n'est pas bien aligné.	Contactez le Centre d'Assistance Technique agréé KLOVER.

Chaque condition d'alarme entraîne l'extinction immédiate de l'appareil. L'état d'alarme est atteint après le délai configuré sur Pr11 (valeur réglée en usine 90") et peut être remis à zéro en appuyant sur la touche . En cas d'anomalie, contactez le Centre d'Assistance Technique agréé KLOVER, consultez la liste présente à la page « Assistance » du site web KLOVER.

**Conditions de l'appareil après un black-out**

État précédent	Durée du black-out	État après rétablissement du courant
ÉTEINT	Quelconque	ÉTEINT
CHECK UP	Quelconque	CHECK UP
CHARGE PELLETT	Quelconque	ALARME BLACK OUT
ATTENTE FLAMME	Quelconque	ALARME BLACK OUT
ATTENTE FLAMME / CHARGE PELLETT	Quelconque	ALARME BLACK OUT
FLAMME PRÉSENTE	Durée < Pr48 (30 sec.)	FLAMME PRÉSENTE
FLAMME PRÉSENTE	Durée > Pr48 (30 sec.)	STAND-BY NETTOYAGE avec rallumage automatique après refroidissement de l'appareil
TRAVAIL (phase quelconque)	Durée < Pr48 (30 sec.)	TRAVAIL (phase quelconque)
TRAVAIL (phase quelconque)	Durée > Pr48 (30 sec.)	STAND-BY NETTOYAGE avec rallumage automatique après refroidissement de l'appareil
NETTOYAGE BRASIER	Durée < Pr48 (30 sec.)	NETTOYAGE BRASIER
NETTOYAGE BRASIER	Durée > Pr48 (30 sec.)	STAND-BY NETTOYAGE avec rallumage automatique après refroidissement de l'appareil
NETTOYAGE FINAL	Quelconque	NETTOYAGE FINAL et après refroidissement ÉTEINT
STAND-BY	Quelconque	STAND-BY

**Anomalies, causes et remèdes possibles**

Anomalie	Solution possible
Présence de fumée dans la pièce.	Vérifier l'étanchéité du tuyau de fumée.
Présence de suie dans la pièce.	Vérifier l'étanchéité du tuyau de fumée.
	Vérifier le filtre de l'aspirateur vide cendres.
La vitre se salit rapidement.	Vérifier la propreté du système d'évacuation des fumées.
	Vérifier la qualité du combustible.
	Vérifier le tirage du conduit de cheminée.
Affichage du message « ÉCHÉANCE SERVICE » à l'écran.	Contactez le Centre d'Assistance Technique pour effectuer l'entretien extraordinaire du produit. (Le nombre d'heures résiduelles avant l'entretien extraordinaire est indiqué dans le Menu « ÉTAT POËLE » dans le champ « SERVICE »)
Affichage du message « APPAREIL NON TROUVÉ » à l'écran.	Vérifier le niveau de charge des piles.
	Vérifier que la distance entre la radiocommande et l'appareil ne soit pas excessive.
	Contactez le Centre d'Assistance Technique en cas d'anomalie de la carte ou de la radiocommande.

## 12 SCHÉMAS ÉLECTRIQUES

Les schémas électriques peuvent être visualisés en scannant le Code QR suivant depuis un smartphone.



[https://docs.klover.it/it/guide/help/cs-sche-r023-2\\_m-1](https://docs.klover.it/it/guide/help/cs-sche-r023-2_m-1)

## 13 TABLEAUX DES PARAMÈTRES

Les tableaux des paramètres peuvent être visualisés en scannant le Code QR suivant depuis un smartphone.



<https://docs.klover.it/it/guide/help/cs-s80-par-1>

## 14 CONDITIONS DE GARANTIE CONVENTIONNELLE

Les conditions de garantie conventionnelle peuvent être consultées en scannant le Code QR suivant depuis un smartphone.



<https://docs.klover.it/it/guide/help/cs-cgc-1>

## 15 INACTIVITÉ DU PRODUIT

À la fin de chaque utilisation saisonnière ou avant une longue période d'inactivité du produit, il est nécessaire de :

- retirer tous les pellets restés dans le réservoir, comme indiqué au chapitre « **Nettoyage du réservoir à pellets** »
- effectuer toutes les opérations de nettoyage et d'entretien indiquées dans le paragraphe « **Entretien** »

- confier la vérification, le nettoyage et l'entretien du produit et de l'ensemble du système (les conduits d'évacuation des fumées, d'aspiration de l'air comburant, l'entrée d'air extérieur, la prise d'air extérieur, les éventuels conduits d'air chaud, etc.)
- si l'appareil est équipé d'une radiocommande, retirer ses piles pour éviter toute oxydation
- débrancher l'appareil et/ou les éventuels accessoires installés de l'alimentation électrique.



**Une humidité excessive et une période d'inutilisation prolongée peuvent entraîner la formation de rouille sur certaines parties non peintes à l'intérieur du produit.**

- C'est un phénomène naturel qui ne compromet ni l'efficacité ni la durabilité du produit et qui ne doit pas être considéré comme un défaut.



**Après une période d'inactivité du produit, un problème de dilatation des matériaux et d'émanation de vapeur odorantes pourrait se présenter. Consulter le paragraphe « *Première mise en marche* ».**

## 16 ÉLIMINATION EN FIN DE VIE

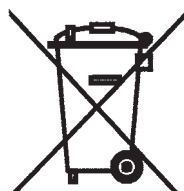
L'élimination du produit relève de la seule responsabilité du propriétaire, qui devra agir conformément aux réglementations en vigueur en matière de sécurité, de respect et de protection de l'environnement.

**Contactez les autorités compétentes pour obtenir des informations sur les réglementations locales.**

**Charger un technicien qualifié de mettre le produit définitivement hors service.**

Avant de déposer l'appareil :

- couper l'alimentation électrique (pour les appareils fonctionnant à l'électricité)
- mettre en sécurité tous les composants et les connexions du système.



Lorsque le symbole apparaît sur l'appareil ou les accessoires, ou sur leur emballage ou leur documentation, il indique que l'appareil, les accessoires, les piles/accumulateurs et les composants électriques et électroniques correspondants NE doivent PAS être considérés et éliminés comme des déchets ménagers normaux, mais doivent être apportés au point de collecte approprié pour le recyclage des équipements électriques et électroniques.

Une élimination inadéquate peut causer des dommages à la santé humaine et à l'environnement.

Il est possible de demander au distributeur de récupérer les déchets d'équipements électriques et électroniques dans les conditions et selon les modalités prévues par les réglementations nationales de transposition de la directive 2012/19/UE (pour l'Italie, voir le Décret législatif 49/2014). Contacter les autorités compétentes pour obtenir des informations sur les réglementations locales.

# ÍNDICE

<b>INTRODUCCIÓN Y SEGURIDAD</b>		<b>3</b>	<b>PUESTA EN SERVICIO Y USO</b>		<b>19</b>
<b>1</b>	<b>INTRODUCCIÓN GENERAL</b>	<b>3</b>	<b>7</b>	<b>AJUSTES INICIALES</b>	<b>19</b>
1.1	Símbolos	3	7.1	Registro del producto	19
1.2	Información sobre el manual de instrucciones	3	7.2	Conexión del mando a distancia	19
1.2.1	Objetivo y contenido del manual	3	7.3	Conexión a la red WiFi	19
1.2.2	Actualización del manual	3	<hr/>		
<b>2</b>	<b>SEGURIDAD</b>	<b>3</b>	<b>8</b>	<b>PRIMERA PUESTA EN FUNCIONAMIENTO</b>	<b>19</b>
2.1	Advertencias generales de seguridad	3	8.1	Controles preliminares	19
2.2	Prohibiciones	4	8.2	Primer encendido	19
<hr/>			8.3	Revestimiento y acabados	20
<b>GENERALIDADES</b>		<b>5</b>	<b>9</b>	<b>USO</b>	<b>20</b>
<b>3</b>	<b>PRESENTACIÓN DEL APARATO</b>	<b>5</b>	9.1	Carga del combustible	20
3.1	Identificación	5	9.2	Panel de mandos del aparato	20
3.2	Destino de uso	5	9.3	Mando a distancia	21
3.3	Descripción general	5	9.3.1	Display	22
3.4	Componentes principales	6	9.3.2	Menú	23
3.5	Características técnicas	7	9.4	Ciclo de encendido	27
3.6	Dimensiones y conexiones	7	9.4.1	Controles preliminares	27
<hr/>			9.4.2	Encendido	27
<b>4</b>	<b>COMBUSTIBLE</b>	<b>8</b>	9.5	Fase de funcionamiento	28
4.1	Características del combustible	8	9.6	Ciclo de apagado	28
4.2	Almacenamiento	8	9.7	Modificación del Set de temperatura ambiente principal	28
<hr/>			9.8	Modificación del SET de potencia	28
<b>INSTALACIÓN</b>		<b>9</b>	9.9	Modificación del SET de velocidad del aire	29
<b>5</b>	<b>PREPARACIÓN PARA LA INSTALACIÓN</b>	<b>9</b>	9.10	Modificación de los SET de temperatura ambientes canalizados	29
5.1	Ambiente de instalación	9	<hr/>		
5.2	Distancias mínimas de seguridad	10	<b>MANTENIMIENTO</b>		
5.3	Verificación de la superficie de apoyo	10	<b>10</b>	<b>MANTENIMIENTO</b>	<b>30</b>
5.4	Aspiración del aire de combustión	10	10.1	Mantenimiento programado	30
5.5	Salida de humos	11	10.2	Limpieza del revestimiento	31
5.5.1	Canal de humos	12	10.3	Limpieza de las partes de metal pintado	31
5.5.2	Humero	12	10.4	Apertura de la puerta	31
5.5.3	Sombbrero	13	10.5	Limpieza del vidrio de la puerta	31
<hr/>			10.6	Limpieza del cajón de la ceniza	31
<b>6</b>	<b>INSTALACIÓN</b>	<b>13</b>	10.7	Limpieza del brasero	32
6.1	Recepción del producto	13	10.8	Limpieza del intercambiador	32
6.2	Desplazamiento	14	10.9	Limpieza de la cámara de combustión	33
6.3	Desembalaje	14	10.10	Limpieza del depósito de pellets	33
6.4	Emplazamiento del aparato	14	10.11	Limpieza del paso de humos inferior	33
6.5	Conexión del aire de combustión	14	10.12	Limpieza del paso de humos intercambiadores	34
6.6	Conexión a la salida de humos	15	10.13	Limpieza y sustitución de los refractarios	35
6.6.1	Conexión a la salida de humos superior	15	10.14	Limpieza del canal de humo	35
6.7	Conexión del aire canalizado	16	10.15	Eliminación de la ceniza	36
6.8	Conexiones eléctricas	17	<hr/>		
6.8.1	Cable de alimentación	17	<b>11</b>	<b>ALARMAS - ANOMALÍAS - CONSEJOS ÚTILES</b>	<b>37</b>
6.8.2	Conexión de termostato ambiente o sonda ambiente	18	<b>12</b>	<b>ESQUEMAS ELÉCTRICOS</b>	<b>39</b>
<hr/>			<b>13</b>	<b>TABLAS DE PARÁMETROS</b>	<b>39</b>
<hr/>			<b>14</b>	<b>CONDICIONES DE GARANTÍA CONVENCIONAL</b>	<b>39</b>
<hr/>			<b>15</b>	<b>INACTIVIDAD DEL PRODUCTO</b>	<b>39</b>
<hr/>			<b>16</b>	<b>ELIMINACIÓN AL FINALIZAR LA VIDA ÚTIL</b>	<b>39</b>



## 1 INTRODUCCIÓN GENERAL

### 1.1 SÍMBOLOS

En el manual se utilizan los siguientes símbolos, cada uno de los cuales tiene un significado específico.



Para indicar operaciones particularmente importantes y delicadas que podrían causar daños al aparato y a los materiales en caso de no ser ejecutadas correctamente.



Para indicar operaciones que podrían causar accidentes de origen genérico o provocar mal funcionamiento o daños en el aparato y en los materiales en caso de no ser ejecutadas correctamente.



Para indicar operaciones que **NO DEBEN** ser ejecutadas.

### 1.2 INFORMACIÓN SOBRE EL MANUAL DE INSTRUCCIONES

#### 1.2.1 OBJETIVO Y CONTENIDO DEL MANUAL

El objetivo del manual es proporcionar la información fundamental para la instalación, el uso y el mantenimiento del producto.

El respeto de las instrucciones garantiza un alto grado de seguridad y rendimiento del aparato.

Las indicaciones contenidas en este manual valen como regla general, pero de todas maneras se deben respetar las normas previstas por la legislación local, nacional y europea vigente en el país de instalación del aparato.

#### 1.2.2 ACTUALIZACIÓN DEL MANUAL

Este manual indica la información relativa al aparato en el momento de la introducción de éste en el mercado.

El fabricante se reserva la posibilidad de efectuar actualizaciones y enmiendas sin la obligación de comunicarlas al cliente.


## 2 SEGURIDAD

### 2.1 ADVERTENCIAS GENERALES DE SEGURIDAD




El presente manual es propiedad del fabricante del aparato; se prohíbe la reproducción o la cesión a terceros de los contenidos del presente documento. Todos los derechos están reservados. El manual es parte integrante del producto; asegurarse de que siempre acompañe el aparato, aun en caso de venta/transferencia a otro propietario, para que pueda ser consultado por el usuario y por el personal autorizado para el mantenimiento y las reparaciones. Las fotos y dibujos se suministran con fines de ejemplificación; el fabricante persigue una política de desarrollo y actualización constantes del producto, por lo que puede aportar modificaciones sin aviso previo.


- Leer detenidamente este manual antes de utilizar el aparato para garantizar su funcionamiento seguro.
- El fabricante se exime de cualquier responsabilidad con respecto a accidentes derivados del incumplimiento de las instrucciones contenidas en este manual.
- Asimismo el fabricante se exime de cualquier responsabilidad derivada del uso inadecuado del producto, de modificaciones o reparaciones no autorizadas, o del empleo de repuestos no originales o no específicos para este modelo de producto.
- Para asegurarse la validez de la garantía, el usuario debe observar las prescripciones contenidas en este manual, en particular:
  - utilizar el aparato respetando los límites de empleo;
  - realizar el mantenimiento de manera constante;
  - autorizar el uso del aparato solamente a personas expertas y competentes.
- El incumplimiento de las prescripciones de este manual deja la garantía sin efecto automáticamente.

 La instalación, la puesta en servicio y el mantenimiento del aparato deben ser llevados a cabo por personal especializado según las normas locales, nacionales y europeas, asumiendo la responsabilidad de la instalación correcta y del buen funcionamiento del aparato. El fabricante se exime de cualquier responsabilidad en caso de incumplimiento de las indicaciones.

 Utilizar sólo repuestos originales y aprobados por el fabricante para evitar daños al aparato.


 El aparato puede ser utilizado por niños de más de 8 años y por personas con capacidades físicas, sensoriales o mentales reducidas o sin la experiencia o los conocimientos necesarios, siempre y cuando estén bajo vigilancia o hayan recibido instrucciones sobre el uso seguro del aparato y la comprensión de los peligros relacionados con el mismo.

- Los niños no deben jugar con el aparato. La limpieza y el mantenimiento del aparato deben ser efectuados por el usuario y no por niños.


 Mantener a los niños lejos del aparato durante el funcionamiento normal, ya que podrían quemarse por tocar las partes calientes.


## 2.2 PROHIBICIONES


 No realizar en el aparato modificaciones que no hayan sido autorizadas.


 No tocar las partes calientes del aparato (vidrio cerámico, tubo de humos, etc.) durante el funcionamiento.


- No tocar el aparato estando con los pies descalzos o con partes del cuerpo mojadas o húmedas.
- No abrir NUNCA la puerta del aparato durante el funcionamiento normal.

 Está prohibido utilizar combustibles diferentes del pellet.


 No realizar operaciones de limpieza con productos detergentes no adecuados. No utilizar en absoluto productos de limpieza corrosivos, inflamables o que contengan sustancias nocivas para la salud de las personas. No utilizar sustancias de limpieza o lustrado de plata o latón u otros productos no aprobados.


 No dejar recipientes o sustancias inflamables en el ambiente donde está instalado el aparato.

 No abandonar el material del embalaje en el ambiente ni dejarlo al alcance de los niños o de personas discapacitadas no asistidas, ya que puede constituir una fuente de peligro. Eliminarlo según lo establecido por la legislación vigente.

 No utilizar combustibles diferentes de aquel para el cual está diseñado el aparato. No utilizar combustibles líquidos.

- No utilizar el aparato como incinerador o con propósitos para los cuales no ha sido diseñado.
- Utilizar el aparato siguiendo estrictamente las instrucciones de este manual de uso.

 No dejar el aparato expuesto a los agentes atmosféricos.

 No tirar, desconectar ni torcer los cables eléctricos que salen del aparato, por más que estén desconectados de la red de alimentación eléctrica.

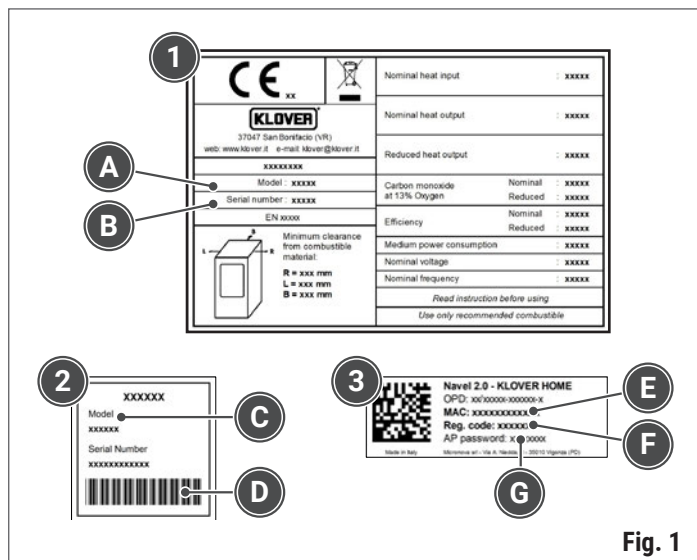
- No utilizar el cable de alimentación si está dañado o desgastado.

## 3 PRESENTACIÓN DEL APARATO

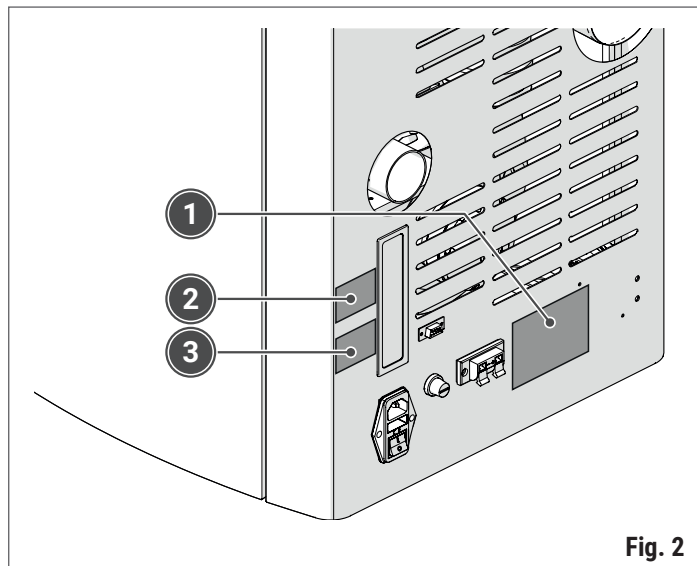
### 3.1 IDENTIFICACIÓN

Los productos KLOVER se identifican con:

- **PLACA DE DATOS DEL PRODUCTO** (1) que indica el modelo (A), el número de serie/matricula (B) y las prestaciones del producto
- **PLACA CON CÓDIGO DE BARRAS MODELO Y MATRÍCULA** (2) que indica el modelo (C), el número de serie/matricula (D)
- **ADHESIVO DATOS DEL MÓDULO WIFI** (3) que indica la dirección MAC (E), el código de registro REG.CODE (F) y el código AP PASSWORD (G), todos los datos necesarios para el registro del módulo WiFi.



Las placas se encuentran en las posiciones ilustradas a continuación.



Para la solicitud de asistencia técnica y repuestos, comunicar estos datos al revendedor de confianza o a un centro de asistencia técnica autorizado KLOVER.

### 3.2 DESTINO DE USO

Este producto:

- funciona únicamente con pellets de madera y con la puerta cerrada
- debe ser instalado y utilizado solamente en ambientes interiores
- debe destinarse sólo al uso para el cual ha sido expresamente concebido; cualquier otro uso debe considerarse inadecuado y, por lo tanto, peligroso.

### 3.3 DESCRIPCIÓN GENERAL

Las estufas de pellets de la gama SOFT han sido diseñadas y construidas utilizando soluciones de diseño moderno y de altas prestaciones para interpretar en clave innovadora los conceptos de facilidad de uso, seguridad y protección del ambiente. El empleo del pellet, combustible fácil de conseguir, utilizar y almacenar, favorece ulteriormente la practicidad de uso.

Los materiales empleados, el alto espesor, la estanqueidad hermética de las partes con apertura y la oxigenación centralizada permiten obtener prestaciones muy elevadas en términos de rendimiento y emisiones, además de evitar derroches de energía. Los revolucionarios sistemas de limpieza automática del brasero y de control automático de la llama aseguran una combustión total y ecológica, reduciendo los consumos sin renunciar a la potencia.

El producto está dotado de una interfaz sumamente intuitiva que permite gestionar cualquier operación con un solo movimiento. El termostato ambiente integrado permite una regulación constante y automática de los parámetros de combustión para asegurar en todo momento el confort necesario.

Se ha prestado particular atención a la seguridad de las personas que utilizan nuestros productos, por eso cada producto se somete a un control preciso de idoneidad y estanqueidad.

## 3.4 COMPONENTES PRINCIPALES

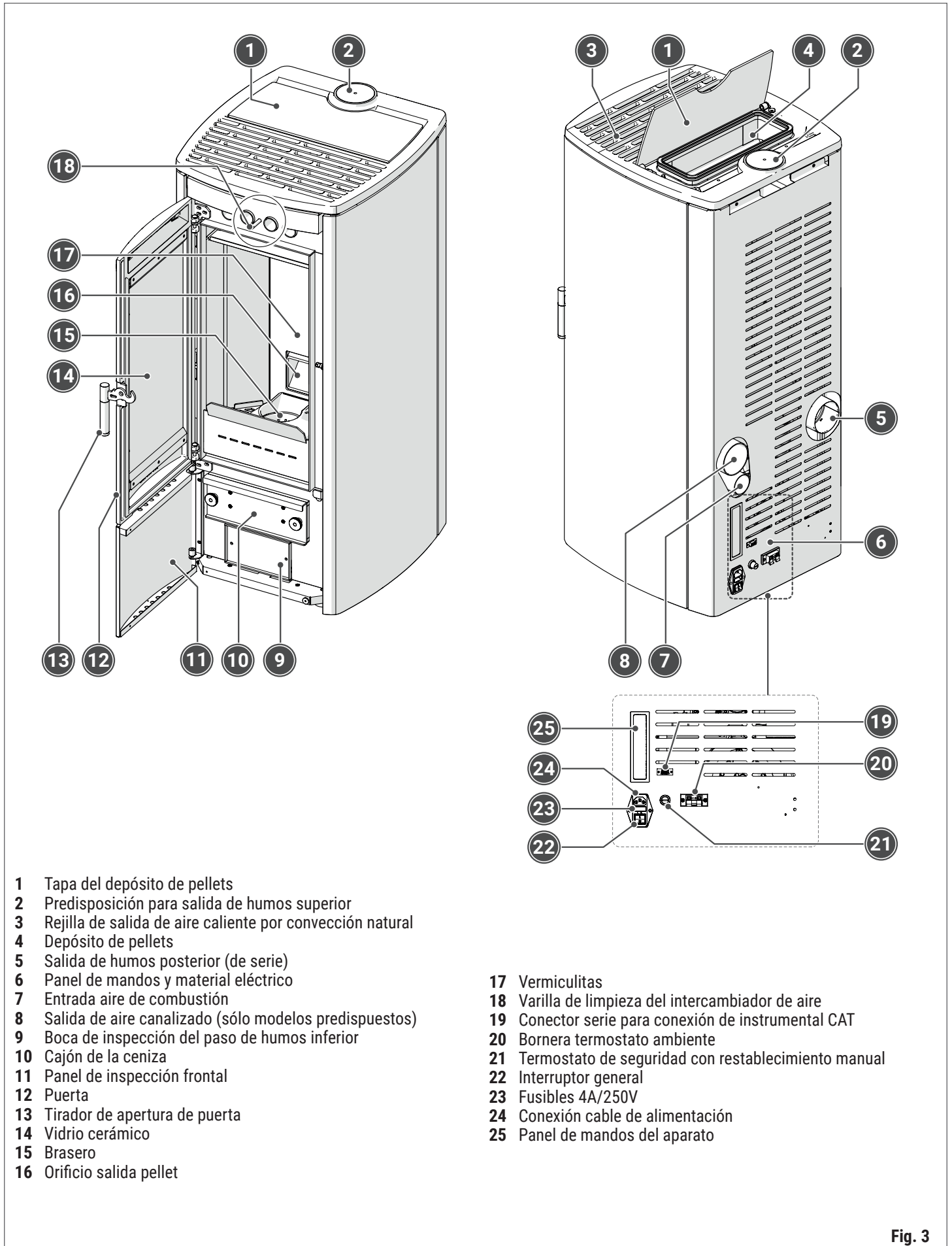


Fig. 3

### 3.5 CARACTERÍSTICAS TÉCNICAS

Descripción	Unidad de medida	SOFT 80 OBLO' AIR SUPER 7	SOFT 100 SUPER 9
Capacidad térmica nominal	kW	8.01	10.3
	kcal/h	6.889	8.858
Capacidad térmica reducida	kW	2,70	2,70
	kcal/h	2.332	2.332
Potencia térmica nominal	kW	7,41	9,56
	kcal/h	6.373	8.222
Potencia térmica reducida	kW	2,55	2,55
	kcal/h	2.193	2.193
Rendimiento a la potencia térmica nominal	%	92,5	92,5
Rendimiento a la potencia térmica reducida	%	94,6	94,6
CO medido al 13 % de oxígeno a potencia térmica nominal	%	0,012	0,008
CO medido al 13% de oxígeno a potencia térmica reducida	%	0,054	0,054
Absorción eléctrica máxima	Vatios	400 (*)	400 (*)
Absorción eléctrica en funcionamiento	Vatios	30	30
Tensión nominal	V	230	230
Frecuencia nominal	Hz	50	50
Diámetro del tubo de salida de humos	mm	80	80
Diámetro del tubo de aspiración de aire	mm	50	50
Tiro mínimo de la chimenea a potencia térmica nominal	Pa	10,4	10,6
Tiro mínimo de la chimenea a potencia térmica reducida	Pa	9,8	9,8
Masa de los gases de combustión a potencia térmica nominal	g/s	5,6	6,6
Masa de los gases de combustión a potencia térmica reducida	g/s	3,5	3,5
Capacidad del depósito de pellets ventilada	kg	20	24
Temperatura media de los humos de salida a potencia térmica nominal	°C	115	122
Temperatura media de los humos de salida a potencia térmica reducida	°C	60	60
Distancia mínima de seguridad a materiales inflamables (lateral/posterior/superior/frontal)	mm	200 / 200 / 800 / 800	200 / 200 / 800 / 800

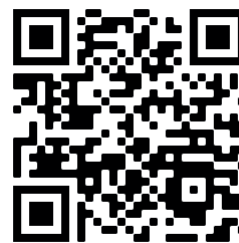
(\*) Potencia consumida sólo durante el ciclo de encendido.  
 Datos medidos en laboratorio según las normas técnicas de producto.  
 La potencia térmica del aparato puede variar según el tipo de pellet utilizado.

### 3.6 DIMENSIONES Y CONEXIONES

Todas las fichas técnicas de las dimensiones y conexiones se pueden abrir enfocando el siguiente código QR con un móvil.




<https://docs.klover.it/it/guide/help/cs-s80-tds-1>




<https://docs.klover.it/it/guide/help/cs-s100-tds-1>

## 4 COMBUSTIBLE

### 4.1 CARACTERÍSTICAS DEL COMBUSTIBLE

 Está prohibido utilizar combustibles diferentes del pellet.


 **NO UTILIZAR pellets de dimensiones diferentes de las prescritas por el fabricante.**


En el mercado existen varios tipos de pellet de diferentes características y calidad, según el tipo de madera empleado y el proceso productivo utilizado.

Como las características y la calidad del pellet influyen notablemente en la autonomía, el rendimiento y el correcto funcionamiento del producto, el fabricante recomienda utilizar pellet certificado y con requisitos de clase A1 (EN 17225-2).


El pellet utilizado debe tener las siguientes características dimensionales y prestacionales:

Materia prima de origen	Pellet de pura madera natural
Longitud máxima	35 mm
Diámetro	6 mm
Contenido de humedad máximo	8÷9 %
Residuo de cenizas máximo	1,1 %

 El empleo de pellets de mala calidad o de cualquier otro material perjudica el funcionamiento del aparato y puede dejar sin efecto la garantía y la responsabilidad del fabricante.


 Si se utilizan pellets de características dimensionales y caloríficas diferentes de aquellas recomendadas, podría ser necesario ajustar los parámetros de funcionamiento del producto.


- El ajuste de los parámetros de funcionamiento DEBE ser efectuado por personal cualificado y autorizado.

 **NO UTILIZAR pellets con mucha humedad.**

- **NO UTILIZAR pellets arruinados o mal conservados, con serrín, resina, sustancias químicas o plásticas, aditivos o colas.**

### 4.2 ALMACENAMIENTO

 Para garantizar una combustión óptima es necesario que el pellet se conserve en un lugar seco y reparado, respetando las distancias de seguridad al aparato y a fuentes de calor que puedan causar su combustión.

 Durante el transporte y el almacenamiento de los pellets, prestar atención para no dañar los embalajes.

- El ambiente elegido para el almacenamiento no debe utilizarse para guardar sustancias inflamables ni para actividades con peligro de incendio.
- Los pellets se deben transportar y almacenar de manera que permanezcan siempre secos.



## 5 PREPARACIÓN PARA LA INSTALACIÓN

### 5.1 AMBIENTE DE INSTALACIÓN



Para elegir el ambiente de instalación y calcular la demanda de calor de los ambientes, consultar con personal cualificado.

- A continuación se ofrecen algunas indicaciones para el uso correcto del producto adquirido. De todos modos estas indicaciones quedan subordinadas al respeto de eventuales leyes y normas locales.

- El aparato no se puede instalar y utilizar en ambientes exteriores sino sólo dentro de locales y salas técnicas idóneas. La instalación en exteriores puede causar situaciones de peligro, problemas de salud y anomalías de funcionamiento.

El aparato se debe instalar en un ambiente que garantice el acceso fácil y seguro durante las operaciones de instalación, uso, limpieza y mantenimiento.

Además:

- el ambiente de instalación debe garantizar una cantidad de aire de combustión adecuada, consultar el capítulo «*Aspiración del aire de combustión*»
- el ambiente de instalación y el ambiente a calentar deben tener dimensiones y características adecuadas para la capacidad de calefacción del aparato; consultar el capítulo «*Características técnicas*» para verificar si la potencia del aparato es adecuada para la demanda de calor de los ambientes a calentar
- en el ambiente de instalación debe existir la posibilidad de instalar un humero para la salida de los humos de combustión, como se indica en el capítulo «*Salida de humos*».

Si el aparato necesita una toma de alimentación eléctrica, el ambiente debe estar dotado de sistema eléctrico con conexión a tierra, realizado según las normas vigentes.



Está prohibido instalar aparatos a gas de tipo A y B en ambientes donde haya generadores de calor a leña (o combustibles sólidos en general) y en ambientes comunicados con éstos (según las normas UNI).

- El ambiente elegido para la instalación no debe utilizarse para guardar material combustible ni para actividades con peligro de incendio.
- El ambiente elegido para la instalación no debe tener un volumen inferior al prescrito por las normas y calculado por el técnico.

A continuación se dan algunas limitaciones para las instalaciones NO estancas y las instalaciones carentes de toma de aire de combustión del exterior.



Para más información y aclaraciones sobre eventuales restricciones y requisitos particulares, consultar las normas locales.



El ambiente de instalación:

- no debe ser un dormitorio o un monoambiente, salvo en caso de instalación estanca o de aparatos con hogar cerrado con toma canalizada del aire de combustión del exterior
- no debe ser un baño, un ambiente ducha o afines
- no debe estar en depresión respecto del ambiente exterior, por efecto del tiro contrario provocado por la presencia de otro hogar u otro aparato con dispositivo de aspiración en el mismo ambiente de instalación (ej. sistemas de aireación forzada u otros sistemas de calefacción con ventilación para el recambio de aire).



En el ambiente de instalación del aparato:

- no se admite la instalación de aparatos alimentados por combustible líquido con funcionamiento continuo o discontinuo con toma de aire de combustión del ambiente de instalación
- no está permitido el uso simultáneo de varios aparatos (dos estufas o una chimenea y una estufa, etc.), salvo que:
  - se respeten las prescripciones del fabricante de cada uno de los aparatos
  - en la condición de funcionamiento simultáneo más severa, la depresión medida en obra entre el ambiente exterior e interior sea inferior al valor definido por las normas (4 Pa).



Se admite la coexistencia de varios aparatos sólo si está permitida por las normas y por el fabricante de cada uno de los aparatos.

- Si se admite la coexistencia de varios aparatos, ésta debe respetar todas las normas y prescripciones del fabricante de cada uno de los aparatos.
- En el ambiente de instalación del aparato se admiten aparatos a gas de tipo C (consultar las normas vigentes).

## 5.2 DISTANCIAS MÍNIMAS DE SEGURIDAD

**!** Es obligatorio instalar el producto respetando las distancias prescritas a las paredes y objetos adyacentes. El incumplimiento de las indicaciones puede causar incendios.

- Durante el funcionamiento del producto se debe mantener alejado todo material combustible o sensible al calor (como objetos de madera, cortinas, alfombras, tejidos, ropa, líquidos inflamables, etc.); en ausencia de indicaciones, al menos un metro de distancia.

El emplazamiento del producto dentro del ambiente debe tener en cuenta no sólo las normas, las necesidades de calefacción y la conformación de los ambientes de instalación y de los ambientes adyacentes sino también el acceso para la instalación, el uso y el mantenimiento.

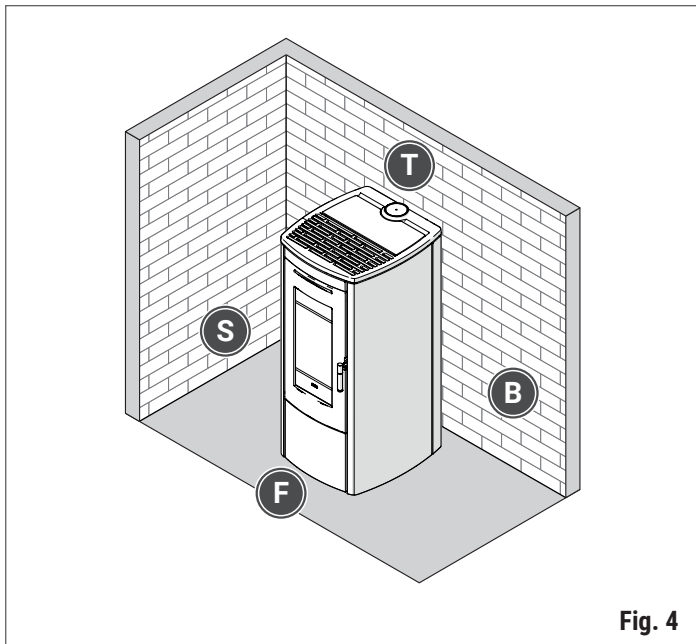


Fig. 4

Los objetos difícilmente amovibles situados cerca del producto, las paredes adyacentes, la zona por encima del aparato y la superficie de apoyo DEBEN ser de material NO inflamable y encontrarse a una distancia mínima de seguridad según lo indicado en la tabla.

Distancias mínimas de seguridad (mm)		
S	Costado (SIDE)	200
B	Lado posterior (BACK)	200
T	Zona superior (TOP)	800
F	Frente (FRONT)	800

Eventuales objetos de material sensible al calor o inflamable DEBERÁN encontrarse a una distancia mínima de seguridad respecto de las paredes laterales de la estufa según lo indicado en la ficha técnica del producto, accesible mediante el código QR presente en el capítulo «Dimensiones y conexiones».

**!** Es posible instalar objetos de material sensible al calor o inflamable con distancias inferiores a las de seguridad SOLAMENTE si se interpone una protección aislante adecuada; para más información consultar el capítulo «Verificación de la superficie de apoyo».

## 5.3 VERIFICACIÓN DE LA SUPERFICIE DE APOYO

El aparato se debe instalar sobre un pavimento o losa con suficiente capacidad de carga, apto para sostener el peso del producto incluyendo el revestimiento, los accesorios, los acabados y el combustible. Si la construcción existente no responde a este requisito, deberán tomarse las medidas necesarias para la distribución del peso (ej. placa de acero, base de cemento).



Para elegir y realizar la solución más adecuada, consultar con un técnico cualificado.



Los pavimentos constituidos por material inflamable como, por ejemplo, madera, parqué, linóleo, laminado o alfombras deben protegerse con una base ignífuga debajo del aparato que preserve también la parte frontal contra la caída de material quemado durante las operaciones de limpieza.

## 5.4 ASPIRACIÓN DEL AIRE DE COMBUSTIÓN

Para garantizar una combustión regular y segura es necesario que el aparato pueda tomar suficiente aire de combustión.

El flujo de aire necesario se puede conseguir de las siguientes maneras:

- mediante aspiración directa del ambiente de instalación o ambientes contiguos, dotados de una toma de aire exterior adecuada
- con conexión directa a la cámara de combustión mediante canalización con toma de aire del exterior o de ambientes contiguos dotados de una toma de aire exterior. La eventual canalización para la toma de aire de combustión debe tener las características especificadas en el capítulo «Conexión del aire de combustión».

Es obligatorio que la toma de aire exterior:

- garantice un flujo de aire limpio suficiente para la combustión con una sección libre total igual o superior al valor indicado en el capítulo «Características técnicas», y en todo caso igual o superior a la sección de entrada de aire presente en el aparato
- esté realizada a una altura del suelo de aproximadamente 20-30 cm
- esté protegida externamente con rejilla o con una protección adecuada que no reduzca la sección libre mínima, y, en caso de zonas particularmente ventosas y expuestas a la intemperie, con protección antilluvia y antiviento
- esté posicionada de manera tal que no pueda verse obstruida y que resulten posibles las operaciones de inspección y mantenimiento
- NO esté dotada de dispositivos de cierre manual que reduzcan la sección libre mínima.



Si no es posible realizar la toma de aire exterior en la habitación donde está instalado, hacer el orificio en un ambiente adyacente, con la condición de que exista un orificio de intercomunicación permanente de al menos 15 cm de diámetro.



Se prohíbe la toma de aire de combustión de áreas potencialmente contaminadas, como garajes, almacenes de material combustible y actividades con peligro de incendio, según lo indicado en la norma UNI 10683.

**!** Si en el mismo ambiente hay aparatos de calentamiento o aspiración, las tomas de aire deben garantizar el volumen de aire necesario para el funcionamiento correcto de todos los dispositivos, según las normas vigentes y las indicaciones del fabricante.

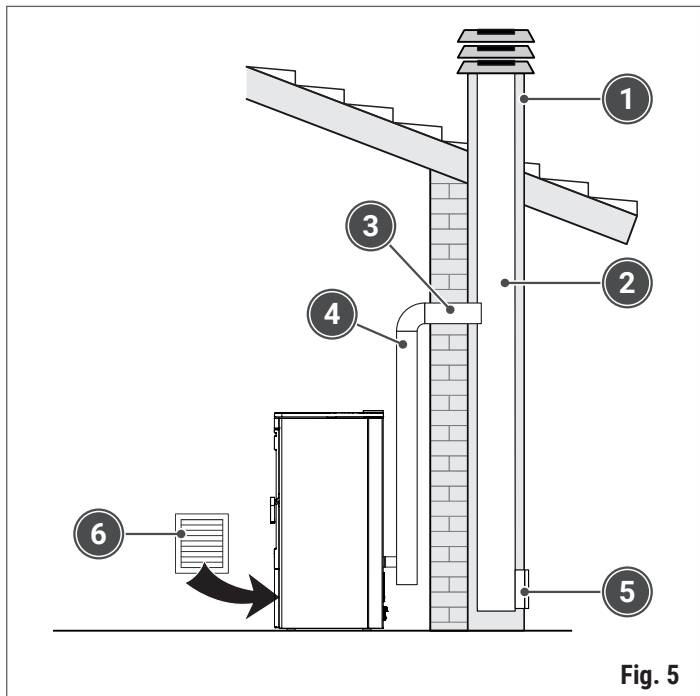
- En el ambiente donde está instalado el aparato puede haber sólo aparatos que funcionen de manera estanca (por ejemplo, aparatos a gas de tipo C según la definición de la norma UNI 7129) o que, en todo caso, no pongan el ambiente en depresión respecto del ambiente exterior.

### 5.5 SALIDA DE HUMOS

**!** La salida de los humos es una función importante para el buen funcionamiento del producto. Debe ser realizada por personal cualificado y conforme a las normas vigentes en términos de dimensiones y materiales empleados en la construcción.

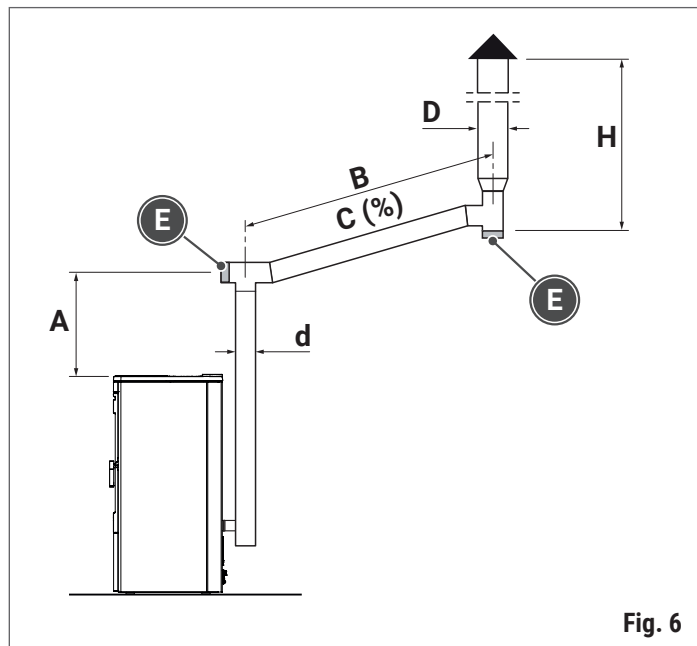
**!** El producto funciona con cámara de combustión en depresión y salida de humos en presión; es fundamental la estanqueidad hermética del canal de salida de los humos.

A título de ejemplo, a continuación se indican las principales partes que lo componen; consultar los capítulos siguientes para información más detallada sobre las distintas soluciones posibles.



- 1 Sombrero
- 2 Humero
- 3 Conexión al humero
- 4 Canal de humos
- 5 Inspección para la recogida del hollín
- 6 Toma de aire exterior

A continuación se indica una lista de características para la creación de un tubo adecuado para la salida de humos.



Medida	Valor
A	mm $\geq 500$
B	mm $\leq 2000$
C	% $\geq 5$
d	mm Ver la ficha técnica del aparato
D	mm $\geq d$
E	- Tapón de inspección
H	mm Altura eficaz humero $\geq 3000$

Para la realización del canal de humos DEBEN respetarse las siguientes indicaciones:

- la sección mínima del humero debe ser de **diámetro igual o superior al del tubo de salida de humos del aparato** como se indica en el capítulo «Características técnicas»
- es obligatorio realizar un **primer tramo vertical de al menos 1,5 m** para garantizar la correcta expulsión de los humos
- tener, después del tramo vertical, a lo largo de todo el recorrido restante, una evolución ascendente, con **pendiente mínima del 5 %**, la parte horizontal no debe tener una longitud superior en 1/4 a la altura eficaz H de la chimenea o del humero, y en todo caso **no debe tener una longitud de más de 2000 mm**
- efectuar un **máximo de 4 variaciones de dirección**, además de aquella derivada de la conexión posterior del aparato al humero, utilizando codos a 45 ÷ 90° o racores en T
- utilizar siempre un racor en **T con tapón de inspección** a cada variación horizontal y vertical del recorrido de la salida de los humos
- si no son autoportantes, **anclar los tubos con collarines a la pared**, de manera que su peso no perjudique la correcta descarga de los humos de combustión
- los tubos deben garantizar la estanqueidad del humo mediante **juntas** resistentes a la temperatura de los humos en salida, como se indica en el capítulo «Características técnicas», y de todas maneras **resistentes al menos a 250° C**
- los tubos deben tener doble pared** o estar adecuadamente aislados con lana de roca. La temperatura del tubo de humo interno del ambiente **no debe superar los 70°C**.

### 5.5.1 CANAL DE HUMOS

El canal de humos es el conjunto de componentes que conecta el aparato al humero para una adecuada dispersión de los productos de la combustión en la atmósfera.



El canal de humos debe ser realizado por personal cualificado según las normas vigentes; en particular, debe garantizar el tiro mínimo prescrito por el fabricante del aparato y debe estar adecuadamente sellado.

- Los componentes del canal de humos deben ser declarados idóneos para las condiciones de funcionamiento específicas del aparato a instalar y deben estar adecuadamente dimensionados para éste.



Consultar la designación y las indicaciones del fabricante para informarse sobre: distancias de seguridad, modalidades de instalación, mantenimiento, seguridad y aislamiento de los elementos utilizados para la realización del canal de humos.

- Prestar atención para que el canal de humos no entre en contacto con elementos de construcción sensibles al calor o con materiales combustibles (por ejemplo, tejidos, ropa, revestimientos, paredes, vigas, techos de madera, etc.).
- En caso de tener que atravesar techos o paredes de madera se recomienda utilizar kits específicos certificados, disponibles en el comercio.
- En presencia de riesgo de contacto accidental con el canal de humos, proteger adecuadamente la superficie externa según las normas y las indicaciones del fabricante de los elementos del canal de humos.



Para más detalles sobre la posición de la salida de humos del aparato, consultar los capítulos «Características técnicas» y «Conexión a la salida de humos».



El canal de humos no debe atravesar ambientes donde esté prohibida la instalación de aparatos de combustión ni ambientes con peligro de incendio o no inspeccionables.

- En los productos con ventilación de humos forzada (ej. aparatos de pellets) está absolutamente prohibido instalar compuertas o válvulas de regulación de tiro (ej. válvulas mariposa) que puedan obstruir el paso de los humos.
- Está prohibido instalar tubos metálicos flexibles de fibrocemento, aluminio, tubos no homologados CE y elementos en contrapendiente.



El aparato debe estar conectado a un conducto de evacuación de humos propio, no compartido, por lo tanto el canal de humos **NO DEBE ESTAR CONECTADO**:

- a un humero utilizado por otros aparatos, como calderas, estufas, chimeneas, etc.
- a sistemas de extracción de aire, ej. campanas, respiraderos.

### 5.5.2 HUMERO

Cada producto debe estar conectado a un humero para la descarga al exterior, mediante tiro natural, de los humos producidos por la combustión.



El humero debe ser realizado por personal cualificado y conforme a las normas vigentes en términos de dimensiones y materiales empleados en la construcción.

- el humero debe ser adecuado para las condiciones de funcionamiento específicas del aparato a instalar y debe estar adecuadamente dimensionado para éste; en particular, debe garantizar el tiro mínimo prescrito por el fabricante del aparato y debe estar adecuadamente sellado.



Está prohibido transitar por el interior del humero, independientemente de sus dimensiones, o por otros canales de salida de humos, aspiración de aire o tubos de la instalación, salvo que el fabricante especifique otra cosa o que las normas nacionales y los reglamentos locales lo permitan.

Además, es importante recordar que:

- el humero debe estar dotado de una cámara de recogida de materiales sólidos y eventual condensación y debe estar situado debajo de la embocadura del racor, para resultar fácil de abrir e inspeccionar a través de una compuerta estanca al aire (inspección para la recogida del hollín)
- en el caso de que los tubos tengan que atravesar techos o paredes de madera se recomienda utilizar kits específicos certificados, disponibles en el comercio
- el humero debe tener una clase de temperatura máxima de funcionamiento y de resistencia al fuego de hollín que corresponda al tipo de combustible utilizado, según lo indicado en la tabla.

Combustible	Temperatura máxima de funcionamiento en °C	Resistencia al fuego de hollín
Pellets	200 °C (T200)	sí (G)
Leña	400 °C (T400)	sí (G)



La salida de humos a través de un humero existente es posible siempre que esté asegurado el mantenimiento.

- Si el humero no responde a los requisitos, si es viejo o demasiado grande, evaluar con personal cualificado la posibilidad de una adecuación según las normas, por ejemplo entubando el humero con un tubo de acero inoxidable adecuadamente aislado y dimensionado en base al recorrido. Además, la conexión al humero debe estar sellada.



La salida de los productos de combustión debe estar prevista en el techo.

- Para más aclaraciones sobre eventuales restricciones y requisitos particulares, consultar las normas locales.

### 5.5.3 SOMBRERETE

El sombrerete es la parte terminal de la chimenea/humero que sobresale del techo; su función es dispersar al aire el humo y demás productos de la combustión.

Además, es importante recordar que:

- debe tener una sección de salida útil no inferior al doble de la de la chimenea/humero
- debe estar construido de manera que quede impedida la penetración de cuerpos extraños (lluvia, nieve, animales, etc.)
- debe estar construido de manera que, aun en caso de vientos provenientes de todas las direcciones y con cualquier inclinación, la dispersión de los productos de la combustión esté asegurada
- debe estar fuera de la zona de reflujo para evitar la formación de contrapresiones que puedan impedir la libre salida de los productos de la combustión a la atmósfera
- se debe posicionar teniendo en cuenta la inclinación del techo y respetando las distancias a las partes de la construcción, las plantas, las antenas y demás obstáculos según lo prescrito por las normas.

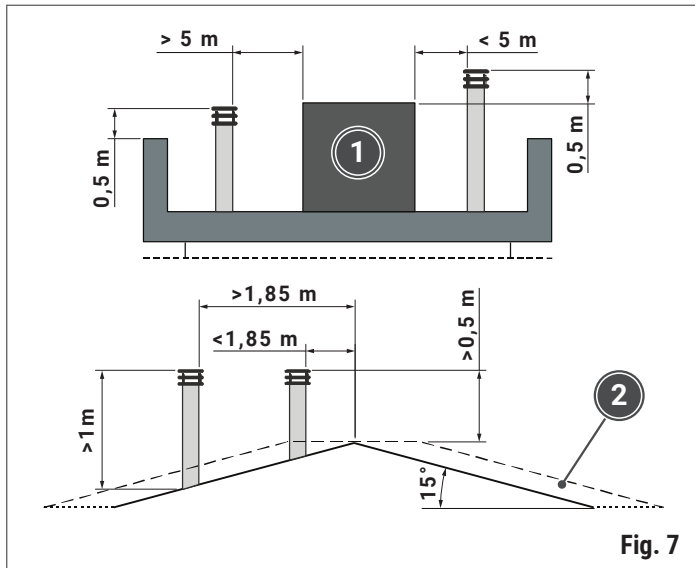


Fig. 7

- 1 Volumen técnico
- 2 Zona de reflujo

## 6 INSTALACIÓN



La instalación del aparato DEBE ser realizada por personal especializado que posea un conocimiento adecuado del producto y trabaje según las normas locales, nacionales y europeas, asumiendo la responsabilidad de la instalación correcta y del buen funcionamiento del aparato.

- La instalación DEBE realizarse con equipos adecuados y respetando las normas en materia de tutela de la seguridad y la salud.
- DEBEN utilizarse equipos de protección personal adecuados (guantes, zapatos de seguridad, etc.).



Durante las operaciones de movimiento, elevación y desembalaje del aparato es absolutamente necesario mantener la orientación del producto embalado conforme a las indicaciones de los pictogramas y las instrucciones presentes en el embalaje, para no comprometer la integridad de partes delicadas, como el vidrio cerámico de la puerta.

### 6.1 RECEPCIÓN DEL PRODUCTO

El producto se suministra en un bulto único sobre un pallet de madera revestido de una bolsa de nailon y protegido con elementos de poliespireno y un embalaje de cartón.

El producto se entrega con el siguiente material:

- Instrucciones de instalación, uso y mantenimiento
- Cable de alimentación
- Gancho de limpieza del intercambiador frontal
- Mando a distancia
- Certificado de garantía

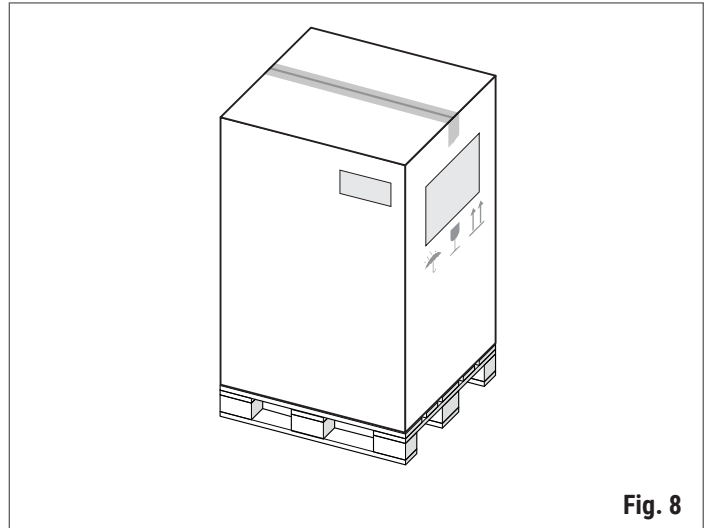


Fig. 8



El manual es parte integrante del producto, por lo que se recomienda leerlo antes de instalar y poner en servicio el aparato, y conservarlo con cuidado para consultas futuras o en caso de cesión a otro propietario.



Al recibir el producto, comprobar la correspondencia entre el pedido y el material recibido, confrontando los datos del documento de envío con los de la etiqueta aplicada al embalaje. En caso de discrepancias contactar inmediatamente con el revendedor.

- Comprobar que el embalaje esté íntegro y no presente defectos o roturas, mellas o partes dañadas; en caso de observar daños, NO UTILIZAR el producto y contactar lo más pronto posible con el revendedor.



## 6.2 DESPLAZAMIENTO

**!** Prestar atención durante el desplazamiento del aparato para evitar dañarlo. Se recomienda desembalar el aparato sólo cuando se encuentre ya en el lugar de instalación.

- La elevación y el desplazamiento del aparato deben efectuarse utilizando exclusivamente medios de elevación adecuados con capacidad adecuada para el peso a levantar; leer la etiqueta del embalaje.
- Prestar atención a la tendencia del aparato a desequilibrarse; el baricentro del aparato está en la parte delantera.
- Proteger adecuadamente los pavimentos de madera o parqué para evitar que se arruinen.

Para evitar accidentes y daños al producto, observar estrictamente las siguientes recomendaciones:

- para el desplazamiento del embalaje, ejecutar movimientos lentos y continuos
- no inclinar excesivamente el embalaje para evitar que vuelque
- el área afectada por el desplazamiento debe estar bien limpia y libre de cualquier obstáculo.

## 6.3 DESEMBALAJE

**!** Durante las operaciones de desembalaje, prestar atención para no rayar o dañar el producto.

- No abandonar el material del embalaje en el ambiente ni dejarlo al alcance de los niños, ya que puede constituir una fuente de peligro. Eliminarlo según lo establecido por la legislación vigente.
- Retirar del aparato los accesorios y trozos de poliestireno o cartón utilizados para bloquear las partes móviles.
- Para el desplazamiento de partes de acero se recomienda utilizar guantes de algodón limpios, con el fin de evitar marcas difíciles de quitar durante la limpieza.

Para sacar el aparato del soporte de transporte (pallet):

- desenroscar los tornillos y quitar el soporte de fijación posterior
- levantar el aparato con medios adecuados para su peso
- quitar el soporte de transporte (pallet).

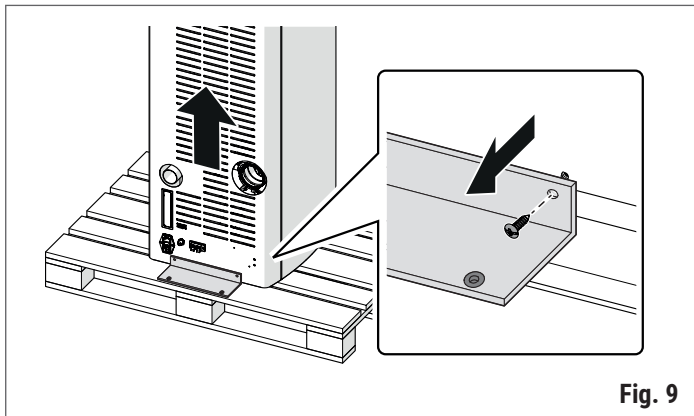


Fig. 9

## 6.4 EMPLAZAMIENTO DEL APARATO

**!** Antes de emplazar el aparato, asegurarse de que el lugar elegido sea adecuado para su colocación y funcionamiento; leer atentamente la información y las especificaciones contenidas en la sección «Preparación para la instalación».

Retirado el embalaje y el soporte de transporte (pallet), es posible emplazar el aparato en su posición final.

Utilizar un medio de elevación con capacidad adecuada para el peso a levantar; prestar atención para no arruinar el pavimento; si es necesario, protegerlo con material adecuado para tal fin.

Una vez emplazado, el aparato se debe nivelar, con la ayuda de un nivel de burbuja, ajustando los pies de regulación.

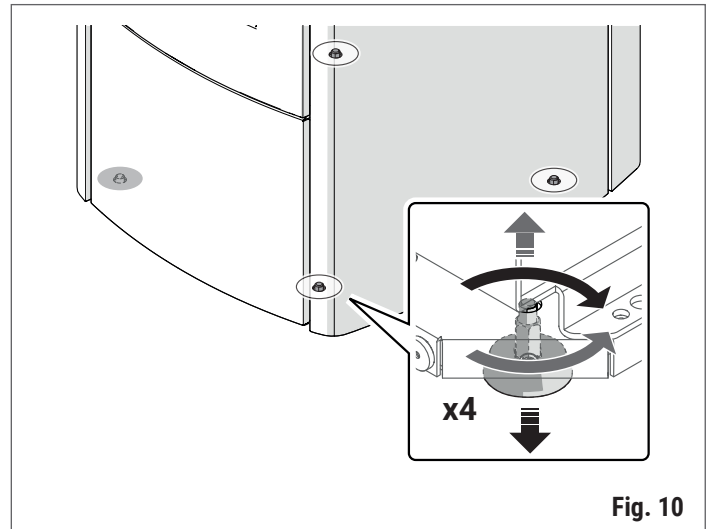


Fig. 10

## 6.5 CONEXIÓN DEL AIRE DE COMBUSTIÓN

El aparato está predispuesto de serie con la aspiración del aire de combustión del mismo ambiente de instalación del producto, con una entrada no canalizada situada en la parte posterior.

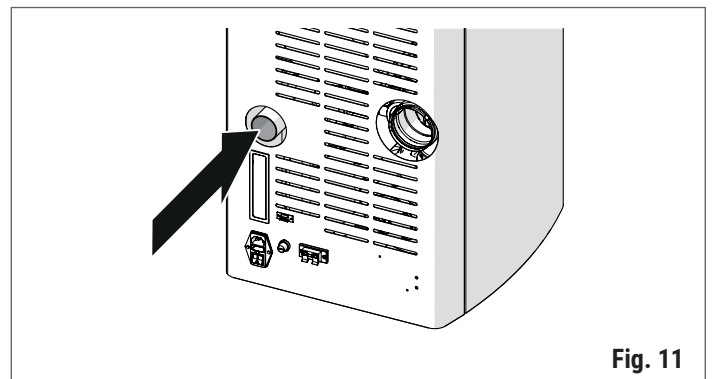


Fig. 11



**!** Se recomienda una atenta lectura del capítulo «*Aspiración del aire de combustión*» para verificar la correcta correspondencia entre ambiente de instalación y tipo de aspiración del aire de combustión del aparato.

**📖** Para la instalación de KITS y ACCESORIOS, y para modificar el tipo de aspiración del aire de combustión, consultar las instrucciones adjuntas a los mismos.

### 6.6 CONEXIÓN A LA SALIDA DE HUMOS

**!** Se recomienda una atenta lectura de los capítulos «*Distancias mínimas de seguridad*» y «*Canal de humos*».

El aparato está predispuesto de serie con salida de humos posterior (Sb)

Es posible modificar la salida de humos utilizando las salidas predispuestas y presentes en el aparato:

- salida de humos superior **Su**

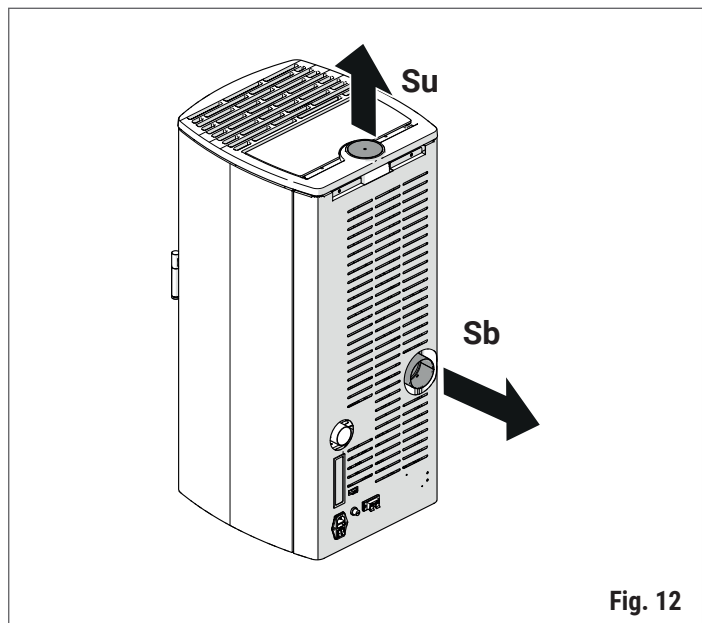


Fig. 12

**📖** Para la instalación de KITS y ACCESORIOS, y para modificar el tipo de salida de humos, consultar también las instrucciones adjuntas a los mismos.

#### 6.6.1 CONEXIÓN A LA SALIDA DE HUMOS SUPERIOR

Para modificar la configuración de la salida de humos de posterior a superior, proceder de la siguiente manera:

- desenroscar los tornillos y quitar el panel de protección y el codo de salida de humos posterior (**Sb**)

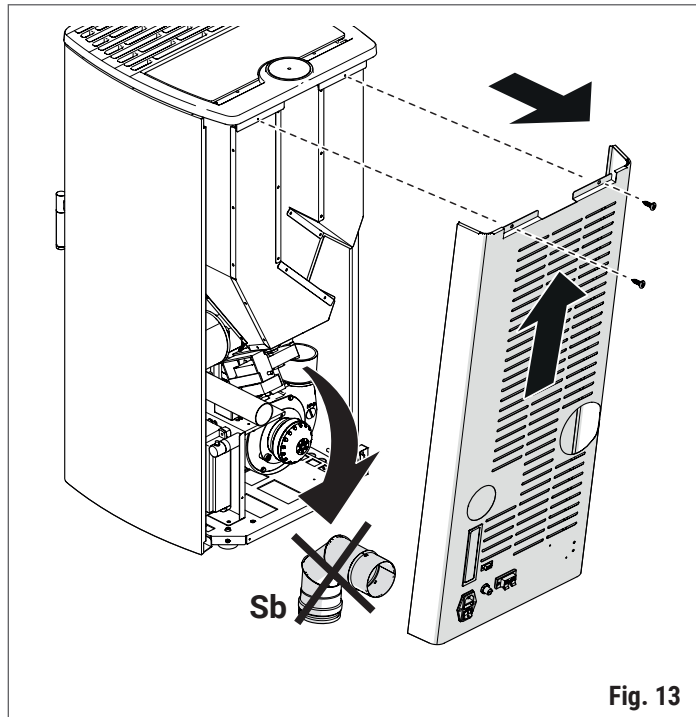


Fig. 13

- quitar el tapón (**Su**) del panel superior; prestar atención para no arruinar el revestimiento
- colocar el tubo de salida de humos superior

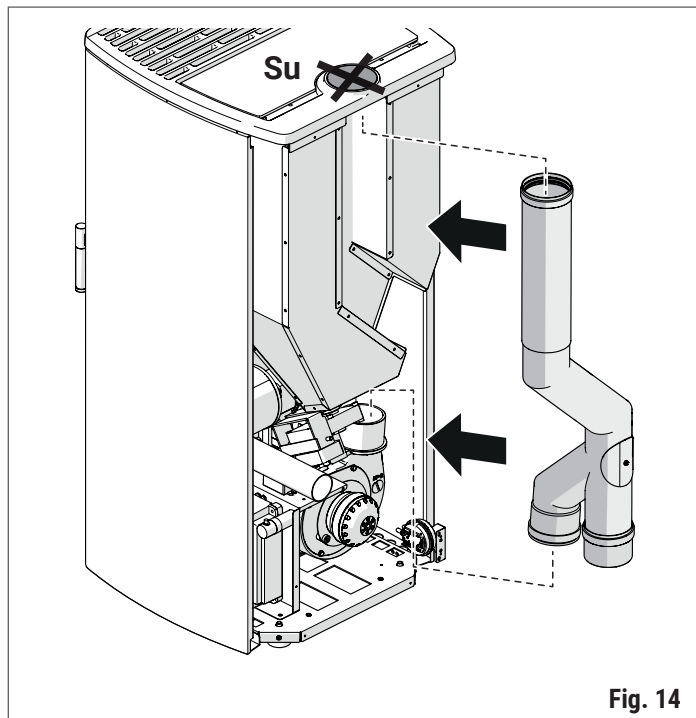


Fig. 14

- montar el panel de protección posterior.

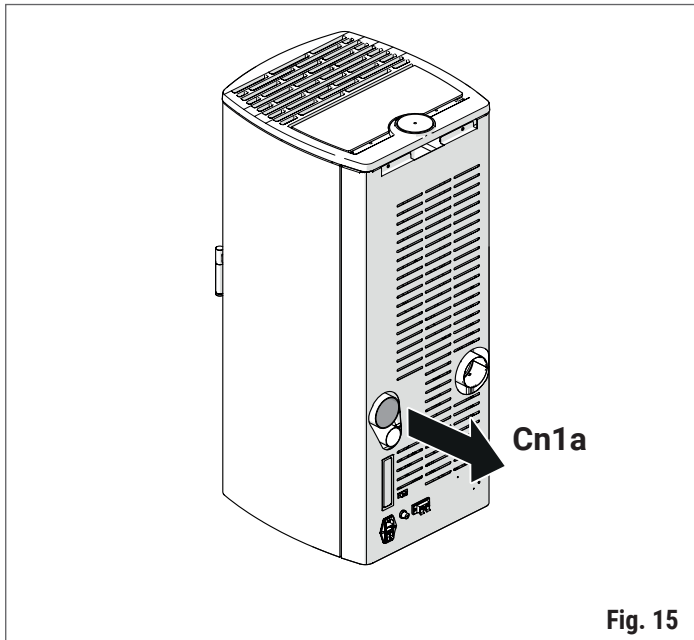
## 6.7 CONEXIÓN DEL AIRE CANALIZADO

En algunos productos predisuestos es posible canalizar la salida del aire caliente para distribuirla en diferentes puntos del mismo ambiente o de ambientes contiguos.

**!** Es obligatorio conectar al menos UNA CANALIZACIÓN por CADA VENTILADOR para permitir que el calor producido se disipe en el ambiente y garantice un correcto funcionamiento del aparato.

- El tubo de canalización del aire caliente NO DEBE entrar en contacto con la salida de humos o con otras partes calientes o móviles, ni siquiera dentro del aparato.

**!** El aislamiento, el recorrido de la canalización y la posición de las bocas de salida del aire son determinantes para la buena calefacción del ambiente. Se recomienda recurrir a personal cualificado.



### Indicaciones para la canalización del aire caliente

A continuación se dan algunas indicaciones para la realización de la canalización del aire caliente.

Para la realización de algunas soluciones podría ser necesario dotarse, además de un conducto flexible de diámetro adecuado, de bocas para la salida del aire y elementos en Y o racores (no suministrados con el aparato).

**!** La longitud máxima total de la canalización del aire caliente está supeditada a una verificación de las dimensiones y del grado de aislamiento del ambiente a calentar y las modalidades de canalización.

- El tubo flexible utilizado puede estar curvado o ligeramente deformado, pero no debe quedar estrangulado u obstruido: esto compromete el caudal de aire caliente y la seguridad del aparato.

Para una distribución eficaz del calor canalizado es obligatorio:

- revestir el tubo con una funda aislante de 2 cm de espesor (ej. fibra mineral, fibra cerámica, lana de roca...) con el fin de limitar las dispersiones y garantizar una temperatura del aire suficientemente alta
- que la funda aislante tenga un peso específico igual o superior a 50 kg/m<sup>3</sup> con una temperatura límite de uso de al menos 250 °C y conductividad térmica  $\lambda (100^{\circ}\text{C}) \leq 0,050 \text{ W/mK}$ . Para el aislamiento térmico se admite material incombustible clasificado A1 según EN 13501-1.

**!** Si el material aislante no está dentro de la pavimentación o de las paredes, es necesario fijarlo sobre la superficie con puntos de anclaje cada 30 cm.

### Zona de irradiación de la boca de salida del aire caliente

Alrededor de la boca de salida del aire caliente es necesario mantener una zona dentro de la cual esté prohibida la presencia de objetos de material combustible o sensible al calor (como objetos de madera, cortinas, alfombras, tejidos, ropa, líquidos inflamables, etc.).

Dicha zona debe tener un radio de 600 mm partiendo del borde externo de la boca.

**!** En presencia de pavimento combustible o sensible al calor, las bocas de salida del aire caliente deben encontrarse a una distancia de al menos 200 mm del pavimento.

## 6.8 CONEXIONES ELÉCTRICAS

**!** Las conexiones eléctricas deben ser realizadas exclusivamente por personal cualificado, de conformidad con todas las normas de seguridad generales y locales vigentes.

- Comprobar que la tensión y la frecuencia de la red de alimentación sean aquellas requeridas por el aparato.
- Los cables eléctricos NO DEBEN entrar en contacto con partes calientes o móviles, a no ser que estén aislados y protegidos con materiales adecuados.
- Utilizar sólo componentes con un grado de protección eléctrica adecuado.

**!** Antes de realizar cualquier conexión eléctrica, desconectar el aparato de la red de alimentación.

- El fabricante se exime de cualquier responsabilidad ante daños a personas, animales o bienes derivados de la ausencia de conexión a tierra del aparato y del incumplimiento de las normas vigentes.

Para efectuar las conexiones eléctricas, acceder a las predisposiciones eléctricas del aparato, como se indica en el capítulo «*Componentes principales*».

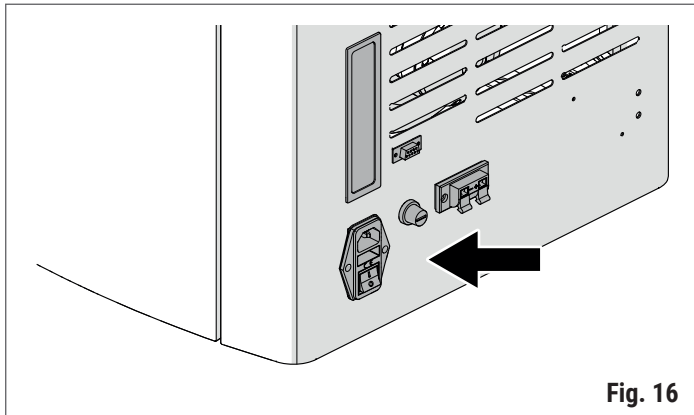


Fig. 16

### 6.8.1 CABLE DE ALIMENTACIÓN

El aparato se suministra con un cable de alimentación que se debe conectar a una toma eléctrica con la tensión y la frecuencia requeridas por el aparato.

**!** La seguridad del aparato estará garantizada cuando éste se encuentre correctamente conectado a un sistema de conexión a tierra eficaz.

- Para la conexión a la red de alimentación eléctrica es necesario prever un interruptor magnetotérmico diferencial a 6 A – Id 30 Ma con una carga de rotura adecuada.
- Asegurarse de que el cable de alimentación eléctrica en su posición definitiva no entre en contacto con superficies calientes.
- El cable de alimentación eléctrica debe conectarse únicamente DESPUÉS de haber finalizado la instalación y el ensamblaje del aparato, y debe quedar accesible después de la instalación.

## 6.8.2 CONEXIÓN DE TERMOSTATO AMBIENTE O Sonda AMBIENTE

En la tabla se describe el funcionamiento de las borneras situadas en el panel de mandos del aparato.

Descripción	Tipo de gestión	Acción
<b>(1)</b> Ambiente principal	Sólo con Termostato ambiente (*)	Con contacto CERRADO el aparato sigue funcionando a la potencia programada, independientemente del SET AMBIENTE (tecla $\wedge$ ) programado y del estado de los otros termostatos o sondas ambiente conectados.
		Con contacto ABIERTO el aparato entra en modulación, con la condición de que se cumpla la temperatura ambiente programada en el SET AMBIENTE (tecla $\wedge$ ) y se esté respondiendo a los otros termostatos o sondas ambiente conectados.
<b>(2)</b> Ambiente canalizado 1 (presente sólo en modelo con una o dos salidas canalizadas)	Con Termostato ambiente (*) (se debe habilitar en Pr56 con valor T1 o T1+2)	Con contacto CERRADO el aparato sigue funcionando a la potencia programada, independientemente del SET AMBIENTE (tecla $\wedge$ ) programado y del estado de los otros termostatos conectados.
		Con contacto ABIERTO el aparato entra en modulación, con la condición de que se cumpla la temperatura ambiente programada en el SET AMBIENTE (tecla $\wedge$ ) y se esté respondiendo a los otros termostatos conectados.
	Con Sonda ambiente (**) (se debe habilitar en Pr56 con valor S1 o S1+2)	El ventilador canalizado 1 se pone en modulación.
		Alcanzada la temperatura programada en el SET AMBIENTE 1 (Menú 12-SET AMB. CAN.), el aparato entra en modulación, con la condición de que se cumpla la temperatura ambiente programada en el SET AMBIENTE (tecla $\wedge$ ) y se esté respondiendo a los otros termostatos o sondas ambiente conectados.
<b>(3)</b> Ambiente canalizado 2 (presente sólo en modelo con dos salidas canalizadas)	Con Termostato ambiente (*) (se debe habilitar en Pr56 con valor T2 o T1+2)	Con contacto CERRADO el aparato sigue funcionando a la potencia programada, independientemente del SET AMBIENTE (tecla $\wedge$ ) programado y del estado de los otros termostatos conectados.
		Con contacto ABIERTO el aparato entra en modulación, con la condición de que se cumpla la temperatura ambiente programada en el SET AMBIENTE (tecla $\wedge$ ) y se esté respondiendo a los otros termostatos conectados.
		El ventilador canalizado 2 se pone en modulación.
	Con Sonda ambiente (**) (se debe habilitar en Pr56 con valor S2 o S1+2)	Alcanzada la temperatura programada en el SET AMBIENTE 2 (Menú 12-SET AMB. CAN.), el aparato entra en modulación, con la condición de que se cumpla la temperatura ambiente programada en el SET AMBIENTE (tecla $\wedge$ ) y se esté respondiendo a los otros termostatos o sondas ambiente conectados.
		El ventilador canalizado 2 se pone en modulación.
		El ventilador canalizado 2 se pone en modulación.

(\*) Conectar un termostato ambiente no en tensión, que gestione un simple contacto limpio y preferiblemente con valor de histéresis calibrable.

(\*\*) Conectar una sonda ambiente de tipo «NTC 10K  $\pm$  1 %».

## 7 AJUSTES INICIALES

### 7.1 REGISTRO DEL PRODUCTO

Una vez instalado el producto, el usuario debe registrarlo. El registro da derecho a la garantía de 2 años y a promociones y servicios específicos (ej. descuentos para los repuestos, condiciones favorables para trabajos de prueba y mantenimiento, etc.). Es suficiente acceder a la página web indicada a continuación o abrirla con el móvil enfocando el siguiente código QR.



[https://garanzia.klover.it/it/registrazione\\_prodotto](https://garanzia.klover.it/it/registrazione_prodotto)

### 7.2 CONEXIÓN DEL MANDO A DISTANCIA

La primera vez que se alimenta el mando a distancia, o cuando se le cambian las baterías, o si se desea cambiar el canal de conexión, hay que conectar el mando a distancia al panel de soporte montado a bordo del aparato. Para ello, seguir el procedimiento guiado que aparece en el mando a distancia después de la introducción de las baterías. Las instrucciones completas para la asociación entre el mando a distancia y el aparato se pueden ver enfocando con el móvil el siguiente código QR.



<https://docs.klover.it/it/guide/help/cs-radio-ist>

### 7.3 CONEXIÓN A LA RED WIFI

El aparato cuenta con una tarjeta WiFi que permite el control a distancia a través de la app «Klover Home» que puede descargarse en un móvil o tableta desde las diferentes stores (Apple, Android, etc.). Para conectar la tarjeta WiFi del aparato a la red doméstica, seguir estas operaciones:

- alimentar el aparato mediante el interruptor general
- descargar e instalar en el dispositivo móvil la app «KLOVER HOME»
- entrar en la app, seleccionar «Añadir estufa» y seguir el procedimiento guiado.

Las instrucciones completas para la instalación y el uso del módulo WiFi integrado en el aparato se pueden ver enfocando con el móvil el siguiente código QR.



<https://docs.klover.it/it/guide/help/cs-wifi20-ist>

## 8 PRIMERA PUESTA EN FUNCIONAMIENTO

### 8.1 CONTROLES PRELIMINARES



Antes de poner en servicio el aparato:

- leer con atención toda la documentación suministrada con el producto y los accesorios
- asegurarse de respetar todas las indicaciones prescritas por el fabricante y por las normas
- asegurarse de haber realizado todas las operaciones de limpieza y mantenimiento necesarias del producto y de la instalación.



La primera puesta en funcionamiento DEBE SER efectuada por personal cualificado, el cual deberá:

- realizar una prueba de encendido y funcionamiento para la verificación del correcto funcionamiento del aparato y de todos los elementos de la instalación pertinentes
- verificar las canalizaciones del aire caliente, si las hay, el circuito hidráulico y fuentes de calor eventualmente asociadas al producto.

### 8.2 PRIMER ENCENDIDO




Antes de realizar las operaciones siguientes, consultar el capítulo *Ciclo de encendido*.



Antes del encendido:

- comprobar que el brasero esté correctamente colocado en su alojamiento y empujado hacia la parte del orificio de encendido (sólo productos sin brasero autolimpiador)
- comprobar que la puerta del hogar esté bien cerrada y el depósito de pellets lleno o con una cantidad de combustible que pueda garantizar el funcionamiento del producto durante el período deseado; en caso contrario, seguir las indicaciones «Carga del combustible».

Para el primer encendido, ejecutar estas operaciones:

- conectar el aparato al sistema eléctrico utilizando el cable de alimentación en dotación
- poner el «interruptor general» del aparato en «I» (encendido)
- pulsar la tecla  de encendido en el mando a distancia o en el panel de mandos del aparato.



**Durante los primeros encendidos es posible que se desprendan olores por la evaporación de grasas o líquidos aceitosos utilizados en la fabricación y presentes en la pintura:**

- airear bien el ambiente de instalación del aparato
- evitar la permanencia prolongada dentro del ambiente, ya que los vapores desprendidos podrían resultar nocivos para las personas y los animales
- los primeros días de uso se recomienda hacer funcionar el aparato a potencias altas.

### 8.3 REVESTIMIENTO Y ACABADOS

Para completar la instalación del aparato, además de lo indicado anteriormente, puede ser necesaria también la instalación de accesorios y de un revestimiento externo u otros trabajos y acabados.



**En caso de revestimiento externo de serie y accesorios, seguir las instrucciones adjuntas a los mismos.**



**Se recomienda seguir las indicaciones *Primer encendido*:**

- antes del montaje del revestimiento
- una vez colocado el revestimiento y terminadas las obras de albañilería necesarias.

## 9 USO

### 9.1 CARGA DEL COMBUSTIBLE



**Está prohibido utilizar combustibles diferentes del pellet.**



**Antes de realizar las operaciones siguientes, consultar el capítulo «Combustible».**

Para la carga de pellets:

- abrir la tapa del depósito de pellets (1)
- introducir los pellets en el depósito (2) y cerrar la tapa del depósito.

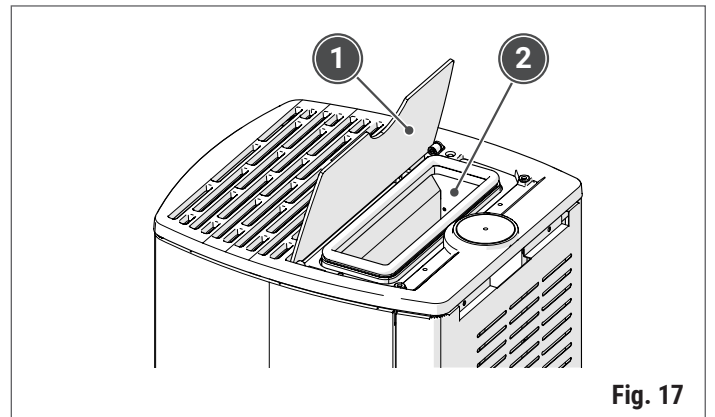


Fig. 17



**Si el depósito no se cierra o se cierra incorrectamente, no se garantizan la correcta oxigenación y el correcto funcionamiento del aparato. El aparato se pone en estado de alarma; ver el capítulo «Señalización de alarmas, causas y soluciones posibles».**



**El ruido del aparato aumenta si el depósito de pellets está vacío. Se recomienda mantener el nivel de pellets a la mitad del depósito.**

### 9.2 PANEL DE MANDOS DEL APARATO

El aparato está dotado de un panel de mandos (1) que permite gestionar el funcionamiento básico en ausencia del mando a distancia, vale decir:

- el encendido y el apagado del aparato
- la modificación de la potencia de trabajo.

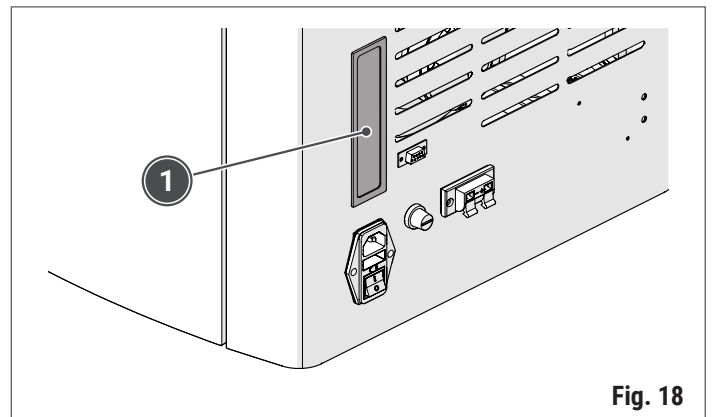


Fig. 18



A continuación se detallan los instrumentos del panel y sus funciones.

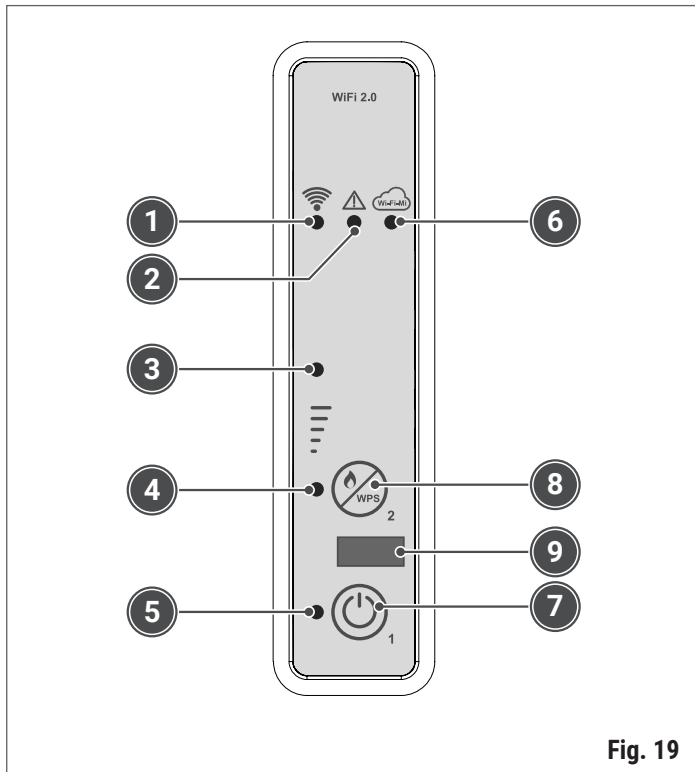


Fig. 19

Descripción	Estado	Acción
(1) Led RECEPCIÓN	Encendido	Se enciende cuando la tarjeta recibe una señal del mando a distancia.
(2) Led ALARMA	Encendido	El aparato se encuentra en alarma.
(3) y (4) Led ESTADO POTENCIA	Led 3 Apagado, Led 4 Encendido	Set potencia configurado en 1.
	Led 3 Encendido, Led 4 Encendido	Set potencia configurado en 3.
	Led 3 Encendido, Led 4 Apagado	Set potencia configurado en 5.
(5) Led ON/OFF	Apagado	El aparato está apagado.
	Intermitente	El aparato está en la fase de apagado.
	Encendido	El aparato está encendido.
(6) Led WIFI	Apagado	El aparato no está conectado a una red WiFi.
	Intermitente lento	El módulo WiFi se encuentra en modalidad Access Point (en espera de conectarse a la red).
	Intermitente rápido	El módulo WiFi se encuentra en modalidad WPS (búsqueda de señal).
	Encendido	El aparato está conectado a una red WiFi.

Descripción	Estado	Acción
(7) Tecla ON/OFF	... en funcionamiento	Si se pulsa 2 segundos apaga el aparato.
	... apagado	Si se pulsa 2 segundos enciende el aparato.
	... bloqueo alarma	Desbloqueo alarma.
(8) Tecla POTENCIA	... cada vez que se pulsa	Permite modificar la potencia de funcionamiento «SET POTENCIA», eligiendo entre las 3 potencias disponibles (1, 3 o 5).
	... con accionamiento prolongado durante 6 segundos	Permite al módulo WiFi entrar en modalidad WPS para facilitar la conexión a la red WiFi del módem de casa (es necesario presionar también la tecla WPS del módem, dependiendo de las características del mismo).
(9)	Conexión serie para mando a distancia	

### 9.3 MANDO A DISTANCIA

A continuación se detallan los instrumentos del mando a distancia y sus funciones.

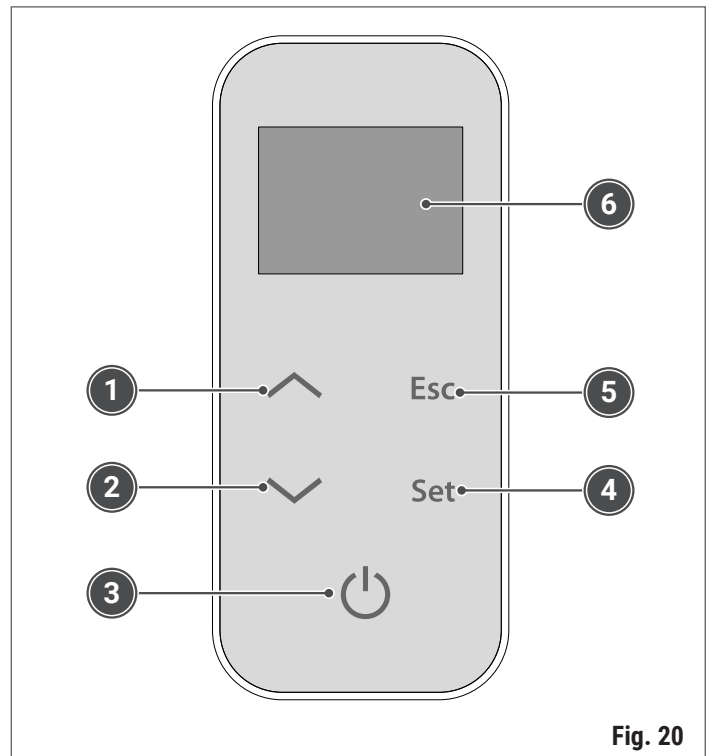


Fig. 20




En el mando a distancia se deben colocar 3 baterías AAA de 1,5 V (mod. LR03 / MN2400); la duración de las baterías depende de la frecuencia de uso del mando a distancia.

Descripción	Estado	Acción
(1) Tecla INCREMENTAR	... al primer accionamiento	Permite modificar la temperatura ambiente «SET AMBIENTE».
	... en programación	Modifica/incrementa el valor seleccionado. Incrementa el valor temperatura ambiente/potencia de funcionamiento. En «SET AIRE» modifica el valor de la ventilación 2.
(2) Tecla REDUCIR	... al primer accionamiento	Permite modificar la potencia de funcionamiento «SET POTENCIA».
	... en programación	Modifica/reduce el valor seleccionado. Reduce el valor temperatura ambiente/potencia de funcionamiento. En «SET AIRE» modifica el valor de la ventilación 1.
(3) Tecla ON/OFF	... al primer accionamiento	Enciende el display.
	... en funcionamiento	Si se pulsa 2 segundos apaga el aparato.
	... apagado	Si se pulsa 2 segundos enciende el aparato.
	... bloqueo alarma	Desbloqueo alarma.
(4) Tecla SET	... al primer accionamiento	Abre el menú usuario.
	... en menú	Pasa al elemento siguiente del menú guardando las modificaciones realizadas.
	... en programación	Pasa al elemento siguiente del submenú guardando las modificaciones realizadas.
(5) Tecla ESC	... al primer accionamiento	Permite modificar la velocidad de los ventiladores «SET AIRE».
	... en menú	Pasa al elemento anterior del menú guardando las modificaciones realizadas.
	... en programación	Pasa al elemento anterior del submenú guardando las modificaciones realizadas.
(6) DISPLAY		

### 9.3.1 DISPLAY

El display del mando a distancia muestra información sobre el estado de funcionamiento del aparato.

El display se enciende pulsando la tecla .

En la figura se ilustra el display en condiciones de funcionamiento normal.

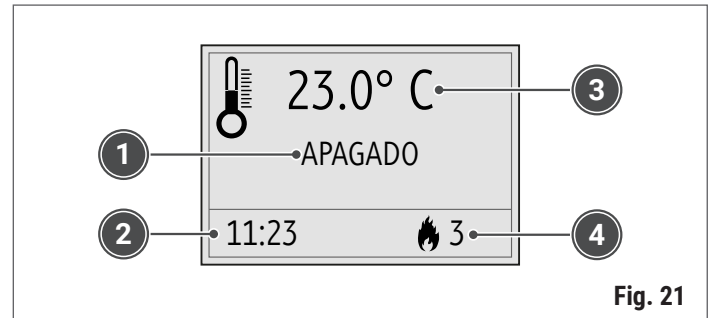


Fig. 21

- 1 Estado de funcionamiento
- 2 Hora actual
- 3 Temperatura ambiente
- 4 Potencia seleccionada en «SET POTENCIA»

Pulsando la tecla **Set** es posible entrar en el MENÚ; con las teclas  $\wedge$  y  $\vee$  es posible seleccionar el elemento deseado.

Pulsando la tecla **Set** se entra en el menú seleccionado, memorizando las modificaciones aportadas; con la tecla **Esc** se vuelve al nivel de menú anterior, también en este caso memorizando las modificaciones aportadas.

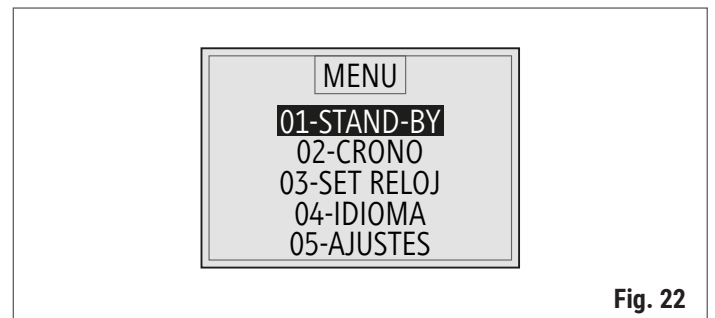


Fig. 22



El mando a distancia está dotado de sonda de temperatura ambiente integrada; por lo tanto, la temperatura ambiente visualizada en el display es detectada por el mando a distancia mismo:

- conviene situar el mando a distancia en un punto óptimo del ambiente de instalación del aparato.

## 9.3.2 MENÚ

### STAND-BY

Si está **HABILITADO** , una vez alcanzada la temperatura seleccionada en «SET AMBIENTE», el aparato entra en modulación y/o apagado. Durante la fase de modulación, en el display aparece la indicación «OK ST-BY»; al apagado, aparece la indicación «STAND-BY».

Si está **INHABILITADO** , una vez alcanzada la temperatura seleccionada en «SET AMBIENTE», el aparato entra en modulación y se excluye el apagado. Durante la fase de modulación, en el display aparece la indicación «MODULACIÓN».

En la figura se ilustra el display con la función STAND-BY HABILITADA.

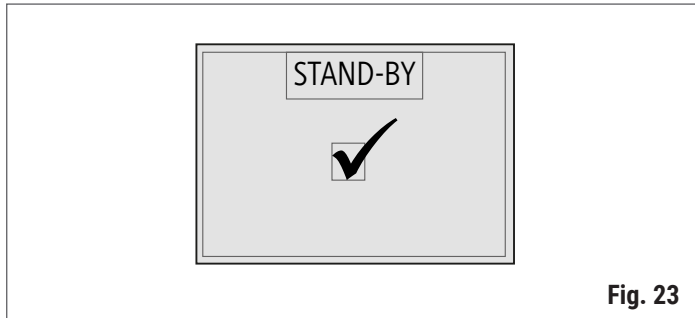


Fig. 23

### CRONO

El menú CRONO permite acceder a las distintas programaciones horarias de encendido y apagado del aparato (diario, semanal, fin de semana).

Para evitar encendidos y apagados indeseados, activar y utilizar un solo programa a la vez (programa diario, programa semanal o programa de fin de semana).

#### Submenú HABILITAR CRONO GENERAL

El submenú HABILITAR CRONO permite habilitar e inhabilitar todas las funciones CRONO. Para el funcionamiento correcto es oportuno habilitarlo con las teclas  $\wedge$  o  $\vee$  cuando está habilitado al menos un programa de encendido/apagado (diario, semanal o fin de semana). En la figura se ilustra el display con la programación CRONO GENERAL habilitada.

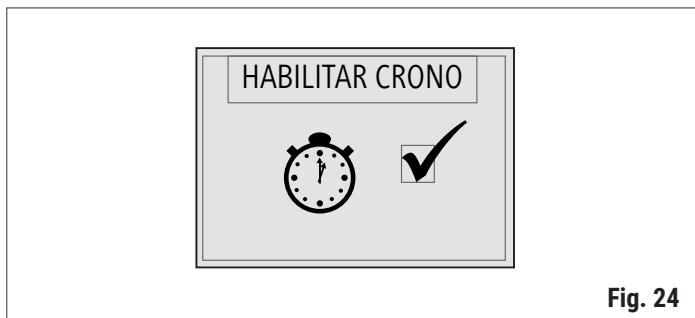


Fig. 24

#### Submenú CRONO DÍA

El submenú CRONO DÍA permite habilitar e inhabilitar todas las funciones CRONO DIARIO. En crono diario es posible programar hasta un máximo de 2 franjas horarias (no es necesario programarlas ambas). Con las teclas  $\wedge$  o  $\vee$  se modifica el valor seleccionado. Con la tecla **Set** se selecciona el valor siguiente; con la tecla **Esc** se selecciona el valor anterior.

Con la tecla  $\text{Power}$  se vuelve al menú anterior.

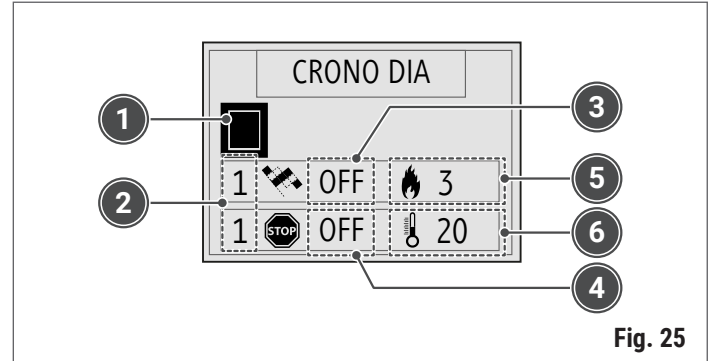


Fig. 25

- 1 Campo habilitación: para el correcto funcionamiento, además de habilitar este campo, es necesario programar al menos un horario
- 2 Franja horaria: indica el número de la franja horaria seleccionada entre las dos disponibles
- 3 Horario de encendido: indica el horario en que deberá encenderse el aparato. El ajuste «OFF» hace ignorar al crono el mando de encendido
- 4 Horario de apagado: indica el horario en que deberá apagarse el aparato. El ajuste «OFF» hace ignorar al crono el mando de apagado
- 5 Set potencia: indica la potencia de trabajo en la franja horaria seleccionada
- 6 Set ambiente: indica el ajuste de la temperatura ambiente en la franja horaria seleccionada

### Submenú CRONO SEMANA

El submenú CRONO SEMANA permite habilitar e inhabilitar todas las funciones CRONO SEMANA. En crono semana es posible programar hasta un máximo de 4 franjas horarias (no es necesario programarlas todas).

Con las teclas  $\wedge$  o  $\vee$  se modifica el valor seleccionado. Con la tecla **Set** se selecciona el valor siguiente; con la tecla **Esc** se selecciona el valor anterior.

Con la tecla  $\text{⏪}$  se vuelve al menú anterior.

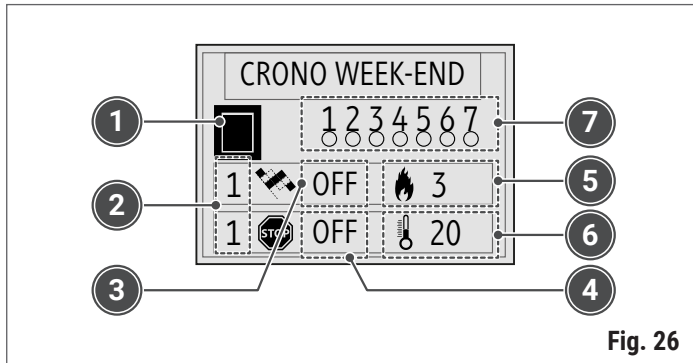


Fig. 26

- 1 Campo habilitación: para el correcto funcionamiento, además de habilitar este campo, es necesario programar al menos un horario
- 2 Franja horaria: indica el número de la franja horaria seleccionada entre las cuatro disponibles
- 3 Horario de encendido: indica el horario en que deberá encenderse el aparato. El ajuste «OFF» hace ignorar al crono el mando de encendido
- 4 Horario de apagado: indica el horario en que deberá apagarse el aparato. El ajuste «OFF» hace ignorar al crono el mando de apagado
- 5 Set potencia: indica la potencia de trabajo en la franja horaria seleccionada
- 6 Set ambiente: indica el ajuste de la temperatura ambiente en la franja horaria seleccionada
- 7 Días habilitados: el punto relleno indica el día habilitado

Después de programar la hora de encendido y apagado y los set de potencia y temperatura, es necesario elegir los días en los cuales habilitar la franja horaria de referencia.

Los días seleccionados van de 1-Lunes a 7-Domingo.

Con las teclas  $\wedge$  o  $\vee$  se habilita o inhabilita el día seleccionado.

Con la tecla **Set** se selecciona el día siguiente; con la tecla **Esc** se selecciona el día anterior.

Con la tecla  $\text{⏪}$  se vuelve al menú anterior.



Fig. 27

### Submenú CRONO WEEK-END

El submenú CRONO WEEK-END permite habilitar e inhabilitar las funciones de CRONO WEEK-END, válido los días sábado y domingo.

Con las teclas  $\wedge$  o  $\vee$  se modifica el valor seleccionado. Con la tecla **Set** se selecciona el valor siguiente; con la tecla **Esc** se selecciona el valor anterior.

Con la tecla  $\text{⏪}$  se vuelve al menú anterior.

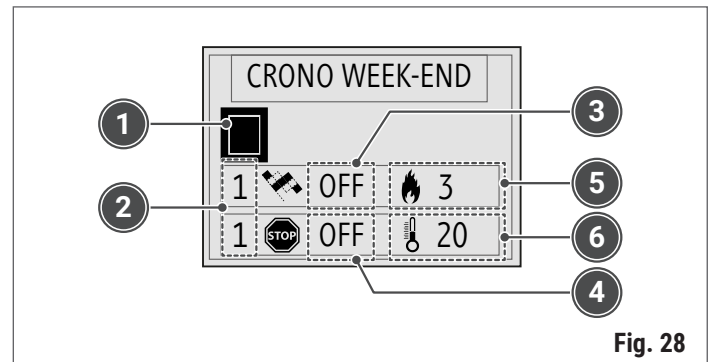


Fig. 28

- 1 Campo habilitación: para el correcto funcionamiento, además de habilitar este campo, es necesario programar al menos un horario
- 2 Franja horaria: indica el número de la franja horaria seleccionada entre las dos disponibles
- 3 Horario de encendido: indica el horario en que deberá encenderse el aparato. El ajuste «OFF» hace ignorar al crono el mando de encendido
- 4 Horario de apagado: indica el horario en que deberá apagarse el aparato. El ajuste «OFF» hace ignorar al crono el mando de apagado
- 5 Set potencia: indica la potencia de trabajo en la franja horaria seleccionada
- 6 Set ambiente: indica el ajuste de la temperatura ambiente en la franja horaria seleccionada



Para respetar la programación horaria es fundamental que, además de la habilitación crono del programa elegido, esté activado también el crono general (ver «Submenú HABILITAR CRONO GENERAL»).

### SET RELOJ

El menú SET RELOJ permite ajustar el día, la hora y la fecha actual. Con las teclas  $\wedge$  o  $\vee$  se modifica el valor seleccionado. Con la tecla **Set** se selecciona el valor siguiente; con la tecla **Esc** se selecciona el valor anterior. Con la tecla  $\text{⏻}$  se vuelve al menú anterior.

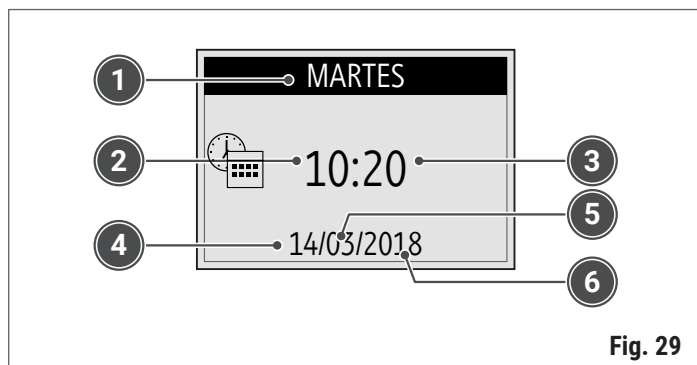


Fig. 29

- 1 Día de la semana (nombre completo)
- 2 Hora
- 3 Minutos
- 4 Día
- 5 Mes
- 6 Año

### IDIOMA

El menú IDIOMA permite seleccionar el idioma de diálogo: italiano, inglés, francés, alemán o español.

### AJUSTES

El menú AJUSTES permite configurar los principales ajustes del mando a distancia. A continuación se ofrece una tabla que resume los ajustes posibles y su significado.

Menú	Significado	Valores ajustables (*)
SONIDO TARJETA	Habilita/inhabilita la señal acústica de la tarjeta de potencia	ON÷OFF
ILUMINACIÓN	Regula la duración de la iluminación del display	2÷10 s
ENCENDIDO	Regula la duración del encendido del display	15÷60 s - ON
BRILLO	Regula la iluminación del display	ON÷OFF
CONTRASTE	Regula el contraste del display	15÷60
SONIDO TECLAS	Habilita/inhabilita la señal acústica al accionamiento de las teclas del mando a distancia	ON÷OFF

(\*) La duración de las baterías del mando a distancia puede variar según los ajustes elegidos.

### CARGA INICIAL

El menú CARGA INICIAL permite efectuar, con el aparato apagado y frío, una precarga de pellets de 90 segundos. Esta función puede ser útil si el aparato se enciende con el depósito totalmente vacío o si es la primera vez que se llena. La función se inicia pulsando la tecla  $\wedge$  y se interrumpe con la tecla  $\text{⏻}$ .



**ATENCIÓN: terminada la operación, antes del encendido del aparato, vaciar el interior del brasero de todos los residuos de pellet.**

### ESTADO ESTUFA

El menú ESTADO ESTUFA permite visualizar el estado instantáneo del aparato indicando las condiciones de funcionamiento de los distintos dispositivos conectados. Hay varias páginas disponibles y se visualizan en secuencia.

En la tabla siguiente se indican los posibles estados de los dispositivos y su significado.

Estado	Significado
L04-270218 (ejemplo)	Código firmware cargado en la centralita de control.
AIRE 1.0 (ejemplo)	Código firmware cargado en el mando a distancia.
T.HUMOS	Indica la temperatura medida por la sonda presente en el interior de la cámara de combustión.
T.AMB.	Indica la temperatura ambiente medida por la sonda presente en el mando a distancia.
T.AMB 1	Si está conectada una sonda de temperatura, indica la temperatura ambiente canalizado 1. Si se conecta un termostato ambiente, indica el estado de éste. (OFF = Contacto T.A. ABIERTO = Termostato no en llamada; ON = Contacto T.A. CERRADO = Termostato en llamada)
T.AMB 2	Si está conectada una sonda de temperatura, indica la temperatura ambiente canalizado 2. Si se conecta un termostato ambiente, indica el estado de éste. (OFF = Contacto T.A. ABIERTO = Termostato no en llamada; ON = Contacto T.A. CERRADO = Termostato en llamada)
ASP.RPM	Indica la velocidad del aspirador de humos.
CARGA	Indica el intervalo de carga del pellet.
ESTADO T.A.	Indica el estado del termostato ambiente principal (OFF = Contacto T.A. ABIERTO = Termostato no en llamada; ON = Contacto T.A. CERRADO = Termostato en llamada)
VEL.AIRE	Indica la velocidad del ventilador de aire frontal.
VEL.CAN1	Indica la velocidad del ventilador de aire canalizado 1.
VEL.CAN2	Indica la velocidad del ventilador de aire canalizado 2.

Estado	Significado
TIMER 1	Indica el lapso (minutos) de la fase de funcionamiento actual.
TIMER 2	Indica el lapso (segundos) de la fase de funcionamiento actual.
RET.ALARM	Indica, en caso de alarma, el lapso (segundos) después del cual aparece la alarma en el display.
T.TARJETA	Indica la temperatura medida por la sonda presente en el interior de la centralita de control.
G.A.S.	Indica el estado del limpiador del brasero (OFF = Contacto ABIERTO = Brasero no alineado; ON = Contacto CERRADO = Brasero alineado)
NIV.PELLET (*)	Indica el estado del sensor de nivel de pellets en el depósito (OFF = Sensor cubierto = Pellets en el depósito por encima del límite de reserva; ON = Sensor descubierto = Pellets en el depósito por debajo del límite de reserva)
SERVICE	Indica las horas restantes hasta el mantenimiento a solicitar al C.A.T. Al terminar las horas, aparece en el display la indicación «VENCIMIENTO SERVICE».

(\*) Si existe.

#### ESTADO WIFI

Seleccionando el campo RESET/WPS en el menú ESTADO WIFI es posible enganchar el módulo Wi-Fi a la red Internet mediante el modo WPS o desconectarlo de la red Internet a la cual se conectó anteriormente.

#### REGULAC USUARIO

**⚠ ATENCIÓN: menú dedicado únicamente a usuarios expertos. El acceso de usuarios no expertos puede causar daños graves a las personas, a los equipos, a los bienes y al ambiente. El fabricante se exime de cualquier responsabilidad en caso de calibración incorrecta de estos valores.**

El menú REGULAC USUARIO permite efectuar una calibración limitada de la carga de pellet (TIPO PELLETT) y de la velocidad del aspirador de humos (TIPO CAMINO) con las modalidades indicadas en la tabla siguiente.

Menú	Significado	Valores ajustables
TIPO PELLETT	Al aumentar el valor en una unidad, la carga de pellets aumenta aproximadamente en un 2 %.	-9÷+9
	Al reducir el valor en una unidad, la carga de pellets se reduce aproximadamente en un 2 %.	
TIPO CAMINO	Al aumentar el valor en una unidad, la velocidad del aspirador de humos (y, en consecuencia, el aporte de aire de combustión) aumenta aproximadamente en un 3 %.	-9÷+9
	Al reducir el valor en una unidad, la velocidad del aspirador de humos (y, en consecuencia, el aporte de aire de combustión) se reduce aproximadamente en un 3 %.	

#### REGULAC TÉCNICO

**⚠ ATENCIÓN: menú reservado al Centro de Asistencia Técnica. El acceso de personal no autorizado puede causar daños graves a las personas, a los equipos, a los bienes y al ambiente. El fabricante se exime de cualquier responsabilidad en caso de calibración incorrecta de estos valores.**

#### FUNCIÓN RELAX

El menú FUNCIÓN RELAX no está disponible.

#### SET AMB. CAN.

**📖 El menú SET AMB. CAN. aparece solamente en los modelos predispuestos.**

El menú SET AMB. CAN. permite acceder y modificar la temperatura ambiente zona 1 y zona 2 gestionadas por los respectivos ventiladores.

El menú se visualiza sólo si los ambientes canalizados son gestionados con sonda ambiente; en este caso es oportuno solicitar la intervención del Centro de Asistencia Técnica para habilitar los parámetros necesarios.

La imagen representa la pantalla del «SET AMBIENTE CANALIZADO», más específicamente el ajuste de Temperatura ambiente relativo a la zona 1.



**Fig. 30**

Con la tecla **Set** o **Esc** es posible elegir el SET AMBIENTE CANALIZADO entre «SET AMBIENTE 1» y «SET AMBIENTE 2».

Con las teclas **↖** o **↘** se modifica el valor de temperatura entre 7 y 40 °C.

Con la tecla **⏻** se sale del menú guardando el valor seleccionado.



## 9.4 CICLO DE ENCENDIDO

### 9.4.1 CONTROLES PRELIMINARES



Comprobar que el depósito de pellets no esté vacío. En caso contrario, llenarlo y realizar las operaciones descritas en el apartado *Carga del combustible*.




Antes del encendido del aparato, asegurarse de que el interior del brasero esté limpio y no contenga residuos de pellet. En caso contrario, será necesario vaciarlo y limpiarlo.

- Se recomienda utilizar pellets de buena calidad para no comprometer el buen rendimiento del aparato. Los daños causados por pellets de mala calidad no están cubiertos por la garantía.
- No verter pellets manualmente en el brasero.



Antes del encendido del aparato después de un apagado debido a una condición de depósito y sinfín vacíos, se recomienda realizar una precarga accediendo al menú *CARGA INICIAL*.

### 9.4.2 ENCENDIDO

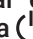
El accionamiento prolongado de la tecla  en el mando a distancia o en el panel de mandos del aparato permite el encendido del aparato. El ciclo de encendido puede durar como máximo 20-25 minutos y consiste en las siguientes cinco fases:

Fase	Indicación en el display	Significado	Duración
Primera	CHECK UP	Ciclo de limpieza del brasero	Aprox. 30 segundos
Segunda	CARGA PELLETT	Precarga pellets brasero (carga de pellets continua) para llenar suficientemente el brasero y permitir el encendido correcto	Aprox. 4 minutos
Tercera	ESPERA LLAMA	Espera del encendido de la llama después de la precarga (carga de pellets suspendida)	Aprox. 4 minutos
Cuarta	ESPERA LLAMA / CARGA PELLETT	Carga pellets brasero (carga pellets intermitente)	No determinable
Quinta	FUEGO PRESENTE	Estabilización de la llama para permitir el encendido uniforme de todo el pellet que no ardió en las fases anteriores.	Aprox. 8 minutos

Terminado el ciclo de encendido, el aparato se pone en funcionamiento a la potencia programada en «SET POTENCIA».



En caso de fallo de encendido, en el display aparece la alarma «FALLO ENCENDIDO». La alarma podría aparecer también en caso de suciedad en el brasero o en el tubo de la bujía. En este caso, limpiar el brasero y el tubo de la bujía y repetir el encendido.

- Es posible programar el apagado (accionamiento prolongado de la tecla ) durante la fase de encendido. La indicación «ESPERA APAGADO» indica que se ha programado el apagado. El aparato se apagará sólo al finalizar el ciclo de encendido.



Posibles ruidos durante el funcionamiento pueden deberse a dilataciones de la chapa del cuerpo de la caldera. Tales ruidos pueden ser más frecuentes durante el encendido y el apagado del aparato y no son indicio de defectos de fabricación.

- El desprendimiento de olor a humo (especialmente durante el encendido del aparato) no implica un defecto de fabricación.



Durante la fase de encendido y el funcionamiento normal del aparato, mantener las distancias de seguridad y no permanecer delante del aparato. Algunas partes del producto (puerta, tirador, registros, partes de cerámica) pueden alcanzar temperaturas elevadas. Prestar mucha atención y adoptar las debidas precauciones y dispositivos de protección adecuados sobre todo en presencia de niños, ancianos, discapacitados y animales.

- Durante la fase de encendido y funcionamiento normal del aparato, la puerta SIEMPRE debe estar cerrada y el vidrio debe estar íntegro.
- Mantener lejos del aparato cualquier material inflamable (como objetos de madera, cortinas, alfombras, tejidos, ropa, líquidos inflamables, etc.).

## 9.5 FASE DE FUNCIONAMIENTO

Durante la fase de funcionamiento normal, pulsando la tecla  $\wedge$ , es posible ajustar el «SET AMBIENTE» (temperatura ambiente). Alcanzado el SET AMBIENTE, si se cumplen los ajustes de todos los termostatos y sondas ambiente, el aparato se pone en economía de funcionamiento «MODULACIÓN» (ver el apartado «**Conexión de termostato ambiente o sonda ambiente**»).

Alcanzado el SET AMBIENTE:

- **con el «Menú STAND-BY» habilitado**, el aparato se apaga automáticamente poniéndose en estado «OK ST-BY» después del tiempo programado en el parámetro Pr44 (valor programado de fábrica: 10 minutos). Terminada la fase de apagado, se vuelve a encender automáticamente si la temperatura ambiente es inferior al diferencial de temperatura programado en el parámetro Pr43 (valor programado de fábrica: 1 °C), es decir, **Temperatura ambiente < («SET AMBIENTE» - Pr43)**.
- **con el «Menú STAND-BY» no habilitado**, el aparato entra en MODULACIÓN al alcanzar la temperatura ambiente programada y no se apagará automáticamente.

Si la condición antedicha se cumple durante el ciclo de apagado, esperar que éste termine.

Con intervalos de tiempo preestablecidos, se ejecuta el ciclo de limpieza pneumática del brasero (indicado en el display con «**LIMPIEZA BRASERO**»), que tiene una duración preestablecida (ver «**Tablas de parámetros**»).

## 9.6 CICLO DE APAGADO


El accionamiento de la tecla  $\odot$  en el mando a distancia o en el panel de mandos del aparato permite el apagado del aparato.


Durante la fase de apagado, en el display aparece la indicación «LIMPIEZA FINAL».

La carga de pellets se interrumpe y la aspiración de humos sigue funcionando al máximo de la velocidad hasta el enfriamiento del aparato y durante un tiempo preestablecido.

Cuando el aparato se apaga, el display indica «APAGADO».

En esta fase se realiza también la limpieza y el vaciado del brasero.

 **No interrumpir nunca la alimentación eléctrica durante esta fase: podrían producirse problemas de seguridad, daños en el producto y defectos de funcionamiento.**

 **Es posible programar el re-encendido (accionamiento prolongado de la tecla  $\odot$ ) durante el ciclo de apagado. La indicación «ESPERA REINICIO» indica que se ha programado el encendido. El aparato se encenderá sólo al finalizar el ciclo de apagado.**

- **No es posible efectuar un encendido inmediato durante la fase de apagado. Todo eventual intento de encendido será bloqueado y en el display aparecerá la indicación «ESPERA ENFRIAMIENTO».**

## 9.7 MODIFICACIÓN DEL SET DE TEMPERATURA AMBIENTE PRINCIPAL

El menú SET AMBIENTE permite acceder y modificar el parámetro que gestiona la temperatura ambiente principal. Este parámetro permite poner el producto a la potencia mínima una vez alcanzado el valor de temperatura seleccionado.

En la imagen se ilustra la pantalla de «SET AMBIENTE».



Fig. 31

Con la tecla  $\wedge$  se accede al menú SET AMBIENTE.

Con las teclas  $\wedge$  o  $\vee$  se modifica el valor de temperatura; los valores seleccionables son los siguientes:

- **EXT** prevé la gestión con el solo termostato ambiente conectado al aparato (opcional) sin tomar como referencia la temperatura ambiente del mando a distancia
- de **7 °C a 40 °C**
- **MAN** prevé la gestión manual, sin ninguna referencia de temperatura o termostato ambiente.

Con la tecla **Set** o **Esc** se guarda el valor seleccionado.

Con la tecla  $\odot$  o esperando unos segundos sin confirmar, se sale del menú sin guardar el valor seleccionado.

Alcanzado el SET AMBIENTE, el aparato se pone en economía de funcionamiento «MODULACIÓN» (ver el apartado «**Fase de funcionamiento**»).

## 9.8 MODIFICACIÓN DEL SET DE POTENCIA

En la imagen se ilustra la pantalla de «SET POTENCIA», ajustable de 1 a 5.

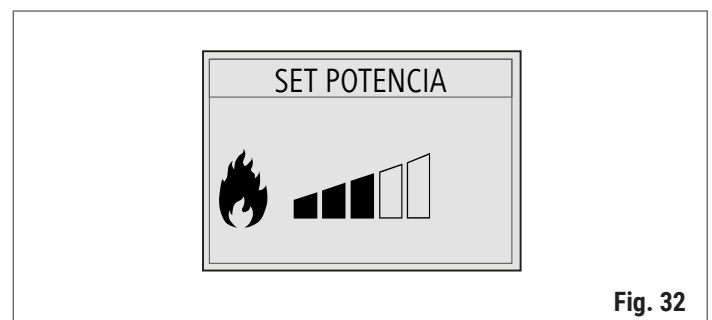


Fig. 32

Con la tecla  $\wedge$  se accede al menú SET POTENCIA.

Con las teclas  $\wedge$  o  $\vee$  se modifica el valor de potencia entre 1 y 5.

Con la tecla **Set** o **Esc** se guarda el valor seleccionado.

Con la tecla  $\odot$  o esperando unos segundos sin confirmar, se sale del menú sin guardar el valor seleccionado.

## 9.9 MODIFICACIÓN DEL SET DE VELOCIDAD DEL AIRE

El menú SET AIRE permite acceder y modificar la velocidad de los ventiladores del aire.

En la imagen se ilustra la pantalla de "SET AIRE".

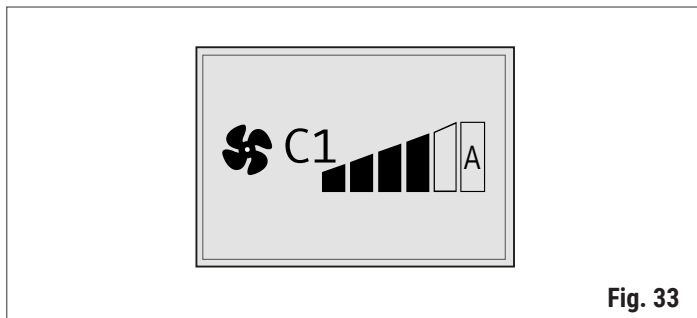


Fig. 33

Con la tecla **Esc** se accede al menú SET AIRE.

Con la tecla **∨** se modifica el valor ligado al ventilador del aire.

Es posible ajustar el valor en OFF, en manual a la velocidad de 1 a 5, o en la velocidad automática (A). Con la tecla **Set** o **Esc** se guarda el valor seleccionado.

La velocidad automática (A) está ligada al valor ajustado en el «SET POTENCIA»; la velocidad varía según la potencia de trabajo seleccionada (ver también el apartado «**Modificación del SET de potencia**»).

Con la tecla **⏻** o esperando unos segundos sin confirmar, se sale del menú sin guardar el valor seleccionado.

## 9.10 MODIFICACIÓN DE LOS SET DE TEMPERATURA AMBIENTES CANALIZADOS

Para modificar la temperatura ambientes canalizados, ver el apartado «**SET AMB. CAN.**».

## 10 MANTENIMIENTO



Para todas las operaciones de mantenimiento que requieran el acceso al interior del revestimiento o de la cámara de humos, o el contacto con partes eléctricas y electrónicas, es **OBLIGATORIO** contactar con un Centro de Asistencia Técnica autorizado KLOVER o con personal cualificado. Antes de realizar cualquier trabajo de mantenimiento, adoptar las siguientes precauciones:

- asegurarse de que el aparato esté apagado y totalmente frío en todas sus partes
- asegurarse de que las cenizas estén totalmente apagadas y frías
- utilizar dispositivos de protección personal adecuados según la normativa vigente
- comprobar que el interruptor general de la red de alimentación esté apagado
- asegurarse de que el cable de alimentación eléctrica presente en el producto o en los accesorios instalados esté desconectado
- utilizar equipos adecuados (aspiradora de cenizas, escobillón, etc.) respetando las normas en materia de tutela de la seguridad y la salud.



Al finalizar las operaciones de limpieza y mantenimiento:

- sustituir con repuestos originales todos los componentes desgastados o dañados
- reinstalar todos los componentes que se hayan desmontado y restablecer todas las condiciones de trabajo normales del aparato y de la instalación
- reinstalar todas las protecciones y reactivar todos los dispositivos de seguridad
- efectuar una prueba de encendido y funcionamiento del producto para cerciorarse del funcionamiento correcto.



Los problemas del aparato derivados de la falta de limpieza no están cubiertos por la garantía. El incumplimiento de estas operaciones puede perjudicar la seguridad del producto.

- La eliminación de los residuos después de la limpieza debe efectuarse según las normas pertinentes a la eliminación de residuos.



El cuerpo de la caldera se trata con pintura antioxidante para prevenir la oxidación en caso de un largo período de inactividad antes del primer uso del aparato. Durante el funcionamiento normal, la pintura ya no cumplirá esta función, y los desgastes que se produzcan dentro de la cámara de combustión no podrán considerarse defectos de fábrica.

### 10.1 MANTENIMIENTO PROGRAMADO

El mantenimiento puntual y sistemático es fundamental para asegurar el funcionamiento correcto, el máximo rendimiento térmico y la durabilidad del aparato.



Las operaciones de mantenimiento programado deben ser efectuadas al menos **UNA VEZ AL AÑO** y en todo caso antes de la primera puesta en funcionamiento del aparato después de un período de inactividad prolongado.



La frecuencia de limpieza depende del tipo y de la calidad del pellet. Por lo tanto, los tiempos indicados pueden variar.

#### Frecuencia recomendada

##### Intervenciones posibles por parte del usuario

Limpieza del vidrio de la puerta	1 día
Limpieza del cajón de la ceniza	cada 2 días
Limpieza del brasero	cada 2 días
Limpieza del intercambiador frontal	cada 7 días
Limpieza de la cámara de combustión	cada 7 días
Limpieza del depósito de pellets	cada 30 días
Filtro o red de protección entrada aire de combustión (si existe)	cada 30 días
Limpieza del paso de humos inferior	cada 60 días
Pilas del mando a distancia (si existe)	cada año

##### Operaciones que requieren la intervención del C.A.T.

Limpieza del paso de humos intercambiadores laterales	cada año
Limpieza refractarios	cada año
Limpieza del canal de humo	cada año
Limpieza del humero	cada año
Toma de aire exterior y conducto del aire de combustión	cada año
Sistema de ventilación: bocas, canales de conducción del aire, rejillas (si existen)	cada año
Ventilador de humos	cada año
Ventiladores ambiente (si existen)	cada año
Parte eléctrica y componentes electrónicos (si existen)	cada año
Estanqueidad y grado de desgaste de las juntas del vidrio y de todos los elementos sujetos a desgaste	cada año
Zona detrás de los paneles de revestimiento (si hay componentes eléctricos o elementos electro-mecánicos en movimiento)	cada año
Sustitución de fusibles (si los hay dentro del revestimiento)	

## 10.2 LIMPIEZA DEL REVESTIMIENTO

El revestimiento de cerámica (si lo hay) se debe limpiar con un paño suave y seco. En caso de suciedad resistente, utilizar productos para la limpieza de cerámica o concentrados para gres porcelánico, que pueden eliminar incluso manchas de aceite, tinta, café, vino, etc..

**⊘** Evitar mojar con agua fría la cerámica aún caliente, ya que se podría romper a causa del shock térmico.

## 10.3 LIMPIEZA DE LAS PARTES DE METAL PINTADO

Para limpiar las partes externas de metal pintado, utilizar un paño suave humedecido con agua.

**⊘** No limpiar las partes de metal con sustancias desengrasantes o abrasivas como alcohol, diluyentes, gasolina o acetona. En caso de uso de estas sustancias, el fabricante se exime de toda responsabilidad con respecto a los daños.

**📖** Eventuales variaciones de color de las partes de metal pueden obedecer a un uso inadecuado del producto.

## 10.4 APERTURA DE LA PUERTA

**⚠** Durante el funcionamiento del aparato, la puerta debe estar SIEMPRE cerrada. La apertura está permitida solamente con el aparato apagado y frío.

Para abrir la puerta del aparato, proceder de la siguiente manera:

- coger el tirador y tirar hacia arriba
- abrir la puerta.

Ahora es posible limpiar el lado interno del vidrio o realizar las operaciones de limpieza y mantenimiento de la parte interna del aparato.

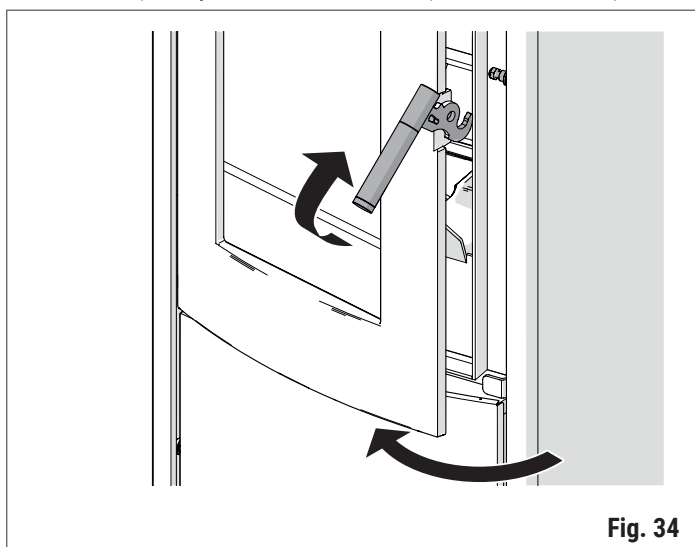


Fig. 34

## 10.5 LIMPIEZA DEL VIDRIO DE LA PUERTA

**📖** Frecuencia de limpieza recomendada: consultar «*Mantenimiento programado*».

El vidrio de la puerta se debe limpiar con un paño húmedo o con detergente especial para vidrios cerámicos.

**⊘** No utilizar esponjas abrasivas o materiales que puedan rayar o arruinar el vidrio, ya que las rayas pueden convertirse en grietas o roturas.

- Evitar mojar y limpiar con agua fría el vidrio aún caliente, ya que se podría romper a causa del shock térmico.

## 10.6 LIMPIEZA DEL CAJÓN DE LA CENIZA

**📖** Frecuencia de limpieza recomendada: consultar «*Mantenimiento programado*».

- Para eliminar la ceniza, consultar «*Eliminación de la ceniza*».

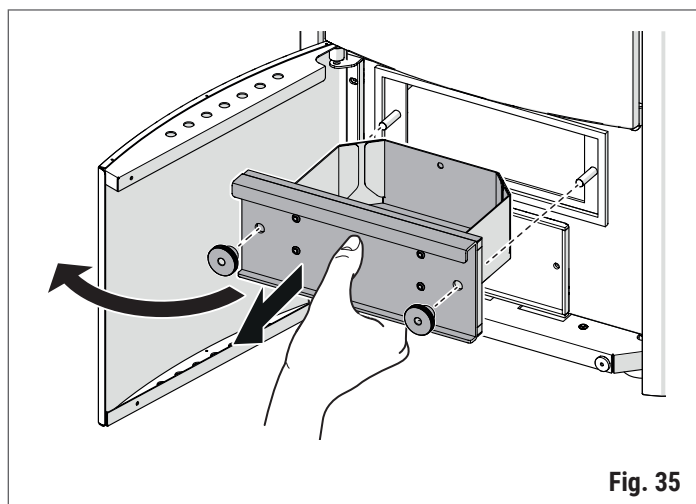


Fig. 35

Para la limpieza del cajón de la ceniza, proceder de la siguiente manera:

- abrir el panel de inspección frontal del aparato
- desenroscar los pomos
- extraer el cajón de la ceniza
- vaciar el cajón
- colocar el cajón de la ceniza vacío en el aparato.

## 10.7 LIMPIEZA DEL BRASERO



Frecuencia de limpieza recomendada: consultar «*Mantenimiento programado*».

- Antes de la limpieza, eliminar del brasero los pellets no quemados.
- Para eliminar la ceniza, consultar «*Eliminación de la ceniza*».
- **INSTRUMENTOS A UTILIZAR;** aspiradoras de cenizas dotadas de filtro de malla fina, para evitar dispersar en el ambiente parte de las cenizas aspiradas.



Los pellets no quemados **NO** se deben verter en el depósito.

Para la limpieza del brasero, proceder de la siguiente manera:

- abrir la puerta del aparato, consultar «*Apertura de la puerta*»
- extraer el anillo de cobertura del brasero
- eliminar con una aspiradora adecuada los residuos de combustión y la ceniza que haya quedado depositada en el brasero y fuera del brasero
- colocar el anillo de cobertura del brasero.



Fig. 36

## 10.8 LIMPIEZA DEL INTERCAMBIADOR



Frecuencia de limpieza recomendada: consultar «*Mantenimiento programado*».

- **INSTRUMENTOS A UTILIZAR;** gancho de limpieza del intercambiador frontal (suministrado).

Para la limpieza del intercambiador, proceder de la siguiente manera:

- utilizar el correspondiente gancho de limpieza frontal (suministrado) para coger la varilla de limpieza del intercambiador de aire
- mover la varilla haciéndola avanzar y retroceder para limpiar el intercambiador de aire de combustión

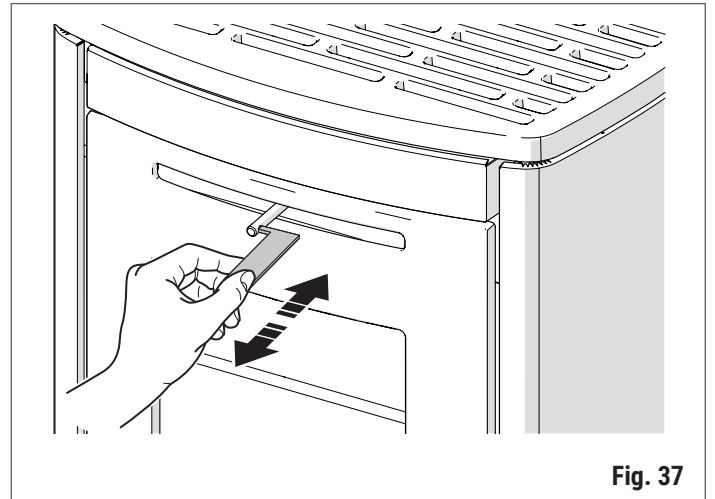


Fig. 37

- abrir la puerta del aparato, consultar «*Apertura de la puerta*»
- quitar el cortafuegos.

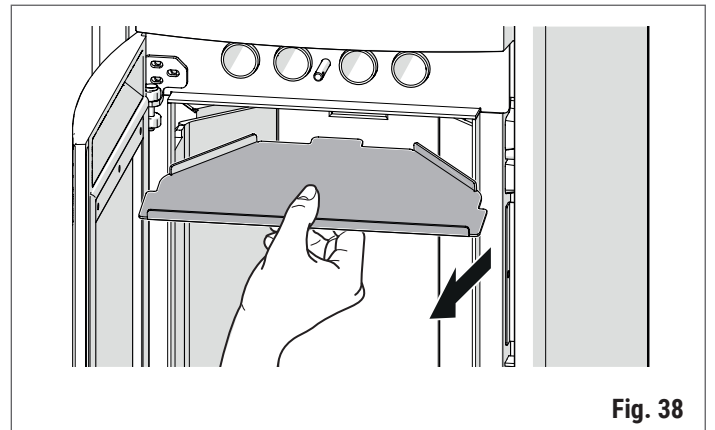


Fig. 38



Se recomienda proceder con la operación de «*Limpieza de la cámara de combustión*».



## 10.9 LIMPIEZA DE LA CÁMARA DE COMBUSTIÓN



Frecuencia de limpieza recomendada: consultar «*Mantenimiento programado*».

- Antes de la limpieza, eliminar del brasero los pellets no quemados.
- Para eliminar la ceniza, consultar «*Eliminación de la ceniza*».
- **INSTRUMENTOS A UTILIZAR;** pincel de cerdas suaves (NO suministrado).



Los pellets no quemados **NO** se deben verter en el depósito.



No utilizar esponjas abrasivas ni paños mojados y no tocar los refractarios con el tubo de la aspiradora de cenizas.

- No utilizar agua para limpiar el interior de la cámara de combustión.

Para la limpieza de la cámara de combustión, proceder de la siguiente manera:

- abrir la puerta del aparato, consultar «*Apertura de la puerta*»
- quitar el cortafuegos

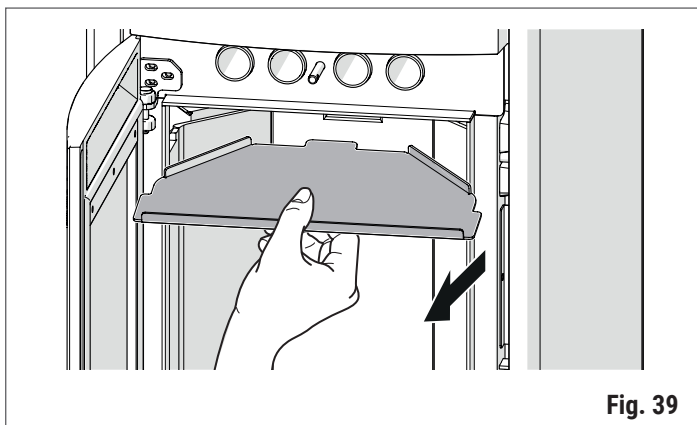


Fig. 39

- limpiar el brasero, consultar «*Limpieza del brasero*»
- desempolvar delicadamente con un pincel las superficies de los refractarios.

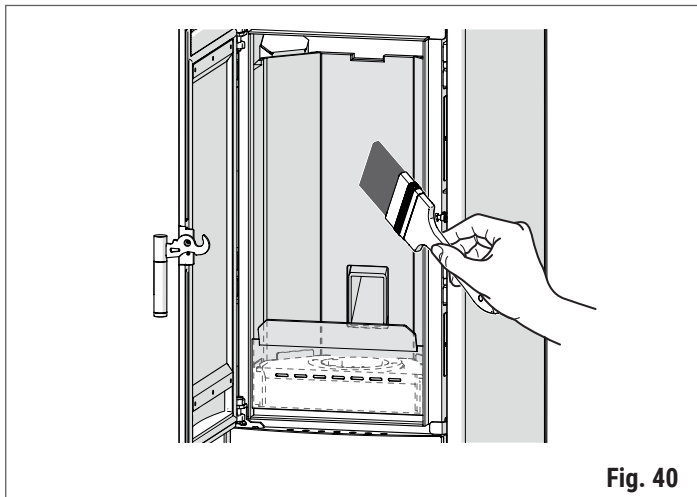


Fig. 40

## 10.10 LIMPIEZA DEL DEPÓSITO DE PELLETS



Se recomienda vaciar por completo el depósito de pellets cada fin de temporada.

- **INSTRUMENTOS A UTILIZAR;** aspiradora de cenizas.

Para vaciar por completo y limpiar el depósito de pellets, proceder de la siguiente manera:

- con el fuego apagado y el aparato completamente frío, abrir la puerta y sacar todos los pellets contenidos en el depósito
- encender el aparato y dejarlo en funcionamiento hasta que se consuman todos los pellets y el aparato se apague
- esperar hasta que el aparato se enfríe
- aspirar con una aspiradora de cenizas el residuo de serrín y de pellet en el fondo del depósito
- cerrar la puerta.

## 10.11 LIMPIEZA DEL PASO DE HUMOS INFERIOR



Frecuencia de limpieza recomendada: consultar «*Mantenimiento programado*».

- Para eliminar la ceniza, consultar «*Eliminación de la ceniza*».
- **INSTRUMENTOS A UTILIZAR;** aspiradoras de cenizas dotadas de filtro de malla fina, para evitar dispersar en el ambiente parte de las cenizas aspiradas.

Para la limpieza del paso de los humos inferior, proceder de la siguiente manera:

- abrir el panel de inspección frontal
- sacar las bocas de inspección del paso de humos inferior
- con una aspiradora adecuada aspirar los residuos del interior del paso de los humos.

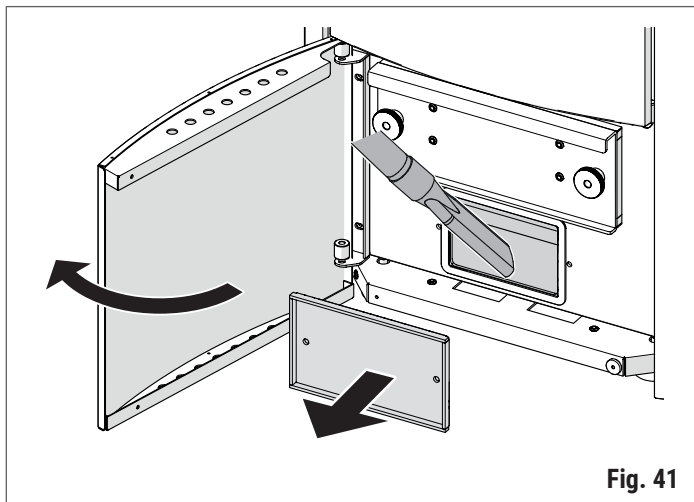


Fig. 41

## 10.12 LIMPIEZA DEL PASO DE HUMOS INTERCAMBIADORES



Frecuencia de limpieza recomendada: consultar «*Mantenimiento programado*».

- Para eliminar la ceniza, consultar «*Eliminación de la ceniza*».
- **INSTRUMENTOS A UTILIZAR;** aspiradoras de cenizas dotadas de filtro de malla fina, para evitar dispersar en el ambiente parte de las cenizas aspiradas.

Para la limpieza del paso de humos intercambiadores, proceder de la siguiente manera:

- levantar la tapa del depósito de pellets, desenroscar los tornillos (1) de la rejilla de salida del aire caliente y desmontarla

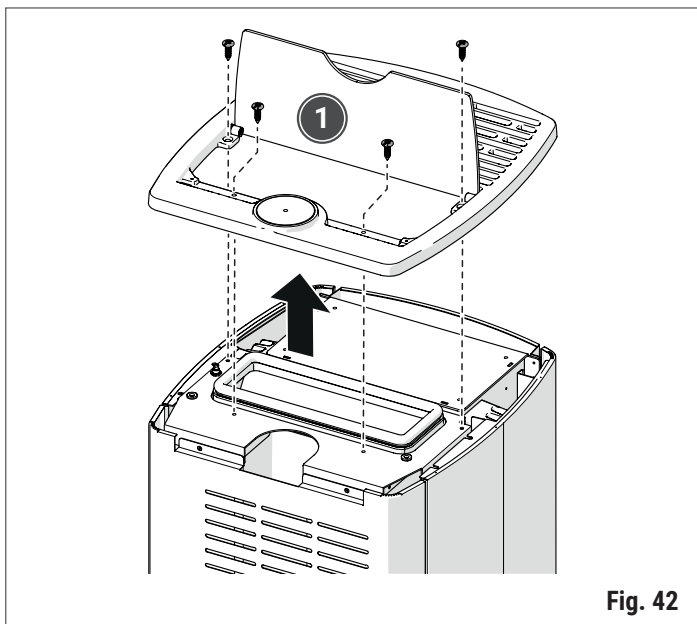


Fig. 42

- desenroscar los tornillos (2) del panel lateral y quitarlo

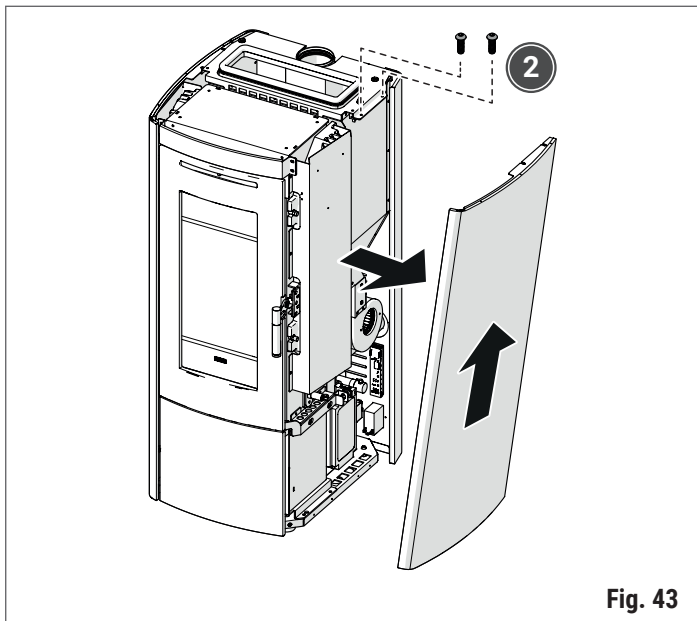


Fig. 43

- desenroscar los tornillos (3) de la tapa del intercambiador y quitarla
- con una aspiradora de cenizas adecuada aspirar el polvo depositado sobre el intercambiador

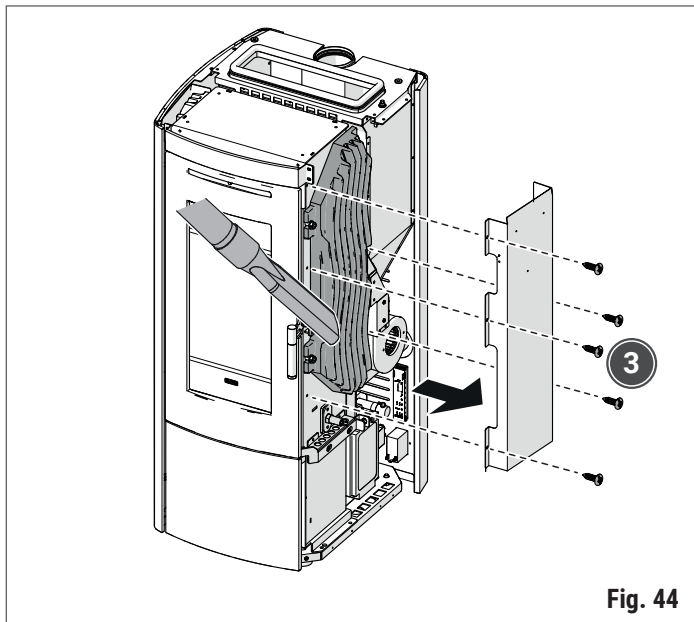


Fig. 44

- manteniendo el intercambiador fijo con una mano para evitar que caiga, desenroscar las tuercas (4) y quitarlo



**Extraer el intercambiador con ambas manos.**

- desempolvar delicadamente con un pincel la pared lateral de la estufa.

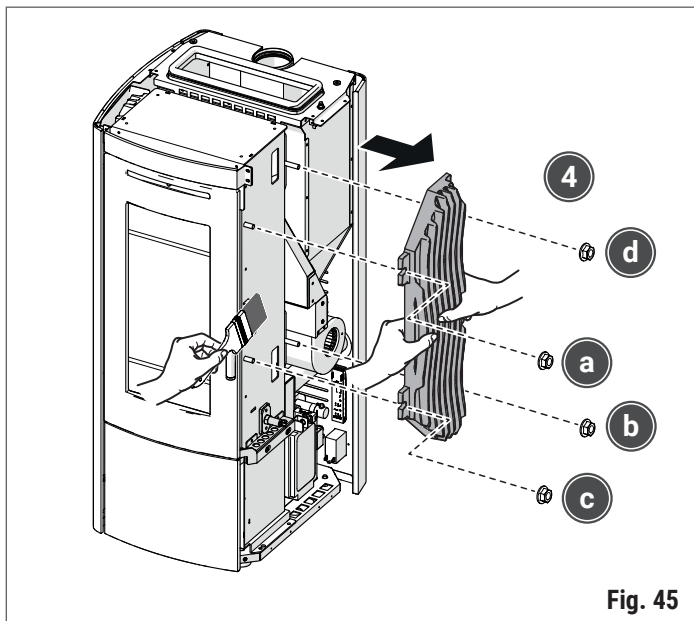


Fig. 45

Repetir la operación del lado opuesto del aparato.



**Para una correcta estanqueidad de la junta, al montar los intercambiadores, efectuar la fijación de las tuercas (4) siguiendo la secuencia a,b,c,d.**

### 10.13 LIMPIEZA Y SUSTITUCIÓN DE LOS REFRACTARIOS



Frecuencia de limpieza recomendada: consultar «*Mantenimiento programado*».

- Antes de la limpieza, eliminar del brasero los pellets no quemados.
- Para eliminar la ceniza, consultar «*Eliminación de la ceniza*».
- INSTRUMENTOS A UTILIZAR; pincel de cerdas suaves (NO suministrado).



Los pellets no quemados NO se deben verter en el depósito.



No utilizar esponjas abrasivas ni paños mojados y no tocar los refractarios con el tubo de la aspiradora de cenizas.

- No utilizar agua para limpiar las superficies de los refractarios.



Manipular los refractarios con cuidado, ya que no resisten los choques.

Para quitar y limpiar los refractarios, proceder de la siguiente manera:

- abrir la puerta del aparato, consultar «*Apertura de la puerta*»
- quitar el cortafuegos

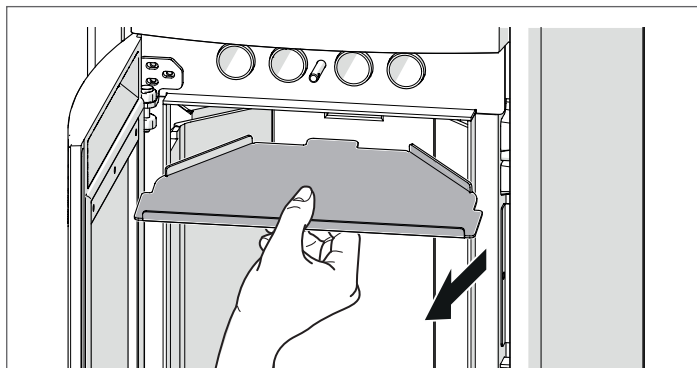


Fig. 46

- quitar primero los pares de refractarios laterales (1) - (2) y por último el central (3)

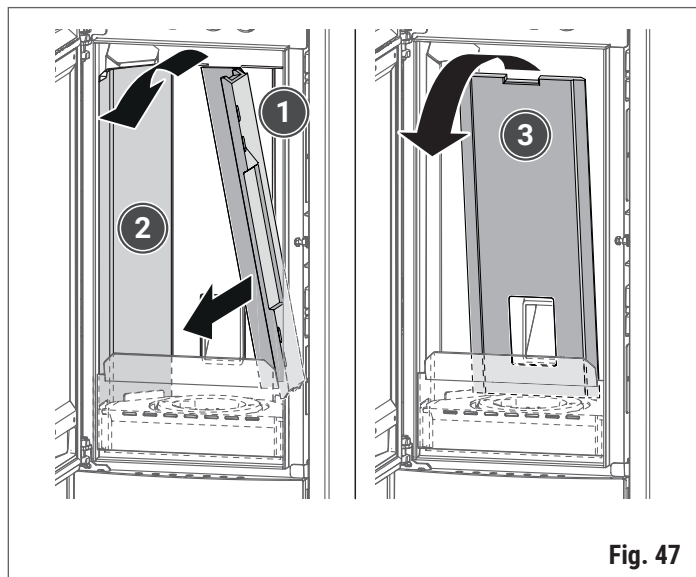


Fig. 47

- desempolvar delicadamente con un pincel las superficies de los refractarios.

### 10.14 LIMPIEZA DEL CANAL DE HUMO

La frecuencia de limpieza del canal de humo depende de la suciedad que se acumule en la salida de los humos; de todas maneras, debe realizarse indefectiblemente al comienzo del invierno y cada vez que sea necesario.

La limpieza del canal de humo DEBE efectuarse al menos una vez al año.



Frecuencia de limpieza recomendada: consultar «*Mantenimiento programado*».

- Antes de proceder, se invita a una atenta lectura del capítulo «*Canal de humos*».
- Para eliminar la ceniza, consultar «*Eliminación de la ceniza*».



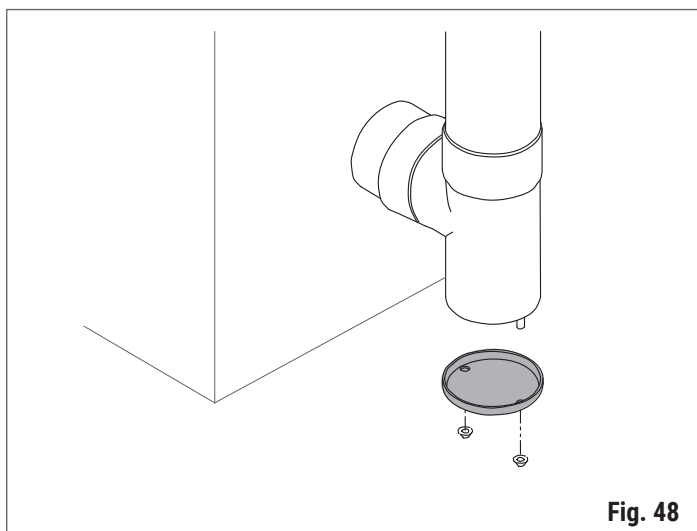
La limpieza debe ser efectuada SÓLO por un Centro de Asistencia Técnica autorizado KLOVER o por personal cualificado.

**!** Después de un período de inactividad prolongado, antes de encender el aparato será necesario comprobar que en el humero no haya ninguna obstrucción. Una deficiencia de limpieza del humero puede comprometer el funcionamiento del aparato y de sus componentes.

#### Canal de humo con racor en T

Para limpiar el canal de humo con racor en T, proceder de la siguiente manera:

- quitar el tapón del racor en T y limpiar los conductos.



### 10.15 ELIMINACIÓN DE LA CENIZA

La ceniza derivada de la combustión de pellets de leña natural (no tratada) puede utilizarse como fertilizante para las plantas, siempre que no se superen los 2,6 kg/10m<sup>2</sup> anuales.

**!** La ceniza se debe poner en un recipiente de metal con tapa estanca. El recipiente cerrado se debe colocar sobre una base no combustible y bien lejos de materiales combustibles.

- Sólo después del apagado completo, la ceniza se puede desechar con la fracción orgánica de los residuos, asegurándose de que no contenga materiales no orgánicos.

**⊘** No arrojar cenizas encendidas al recipiente de los residuos.

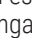
## 11 ALARMAS - ANOMALÍAS - CONSEJOS ÚTILES

### Señalización de alarmas, causas y soluciones posibles

Alarma	Causa	Solución posible
<b>ALL 01</b> BLACK OUT	Alarma black-out. Se produce en caso de corte del suministro eléctrico. Consultar la tabla « <b>Condiciones del aparato después de un black out</b> ».	En caso de corte de suministro eléctrico de una duración inferior a Pr48 (30 s), al restablecerse el suministro, el aparato reanuda el funcionamiento inmediatamente (a la potencia programada).
		En caso de corte de suministro eléctrico de una duración superior a Pr48 (30 s), al restablecerse el suministro, el aparato se pone en estado «STANDBY LIMPIEZA» (stand-by) y ejecuta todo el ciclo de apagado y de limpieza hasta el enfriamiento. Terminado este procedimiento, propone nuevamente el ciclo de encendido normal, para luego volver a funcionar a la potencia programada.
<b>ALL 02</b> TEMP. HUMO	Sonda de temperatura de los humos averiada o desconectada.	Contactar con el Centro de Asistencia Técnica autorizado KLOVER.
<b>ALL 03</b> REG. ENCODER	Se produce cuando la velocidad del aspirador de humos no coincide con el valor programado.	Contactar con el Centro de Asistencia Técnica autorizado KLOVER.
<b>ALL 04</b> NO ENCODER	Aspirador humos o encoder aspirador humos averiado. Se produce cuando el encoder (conexión taquimétrica) del aspirador detecta la velocidad 0.	Contactar con el Centro de Asistencia Técnica autorizado KLOVER.
<b>ALL 05</b> FALLO ENCENDIDO	Se produce cuando la temperatura mínima en la cámara de combustión (Pr13) no es alcanzada en el tiempo máximo del ciclo de encendido (Pr01).	Pulsar la tecla  unos segundos para anular la alarma y restablecer la condición normal del aparato.
		En caso de fallo de encendido, vaciar el brasero de los residuos de pellets no quemados; luego será posible encender el aparato.
<b>ALL 06</b> VERIF. PELLET	Apagado imprevisto durante el funcionamiento. Se produce cuando la temperatura en la cámara de combustión durante el funcionamiento desciende del límite mínimo (Pr13).	Verificar si hay pellets en el depósito.
		Contactar con el Centro de Asistencia Técnica autorizado KLOVER.
<b>ALL 07</b> SEGUR. TÉRMICA	Se produce en caso de puerta abierta o mal cerrada durante el funcionamiento normal.	Comprobar que la puerta del hogar esté cerrada correctamente.
	Se produce cuando se dispara el termostato de seguridad en caso de sobrettemperatura del depósito de pellets (>85 °C).	Restablecer manualmente el termostato de seguridad (ver « <b>Componentes principales</b> »). Para el restablecimiento, es necesario desenroscar el tapón negro y pulsar el pistón subyacente. Si se produce un «clic», el termostato se ha disparado.
<b>ALL 08</b> FALTA DEPRES.	Se produce cuando se dispara el presostato de humos, por tiro escaso a causa de suciedad en el humero o humero obstruido o mal construido.	Verificar y, si es necesario, limpiar los conductos de salida de los humos.
	Se produce cuando la tapa del depósito de pellets está abierta o mal cerrada.	Cerrar la tapa del depósito de pellets si está abierta.
<b>ALL 10</b> ALARMA CARGA	Se produce con la carga continua de pellet (el motorreductor del husillo no se detiene al menos 0,2 segundos en el intervalo máximo de funcionamiento de 8,0 segundos). Antes de la alarma, se dispara un relé de seguridad que fuerza la desconexión de la alimentación eléctrica del motorreductor.	Contactar con el Centro de Asistencia Técnica autorizado KLOVER.

## Señalización de alarmas, causas y soluciones posibles

Alarma	Causa	Solución posible
<b>ALL 11</b> TIRO INSUFICI	Se produce cuando el flujo de aire de combustión es inferior al límite programado. NO PREVISTO EN ESTE PRODUCTO.	Contactar con el Centro de Asistencia Técnica autorizado KLOVER.
		Comprobar que la puerta del hogar esté cerrada correctamente.
<b>ALL 12</b> FALLA LIMPIEZA	Se produce cuando el brasero durante la fase de limpieza (inicial o en apagado) no se alinea correctamente.	Contactar con el Centro de Asistencia Técnica autorizado KLOVER.

Cualquier condición de alarma causa el apagado inmediato del aparato. El estado de alarma se activa después del tiempo programado en Pr11 (valor de fábrica 90") y se puede poner en cero con el accionamiento prolongado de la tecla . En caso de anomalía, contactar con el Centro de Asistencia Técnica autorizado KLOVER; consultar la lista en la página «Asistencia» de la página web KLOVER.

## Condiciones del aparato después de un black out

Estado anterior	Duración del black out	Estado después del restablecimiento del suministro
APAGADO	Cualquiera	APAGADO
CHECK UP	Cualquiera	CHECK UP
CARGA PELLET	Cualquiera	ALARMA BLACK OUT
ESPERA LLAMA	Cualquiera	ALARMA BLACK OUT
ESPERA LLAMA / CARGA PELLET	Cualquiera	ALARMA BLACK OUT
FUEGO PRESENTE	Duración < Pr48 (30 s)	FUEGO PRESENTE
FUEGO PRESENTE	Duración > Pr48 (30 s)	STAND-BY LIMPIEZA con encendido automático tras el enfriamiento de la máquina
TRABAJO (cualquier fase)	Duración < Pr48 (30 s)	TRABAJO (cualquier fase)
TRABAJO (cualquier fase)	Duración > Pr48 (30 s)	STAND-BY LIMPIEZA con encendido automático tras el enfriamiento de la máquina
LIMPIEZA BRASERO	Duración < Pr48 (30 s)	LIMPIEZA BRASERO
LIMPIEZA BRASERO	Duración > Pr48 (30 s)	STAND-BY LIMPIEZA con encendido automático tras el enfriamiento de la máquina
LIMPIEZA FINAL	Cualquiera	LIMPIEZA FINAL y después del enfriamiento APAGADO
STAND-BY	Cualquiera	STAND-BY

## Anomalías, causas y soluciones posibles

Anomalía	Solución posible
Presencia de humo en el ambiente.	Verificar la estanqueidad del tubo de los humos.
Presencia de hollín en el ambiente.	Verificar la estanqueidad del tubo de los humos.
	Verificar el filtro aspirador de cenizas.
El vidrio se ensucia rápidamente.	Comprobar la limpieza de la salida de los humos.
	Verificar la calidad del combustible.
	Verificar el tiro del humero.
Visualización del mensaje «VENCIMIENTO SERVICE» en el display.	Contactar con el Centro de Asistencia Técnica para realizar el mantenimiento extraordinario del producto. (El número de horas residuales hasta el mantenimiento extraordinario aparece indicado en el Menú «ESTADO ESTUFA» en el campo «SERVICE»)
Visualización del mensaje «DISPOSITIVO NO ENCONTRADO» en el display.	Verificar el nivel de carga de las baterías.
	Comprobar que la distancia del mando a distancia al aparato no sea excesiva.
	Contactar con el Centro de Asistencia Técnica en caso de anomalías en la tarjeta o en el mando a distancia.



## 12 ESQUEMAS ELÉCTRICOS

Los esquemas eléctricos se pueden ver enfocando el siguiente código QR con un móvil.



[https://docs.klover.it/it/guide/help/cs-sche-r023-2\\_m-1](https://docs.klover.it/it/guide/help/cs-sche-r023-2_m-1)

## 13 TABLAS DE PARÁMETROS

Las tablas de parámetros se pueden ver enfocando el siguiente código QR con un móvil.



<https://docs.klover.it/it/guide/help/cs-s80-par-1>

## 14 CONDICIONES DE GARANTÍA CONVENCIONAL

Las condiciones de garantía convencional se pueden ver enfocando el siguiente código QR con un móvil.



<https://docs.klover.it/it/guide/help/cs-cgc-1>

## 15 INACTIVIDAD DEL PRODUCTO

Cada fin de temporada, o antes de un período de inactividad prolongado del producto, es necesario:

- sacar todos los pellets del interior del depósito, como se indica en el capítulo «*Limpieza del depósito de pellets*»
- realizar todas las operaciones de limpieza y mantenimiento indicadas en «*Mantenimiento*»

- encargar a personal especializado y cualificado el control, la limpieza y el mantenimiento no sólo del producto sino de toda la instalación (conductos de salida de los humos, aspiración del aire de combustión, toma de aire exterior, canalizaciones del aire caliente, etc.)
- si el aparato tiene mando a distancia, sacarle las pilas para evitar posibles oxidaciones
- desconectar de la alimentación eléctrica el aparato y los accesorios instalados.



La humedad excesiva durante un tiempo de inactividad prolongado puede originar la formación de óxido en algunas partes internas no pintadas del producto.

- Esto es un fenómeno natural que no compromete la eficiencia ni la duración del producto y no puede considerarse un defecto.



Después de un período de inactividad del producto, podría repetirse el problema de la dilatación de los materiales y del desprendimiento de vapores olorosos. Consultar «*Primer encendido*».

## 16 ELIMINACIÓN AL FINALIZAR LA VIDA ÚTIL

La eliminación del producto queda exclusivamente a cargo y bajo la responsabilidad del propietario, que deberá obrar de conformidad con las normas vigentes en materia de seguridad y respeto y protección del ambiente.

**Dirigirse a las autoridades competentes para obtener información sobre la normativa local.**

**Encargar a un técnico cualificado la puesta fuera de servicio definitiva del producto.**

Antes de desinstalar el aparato:

- desconectar la alimentación eléctrica (en caso de aparatos alimentados eléctricamente)
- poner en condiciones de seguridad todos los componentes y las conexiones de la instalación.



Quando este símbolo figura en el aparato, en los accesorios, en el embalaje o en la documentación, indica que el aparato, los accesorios, las pilas o los acumuladores, y los componentes eléctricos y electrónicos NO deben considerarse y eliminarse como desechos domésticos comunes sino que deben entregarse en el correspondiente punto de recogida de aparatos eléctricos y electrónicos para su posterior reciclado.

Una eliminación incorrecta puede causar daños a la salud humana y al medio ambiente.

Es posible solicitar al distribuidor el retiro de los aparatos eléctricos y electrónicos según las condiciones y modalidades previstas por los reglamentos nacionales que transponen la Directiva 2012/19/UE (en el caso de Italia, Decreto Legislativo 49/2014).

Dirigirse a las autoridades competentes para obtener información sobre la normativa local.

# INHALT

<b>EINLEITUNG UND SICHERHEIT</b>		<b>3</b>	<b>INBETRIEBNAHME UND GEBRAUCH</b>		<b>19</b>
<b>1</b>	<b>ALLGEMEINE EINFÜHRUNG</b>	<b>3</b>	<b>7</b>	<b>ANFANGSKONFIGURATION</b>	<b>19</b>
	1.1 Symbole	3	7.1	Registrierung des Produkts	19
	1.2 Informationen zur Betriebsanleitung	3	7.2	Verbindung der Funkfernbedienung	19
	1.2.1 Zweck und Inhalt des Handbuchs	3	7.3	Verbindung mit dem WLAN-Netz	19
	1.2.2 Aktualisierung des Handbuchs	3			
<b>2</b>	<b>SICHERHEIT</b>	<b>3</b>	<b>8</b>	<b>ERSTE INBETRIEBSETZUNG</b>	<b>19</b>
	2.1 Allgemeine Hinweise zur Sicherheit	3	8.1	Vorab-Kontrollen	19
	2.2 Verbote	4	8.2	Erstmaliges Einschalten	19
			8.3	Verkleidung und Finishes	20
<b>ALLGEMEINES</b>		<b>5</b>	<b>9</b>	<b>GEBRAUCH</b>	<b>20</b>
<b>3</b>	<b>PRÄSENTATION DES GERÄTS</b>	<b>5</b>	9.1	Laden des Brennstoffs	20
	3.1 Kennzeichnung	5	9.2	Bedienfeld am Gerät	20
	3.2 Bestimmungszweck	5	9.3	Funkfernbedienung	21
	3.3 Allgemeine Beschreibung	5	9.3.1	Display	22
	3.4 Wichtigste Bauteile	6	9.3.2	Menü	23
	3.5 Technische Merkmale	7	9.4	Zündphase	27
	3.6 Abmessungen und Anschlüsse	7	9.4.1	Vorab-Kontrollen	27
			9.4.2	Einschalten und Zünden	27
<b>4</b>	<b>BRENNSTOFF</b>	<b>8</b>	9.5	Betriebsphase	28
	4.1 Merkmale des Brennstoffs	8	9.6	Abschaltphase	28
	4.2 Lagerung	8	9.7	Ändern der EINSTELLUNG der Hauptraumtemperatur	28
			9.8	Ändern der EINSTELLUNG der Leistung	28
			9.9	EINSTELLUNG der Gebläse-Drehzahl ändern	29
			9.10	Ändern der EINSTELLUNGEN der Temperatur der kanalisiert Räume	29
<b>INSTALLATION</b>		<b>9</b>	<b>WARTUNG</b>		<b>30</b>
<b>5</b>	<b>VORBEREITUNG DER INSTALLATION</b>	<b>9</b>	<b>10</b>	<b>WARTUNG</b>	<b>30</b>
	5.1 Installationsraum	9	10.1	Programmierte Wartung	30
	5.2 Mindestsicherheitsabstände	10	10.2	Reinigung der Verkleidung	31
	5.3 Überprüfung der Stellfläche	10	10.3	Reinigung der Teile aus lackiertem Metall	31
	5.4 Ansaugung der Verbrennungsluft	10	10.4	Öffnung der Tür	31
	5.5 Rauchabzug	11	10.5	Reinigung der Türglasscheibe	31
	5.5.1 Rauchkanal	12	10.6	Reinigung des Aschekastens	31
	5.5.2 Schornstein	12	10.7	Reinigung der Brennschale	32
	5.5.3 Schornsteinkopf	13	10.8	Reinigung des Wärmetauschers	32
			10.9	Reinigung der Brennkammer	33
			10.10	Reinigung des Pelletbehälters	33
<b>6</b>	<b>INSTALLATION</b>	<b>13</b>	10.11	Reinigung des unteren Rauchgasdurchgangs	33
	6.1 Anlieferung des Produkts	13	10.12	Reinigung Rauchgasdurchgang Wärmetauscher	34
	6.2 Handling	14	10.13	Reinigung und Austausch der Schamottsteine	35
	6.3 Entfernen der Verpackung	14	10.14	Reinigung des Rauchkanals	35
	6.4 Aufstellung des Geräts	14	10.15	Entsorgung der Asche	36
	6.5 Anschluss für die Verbrennungsluft	14			
	6.6 Anschluss an den Rauchabzug	15	<b>11</b>	<b>ALARME - STÖRUNGEN - NÜTZLICHE RATSCHLÄGE</b>	<b>37</b>
	6.6.1 Anschluss an den oberen Rauchabzug	15	<b>12</b>	<b>SCHALTBILDER</b>	<b>39</b>
	6.6.2 Anschluss an Raumthermostat oder Raumtemperaturfühler	18	<b>13</b>	<b>PARAMETERTABELLE</b>	<b>39</b>
	6.7 Anschluss für die kanalisierte Luft	16	<b>14</b>	<b>VERTRAGLICHE GARANTIEBEDINGUNGEN</b>	<b>39</b>
	6.8 Stromanschlüsse	17	<b>15</b>	<b>INAKTIVITÄT DES PRODUKTS</b>	<b>39</b>
	6.8.1 Versorgungskabel	17	<b>16</b>	<b>ENTSORGUNG AM ENDE DER BETRIEBSLEBENSDAUER</b>	<b>39</b>
	6.8.2 Anschluss an Raumthermostat oder Raumtemperaturfühler	18			

# 1 ALLGEMEINE EINFÜHRUNG

## 1.1 SYMBOLE

Im Handbuch werden folgende Symbole verwendet, die jeweils auf bestimmte Gegebenheiten oder Umstände hinweisen.



**Hinweis auf besonders wichtige und besonders zu beachtende Vorgänge, die bei nicht korrekter Ausführung Schäden am Gerät und/oder an den Materialien verursachen könnten.**



**Hinweis auf Vorgänge, die bei nicht korrekter Ausführung Unfälle unterschiedlicher allgemeiner Art oder Fehlbetriebe bzw. Schäden am Gerät und/oder an den Materialien, die von diesem eingesetzt werden, verursachen können.**



**Hinweis auf Vorgänge, die AUF KEINEN FALL ausgeführt werden dürfen.**

## 1.2 INFORMATIONEN ZUR BETRIEBSANLEITUNG

### 1.2.1 ZWECK UND INHALT DES HANDBUCHS

Der Zweck des Handbuchs besteht darin, grundlegende Informationen zur Installation, Bedienung und Wartung des Geräts bereitzustellen.

Die Beachtung der darin enthaltenen Beschreibungen garantiert einen hohen Grad an Sicherheit und Betriebsleistung des Geräts.

Die Anweisungen im vorliegenden Handbuch sind als allgemeine Vorgaben zu berücksichtigen; es müssen aber auch alle Vorschriften und Normen, die von der im Land der Installation des Geräts geltenden örtlichen, nationalen und europäischen Gesetzgebung vorgesehen sind, beachtet werden.

### 1.2.2 AKTUALISIERUNG DES HANDBUCHS

Das vorliegende Handbuch enthält die Informationen zum Gerät, die zum Zeitpunkt der Einführung desselben auf dem Markt gültig sind.

Der Hersteller behält sich die Option vor, Aktualisierungen und Ergänzungen vorzunehmen, ohne dies dem Kunden mitteilen zu müssen.


# 2 SICHERHEIT

## 2.1 ALLGEMEINE HINWEISE ZUR SICHERHEIT




Die Informationen im vorliegenden Handbuch sind geistiges Eigentum des Geräteherstellers, der die Vervielfältigung oder die Weitergabe an Dritte der Inhalte des vorliegenden Dokuments untersagt. Alle Rechte sind vorbehalten. Das Handbuch ist integrierender Bestandteil des Produkts; es ist sicherzustellen, dass es immer dem Gerät beiliegt, und zwar auch bei einem Verkauf/Wechsel an/zu einem anderen Besitzer, sodass es vom Benutzer oder befugten Wartungs- und Reparaturpersonal stets konsultiert werden kann. Die Fotografien und Zeichnungen dienen zur Veranschaulichung; im Rahmen einer Unternehmenspolitik der konstanten Weiterentwicklung und Aktualisierung des Produkts behält sich der Hersteller das Recht vor, Änderungen ohne jede Vorankündigung vorzunehmen.


- Vor dem Gebrauch des Geräts ist das vorliegende Handbuch aufmerksam durchzulesen, um einen sicheren Betrieb zu gewährleisten.
- Der Hersteller lehnt jede Haftung für Unfälle ab, die auf die Missachtung der im vorliegenden Handbuch enthaltenen Angaben zurückzuführen sind.
- Der Hersteller lehnt zudem jede Haftung für Schäden ab, die sich durch die missbräuchliche Verwendung des Produkts, nicht genehmigte Abänderungen bzw. Reparaturen oder die Verwendung nicht originaler Ersatzteile bzw. von Teilen, die nicht speziell für das vorliegende Modell vorgesehen sind, ergeben.
- Zur Gültigkeit der Garantie muss der Benutzer die im vorliegenden Handbuch enthaltenen Vorschriften beachten, d.h. im Einzelnen:
  - Das Gerät darf nur im Rahmen seines Bestimmungszwecks verwendet werden;
  - Alle Wartungsarbeiten sind regelmäßig und konstant auszuführen;
  - Das Gerät darf nur von erfahrenen und kompetenten Personen verwendet werden.
- Die Missachtung der in diesem Handbuch enthaltenen Vorschriften führt zum automatischen Verfall der Garantie.

 Installation, Inbetriebnahme und Wartung des Geräts dürfen nur von spezialisierten Fachkräften durchgeführt werden, die hierzu die örtlichen, nationalen und europäischen Vorschriften bzw. Normen beachten und die Verantwortung für die korrekte Installation und die Funktionsfähigkeit des Geräts übernehmen. Der Hersteller haftet nicht bei Missachtung der vorgesehenen Vorschriften, Normen und Anweisungen.

 Es dürfen nur Original-Ersatzteile oder solche, die vom Hersteller genehmigt sind, eingesetzt werden, um eventuelle Schäden am Produkt zu vermeiden.


 Das Gerät darf von Kindern über 8 Jahren und von Personen mit eingeschränkten körperlichen, sinnlichen oder mentalen Fähigkeiten bzw. ohne Erfahrung oder entsprechend erforderlichen Kenntnissen verwendet werden, solange dies unter Aufsicht erfolgt oder die betreffenden Personen in den sicheren Gebrauch des Geräts und in das Verständnis der mit dem Gerät verbundenen Gefahren eingewiesen werden.

- Kinder dürfen nicht mit dem Gerät spielen. Reinigungs- und Wartungsarbeiten, für deren Ausführung der Benutzer zuständig ist, dürfen nicht von Kindern ausgeführt werden.

 Kinder während des normalen Betriebs vom Gerät fernhalten. Die heißen Teile können Verbrennungen verursachen.


## 2.2 VERBOTE


 Nicht genehmigte Änderungen des Geräts sind verboten.


 Die heißen Teile des Geräts (Glaskeramikscheibe, Rauchrohr usw.) dürfen während des Betriebs nicht berührt werden.


- Das Gerät nicht berühren, wenn man barfuß geht und/oder Teile des Körpers nass oder feucht sind.
- Während des normalen Betriebs NIEMALS die Tür des Geräts öffnen.

 Es ist verboten, andere Brennstoffe als Pellets für den Gerätebetrieb zu verwenden.

 Es ist verboten, Reinigungsarbeiten mit nicht geeigneten Reinigungsmitteln durchzuführen. Auf keinen Fall Reinigungsmittel verwenden, die korrosiv bzw. entflammbar sind oder für den Menschen gesundheitsschädliche Stoffe enthalten. Keine unzulässigen Reiniger oder Glanzreiniger für Silber bzw. Messing und keine sonstigen nicht freigegebenen Produkte verwenden.


 Keine entflammaren Stoffe und Behälter im Raum abstellen, in dem das Gerät installiert ist.

 Das Verpackungsmaterial nicht achtlos in der Umwelt entsorgen und nicht in der Reichweite von Kindern oder nicht assistierten Personen mit eingeschränkter Mobilität oder Alltagskompetenz aufbewahren, da es für diese eine potenzielle Gefahrenquelle darstellt. Es muss demnach nach den Vorgaben der geltenden Gesetzgebung entsorgt werden.

 Keine Brennstoffe verwenden, die vom Brennstoff abweichen, für den das Gerät konzipiert ist. Keine flüssigen Brennstoffe verwenden.

- Das Gerät nicht zur Abfallverbrennung oder auf irgendeine andere Art als die, für die es konzipiert wurde, verwenden.
- Das Gerät strikt unter Einhaltung der Anweisungen dieses Bedienungshandbuchs verwenden.

 Das Gerät nicht der Witterung aussetzen.

 Die aus dem Gerät austretenden Elektrokabel nicht ziehen, abtrennen oder verwickeln, auch dann nicht, wenn das Gerät von der Stromversorgung getrennt ist.

- Das Versorgungskabel nicht verwenden, sollte es beschädigt oder verschlissen sein.

### 3 PRÄSENTATION DES GERÄTS

#### 3.1 KENNZEICHNUNG

Die KLOVER Produkte sind gekennzeichnet mit:

- **PRODUKTDATENSCHILD** (1) mit Angabe des Modells (A), der Serien-/Gerätenummer (B) und der Leistungen des Produkts
- **BARCODE-, MODELL- UND GERÄTENUMMERSCHILD** (2) mit Angabe des Modells (C) und der Serien-/Gerätenummer (D)
- **WLAN-MODULDATEN-AUFKLEBER** (3) mit Angabe der Adresse MAC (E), des Registriercodes REG.CODE (F) und des Codes AP PASSWORD (G), aller erforderlichen Daten für die Registrierung des WLAN-Moduls.

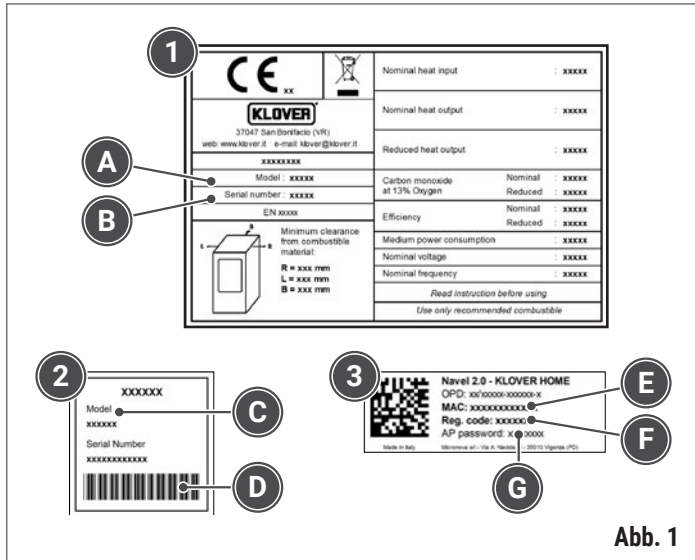


Abb. 1

Die Schilder sind wie nachfolgend dargestellt positioniert.

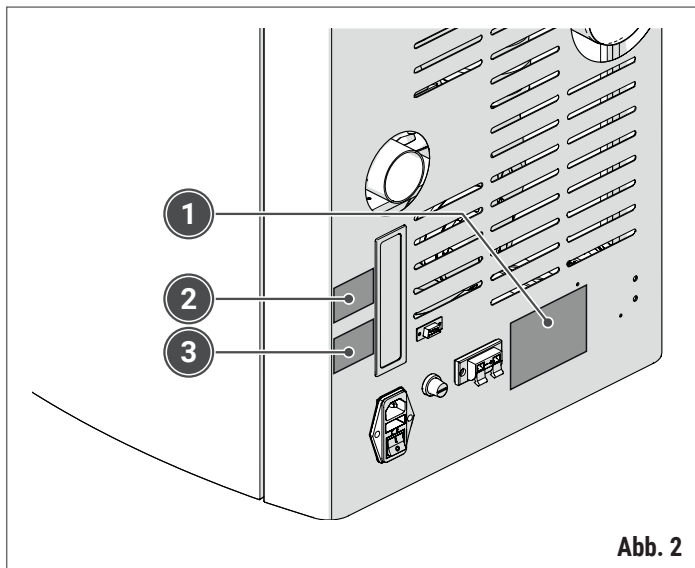


Abb. 2



Für die Anforderung von Kundendiensteingriffen und/oder Ersatzteilen sind diese Daten dem zuständigen Händler oder einem befugten KLOVER-Kundendienst mitzuteilen.

#### 3.2 BESTIMMUNGSZWECK

Dieses Produkt:

- darf nur mit Holzpellets und geschlossener Tür betrieben werden
- darf nur in Innenbereichen installiert und verwendet werden
- ist nur für den Gebrauch bestimmt, für den es ausdrücklich vorgesehen wurde; jeder andere Gebrauch ist als unsachgemäß und somit als gefährlich zu betrachten.

#### 3.3 ALLGEMEINE BESCHREIBUNG

Die Planung und die Herstellung der Pelletöfen der Serie SOFT erfolgten unter Anwendung von leistungsstarken Designlösungen, mit denen auf innovative Art und Weise die Konzepte Bedienerfreundlichkeit, Sicherheit und Umweltschutz umgesetzt werden. Der Einsatz von Pellets, eines Brennstoffs von einfacher Beschaffung, Verwendung und Lagerung, trägt wesentlich zur praktischen Nutzung des Geräts bei.

Dank der eingesetzten Materialien, der hohen Wandstärken, der hermetischen Abdichtung aller Ofenteile, die geöffnet werden können, und der zentralisierten Sauerstoffzufuhr wird höchste Leistung bei minimalen Emissionen garantiert und keine Energie verschwendet. Die revolutionären automatischen Reinigungssysteme der Brennschale und die automatische Flammenkontrolle garantieren eine vollständige und ökologische Verbrennung und reduzieren dabei den Verbrauch, ohne auf Leistung zu verzichten.

Das Produkt ist mit einer äußerst intuitiven Bedienoberfläche ausgestattet, über die jeder Vorgang mit einer einfachen Geste gesteuert werden kann. Der eingebaute Raumthermostat gewährleistet eine konstante und automatische Regelung der Brennbetriebsparameter, um zu jeder Zeit den gewünschten Komfort sicherzustellen.

Besondere Aufmerksamkeit wurde der Sicherheit für die Personen gewidmet, die unsere Produkte verwenden; deshalb wird jedes einzelne Gerät einer sorgfältigen Eignungs- und Dichtheitskontrolle unterzogen.



## 3.4 WICHTIGSTE BAUTEILE

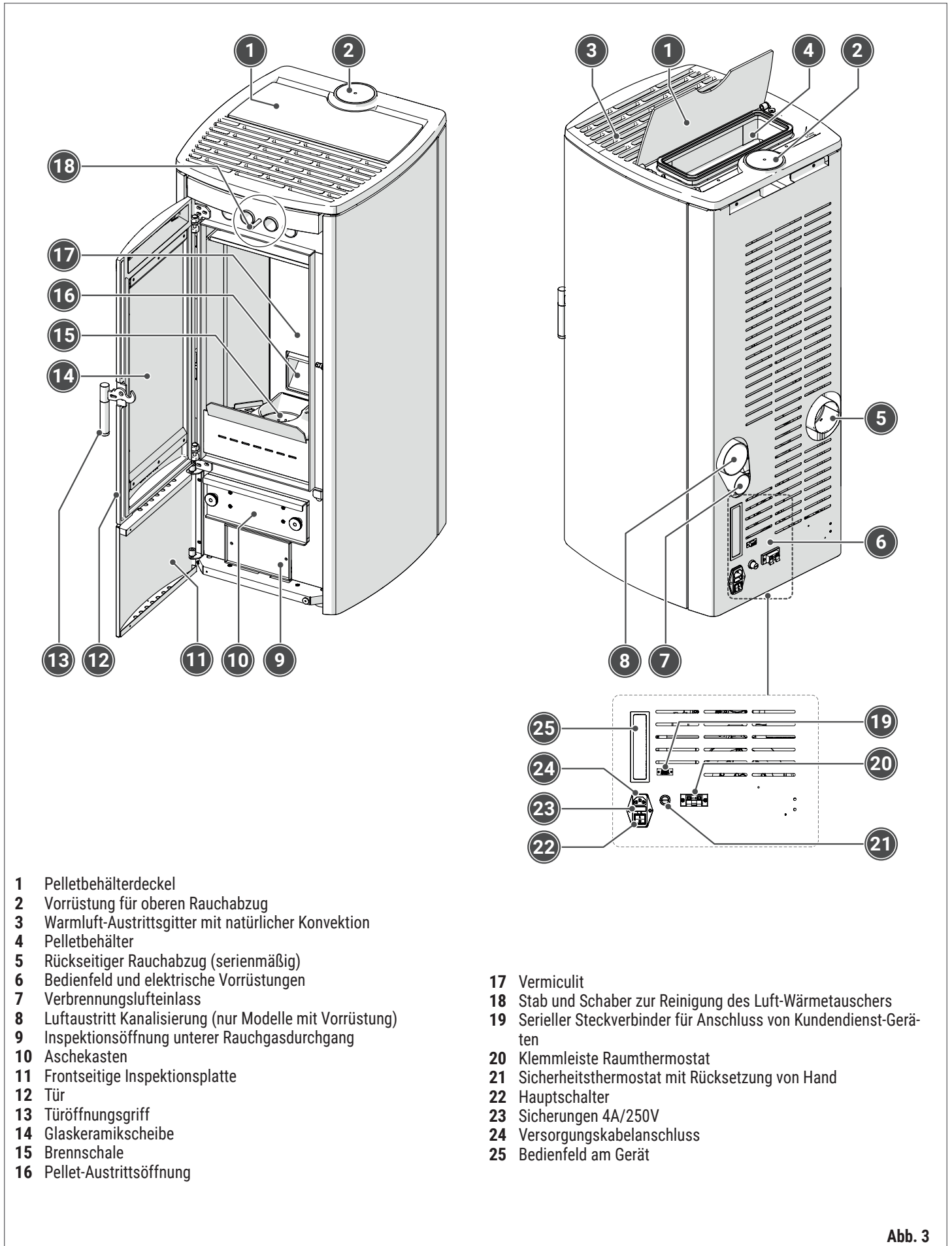


Abb. 3



### 3.5 TECHNISCHE MERKMALE

Beschreibung	Maßeinheit	SOFT 80 OBLO' AIR SUPER 7	SOFT 100 SUPER 9
Nennwärmebelastung	kW	8.01	10.3
	kcal/h	6.889	8.858
Reduzierte Wärmebelastung	kW	2,70	2,70
	kcal/h	2.332	2.332
Nennwärmeleistung	kW	7,41	9,56
	kcal/h	6.373	8.222
Reduzierte Wärmeleistung	kW	2,55	2,55
	kcal/h	2.193	2.193
Wirkungsgrad bei Nennwärmeleistung	%	92,5	92,5
Wirkungsgrad bei reduzierter Wärmeleistung	%	94,6	94,6
Gemessener CO-Wert bei 13 % Sauerstoff und Nennwärmeleistung	%	0,012	0,008
Gemessener CO-Wert bei 13 % Sauerstoff und reduzierter Wärmeleistung	%	0,054	0,054
Max. Stromaufnahme	Watt	400 (*)	400 (*)
Stromaufnahme im Betrieb	Watt	30	30
Nennspannung	V	230	230
Nennfrequenz	Hz	50	50
Durchmesser Rauchgasrohr	mm	80	80
Durchmesser Luftansaugrohr	mm	50	50
Mindestkaminzug bei Nennwärmeleistung	Pa	10,4	10,6
Mindestkaminzug bei reduzierter Wärmeleistung	Pa	9,8	9,8
Verbrennungsgasmasse bei Nennwärmeleistung	g/s	5,6	6,6
Verbrennungsgasmasse bei reduzierter Wärmeleistung	g/s	3,5	3,5
Fassungsvermögen Pelletbehälter, ventiliert	kg	20	24
Durchschnittliche Rauchttemperatur am Ausgang bei Nennwärmeleistung	°C	115	122
Durchschnittliche Rauchttemperatur am Ausgang bei reduzierter Wärmeleistung	°C	60	60
Mindestsicherheitsabstand zu entflammaren Materialien (seitlich / rückseitig / oben / frontseitig)	mm	200 / 200 / 800 / 800	200 / 200 / 800 / 800

(\*) Nur während der Zündphase aufgenommene Leistung.  
Im Labor erfasste Daten in Übereinstimmung mit den technischen Produktnormen.  
Die Heizleistung des Geräts richtet sich nach der Art der verwendeten Pellets.

### 3.6 ABMESSUNGEN UND ANSCHLÜSSE

Alle technischen Datenblätter, in denen die Abmessungen und Anschlüsse aufgeführt sind, können durch Scannen des folgenden QR-Codes mit dem Smartphone eingesehen werden.




<https://docs.klover.it/it/guide/help/cs-s80-tds-1>




<https://docs.klover.it/it/guide/help/cs-s100-tds-1>

## 4 BRENNSTOFF

### 4.1 MERKMALE DES BRENNSTOFFS

 Es ist verboten, andere Brennstoffe als Pellets für den Gerätebetrieb zu verwenden.


 **AUF KEINEN FALL Pellets verwenden, deren Abmessungen von den Vorgaben des Herstellers abweichen.**


Im Handel werden verschiedene Pelletarten angeboten, die unterschiedliche Merkmale und Qualitäten je nach eingesetzter Holzart und angewandtem Produktionsprozess aufweisen.

Da die Merkmale und die Qualitäten der Pellets in erheblichem Maße die Autonomie, den Wirkungsgrad und die Funktionstüchtigkeit des Produkts beeinflussen, empfiehlt der Hersteller die Verwendung zertifizierter Pellets mit Erfüllung der Anforderungen der Klasse A1 (EN 17225-2).


Die verwendeten Pellets müssen folgende Merkmale hinsichtlich der Abmessungen und Leistungen aufweisen:

Ursprungs-Rohstoff	Pellets aus reinem Naturholz
Maximale Länge	35 mm
Durchmesser	6 mm
Maximaler Feuchtigkeitsgehalt	8÷9 %
Maximale Aschenrückstände	1,1 %

 **Die Verwendung minderwertiger Pellets oder anderer Materialien beeinträchtigt die Funktionen des Geräts und kann zum Erlöschen der Garantie und der damit verbundenen Haftung des Herstellers führen.**


 Sollten Pellets mit Abmessungen und Heizeigenschaften verwendet werden, die von den empfohlenen abweichen, könnte es notwendig sein, die Betriebsparameter des Produkts zu ändern.


- Eine eventuelle Änderung der Betriebsparameter **DARF NUR** von qualifizierten und befugten Fachkräften vorgenommen werden..

 **AUF KEINEN FALL Pellets mit einem hohen Feuchtigkeitsgehalt verwenden.**

- **AUF KEINEN FALL Pellets verwenden, die stark beschädigt sind, ungünstig gelagert wurden oder Sägespäne, Harze, chemische Stoffe und Plastik, Additive oder Klebstoffe aufweisen bzw. Enthalten.**

### 4.2 LAGERUNG

 Zur Gewährleistung einer optimalen Verbrennung ist es notwendig, dass die Pellets an einem trockenen und geschützten Ort gelagert werden; hierbei sind die entsprechend vorgesehenen Sicherheitsabstände zum Gerät und zu Wärmequellen, die deren Verbrennung verursachen können, einzuhalten.

 Während des Transports und der Lagerung der Pellets ist darauf zu achten, dass die Säcke oder Gebinde nicht beschädigt werden.

- **Am vorgesehenen Ort für die Lagerung dürfen keine entflammaren Stoffe gelagert oder Tätigkeiten mit Brandgefahr ausgeführt werden.**
- **Die Pellets müssen unbedingt so transportiert und gelagert werden, dass sie immer trocken bleiben.**

## 5 VORBEREITUNG DER INSTALLATION

### 5.1 INSTALLATIONSRAUM



Bezüglich der Auswahl des Installationsraums und der Berechnung des Heizbedarfs der zu beheizenden Räume sind qualifizierte Fachkräfte zu Rate zu ziehen.

- Nachfolgend sind einige Hinweise aufgeführt, die zur Gewährleistung eines korrekten Gebrauchs des erworbenen Produkts zu beachten sind. Diese Hinweise sind auf jeden Fall der Berücksichtigung eventueller örtlicher Gesetze, Vorschriften und Normen untergeordnet.

- Das Gerät darf auf keinen Fall in Außenbereichen installiert und betrieben werden; sein Einsatz darf nur in Innenbereichen oder geeigneten Technikräumen erfolgen. Die Installation in Außenbereichen kann Gefahrensituationen, Gesundheitsbelastungen und Betriebsstörungen verursachen.

Das Gerät ist in einem Raum zu installieren, in dem der leichte und sichere Zugang während der Installationsarbeiten, der Bedienung und des Gebrauchs sowie anschließender Reinigungs- und Wartungseingriffe gewährleistet ist.

Darüber hinaus:

- Im Installationsraum muss stets eine angemessene Zufuhr von Verbrennungsluft gewährleistet sein; siehe Kapitel „**Ansaugung der Verbrennungsluft**“
- Der Installationsraum und das zu beheizende Ambiente müssen die passenden Größen und Merkmale in Bezug auf die Heizleistung des Geräts aufweisen; siehe Kapitel „**Technische Merkmale**“ zur Überprüfung der Geräteleistung hinsichtlich des Heizbedarfs der zu beheizenden Räume
- Im Installationsraum muss es die Möglichkeit geben, einen Rauchabzug für die bei der Verbrennung entstehenden Rauchgase zu installieren; siehe Beschreibung in Kapitel „**Rauchabzug**“.

Muss für das Gerät eine Stromsteckdose vorhanden sein, ist im Raum zudem eine Elektroanlage mit Erdung gemäß den Vorgaben der geltenden Vorschriften und Normen einzurichten.



Es ist verboten, Gasgeräte des Typs A und B in Räumen zu installieren, in denen Holz (oder generell solide Brennstoffe) verbrennende Wärmeerzeuger vorhanden sind; dieses Verbot gilt auch für direkt angrenzende Räume (gemäß UNI-Normen).

- Im Installationsraum dürfen keine brennbaren Materialien gelagert oder Tätigkeiten mit Brandgefahr ausgeführt werden.
- Der Installationsraum muss ein Volumen aufweisen, das nicht unter dem von den Normen vorgeschriebenen Volumenwert und unter der entsprechenden Berechnung eines Heiztechnikers liegt.

Nachfolgend sind einige Einschränkungen für NICHT dichte Installationen und solche ohne Zufuhr der Verbrennungsluft von außen aufgeführt.



Für weitere Informationen und Klarstellungen zu eventuellen Einschränkungen und besonderen Anforderungen ist auf die örtlichen Vorschriften und Normen Bezug zu nehmen.



Der Installationsraum:

- darf kein Schlafzimmer und auch keine Einzimmerwohnung sein, es sei denn, dass eine dichte Installation vorgesehen wird oder Geräte mit geschlossenem Feuerraum und kanalisierter Zufuhr der Verbrennungsluft von außen eingerichtet werden
- darf kein Badezimmer, Duschaum o. Ä. sein
- darf keinem Unterdruck gegenüber dem Außenambiente als Folge des entgegengesetzten Zugs durch ein weiteres Gerät mit Feuerraum bzw. mit Saugvorrichtung innerhalb des Installationsraums ausgesetzt sein (z.B. Zwangsbelüftungssysteme oder sonstige Heizsysteme mit Ventilation für den Luftaustausch).



Im Installationsraum des Geräts:

- ist die Installation von mit flüssigen Brennstoffen betriebenen Geräten mit durchgehendem oder aussetzendem Betrieb und Entnahme der Verbrennungsluft aus dem Installationsraum selbst verboten
- ist die gleichzeitige Nutzung mehrerer Geräte (zwei Öfen oder ein Kamin und ein Ofen usw.) verboten, es sei denn, dass:
  - die vom Hersteller jedes einzelnen Geräts bereitgestellten Vorschriften berücksichtigt werden
  - unter der Bedingung eines gleichzeitigen intensiveren Betriebs der während des Betriebs gemessene Unterdruck zwischen Außen- und Innenambiente unter dem durch die Normen definierten Wert liegt (4 Pa).



Die gleichzeitige Installation mehrerer Geräte in einem Raum ist nur dann erlaubt, wenn dies durch die Normen und den Hersteller jedes einzelnen Geräts zugelassen wird.

- Sollte die gleichzeitige Installation mehrerer Geräte in einem Raum erlaubt sein, müssen für diese alle Normen und Vorschriften des Herstellers jedes einzelnen Geräts erfüllt sein.
- Im Installationsraum des Geräts sind Gasgeräte des Typs C zugelassen (siehe hierzu die geltenden Normen und Vorschriften).

## 5.2 MINDESTSICHERHEITSABSTÄNDE

**!** Bei der Installation des Produkts müssen die vorgeschriebenen Mindestsicherheitsabstände von Wänden und daneben positionierten Gegenständen berücksichtigt werden. Werden die angegebenen Abstände nicht eingehalten, ist die Entstehung von Bränden nicht auszuschließen.

- Während des Gerätebetriebs wird empfohlen, jedes beliebige brennbare oder wärmeempfindliche Material (z.B. Gegenstände aus Holz, Vorhänge, Teppiche, Stoffe, Kleider, Ziergegenstände, entflammbare Flüssigkeiten usw.) in ausreichender sicherer Entfernung zu halten, d.h. zumindest mit einem Meter Abstand, sofern keine Angaben vorliegen.

Für die Positionierung des Geräts innerhalb des Installationsraums sind nicht nur die Vorschriften und Normen, die Notwendigkeiten der Beheizung, die Struktur des Installationsraums und der angrenzenden Räume, sondern auch die Zugänglichkeit für die Installation, Bedienung und Wartung zu berücksichtigen.

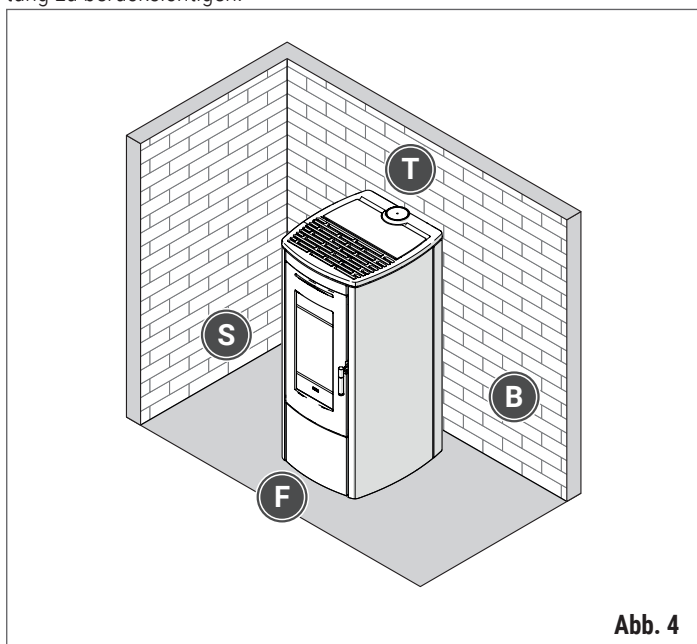


Abb. 4

Schwer entfernbar Gegenstände in der Nähe des Geräts, angrenzende Wände, der Bereich oberhalb des Geräts und die Stellfläche MÜSSEN AUF JEDEN FALL aus NICHT entflammbar Materialien sein und die Mindestsicherheitsabstände gemäß den Vorgaben in der Tabelle aufweisen.

Mindestsicherheitsabstände (mm)		
S	Seitlich (SIDE)	200
B	Rückseitig (BACK)	200
T	Oben (TOP)	800
F	Frontseitig (FRONT)	800

Eventuelle Gegenstände aus wärmeempfindlichem oder entflammbarem Material MÜSSEN unter Einhaltung des Mindestsicherheitsabstands zu den seitlichen Wänden des Ofens positioniert werden; siehe technisches Datenblatt des Produkts, auf das mittels QR-Code, der im Kapitel „**Abmessungen und Anschlüsse**“ aufgeführt ist, zugegriffen werden kann.

**!** Gegenstände aus wärmeempfindlichem oder entflammbarem Material dürfen NUR dann mit Abständen unterhalb des Sicherheitsabstands positioniert werden, wenn eine geeignete Schutzisolierung vorgesehen wird; für weitere Informationen hierzu ist auch das Kapitel „**Überprüfung der Stellfläche**“ einzusehen.

## 5.3 ÜBERPRÜFUNG DER STELLFLÄCHE

Das Gerät ist auf einem Fußboden oder einer Decke mit angemessener Tragfähigkeit zu installieren, welche/r das Gewicht des Geräts einschließlich eventueller Verkleidung, Zubehör, Finishs und Brennstoffe tragen kann. Erfüllt die vorhandene Baustruktur diese Anforderung nicht, sind geeignete Maßnahmen für die Gewichtsverteilung zu ergreifen (z.B. Platte aus Stahl, Basis aus Beton).



Zur Auswahl der am besten geeigneten Lösung und deren Umsetzung ist ein qualifizierter Techniker zu Rate zu ziehen.



**!** Fußböden aus entflammbarem Material, z.B. Holz, Parkett, Linoleum, Laminat oder mit Teppichen, sind mit einer feuerhemmenden Basis unter dem Gerät zu versehen, die auch den frontseitigen Bereich schützt, in den während der Reinigung gegebenenfalls Rückstände der Verbrennung fallen können.

## 5.4 ANSAUGUNG DER VERBRENNUNGSLUFT

Zur Gewährleistung einer ordnungsgemäßen und sicheren Verbrennung ist es notwendig, dass das Gerät mit ausreichend Luft versorgt wird. Der erforderliche Luftzufluss kann folgendermaßen sichergestellt werden:

- mittels direkter Ansaugung aus dem Installationsraum oder angrenzenden Räumen, die einen entsprechenden Außenlufteintritt vorweisen können
- mittels Kanalisierung mit direkter Verbindung zur Brennkammer und Zufuhr der Luft von außen oder von angrenzenden Räumen, die einen Außenlufteintritt vorweisen können. Die eventuelle Kanalisierung für die Zufuhr der Verbrennungsluft muss die im Kapitel „**Anschluss für die Verbrennungsluft**“ aufgeführten Merkmale aufweisen.

Der Außenlufteintritt muss:

- für die Verbrennung einen ausreichenden Zufluss sauberer Luft garantieren, d.h. mit einem freien Gesamtquerschnitt in Entsprechung zum bzw. oberhalb des im Kapitel „**Technische Merkmale**“ aufgeführten Werts und auf jeden Fall gleich oder größer als der Querschnitt des Lufteintritts am Gerät
- sich auf einer Höhe vom Boden von ca. 20-30 cm befinden
- außen mit einem Gitter oder einem sonstigen geeigneten Schutz versehen sein, wobei dadurch der freie Mindestquerschnitt nicht verkleinert werden darf; in besonders windigen oder der Witterung stark ausgesetzten Gegenden ist ferner ein geeigneter Regen- und Windschutz vorzusehen
- so positioniert sein, dass er nicht verstopft werden kann und Inspektions- und Wartungsarbeiten problemlos ausgeführt werden können
- OHNE manuell zu betätigende Schließvorrichtung ausgeführt sein, da diese den freien Mindestquerschnitt beeinträchtigen könnte.



Falls der Außenlufteintritt nicht im Aufstellungsraum des Geräts möglich ist, kann diese Öffnung in einem angrenzenden Raum unter der Bedingung ausgeführt werden, dass die Durchgangsöffnung (Minstdurchmesser 15 cm) permanent offen ist.



**!** Die Verbrennungsluft darf nicht aus potenziell luftverunreinigten Bereichen angesaugt werden, z.B. aus Garagen oder Räumen zur Lagerung brennbarer Materialien oder für Tätigkeiten mit Brandgefahr, wie dies in der Norm UNI 10683 aufgeführt ist.

**!** Sind im Raum andere Heiz- oder Abzugsgeräte vorhanden, müssen die Lufteintritte das für den einwandfreien Betrieb aller Geräte erforderliche Luftvolumen gemäß den Vorschriften und Normen und nach den Vorgaben des Herstellers garantieren.

- Im Raum, in dem das mit Pellets betriebene Gerät installiert ist, dürfen nur Geräte vorhanden sein oder installiert werden, die in Bezug auf den Raum hermetisch funktionieren (z.B. Gasgeräte vom Typ C, wie von UNI 7129 festgelegt) oder jedenfalls den Raum in Bezug auf die Außenumgebung nicht in Unterdruck setzen.

### 5.5 RAUCHABZUG

**!** Für den einwandfreien Betrieb des Geräts nimmt der Rauchabzug eine sehr wichtige Funktion ein. Er muss deshalb von qualifizierten Fachkräften und in Übereinstimmung mit den geltenden Vorschriften und Normen erstellt werden, sowohl im Hinblick auf die Abmessungen als auch bezüglich der verwendeten Baumaterialien.

**!** Das Gerät funktioniert mit einer Brennkammer mit Unterdruck und einem Rauchabzug unter Druck; daher ist es unabdingbar, dass der gesamte Rauchabzugskanal luftdicht ist.

Zur Veranschaulichung sind nachfolgend die wesentlichen Teile des Rauchabzugs dargestellt; die nachfolgenden Kapitel enthalten weiterführende Informationen zu den verschiedenen möglichen Lösungen.

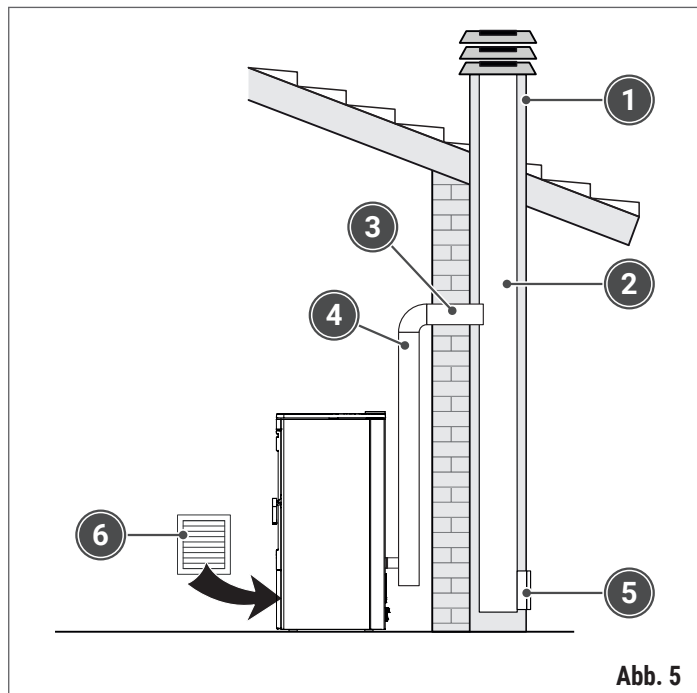


Abb. 5

- 1 Schornsteinkopf
- 2 Schornstein
- 3 Verbindung zum Schornstein
- 4 Rauchkanal
- 5 Inspektion für Rußablagerungen
- 6 Außenlufteintritt

Nachfolgend sind die Merkmale für die Herstellung eines geeigneten Rauchgasabzugs aufgeführt.

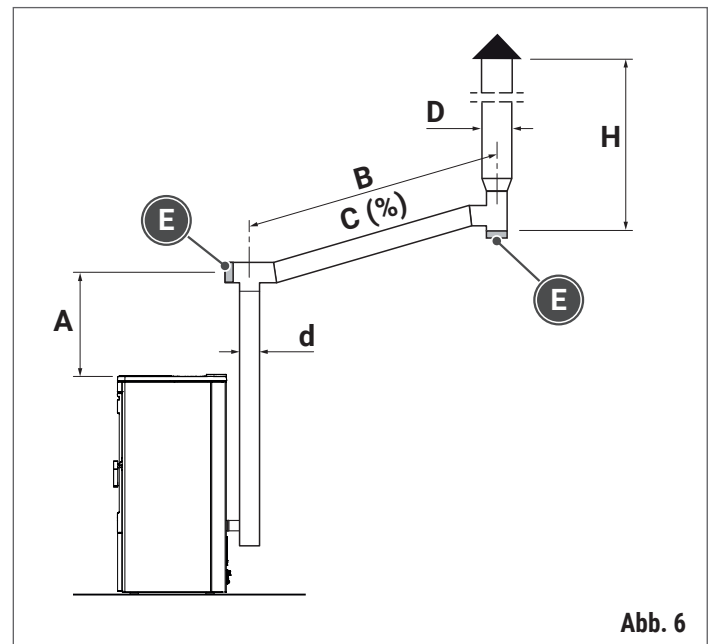


Abb. 6

Abmessungen	Wert
A	mm ≥ 500
B	mm ≤ 2000
C	% ≥ 5
d	mm Siehe technisches Datenblatt des Geräts
D	mm ≥ d
E	- Inspektionsverschluss
H	mm Zweckmäßige Höhe des Schornsteins ≥ 3000

Bei der Erstellung des Rauchkanals MÜSSEN folgende Hinweise beachtet werden:

- Der Mindestquerschnitt des Schornsteins muss den **gleichen oder einen größeren Durchmesser als das Rauchabzugsrohr des Geräts** aufweisen wie dies im Kapitel „**Technische Merkmale**“ angegeben ist
- Für den ordnungsgemäßen Rauchausstoß ist **zwingend ein erster vertikaler Abschnitt von mindestens 1,5 m** zu bilden
- Ständig aufsteigender Verlauf mit einer **Mindestneigung von 5 %** nach dem senkrechten Abschnitt, Der horizontal verlaufende Abschnitt darf sich auf eine Länge von höchstens 1/4 der Nutzhöhe H des Kamins oder des Schornsteins belaufen, und jedenfalls **auf höchstens 2000 mm**
- Es dürfen **maximal 4 Richtungsänderungen** neben derjenigen der rückseitigen Verbindung des Geräts mit dem Schornstein vorgesehen werden, wobei Kurvenstücke von 45 ÷ 90° oder T-Anschlussstücke zu verwenden sind
- An jeder horizontalen und vertikalen Richtungsänderung des Rauchabzugverlaufs immer ein **T-Anschlussstück mit Inspektionsverschluss** einsetzen
- Sollten die Rohre nicht selbsttragend sein, sind sie **mit geeigneten Manschetten an der Wand zu befestigen**, sodass ihr Gewicht nicht auf dem Rauchabzug lastet und diesen womöglich beeinträchtigt
- Die Rohre müssen die Rauchdichtheit durch **geeignete Dichtungen** mit einer für den austretenden Rauch passenden Temperaturbeständigkeit gewährleisten, wie dies im Kapitel „**Technische Merkmale**“ angegeben ist; auf jeden Fall müssen sie für **mindestens 250° C** ausgelegt sein
- **Es sind doppelwandige (isolierte)** oder mit Steinwolle abgedichtete Rohre zu verwenden. Die Temperatur des Rauchgasrohrs innerhalb des Raums **darf 70°C** nicht überschreiten.



### 5.5.1 RAUCHKANAL

Der Rauchkanal ist die Gesamtheit der Komponenten, die das Gerät mit dem Schornstein verbinden; er ermöglicht eine angemessene Ableitung der Verbrennungsprodukte in die Atmosphäre.



Der Rauchkanal muss von qualifizierten Fachkräften und in Übereinstimmung mit den geltenden Vorschriften und Normen erstellt werden; vor allen Dingen muss er den vom Gerätehersteller vorgeschriebenen Mindestzug garantieren und entsprechend abgedichtet sein.

- Für die Bestandteile des Rauchkanals muss eine entsprechende Eignungserklärung hinsichtlich der spezifischen Betriebsbedingungen des zu installierenden Geräts vorliegen, und sie müssen die passenden Abmessungen aufweisen.



Was die folgenden Punkte betrifft, ist auf die Bestimmung und die Anweisungen des Herstellers Bezug zu nehmen: Sicherheitsabstände, Installationsmodalitäten, Wartung, Sicherheit und Dämmung bzw. Isolierung der für die Erstellung des Rauchkanals verwendeten Elemente.

- Darauf achten, dass der Rauchkanal nicht mit wärmeempfindlichen Bauelementen oder brennbaren Materialien in Berührung kommt (z.B. Stoffe, Kleider, Verkleidungen, Wände, Träger oder Decken aus Holz usw.).
- Im Fall des erforderlichen Durchgangs durch Dächer oder Wände aus Holz empfiehlt sich die Verwendung geeigneter und zertifizierter Durchgangs-Kits, die im Handel erhältlich sind.
- Besteht das Risiko zufälliger Berührungen mit dem Rauchkanal, ist die Außenoberfläche mit einem geeigneten Schutz nach den Vorgaben des Herstellers der Rauchkanalelemente und der geltenden Normen zu versehen.



Für weiterführende Informationen zur Position des Rauchabzugs des erworbenen Geräts sind die Kapitel „Technische Merkmale“ und „Anschluss an den Rauchabzug“ einzusehen.



Der Rauchkanal darf nicht durch Räume führen, in denen die Installation von Verbrennungsgeräten verboten ist; dies gilt auch für Räume mit Brandgefahr und solche, in denen Inspektionen nicht möglich sind.

- Bei Geräten mit Zwangsbelüftung für den Rauchabzug (z.B. Pelletgeräte) ist es strengstens verboten, Schieber oder Zugregulierventile (z.B. Drosselklappen) zu installieren, die den Rauchgasdurchgang behindern können.
- Es ist verboten, Metallschläuche, Rohre aus Faserzement, Alu-Rohre und Rohre ohne CE-Zulassung zu installieren und Elemente in Gegenneigung einzusetzen.



Das Gerät ist mit einer eigenen und somit ungeteilten Rohrleitung für den Rauchausstoß zu verbinden, d.h., der Rauchkanal DARF NICHT:

- an einen Schornstein angeschlossen werden, der von anderen Geräten, z.B. Heizkessel, Öfen, Kamine usw., genutzt wird
- an Luftabzugssysteme, z.B. Abzugshauben, Entlüftungen, angeschlossen werden.

### 5.5.2 SCHORNSTEIN

Jedes Gerät muss an einen Schornstein angeschlossen werden, sodass der Rauch und die Verbrennungsprodukte durch natürlichen Zug nach außen gelangen.



Der Schornstein muss von qualifizierten Fachkräften und in Übereinstimmung mit den geltenden Vorschriften und Normen erstellt werden, sowohl im Hinblick auf die Abmessungen als auch bezüglich der verwendeten Baumaterialien.

- Der Schornstein muss für die spezifischen Betriebsbedingungen des zu installierenden Geräts geeignet sein und diesbezüglich die passenden Abmessungen aufweisen; vor allen Dingen muss er den vom Gerätehersteller vorgeschriebenen Mindestzug garantieren und entsprechend abgedichtet sein.



Es ist verboten, weitere Rauchabzugskanäle, Luftansaugkanäle oder Leitungen bzw. Rohre für Anlagen innerhalb des Schornsteins zu verlegen, selbst wenn dieser überdimensioniert ist; es sei denn, dass dies vom Hersteller genehmigt und von den nationalen Vorschriften, Normen und örtlichen Verordnungen zugelassen wird.

Darüber hinaus darf Folgendes nicht vergessen werden:

- Der Schornstein muss mit einer Kammer zur Aufnahme von Feststoffen und eventuellem Kondenswasser unterhalb der Einmündung des Anschlusses versehen sein, welche über eine luftdichte Klappe problemlos geöffnet und kontrolliert werden kann (Inspektion für Rußablagerungen)
- Im Fall des erforderlichen Durchgangs der Rohre durch Dächer oder Wände aus Holz empfiehlt sich die Verwendung geeigneter und zertifizierter Durchgangs-Kits, die im Handel erhältlich sind
- Für den Schornstein muss in Bezug auf den Betrieb eine Höchsttemperaturklasse und eine Ruß-Feuerbeständigkeit gemäß dem verwendeten Brennstofftyp und nach den Vorgaben in der Tabelle gewährleistet sein.

Brennstoff	Betriebs-Höchsttemperatur in °C	Ruß-Feuerbeständigkeit
Pellets	200 °C (T200)	ja (G)
Holz	400 °C (T400)	ja (G)



Die Ableitung der Rauchgase über einen bereits vorhandenen Schornstein ist möglich, sofern sich dieser in einem einwandfreien Wartungszustand befindet.

- Sollte der Schornstein die Anforderungen nicht erfüllen, z.B. zu alt oder zu groß sein, ist unter Rücksprache mit qualifizierten Fachkräften die Möglichkeit einer Anpassung gemäß den Vorschriften und Normen in Betracht zu ziehen, z.B. durch Installation eines entsprechend isolierten und je nach Verlauf passend dimensionierten Edelstahlrohrs innerhalb des Schornsteins. Darüber hinaus muss der Anschluss am Schornstein abgedichtet sein.



Die Ableitung der Verbrennungsprodukte nach außen ist am Dach vorzusehen.

- Bei Klärungsbedarf zu eventuellen Einschränkungen und besonderen Anforderungen auf lokaler Ebene ist auf die entsprechenden Vorschriften und Normen Bezug zu nehmen.



### 5.5.3 SCHORNSTEINKOPF

Der Schornsteinkopf ist das Endstück des Kamins bzw. Schornsteins und ragt aus dem Dach heraus; seine Aufgabe besteht darin, den Rauch und die anderen Verbrennungsprodukte in die Außenluft abzuleiten.

Darüber hinaus darf Folgendes nicht vergessen werden:

- Er muss einen passend dimensionierten Nutzausgangsquerschnitt aufweisen, der nicht weniger als das Zweifache des Querschnitts des Kamins bzw. Schornsteins beträgt
- Er muss so gestaltet sein, dass er das Eindringen von Fremdkörpern verhindert (Regen, Schnee, Vögel usw.)
- Er muss so gebaut sein, dass auch bei Wind aus jeder Richtung und Neigung auf jeden Fall immer die Ableitung der Verbrennungsprodukte gewährleistet ist
- Er muss sich außerhalb des Rückflussbereichs befinden, damit sich kein Gegendruck bilden kann, der die freie Ableitung der Verbrennungsprodukte in die Atmosphäre verhindert
- Seine Positionierung muss unter Berücksichtigung der Dachneigung und der gemäß den Normen vorgeschriebenen Abstände zu Gebäudeteilen, Pflanzen, Antennen oder sonstigen Hindernissen erfolgen.

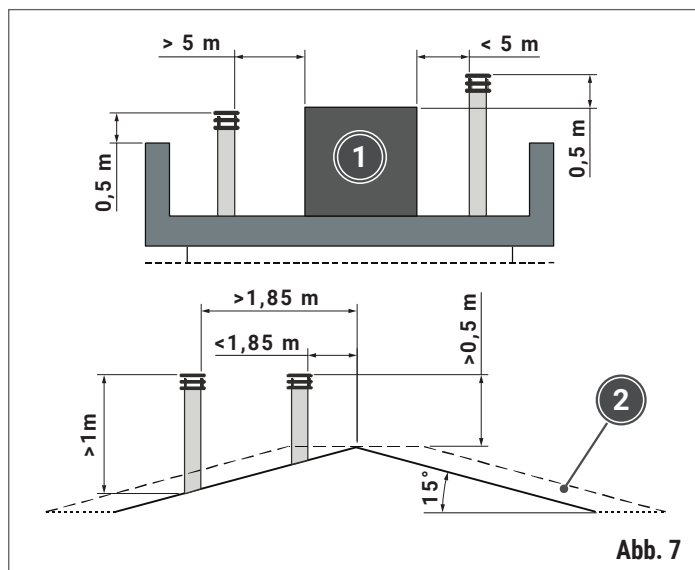


Abb. 7

- 1 Technisches Volumen  
2 Rückflussbereich

## 6 INSTALLATION

**!** Die Installation des Geräts DARF nur von spezialisierten Fachkräften durchgeführt werden, die mit dem Produkt in jeder Hinsicht vertraut sind, dabei die örtlichen, nationalen und europäischen Vorschriften bzw. Normen beachten und die Verantwortung für die korrekte Installation und die Funktionstüchtigkeit des Geräts übernehmen.

- Die Installation MUSS ferner mit angemessenen Ausrüstungen und unter Berücksichtigung der Vorschriften und Normen in puncto Sicherheit und Gesundheitsschutz durchgeführt werden.
- Dabei MÜSSEN angemessene persönliche Schutzausrüstungen getragen bzw. verwendet werden (Schutzhandschuhe, Sicherheitsschuhe usw.).



Beim Handling, Anheben und Auspacken des Geräts ist unbedingt die korrekte Ausrichtung des verpackten Produkts zu beachten, welche durch entsprechende Piktogramme und Angaben auf der Verpackung vorgegeben ist, damit empfindliche Teile, z.B. die Glaskeramikscheibe der Tür, nicht beschädigt werden.

### 6.1 ANLIEFERUNG DES PRODUKTS

Das Produkt wird in einem einzigen Frachtstück auf einer Palette aus Holz angeliefert; es wird dabei durch eine geschlossene Kunststoffolie, verschiedene Elemente aus Polystyrol und eine Kartonverpackung geschützt.

Das Produkt wird mit folgendem Material angeliefert:

- Installations-, Bedienungs- und Wartungsanleitung
- Versorgungskabel
- Haken zur Reinigung des frontseitigen Wärmetauschers
- Funkfernbedienung
- Garantiezertifikat

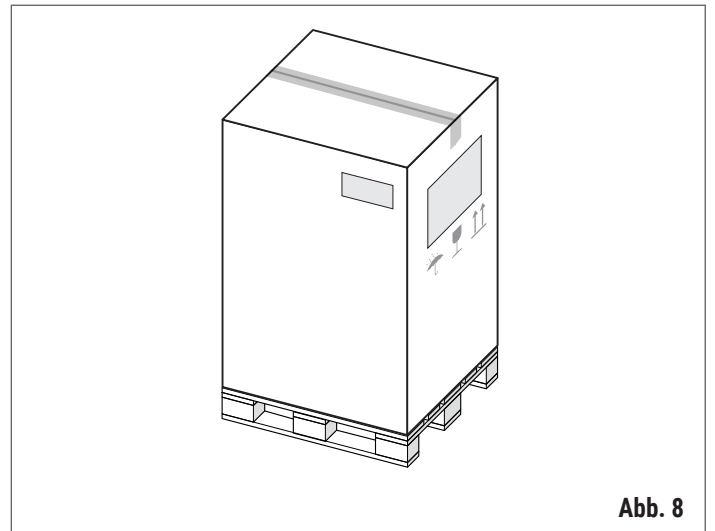


Abb. 8



Das Handbuch ist integrierender Bestandteil des Produkts und deshalb vor der Installation und Inbetriebnahme des Geräts vollständig durchzulesen; für nachfolgende Konsultationen und im Fall eines eventuellen Verkaufs an einen anderen Besitzer muss es sorgfältig aufbewahrt werden.



Bei der Anlieferung des Produkts ist dessen Übereinstimmung mit der bestellten Ware zu überprüfen, indem man die Daten des Frachtscheins mit den Daten auf dem Schild auf der Verpackung vergleicht. Stimmen diese nicht überein, ist der Händler unverzüglich zu kontaktieren.

- Darüber hinaus ist zu prüfen, ob die Verpackung makellos ist und keine Fehler oder Brüche bzw. verbeulte Stellen oder beschädigte Teile aufweist; ist nachweislich ein Schaden zu erkennen, darf das Produkt AUF KEINEN FALL verwendet werden, und der Händler ist unverzüglich zu kontaktieren.

## 6.2 HANDLING

**!** Beim Handling des Geräts mit der gegebenen Vorsicht vorgehen, um mögliche Schäden am Produkt zu vermeiden. Es wird empfohlen, das Gerät erst dann aus-zupacken, wenn es sich am Installationsort befindet.

- Für das Anheben und Versetzen des Geräts dürfen nur entsprechend geeignete Hebezeuge mit einer dem zu hebenden Gewicht angemessenen Tragfähigkeit eingesetzt werden; hierzu die Angaben auf dem Aufkleber an der Verpackung kontrollieren.
- Beim Anheben auf die Tendenz des Geräts, die Balance nicht halten zu können, achten, da der Schwerpunkt nicht in der Mitte liegt, sondern nach vorn versetzt ist.
- Bodenbeläge aus Holz oder Parkett mit geeigneten Maßnahmen schützen, damit sie nicht beschädigt werden.

Um Unfälle oder Schäden am Produkt zu vermeiden, sind die nachfolgenden Empfehlungen gewissenhaft zu beachten:

- Beim Handling und Versetzen der Verpackung die Bewegungen langsam und nicht abrupt ausführen
- Die Verpackung nicht übermäßig neigen, um ein mögliches Umkippen zu vermeiden
- Der das Handling betreffende Bereich muss einwandfrei sauber und frei von jeder Art Behinderung sein.

## 6.3 ENTFERNEN DER VERPACKUNG

**!** Beim Entfernen der Verpackung unbedingt darauf achten, dass das Produkt weder verkratzt noch beschädigt wird.

- Die Verpackungsteile nicht achtlos in der Umwelt entsorgen und nicht in der Reichweite von Kindern aufbewahren, da sie eine potenzielle Gefahrenquelle darstellen. Sie müssen nach den Vorgaben der geltenden Gesetzgebung entsorgt werden.
- Die Zubehöre und die eventuellen Polystyrol- oder Kartonteile, die zur Feststellung der beweglichen Geräteteile dienen, aus dem Gerät entnehmen.
- Beim Handling eventueller Teile aus Stahl empfiehlt es sich, saubere Handschuhe aus Baumwolle zu verwenden, um zu vermeiden, dass Abdrücke zurückbleiben, die bei der Reinigung nur schwer zu entfernen sind.

Für die Entnahme des Geräts von der Transportunterlage (Palette):

- die Schrauben ausdrehen und den hinteren Befestigungsbügel abnehmen
- das Gerät mit für dessen Gewicht geeigneten Mitteln anheben
- die Transportunterlage (Palette) entfernen.

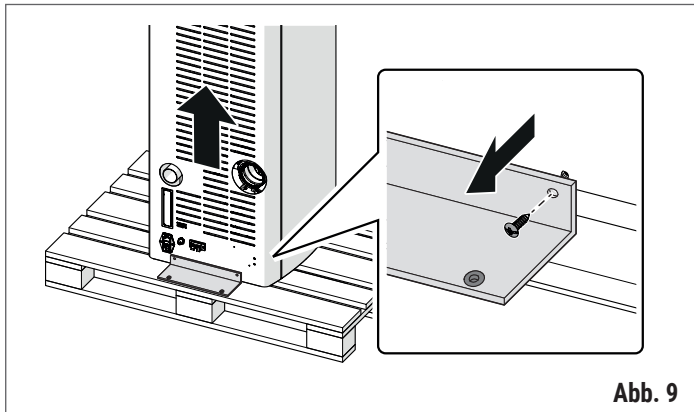


Abb. 9

## 6.4 AUFSTELLUNG DES GERÄTS



Vor der Aufstellung des Geräts ist sicherzustellen, dass der ausgewählte Ort für dessen Positionierung und Betrieb geeignet ist; hierzu die Informationen und Spezifikationen im Abschnitt „Vorbereitung der Installation“ sorgfältig durchlesen.

Nach dem Entfernen der Verpackung und der Transportunterlage (Palette) kann das Gerät in dessen vorgesehenen endgültigen Position aufgestellt werden.

Hierzu auf ein entsprechend geeignetes Hebezeug mit einer dem zu hebenden Gewicht angemessenen Tragfähigkeit zurückgreifen und darauf achten, dass der Bodenbelag dabei nicht beschädigt wird, der ggf. mit für den Zweck passendem Schutzmaterial abzudecken ist.

Zum Abschluss der Aufstellung ist das Gerät mithilfe einer Wasserwaage und durch entsprechende Betätigung der höhenverstellbaren Füße zu nivellieren.

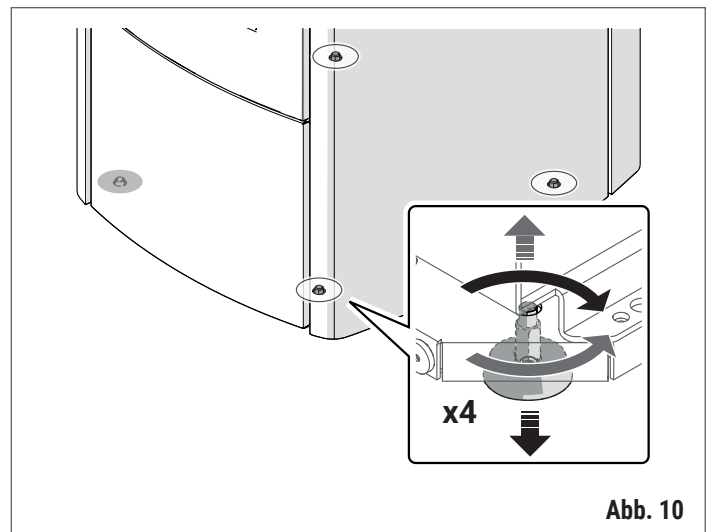


Abb. 10

## 6.5 ANSCHLUSS FÜR DIE VERBRENNUNGSLUFT

Das Gerät wird serienmäßig mit einem Saugeingang der Verbrennungsluft aus dem gleichen Raum, in dem die Installation des Produkts erfolgt, geliefert; dieser Eingang ist nicht kanalisiert und befindet sich auf der Geräterückseite.

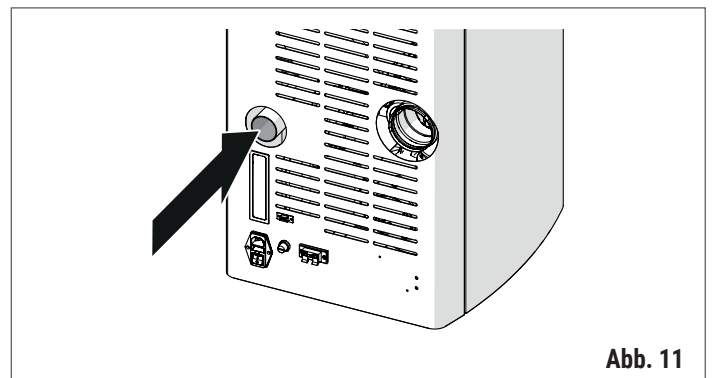


Abb. 11

**!** In diesem Zusammenhang ist das Kapitel „*Ansaugung der Verbrennungsluft*“ sorgfältig durchzulesen, um die Übereinstimmung zwischen Installationsraum und Art der Ansaugung der Verbrennungsluft des Geräts zu überprüfen.

**!** Für die Installation eventueller KITS und ZUBEHÖRE zur Änderung der Art der Ansaugung der Verbrennungsluft sind die jeweiligen Anweisungen, die diesen beiliegen, zu konsultieren.

**6.6 ANSCHLUSS AN DEN RAUCHABZUG**

**!** Hierzu sind die Kapitel „*Mindestsicherheitsabstände*“ und „*Rauchkanal*“ aufmerksam durchzulesen.

Das Gerät ist serienmäßig mit dem rückseitigen Rauchabzug (**Sb**) vorgerüstet  
 Es besteht die Möglichkeit der Wahl eines anderen Rauchabzugs über die bereits am Gerät eingerichteten Ausgänge:  
 - oberer Rauchabzug **Su**

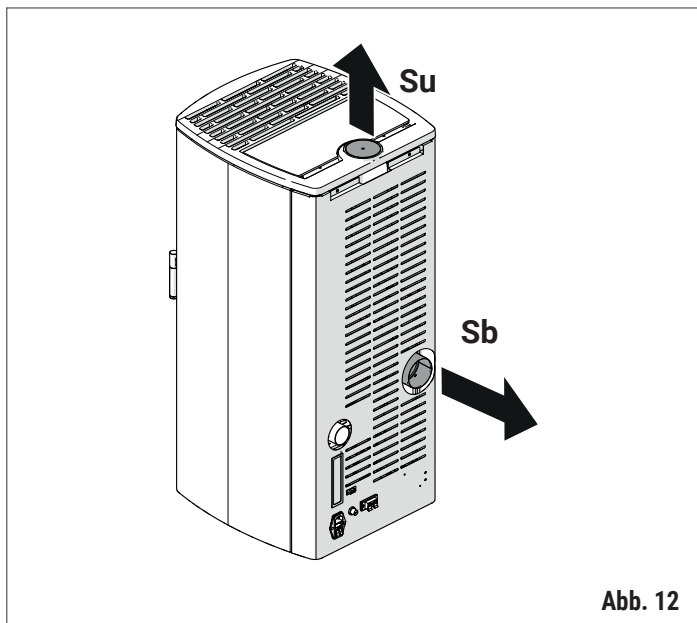


Abb. 12

**!** Für die Installation eventueller KITS und ZUBEHÖRE zur Wahl eines anderen Rauchabzugs sind auch die jeweiligen Anweisungen, die diesen beiliegen, zu konsultieren.

**6.6.1 ANSCHLUSS AN DEN OBEREN RAUCHABZUG**

Zur Änderung der Konfiguration mit dem Wechsel vom rückseitigen zum oberen Rauchabzug ist folgendermaßen vorzugehen:  
 - Die Schrauben herausdrehen, die Schutz-Abdeckplatte und das Kurvenstück des rückseitigen Rauchabzugs abnehmen (**Sb**)

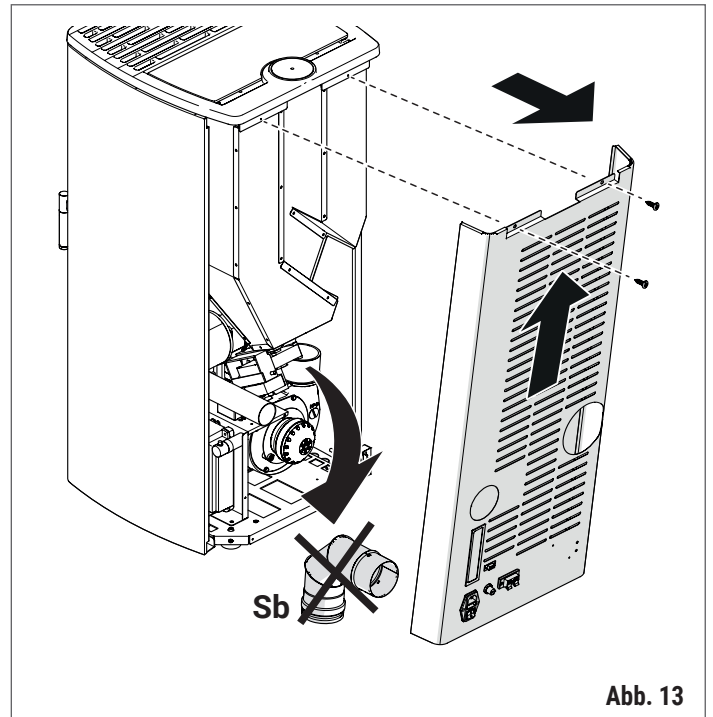


Abb. 13

- Verschluss (**Su**) von der oberen Abdeckplatte abnehmen, ohne dabei die Verkleidung zu beschädigen
- das obere Rauchgasrohr einfügen

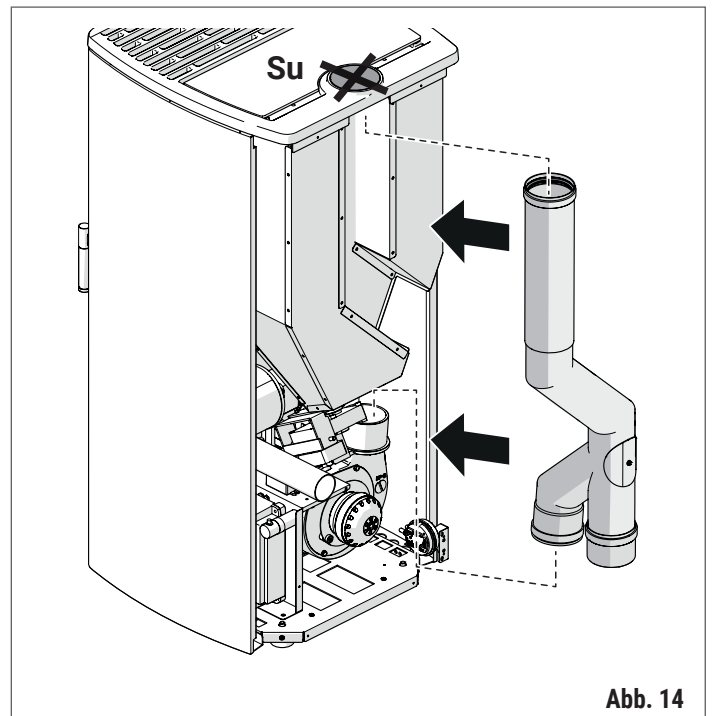


Abb. 14

- Die rückseitige Schutz-Abdeckplatte wieder montieren.

## 6.7 ANSCHLUSS FÜR DIE KANALISIERTE LUFT

Bei einigen vorgerüsteten Produkten kann der Warmluftausgang kanalisiert werden, um die warme Luft an verschiedene Stellen des gleichen Raums oder in angrenzende Räume zu verteilen.

- !** Es ist Vorschrift, zumindest **EINE KANALISIERUNG** für **JEDES** eingerichtete **GEBLÄSE** anzuschließen, um zu gewährleisten, dass die erzeugte Wärme im Raum verteilt und somit ein korrekter Betrieb des Geräts garantiert wird.
- Das Rohr der Warmluftkanalisierung **DARF NICHT** mit dem Rauchabzug oder mit anderen heißen oder in Bewegung befindlichen Teilen in Berührung kommen, auch nicht innerhalb des Geräts.

- !** Isolierung, Verlauf der Kanalisierung und Position der Luft-Ausgangsöffnungen tragen jeweils zur optimalen Beheizung des Raums bei. Es empfiehlt sich, qualifiziertes Fachpersonal zu Rate zu ziehen.

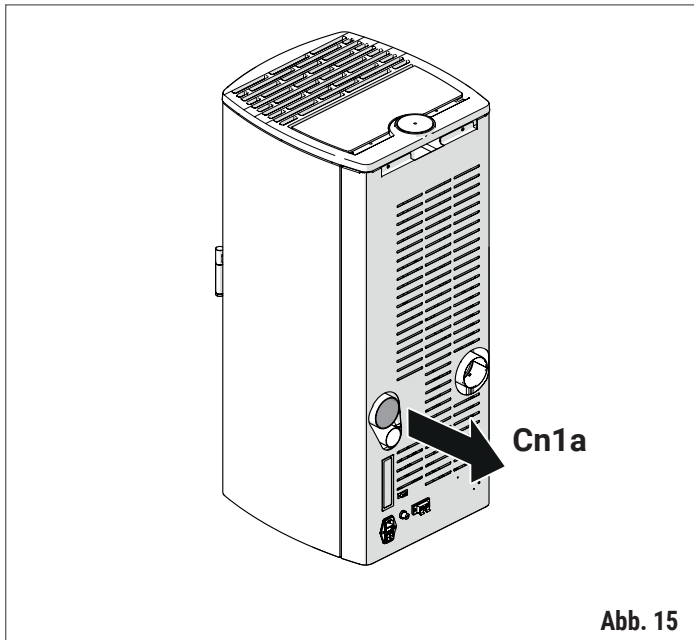


Abb. 15

### Hinweise für die Kanalisierung der Warmluft

Nachfolgend sind einige Hinweise aufgeführt, die für die Erstellung der Kanalisierung der Warmluft zu beachten sind:

Für die Umsetzung einiger Lösungen könnte es erforderlich sein, neben dem Schlauch mit passendem Durchmesser auch Luft-Ausgangsöffnungen und Y-Elemente bzw. Anschlussstücke bereitzustellen, die nicht zum Lieferumfang des Geräts gehören und somit separat zu erwerben sind.

- !** Die maximale Gesamtlänge der Kanalisierung der Warmluft ist von den festzustellenden Abmessungen und von der Wärmeisolierung des zu beheizenden Raums sowie von der Art und Weise der Kanalisierung abhängig.
- Der eventuell verwendete Schlauch kann gebogen und leicht verformt sein, aber er darf nicht stark verengt oder verstopft sein: Dies würde den Warmluftdurchsatz und die Sicherheit des Geräts beeinträchtigen.

Zur Gewährleistung einer wirksamen Verteilung der kanalisierten Warmluft muss Folgendes sichergestellt werden:

- Den Schlauch mit einem Isoliermantel von 2 cm Stärke versehen (z.B. Mineralfaser, Keramikfaser, Steinwolle usw.), um Wärmeverluste zu begrenzen und eine ausreichend hohe Lufttemperatur zu garantieren
- Der Isoliermantel muss ein spezifisches Gewicht von 50 kg/m<sup>3</sup> oder darüber, eine Nutztemperaturgrenze von mindestens 250 °C und eine Wärmeleitfähigkeit von  $\lambda (100\text{ °C}) \leq 0,050\text{ W/mK}$  aufweisen. Für die Wärmeisolierung ist nicht brennbares Material der Klasse A1 gemäß EN 13501-1 zugelassen.

- !** Ist das Isoliermaterial nicht innerhalb der Boden- oder der Wandstruktur integriert, muss es mit alle 30 cm vorzusehenden Verankerungspunkten an der Oberfläche befestigt werden.

### Strahlungsbereich der Warmluft-Ausgangsöffnung

Vor der Warmluft-Ausgangsöffnung und um diese herum ist ein Bereich ohne Gegenstände aus brennbarem oder wärmeempfindlichem Material (z.B. Einrichtungen aus Holz, Vorhänge, Teppiche, Stoffe, Kleider, Ziergegenstände, entflammbare Flüssigkeiten usw.) vorzusehen.

Für diesen Bereich sind 600 mm ausgehend vom äußeren Rand der Öffnung zu veranschlagen.

- !** Im Fall eines brennbaren oder wärmeempfindlichen Bodenbelags müssen sich die Warmluft-Ausgangsöffnungen mindestens 200 mm über dem Boden befinden.

## 6.8 STROMANSCHLÜSSE

**!** Die Stromanschlüsse dürfen nur von qualifizierten Fachkräften ausgeführt werden, die die geltenden allgemeinen und örtlichen Sicherheitsvorschriften einzuhalten haben.

- Kontrollieren, ob die Netzversorgungsspannung und -frequenz mit den für das Gerät angegebenen Werten übereinstimmen.
- Die Elektrokabel **DÜRFEN NICHT** mit heißen oder in Bewegung befindlichen Teilen in Berührung kommen, es sei denn, dass sie durch geeignete Materialien entsprechend isoliert und geschützt sind.
- Nur Komponenten und Bauteile mit angemessenem elektrischem Schutzgrad verwenden.

**!** Vor der Ausführung jedes beliebigen Stromanschlusses muss das Gerät von der Stromversorgung getrennt werden.

- Der Hersteller lehnt jede Haftung für Schäden an Personen, Tieren oder Gegenständen ab, die sich durch eine fehlende Erdung des Geräts und die Nichteinhaltung der geltenden Vorschriften und Normen ergeben.

Vor der Ausführung der Stromanschlüsse ist das Fach mit den elektrischen Vorrichtungen des Geräts zu öffnen, wie dies im Kapitel „**Wichtigste Bauteile**“ angegeben ist.

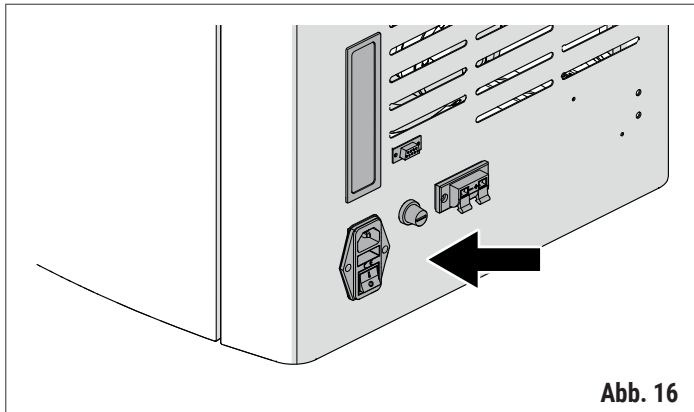


Abb. 16

### 6.8.1 VERSORGUNGSKABEL

Zum Lieferumfang des Geräts zählt ein Versorgungskabel, das an eine Stromsteckdose mit Spannung und Frequenz entsprechend zu den vergleichbaren Werten des Geräts anzuschließen ist.

**!** Die Sicherheit des Geräts ist gewährleistet, wenn es ordnungsgemäß an eine wirksame Erdleitung angeschlossen ist.

- Beim Anschluss an das Stromnetz einen Fehlerstrom-Leitungsschutzschalter 6 A – Id 30 Ma mit angemessenem Lastschalt- und Trennvermögen anbringen.
- Sicherstellen, dass das Stromversorgungskabel in dessen vorgesehenen endgültigen Position nicht mit heißen Oberflächen in Berührung kommen kann.
- Das Stromversorgungskabel darf erst angeschlossen werden, **NACHDEM** die Installation und der Zusammenbau des Geräts fertiggestellt wurden; zudem muss es nach der Installation zugänglich bleiben.

## 6.8.2 ANSCHLUSS AN RAUMTHERMOSTAT ODER RAUMTEMPERATURFÜHLER

In der Tabelle ist die Funktionsweise der Klemmleisten innerhalb der Schalttafel des Geräts beschrieben.

Beschreibung	Art der Steuerung	Wirkung
<b>(1)</b> Hauptraum	Nur mit Raumthermostat (*)	Bei GESCHLOSSENEM Kontakt arbeitet das Gerät weiter mit der eingestellten Leistung, und zwar unabhängig von der eingestellten Raumtemperatur SET RAUM (Taste $\wedge$ ) und vom Zustand weiterer eventuell angeschlossener Thermostate oder Raumtemperaturfühler.
		Bei GEÖFFNETEM Kontakt schaltet das Gerät auf Modulation, vorausgesetzt, dass die eingestellte Raumtemperatur SET RAUM (Taste $\wedge$ ) erreicht ist und auch die weiteren eventuell angeschlossenen Thermostate oder Raumtemperaturfühler keinen Bedarf mehr melden.
<b>(2)</b> Kanalisierte Raum 1 (nur bei Modellen mit einem oder zwei kanalisierten Ausgängen)	Mit Raumthermostat (*) (muss in Pr56 mit Wert T1 oder T1+2 aktiviert sein)	Bei GESCHLOSSENEM Kontakt arbeitet das Gerät weiter mit der eingestellten Leistung, und zwar unabhängig von der eingestellten Raumtemperatur SET RAUM (Taste $\wedge$ ) und vom Zustand weiterer eventuell angeschlossener Thermostate.
		Bei GEÖFFNETEM Kontakt schaltet das Gerät auf Modulation, vorausgesetzt, dass die eingestellte Raumtemperatur SET RAUM (Taste $\wedge$ ) erreicht ist und auch die weiteren eventuell angeschlossenen Thermostate keinen Bedarf mehr melden.
		Das Kanalierungsgebläse 1 schaltet in jedem Fall auf Modulation.
	Mit Raumtemperaturfühler (**) (muss in Pr56 mit Wert S1 oder S1+2 aktiviert sein)	Bei Erreichen der in SET RAUM 1 (Menü 12 - SET KAN. RAUM) eingestellten Temperatur schaltet das Gerät auf Modulation, vorausgesetzt, dass die in SET RAUM eingestellte Raumtemperatur (Taste $\wedge$ ) erreicht ist und auch die weiteren eventuell angeschlossenen Thermostate oder Raumtemperaturfühler keinen Bedarf mehr melden.
		Das Kanalierungsgebläse 1 schaltet in jedem Fall auf Modulation.
<b>(3)</b> Kanalisierte Raum 2 (nur bei Modellen mit zwei kanalisierten Ausgängen)	Mit Raumthermostat (*) (muss in Pr56 mit Wert T2 oder T1+2 aktiviert sein)	Bei GESCHLOSSENEM Kontakt arbeitet das Gerät weiter mit der eingestellten Leistung, und zwar unabhängig von der eingestellten Raumtemperatur SET RAUM (Taste $\wedge$ ) und vom Zustand weiterer eventuell angeschlossener Thermostate.
		Bei GEÖFFNETEM Kontakt schaltet das Gerät auf Modulation, vorausgesetzt, dass die eingestellte Raumtemperatur SET RAUM (Taste $\wedge$ ) erreicht ist und auch die weiteren eventuell angeschlossenen Thermostate keinen Bedarf mehr melden.
		Das Kanalierungsgebläse 2 schaltet in jedem Fall auf Modulation.
	Mit Raumtemperaturfühler (**) (muss in Pr56 mit Wert S2 oder S1+2 aktiviert sein)	Bei Erreichen der in SET RAUM 2 (Menü 12 - SET KAN. RAUM) eingestellten Temperatur schaltet das Gerät auf Modulation, vorausgesetzt, dass die in SET RAUM eingestellte Raumtemperatur (Taste $\wedge$ ) erreicht ist und auch die weiteren eventuell angeschlossenen Thermostate oder Raumtemperaturfühler keinen Bedarf mehr melden.
		Das Kanalierungsgebläse 2 schaltet in jedem Fall auf Modulation.

(\*) Einen nicht unter Spannung stehenden Raumthermostat anschließen, der einen einfachen potentialfreien Kontakt steuert, vorzugsweise mit einstellbarem Hysteresewert.

(\*\*) Einen Raumtemperaturfühler vom Typ „NTC 10K  $\pm$  1 %“ anschließen.



## 7 ANFANGSKONFIGURATION

### 7.1 REGISTRIERUNG DES PRODUKTS

Nach der Installation des Produkts muss der Benutzer die Registrierung desselben vornehmen.

Mit der Registrierung wird die Garantie von 2 Jahren aktiviert und können die Promotionen und speziellen Dienstleistungen in Anspruch genommen werden (z.B. eventuelle Rabatte auf die Ersatzteile, Sonderbedingungen hinsichtlich Produktabnahme oder Wartungsarbeiten usw.). Hierzu ist die nachfolgende angegebene Webseite zu öffnen oder der nachfolgende QR-Code mit dem eigenen Smartphone zu scannen.



[https://garanzia.klover.it/it/registrazione\\_prodotto](https://garanzia.klover.it/it/registrazione_prodotto)

### 7.2 VERBINDUNG DER FUNKFERNBEDIENUNG

Wenn die Funkfernbedienung zum ersten Mal eingeschaltet wird, ihre Batterien ersetzt werden oder der Funkkanal geändert werden soll, ist sie über die Schnittstelle mit dem Hilfsbedienfeld am Gerät zu verbinden. Hierzu dem Assistenten auf der Funkfernbedienung folgen, nachdem die Batterien eingesetzt wurden.

Die vollständigen Anweisungen für die Verbindung Funkfernbedienung/ Gerät können durch Scannen des folgenden QR-Codes mit dem Smartphone eingesehen werden.



<https://docs.klover.it/it/guide/help/cs-radio-ist>

### 7.3 VERBINDUNG MIT DEM WLAN-NETZ

Das Gerät ist mit einer WLAN-Karte ausgestattet, die dessen Fernsteuerung über die App „Klover Home“ ermöglicht; diese kann von den jeweiligen Plattformen (Apple, Android usw.) auf Smartphones oder Tablets heruntergeladen werden.

Für die Verbindung der WLAN-Karte des Geräts mit dem Heimnetzwerk ist folgendermaßen vorzugehen:

- Das Gerät über den Hauptschalter einschalten
- Die App „KLOVER HOME“ auf das eigene Mobilgerät herunterladen und installieren
- Die App aufrufen, den Eintrag „Ofen hinzufügen“ auswählen und dem Assistenten folgen.

Die vollständigen Anweisungen zur Installation und Nutzung des im Gerät integrierten WLAN-Moduls können durch Scannen des folgenden QR-Codes mit dem Smartphone eingesehen werden.



<https://docs.klover.it/it/guide/help/cs-wifi20-ist>

## 8 ERSTE INBETRIEBSETZUNG

### 8.1 VORAB-KONTROLLEN



Vor der Inbetriebsetzung des Geräts:

- sind alle zum Lieferumfang des Produkts zählenden Unterlagen und die Dokumente eventueller ergänzender Zubehöre aufmerksam durchzulesen
- ist sicherzustellen, dass alle Vorschriften und Vorgaben des Herstellers und die einschlägigen Normen beachtet werden
- ist sicherzustellen, dass alle erforderlichen Reinigungs- und Wartungsarbeiten des Produkts und des Systems ausgeführt wurden.



Die erste Inbetriebsetzung MUSS von qualifizierten Fachkräften vorgenommen werden, die:

- einen Einschalt-, Zünd- und Funktionstest zur Prüfung der Funktionstüchtigkeit des Geräts und aller damit verknüpften und einbezogenen Elemente des Systems durchführen müssen
- eventuelle Kanalisierungen der Warmluft, sofern vorhanden, oder des Wasserkreislaufs und von sonstigen, eventuell mit dem Produkt verbundenen Wärmequellen überprüfen müssen.

### 8.2 ERSTMALIGES EINSCHALTEN




Vor der Ausführung der nachfolgend beschriebenen Vorgänge ist das Kapitel **Zündphase** einzusehen.



Vor der Einschaltung:

- ist zu prüfen, ob die Brennschale korrekt in der vorgesehenen Aufnahme und in Richtung des Teils mit dem Zündloch positioniert ist (nur Produkte ohne selbstreinigende Brennschale)
- ist zu prüfen, ob die Tür des Feuerraums einwandfrei geschlossen und der Pelletbehälter gefüllt ist oder dieser auf jeden Fall eine Brennstoffmenge enthält, die den Betrieb des Produkts über den gewünschten Zeitraum garantiert; anderenfalls sind die Vorgaben unter dem Punkt „Laden des Brennstoffs“ zu befolgen.

Zur erstmaligen Einschaltung ist folgendermaßen vorzugehen:

- das Gerät mit dem mitgelieferten Versorgungskabel an die Elektroanlage anschließen
- den „Hauptschalter“ des Geräts auf „I“ (Ein) stellen
- die Einschalttaste  an der Funkfernbedienung oder auf dem Bedienfeld am Gerät drücken.



Während der ersten Einschaltungen ist nicht auszuschließen, dass Gerüche vernommen werden, die auf das Verdampfen von Fetten oder ölhaltigen Flüssigkeiten zurückzuführen sind, welche bei der Herstellung des Geräts verwendet werden und im Lack enthalten sind:

- den Raum, in dem das Gerät installiert wurde, gut lüften
- einen längeren Aufenthalt innerhalb des Raums vermeiden, da die entstehenden Dämpfe für Mensch und Tier gesundheitsschädlich sein können
- in den ersten Tagen des Gebrauchs empfiehlt es sich zudem, das Gerät mit hoher Leistung laufen zu lassen.

### 8.3 VERKLEIDUNG UND FINISHS

Um die Installation des Geräts zu komplettieren, können zusätzlich zu den oben beschriebenen Vorgängen auch das Einrichten eventueller Zubehörteile, das Anbringen einer eventuellen Außenverkleidung oder andere Arbeiten und Finishs notwendig sein.



Im Fall einer serienmäßigen Außenverkleidung und der Ausstattung mit Zubehörteilen sind die zu deren Lieferumfang zählenden Anweisungen zu befolgen.



Es empfiehlt sich, wie unter dem Punkt *Erstmaliges Einschalten* beschrieben vorzugehen:

- bevor die Montage der Verkleidung abgeschlossen wird
- nachdem die Verkleidung fertiggestellt ist und alle erforderlichen Bauarbeiten zum endgültigen Abschluss gekommen sind.

## 9 GEBRAUCH

### 9.1 LADEN DES BRENNSTOFFS



Es ist verboten, andere Brennstoffe als Pellets für den Gerätebetrieb zu verwenden.



Vor der Ausführung der nachfolgend beschriebenen Vorgänge ist das Kapitel „*Brennstoff*“ einzusehen.

Für das Laden der Pellets ist folgendermaßen vorzugehen:

- den Pelletbehälterdeckel (1) öffnen
- die Pellets in den Behälter (2) einfüllen und den Pelletbehälterdeckel schließen.

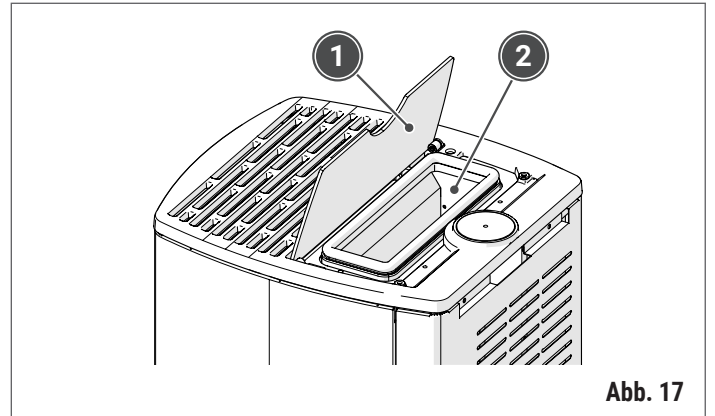


Abb. 17



Wird der Pelletbehälterdeckel nicht oder falsch geschlossen, können die vorgesehene Sauerstoffzufuhr und dadurch die Funktionstüchtigkeit des Geräts nicht garantiert werden. Das Gerät löst in diesem Fall einen Alarm aus; siehe Kapitel „*Alarmmeldungen, Ursachen und mögliche Abhilfen*“.



Die Geräuscentwicklung des Geräts steigt bei leerem Pelletbehälter. Dieser sollte deshalb stets mindestens zur Hälfte gefüllt sein.

### 9.2 BEDIENFELD AM GERÄT

Am Gerät befindet sich ein Bedienfeld (1), das es ermöglicht, die grundlegenden Funktionen beim Fehlen der Funkfernbedienung auszuführen, d.h.:

- Einschaltung, Zündung und Abschaltung des Geräts
- Änderung der Betriebsleistung.

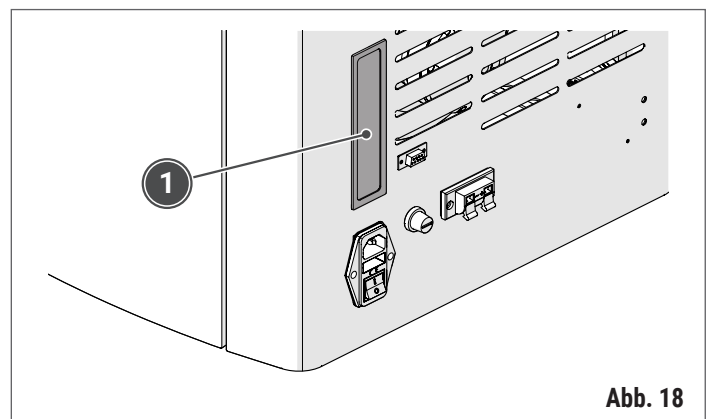


Abb. 18

Nachfolgend sind die Teile des Bedienfelds und deren Funktionen beschrieben.

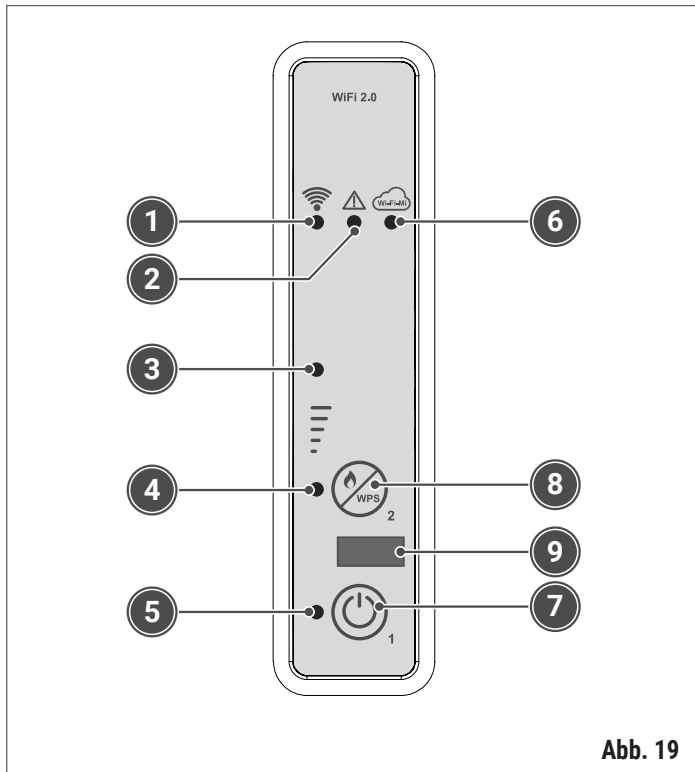


Abb. 19

Beschreibung	Status	Wirkung
(1) Led EMPFANG	Ein	Leuchtet auf, wenn ein Signal von der Funkfernbedienung empfangen wird.
(2) Led ALARM	Ein	Das Gerät ist im Alarmzustand.
(3) und (4) Led LEISTUNGSZUSTAND	LED 3 aus, LED 4 ein	Leistungsstufe 1 eingestellt.
	LED 3 ein, LED 4 ein	Leistungsstufe 3 eingestellt.
	LED 3 ein, LED 4 aus	Leistungsstufe 5 eingestellt.
(5) Led ON/OFF	Aus	Das Gerät ist abgeschaltet.
	Blinkend	Das Gerät ist in der Abschaltphase.
	Ein	Das Gerät ist eingeschaltet.
(6) Led WLAN	Aus	Das Gerät ist nicht mit einem WLAN-Netz verbunden.
	Langsames Blinken	Das WLAN-Modul befindet sich im Modus Access Point (Warten auf eine Netzverbindung).
	Schnelles Blinken	Das WLAN-Modul befindet sich im Modus WPS (Signalsuche).
	Ein	Das Gerät ist mit einem WLAN-Netz verbunden.

Beschreibung	Status	Wirkung
(7) Taste ON/OFF	... in Betrieb	Gerät abschalten (Taste 2 Sekunden gedrückt halten).
	... Aus	Gerät einschalten (Taste 2 Sekunden gedrückt halten).
	... bei Abschaltung wegen Alarm	Alarm zurücksetzen.
(8) Taste LEISTUNG	... bei jedem Drücken	Betriebsleistung „SET LEISTUNG“ ändern, wobei eine von 3 Leistungsstufen gewählt werden kann (1, 3 oder 5).
	... durch 6 Sekunden langes Drücken	Ermöglicht es dem WLAN-Modul, in den Modus WPS zu wechseln, um die Verbindung zum WLAN-Netzwerk des Heimnetzmodems zu erleichtern (je nach Merkmalen ist dafür ggf. auch die WPS-Taste am Modem gedrückt zu halten).
(9)	Serieller Anschluss für Funkfernbedienung	

### 9.3 FUNKFERNBEDIENUNG

Nachfolgend sind die Teile der Funkfernbedienung und deren Funktionen beschrieben.

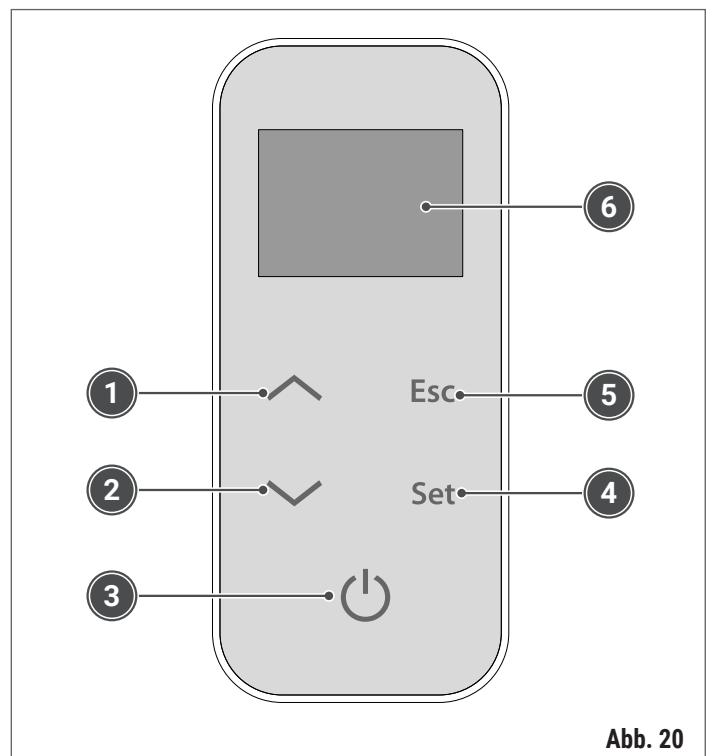



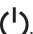
Abb. 20

 In die Funkfernbedienung müssen 3 Batterien des Typs Mignon AAA zu je 1,5 V eingesetzt werden (Typ LR03 / MN2400), deren Lebensdauer davon abhängt, wie häufig die Funkfernbedienung benutzt wird.

Beschreibung	Status	Wirkung
(1) Taste ERHÖHEN	... beim ersten Drücken	Ändern der Raumtemperatur „SET RAUM“.
	... bei der Programmierung	Ausgewählten Wert ändern/erhöhen. Wert der Raumtemperatur/ Betriebsleistung erhöhen. In „SET LUFT“ wird der Wert von Belüftung 2 geändert.
(2) Taste VERRINGERN	... beim ersten Drücken	Ändern der Betriebsleistung „SET LEISTUNG“.
	... bei der Programmierung	Ausgewählten Wert ändern/ verringern. Wert der Raumtemperatur/ Betriebsleistung verringern. In „SET LUFT“ wird der Wert von Belüftung 1 geändert.
(3) Taste ON/OFF	... beim ersten Drücken	Einschalten des Displays.
	... in Betrieb	Gerät abschalten (Taste 2 Sekunden gedrückt halten).
	... Aus	Gerät einschalten (Taste 2 Sekunden gedrückt halten).
	... bei Abschaltung wegen Alarm	Alarm zurücksetzen.
	... im Menü/bei Programmierung	Auf vorhergehende Menüebene gehen, ohne ausgeführte Änderungen zu speichern.
(4) Taste SET	... beim ersten Drücken	Benutzermenü aufrufen.
	... im Menü	Zum nachfolgenden Menüpunkt übergehen und ausgeführte Änderungen speichern.
	... bei der Programmierung	Zum nachfolgenden Untermenüpunkt übergehen und ausgeführte Änderungen speichern.
(5) Taste ESC	... beim ersten Drücken	Ändern der Drehzahl der Lüftergeschwindigkeit „SET LUFT“.
	... im Menü	Zum vorhergehenden Menüpunkt übergehen und ausgeführte Änderungen speichern.
	... bei der Programmierung	Zum vorhergehenden Untermenüpunkt übergehen und ausgeführte Änderungen speichern.
(6) DISPLAY		

### 9.3.1 DISPLAY

Das Display der Funkfernbedienung zeigt die Informationen über den Betriebszustand des Geräts an.

Das Einschalten des Displays erfolgt durch Drücken der Taste . In der Abbildung ist das Display in einem normalen Betriebszustand dargestellt.

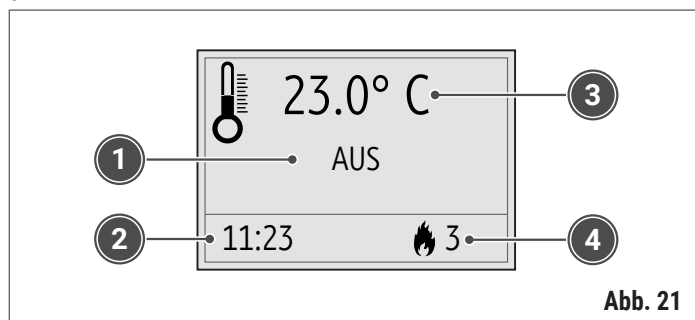




Abb. 21

- 1 Betriebszustand
- 2 Aktuelle Uhrzeit
- 3 Raumtemperatur
- 4 In „SET LEISTUNG“ eingestellte Leistung

Durch Drücken der Taste **Set** erfolgt der Zugriff auf das MENÜ, und über die Tasten  und  kann der gewünschte Punkt angewählt werden. Durch Drücken der Taste **Set** erfolgt der Zugriff auf das ausgewählte Menü mit Speicherung der zuvor vorgenommenen Änderungen, während durch Drücken der Taste **Esc** die Rückkehr zur vorhergehenden Menüebene stattfindet, wobei auch in diesem Fall die zuvor vorgenommenen Änderungen gespeichert werden.

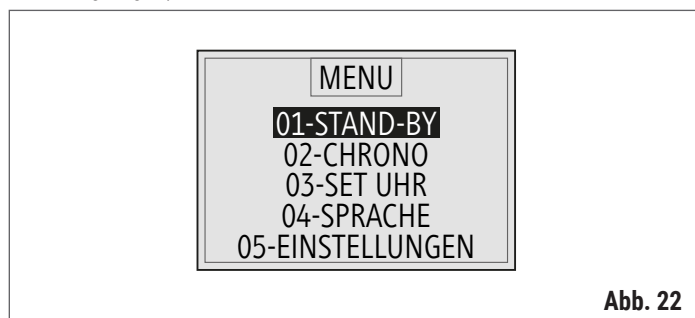


Abb. 22



In der Funkfernbedienung ist ein Raumtemperaturfühler eingebaut, d.h., die auf dem Display angezeigte Raumtemperatur wird von der Funkfernbedienung selbst erfasst:

- Es empfiehlt sich deshalb, die Funkfernbedienung an einer geeigneten Stelle im Installationsraum des Geräts zu positionieren.

### 9.3.2 MENÜ

#### STAND-BY

Falls **AKTIVIERT** , schaltet das Gerät nach Erreichen der in „SET RAUM“ eingestellten Temperatur auf Modulation und/oder Abschaltung. Während der Modulationsphase erscheint auf dem Display die Anzeige „OK ST-BY“, während bei der Abschaltung die Anzeige „STAND-BY“ eingeblendet wird.

Falls **DEAKTIVIERT** , schaltet das Gerät nach Erreichen der in „SET RAUM“ eingestellten Temperatur auf Modulation, und die Abschaltung wird gesperrt. Während der Modulationsphase erscheint auf dem Display die Anzeige „MODULATION“.

Die Abbildung zeigt das Display mit AKTIVIERTER STAND-BY-Funktion.

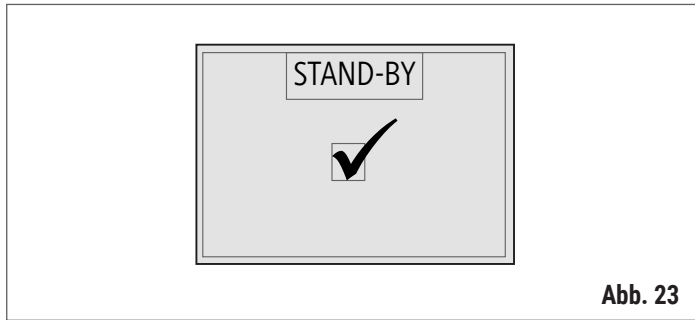


Abb. 23

#### CHRONO

Das Menü CHRONO erlaubt den Zugriff auf verschiedene Zeitprogrammierungen der Ein- und Abschaltungen des Geräts (Tages-, Wochen- und Wochenendprogramm).

Um zu vermeiden, dass sich das Gerät ungewollt ein- oder abschaltet, ist nur jeweils eines der angebotenen Programme zu aktivieren und zu verwenden (Tages-, Wochen- oder Wochenendprogramm).

#### Untermenü CHRONO AKTIVIEREN

Das Untermenü CHRONO AKTIVIEREN erlaubt die Aktivierung und Deaktivierung aller CHRONO-Funktionen. Zur Gewährleistung der einwandfreien Funktion empfiehlt sich die Aktivierung mit den Tasten  $\wedge$  oder  $\vee$  nur dann, wenn zumindest ein Ein-/Abschaltprogramm (Tages-, Wochen- oder Wochenendprogramm) aktiviert ist.

Die Abbildung zeigt das Display mit der freigegebenen Programmierung CHRONO AKTIVIEREN.

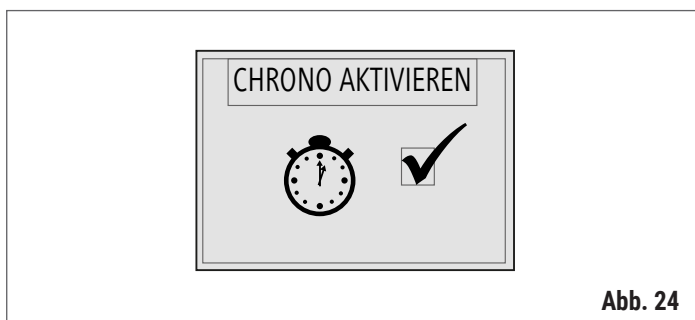


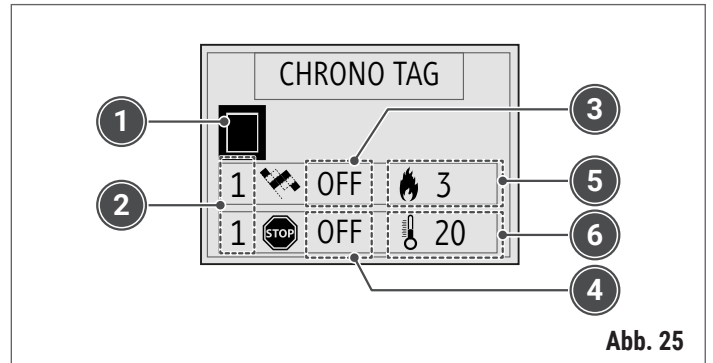
Abb. 24

#### Untermenü CHRONO TAG

Das Untermenü CHRONO TAG erlaubt die Aktivierung und Deaktivierung der CHRONO-TAG-Funktionen. In Chrono Tag können maximal 2 Zeitbereiche programmiert werden (es ist nicht notwendig, beide zu programmieren).

Mit den Tasten  $\wedge$  und  $\vee$  wird der gewählte Wert geändert. Mit der Taste **Set** wird der nachfolgende Wert, mit der Taste **Esc** der vorhergehende Wert gewählt.

Mit der Taste  $\odot$  erfolgt die Rückkehr zum vorhergehenden Menü.



- 1 Feld Aktivierung: Zur Gewährleistung des korrekten Betriebs muss neben der Aktivierung dieses Felds zumindest eine Uhrzeit eingestellt sein
- 2 Zeitbereich: Angabe der Nummer des Zeitbereichs, der unter den zwei verfügbaren ausgewählt wird
- 3 Einschalt-Uhrzeit: Angabe der Uhrzeit, zu der die Einschaltung des Geräts erfolgen muss. Die Einstellung „OFF“ weist Chrono an, den Einschaltbefehl zu ignorieren
- 4 Abschalt-Uhrzeit: Angabe der Uhrzeit, zu der die Abschaltung des Geräts erfolgen muss. Die Einstellung „OFF“ weist Chrono an, den Abschaltbefehl zu ignorieren
- 5 Set Leistung: Angabe der Betriebsleistung im gewählten Zeitbereich
- 6 Set Raum: Angabe der Einstellung der Raumtemperatur im gewählten Zeitbereich

### Untermenü CHRONO WOCHENENDE

Das Untermenü CHRONO WOCHENENDE erlaubt die Aktivierung und Deaktivierung aller CHRONO-WOCHENENDE-Funktionen. In Chrono Woche können maximal 4 Zeitbereiche programmiert werden (es ist nicht notwendig, alle zu programmieren).

Mit den Tasten  $\wedge$  und  $\vee$  wird der gewählte Wert geändert. Mit der Taste **Set** wird der nachfolgende Wert, mit der Taste **Esc** der vorhergehende Wert gewählt.

Mit der Taste  $\odot$  erfolgt die Rückkehr zum vorhergehenden Menü.

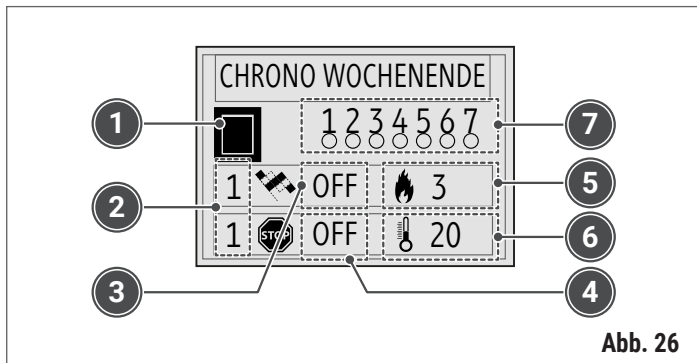


Abb. 26

- 1 Feld Aktivierung: Zur Gewährleistung des korrekten Betriebs muss neben der Aktivierung dieses Felds zumindest eine Uhrzeit eingestellt sein
- 2 Zeitbereich: Angabe der Nummer des Zeitbereichs, der unter den vier verfügbaren ausgewählt wird
- 3 Einschalt-Uhrzeit: Angabe der Uhrzeit, zu der die Einschaltung des Geräts erfolgen muss. Die Einstellung „OFF“ weist Chrono an, den Einschaltbefehl zu ignorieren
- 4 Abschalt-Uhrzeit: Angabe der Uhrzeit, zu der die Abschaltung des Geräts erfolgen muss. Die Einstellung „OFF“ weist Chrono an, den Abschaltbefehl zu ignorieren
- 5 Set Leistung: Angabe der Betriebsleistung im gewählten Zeitbereich
- 6 Set Raum: Angabe der Einstellung der Raumtemperatur im gewählten Zeitbereich
- 7 Aktivierte Tage: Ein „gefüllter“ Kreis bedeutet, dass der betreffende Tag aktiviert ist

Nachdem die Ein- und Abschaltzeit sowie die Leistungs- und Temperaturvorgaben eingestellt wurden, sind die Tage zu wählen, an denen der jeweilige Zeitbereich aktiviert werden soll.

Ausgehend von 1-Montag können die gewünschten Tage bis 7-Sonntag gewählt werden.

Mit den Tasten  $\wedge$  und  $\vee$  wird der gewählte Tag aktiviert oder deaktiviert. Mit der Taste **Set** wird der nachfolgende Tag, mit der Taste **Esc** der vorhergehende Tag gewählt.

Mit der Taste  $\odot$  erfolgt die Rückkehr zum vorhergehenden Menü.

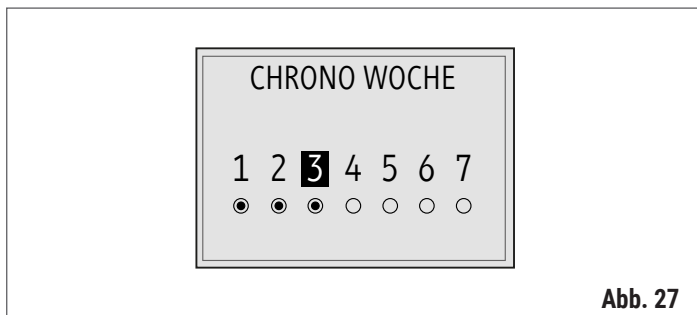


Abb. 27

### Untermenü CHRONO WOCHENENDE

Das Untermenü CHRONO WOCHENENDE erlaubt die Aktivierung und Deaktivierung der CHRONO-WOCHENENDE-Funktionen für die Tage Samstag und Sonntag.

Mit den Tasten  $\wedge$  und  $\vee$  wird der gewählte Wert geändert. Mit der Taste **Set** wird der nachfolgende Wert, mit der Taste **Esc** der vorhergehende Wert gewählt.

Mit der Taste  $\odot$  erfolgt die Rückkehr zum vorhergehenden Menü.

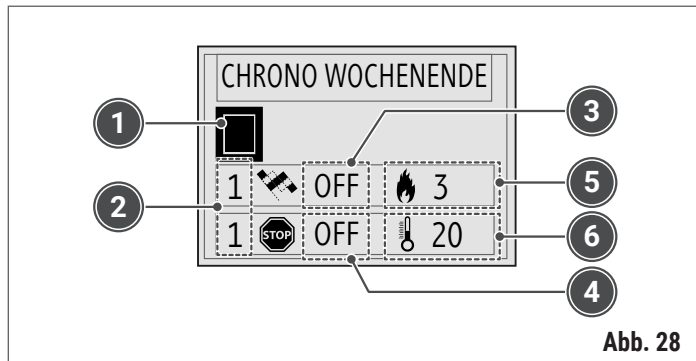


Abb. 28

- 1 Feld Aktivierung: Zur Gewährleistung des korrekten Betriebs muss neben der Aktivierung dieses Felds zumindest eine Uhrzeit eingestellt sein
- 2 Zeitbereich: Angabe der Nummer des Zeitbereichs, der unter den zwei verfügbaren ausgewählt wird
- 3 Einschalt-Uhrzeit: Angabe der Uhrzeit, zu der die Einschaltung des Geräts erfolgen muss. Die Einstellung „OFF“ weist Chrono an, den Einschaltbefehl zu ignorieren
- 4 Abschalt-Uhrzeit: Angabe der Uhrzeit, zu der die Abschaltung des Geräts erfolgen muss. Die Einstellung „OFF“ weist Chrono an, den Abschaltbefehl zu ignorieren
- 5 Set Leistung: Angabe der Betriebsleistung im gewählten Zeitbereich
- 6 Set Raum: Angabe der Einstellung der Raumtemperatur im gewählten Zeitbereich



Um den Vorgaben der Zeitprogrammierung gerecht zu werden, ist es unabdingbar, dass neben der Chrono-Aktivierung des gewählten Programms auch die allgemeine Chrono aktiviert ist (siehe „**Untermenü CHRONO AKTIVIEREN**“).



**SET UHR**

Das Menü SET UHR erlaubt die Einstellung des Wochentags, der Uhrzeit und des aktuellen Datums.

Mit den Tasten  $\wedge$  und  $\vee$  wird der gewählte Wert geändert. Mit der Taste **Set** wird der nachfolgende Wert, mit der Taste **Esc** der vorhergehende Wert gewählt.

Mit der Taste  $\circlearrowleft$  erfolgt die Rückkehr zum vorhergehenden Menü.



Abb. 29

- 1 Wochentag (ausgeschrieben)
- 2 Stunde
- 3 Minuten
- 4 Tag
- 5 Monat
- 6 Jahr

**SPRACHE**

Das Menü SPRACHE erlaubt die Einstellung der gewünschten Dialogsprache. Folgende Sprachen können gewählt werden: Italienisch, Englisch, Französisch, Deutsch und Spanisch.

**EINSTELLUNGEN**

Das Menü EINSTELLUNGEN erlaubt die Änderung der wesentlichen Einstellungen der Funkfernbedienung. In der nachfolgenden Tabelle sind die möglichen Einstellungen und deren Bedeutung angegeben.

Menü	Bedeutung	Einstellbare Werte (*)
WARNTON	Aktivieren/Deaktivieren des Warntons der Leistungskarte	ON/OFF
DISPLAY-BELEUCHTUNG	Einstellen der Beleuchtungsdauer des Displays	2-10 s
DISPLAY-EINSCHALTUNG	Einstellen der Einschaltdauer des Displays	15-60 s - ON
DISPLAY-HELLIGKEIT	Aktivieren/Deaktivieren der Beleuchtung des Displays	ON/OFF
DISPLAY-KONTRAST	Einstellen des Kontrasts des Displays	15÷60
TASTENTON	Aktivieren/Deaktivieren des Tons beim Drücken der Tasten an der Funkfernbedienung	ON/OFF

(\*) Die Lebensdauer der Batterien hängt davon ab, welche Einstellungen vorgenommen werden.

**VORLADUNG**

Das Menü VORLADUNG erlaubt das Vorbefüllen mit Pellets für einen Zeitraum von 90 Sekunden, wenn das Gerät abgeschaltet und abgekühlt ist. Diese Funktion erweist sich als nützlich, wenn das Gerät eingeschaltet wird, nachdem der Pelletbehälter vollständig entleert wurde oder zum ersten Mal befüllt wird.

Die Funktion wird durch Drücken der Taste  $\wedge$  gestartet und mit der Taste  $\circlearrowleft$  unterbrochen.

**⚠ ACHTUNG:** Nach Beendigung des Vorgangs empfiehlt es sich, vor dem Zünden des Geräts die innerhalb der Brennschale eventuell angesammelten Pellets zu entfernen.

**GERAETEZUSTAND**

Das Menü GERAETEZUSTAND zeigt den Echtzeitzustand des Geräts mit dem Betriebszustand der verschiedenen Vorrichtungen, die daran angeschlossen sind, an. Dabei können die einzelnen Seiten durchgescrollt werden.

In der nachfolgenden Tabelle sind die möglichen Status der Vorrichtungen und deren Bedeutung angegeben.

Status	Bedeutung
L04-270218 (Beispiel)	Code der in der Steuereinheit geladenen Firmware.
ARIA 1.0 (Beispiel)	Code der in der Funkfernbedienung geladenen Firmware.
T.RAUCH	Gibt die vom Fühler im Innern der Brennkammer gemessene Temperatur an.
T.RAUM	Gibt die vom Fühler in der Funkfernbedienung gemessene Raumtemperatur an.
T.RAUM 1	Gibt, wenn ein Raumtemperaturfühler angeschlossen wird, die von diesem gemessene Raumtemperatur Kanalisierung 1 an. Gibt, wenn ein Raumthermostat angeschlossen wird, dessen Status an: (OFF = T.A.-Kontakt GEÖFFNET = Thermostat nicht angeregt; ON = T.A.-Kontakt GESCHLOSSEN = Thermostat angeregt)
T.RAUM 2	Gibt, wenn ein Raumtemperaturfühler angeschlossen wird, die von diesem gemessene Raumtemperatur Kanalisierung 2 an. Gibt, wenn ein Raumthermostat angeschlossen wird, dessen Status an: (OFF = T.A.-Kontakt GEÖFFNET = Thermostat nicht angeregt; ON = T.A.-Kontakt GESCHLOSSEN = Thermostat angeregt)
ASPRPM	Gibt die Drehzahl der Rauchabsaugung an.
LADEN	Gibt das Intervall zum Laden von Pellets an.
T.A.-ZUSTAND	Gibt den Zustand des Hauptraumthermostats an (OFF = T.A.-Kontakt GEÖFFNET = Thermostat nicht angeregt; (ON = T.A.-Kontakt GESCHLOSSEN = Thermostat angeregt)
DZ.LUFT	Gibt die Drehzahl des frontseitigen Gebläses an.
DZ.KAN1	Gibt die Drehzahl des Gebläses Kanalisierung 1 an.
DZ.KAN2	Gibt die Drehzahl des Gebläses Kanalisierung 2 an.

Status	Bedeutung
TIMER 1	Gibt das Ende (Minuten) der aktuellen Betriebsphase an.
TIMER 2	Gibt das Ende (Sekunden) der aktuellen Betriebsphase an.
VZ.ALARM	Gibt bei Alarm die Zeitdauer (Sekunden) an, nach deren Ablauf der Alarm im Display gemeldet wird.
T.KARTE	Gibt die vom Fühler im Innern der Steuereinheit gemessene Temperatur an.
G.A.S.	Gibt den Zustand des Brennschalenreinigers an (OFF = Kontakt GEÖFFNET = Brennschale nicht ausgerichtet; ON = Kontakt GESCHLOSSEN = Brennschale ausgerichtet)
NIV.PELLETT (*)	Gibt den Zustand des Pellet-Füllstandsensors im Behälter an (OFF = Sensor bedeckt = Pellets im Behälter oberhalb Reservegrenze; ON = Sensor unbedeckt = Pellets im Behälter unterhalb Reservegrenze)
SERVICE	Gibt die verbleibenden Stunden bis zu der beim Kundendienstzentrum anzufordernden Wartung an. Nach Ablauf der eingestellten Stunden erscheint auf dem Display die Anzeige „SERVICE FÄLLIG“.

(\*) Falls vorhanden.

#### WLAN-STATUS

Nach Anwahl des Felds RESET/WPS im Menü WLAN-STATUS ist es möglich, das WLAN-Modul über den Modus WPS mit dem Internet zu verbinden oder davon zu trennen, nachdem es zuvor damit verbunden wurde.

#### BENUTZER

**! ACHTUNG: Menü nur für erfahrene Benutzer. Ein Zugriff durch unerfahrene Benutzer kann zu erheblichen Geräte-, Personen-, Sach- und Umweltschäden führen. Der Hersteller lehnt jede Haftung für Schäden ab, die auf eine unsachgemäße Einstellung der betreffenden Werte zurückzuführen ist.**

Das Menü BENUTZER erlaubt eine begrenzte Einstellung der Pelletbefüllung (PELLETTYP) und der Drehzahl der Rauchabsaugung (KAMINTYP) in der in der folgenden Tabelle angegebenen Weise.

Menü	Bedeutung	Einstellbare Werte
PELLETTYP	Wird der Wert um eine Einheit erhöht, erhöht sich die Pelletbefüllung um etwa 2 %.	-9÷+9
	Wird der Wert um eine Einheit verringert, verringert sich die Pelletbefüllung um etwa 2 %.	
KAMINTYP	Wird der Wert um eine Einheit erhöht, wird die Drehzahl der Rauchabsaugung (und damit die Zuführung von Verbrennungsluft) um etwa 3 % erhöht.	-9÷+9
	Wird der Wert um eine Einheit verringert, wird die Drehzahl der Rauchabsaugung (und damit die Zuführung von Verbrennungsluft) um etwa 3 % verringert.	

#### TECHNIKER



**ACHTUNG: Für den Kundendienst reserviertes Menü. Ein Zugriff durch unbefugte Personen kann zu erheblichen Geräte-, Personen-, Sach- und Umweltschäden führen. Der Hersteller lehnt jede Haftung für Schäden ab, die auf eine unsachgemäße Einstellung der betreffenden Werte zurückzuführen ist.**

#### RELAX AKTIV

Das Menü RELAX AKTIV steht nicht zur Verfügung.

#### SET KAN. RAUM



Das Menü SET KAN. RAUM wird nur an dafür eingerichteten Modellen angezeigt.

Das Menü SET KAN. RAUM erlaubt den Zugriff auf die Raumtemperaturen von Zone 1 und Zone 2 und deren Änderung, wobei die Regelung durch die jeweiligen Gebläse erfolgt.

Das Menü wird nur angezeigt, wenn die mit kanalisierter Luft versorgten Räume mit Raumtemperaturfühlern überwacht werden; in diesem Fall empfiehlt es sich, den Kundendienst für die Aktivierung der erforderlichen Parameter anzufordern.

Die Abbildung zeigt die Displayanzeige innerhalb von „SET KAN. RAUM“, d.h. die Einstellung der Raumtemperatur in Bezug auf Zone 1.

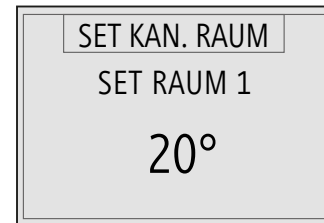


Abb. 30

Mit der Taste **Set** oder **Esc** kann SET KAN. RAUM entweder für „SET RAUM 1“ oder für „SET RAUM 2“ ausgewählt werden.


Mit den Tasten  $\wedge$  und  $\vee$  wird der zwischen 7 und 40 °C gewählte Temperaturwert geändert.

Mit der Taste  $\text{⏻}$  wird das Menü verlassen und dabei der eingestellte Wert gespeichert.


## 9.4 ZÜNDPHASE

### 9.4.1 VORAB-KONTROLLEN

 Kontrollieren, ob der Pelletbehälter nicht leer ist. Andernfalls die Befüllung vornehmen und die im Abschnitt *Laden des Brennstoffs* beschriebenen Vorgänge ausführen.

 Vor dem Einschalten und Zünden des Geräts sollte sichergestellt werden, dass die Brennschale sauber ist und sich keine Pellets darin befinden. Andernfalls muss die Brennschale entleert und gereinigt werden.

- Zur Gewährleistung eines optimalen Betriebs des Geräts wird empfohlen, nur Pellets guter Qualität zu verwenden. Durch minderwertige Pellets verursachte Schäden werden nicht durch die Garantie gedeckt.
- Pellets nicht von Hand in die Brennschale füllen.


 Vor dem Einschalten und Zünden des Geräts im Anschluss an eine Abschaltung aufgrund eines leeren Pelletbehälters und einer leeren Füllschnecke empfiehlt sich eine Vorbefüllung durch Zugriff auf das Menü *VORLADUNG*.


### 9.4.2 EINSCHALTEN UND ZÜNDEN


Durch längeres Drücken der Taste  auf der Fernbedienung oder auf dem Geräte-Bedienfeld wird das Gerät eingeschaltet und gezündet. Die Einschalt- und Zündphase kann maximal 20/25 Minuten dauern und ist in fünf Phasen unterteilt, die nachfolgend beschrieben sind.

Phase	Displayanzeige	Bedeutung	Dauer
Erste	CHECK UP	Reinigung der Brennschale	Ca. 30 Sekunden
Zweite	LADEN PELLET	Pelletvorbefüllung der Brennschale (kontinuierliche Pelletbefüllung), um die Brennschale ausreichend zu befüllen und dadurch eine ordnungsgemäße Zündung zu gewährleisten	Ca. 4 Minuten
Dritte	WARTEN AUF FLAMME	Warten auf das Zünden der Flamme nach der Vorbefüllung (das Laden der Pellets ist ausgesetzt)	Ca. 4 Minuten
Vierte	WARTEN AUF FLAMME / LADEN PELLET	Laden der Pellets in Brennschale (das Laden der Pellets erfolgt intermittierend)	Nicht bestimmbar
Fünfte	STABILISIERUNG	Stabilisierung der Flamme, um die gleichmäßige Entzündung aller in den vorangegangenen Phasen unverbrannt gebliebenen Pellets zu ermöglichen.	Ca. 8 Minuten


Am Ende der Zündphase schaltet das Gerät in den Betriebsmodus mit der in „SET LEISTUNG“ eingestellten Leistung.

 Im Fall einer Fehlzündung zeigt das Display die Alarmmeldung „FEHLZÜENDUNG“ an. Die Alarmmeldung könnte auch bei einer verschmutzten Brennschale oder Zündkerzenröhre ausgelöst werden. Ist dies der Fall, die Brennschale und die Zündkerzenröhre reinigen und den Zündvorgang wiederholen.

- Es besteht die Möglichkeit, die Abschaltung (längeres Drücken der Taste  während der Zündphase vorzubestimmen. Die Anzeige „WARTEN OFF“ weist darauf hin, dass die Vorbestimmung umgesetzt wurde. Das Gerät wird dann erst am Ende der Zündphase abgeschaltet.

 Eventuelle Geräusche während der Betriebsphasen können auf Ausdehnungen der Bleche des Kesselkörpers zurückzuführen sein. Derartige Geräusche sind vor allen Dingen in der Zünd- und Abschaltphase des Geräts zu vernehmen, stellen aber keinen Fabrikationsfehler dar.

- Eventuell wahrgenommener Rauchgeruch (vor allem in der Zündphase des Geräts) stellt keinen Fabrikationsfehler dar.

 Während der Zündphase und des normalen Gerätebetriebs stets einen angemessenen Sicherheitsabstand einhalten und nicht vor dem Gerät stehen bleiben. Einige Teile des Produkts (Tür, Griff, Regler, Teile aus Keramik) können hohe Temperaturen erreichen. Auf diese ist in besonderem Maße zu achten, und es sind entsprechende Vorsichtsmaßnahmen zu ergreifen und angemessene Schutzausrüstungen zu verwenden, vor allen Dingen wenn Kinder, ältere Personen, Personen mit Behinderung und Tiere in der Nähe sind.

- Während der Zündphase und des normalen Gerätebetriebs muss die Tür **IMMER** geschlossen und die Glasscheibe in einem einwandfreien Zustand sein.
- Entflammbare Materialien und Produkte unbedingt vom Gerät fernhalten (z.B. Einrichtungen aus Holz, Vorhänge, Teppiche, Stoffe, Kleider, Ziergegenstände, entflammbare Flüssigkeiten usw.).

## 9.5 BETRIEBSPHASE

Während der normalen Betriebsphase kann durch Drücken der Taste  $\wedge$  „SET RAUM“ (Raumtemperatur) eingestellt werden. Beim Erreichen des Werts von SET RAUM, und unter der Bedingung, dass auch alle eventuellen Vorgaben von Thermostaten oder Raumtemperaturfühler erfüllt sind, schaltet das Gerät in den Sparbetrieb „MODULATION“ (siehe auch Abschnitt „Anschluss an Raumthermostat oder Raumtemperaturfühler“).

Beim Erreichen des Werts von SET RAUM:

- **mit aktiviertem „Menü STAND-BY“**, führt das Gerät die automatische Abschaltung aus und schaltet nach Ablauf der am Parameter Pr44 eingestellten Zeit (Standard 10 Minuten) in den Status „OK ST-BY“. Nach Beendigung der Abschaltphase erfolgt die automatische Neueinschaltung, sollte die Raumtemperatur unter das am Parameter Pr43 eingestellte Temperaturdifferenzial (Standard 1 °C) fallen, d.h. **Raumtemperatur < („SET RAUM“ - Pr43)**.
- **mit nicht aktiviertem „Menü STAND-BY“**, schaltet das Gerät auf MODULATION, wenn die eingestellte Raumtemperatur erreicht ist, und führt keine automatische Abschaltung aus.

Tritt die oben genannte Situation ein, während die Abschaltphase noch läuft, ist abzuwarten, bis dieser Vorgang abgeschlossen ist.

Der pneumatische Reinigungszyklus der Brennschale wird nach zuvor festgelegten Zeitintervallen durchgeführt (auf dem Display mit „REINIGUNG“ über einen festgelegten Zeitraum angezeigt (siehe „Parametertabelle“).

## 9.6 ABSCHALTPHASE

Durch Drücken der Taste  $\odot$  auf der Funkfernbedienung oder auf dem Bedienfeld am Gerät wird das Gerät abgeschaltet.

Während der Abschaltphase erscheint auf dem Display die Anzeige „ABSCHALTUNG“.

Das Laden der Pellets wird unterbrochen, und die Rauchabsaugung läuft über einen zuvor festgelegten Zeitraum weiter auf der maximalen Drehzahl, bis das Gerät abgekühlt ist.

Nach der Abschaltung des Geräts wird auf dem Display die Anzeige „AUS“ eingeblendet.

In dieser Phase erfolgen auch die Reinigung und die Entleerung der Brennschale.



**Die Stromversorgung darf in dieser Phase auf keinen Fall unterbrochen werden: Dies könnte sonst Sicherheitsprobleme und Schäden am Produkt verursachen und den Betrieb beeinträchtigen.**



Es besteht die Möglichkeit, die Neueinschaltung (längeres Drücken der Taste  $\odot$ ) während der Abschaltphase vorzubestimmen. Die Anzeige „WARTEN NEU-START“ weist darauf hin, dass die Vorbestimmung umgesetzt wurde. Das Gerät wird dann erst am Ende der Abschaltphase neu eingeschaltet.

- **Es ist nicht möglich, eine unmittelbare Einschaltung während der Abschaltphase auszuführen. Ein eventueller Versuch der Einschaltung wird blockiert, und auf dem Display erscheint die Anzeige „WARTEN ABKÜHLUNG“.**

## 9.7 ÄNDERN DER EINSTELLUNG DER HAUPTRAUMTEMPERATUR

Das Menü SET RAUM erlaubt den Zugriff auf den Parameter, mit dem die Hauptraumtemperatur geregelt wird, und dessen Änderung. Dieser Parameter sorgt für das Herunterschalten des Gerätebetriebs auf die Mindestleistung, sobald der eingestellte Temperaturwert erreicht wird.

Die Abbildung zeigt die Displayanzeige innerhalb von „SET RAUM“.

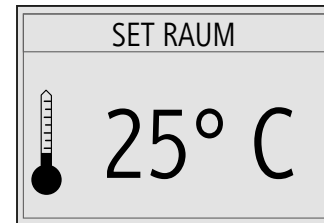


Abb. 31

Mit der Taste  $\wedge$  erfolgt der Zugriff auf das Menü SET RAUM.

Mit den Tasten  $\wedge$  und  $\vee$  wird der Wert der Temperatur geändert; die einstellbaren Werte sind:

- **EXT** sieht die Steuerung nur mit dem am Gerät angeschlossenen Raumthermostat (optional) vor, d.h. ohne Bezugnahme auf die Raumtemperatur der Funkfernbedienung
- von **7 °C bis 40 °C**
- **MAN** sieht die manuelle Steuerung vor, d.h. ohne jede Bezugnahme auf die Raumtemperatur oder den Raumthermostat.

Mit der Taste **Set** oder **Esc** wird der eingestellte Wert gespeichert.

Mit der Taste  $\odot$  oder durch Abwarten einiger Sekunden ohne Ausführung einer Bestätigung wird das Menü verlassen, ohne dass der eingestellte Wert gespeichert wird.

Beim Erreichen des eingestellten Werts von SET RAUM schaltet das Gerät in den Sparbetrieb „MODULATION“ (siehe auch Abschnitt „Betriebsphase“).

## 9.8 ÄNDERN DER EINSTELLUNG DER LEISTUNG

Die Abbildung zeigt die Displayanzeige innerhalb von „SET LEISTUNG“ mit möglicher Einstellung von 1 bis 5.

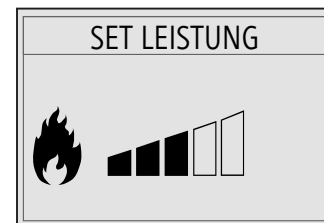


Abb. 32

Mit der Taste  $\vee$  erfolgt der Zugriff auf das Menü SET LEISTUNG.

Mit den Tasten  $\wedge$  und  $\vee$  wird der Wert der Leistung zwischen 1 und 5 geändert.

Mit der Taste **Set** oder **Esc** wird der eingestellte Wert gespeichert.

Mit der Taste  $\odot$  oder durch Abwarten einiger Sekunden ohne Ausführung einer Bestätigung wird das Menü verlassen, ohne dass der eingestellte Wert gespeichert wird.

## 9.9 EINSTELLUNG DER GEBLÄSE-DREHZAHL ÄNDERN

Das Menü SET LUFT erlaubt den Zugriff auf die Drehzahl der Gebläse und deren Änderung.

Die Abbildung zeigt die Displayanzeige innerhalb von „SET LUFT“.

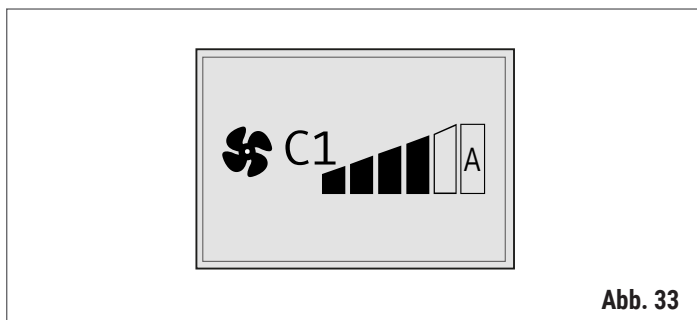


Abb. 33

Mit der Taste **Esc** erfolgt der Zugriff auf das Menü SET LUFT.

Mit der Taste **∨** wird der Wert für das Gebläse geändert.

Es besteht die Möglichkeit, im OFF den Drehzahlwert manuell zwischen 1 und 5 einzustellen oder die automatische Drehzahlregelung (A) vorzusehen. Mit der Taste **Set** oder **Esc** wird der eingestellte Wert gespeichert. Die automatische Drehzahlregelung (A) ist an den in „SET LEISTUNG“ eingestellten Wert gebunden; die Drehzahl variiert demnach je nach eingestellter Betriebsleistung (siehe auch Abschnitt „**Ändern der EINSTELLUNG der Leistung**“).

Mit der Taste **⏻** oder durch Abwarten einiger Sekunden ohne Ausführung einer Bestätigung wird das Menü verlassen, ohne dass der eingestellte Wert gespeichert wird.

## 9.10 ÄNDERN DER EINSTELLUNGEN DER TEMPERATUR DER KANALISIERTEN RÄUME

Zur Änderung der Temperatur der kanalisierten Räume siehe Abschnitt „**SET KAN. RAUM**“.

## 10 WARTUNG



Für alle Wartungsarbeiten, die Eingriffe in Innenbereiche hinter der Verkleidung, in der Brennkammer oder an elektrischen und elektronischen Teilen vorsehen, ist es VORSCHRIFT, einen autorisierten Kundendienst KLOVER oder qualifiziertes Fachpersonal zu kontaktieren. Vor der Ausführung von Wartungsarbeiten sind folgende Vorsichtsmaßnahmen zu ergreifen:

- Sicherstellen, dass das Gerät abgeschaltet und alle Geräteteile vollständig abgekühlt sind
- Sicherstellen, dass die Asche nicht mehr glüht und vollständig abgekühlt ist
- Geeignete persönliche Schutzausrüstungen verwenden, wie dies von den geltenden Vorschriften und Normen vorgesehen ist
- Sicherstellen, dass der Hauptschalter des Stromnetzes ausgeschaltet ist
- Sicherstellen, dass das Stromversorgungskabel am Produkt und/oder an eventuellen installierten Zubehören nicht angeschlossen ist
- Geeignete Ausrüstungen einsetzen (Aschensauggerät, Bürste usw.), die die Vorgaben der einschlägigen Normen in puncto Sicherheit und Gesundheitsschutz erfüllen.



Nach Beendigung der Reinigungs- und Wartungsarbeiten:

- Eventuelle verschlissene oder beschädigte Teile durch Original-Ersatzteile ersetzen
- Sämtliche zuvor ausgebauten Komponenten und Teile wieder einbauen und alle normalen Betriebsbedingungen des Geräts und des Systems wiederherstellen
- Sämtliche Schutzvorrichtungen wieder installieren und alle Sicherheitsvorrichtungen wieder aktivieren
- Einen Einschalt-, Zünd- und Funktionstest zur Prüfung der Funktionstüchtigkeit des Geräts ausführen.



Für jede Störung oder Beschädigung des Geräts, die auf eine mangelhafte Reinigung zurückzuführen ist, wird keine Garantieleistung anerkannt. Ohne entsprechende Reinigung und Wartung kann die Sicherheit des Geräts nachhaltig beeinträchtigt werden.

- Die Entsorgung der Abfälle und Rückstände im Anschluss an die Reinigung muss im Rahmen der Vorschriften und Normen für eine umweltgerechte Entsorgung erfolgen.



Der Heizkessel wird mit einem Antioxidationslack behandelt, der dazu dient, diesen gegen eventuelle Oxidationen, die die Folge eines langen Gerätestillstands sind, zu schützen. Während des normalen Betriebs verliert dieser Lack diese Funktion, und jede Art von Verschleiß desselben im Innern der Brennkammer stellt keinen Fabrikationsfehler dar.

### 10.1 PROGRAMMIERTE WARTUNG

Eine rechtzeitige und systematische Wartung ist eine wesentliche Bedingung für den einwandfreien Betrieb, eine optimale Heizleistung und eine lange Lebensdauer des gesamten Geräts.



Die programmierten Wartungseingriffe müssen **zumindest EINMAL JÄHRLICH** und auf jeden Fall vor der Inbetriebsetzung des Geräts nach einer längeren Inaktivität ausgeführt werden.



Die Reinigungsintervalle richten sich nach der Art und Qualität der verwendeten Pellets. Deshalb können die im Folgenden angegebenen Intervalle abweichen.

#### Empfohlenes Zeitintervall

##### Vom Benutzer ausführbare Eingriffe

Reinigung der Türglasscheibe	1 Tag
Reinigung des Aschekastens	2 Tage
Reinigung der Brennschale	2 Tage
Reinigung des frontseitigen Wärmetauschers	7 Tage
Reinigung der Brennkammer	7 Tage
Reinigung des Pelletbehälters	30 Tage
Filter oder Schutznetz am Verbrennungslufteingang (falls vorhanden)	30 Tage
Reinigung des unteren Rauchgasdurchgangs	60 Tage
Batterien der Funkfernbedienung (falls vorhanden)	1 Jahr

##### Vom Kundendienst auszuführende Eingriffe

Reinigung Rauchgasdurchgang seitliche Wärmetauscher	1 Jahr
Reinigung der Schamottsteine	1 Jahr
Reinigung des Rauchkanals	1 Jahr
Reinigung des Schornsteins	1 Jahr
Außenlufteintritt und Verbrennungsluft-Ansaugrohre	1 Jahr
Lüftungssystem: Öffnungen, Luftführungskanäle, Gitter (falls vorhanden)	1 Jahr
Rauchabzugsgebläse	1 Jahr
Raumgebläse (falls vorhanden)	1 Jahr
Elektrische Ausrüstung und elektronische Komponenten (falls vorhanden)	1 Jahr
Dichtheit und Verschleißzustand der Dichtungen der Glasscheibe und aller verschleißanfälligen Teile	1 Jahr
Bereich hinter den Verkleidungsplatten (sollten dort elektrische Teile oder sich bewegende elektromechanische Elemente vorhanden sein)	1 Jahr
Austausch der Sicherungen (falls hinter der Verkleidung angeordnet)	



## 10.2 REINIGUNG DER VERKLEIDUNG


Die Keramikverkleidung (falls vorhanden) ist mit einem weichen und trockenen Tuch zu reinigen. Bei hartnäckigerem Schmutz sind geeignete Mittel für die Reinigung von Keramik oder konzentrierte Reiniger für Feinsteinzeug einzusetzen, mit denen auch Ölflecken, Tinte, Kaffee, Wein usw. entfernt werden können.

**⊘** Auf noch heißen Keramikteilen auf keinen Fall kaltes Wasser verwenden, da sie durch den dabei entstehenden Wärmeschock brechen könnten.

## 10.3 REINIGUNG DER TEILE AUS LACKIERTEM METALL

Zur Reinigung der Außenteile aus lackiertem Metall ist ein weiches und mit Wasser befeuchtetes Tuch zu verwenden.

**⊘** Die Teile aus Metall nicht mit fettlösenden oder scheuernden Mitteln wie Alkohol, Lösungsmittel, Benzin oder Aceton reinigen. Werden solche Mittel eingesetzt, übernimmt der Hersteller keine Haftung für die dabei entstehenden Schäden.

 Eventuelle Farbtonänderungen der Teile aus Metall können auf einen unsachgemäßen Gebrauch des Produkts zurückgeführt werden.

## 10.4 ÖFFNUNG DER TÜR

**⚠** Während des Gerätebetriebs muss die Tür **IMMER** geschlossen sein. Die Öffnung ist erst nach der Abschaltung und vollständigen Abkühlung des Geräts zugelassen.

Zur Öffnung der Gerätetür ist folgendermaßen vorzugehen:

- den Griff mit der Hand greifen und nach oben ziehen
- die Tür öffnen.

Nun ist es möglich, die Innenseite der Glasscheibe zu reinigen oder die Reinigungs- und Wartungsarbeiten innerhalb des Geräts durchzuführen.

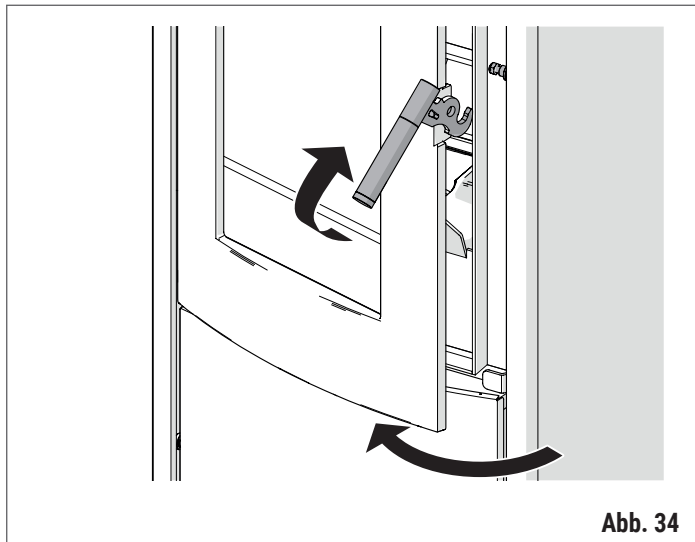


Abb. 34

## 10.5 REINIGUNG DER TÜRGLOSSSCHEIBE


 **Empfohlenes Reinigungsintervall: siehe den Punkt „Programmierte Wartung“.**

Die Glasscheibe der Tür ist mit einem feuchten Tuch oder einem spezifischen Reinigungsmittel für Glaskeramikscheiben zu reinigen.

**⊘** Keine scheuernden Schwämme oder Materialien verwenden, die die Glasscheibe eventuell verkratzen und beschädigen, da sich eventuelle Kratzer zu Rissen ausweiten oder Brüche hervorrufen können.

- Die noch heiße Glasscheibe auf keinen Fall mit kaltem Wasser waschen und reinigen, da sie durch den dabei entstehenden Wärmeschock brechen könnte.

## 10.6 REINIGUNG DES ASCHEKASTENS

 **Empfohlenes Reinigungsintervall: siehe den Punkt „Programmierte Wartung“.**

- Zur Entsorgung der Asche siehe den Punkt „Entsorgung der Asche“.

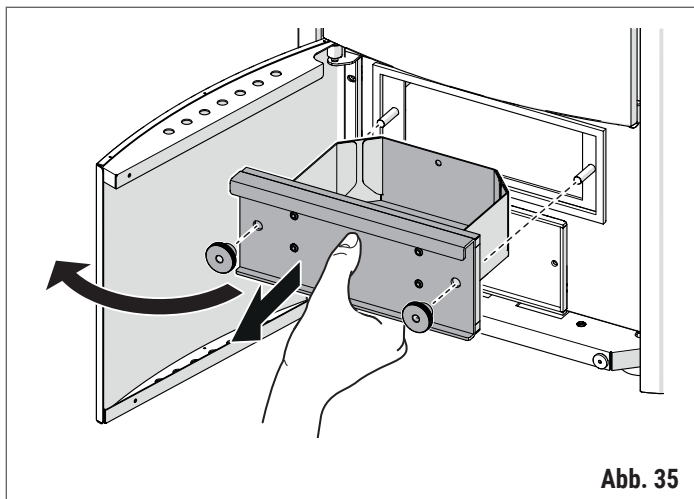


Abb. 35


Zur Reinigung des Aschekastens ist folgendermaßen vorzugehen:

- Frontseitige Inspektionsplatte des Geräts öffnen
- Drehknöpfe herausschrauben
- den Aschekasten herausziehen
- den Aschekasten entleeren
- den Aschekasten wieder in das Gerät positionieren.

## 10.7 REINIGUNG DER BRENSCHALE

 Empfohlenes Reinigungsintervall: siehe den Punkt „*Programmierte Wartung*“.

- Vor der Ausführung der Reinigung sind die in der Brennschale unverbrannt verbliebenen Pellets daraus zu entfernen.
- Zur Entsorgung der Asche siehe den Punkt „*Entsorgung der Asche*“.
- **EINZUSETZENDE INSTRUMENTE;** Aschensauggerät mit feinmaschigem Filter, um zu vermeiden, dass ein Teil der abgesaugten Asche im Raum verteilt wird.

 Unverbrannte Pellets dürfen NICHT in den Pelletbehälter eingefüllt werden.

Zur Reinigung der Brennschale ist folgendermaßen vorzugehen:

- die Tür des Geräts öffnen, siehe den Punkt „*Öffnung der Tür*“
- den Abdeckring der Brennschale entnehmen
- mit einem geeigneten Sauggerät die Verbrennungsrückstände und die eventuelle Asche in und außerhalb der Brennschale entfernen
- den Abdeckring der Brennschale wieder einsetzen.



Abb. 36

## 10.8 REINIGUNG DES WÄRMETAUSCHERS

 Empfohlenes Reinigungsintervall: siehe den Punkt „*Programmierte Wartung*“.

- **EINZUSETZENDE INSTRUMENTE;** Haken zur Reinigung des frontseitigen Wärmetauschers (mitgeliefert).

Zur Reinigung des Wärmetauschers ist folgendermaßen vorzugehen:

- den vorgesehenen Reinigungshaken zur Betätigung des frontseitigen Schabers (mitgeliefert) am Stab mit Schaber zur Reinigung des Luft-Wärmetauschers einklinken
- den Stab vor- und rückwärts bewegen, um den Luft-Wärmetauscher von den Verbrennungsrückständen zu reinigen

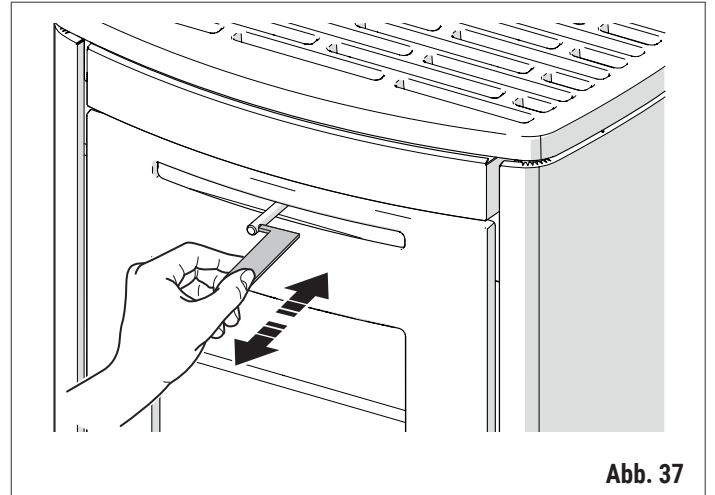


Abb. 37

- die Tür des Geräts öffnen, siehe den Punkt „*Öffnung der Tür*“
- den Flammenverteiler entnehmen.

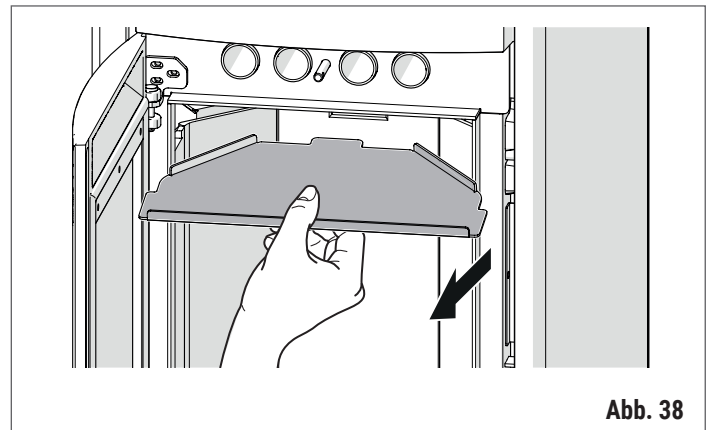



Abb. 38


 Es empfiehlt sich, mit der „*Reinigung der Brennkammer*“ fortzufahren.

## 10.9 REINIGUNG DER BRENNKAMMER

 Empfohlenes Reinigungsintervall: siehe den Punkt „*Programmierte Wartung*“.

- Vor der Ausführung der Reinigung sind die in der Brennschale unverbrannt verbliebenen Pellets daraus zu entfernen.
- Zur Entsorgung der eventuellen Asche siehe den Punkt „*Entsorgung der Asche*“.
- **EINZUSETZENDE INSTRUMENTE**; Pinsel mit weichen Borsten (NICHT mitgeliefert).

 Unverbrannte Pellets dürfen NICHT in den Pelletbehälter eingefüllt werden.

 Keine scheuernden Schwämme und keine feuchten Tücher verwenden, und einen direkten Kontakt zwischen den Schamottsteinen und dem Rohr des Aschensauggeräts vermeiden.

- Zur Reinigung des Innenbereichs der Brennkammer auf keinen Fall Wasser verwenden.

Zur Reinigung der Brennkammer ist folgendermaßen vorzugehen:

- die Tür des Geräts öffnen, siehe den Punkt „*Öffnung der Tür*“
- den Flammenverteiler entnehmen

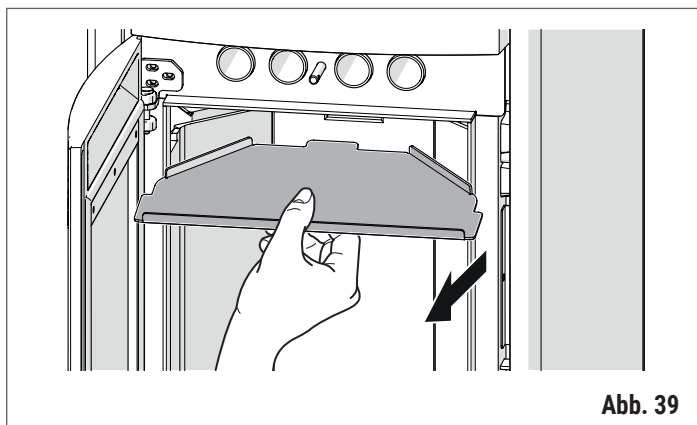


Abb. 39

- die Brennschale reinigen, siehe den Punkt „*Reinigung der Brennschale*“
- mit einem Pinsel die Ablagerungen und den Staub auf den Schamottsteinen vorsichtig entfernen.

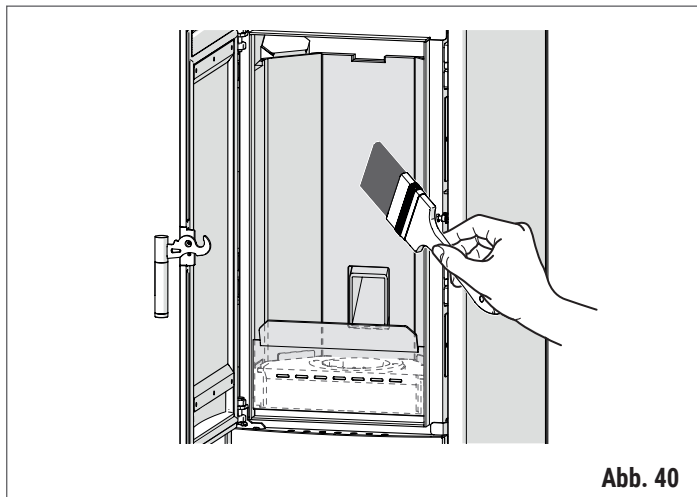


Abb. 40

## 10.10 REINIGUNG DES PELLETBEHÄLTERS


 Es empfiehlt sich, den Pelletbehälter am Ende jeder Heizsaison vollständig zu entleeren.

- **EINZUSETZENDE INSTRUMENTE**; Aschensauggerät.

Zur vollständigen Entleerung und Reinigung des Pelletbehälters ist folgendermaßen vorzugehen:

- bei abgeschaltetem und vollständig abgekühltem Gerät die Klappe öffnen und alle Pellets aus dem Pelletbehälter entfernen
- das Gerät einschalten, zünden und laufen lassen, bis alle Pellets verbrannt sind und sich das Gerät selbst abschaltet
- die Abkühlung des Geräts abwarten
- mit einem Aschensauggerät eventuelle Ablagerungen von Sägespänen oder Pelletrückstände am Boden des Behälters absaugen
- die Klappe wieder schließen.

## 10.11 REINIGUNG DES UNTEREN RAUCHGASDURCHGANGS

 Empfohlenes Reinigungsintervall: siehe den Punkt „*Programmierte Wartung*“.

- Zur Entsorgung der eventuellen Asche siehe den Punkt „*Entsorgung der Asche*“.
- **EINZUSETZENDE INSTRUMENTE**; Aschensauggerät mit feinmaschigem Filter, um zu vermeiden, dass ein Teil der abgesaugten Asche im Raum verteilt wird.

Zur Reinigung des unteren Rauchgasdurchgangs ist folgendermaßen vorzugehen:

- Frontseitige Inspektionsplatte öffnen
- die Inspektionsöffnungen des unteren Rauchgasdurchgangs abnehmen
- mit einem geeigneten Aschensauggerät die Rückstände innerhalb des Rauchgasdurchgangs absaugen.

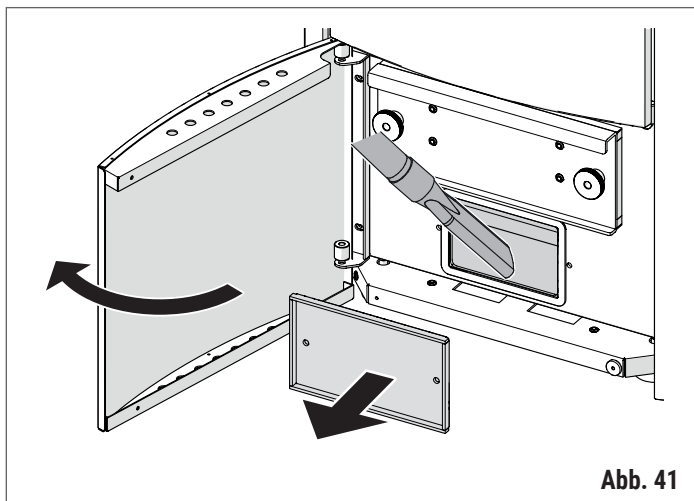


Abb. 41

## 10.12 REINIGUNG RAUCHGASDURCHGANG WÄRMETAUSCHER

 **Empfohlenes Reinigungsintervall:** siehe den Punkt „*Programmierte Wartung*“.

- Zur Entsorgung der eventuellen Asche siehe den Punkt „*Entsorgung der Asche*“.
- **EINZUSETZENDE INSTRUMENTE;** Aschensauggerät mit feinmaschigem Filter, um zu vermeiden, dass ein Teil der abgesaugten Asche im Raum verteilt wird.

Zur Reinigung des Rauchgasdurchgangs der Wärmetauscher ist folgendermaßen vorzugehen:

- Pelletbehälterdeckel anheben, die Schrauben (1) des Warmluft-Austrittsgitters herausdrehen und das Gitter abnehmen

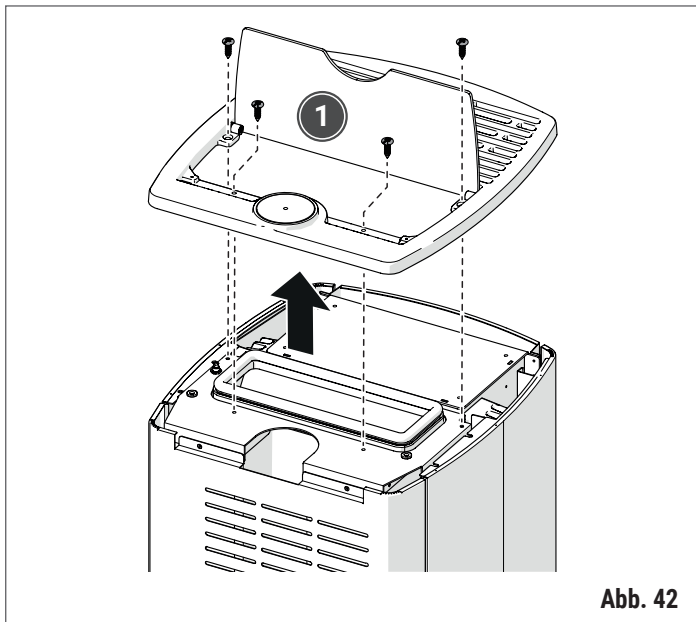


Abb. 42

- Die Schrauben (2) der seitlichen Platte herausdrehen und Platte abnehmen

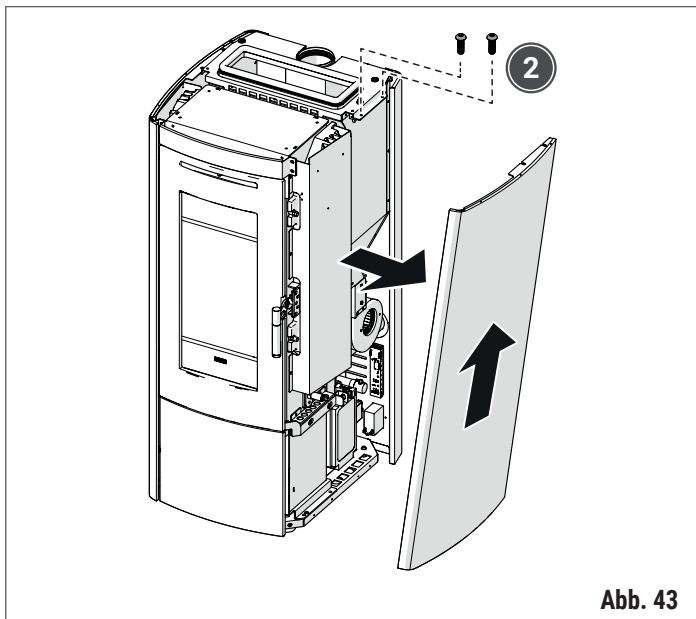


Abb. 43

- Die Schrauben (3) am Deckel des Wärmetauschers herausdrehen und diesen abnehmen
- Mit einem geeigneten Aschensauggerät eventuelle Staubablagerungen auf dem Wärmetauscher absaugen

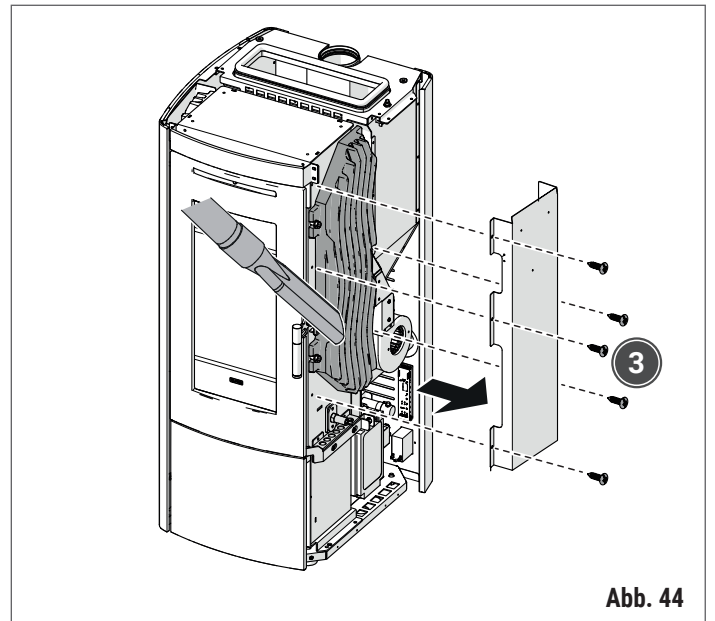


Abb. 44

- Den Wärmetauscher mit einer Hand festhalten, damit er nicht herunterfallen kann, und dabei die Muttern (4) abschrauben und den Wärmetauscher abnehmen



**Den Wärmetauscher mit beiden Händen herausziehen.**

- Mit einem Pinsel vorsichtig die Seitenwand des Ofens abstauben.

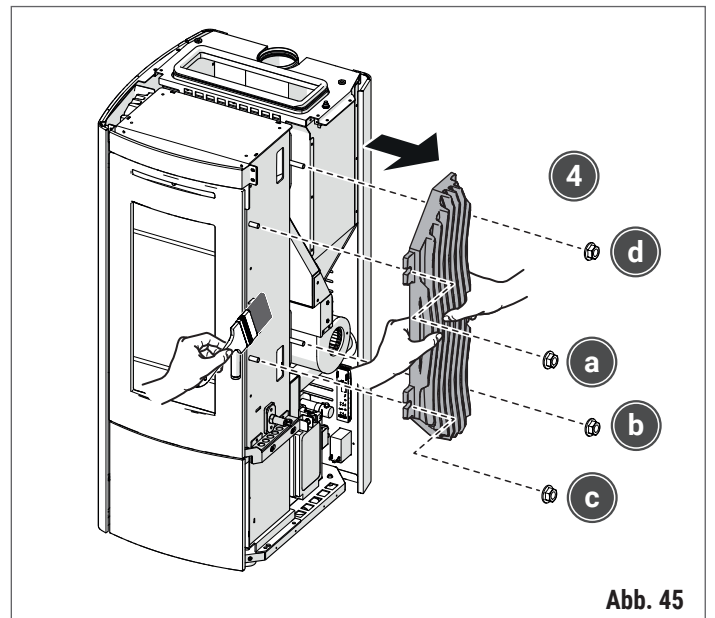



Abb. 45


Den Arbeitsschritt auch für die andere Seite des Geräts wiederholen.




**Für eine korrekte Dichtung beim Wiedereinbau der Wärmetauscher die Muttern (4) in der Reihenfolge a,b,c,d befestigen.**


### 10.13 REINIGUNG UND AUSTAUSCH DER SCHAMOTTSTEINE

-  **Empfohlenes Reinigungsintervall:** siehe den Punkt „*Programmierte Wartung*“.
- Vor der Ausführung der Reinigung sind die in der Brennschale unverbrannt verbliebenen Pellets daraus zu entfernen.
  - Zur Entsorgung der eventuellen Asche siehe den Punkt „*Entsorgung der Asche*“.
  - **EINZUSETZENDE INSTRUMENTE;** Pinsel mit weichen Borsten (NICHT mitgeliefert).

 Unverbrannte Pellets dürfen NICHT in den Pelletbehälter eingefüllt werden.

 Keine scheuernden Schwämme und keine feuchten Tücher verwenden, und einen direkten Kontakt zwischen den Schamottsteinen und dem Rohr des Aschensauggeräts vermeiden.

- Auf keinen Fall Wasser zur Reinigung der Oberflächen der Schamottsteine verwenden.

 Die Schamottsteine vorsichtig handhaben, da sie nicht stoßfest sind.

Zur Entnahme und Reinigung der Schamottsteine ist folgendermaßen vorzugehen:

- die Tür des Geräts öffnen, siehe den Punkt „*Öffnung der Tür*“
- den Flammenverteiler entnehmen

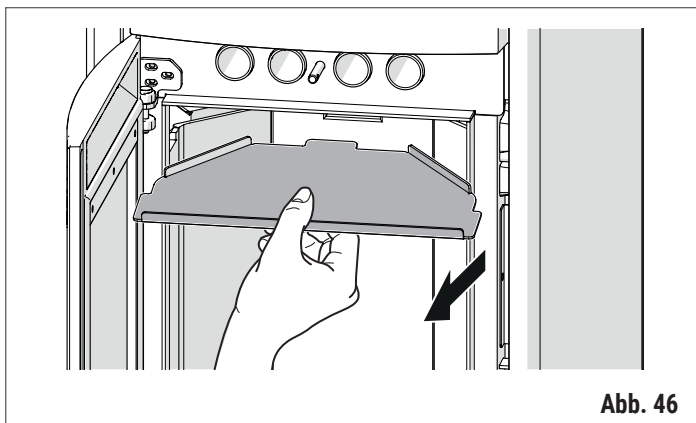


Abb. 46

- Zunächst die seitlichen Schamottsteine (1) - (2) paarweise entnehmen, zuletzt den mittleren (3)

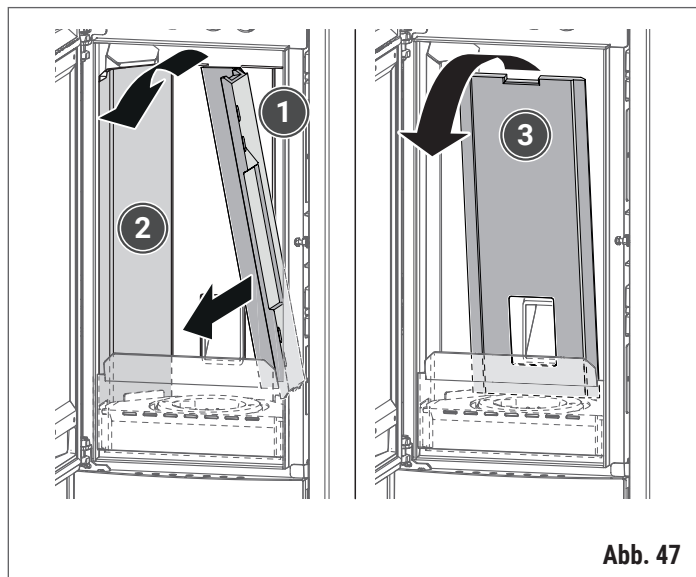



Abb. 47


- mit einem Pinsel die Ablagerungen und den Staub auf den Schamottsteinen vorsichtig entfernen.

### 10.14 REINIGUNG DES RAUCHKANALS

Die Reinigung des Rauchkanals ist je nach Häufigkeit, mit der das Rauchabzugssystem der Anhäufung von Schmutz ausgesetzt ist, auszuführen, aber auch IMMER zu Beginn der kalten Jahreszeit und stets dann, wenn dies erforderlich erscheint.

Die Reinigung des Rauchkanals MUSS zumindest einmal jährlich vorgenommen werden.

-  **Empfohlenes Reinigungsintervall:** siehe den Punkt „*Programmierte Wartung*“.
- Vor Ausführung der Reinigung ist das Kapitel „*Rauchkanal*“ sorgfältig durchzulesen.
  - Zur Entsorgung der Asche siehe den Punkt „*Entsorgung der Asche*“.

 Die Reinigung DARF nur von einem autorisierten Kundendienst KLOVER oder von qualifiziertem Fachpersonal vorgenommen werden.

**!** Darüber hinaus ist nach einem längeren Nichtgebrauch vor dem Einschalten des Geräts sicherzustellen, dass der Schornstein nicht verstopft ist. Eine unzureichende Reinigung des Schornsteins kann die Funktionstüchtigkeit des Geräts und der Gerätebauteile beeinträchtigen.

### Rauchkanal mit „T“-Anschlussstück

Zur Reinigung des Rauchkanals mit „T“-Anschlussstück ist folgendermaßen vorzugehen:

- Den Verschluss des „T“-Anschlussstücks abnehmen und die Rauchkanalabschnitte reinigen.

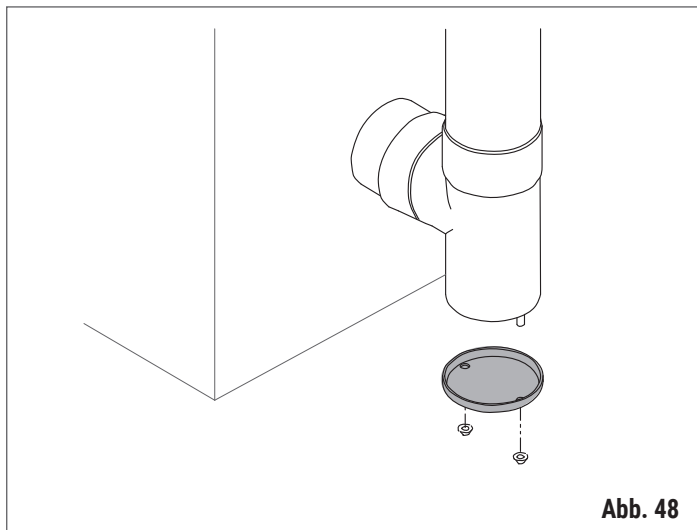


Abb. 48

## 10.15 ENTSORGUNG DER ASCHE

Die Asche, die bei der Verbrennung der aus (unbehandeltem) Naturholz bestehenden Pellets entsteht, kann als Düngemittel für Pflanzen verwendet werden; dabei sollte der Richtwert von 2,6 kg/10m<sup>2</sup> pro Jahr nicht überschritten werden.

**!** Die Asche ist in einen Behälter aus Metall mit dicht schließendem Deckel einzufüllen. Bis zum vollständigen Erlöschen der Glut ist der geschlossene Behälter an einer Stelle ohne brennbaren Untergrund und mit ausreichendem Sicherheitsabstand zu brennbaren Materialien anzuordnen.

- Erst nach dem vollständigen Erlöschen der Glut kann die Asche zu den biologisch abbaubaren Abfällen gegeben werden; hierbei sicherstellen, dass sich keine anorganischen Materialien darin befinden.

**⊘** Auf keinen Fall noch glühende Asche in den Abfallbehälter einfüllen.



## 11 ALARME - STÖRUNGEN - NÜTZLICHE RATSCHLÄGE

### Alarmmeldungen, Ursachen und mögliche Abhilfen

Alarm	Ursache	Mögliche Lösung
<b>ALL 01</b> STROMAUSFALL	Stromausfall-Alarm. Tritt auf, wenn eine Unterbrechung der Stromversorgung stattfindet. Die Tabelle „ <b>Zustände des Geräts nach einem Stromausfall</b> “ konsultieren.	Fällt der Strom für eine Zeitdauer aus, die geringer als der Wert in Pr48 (30 Sek.) ist, nimmt das Gerät unverzüglich die Betriebsphase wieder auf, in der es sich vor dem Stromausfall befand (mit Wiederherstellung der eingestellten Betriebsleistung).
		Bei einem Stromausfall, dessen Dauer den Wert in Pr48 (30 Sek.) überschreitet, schaltet das Gerät in den Zustand „STAND-BY REINIGUNG“ (Stand-by) und führt den gesamten Abschalt- und Reinigungszyklus bis zur vollständigen Abkühlung aus. Danach wird die Wiederaufnahme des normalen Betriebs mit der eingestellten Leistung angeboten.
<b>ALL 02</b> RAUCHTEMPERATUR	Rauchgastemperaturfühler defekt oder getrennt.	Den autorisierten Kundendienst KLOVER kontaktieren.
<b>ALL 03</b> ENCODER-REG.	Tritt auf, wenn die gemessene Drehzahl der Rauchabsaugung nicht der eingestellten entspricht.	Den autorisierten Kundendienst KLOVER kontaktieren.
<b>ALL 04</b> NO ENCODER	Rauchabsaugung oder Encoder der Rauchabsaugung defekt. Tritt auf, wenn der Encoder (Tachometer) in der Rauchabsaugung eine Drehzahl gleich 0 erkennt.	Den autorisierten Kundendienst KLOVER kontaktieren.
<b>ALL 05</b> FEHLZUENDUNG	Tritt auf, wenn die minimale Temperatur in der Brennkammer (Pr13) innerhalb der maximalen Dauer der Zündphase (Pr01) nicht erreicht wird.	Taste  einige Sekunden lang gedrückt halten, um den Alarm zurückzusetzen und den Standardbetrieb des Geräts wiederherzustellen.
		Im Fall einer Fehlzündung sollten die in der Brennschale angesammelten Pellets entfernt werden; das Gerät darf erst nach Entfernung der Ansammlung unverbrannter Pellets wieder gezündet werden.
<b>ALL 06</b> PELLETS PRUEFEN	Das System wird in der Betriebsphase unerwartet abgeschaltet. Tritt auf, wenn die Temperatur in der Brennkammer in der Betriebsphase unter den minimalen Grenzwert (Pr13) absinkt.	Prüfen, ob sich Pellets im Pelletbehälter befinden.
		Den autorisierten Kundendienst KLOVER kontaktieren.
<b>ALL 07</b> THERM SICHERHEIT	Tritt auf, wenn die Tür während des normalen Betriebs geöffnet oder nicht richtig geschlossen ist.	Prüfen, ob die Feuerraumtür richtig geschlossen ist.
		Den Sicherheitsthermostat manuell zurücksetzen (siehe „ <b>Wichtigste Bauteile</b> “). Für die Rücksetzung den schwarzen Verschluss abschrauben und dann den darunter befindlichen Stift drücken. Ein „Klick“ bedeutet, dass der Thermostat angesprochen ist.
<b>ALL 08</b> KEIN UNTERDRUCK	Tritt auf, wenn der Rauchdruckwächter aufgrund unzureichenden Zugs im Schornstein, der verschmutzt, verstopft oder nicht richtig konstruiert sein kann, anspricht.	Die Rauchabzugsrohre überprüfen und bei Bedarf reinigen.
		Den Deckel des Pelletbehälters schließen, sollte er geöffnet sein.
<b>ALL 10</b> ALARM LADEN	Tritt auf, wenn eine kontinuierliche Pelletbefüllung erfolgt (der Getriebemotor der Füllschnecke stoppt nicht mindestens 0,2 Sekunden im maximalen Betriebszeitintervall von 8,0 Sekunden). Vor der Alarmauslösung spricht ein Sicherheitsrelais an, das die Stromversorgung des Getriebemotors zwangsweise unterbricht.	Den autorisierten Kundendienst KLOVER kontaktieren.

### Alarmlmeldungen, Ursachen und mögliche Abhilfen

Alarm	Ursache	Mögliche Lösung
<b>ALL 11</b> UNZUREICHENDER ZUG	Tritt auf, wenn der gemessene Verbrennungsluftstrom geringer als der eingestellte Schwellenwert ist. BEI DIESEM PRODUKT NICHT VORGESEHEN.	Den autorisierten Kundendienst KLOVER kontaktieren.
		Prüfen, ob die Feuerraumtür richtig geschlossen ist.
<b>ALL 12</b> REINIGER DEFECT	Tritt auf, wenn die Brennschale während der Reinigungsphase (zu Beginn oder bei der Abschaltung) nicht ordnungsgemäß ausgerichtet wird.	Den autorisierten Kundendienst KLOVER kontaktieren.

Jeder Alarmzustand führt zur sofortigen Abschaltung des Geräts. Der Alarmzustand wird nach dem in Pr11 eingestellten Intervall erreicht (werksseitig eingestellter Wert 90") und lässt sich durch längeres Drücken der Taste  zurücksetzen. Bei einer Störung den autorisierten Kundendienst KLOVER kontaktieren und die Liste auf der Seite „Service“ der Website von KLOVER konsultieren.

### Zustände des Geräts nach einem Stromausfall

Vorzustand	Dauer Stromausfall	Zustand nach der Wiederherstellung der Stromversorgung
AUS	Beliebig	AUS
CHECK UP	Beliebig	CHECK UP
LADEN PELLETT	Beliebig	ALARM STROMAUSFALL
WARTEN AUF FLAMME	Beliebig	ALARM STROMAUSFALL
WARTEN AUF FLAMME / LADEN PELLETT	Beliebig	ALARM STROMAUSFALL
STABILISIERUNG	Dauer < Pr48 (30 Sek.)	STABILISIERUNG
STABILISIERUNG	Dauer > Pr48 (30 Sek.)	STAND-BY REINIGUNG mit automatischer Zündung nach Abkühlung des Systems
BETRIEB (jede Phase)	Dauer < Pr48 (30 Sek.)	BETRIEB (jede Phase)
BETRIEB (jede Phase)	Dauer > Pr48 (30 Sek.)	STAND-BY REINIGUNG mit automatischer Zündung nach Abkühlung des Systems
REINIGUNG	Dauer < Pr48 (30 Sek.)	REINIGUNG
REINIGUNG	Dauer > Pr48 (30 Sek.)	STAND-BY REINIGUNG mit automatischer Zündung nach Abkühlung des Systems
ABSCHALTUNG	Beliebig	ABSCHALTUNG und nach Abkühlung AUS
STAND-BY	Beliebig	STAND-BY

### Störungen, Ursachen und mögliche Abhilfen

Störung	Mögliche Lösung
Rauch innerhalb des Raums.	Die Dichtheit der Rauchabgasrohre überprüfen.
Ruß innerhalb des Raums.	Die Dichtheit der Rauchabgasrohre überprüfen.
	Den Filter des Aschensauggeräts überprüfen.
Rasches Verschmutzen der Glasscheibe.	Den gereinigten Zustand des Rauchabzugssystems überprüfen.
	Die Qualität des Brennstoffs überprüfen.
	Den Zug des Schornsteins überprüfen.
Anzeige der Meldung „SERVICE FÄLLIG“ auf dem Display.	Den Kundendienst kontaktieren, um die außerordentliche Wartung des Produkts ausführen zu lassen. (Die Anzahl der verbleibenden Stunden bis zur außerordentlichen Wartung wird im Menü „GERÄTEZUSTAND“ im Feld „SERVICE“ angezeigt.)
Anzeige der Meldung „GERÄT NICHT GEFUNDEN“ auf dem Display.	Den Ladestand der Batterien überprüfen.
	Prüfen, ob der Abstand zwischen Funkfernbedienung und Gerät nicht zu groß ist.
	Bei einer Störung der Karte oder der Funkfernbedienung den Kundendienst kontaktieren.

## 12 SCHALTBILDER

Die Schaltbilder können durch Scannen des folgenden QR-Codes mit dem Smartphone eingesehen werden.



[https://docs.klover.it/it/guide/help/cs-sche-r023-2\\_m-1](https://docs.klover.it/it/guide/help/cs-sche-r023-2_m-1)

## 13 PARAMETERTABELLE

Die Parametertabellen können durch Scannen des folgenden QR-Codes mit dem Smartphone eingesehen werden.



<https://docs.klover.it/it/guide/help/cs-s80-par-1>

## 14 VERTRAGLICHE GARANTIEBEDINGUNGEN

Alle vertraglichen Garantiebedingungen können durch Scannen des folgenden QR-Codes mit dem Smartphone eingesehen werden.



<https://docs.klover.it/it/guide/help/cs-cgc-1>

## 15 INAKTIVITÄT DES PRODUKTS

Am Ende jeder saisonbedingten Nutzung oder vor einer längeren Inaktivität des Produkts ist es erforderlich:

- alle innerhalb des Pelletbehälters verbliebenen Pellets zu entnehmen, wie dies im Kapitel „*Reinigung des Pelletbehälters*“ beschrieben ist
- alle Reinigungs- und Wartungsarbeiten auszuführen, wie sie unter dem Punkt „*Wartung*“ aufgeführt sind

- spezialisiertes und qualifiziertes Fachpersonal mit der Kontrolle, der Reinigung und der Wartung nicht nur des Produkts, sondern des gesamten Systems (d.h. Rauchabzugsrohre, Ansaugrohre der Verbrennungsluft, Außenlufteintritt, eventuelle Kanalisierungen der Warmluft usw.) zu beauftragen
- die Batterien aus der Fernbedienung zu entnehmen, sollte diese zum Lieferumfang des Geräts gehören, um mögliche Oxidierungen zu vermeiden
- das Gerät und/oder eventuelle installierte Zubehöre von der Stromversorgung zu trennen.



**Übermäßige Feuchtigkeit und eine längere Zeit des Nichtgebrauchs können dazu führen, dass sich Rost auf einigen nicht lackierten Teilen innerhalb des Produkts bildet.**

- Dies ist ein natürlicher Vorgang, der die Funktionstüchtigkeit und die Lebensdauer des Produkts nicht beeinträchtigt und nicht als Fehler zu betrachten ist.



**Nach einer bestimmten Zeit der Inaktivität des Produkts könnte das Problem der Ausdehnungen der Materialien und der auftretenden Dämpfe und Gerüche erneut auftreten. Siehe den Punkt „*Erstmaliges Einschalten*“.**

## 16 ENTSORGUNG AM ENDE DER BETRIEBSLEBENSDAUER

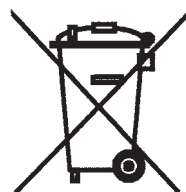
Die fachgerechte Entsorgung des Produkts ist Aufgabe des Eigentümers, der nach den Vorgaben der geltenden Normen in puncto Sicherheit, Bewahrung und Schutz der Umwelt vorgehen muss.

**Für Informationen bezüglich der örtlichen Vorschriften und Normen sind die zuständigen Behörden zu kontaktieren.**

**Für die definitive Außerbetriebsetzung des Geräts ist eine technisch qualifizierte Fachkraft zu beauftragen.**

Vor der Deinstallation des Geräts:

- die Stromversorgung unterbrechen (bei elektrisch versorgten Geräten)
- alle Komponenten, Verbindungen und Anschlüsse des Systems in einen sicheren Zustand versetzen.



Ist dieses Symbol auf dem Gerät, den Zubehören oder der Verpackung angebracht oder in den Unterlagen eingetragen, bedeutet dies, dass das Gerät, die Zubehöre, die Batterien/Akkus und die dazugehörigen elektrischen und elektronischen Komponenten NICHT als üblicher Hausmüll betrachtet und mit diesem entsorgt werden dürfen, sondern bei einer für das Recycling von elektrischen und elektronischen Geräten ausgewiesenen Abfallentsorgungsstelle abzugeben sind.

Eine nicht ordnungsgemäße Entsorgung gefährdet die Gesundheit von Personen und die Umwelt.

Es besteht die Möglichkeit, beim Händler die Rücknahme ausgedienter elektrischer und elektronischer Geräte unter den Bedingungen und nach den Vorgaben der nationalen Verordnungen gemäß der europäischen Richtlinie 2012/19/EU (für Italien siehe Gesetzesdekret 49/2014) einzufordern.

Für Informationen bezüglich der örtlichen Vorschriften und Normen sind die zuständigen Behörden zu kontaktieren.

# INHOUDSOPGAVE

<b>INLEIDING EN VEILIGHEID</b>	<b>3</b>	<b>INBEDRIJFSTELLING EN GEBRUIK</b>	<b>19</b>
<b>1 ALGEMENE INLEIDING</b>	<b>3</b>	<b>7 EERSTE CONFIGURATIES</b>	<b>19</b>
1.1 Symbolen	3	7.1 Registratie van het product	19
1.2 Informatie over de instructiehandleiding	3	7.2 Aansluiting van de afstandsbediening	19
1.2.1 Doel en inhoud van de handleiding	3	7.3 Aansluiting op het wifi-netwerk	19
1.2.2 Herziening van de handleiding	3		
<b>2 VEILIGHEID</b>	<b>3</b>	<b>8 EERSTE INBEDRIJFSTELLING</b>	<b>19</b>
2.1 Algemene waarschuwingen voor de veiligheid	3	8.1 Voorbereidende controles	19
2.2 Verboden	4	8.2 Eerste ontsteking	19
		8.3 Bekleding en afwerkingen	20
<b>ALGEMENE INFORMATIE</b>	<b>5</b>	<b>9 GEBRUIK</b>	<b>20</b>
<b>3 PRESENTATIE VAN HET APPARAAT</b>	<b>5</b>	9.1 Laden van de brandstof	20
3.1 Identificatie	5	9.2 Ingebouwd bedieningspaneel	20
3.2 Gebruiksbestemming	5	9.3 Afstandsbediening	21
3.3 Algemene beschrijving	5	9.3.1 Display	22
3.4 Belangrijkste onderdelen	6	9.3.2 Menu	23
3.5 Technische kenmerken	7	9.4 Ontstekingscyclus	27
3.6 Afmetingen en aansluitingen	7	9.4.1 Voorbereidende controles	27
		9.4.2 Ontsteking	27
<b>4 BRANDSTOF</b>	<b>8</b>	9.5 Werkingsfase	28
4.1 Kenmerken van de brandstof	8	9.6 Uitdovingscyclus	28
4.2 Opslag	8	9.7 Wijzigen van de SET omgevingstemperatuur hoofdvertrek	28
		9.8 Wijzigen SET vermogen	28
		9.9 Wijzigen van de SET luchtsnelheid	29
		9.10 Wijzigen van de SET omgevingstemperatuur gekanaliseerde vertrekken	29
<b>INSTALLATIE</b>	<b>9</b>	<b>ONDERHOUD</b>	<b>30</b>
<b>5 VOORBEREIDING VAN DE INSTALLATIE</b>	<b>9</b>	<b>10 ONDERHOUD</b>	<b>30</b>
5.1 Installatieruimte	9	10.1 Gepland onderhoud	30
5.2 Minimale veiligheidsafstanden	10	10.2 Reinigen van de bekleding	31
5.3 Controle van de ondergrond	10	10.3 Reiniging van de metalen gelakte onderdelen	31
5.4 Aanzuiging verbrandingslucht	10	10.4 Openen van de deur	31
5.5 Rookgasafvoer	11	10.5 Reiniging van het glas van de deur	31
5.5.1 Rookgaskanaal	12	10.6 Reiniging van de aslade	31
5.5.2 Rookkanaal	12	10.7 Reiniging van de vuurhaard	32
5.5.3 Schoorsteenpot	13	10.8 Reiniging van de luchtwisselaar	32
		10.9 Reiniging verbrandingskamer	33
<b>6 INSTALLATIE</b>	<b>13</b>	10.10 Reiniging pelletreservoir	33
6.1 Ontvangst van het product	13	10.11 Reiniging onderste rookgasdoorgang	33
6.2 Verplaatsing	14	10.12 Reiniging rookgasdoorgang warmtewisselaars	34
6.3 Uitpakken	14	10.13 Reinigen en vervangen van de vuurvaste platen	35
6.4 Plaatsing van het apparaat	14	10.14 Reinigen van het rookgaskanaal	35
6.5 Aansluiting van de verbrandingslucht	14	10.15 Afvoer van de as	36
6.6 Aansluiting op de rookgasafvoer	15		
6.6.1 Aansluiting op de rookgasafvoer aan de achterkant	15	<b>11 ALARMEN - STORINGEN - NUTTIGE ADVIEZEN</b>	<b>37</b>
6.7 Aansluiting van gekanaliseerde lucht	16	<b>12 SCHAKELSCHEMA'S</b>	<b>39</b>
6.8 Elektrische aansluitingen	17	<b>13 TABELLEN MET PARAMETERS</b>	<b>39</b>
6.8.1 Voedingskabel	17	<b>14 WETTELIJKE GARANTIEVOORWAARDEN</b>	<b>39</b>
6.8.2 Aansluiting omgevingsthermostaat of omgevingsvoeler	18	<b>15 INACTIVITEIT VAN HET PRODUCT</b>	<b>39</b>
		<b>16 AFDANKING AAN HET EINDE VAN DE LEVENSDUUR</b>	<b>39</b>

## 1 ALGEMENE INLEIDING

### 1.1 SYMBOLEN

In deze handleiding worden de volgende symbolen gebruikt. Elk van de symbolen heeft een speciale betekenis.



Om belangrijke en gevoelige handelingen aan te geven die, als ze niet op de juiste manier worden uitgevoerd, schade aan het apparaat en/of de materialen kunnen veroorzaken.



Om handelingen aan te geven die, als ze niet op de juiste manier worden uitgevoerd, ongelukken van algemene aard kunnen veroorzaken of storingen of schade aan het apparaat en/of de materialen die door het apparaat worden gebruikt kunnen veroorzaken.



Om handelingen aan te geven die NIET MOGEN worden uitgevoerd.

### 1.2 INFORMATIE OVER DE INSTRUCTIEHANDLEIDING

#### 1.2.1 DOEL EN INHOUD VAN DE HANDLEIDING

Het doel van de handleiding is het geven van essentiële informatie over de installatie, het gebruik en het onderhoud van het apparaat.

Naleving van de beschrijvingen in de handleiding garandeert een hoog niveau van veiligheid en een hoog rendement van het apparaat.

De aanwijzingen in deze handleiding gelden als algemene regel, maar daarnaast moeten alle voorschriften van de lokale, nationale en Europese wetgeving worden nageleefd die van kracht zijn in het land waarin het apparaat wordt geïnstalleerd.

#### 1.2.2 HERZIENING VAN DE HANDLEIDING

Deze handleiding bevat informatie over het apparaat op het moment dat dit op de markt is gebracht.

De fabrikant behoudt zich het recht voor om aanpassingen en verbeteringen uit te voeren zonder de klant hiervan op de hoogte te hoeven stellen.

## 2 VEILIGHEID


### 2.1 ALGEMENE WAARSCHUWINGEN VOOR DE VEILIGHEID




Deze handleiding is eigendom van de fabrikant van het apparaat. Reproductie of overdracht aan derden van de inhoud van dit document is verboden. Alle rechten zijn voorbehouden. De handleiding vormt een integraal onderdeel van het product; zorg dat deze altijd bij het apparaat wordt bewaard, ook in geval van verkoop/overdracht aan een andere eigenaar, zodat zij geraadpleegd kan worden door de gebruiker of door personeel dat bevoegd is voor het uitvoeren van onderhoud en reparatie. Foto's en tekeningen worden geleverd voor illustratieve doeleinden; de fabrikant, die een beleid van constante ontwikkeling en aanpassing van het product voert, kan wijzigingen aanbrengen zonder voorafgaande kennisgeving.


- Lees deze handleiding zorgvuldig door voordat u het apparaat gebruikt, om een veilige werking te garanderen.
- De fabrikant aanvaardt geen enkele aansprakelijkheid voor ongevallen die het gevolg zijn van niet-naleving van de specificaties in deze handleiding.
- De fabrikant aanvaardt verder geen enkele aansprakelijkheid voor oneigenlijk gebruik van het product door de gebruiker, niet-geautoriseerde wijzigingen en/of reparaties, het gebruik van niet-originele vervangingsonderdelen of vervangingsonderdelen die niet specifiek zijn bedoeld voor dit productmodel.
- Voor de geldigheid van de garantie moet de gebruiker de voorschriften in deze handleiding opvolgen, en in het bijzonder:
  - het apparaat gebruiken binnen de betreffende gebruiksbependingen;
  - alle onderhoudswerkzaamheden regelmatig uitvoeren;
  - het apparaat laten gebruiken door ervaren, deskundige personen.
- Als de voorschriften in deze handleiding niet in acht worden genomen, komt de garantie automatisch te vervallen.

 De installatie, inbedrijfstelling en het onderhoud van het apparaat moeten worden uitgevoerd door gespecialiseerd personeel, in overeenstemming met de plaatselijke, nationale en Europese normen; de installateur is verantwoordelijk voor de correcte installatie en de goede werking van het apparaat. De fabrikant aanvaardt geen enkele aansprakelijkheid bij het niet naleven van deze aanwijzingen.

 Gebruik uitsluitend originele of door de fabrikant goedgekeurde vervangingsonderdelen om schade aan het product te voorkomen.


 Het apparaat mag gebruikt worden door kinderen van ouder dan 8 jaar en door personen met beperkte lichamelijke, zintuiglijke of geestelijke vermogens, of personen die geen ervaring hebben of over de noodzakelijke kennis beschikken, mits zij onder toezicht staan of instructies hebben gekregen over het gebruik van het apparaat en de gevaren van het apparaat begrijpen.

- Kinderen mogen niet spelen met het apparaat. Reiniging en onderhoud die door de gebruiker moeten worden uitgevoerd, mogen niet door kinderen zonder toezicht worden uitgevoerd.

 Houd kinderen uit de buurt van het apparaat terwijl dit in werking is, aangezien ze zich zouden kunnen branden als ze de hete delen ervan aanraken.


## 2.2 VERBODEN


 Breng geen ongeoorloofde wijzigingen aan op het apparaat.


 Het is verboden om hete onderdelen van het apparaat aan te raken (keramisch glas, rookgasleiding enz.) tijdens de werking.


- Raak het apparaat niet aan op blote voeten en/of met natte of vochtige lichaamsdelen.
- Open de deur van het apparaat **NOOIT** gedurende de normale werking.

 Het is verboden om andere brandstof te gebruiken dan pellets.


 Voer geen reinigingswerkzaamheden uit met ongeschikte schoonmaakmiddelen. Gebruik nooit bijtende of ontvlambare reinigingsproducten of producten die stoffen bevatten die schadelijk zijn voor de gezondheid. Gebruik geen middelen die gebruikt worden voor het reinigen en poetsen van zilver, messing of andere niet-goedgekeurde producten.


 Laat geen ontvlambare houders of stoffen achter in de ruimte waar het apparaat is geïnstalleerd.

 Laat het verpakkingsmateriaal niet achter in het milieu of binnen het bereik van kinderen of mindervalide personen zonder toezicht, omdat het een mogelijke bron van gevaar kan zijn. Het verpakkingsmateriaal moet worden afgevoerd volgens de geldende voorschriften.

 Gebruik geen andere brandstoffen dan de brandstoffen waarvoor het apparaat is ontworpen. Gebruik geen vloeibare brandstoffen.

- Gebruik het apparaat niet als vuilverbrander of op een andere manier waarvoor het niet is ontworpen.
- Gebruik het apparaat uitsluitend in overeenstemming met de aanwijzingen in deze gebruikshandleiding.

 Stel het apparaat niet bloot aan weersinvloeden.

 Trek niet aan elektrische kabels die uit het apparaat komen, maak ze niet los en verdraai ze niet, ook niet als het apparaat is losgekoppeld van de netvoeding.

- Gebruik de voedingskabel niet als deze beschadigd of versleten is.

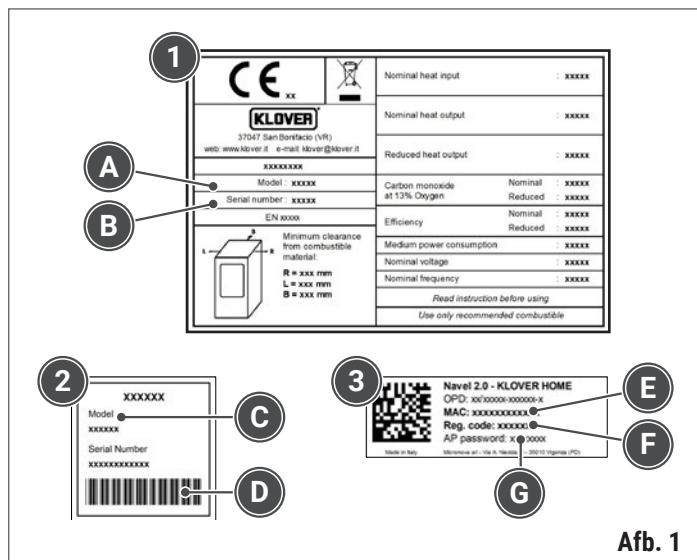


## 3 PRESENTATIE VAN HET APPARAAT

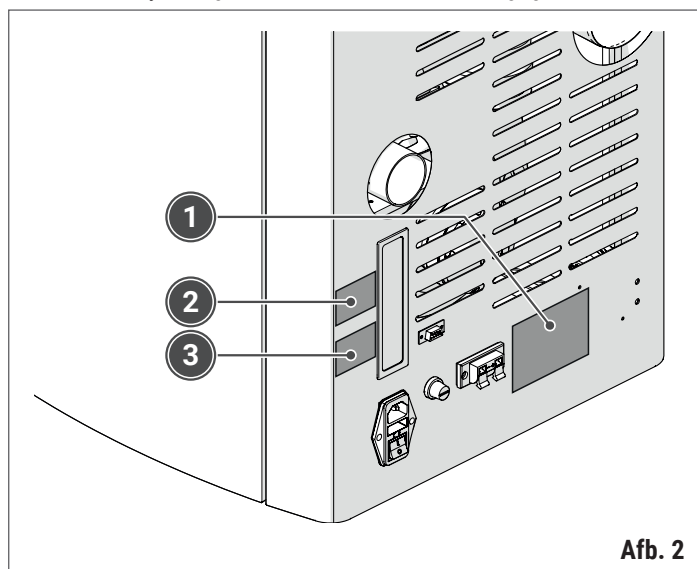
### 3.1 IDENTIFICATIE

De producten van KLOVER worden geïdentificeerd met:

- **ETIKET MET PRODUCTGEGEVENS** (1) waarop het model (A), het serienummer (B) en de prestaties van het product vermeld staan
- **ETIKET MET BARCODE MODEL EN SERIENUMMER** (2) waarop het model (C) en het serienummer (D) vermeld staan
- **STICKER MET GEGEVENS WIFI-MODULE** (3) waarop het MAC-adres (E), de registratiecode REG.CODE (F) en de code AP PASS-WORD (G) vermeld staan, alle noodzakelijke gegevens voor de registratie van de wifi-module.



De etiketten zijn aangebracht zoals hieronder aangegeven.



Als u technische assistentie en/of vervangingsonderdelen nodig heeft, dient u deze gegevens altijd door te geven aan uw leverancier of aan het erkende technische assistentiecentrum KLOVER.

### 3.2 GEBRUIKSBESTEMMING

Dit product:

- werkt uitsluitend op houtpellets en met de deur gesloten
- mag alleen in binnenshuis worden geïnstalleerd en gebruikt
- is uitsluitend bestemd voor het gebruik waarvoor het uitdrukkelijk bedoeld is; elk ander gebruik moet als oneigenlijk en dus als gevaarlijk worden beschouwd.

### 3.3 ALGEMENE BESCHRIJVING

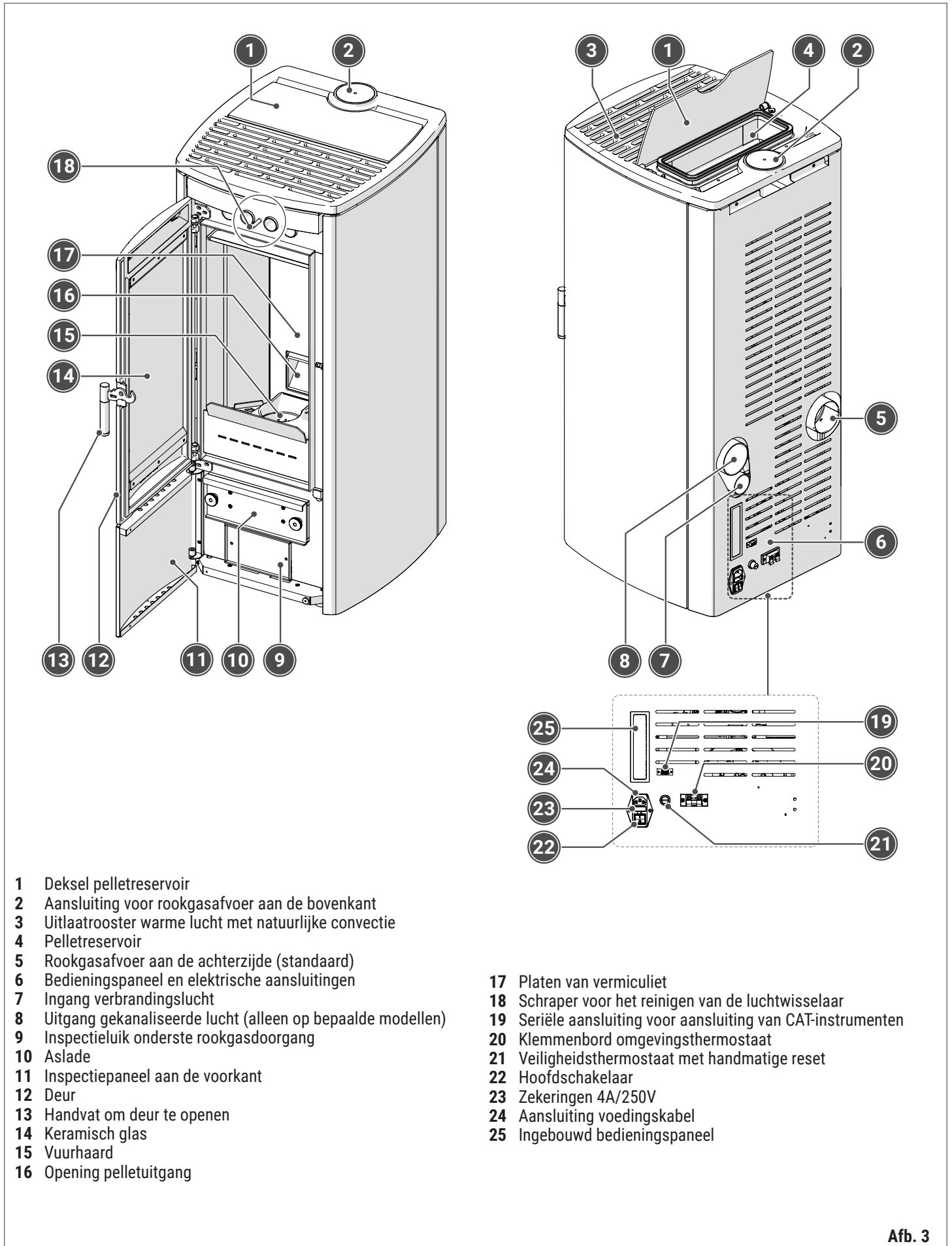
De pelletkachels van de serie SOFT zijn ontworpen en gebouwd met behulp van efficiënte oplossingen met een fraai design, die op innovatieve wijze de concepten omarmen van eenvoud, veiligheid en respect voor het milieu. Het gebruik van pellets, een brandstof die makkelijk te verkrijgen is, te gebruiken en te bewaren is, bevordert het gebruiksgemak nog meer.

De gebruikte materialen, de aanzienlijke diktes, de hermetische afdichting van de onderdelen van de kachel die geopend kunnen worden en de gecentraliseerde zuurstoftoevoer zorgen voor zeer hoge prestaties in termen van rendement en emissies en voorkomen energieverpilling. De revolutionaire reinigingssystemen voor de vuurhaard en automatische regeling van de vlam garanderen een volledige en ecologische verbranding, waardoor het verbruik wordt verlaagd zonder concessies te doen aan het vermogen.

Het product is voorzien van een zeer intuïtieve interface, waarmee elke handeling met een simpel gebaar kan worden uitgevoerd. De geïntegreerde omgevingsthermostaat garandeert een constante en automatische regeling van de verbrandingsparameters, om op elk gewenst moment het gevraagde comfort te hebben.

Er is speciale aandacht besteed aan de veiligheid van de personen die onze producten gebruiken. Daarom wordt elk product onderworpen aan een nauwkeurige controle van geschiktheid en hermetische afdichting.

## 3.4 BELANGRIJKSTE ONDERDELEN



Afb. 3

### 3.5 TECHNISCHE KENMERKEN

Beschrijving	Meeteenheid	SOFT 80 OBLO' AIR SUPER 7	SOFT 100 SUPER 9
Nominale warmte-afgifte	kW	8.01	10.3
	kcal/h	6.889	8.858
Beperkte warmte-afgifte	kW	2,70	2,70
	kcal/h	2.332	2.332
Nominaal thermisch vermogen	kW	7,41	9,56
	kcal/h	6.373	8.222
Beperkt thermisch vermogen	kW	2,55	2,55
	kcal/h	2.193	2.193
Rendement bij nominaal thermisch vermogen	%	92,5	92,5
Rendement bij beperkt thermisch vermogen	%	94.6	94.6
Gemeten CO bij 13% zuurstof, bij nominaal thermisch vermogen	%	0,012	0,008
Gemeten CO bij 13% zuurstof, bij beperkt thermisch vermogen	%	0,054	0,054
Maximale stroomopname	Watt	400 (*)	400 (*)
Stroomopname tijdens bedrijf	Watt	30	30
Nominale spanning	V	230	230
Nominale frequentie	Hz	50	50
Diameter rookgasafvoerleiding	mm	80	80
Diameter luchtaanvoerleiding	mm	50	50
Minimale trek in schoorsteen bij nominaal thermisch vermogen	Pa	10,4	10,6
Minimale trek in schoorsteen bij beperkt thermisch vermogen	Pa	9,8	9,8
Massa van verbrandingsgassen bij nominaal thermisch vermogen	g/s	5,6	6,6
Massa van verbrandingsgassen bij beperkt thermisch vermogen	g/s	3,5	3,5
Capaciteit geventileerd pelletreservoir	kg	20	24
Gemiddelde rookgastemperatuur aan de uitgang, bij nominaal thermisch vermogen	°C	115	122
Gemiddelde rookgastemperatuur aan de uitgang, bij beperkt thermisch vermogen	°C	60	60
Minimale veiligheidsafstand tot ontvlambare materialen (zijkant/achterkant/bovenkant/voorkant)	mm	200 / 200 / 800 / 800	200 / 200 / 800 / 800

(\*) Opgenomen vermogen alleen tijdens de ontstekingscyclus.

Gegevens vastgesteld in het laboratorium, in overeenstemming met de technische productnormen.

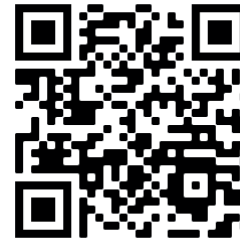
Het thermische vermogen van het apparaat kan variëren naargelang het gebruikte type pellets.

### 3.6 AFMETINGEN EN AANSLUITINGEN

Alle technische gegevens met betrekking tot afmetingen en aansluitingen zijn in te zien door de volgende QR-code te scannen met uw smartphone.




<https://docs.klover.it/it/guide/help/cs-s80-tds-1>




<https://docs.klover.it/it/guide/help/cs-s100-tds-1>

## 4 BRANDSTOF

### 4.1 KENMERKEN VAN DE BRANDSTOF

 Het is verboden om andere brandstof te gebruiken dan pellets.


 **GEBRUIK GEEN pellets met andere afmetingen dan die voorgeschreven zijn door de fabrikant.**


Er zijn verschillende soorten pellets op de markt met verschillende kenmerken en kwaliteiten, afhankelijk van de gebruikte houtsoort en het productieproces.

Omdat de kenmerken en de kwaliteit van de pellets aanzienlijke invloed hebben op de autonomie, het rendement en de correcte werking van het product, adviseert de fabrikant om gecertificeerde pellets met specificaties van klasse A1 (EN 17225-2) te gebruiken.

De gebruikte pellets moeten de volgende afmetings- en prestatiekenmerken hebben:

Grondstof	Pellets van puur natuurlijk hout
Maximale lengte	35 mm
Diameter	6 mm
Maximaal vochtgehalte	8÷9 %
Maximale asrest	1,1 %

 Het gebruik van pellets van slechte kwaliteit of ander materiaal is schadelijk voor de werking van het apparaat en kan de garantie en de aansprakelijkheid van de fabrikant doen vervallen.

 Als er pellets met andere afmetingen en warmtekenmerken worden gebruikt dan de aanbevolen pellets, kan het noodzakelijk zijn om de werkingsparameters van het product te wijzigen.

- Het wijzigen van de werkingsparameters **MOET** worden gedaan door gekwalificeerd en bevoegd personeel.

 **GEBRUIK GEEN pellets met een hoog vochtgehalte.**

- **GEBRUIK GEEN** beschadigde of slecht geconserveerde pellets, met sporen van zaagsel, hars, chemische stoffen en plastic, additieven of lijm.

### 4.2 OPSLAG

 Om een optimale verbranding te garanderen moeten de pellets worden bewaard op een droge en afgeschermd plaats. Houd u aan de veiligheidsafstanden van het apparaat en van warmtebronnen die ontsteking kunnen veroorzaken.

 Let er tijdens transport en opslag van de pellets op dat de verpakking niet beschadigd raakt.

- De ruimte waarin de pellets worden opgeslagen mag niet worden gebruikt voor de opslag van ontvlambare stoffen of voor activiteiten met brandgevaar.
- De pellets moeten op zodanige wijze worden getransporteerd en opgeslagen dat ze altijd droog blijven.

## 5 VOORBEREIDING VAN DE INSTALLATIE

### 5.1 INSTALLATIERUIMTE



Raadpleeg bij de keuze van de installatieruimte en voor de berekening van de warmtevraag van de te verwarmen ruimtes gekwalificeerd personeel.

- Hieronder worden enkele aanwijzingen gegeven die opgevolgd moeten worden om het aangeschafte product correct te gebruiken. Deze aanwijzingen zijn echter ongeschikt aan de naleving van de plaatselijke wet- en regelgeving.

- Het apparaat mag niet buitenshuis worden geïnstalleerd en gebruikt, maar alleen in binnentrekken of geschikte technische ruimtes. Installatie buiten kan gevaarlijke situaties, gezondheidsproblemen of storingen in de werking veroorzaken.

Het apparaat moet geïnstalleerd worden in een ruimte die makkelijk en veilig toegankelijk is tijdens installatie, gebruik en daaropvolgende reinigings- en onderhoudswerkzaamheden.

Bovendien:

- moet de installatieruimte voldoende toevoer van verbrandingslucht garanderen, raadpleeg het hoofdstuk "**Aanzuiging verbrandingslucht**"
- moeten de installatieruimte en het te verwarmen vertrek geschikte afmetingen en kenmerken hebben voor de verwarmingscapaciteit van het apparaat, raadpleeg het hoofdstuk "**Technische kenmerken**" om te controleren of het vermogen van het apparaat voldoende is voor de warmtevraag van de te verwarmen vertrekken
- moet in de installatieruimte een rookkanaal voor de afvoer van verbrandingsrook geïnstalleerd kunnen worden, zoals beschreven in hoofdstuk "**Rookgasafvoer**".

Als het apparaat moet worden aangesloten op een stopcontact, dan moet het vertrek uitgerust zijn met een elektrische installatie met aarde, die uitgevoerd is volgens de geldende voorschriften.



Het is verboden om apparaten op gas van type A en B te installeren in ruimtes waarin warmtegeneratoren op hout (of vaste brandstoffen in het algemeen) aanwezig zijn en in ruimtes die daarop uitkomen (volgens de UNI-normen).

- De installatieruimte mag niet worden gebruikt voor de opslag van ontvlambare stoffen of voor activiteiten met brandgevaar.
- De installatieruimte mag niet kleiner zijn dan voorgeschreven is door de wetgeving en dan wat berekend is door een warmtetechnicus.

Hierna worden enkele beperkingen vermeld voor NIET-hermetische installaties en installaties zonder verbrandingsluchtinlaat van buiten.



Raadpleeg voor verdere informatie en toelichtingen op eventuele beperkingen en speciale vereisten de plaatselijke voorschriften.



De installatieruimte:

- mag geen slaapkamer of studio zijn, met uitzondering van hermetische installatie of van apparaten met een gesloten haard met gekanaliseerde opname van verbrandingslucht van buiten
- mag geen badkamer, douche of vergelijkbare ruimte zijn
- mag geen onderdruk hebben ten opzichte van de externe omgeving, door de tegengestelde trek die veroorzaakt wordt door de aanwezigheid van nog een haard of een ander apparaat met luchtaanzuiging in de installatieruimte (bv. geforceerde ventilatiesystemen of andere verwarmingssystemen met gebruik van ventilatie voor de luchtverversing)).



In de installatieruimte van het apparaat:

- is de installatie van apparaten op vloeibare brandstof met doorlopende of onderbroken werking met opname van verbrandingslucht uit de installatieruimte niet toegestaan
- is het gelijktijdige gebruik van meerdere apparaten niet toegestaan (twee kachels, of een haard en een kachel enz.), behalve in gevallen waarin:
  - de voorschriften van de fabrikant van elk afzonderlijk apparaat worden opgevolgd
  - in de zwaarste gelijktijdige werkingsconditie de gemeten onderdruk tussen de externe en interne omgeving lager is dan de waarde die gedefinieerd is door de normen (4 Pa).



De aanwezigheid van meerdere apparaten naast elkaar is alleen toegestaan als dit toegestaan is volgens de voorschriften en door de fabrikant van elk afzonderlijk apparaat.

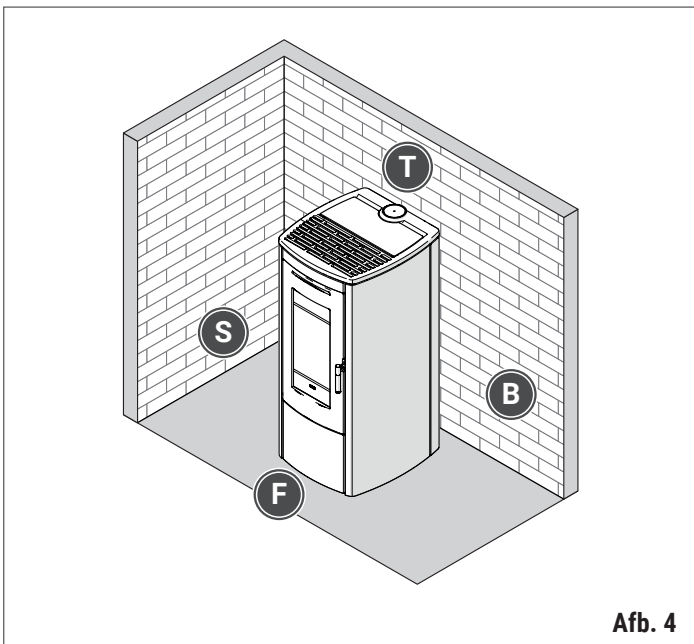
- Als de aanwezigheid van meerdere apparaten naast elkaar is toegestaan, dan moeten hierbij alle voorschriften van de fabrikant van elk afzonderlijk apparaat worden opgevolgd.
- In de installatieruimte van het apparaat zijn apparaten op gas van type C toegestaan (raadpleeg de geldende voorschriften).

## 5.2 MINIMALE VEILIGHEIDSAFSTANDEN

**!** Het apparaat moet verplicht worden geïnstalleerd in overeenstemming met de voorgeschreven afstanden vanaf de muur en van naastliggende voorwerpen. Het niet naleven van de geleverde aanwijzingen kan brand veroorzaken.

- Tijdens de werking van het product moet brandbaar of warmtegevoelig materiaal (bijvoorbeeld houten voorwerpen, gordijnen, tapijten, stof, kleding, kledjes, ontvlambare vloeistoffen enz.), minimaal één meter uit de buurt van de kachel worden gehouden.

De plaatsing van het product in de ruimte moet behalve met de naleving van voorschriften, rekening houden met de verwarmingsbehoefte, met de geschiktheid van de installatie- en naastliggende ruimtes en met toegankelijkheid ten behoeve van de installatie, het gebruik en onderhoud.



Afb. 4

Moelijk te verwijderen voorwerpen in de buurt van het product, de aanliggende muren, het gebied erboven en de ondergrond waarop de kachel geplaatst wordt, MOETEN gemaakt zijn van NIET-brandbaar materiaal en moeten op een minimale veiligheidsafstand worden geplaatst zoals aangegeven in de tabel.

Minimale veiligheidsafstanden (mm)		
S	Zijkant (SIDE)	200
B	Achterkant (BACK)	200
T	Bovenkant (TOP)	800
F	Voorkant (FRONT)	800

Eventuele voorwerpen van warmtegevoelig materiaal MOETEN op een minimale veiligheidsafstand van de zijwanden van de kachel worden geplaatst, zoals aangegeven in het technische informatieblad bij het product, dat u kunt vinden door de QR-code te scannen in het hoofdstuk "Afmetingen en aansluitingen".

**!** Het is ALLEEN mogelijk om voorwerpen van warmtegevoelig of ontvlambaar materiaal op kortere afstanden dan de veiligheidsafstand te installeren als er een geschikte isolerende bescherming tussen het voorwerp en de kachel wordt geplaatst. Zie voor meer informatie ook het hoofdstuk "Controle van de ondergrond".

## 5.3 CONTROLE VAN DE ONDERGROND

Het apparaat moet geïnstalleerd worden op een vloer met voldoende belastingscapaciteit, die het gewicht van het product inclusief bekleding, accessoires, afwerkingen en brandstof kan dragen. Als de bestaande constructie niet voldoet aan deze eis, dan moeten er passende maatregelen worden genomen om het gewicht te verdelen (bv. stalen plaat, betonsokkel).



Neem voor de keuze van de meest geschikte oplossing en de realisering hiervan contact op met een gekwalificeerde technicus.



Vloeren die gemaakt zijn van brandbaar materiaal zoals bijvoorbeeld hout, parket, linoleum, laminaat of vloeren met vloerbedekking moeten worden beschermd door een brandwerende laag onder het apparaat, die ook de voorkant beschermt tegen vallende verbrandingsresten tijdens het schoonmaken.

## 5.4 AANZUIGING VERBRANDINGSLUCHT

Om een regelmatige en veilige verbranding te verkrijgen, is het noodzakelijk dat het apparaat voldoende lucht kan aanzuigen. De benodigde luchttoevoer kan op de volgende manieren tot stand worden gebracht:

- via directe aanzuiging uit de installatieruimte of naastliggende ruimte, die voorzien is van een verseluchtinlaat
- met een directe aansluiting op de verbrandingskamer via kanalisering, met luchttoevoer van buiten of uit naastliggende ruimtes met een verseluchtinlaat. Een kanalisering voor toevoer van verbrandingslucht moet de eigenschappen hebben die gespecificeerd zijn in het hoofdstuk "Aansluiting van de verbrandingslucht".

De verseluchtinlaat moet:

- voldoende toevoer van schone lucht voor de verbranding garanderen, met een totale vrije doorsnede met een waarde die gelijk of groter is dan de vermelde waarde in het hoofdstuk "Technische kenmerken" en die hoe dan ook gelijk of groter is dan de luchtinlaat op het apparaat
- tot stand gebracht worden op een hoogte van circa 20-30 cm vanaf de grond
- aan de buitenkant beschermd zijn door een rooster of geschikte bescherming, die de minimale vrije doorsnede niet verkleint. In gebieden met veel wind of blootstelling aan weersinvloeden moet er een regen- en windbescherming worden aangebracht
- zodanig geplaatst zijn dat hij niet geblokkeerd kan worden en dat hij geïnspecteerd en onderhouden kan worden
- de verseluchtinlaat mag GEEN handmatige sluiting hebben die de minimale vrije doorsnede verkleint.



Als het niet mogelijk is de verseluchtinlaat te maken in de ruimte waar het apparaat is geïnstalleerd, dan kan dit gat worden gemaakt in een aangrenzende ruimte, op voorwaarde dat deze permanent in verbinding staat met een doorgangsopening (diameter minimaal 15).



Het is verboden om verbrandingslucht te betrekken uit mogelijk verontreinigde ruimtes, zoals garages, magazijnen met brandbaar materiaal of activiteiten met brandgevaar, zoals aangegeven in de norm UNI 10683.



**!** Als er in de ruimte andere verwarmings- of zuigapparaten zijn, moeten de luchtinlaten het luchtvolume garanderen dat noodzakelijk is voor de juiste werking van alle apparaten, in overeenstemming met de geldende voorschriften en de aanwijzingen van de fabrikant.

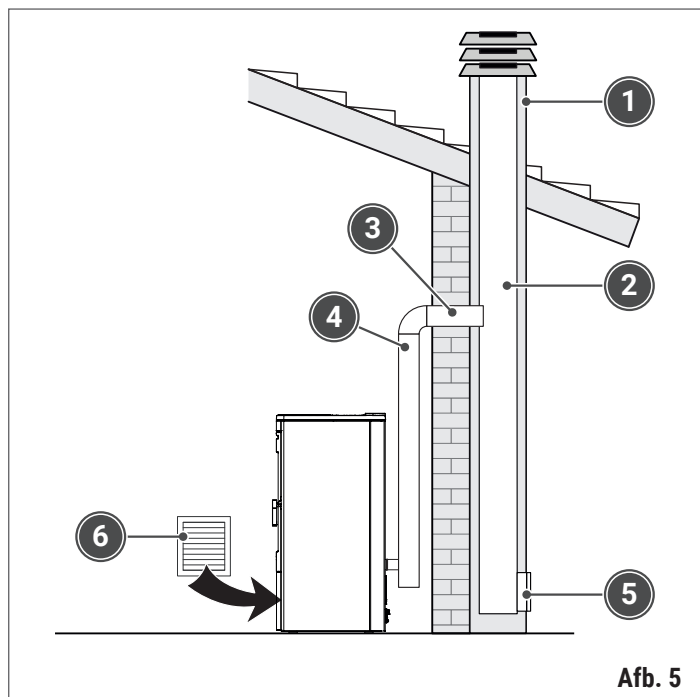
- In het vertrek waar de pelletkachel is geïnstalleerd mogen alleen gesloten apparaten aanwezig of geïnstalleerd zijn (bv. apparaten op gas van type C, zoals gedefinieerd door de norm UNI 7129) of die hoe dan ook geen onderdruk veroorzaken in de ruimte ten opzichte van de externe omgeving.

## 5.5 ROOKGASAFVOER

**!** De rookgasafvoer is een belangrijke functie voor de goede werking van het product. Deze moet aangelegd worden door gekwalificeerd personeel in overeenstemming met de geldende voorschriften met betrekking tot de afmetingen en de gebruikte materialen voor de constructie.

**!** Het product functioneert met een verbrandingskamer in onderdruk en rookgasleiding onder druk; het is daarom van essentieel belang dat het hele kanaal van de rookgasafvoer hermetisch gesloten is.

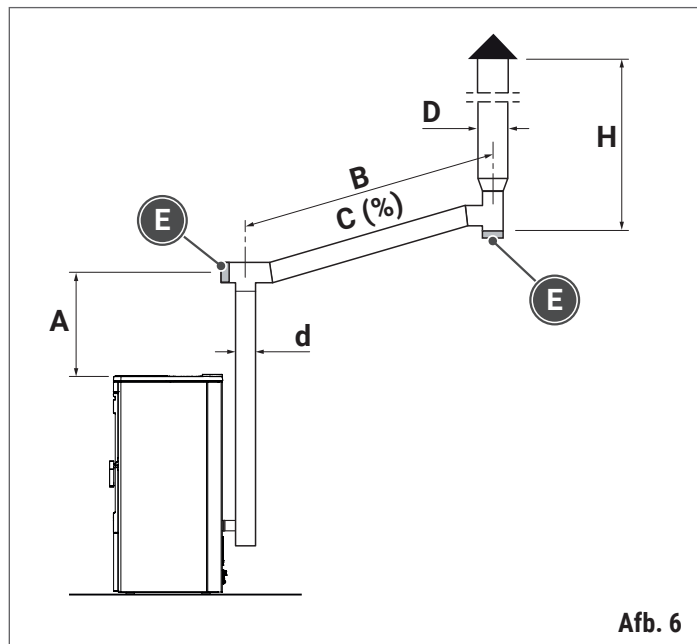
Bij wijze van voorbeeld worden hieronder de belangrijkste onderdelen van de afvoer vermeld; zie de volgende hoofdstukken voor uitgebreide informatie over de verschillende oplossingen die mogelijk zijn.



Afb. 5

- 1 Schoorsteenpot
- 2 Rookkanaal
- 3 Aansluiting op het rookkanaal
- 4 Rookgaskanaal
- 5 Inspectieopening voor opvang van roetresten
- 6 Verseluchtinlaat

Hieronder worden de specificaties voor het aanleggen van een geschikte rookgasafvoer vermeld.



Afb. 6

Afmeting	Waarde
A	mm $\geq 500$
B	mm $\leq 2000$
C	% $\geq 5$
d	mm Zie technisch informatieblad apparaat
D	mm $\geq d$
E	- Inspectiedop
H	mm Nuttige hoogte rookkanaal $\geq 3000$

Bij het aanleggen van het rookgaskanaal MOETEN de volgende aanwijzingen worden opgevolgd:

- de minimale doorsnede van het rookkanaal moet **dezelfde of een grotere diameter hebben als de rookgasafvoerbus van het apparaat** zoals aangegeven in het hoofdstuk "*Technische kenmerken*"
- het is verplicht om **een eerste verticaal gedeelte van minimaal 1,5 m** aan te leggen om te garanderen dat de rookgassen op de juiste manier worden afgevoerd
- het rookgaskanaal moet na het verticale gedeelte over het hele resterende parcours een stijging hebben, met een **helling van minimaal 5%**, het horizontaal lopende gedeelte mag niet langer zijn dan  $1/4$  van de nuttige hoogte H van de schoorsteen of het rookkanaal, en mag in ieder geval ook **niet langer zijn dan 2000 mm**
- breng **maximaal 4 veranderingen van richting** aan, naast de bocht van de achterste aansluiting van het apparaat op het rookkanaal, met bochten van  $45 \div 90^\circ$  of T-stukken
- gebruik altijd een **T-stuk met inspectiedop** bij elke horizontale en verticale bocht in het rookgasafvoerparcours
- als ze niet zelfdragend zijn, moeten de **leidingen aan de muur worden verankerd met geschikte beugels**, zodanig dat het gewicht ervan geen invloed heeft op de correcte afvoer van de verbrandingsgassen
- de leidingen moeten hermetisch afgedicht zijn met **geschikte pakkingen** die bestand zijn tegen de temperatuur van de uitgaande rookgassen, zoals aangegeven in het hoofdstuk "*Technische kenmerken*", en in ieder geval **bestand tegen minimaal 250°C**
- **de leidingen moeten dubbelwandig zijn** of voldoende geïsoleerd zijn met steenwol. De maximale temperatuur van de rookgasleiding in het vertrek **mag niet hoger zijn dan 70°C**.

### 5.5.1 ROOKGASKANAAL

Het rookgaskanaal is het geheel van onderdelen waarmee het apparaat is aangesloten op het rookkanaal, waarmee de verbrandingsproducten op een goede manier in de atmosfeer kunnen worden verspreid.



Het rookgaskanaal moet worden aangelegd door gekwalificeerd personeel, in overeenstemming met de geldende voorschriften. Met name moet de minimale trek die voorgeschreven is door de fabrikant van het apparaat worden gegarandeerd, en moet het kanaal op de juiste manier worden afgedicht.

- De onderdelen waaruit het rookgaskanaal bestaat moeten geschikt zijn voor de specifieke werkingscondities van het apparaat en moeten de juiste afmetingen hebben.



Zie de beschrijvingen en aanwijzingen van de fabrikant voor wat betreft: veiligheidsafstand, installatiemodus, onderhoud, veiligheid en isolatie van de elementen die gebruikt worden voor het aanleggen van het rookgaskanaal.

- Let erop dat het rookgaskanaal niet in contact komt met warmtegevoelige bouwelementen of brandbare materialen (bijvoorbeeld stof, kleding, bekleding, muren, balken of houten plafonds, enz.).
- Als het kanaal door een dak of houten wand heen moet worden aangelegd, wordt geadviseerd om speciale gecertificeerde doorvoerkiten te gebruiken die verkrijgbaar zijn in de handel.
- Als er risico bestaat op onbedoeld contact met het rookgaskanaal, bescherm het buitenste oppervlak dan goed, zoals aangegeven door de fabrikant van de elementen van het rookgaskanaal en de geldende voorschriften.



Zie voor gedetailleerde informatie over de plaats van de rookgasafvoer van uw apparaat de hoofdstukken "Technische kenmerken" en "Aansluiting op de rookgasafvoer".



Het rookgaskanaal mag niet door ruimtes lopen waarin de installatie van verbrandingsapparaten verboden is, en ook niet in ruimtes met brandgevaar en ruimtes die niet gecontroleerd kunnen worden.

- Bij producten met geforceerde rookgasventilatie (bijvoorbeeld apparaten op pellets) is het streng verboden om sluiters of regelkleppen voor de trek te installeren (bijvoorbeeld vlinderkleppen) die de doorvoer van de rookgassen kunnen belemmeren.
- Het is verboden om flexibele metalen leidingen, leidingen van vezelcement, aluminium of leidingen zonder CE-keurmerk te installeren of elementen met een tegengestelde helling te gebruiken.



Het apparaat moet worden aangesloten op een eigen, ongedeelde rookgasafvoerleiding. Daarom mag het rookgaskanaal NIET worden aangesloten:

- op een rookkanaal dat gebruikt wordt door andere apparaten zoals ketels, kachels, haarden enz.
- op luchtafzuigsystemen, bijvoorbeeld afzuigkappen, ontluchtingssystemen.

### 5.5.2 ROOKKANAAL

Elk product moet worden aangesloten op een rookkanaal om de rookgassen die geproduceerd worden bij de verbranding, via natuurlijke trek naar buiten af te voeren.



Het rookkanaal moet aangelegd worden door gekwalificeerd personeel in overeenstemming met de geldende voorschriften met betrekking tot de afmetingen en de gebruikte materialen voor de constructie.

- het rookkanaal moet geschikt zijn voor de specifieke werkingscondities van het te installeren apparaat en de juiste afmetingen voor deze condities hebben; met name moet de minimale trek die voorgeschreven is door de fabrikant van het apparaat worden gegarandeerd, en moet het kanaal op de juiste manier worden afgedicht.



Het is verboden om andere kanalen voor het afvoeren van rookgassen, het aanzuigen van lucht of systeemleidingen door het rookkanaal te laten passeren, ook als het kanaal groot genoeg is, tenzij anders gespecificeerd door de fabrikant en toegestaan door de nationale en plaatselijke normen en voorschriften.

Daarnaast is het belangrijk om te onthouden dat:

- het rookkanaal een opvangkamer voor vaste stoffen en eventueel condens moet hebben, die onder de ingang van de koppeling is geplaatst, zodat hij gemakkelijk geopend en geïnspecteerd kan worden via een luchtdicht afgesloten luikje (inspectieopening voor opvang van roetresten)
- als de leidingen door een dak of houten wand heen moet worden aangelegd, wordt geadviseerd op speciale gecertificeerde doorvoerkiten te gebruiken die verkrijgbaar zijn in de handel
- het rookkanaal moet een maximale werkingstemperatuur hebben en moet bestand zijn tegen roetontbranding, overeenkomstig het type gebruikte brandstof en zoals aangegeven in de tabel.

Brandstof	Maximale werkingstemperatuur in °C	Weerstand tegen roetontbranding
Pellets	200°C (T200)	ja (G)
Hout	400°C (T400)	ja (G)



Afvoer van de rookgassen door een bestaand rookkanaal is mogelijk, mits de goede onderhoudsstaat daarvan verzekerd is.

- Als het rookkanaal niet voldoet aan de vereisten, bijvoorbeeld als het oud of te groot is, beoordeel dan samen met gekwalificeerd personeel of het mogelijk is om een aanpassing uit te voeren volgens de geldende voorschriften; bijvoorbeeld door een goed geïsoleerde roestvrijstalen buis van de juiste afmetingen door het rookkanaal aan te leggen op basis van het parcours. Daarnaast moet de aansluiting op het rookkanaal hermetisch afgedicht worden.



De afvoer van verbrandingsproducten moet via het dak plaatsvinden.

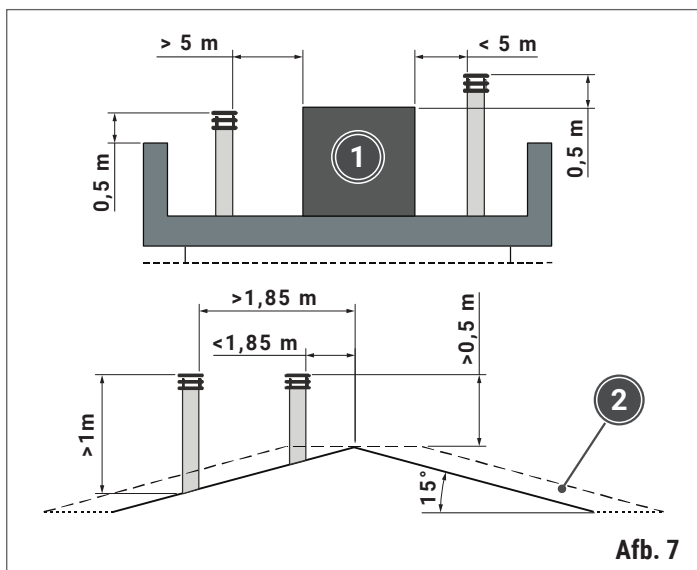
- Raadpleeg de plaatselijke voorschriften voor een toelichting op eventuele beperkingen en speciale vereisten in uw woonplaats.

### 5.5.3 SCHOORSTEENPOT

De schoorsteenpot is het eindgedeelte van de haard/rookkanaal dat via het dak naar buiten komt. De functie ervan is de rookgassen en andere verbrandingsproducten in de lucht af te voeren.

Daarnaast is het belangrijk om te onthouden dat:

- de schoorsteenpot moet een nuttige uitgangsd doorsnede met de juiste afmetingen hebben, in ieder geval niet kleiner dan het dubbele van de doorsnede van de haard/het rookkanaal
- hij moet zo gebouwd zijn, dat er geen vreemde voorwerpen in terecht kunnen komen (regen, sneeuw, vogels en dergelijke)
- hij moet zo gebouwd zijn, dat de verbrandingsproducten te allen tijde worden afgevoerd, ook bij wind uit alle richtingen
- hij moet buiten de terugstroomzone geplaatst worden om te voorkomen van tegendruk te voorkomen, die de vrije afvoer van de verbrandingsproducten in de atmosfeer zou kunnen belemmeren
- bij het plaatsen moet rekening worden gehouden met de helling van het dak en moeten de veiligheidsafstanden tot delen van gebouwen, bomen, antennes of andere obstakels worden aangehouden volgens de wettelijke voorschriften.



- 1 Technisch volume
- 2 Terugstroomzone

## 6 INSTALLATIE

- !** De installatie van het apparaat **MOET** worden uitgevoerd door gespecialiseerd personeel met voldoende kennis van het product, in overeenstemming met de plaatselijke, nationale en Europese normen; de installateur is verantwoordelijk voor de correcte installatie en de goede werking van het apparaat.
- De installatie **MOET** daarnaast worden uitgevoerd met geschikt gereedschap en in overeenstemming met de veiligheids- en arbowetgeving.
  - Het is **VERPLICHT** persoonlijke beschermingsmiddelen te dragen (handschoenen, veiligheidsschoenen enz.).



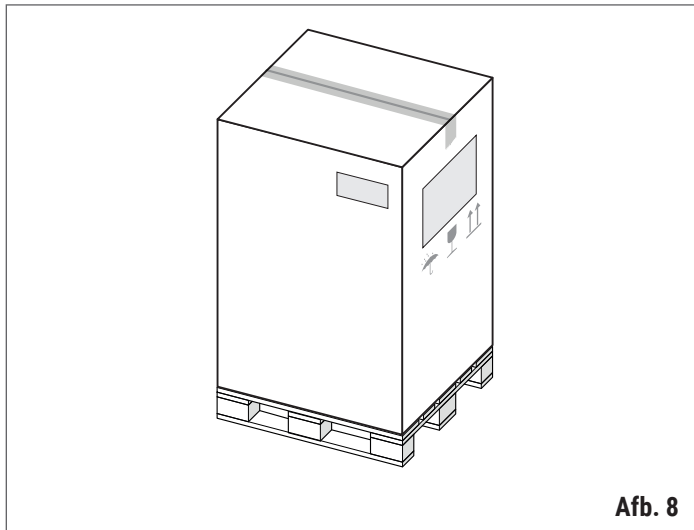
Tijdens het verplaatsen, opheffen en uitpakken van het apparaat moet het verpakte product verplicht in de aangegeven stand worden gehouden volgens de aanwijzingen en de pictogrammen op de verpakking, om de ongeschonden staat van breekbare onderdelen zoals bijvoorbeeld het keramisch glas van de deur niet in gevaar te brengen.

### 6.1 ONTVANGST VAN HET PRODUCT

Het product wordt geleverd als één pakket op een houten pallet, verpakt in een nylon zak en beschermd met piepschuim en een kartonnen doos.

Het product wordt afgeleverd met het volgende materiaal:

- Instructiehandleiding voor installatie, gebruik en onderhoud
- Voedingskabel
- Reinigingshaak luchtwisselaar voorzijde
- Afstandsbediening
- Garantiecertificaat



De handleiding vormt een integraal onderdeel van het product. Wij raden u aan om deze te lezen voordat u het apparaat installeert en in bedrijf stelt, en hem zorgvuldig te bewaren voor latere raadpleging of om over te dragen aan een volgende eigenaar.



Controleer bij ontvangst van het product of het overeenkomt met uw bestelling, door de gegevens op het verzenddocument te vergelijken met de gegevens op het etiket op de verpakking. Neem bij afwijkingen onmiddellijk contact op met uw leverancier.

- Controleer daarnaast of de verpakking intact is en geen defecten, scheuren, deuken of beschadigingen vertoont. Bij zichtbare schade dient u het product **NIET TE GEBRUIKEN** en zo snel mogelijk contact op te nemen met uw leverancier.

## 6.2 VERPLAATSING

**!** Wees voorzichtig tijdens het verplaatsen van het apparaat, om schade aan het product te voorkomen. Het wordt aangeraden om het apparaat pas uit te pakken wanneer het op de installatieplaats is gebracht.

- Het opheffen en verplaatsen van het apparaat mag uitsluitend worden uitgevoerd met geschikte hefmiddelelen met voldoende capaciteit voor het op te heffen gewicht. Controleer dit aan de hand van het etiket op de verpakking.
- Let op de neiging tot onbalans van het product, het baricentrum van het apparaat ligt in het voorste gedeelte.
- Bescherm houten vloeren of parket om te voorkomen dat ze beschadigd raken.

Om ongelukken of schade aan het product te voorkomen, dient u zich strikt te houden aan de volgende aanbevelingen:

- maak langzame en doorgaande bewegingen bij het verplaatsen van de verpakking
- kantel de verpakking niet te veel, om te voorkomen dat apparaat omvalt
- het gebied waarin het apparaat verplaatst wordt moet zorgvuldig schoongemaakt zijn, en vrij zijn van obstakels.

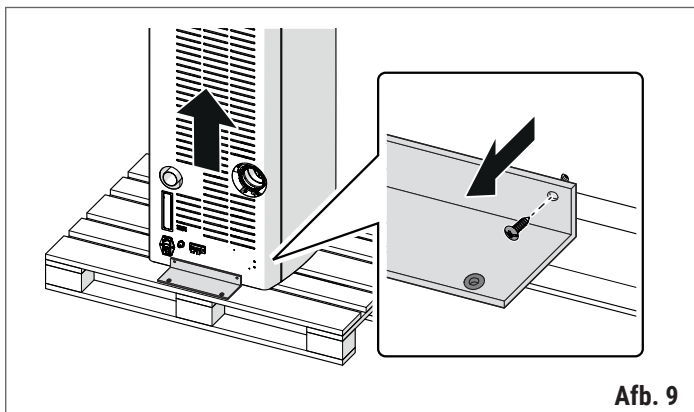
## 6.3 UITPAKKEN

**!** Let er bij het verwijderen van de verpakking op dat u geen krassen veroorzaakt op het product en het niet beschadigt.

- Laat het verpakkingsmateriaal niet achter in het milieu of binnen het bereik van kinderen, omdat het een mogelijke bron van gevaar kan zijn. Het verpakkingsmateriaal moet worden afgevoerd volgens de geldende voorschriften.
- Verwijder de accessoires en eventuele stukken piepschuim of karton die gebruikt zijn om de beweegbare onderdelen vast te zetten uit het apparaat.
- Bij het verplaatsen van stalen onderdelen wordt aangeraden om schone katoenen handschoenen te dragen, om vingerafdrukken te voorkomen die later misschien moeilijk te verwijderen zijn.

Om het apparaat van de transportsteun (pallet) te verwijderen:

- draai de schroeven los en verwijder de achterste bevestigingsbeugel
- hef het apparaat op met hefmiddelelen die geschikt zijn voor het gewicht
- verwijder de transportsteun (pallet).



Afb. 9

## 6.4 PLAATSING VAN HET APPARAAT

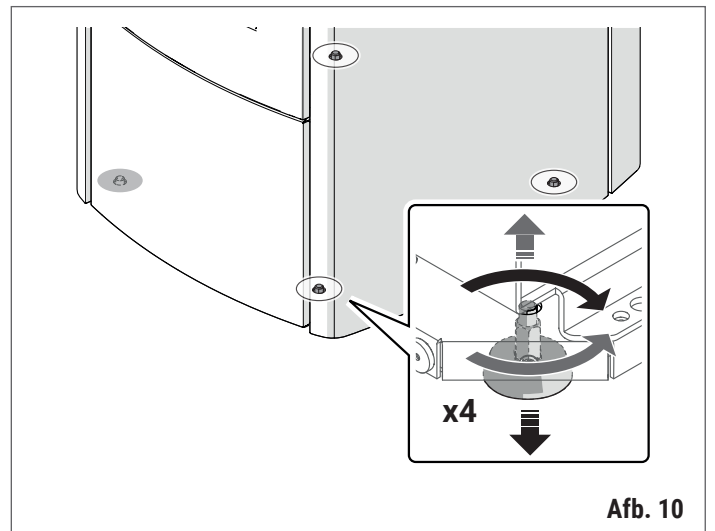


Voordat u het apparaat plaatst, dient u er zeker van te zijn dat de gekozen plaats geschikt is voor de plaatsing en de werking van het apparaat. Lees aandachtig de informatie en specificaties in het deel "Vorbereiding van de installatie".

Als de verpakking en de transportsteun (pallet) eenmaal verwijderd zijn, kan het apparaat op zijn eindbestemming worden geplaatst.

Gebruik een geschikt hefmiddel met voldoende capaciteit om het gewicht op te heffen. Let op dat de vloer niet beschadigd wordt; bescherm deze zo nodig met geschikt materiaal.

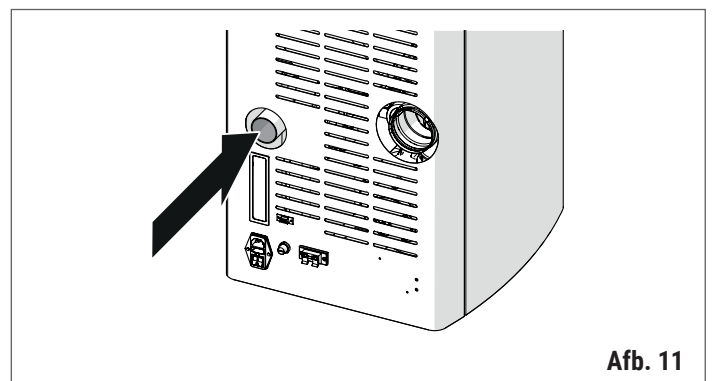
Na afloop van de plaatsing moet het apparaat waterpas worden gezet met behulp van een waterpas, door aan de regelvoetjes te draaien.



Afb. 10

## 6.5 AANSLUITING VAN DE VERBRANDINGSLUCHT

Het apparaat is standaard uitgerust met aanzuiging van verbrandingslucht uit de installatieruimte van het product, met een niet-gekanaliseerde ingang op de achterkant.



Afb. 11

**!** Lees het hoofdstuk "Aanzuiging verbrandingslucht" aandachtig door om te controleren of de installatieruimte en het type aanzuiging van verbrandingslucht van het apparaat met elkaar overeenstemmen.

**!** Voor de installatie van eventuele KITS en ACCESSOIRES voor het wijzigen van het type aanzuiging van verbrandingslucht, raadpleegt u de bijgeleverde instructies bij de sets en accessoires.

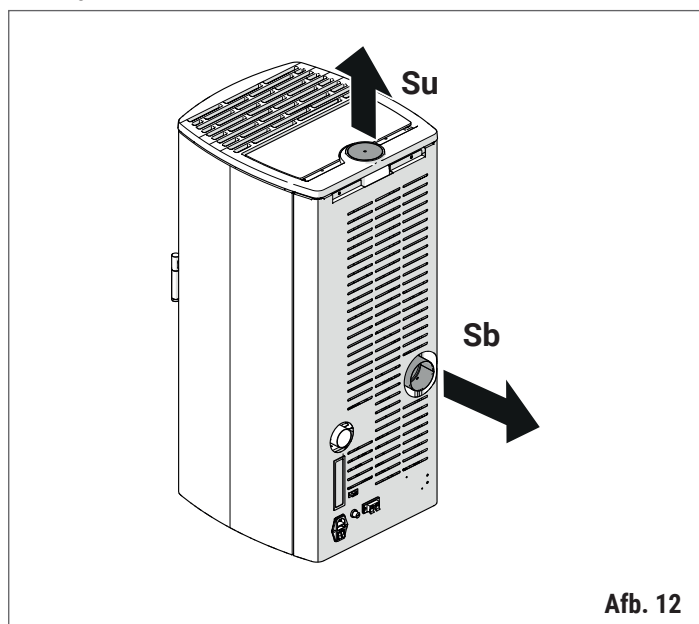
## 6.6 AANSLUITING OP DE ROOKGASAFVOER

**!** Lees de hoofdstukken "Minimale veiligheidsafstanden" en "Rookgaskanaal" zorgvuldig.

Het apparaat is standaard uitgerust met een rookgasafvoer aan de achterzijde (**Sb**)

De rookgasafvoer kan gewijzigd worden met behulp van de voorbereide aansluitingen op het apparaat:

- rookgasafvoer aan de bovenkant **Su**



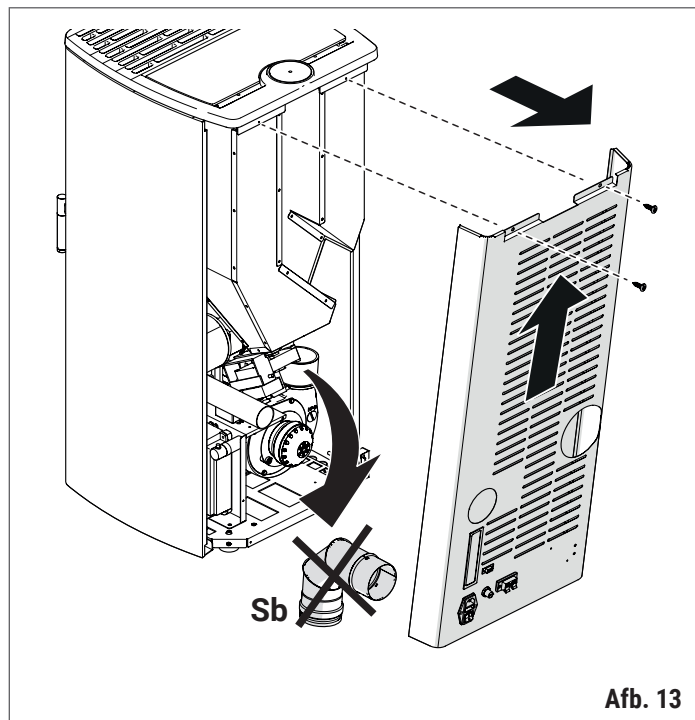
Afb. 12

**!** Voor de installatie van eventuele SETS en ACCESSOIRES voor het wijzigen van het type rookgasafvoer, dient u tevens de bijgeleverde instructies bij de sets en accessoires te raadplegen.

### 6.6.1 AANSLUITING OP DE ROOKGASAFVOER AAN DE ACHTERKANT

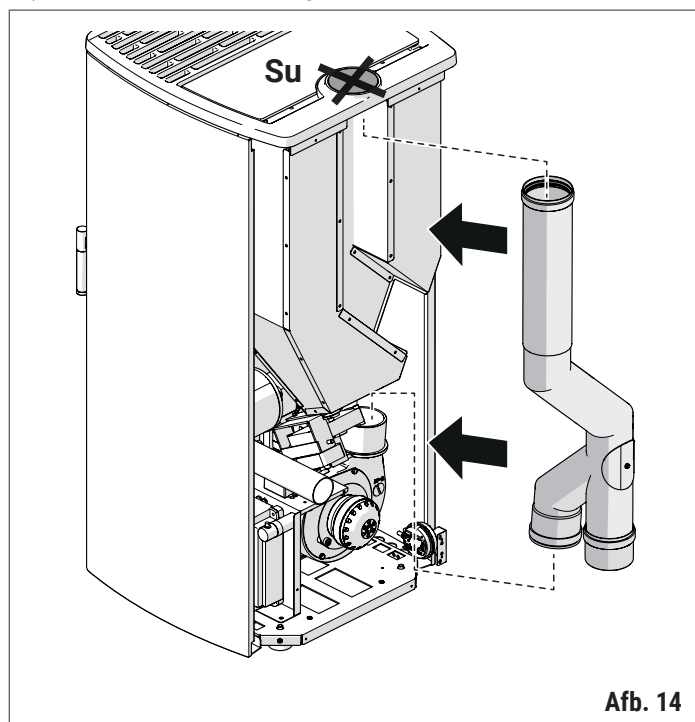
Om de configuratie van de rookgasafvoer aan de zijkant te wijzigen naar de bovenkant gaat u als volgt te werk:

- draai de schroeven los, verwijder het beschermpaneel en de bocht van de rookgasafvoer aan de achterzijde (**Sb**)



Afb. 13

- verwijder de dop (**Su**) uit het bovenpaneel en let erop dat u de bekleding niet beschadigt
- plaats de buis voor de rookgasafvoer aan de bovenkant



Afb. 14

- monteer het achterste beschermpaneel weer.



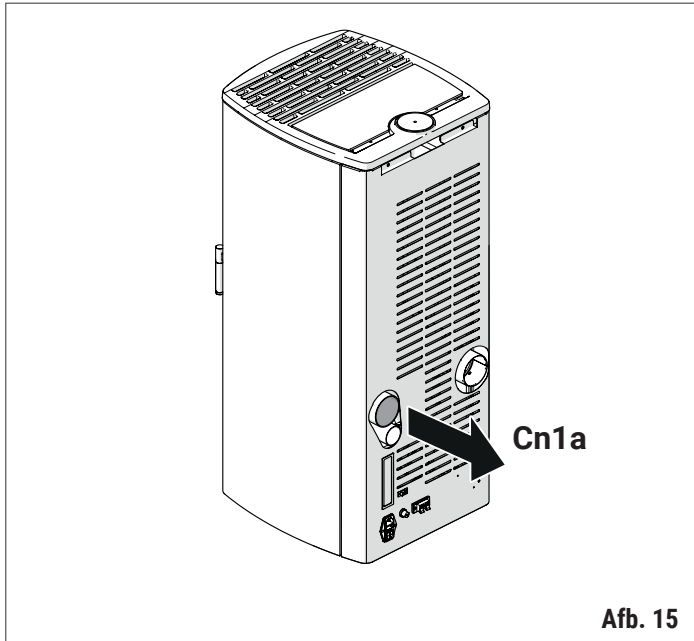
## 6.7 AANSLUITING VAN GEKANALISEERDE LUCHT

Bij sommige geschikte producten kan de uitgang voor warme lucht worden gekanaliseerd, zodat de warme lucht op andere plaatsen in dezelfde kamer of in naastliggende kamers wordt verspreid.

**!** Het is verplicht in ten minste **ÉÉN KANALISERING** voor **ELKE VENTILATOR** aan te sluiten, zodat de geproduceerde warmte in de omgeving wordt verspreid en de correcte werking van het apparaat wordt gegarandeerd.

- De leiding voor kanalisering van de warme lucht **MAG NIET** in contact komen met de rookgasafvoer of met andere hete of bewegende onderdelen, ook niet binnenin het apparaat.

**!** Isolatie, het traject van de kanalisering en de plaats van de uitgangsoopeningen voor de warmte lucht zijn van invloed op de optimale verwarming van de omgeving. Wij raden aan om deze werkzaamheden te laten uitvoeren door gekwalificeerd personeel.



Afb. 15

### Aanwijzingen voor de kanalisering van warme lucht

Hieronder worden enkele aanwijzingen gegeven voor het aanleggen van de kanalisering voor warmte lucht.

Voor het realiseren van sommige oplossingen kan het nodig zijn om naast de flexibele leiding met een geschikte diameter, ook luchtuitgangsoopeningen en Y-stukken en/of koppelstukken bij de hand te hebben; deze moeten apart worden aangeschaft en zijn niet bijgeleverd bij het apparaat.

**!** De maximale totale lengte van de kanalisering voor warme lucht is afhankelijk van de afmetingen en isolatiegraad van de kamer die verwarmd moet worden en van de kanaliseringsmodi.

- De gebruikte flexibele buis mag gebogen en licht vervormd worden, maar mag niet afgeknepen of geblokkeerd worden: hierdoor wordt de capaciteit en de veiligheid van het apparaat in gevaar gebracht.

Voor een efficiënte verdeling van de gekanaliseerde warmte is het verplicht om:

- de leiding te bekleden met een isolerende laag van 2 cm dik (bv. minerale vezel, keramische vezel, steenvezel...) om dispersie te beperken en een voldoende hoge temperatuur van de warme lucht te garanderen
- de isolerende laag moet een specifiek gewicht van gelijk aan of hoger dan 50 kg/m<sup>3</sup> hebben met een temperatuurlimiet voor gebruik van minimaal 250°C en thermische geleidbaarheid  $\lambda$  (100°C)  $\leq$  0,050 W/mK. Voor de thermische isolatie is niet-brandbaar materiaal van klasse A1 in overeenstemming met EN 13501-1 toegestaan.

**!** Als het isolatiemateriaal zich niet onder de vloer of in de muur bevindt, moet dit aan het oppervlak worden bevestigd met verankeringspunten op elke 30 cm.

### Stralingszone van de uitgangsoening voor warme lucht

Rond de uitgangsoening voor warmte lucht moet een zone worden aangehouden waarin het verboden is brandbaar of warmtegevoelig materiaal te plaatsen (bijvoorbeeld houten meubelen, gordijnen, vloerkleden, textiel, kleding, kleedjes, ontvlambare vloeistoffen enz.). Deze zone bedraagt 600 mm vanaf de buitenrand van de uitgangsoening.

**!** Bij vloer van brandbaar of warmtegevoelig materiaal moeten de uitgangsoeningen op een afstand van minimaal 200 mm van de vloer worden geplaatst.



## 6.8 ELEKTRISCHE AANSLUITINGEN

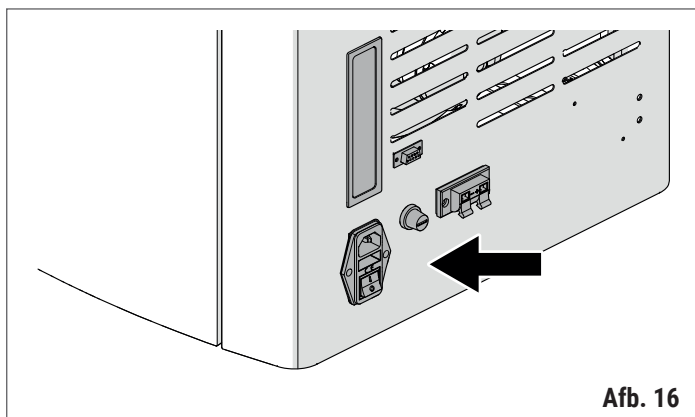
**!** De elektrische aansluitingen mogen uitsluitend worden uitgevoerd door gekwalificeerd personeel, met inachtneming van alle algemene veiligheidsnormen en geldende lokale voorschriften.

- Controleer of de spanning en frequentie van de netvoeding overeenkomen met die van het apparaat.
- De elektriciteitskabels **MOGEN NIET** in contact komen met hete of bewegende onderdelen, tenzij ze geïsoleerd en afgeschermd zijn met geschikte materialen.
- Gebruik alleen onderdelen met geschikte elektrische isolatie.

**!** Voordat u elektrische aansluitingen tot stand brengt, moet u het apparaat loskoppelen van het stopcontact.

- De fabrikant aanvaardt geen enkele aansprakelijkheid voor persoonlijk letsel of schade aan dieren of voorwerpen die ontstaan zijn doordat de aarding van het apparaat ontbreekt, of doordat de geldende normen niet in acht zijn genomen.

Om de elektrische aansluitingen uit te voeren gaat u naar het paneel voor de elektrische aansluitingen van het apparaat, zoals aangegeven in het hoofdstuk "**Belangrijkste onderdelen**".



Afb. 16

### 6.8.1 VOEDINGSKABEL

Het apparaat wordt geleverd met een voedingskabel die moet worden aangesloten op een stopcontact met een spanning en frequentie die overeenkomen met die van het apparaat.

**!** Het apparaat is veilig als het goed aangesloten is op een goed werkend aardingsstelsel.

- Breng in de aansluiting op het elektriciteitsnet een lekstroomschakelaar aan van 6 A – Id 30 Ma met een geschikte maximale belasting.
- Zorg dat de elektrische voedingskabel in zijn definitieve positie niet in contact komt met warme oppervlakken.
- De voedingskabel van het apparaat mag pas in het stopcontact worden gestoken **NADAT** de installatie en montage van het apparaat voltooid zijn, en moet toegankelijk blijven na de installatie.

## 6.8.2 AANSLUITING OMGEVINGSTHERMOSTAAT OF OMGEVINGSVOELER

In de tabel wordt de werking beschreven van de klemmenborden op het aansluitpaneel van het apparaat.

Beschrijving	Type regeling	Werking
<b>(1)</b> Hoofdvertrek	Alleen met omgevingsthermostaat (*)	Als het contact GESLOTEN is, gaat het apparaat door met werken met het ingestelde vermogen, onafhankelijk van de SET TEMPERATUUR (toets $\wedge$ ) die is ingesteld, en van de status van de andere eventuele aangesloten thermostaten of omgevingsvoelers.
		Als het contact OPEN is, gaat het apparaat over naar de modulatie, mits de SET TEMPERATUUR (toets $\wedge$ ) die is ingesteld is bereikt en aan alle andere voorwaarden van de aangesloten thermostaten of omgevingsvoelers wordt voldaan.
<b>(2)</b> Gekanaliseerd vertrek 1 (alleen aanwezig op het model met een of twee gekanaliseerde uitgangen)	Met omgevingsthermostaat (*) (moet geactiveerd zijn in de Pr56 met waarde T1 of T1+2)	Als het contact GESLOTEN is, gaat het apparaat door met werken met het ingestelde vermogen, onafhankelijk van de SET TEMPERATUUR (toets $\wedge$ ) die is ingesteld, en van de status van de andere eventuele aangesloten thermostaten.
		Als het contact OPEN is, gaat het apparaat over naar de modulatie, mits de SET TEMPERATUUR die is ingesteld is bereikt (toets $\wedge$ ) en aan alle andere voorwaarden van de aangesloten thermostaten wordt voldaan.
		De gekanaliseerde ventilator 1 gaat sowieso over naar de modulatie.
	Met omgevingsvoeler (**) (moet geactiveerd zijn in de Pr56 met waarde S1 of S1+2)	Zodra de temperatuur is bereikt die is ingesteld in SET TEMPERATUUR 1 (Menu 12-SET AMB. CAN.) gaat het apparaat over naar de modulatie, mits de SET TEMPERATUUR die is ingesteld is bereikt (toets $\wedge$ ) en aan alle andere voorwaarden van de aangesloten thermostaten of omgevingsvoelers wordt voldaan.
		De gekanaliseerde ventilator 1 gaat sowieso over naar de modulatie.
<b>(3)</b> Gekanaliseerd vertrek 2 (alleen aanwezig op het model met twee gekanaliseerde uitgangen)	Met omgevingsthermostaat (*) (moet geactiveerd zijn in de Pr56 met waarde T2 of T1+2)	Als het contact GESLOTEN is, gaat het apparaat door met werken met het ingestelde vermogen, onafhankelijk van de SET TEMPERATUUR (toets $\wedge$ ) die is ingesteld, en van de status van de andere eventuele aangesloten thermostaten.
		Als het contact OPEN is, gaat het apparaat over naar de modulatie, mits de SET TEMPERATUUR die is ingesteld is bereikt (toets $\wedge$ ) en aan alle andere voorwaarden van de aangesloten thermostaten wordt voldaan.
		De gekanaliseerde ventilator 2 gaat sowieso over naar de modulatie.
	Met omgevingsvoeler (**) (moet geactiveerd zijn in de Pr56 met waarde S2 of S1+2)	Zodra de temperatuur is bereikt die is ingesteld in SET TEMPERATUUR 2 (Menu 12-SET AMB. CAN.) gaat het apparaat over naar de modulatie, mits de SET TEMPERATUUR die is ingesteld is bereikt (toets $\wedge$ ) en aan alle andere voorwaarden van de aangesloten thermostaten of omgevingsvoelers wordt voldaan.
		De gekanaliseerde ventilator 2 gaat sowieso over naar de modulatie.

(\*) Sluit een omgevingsthermostaat aan die niet onder spanning staat, die een eenvoudig schoon contact beheert en liefst met een kalibreerbare hysteresewaarde.

(\*\*) Sluit een omgevingsvoeler aan van het type "NTC 10K  $\pm$  1%".

## 7 EERSTE CONFIGURATIES

### 7.1 REGISTRATIE VAN HET PRODUCT

Zodra het product geïnstalleerd is, moet u het registreren. De registratie geeft recht op de garantie van 2 jaar en u kunt hierdoor gebruik maken van speciale aanbiedingen en services (bijvoorbeeld eventuele korting op vervangingsonderdelen, voordelige voorwaarden bij inbedrijfstellings- of onderhoudswerkzaamheden enz.). Ga naar de hieronder vermelde website of scan de QR-code met uw smartphone.



[https://garanzia.klover.it/it/registrazione\\_prodotto](https://garanzia.klover.it/it/registrazione_prodotto)

### 7.2 AANSLUITING VAN DE AFSTANDSBEDIENING

De eerste keer dat afstandsbediening wordt aangezet, of wanneer de batterijen worden vervangen, of als aansluitkanaal wilt wijzigen, moet u de afstandsbediening koppelen aan het bedieningspaneel dat op het apparaat is gemonteerd. Volg daarvoor de begeleide procedure op de afstandsbediening na het plaatsen van de batterijen. De volledige instructies voor het koppelen van de afstandsbediening aan het apparaat kunt u vinden door de volgende QR-code te scannen met uw smartphone.



<https://docs.klover.it/it/guide/help/cs-radio-ist>

### 7.3 AANSLUITING OP HET WIFI-NETWERK

Het apparaat beschikt over een wifi-kaart waarmee u het op afstand kunt bedienen via de app "Klover Home", die u op uw smartphone of tablet kunt downloaden via de stores van (Apple, Android enz.).

Om de wifi-kaart van het apparaat te koppelen aan het thuisnetwerk, gaat u als volgt te werk:

- zet het apparaat aan met de hoofdschakelaar
- download en installeer de app "KLOVER HOME" op uw mobiele apparaat
- open de app, selecteer "Kachel toevoegen", en volg de begeleide procedure.

De volledige instructies voor de installatie en het gebruik van de wi-fi-module kunt u vinden door de volgende QR-code te scannen met uw smartphone.



<https://docs.klover.it/it/guide/help/cs-wifi20-ist>

## 8 EERSTE INBEDRIJFSTELLING

### 8.1 VOORBEREIDENDE CONTROLES



Alvorens het apparaat in bedrijf te stellen:

- lees aandachtig de volledige documentatie door die bijgeleverd is bij het product en eventuele accessoires
- zorg dat alle aanwijzingen van de fabrikant en de wettelijke voorschriften worden opgevolgd
- zorg dat u alle noodzakelijke reinigings- en onderhoudswerkzaamheden aan het product en aan de installatie heeft uitgevoerd.



De eerste inbedrijfstelling **MOET WORDEN UITGEVOERD** door gekwalificeerd personeel, dat:

- een ontstekingstest en werkingstest moet uitvoeren om te controleren of het apparaat correct werkt, en een test van alle bijbehorende en betrokken elementen in de installatie
- eventuele kanaliseringen van warme lucht moet controleren, indien aanwezig, of van het hydraulische circuit of andere warmtebronnen die eventueel gecombineerd zijn met het product.

### 8.2 EERSTE ONTSTEKING



Lees voordat u begint met de hieronder beschreven werkzaamheden het hoofdstuk *Ontstekingscyclus*.



Voordat u begint met de ontsteking:

- controleer of de vuurhaard correct in zijn zitting geplaatst is en naar het gedeelte van de ontstekingsopening gedruwd is (alleen bij producten zonder zelfreinigende vuurhaard)
- controleer of de deur van haard goed dicht is en het pelletreservoir vol is, of in ieder geval voldoende pellets bevat om het product de gewenste periode te laten werken. Als dit niet het geval is, volg dan de aanwijzingen in de paragraaf "Laden van de brandstof".

Om het apparaat voor de eerste keer aan te steken gaat u als volgt te werk:

- sluit het apparaat aan op de netvoeding met de meegeleverde voedingskabel
- zet de "hoofdschakelaar" van het apparaat op "I" (aan)
- druk op de toets  op de afstandsbediening of op het bedieningspaneel op de kachel.



Tijdens de eerste ontstekingen kunnen er geuren vrijkomen door het verdampen van vetten of olieachtige vloeistoffen die gebruikt zijn bij de productie en in het lakwerk:

- ventileer de ruimte waarin het apparaat geïnstalleerd is goed
- blijf niet te lang in de ruimte, omdat de vrijgekomen dampen schadelijk kunnen zijn voor mensen en dieren
- verder wordt geadviseerd om het apparaat de eerste dagen op hoog vermogen te laten werken.

### 8.3 BEKLEDING EN AFWERKINGEN

Om de installatie van het apparaat te voltooien, kan het nodig zijn om accessoires, een eventuele externe bekleding of andere afwerkingen te installeren.



Volg bij standaard externe bekledingen en accessoires de meegeleverde instructies.



Geadviseerd wordt om de aanwijzingen in de paragraaf *Eerste ontsteking* op te volgen:

- voordat u de montage van de bekleding uitvoert
- nadat de bekleding gemonteerd is en nadat alle noodzakelijke aanlegwerkzaamheden beëindigd zijn.

## 9 GEBRUIK

### 9.1 LADEN VAN DE BRANDSTOF



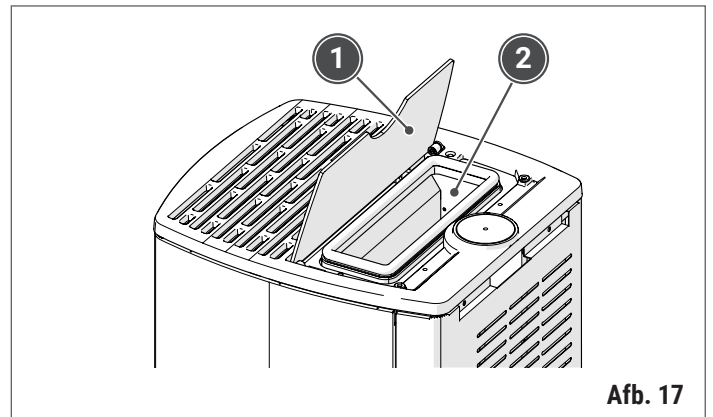
Het is verboden om andere brandstof te gebruiken dan pellets.



Lees voordat u begint met de hieronder beschreven werkzaamheden het hoofdstuk "*Brandstof*".

Voor het laden van de pellets:

- open het deksel van het pelletreservoir (1)
- doe de pellets in het reservoir (2) en doe het deksel weer dicht.



Afb. 17



Als het deksel van het pelletreservoir niet of niet goed gesloten wordt, zijn de correcte zuurstoftoevoer en de juiste werking van het apparaat niet gegarandeerd. Het apparaat gaat dan over in de alarmfase, zie het hoofdstuk "*Signalering van alarmen, oorzaken en mogelijke oplossingen*".

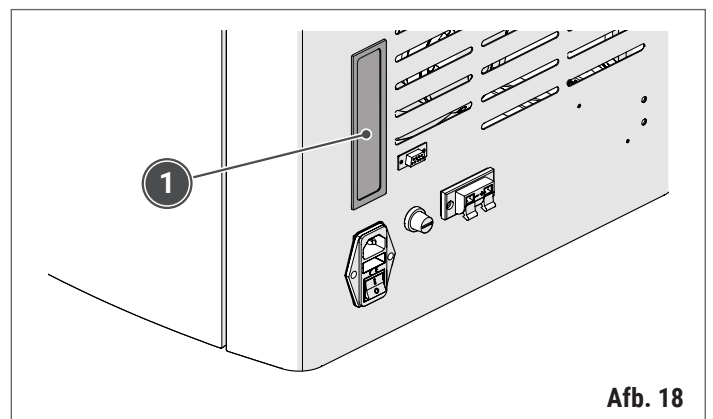


Het lawaai van het apparaat klinkt sterker als de pellettank leeg is. Daarom wordt geadviseerd om het pelletniveau ten minste halverwege de tank te houden.

### 9.2 INGEBOUWD BEDIENINGSPANEEL

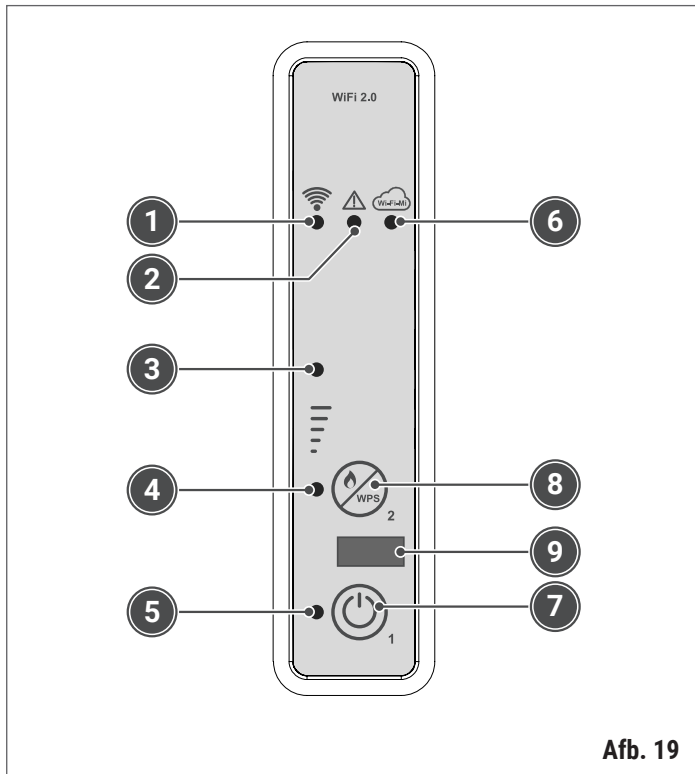
Het apparaat is uitgerust met een bedieningspaneel (1) waarmee de basiswerking kan worden geregeld zonder afstandsbediening, namelijk:

- het aan- en uitzetten van het apparaat
- het wijzigen van het werkvermogen.



Afb. 18

Hieronder worden de knoppen op het paneel en hun werking beschreven.



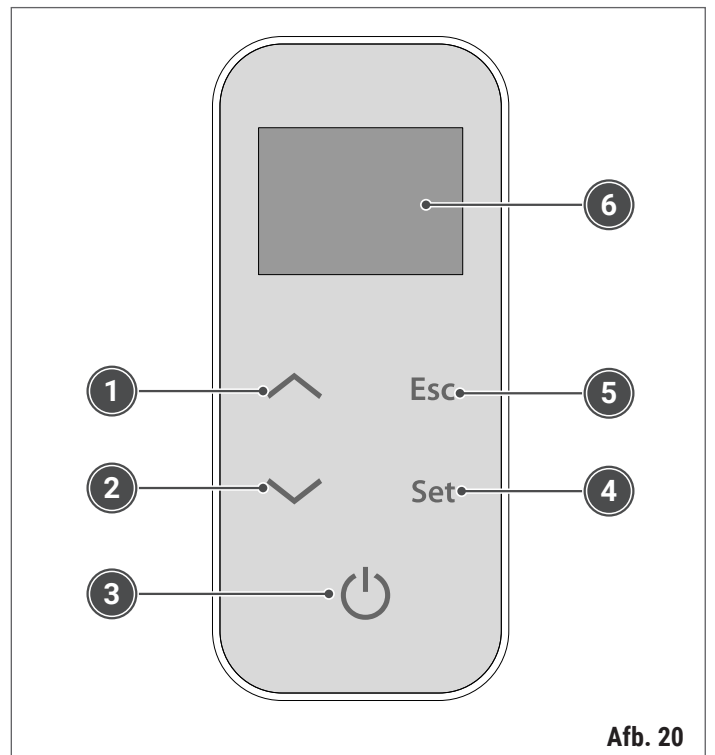
Afb. 19

Beschrijving	Status	Werking
(1) Led ONTVANGST	Aan	Gaat aan als de kaart een signaal ontvangt van de afstandsbediening.
(2) Led ALARM	Aan	Het apparaat is in de alarmfase.
(3) e (4) Led STATUS VERMOGEN	Led 3 uit, Led 4 aan	Keuze vermogen ingesteld op 1.
	Led 3 aan, Led 4 aan	Keuze vermogen ingesteld op 3.
	Led 3 aan, Led 4 uit	Keuze vermogen ingesteld op 5.
(5) Led AAN/UIT	Uit	Het apparaat is uit.
	Knipperend	Het apparaat staat op het punt uit te gaan.
	Aan	Het apparaat is aan.
(6) Led WIFI	Uit	Het apparaat is niet verbonden met een wifi-netwerk.
	Langzaam knipperend	De wifi-module is in de modus Access Point (wacht op verbinding met het netwerk).
	Snel knipperend	De wifi-module is in de modus WPS (zoekt signaal).
	Aan	Het apparaat is verbonden met een wifi-netwerk.

Beschrijving	Status	Werking
(7) AAN/UIT-knop	... in werking	Als hij 2 seconden wordt ingedrukt wordt het apparaat uitgeschakeld.
	... uit	Als hij 2 seconden wordt ingedrukt wordt het apparaat ingeschakeld.
	... geblokkeerd door alarm	Ontgrendelt het alarm.
(8) Knop VERMOGEN	... elke keer dat hij wordt ingedrukt	Hiermee kunt u het werkingsvermogen "KEUZE VERMOGEN" wijzigen door te kiezen tussen 3 beschikbare vermogens (1, 3 of 5).
	... als de knop 6 seconden ingedrukt wordt gehouden	Gaat de wifi-module over in de WPS-modus om de aansluiting op het wifi-netwerk van het modem in de woning te vereenvoudigen (hierbij moet ook de WPS-toets van het modem ingedrukt worden gehouden, afhankelijk van de kenmerken van het modem).
(9)	Seriële aansluiting voor afstandsbediening	

### 9.3 AFSTANDSBEDIENING

Hieronder worden de knoppen op de afstandsbediening en hun werking beschreven.



Afb. 20

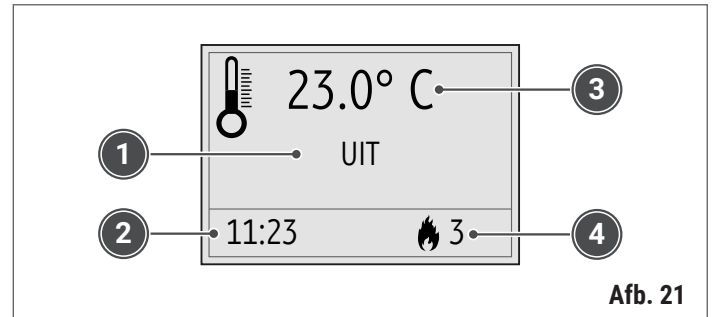


In de afstandsbediening moet 3 AAA batterijen van 1,5 V worden geplaatst (mod. LR03 / MN2400). De levensduur van de batterijen hangt af van de frequentie waarmee de afstandsbediening wordt gebruikt.

Beschrijving	Status	Werking
(1) Toets VERHOGEN	... bij de eerste druk	Hiermee kunt u de omgevingstemperatuur "SET TEMPERATUUR" wijzigen.
	... in programmering	Wijzigt/verhoogt de geselecteerde waarde. Verhoogt de waarde van de omgevingstemperatuur/werkingsvermogen. Wijzigt in "SET LUCHT" de waarde van ventilatie 2.
(2) Toets VERLAGEN	... bij de eerste druk	Hiermee kunt u het werkingsvermogen "KEUZE VERMOGEN" wijzigen.
	... in programmering	Wijzigt/verlaagt de geselecteerde waarde. Verlaagt de waarde van de omgevingstemperatuur/werkingsvermogen. Wijzigt in "SET LUCHT" de waarde van ventilatie 1.
(3) AAN/UIT-knop	... bij de eerste druk	Het display gaat aan.
	... in werking	Als hij 2 seconden wordt ingedrukt wordt het apparaat uitgeschakeld.
	... uit	Als hij 2 seconden wordt ingedrukt wordt het apparaat ingeschakeld.
	... in blokkering alarm	Ontgrendelt het alarm.
	... in menu/ programmering	Hiermee gaat u naar het eerdere menuniveau waarbij de aangebrachte wijzigingen niet worden opgeslagen.
(4) Toets SET	... bij de eerste druk	Hiermee krijgt u toegang tot het gebruikersmenu.
	... in menu	Hiermee gaat u naar het volgende menuonderdeel waarbij de aangebrachte wijzigingen worden opgeslagen.
	... in programmering	Hiermee gaat u naar het volgende submenuonderdeel, waarbij de aangebrachte wijzigingen worden opgeslagen.
(5) Toets ESC	... bij de eerste druk	Hiermee kunt u de snelheid van de ventilatoren via "SET LUTCH" wijzigen.
	... in menu	Hiermee gaat u naar het voorgaande menuonderdeel waarbij de aangebrachte wijzigingen worden opgeslagen.
	... in programmering	Hiermee gaat u naar het vorige submenuonderdeel, waarbij de aangebrachte wijzigingen worden opgeslagen.
(6) DISPLAY		

### 9.3.1 DISPLAY

Op het display van de afstandsbediening wordt informatie weergegeven over de werkingsstatus van het apparaat. Het display wordt ingeschakeld door op de toets  te drukken. De afbeelding toont het display tijdens de normale werking.



Afb. 21

- 1 Werkingsstatus
- 2 Huidige tijd
- 3 Omgevingstemperatuur
- 4 Ingesteld vermogen in "KEUZE VERMOGEN"

Door op de toets **Set** te drukken krijgt u toegang tot het MENU en met de toetsen  e  kunt u het gewenste onderdeel selecteren. Door op de toets **Set** te drukken opent u het geselecteerde menu, waarbij de eerder aangebrachte wijzigingen worden opgeslagen. Met de toets **Esc** keert u terug naar het vorige menuniveau; ook hierbij worden de eerder aangebrachte wijzigingen opgeslagen.



Afb. 22



De afstandsbediening is voorzien van een ingebouwde omgevingstemperatuurvoeler. De omgevingstemperatuur op het display wordt dus gedetecteerd door de afstandsbediening zelf:

- daarom is het handig om de afstandsbediening neer te leggen op een optimale plaats in de ruimte waarin het apparaat is geïnstalleerd.

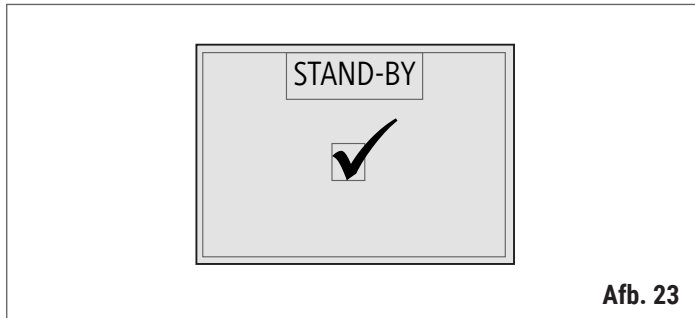


### 9.3.2 MENU

#### STAND-BY

Indien **INGESCHAKELD**  gaat het apparaat als de ingestelde temperatuur in "SET TEMPERATUUR" is bereikt, over naar modulatie en/of uitschakeling. Tijdens de modulatiefase verschijnt op het display de tekst "OK ST-BY". Bij het uitschakelen verschijnt de tekst "STAND-BY". Indien **UITGESCHAKELD**  gaat het apparaat als de ingestelde temperatuur in "SET TEMPERATUUR" is bereikt, over naar modulatie en wordt het apparaat niet uitgeschakeld. Tijdens de modulatiefase verschijnt "MODULATIE" op het display.

In de afbeelding ziet u het display met de functie STAND-BY INGESCHAKELD.



Afb. 23

#### TIMER

Met het menu TIMER krijgt u toegang tot verschillende tijdsprogrammeringen van het in- en uitschakelen van het apparaat (dagelijks, wekelijks en weekend-programma).

Om ongewenste in- en uitschakelingen te voorkomen, moet u steeds maar één programma tegelijk activeren en gebruiken (dagelijks, wekelijks of weekend-programma).

#### Submenu TIMER ACTIVEREN ALGEMEEN

Met het submenu TIMER ACTIVEREN kunt u alle TIMER-functies in- en uitschakelen. Voor een juiste werking is het goed om deze in te schakelen met de toetsen  $\wedge$  of  $\vee$  als er tenminste één programma voor in- of uitschakeling actief is (dagelijks, wekelijks of weekend-programma).

In de afbeelding ziet u het display met de functie TIMER ALGEMEEN ingeschakeld.



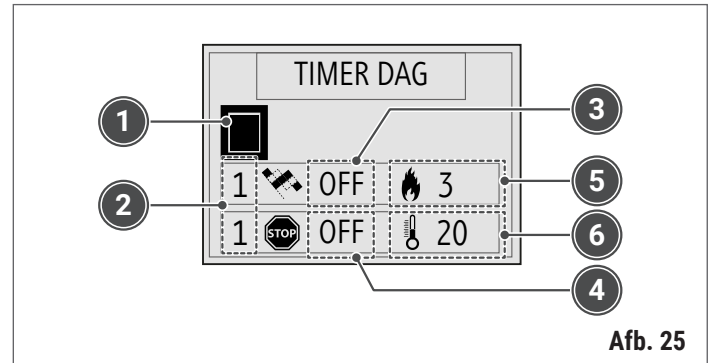
Afb. 24

#### Submenu TIMER DAG

Met het submenu TIMER DAG kunt u alle functies van de DAGELIJKSE TIMER in- en uitschakelen. In de dagelijkse timer kunnen er maximaal 2 tijdvakken worden geprogrammeerd (ze hoeven niet allebei geprogrammeerd te worden).

Met de toetsen  $\wedge$  of  $\vee$  wijzigt u de geselecteerde waarde. Met de toets **Set** selecteert u de volgende waarde en met de toets **Esc** de vorige waarde.

Met de toets  $\odot$  gaat u terug naar het vorige menu.



Afb. 25

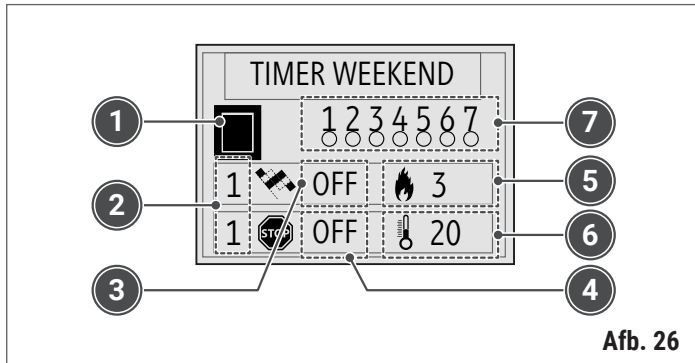
- 1 Veld inschakeling: voor een correcte werking moet dit veld ingeschakeld zijn, en moet er minimaal één tijdstip worden ingesteld
- 2 Tijdvak: geeft het nummer van het geselecteerde tijdvak aan, van de twee beschikbare tijdvakken
- 3 Tijdstip van inschakeling: geeft het tijdstip aan waarop het apparaat aan moet gaan. De instelling "OFF" geeft aan dat het inschakelcommando genegeerd moet worden
- 4 Tijdstip van uitschakeling: geeft het tijdstip aan waarop het apparaat uit moet gaan. De instelling "OFF" geeft aan dat het uitschakelcommando genegeerd moet worden
- 5 Keuze vermogen: geeft het werkvermogen in het geselecteerde tijdvak aan
- 6 Set temperatuur: geeft de instelling van de omgevingstemperatuur in het geselecteerde tijdvak aan

### Submenu TIMER WEEK

Met het submenu TIMER WEEK kunt u alle functies van de WEKELIJKSE TIMER in- en uitschakelen. In de wekelijkse timer kunnen er maximaal 4 tijdvakken worden geprogrammeerd (ze hoeven niet allemaal geprogrammeerd te worden).

Met de toetsen  $\wedge$  of  $\vee$  wijzigt u de geselecteerde waarde. Met de toets **Set** selecteert u de volgende waarde en met de toets **Esc** de vorige waarde.

Met de toets  $\odot$  gaat u terug naar het vorige menu.



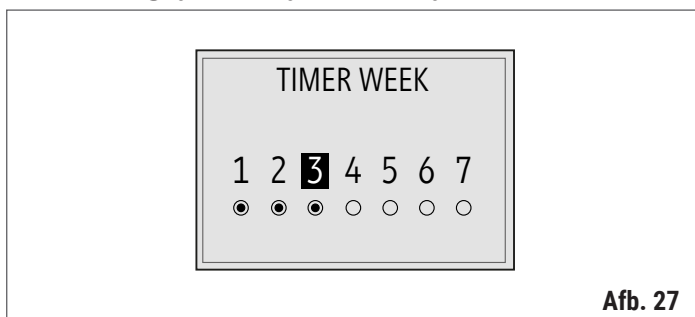
- 1 Veld inschakeling: voor een correcte werking moet dit veld ingeschakeld zijn, en moet er minimaal één tijdstip worden ingesteld
- 2 Tijdvak: geeft het nummer van het geselecteerde tijdvak aan, van de vier beschikbare tijdvakken
- 3 Tijdstip van inschakeling: geeft het tijdstip aan waarop het apparaat aan moet gaan. De instelling "OFF" geeft aan dat het inschakelcommando genegeerd moet worden
- 4 Tijdstip van uitschakeling: geeft het tijdstip aan waarop het apparaat uit moet gaan. De instelling "OFF" geeft aan dat het uitschakelcommando genegeerd moet worden
- 5 Keuze vermogen: geeft het werkvermogen in het geselecteerde tijdvak aan
- 6 Set temperatuur: geeft de instelling van de omgevingstemperatuur in het geselecteerde tijdvak aan
- 7 Ingeschakelde dagen: een "dicht" rondje geeft aan dat de dag ingeschakeld is

Nadat u het tijdstip heeft ingesteld voor het in- en uitschakelen en de sets van vermogen en temperatuur, moet u de dagen kiezen waarin u het tijdvak wilt activeren.

De dagen die geselecteerd kunnen worden lopen van 1-maandag tot 7-zondag.

Met de toetsen  $\wedge$  of  $\vee$  schakelt u de geselecteerde dag in. Met de toets **Set** selecteert u de volgende dag en met de toets **Esc** de vorige dag.

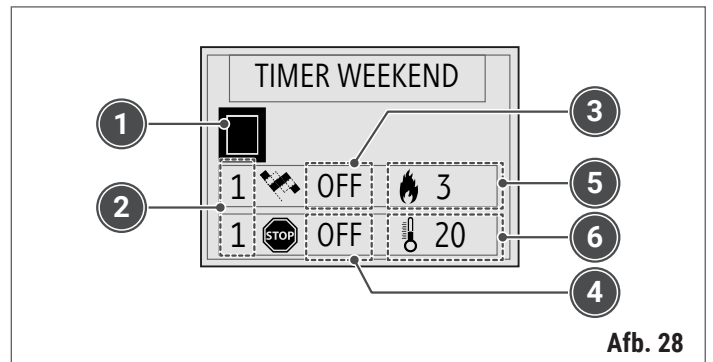
Met de toets  $\odot$  gaat u terug naar het vorige menu.



### Submenu TIMER WEEKEND

Met het submenu TIMER WEEKEND kunt u de functies van de TIMER WEEKEND in- en uitschakelen, die geldig zijn op zaterdag en zondag. Met de toetsen  $\wedge$  of  $\vee$  wijzigt u de geselecteerde waarde. Met de toets **Set** selecteert u de volgende waarde en met de toets **Esc** de vorige waarde.

Met de toets  $\odot$  gaat u terug naar het vorige menu.



- 1 Veld inschakeling: voor een correcte werking moet dit veld ingeschakeld zijn, en moet er minimaal één tijdstip worden ingesteld
- 2 Tijdvak: geeft het nummer van het geselecteerde tijdvak aan, van de twee beschikbare tijdvakken
- 3 Tijdstip van inschakeling: geeft het tijdstip aan waarop het apparaat aan moet gaan. De instelling "OFF" geeft aan dat het inschakelcommando genegeerd moet worden
- 4 Tijdstip van uitschakeling: geeft het tijdstip aan waarop het apparaat uit moet gaan. De instelling "OFF" geeft aan dat het uitschakelcommando genegeerd moet worden
- 5 Keuze vermogen: geeft het werkvermogen in het geselecteerde tijdvak aan
- 6 Set temperatuur: geeft de instelling van de omgevingstemperatuur in het geselecteerde tijdvak aan



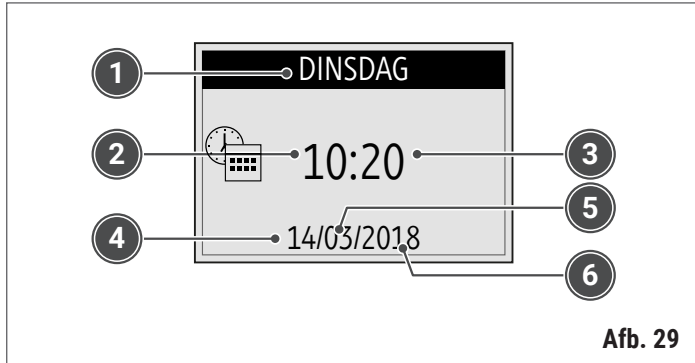
Om de tijdsprogrammering op te volgen moet naast de timer van het gekozen programma, ook de algemene timer ingeschakeld zijn (zie "Submenu TIMER ACTIVEREN ALGEMEEN").

**KLOK INSTELLEN**

Met het menu KLOK INSTELLEN kunt u de dag van de week, de tijd en de huidige datum instellen.

Met de toetsen  $\wedge$  of  $\vee$  wijzigt u de geselecteerde waarde. Met de toets **Set** selecteert u de volgende waarde en met de toets **Esc** de vorige waarde.

Met de toets  $\text{\textcircled{P}}$  gaat u terug naar het vorige menu.



Afb. 29

- 1 Dag van de week (uitgebreide naam)
- 2 Tijd
- 3 Minuten
- 4 Dag
- 5 Maand
- 6 Jaar

**TAAL**

Met het menu TAAL kunt u de taal selecteren uit de beschikbare talen: Italiaans, Engels, Frans, Duits en Spaans.

**INSTELLINGEN**

Met het menu INSTELLINGEN kunt u de hoofdinstellingen van de afstandsbediening veranderen. Hieronder vindt u een tabel met de mogelijke instellingen en de betekenis.

Menu	Betekenis	Waarden die kunnen worden ingesteld (*)
ZOEMER	Schakelt het signaal van de vermogenskaart in of uit	ON=OFF
DUUR DISPLAY AAN	Regelt de duur van de verlichting van het display	2÷10 sec
DISPLAY AAN	Regelt de duur van de inschakeling van het display	15÷60 sec - ON
HELDERHEID	Schakelt de verlichting van het display in of uit	ON=OFF
CONTRAST DISPLAY	Regelt het contrast van het display	15÷60
SIGNAALTOON TOETSEN	Schakelt het signaal in of uit bij het indrukken van de toetsen van de afstandsbediening	ON=OFF

(\*) De levensduur van de batterijen in de afstandsbediening kan variëren afhankelijk van de gekozen instellingen.

**VOORLADEN PELLEET**

Met het menu VOORLADEN PELLEET kunt u een voorlading van pellets uitvoeren gedurende 90 seconden, als het apparaat uitgeschakeld en afgekoeld is.

Dit kan handig zijn als het apparaat wordt ingeschakeld nadat het reservoir helemaal leeggeraakt is, of bij de eerste keer dat het wordt gevuld. De functie wordt gestart door te drukken op de toets  $\wedge$  en wordt gestopt met de toets  $\text{\textcircled{P}}$ .

**! LET OP: als u klaar bent met laden en voordat u het apparaat aansteekt, moet u eventueel opgehoopte pellets in de vuurhaard verwijderen.**

**STATUS**

Met het menu STATUS kunt u de onmiddellijke toestand van het apparaat weergeven, met vermelding van de activiteitstoestand van de verschillende inrichtingen die erop aangesloten zijn. Er zijn verschillende pagina's beschikbaar die achtereenvolgens worden weergegeven. In de volgende tabel worden de mogelijke toestanden van de inrichtingen en de betekenis weergegeven.

Status	Betekenis
L04-270218 (voorbeeld)	Firmware code van de regeleenheid.
LUCHT 1.0 (voorbeeld)	Firmware code van de afstandsbediening.
T.EXHAUST	Geeft de temperatuur aan die door de sonde wordt waargenomen binnen de verbrandingskamer.
T.RUIMTE	Geeft de omgevingstemperatuur aan, waargenomen door de sonde in de afstandsbediening.
T.RUIMTE 1	Als er een temperatuursonde wordt aangesloten, geeft dit de omgevingstemperatuur aan van kanalisering 1. Als er een omgevingsthermostaat wordt aangesloten, wordt de status hiervan weergegeven: (OFF = contact T.A. OPEN = Thermostaat niet opgeroepen; ON = contact T.A. GESLOTEN = Thermostaat opgeroepen)
T.RUIMTE 2	Als er een temperatuursonde wordt aangesloten, geeft dit de omgevingstemperatuur aan van kanalisering 2. Als er een omgevingsthermostaat wordt aangesloten, wordt de status hiervan weergegeven: (OFF = contact T.A. OPEN = Thermostaat niet opgeroepen; ON = contact T.A. GESLOTEN = Thermostaat opgeroepen)
ASP.RPM	Geeft de snelheid aan van de rookgasafzuiger.
LADEN	Geeft het interval aan voor het laden van de pellets.
STATUS T.A.	Geeft de status van de hoofdomgevingsthermostaat aan (OFF = contact T.A. OPEN = Thermostaat niet opgeroepen; (ON = contact T.A. GESLOTEN = Thermostaat opgeroepen)
SNELH.VENT	Geeft de snelheid weer van de ventilator lucht voorzijde.
SNELH.KAN1	Geeft de snelheid weer van de ventilator gekanaliseerde lucht 1.
SNELH.KAN2	Geeft de snelheid weer van de ventilator gekanaliseerde lucht 2.


Status	Betekenis
TIMER 1	Geeft de duur weer (minuten) van de huidige werkingsfase.
TIMER 2	Geeft de duur weer (seconden) van de huidige werkingsfase.
UITSTEL ALARM	In het geval het alarm afgaat, geeft dit de tijd aan (seconden) waarbinnen het alarm op het display wordt gesignaleerd.
T.MOEDER-BORD.	Geeft de temperatuur aan die door de sonde wordt waargenomen binnen de regeleenheid.
REINIGER	Geeft de status van de vuurhaardreiniger aan (OFF = Contact OPEN = Vuurhaard niet uitgelijnd; ON = Contact GESLOTEN = Vuurhaard niet uitgelijnd)
PELLET NIV. (*)	Geeft de status van de pelletniveausensor in het pelletreservoir aan (OFF = Sensor bedekt = Pellets in het reservoir boven de reservelimit; ON = Sensor onbedekt = Pellets in het reservoir onder de reservelimit)
SERVICE	Geeft het aantal resterende uren aan tot het onderhoud dat moet worden aangevraagd bij de technische servicedienst. Bij het verstrijken van deze uren verschijnt de tekst "SERVICE TE LAAT" op het display.

(\*) Indien aanwezig.

#### STATUS WIFI

Door het veld RESET/WPS te selecteren in het menu STATUS WIFI kunt u de wifi-module koppelen aan uw internetverbinding door middel van de WPS-modus, of hem loskoppelen van de internetverbinding waaraan hij eerder gekoppeld was.

#### SET PELLETT-LUCHT

 **LET OP: menu is alleen bedoeld voor deskundige gebruikers. Toegang door niet-deskundige gebruikers kan ernstige schade veroorzaken aan de apparatuur, aan mensen, aan voorwerpen en aan het milieu. De fabrikant is niet aansprakelijk voor een niet-correcte afstelling van deze waarden.**

Met het menu SET PELLETT-LUCHT kunt u een specifieke instelling uitvoeren van de pelletlading (SET PELLETS) en van de snelheid van de rookgasafzuiger (SET LUCHT) in de modi die aangegeven zijn in de volgende tabel.

Menu	Betekenis	Waarden die kunnen worden ingesteld
SET PELLETS	Als u de waarde van een enkele eenheid verhoogt, zal de pelletlading circa 2% toenemen.	-9÷+9
	Als u de waarde van een enkele eenheid verlaagt, zal de pelletlading circa 2% afnemen.	
SET LUCHT	Als u de waarde met een eenheid verhoogt, neemt de snelheid van de rookgasafzuiger toe (en als gevolg de toevoer van verbrandingslucht) met circa 3%.	-9÷+9
	Als u de waarde met een eenheid verlaagt, neemt de snelheid van de rookgasafzuiger af (en als gevolg de toevoer van verbrandingslucht) met circa 3%.	

#### TECHNIEKER



**LET OP: menu voorbehouden aan technisch assistentiecentrum. Toegang door onbevoegd personeel kan ernstige schade veroorzaken aan de apparatuur, aan mensen, aan zaken en aan het milieu. De fabrikant is niet aansprakelijk voor een niet-correcte afstelling van deze waarden.**

#### RELAX FUNCTIE

Het menu RELAX FUNCTIE is niet beschikbaar.

#### SET AMB. CAN.

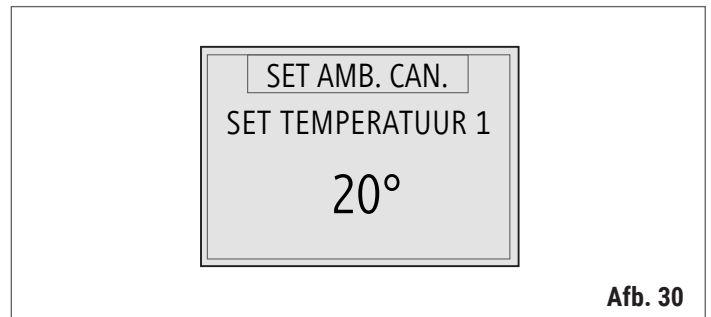


**Het menu SET AMB. CAN. wordt alleen weergegeven op bepaalde modellen.**

Het menu SET AMB. CAN. kan de omgevingstemperatuur voor zone 1 en zone 2, die geregeld wordt door de betreffende ventilatoren worden geopend en gewijzigd.


Het menu wordt alleen weergegeven als de gekanaliseerde ruimtes beheerd worden met een omgevingsvoeler. Neem in dat geval contact op met de Technische assistentie om de benodigde parameters te laten inschakelen.

In de afbeelding is het interne scherm van "SET TEMPERATUUR KANALISATIE" te zien, in het bijzonder de ingestelde omgevingstemperatuur van zone 1.



Met de toets **Set** of **Esc** kunt u de SET TEMPERATUUR KANALISATIE instellen op "SET TEMPERATUUR 1" of "SET TEMPERATUUR 2".

Met de toetsen  of  kunt u de geselecteerde temperatuurwaarde wijzigen tussen de 7 en 40°C.

Als u op de toets  drukt verlaat u het menu en wordt de ingestelde waarde opgeslagen.

## 9.4 ONTSTEKINGSCYCLUS

### 9.4.1 VOORBEREIDENDE CONTROLES



Controleer of het pelletreservoir niet leeg is. Vul het anders bij en voer de handelingen uit die beschreven worden in de paragraaf *Laden van de brandstof*.




Voordat u het apparaat aansteekt, is het goed om te controleren of de vuurhaard schoon is en er geen pellets in zitten. Maak de vuurhaard anders leeg en reinig hem.

- Geadviseerd wordt om pellets van goede kwaliteit te gebruiken, om de goede werking van het apparaat niet in gevaar te brengen. Schade door pellets van slechte kwaliteit wordt niet gedekt door de garantie.
- Giet de pellets niet met de hand in de vuurhaard.



Voordat u begint met het aansteken van het apparaat nadat het is uitgeschakeld doordat het pelletreservoir of de wormschroef leeg waren, is het aan te raden om een voorlading uit te voeren via het menu *VOORLADEN PELLETT*.

### 9.4.2 ONTSTEKING

Door de toets  op de afstandsbediening of op het bedieningspaneel op het apparaat lang ingedrukt te houden, wordt het apparaat ingeschakeld.


De ontstekingscyclus kan maximaal 20/25 minuten duren en is verdeeld in vijf fasen, die hieronder worden vermeld.

Fase	Tekst display	Betekenis	Duur
Een	START	Reinigingscyclus vuurhaard	Circa 30 seconden
Twee	LADEN PELLETS	Voorladen van pellets in de vuurhaard (de pellets worden continu geladen) om de vuurhaard voldoende te laden en een correcte ontsteking te waarborgen	Circa 4 minuten
Drie	WACHT OP VLAM	Wachten op het ontsteken van de vlam na het voorladen (het laden van de pellets wordt onderbroken)	Circa 4 minuten
Vier	WACHT OP VLAM / LADEN PELLETS	Laden van pellets in de vuurhaard (de pellets worden met tussenpozen geladen)	Kan niet worden vastgesteld
Vijf	VLAM AANWEZIG	Stabilisering vlam om een uniforme ontsteking te garanderen van alle onverbrande pellets van de voorgaande fasen.	Circa 8 minuten

Aan het einde van de ontstekingscyclus gaat het apparaat over naar de werkingsmodus met het ingestelde vermogen van "KEUZE VERMOGEN".



Als de ontsteking niet lukt, verschijnt op het display het alarm "OPSTART MISLUKT". Het alarm kan ook optreden als de vuurhaard of de leiding van de gloei-bougie vuil zijn. Maak in dat geval de vuurhaard en de bougieleiding schoon en start het apparaat opnieuw.

- Het uitschakelen kan gereserveerd worden (lange druk op de toets ) tijdens de ontstekingsfase. De tekst "WACHT OP OFF" geeft aan dat het reserveren uitgevoerd is. Het apparaat gaat pas uit aan het einde van de ontstekingscyclus.



Eventuele geluiden die u hoort tijdens de werking kunnen het gevolg zijn van het uitzetten van de platen van het ketellichaam. Deze geluiden kunnen vaker voorkomen tijdens de in- en uitschakelfase van het apparaat, en zijn geen fabricagefout.

- De eventuele rooklucht die u zult ruiken (vooral tijdens de ontstekingsfase van het apparaat) is geen fabricagefout.



Tijdens de ontstekingsfase en de normale werking van het apparaat moet een veiligheidsafstand worden aangehouden en mag u niet voor het apparaat gaan staan. Sommige delen van het product (deur, handgreep, registers, onderdelen van keramiek) kunnen zeer heet worden. Wees zeer voorzichtig en gebruik de juiste voorzorgsmaatregelen en geschikte beschermingsmiddelen, vooral als er kinderen, oudere mensen en dieren aanwezig zijn.

- Tijdens de ontstekingsfase en de normale werking van het apparaat moet de deur ALTIJD gesloten blijven en moet het glas intact zijn.
- Houd brandbare producten uit de buurt van het apparaat (bijvoorbeeld houten meubelen, gordijnen, vloerkleden, textiel, kleding, kledjes, ontvlambare vloeistoffen enz.).



## 9.5 WERKINGSFASE

Tijdens de normale werkingsfase kunt u door op de toets  $\wedge$  te drukken de "SET TEMPERATUUR" (omgevingstemperatuur) instellen. Als de SET TEMPERATUUR bereikt is en ook alle thermostaten of omgevingsvoelers de ingestelde temperatuur waarnemen, dan gaat het apparaat over in de zuinige werkingsmodus "MODULATIE" (zie ook de paragraaf "**Aansluiting omgevingsthermostaat of omgevingsvoeler**").

Bij het bereiken van de SET TEMPERATUUR:


- **als het "menu STAND-BY" ingeschakeld is**, dan wordt het apparaat automatisch uitgeschakeld en gaat het over in de status "OK ST-BY" na de tijd die ingesteld is in de parameter Pr44 (standaardwaarde 10 minuten). Als de uitschakelfase beëindigd is, gaat het apparaat automatisch weer aan als de omgevingstemperatuur daalt tot onder het temperatuurverschil dat ingesteld is in parameter Pr43 (standaardwaarde 1°C), ofwel de **omgevingstemperatuur** < ("**SET TEMPERATUUR**" - Pr43).
  - **als het "Menu STAND-BY" niet is ingeschakeld**, gaat het apparaat over naar MODULATIE zodra de ingestelde omgevingstemperatuur is bereikt, maar hij wordt het niet automatisch uitgeschakeld.
- Als de hierboven beschreven conditie optreedt als de uitschakelcyclus nog bezig is, is het goed om te wachten tot deze eindigt. Met vastgestelde tussenpozen wordt de pneumatische reinigingscyclus van de vuurhaard uitgevoerd (op het display aangegeven met "**REINIGING**" met een vastgestelde duur (zie "**Tabellen met parameters**").


## 9.6 UITDOVINGSCYCLUS

Door op de toets  $\odot$  op de afstandsbediening of op het bedieningspaneel op het apparaat te drukken wordt het apparaat uitgeschakeld.

Tijdens de uitschakelfase verschijnt "KACHEL STOPT" op het display. Het laden van de pellets wordt gestopt en de rookgasafzuiger blijft op maximale snelheid draaien tot het apparaat afgekoeld is en gedurende een vaste tijd.

Als het apparaat uitgeschakeld is, verschijnt "UIT" op het display. In deze fase vindt ook de reiniging plaats en het legen van de vuurhaard.

 **Schakel de netvoeding in deze fase nooit uit: dit kan veiligheidsproblemen en schade aan het product veroorzaken en de werking aantasten.**

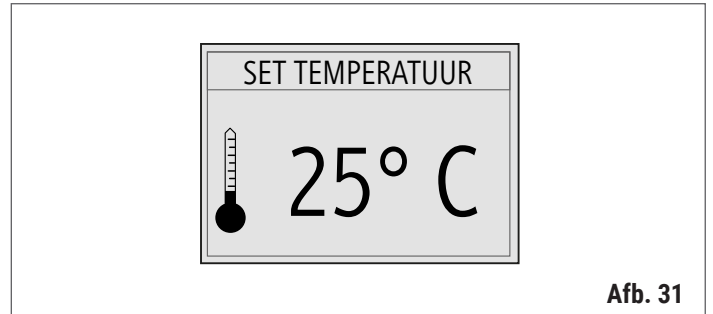
 **Het opnieuw inschakelen kan gereserveerd worden (lange druk op de toets  $\odot$ ) tijdens de uitschakelcyclus. De tekst "WACHT OP HERSTART" geeft aan dat het reserveren uitgevoerd is. Het apparaat gaat pas aan na afloop van de uitschakelcyclus.**

- Tijdens de uitschakelfase kan er geen onmiddellijke inschakeling worden uitgevoerd. Een poging om de kachel aan te steken wordt geblokkeerd, waarbij de tekst "WACHT OP AFKOELEN" op het display verschijnt.

## 9.7 WIJZIGEN VAN DE SET OMGEVINGSTEMPERATUUR HOOFDVERTREK

Met het menu SET TEMPERATUUR kan de parameter worden gewijzigd die de temperatuur van het hoofdvertrek regelt. Met deze parameter kan het product op minimaal vermogen worden ingesteld als de ingestelde temperatuur is bereikt.

Hieronder ziet u het scherm "SET TEMPERATUUR".



Met de toets  $\wedge$  opent u het menu SET TEMPERATUUR.

Met de toetsen  $\wedge$  of  $\vee$  kunt u de temperatuur wijzigen, de instelbare waarden zijn:

- **EXT** hiermee wordt de temperatuur alleen geregeld met de omgevingsthermostaat die op het apparaat is aangesloten (optioneel), zonder rekening te houden met de omgevingstemperatuur van de afstandsbediening
- van **7°C tot 40°C**
- **MAN** handmatige regeling, zonder de temperatuur of omgevingssthermostaat te raadplegen.

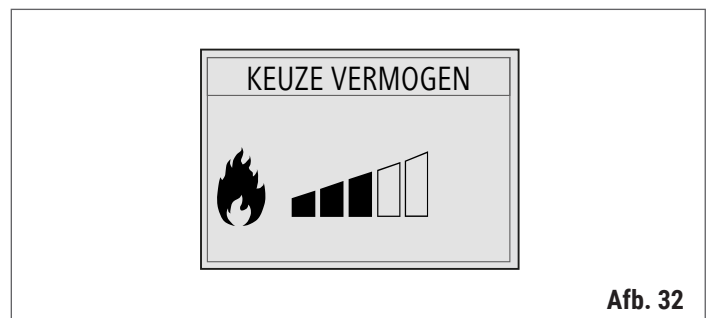
Met de toets **Set** of **Esc** slaat u de ingestelde waarde op.

Met de toets  $\odot$  of door enkele seconden te wachten verlaat u het menu zonder de ingestelde waarde op te slaan.

Bij het bereiken van de ingestelde SET TEMPERATUUR gaat het apparaat over in de zuinige werkingsmodus "MODULATIE" (zie ook de paragraaf "**Werkingsfase**").

## 9.8 WIJZIGEN SET VERMOGEN

Hieronder ziet u het scherm "KEUZE VERMOGEN", in te stellen van 1 tot 5.



Met de toets  $\vee$  opent u het menu KEUZE VERMOGEN.

Met de toetsen  $\wedge$  of  $\vee$  kunt u de het vermogen wijzigen van 1 tot 5. Met de toets **Set** of **Esc** slaat u de ingestelde waarde op.

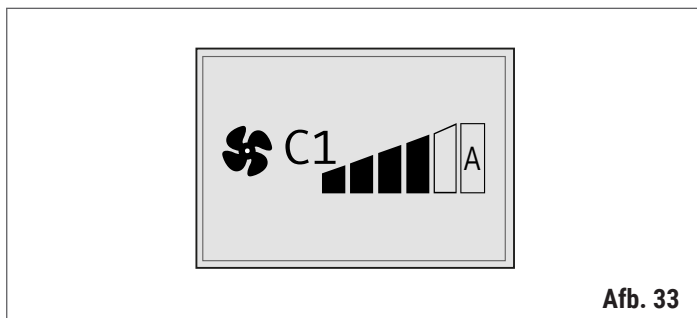
Met de toets  $\odot$  of door enkele seconden te wachten verlaat u het menu zonder de ingestelde waarde op te slaan.



## 9.9 WIJZIGEN VAN DE SET LUCHTSNELHEID

Met het menu SET LUCHT kunt u de snelheden van de luchtventilatoren wijzigen.

Hieronder ziet u het scherm "SET LUCHT".



Afb. 33

Met de toets  $\wedge$  opent u het menu SET LUCHT.

Met de toets  $\vee$  wijzigt u de waarde van de luchtventilator.

De waarde kan worden ingesteld op OFF, kan handmatig worden ingesteld op snelheid 1 tot 5, of op automatische snelheid (A). Met de toets **Set** of **Esc** slaat u de ingestelde waarde op.

De automatische snelheid (A) is gekoppeld aan de ingestelde waarde in "KEUZE VERMOGEN"; de snelheid verandert dus afhankelijk van het ingestelde werkvermogen (zie ook de paragraaf "**Wijzigen SET vermogen**").

Met de toets  $\text{⏻}$  of door enkele seconden te wachten verlaat u het menu zonder de ingestelde waarde op te slaan.

## 9.10 WIJZIGEN VAN DE SET OMGEVINGSTEMPERATUUR GEKANALISEERDE VERTREKKEN

Zie voor het wijzigen van de temperatuur van de gekanaliseerde vertrekken de paragraaf "**SET AMB. CAN.**".

## 10 ONDERHOUD



Voor alle onderhoudswerkzaamheden waarbij de bekleding of de verbrandingskamer geopend moeten worden of waarbij contact is met elektrische en elektronische onderdelen is het **VERPLICHT** om contact op te nemen met een erkend Technisch assistentiecentrum van KLOVER of met gekwalificeerd personeel. Voordat u onderhoudswerkzaamheden uitvoert, dient u de volgende voorzorgsmaatregelen te nemen:

- zorg dat het apparaat uitgeschakeld is en alle onderdelen volledig afgekoeld zijn
- zorg dat de as volledig uitgedoofd en koud is
- gebruik geschikte persoonlijke beschermingsmiddelen volgens de geldende voorschriften
- zorg dat de hoofdschakelaar van de netvoeding uitgeschakeld is
- zorg dat de elektrische voedingskabel van het product en van eventuele accessoires uit het stopcontact is gehaald
- gebruikt geschikt gereedschap (aszuiger, ronde borstel enz.) volgens de voorschriften met betrekking tot veiligheid en gezondheid.



Na afloop van de reinigings- en onderhoudswerkzaamheden:

- vervang versleten of beschadigde onderdelen voor originele vervangingsonderdelen
- plaats alle eerder verwijderde onderdelen terug en herstel alle normale werkingscondities van het apparaat en van de installatie
- plaats alle beschermplaten terug en activeer alle veiligheidsinrichtingen weer
- voer een inschakelings- en werkingstest van het product uit om te controleren of het correct werkt.



Problemen met het apparaat die het gevolg zijn van onvoldoende reiniging vallen niet onder de garantie. De veiligheid van het product wordt in gevaar gebracht als deze werkzaamheden niet worden verricht.

- Afval en asresten die bij de reiniging verwijderd zijn, moeten worden afgevoerd volgens de geldende voorschriften voor afvalverwerking.



Het ketellichaam wordt behandeld met roestwerende lak als bescherming tegen oxidatie die ontstaat als het apparaat lange tijd niet wordt gebruikt. Tijdens de normale werking verliest deze lak zijn functie, en elke slijtage aan de binnenkant van de verbrandingskamer is geen fabricagefout.

### 10.1 GEPLAND ONDERHOUD

Punctueel en systematisch onderhoud is een essentieel onderdeel voor de correcte werking, een optimaal warmterendement en een lange levensduur van de gehele apparatuur.



De geplande onderhoudswerkzaamheden moeten ten minste **EENMAAL PER JAAR** worden uitgevoerd, en in ieder geval voor de inbedrijfstelling van het apparaat na een lange periode van inactiviteit.




De regelmaat van het schoonmaken hangt af van het type en de kwaliteit van de verbrande pellets. De tijden die hieronder worden vermeld, kunnen daarom variëren.

#### Aanbevolen frequentie

Onderhoud door de gebruiker	
Reiniging van het glas van de deur	1 dag
Reiniging van de aslade	2 dagen
Reiniging van de vuurhaard	2 dagen
Reiniging van de warmtewisselaar aan de voorzijde	7 dagen
Reiniging verbrandingskamer	7 dagen
Reiniging pelletreservoir	30 dagen
Filter of beschermrooster ingang verbrandingslucht (indien aanwezig)	30 dagen
Reiniging onderste rookgasdoorgang	60 dagen
Batterijen afstandsbediening (indien aanwezig)	1 jaar
Onderhoud door de Technische assistentie	
Reiniging rookgasdoorgang warmtewisselaars zijkant	1 jaar
Reiniging vuurvaste platen	1 jaar
Reiniging rookgaskanaal	1 jaar
Reiniging rookkanaal	1 jaar
Verseluchtinlaat en kanaal verbrandingslucht	1 jaar
Ventilatiesysteem: luchtopeningen, luchtgeleidingskanalen, roosters (indien aanwezig)	1 jaar
Ventilator rookgassen	1 jaar
Ventilatoren in het vertrek (indien aanwezig)	1 jaar
Elektrische en elektronische onderdelen (indien aanwezig)	1 jaar
Afdichting en staat van slijtage van de pakkingen van het glas en alle elementen die onderhevig zijn aan slijtage	1 jaar
Zone achter de panelen van de bekleding (als er elektrische of bewegende elektromechanische onderdelen aanwezig zijn)	1 jaar
Vervangen zekeringen (indien aanwezig binnen de bekleding)	


## 10.2 REINIGEN VAN DE BEKLEDING

De keramische bekleding (indien aanwezig) moet gereinigd worden met een zachte en droge doek. Gebruik bij hardnekkig vuil producten die geschikt zijn voor het reinigen van keramiek of geconcentreerde middelen voor porseleingres, waarmee ook olie-, inkt-, koffie-, wijnvlekken enz. kunnen worden verwijderd.

 **Maak hete keramische tegels niet nat met koud water, want dan kunnen ze barsten als gevolg van de thermische schok.**


## 10.3 REINIGING VAN DE METALEN GELAKTE ONDERDELEN

Gebruik een doek die bevochtigd is met water om de buitenste delen van gelakt metaal te reinigen.

 **Reinig de metalen onderdelen niet met ontvetters of agressieve middelen zoals alcohol, verdunners, benzine, aceton. Bij gebruik van dergelijke middelen is de fabrikant niet aansprakelijk voor de veroorzaakte beschadiging.**

 Eventuele kleurveranderingen in de metalen onderdelen kunnen te wijten zijn aan oneigenlijk gebruik van het product.

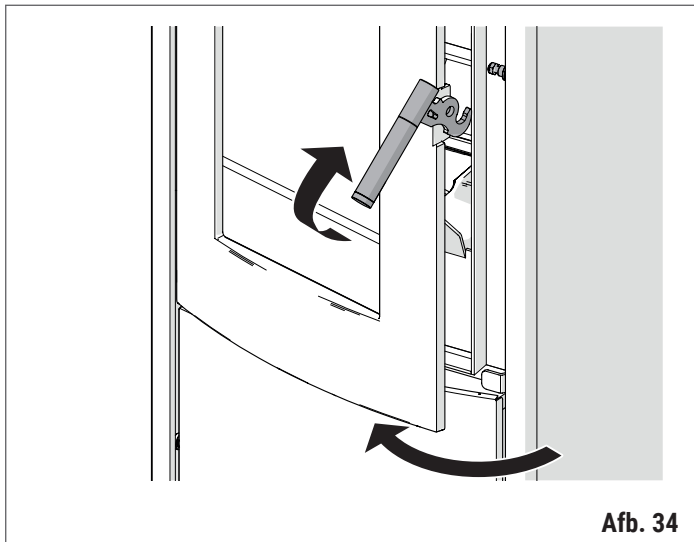
## 10.4 OPENEN VAN DE DEUR

 **Tijdens de werking van het apparaat moet de deur ALTIJD gesloten zijn. De deur mag alleen geopend worden als het apparaat uitgeschakeld en afgekoeld is.**

Ga als volgt te werk om de deur te openen:

- pak de handgreep vast en trek hem omhoog
- open de deur.

Nu kan de binnenkant van het glas worden schoongemaakt, of kunt u reiniging en onderhoud aan de binnenkant van het apparaat uitvoeren.




Afb. 34

## 10.5 REINIGING VAN HET GLAS VAN DE DEUR


 **Aanbevolen reinigingsfrequentie: zie "Gepland onderhoud".**

Het glas van de deur moet gereinigd worden met een vochtige doek of met een speciaal reinigingsmiddel voor keramisch glas.

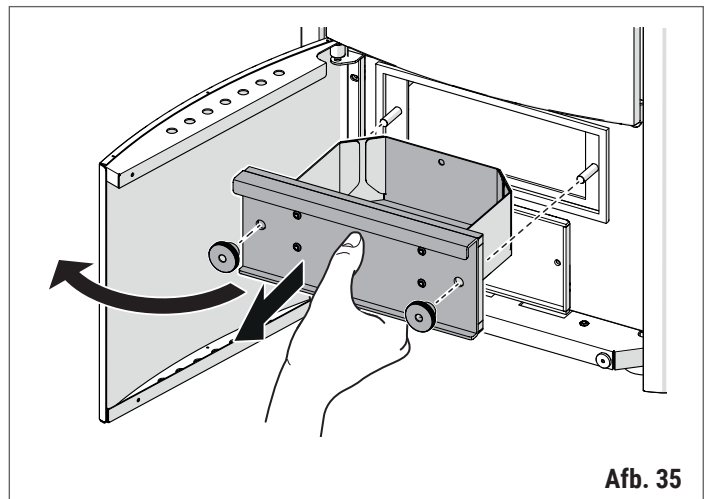
 **Gebruik geen schuursponsjes of materialen die krassen kunnen veroorzaken op het glas; eventuele krassen kunnen leiden tot barsten of spleten.**

- **Maak het nog hete glas niet nat en schoon met koud water, want dan kan het barsten als gevolg van de thermische schok.**

## 10.6 REINIGING VAN DE ASLADE

 **Aanbevolen reinigingsfrequentie: zie "Gepland onderhoud".**

- **Zie voor het afvoeren van as "Afvoer van de as".**



Afb. 35


Ga als volgt te werk voor het reinigen van de aslade:

- open het inspectiepaneel aan de voorkant van het apparaat
- schroef de draaiwielen los
- trek de aslade naar buiten
- gooi de aslade leeg
- plaats de aslade terug in het apparaat.

## 10.7 REINIGING VAN DE VUURHAARD

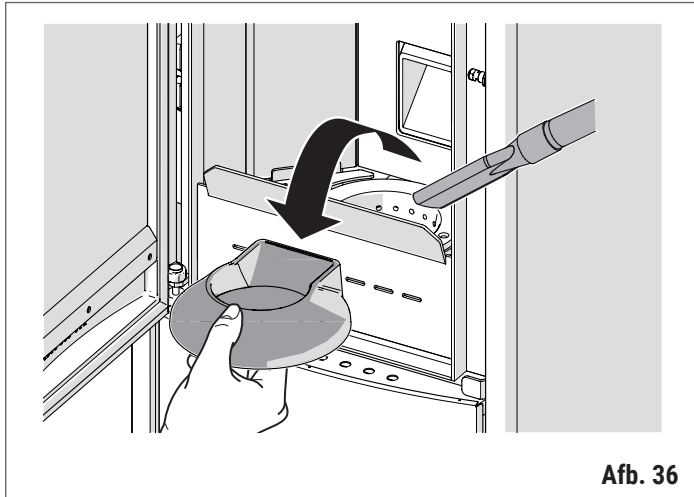
 Aanbevolen reinigingsfrequentie: zie "Gepland onderhoud".

- Voordat u begint met de reiniging, moeten niet-verbrande pallets uit de vuurhaard worden verwijderd.
- Zie voor het afvoeren van as "Afvoer van de as".
- **TE GEBRUIKEN GEREEDSCHAP**; aszuiger met een fijnmazig filter om te voorkomen dat een deel van de opgezogen as in de omgeving terugkeert.

 De niet-verbrande pellets mogen **NIET** worden teruggedaan in het reservoir.

Ga als volgt te werk voor het reinigen van de vuurhaard:

- open de deur van het apparaat, zie "**Openen van de deur**"
- verwijder de afdekking van de vuurhaard
- verwijder de verbrandingsresten en eventuele as in en rond de vuurhaard met een geschikte aszuiger
- plaats de afdekking van de vuurhaard terug.



Afb. 36

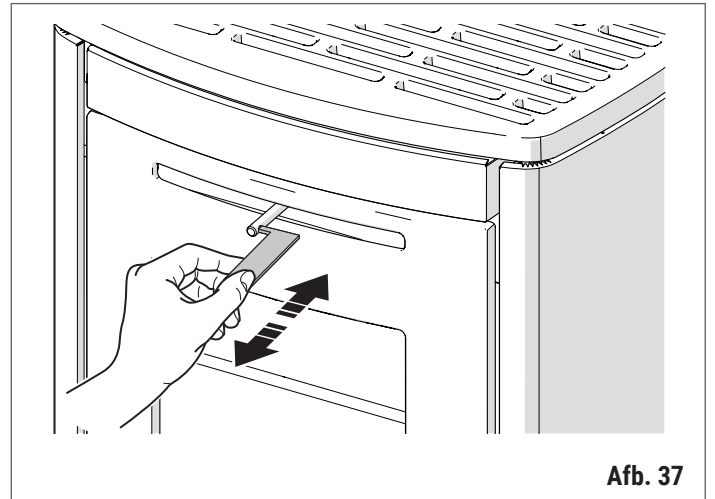
## 10.8 REINIGING VAN DE LUCHTWISSELAAR

 Aanbevolen reinigingsfrequentie: zie "Gepland onderhoud".

- **TE GEBRUIKEN GEREEDSCHAP**; reinigingshaak luchtwisselaar voorzijde (meegeleverd).

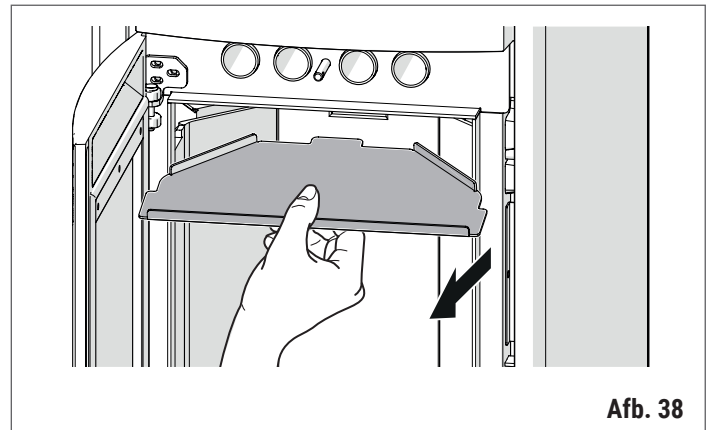
Ga als volgt te werk voor het reinigen van de luchtwisselaar:

- gebruik de speciale reinigingshaak (meegeleverd) voor het reinigen van de luchtwisselaar
- beweeg de haak heen en weer om verbrandingsresten te verwijderen uit de luchtwisselaar



Afb. 37

- open de deur van het apparaat, zie "**Openen van de deur**"
- verwijder de vlamverdeler.




Afb. 38


 Het wordt aangeraden om de "Reiniging verbrandingskamer" uit te voeren.

## 10.9 REINIGING VERBRANDINGSKAMER

 Aanbevolen reinigingsfrequentie: zie "Gepland onderhoud".

- Voordat u begint met de reiniging, moeten niet-verbrande pallets uit de vuurhaard worden verwijderd.
- Zie voor het afvoeren van as de paragraaf "Afvoer van de as".
- **TE GEBRUIKEN GEREEDSCHAP**; kwast met zachte haren (NIET meegeleverd).

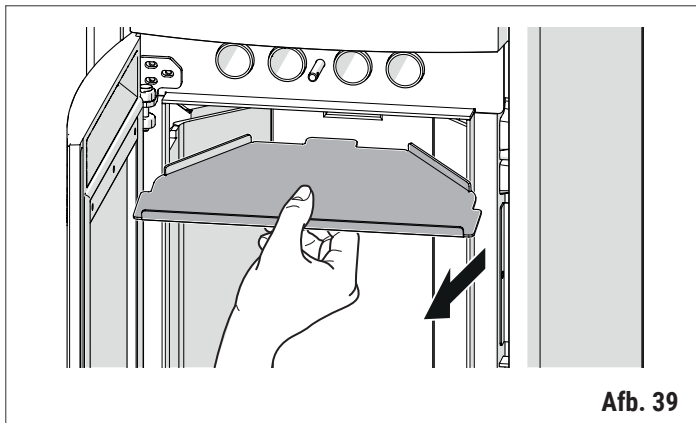
 De niet-verbrande pellets mogen NIET worden teruggedaan in het reservoir.

 Gebruik geen schuursponsjes, natte doeken en breng de slang van de aszuiger niet in direct contact met de vuurvaste platen.

- Gebruik geen water om de binnenkant van de verbrandingskamer te reinigen.

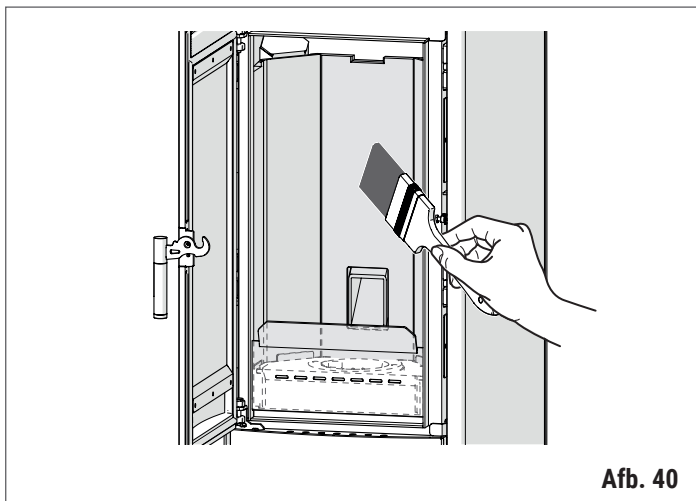
Ga als volgt te werk voor het reinigen van de verbrandingskamer:

- open de deur van het apparaat, zie "Openen van de deur"
- verwijder de vlamverdeler



Afb. 39

- reinig de vuurhaard, zie "Reiniging van de vuurhaard"
- verwijder stof van het oppervlak van de vuurvaste platen voorzichtig met een kwast.



Afb. 40

## 10.10 REINIGING PELLETRESERVOIR

 Wij raden aan om het pelletreservoir elk jaar aan het einde van de winter volledig leeg te maken.

- **TE GEBRUIKEN GEREEDSCHAP**; aszuiger.

Ga als volgt te werk voor het reinigen en volledig leegmaken van het pelletreservoir:

- met het vuur uit en het apparaat volledig afgekoeld opent u het deurtje en verwijdert u alle pellets uit het reservoir
- zet het apparaat aan en laat het werken tot alle pellets op zijn en het apparaat uitgaat
- wacht tot het apparaat is afgekoeld
- zuig met een aszuiger eventuele zaagsel- of pelletresten op de bodem van het reservoir op
- sluit het deurtje weer.

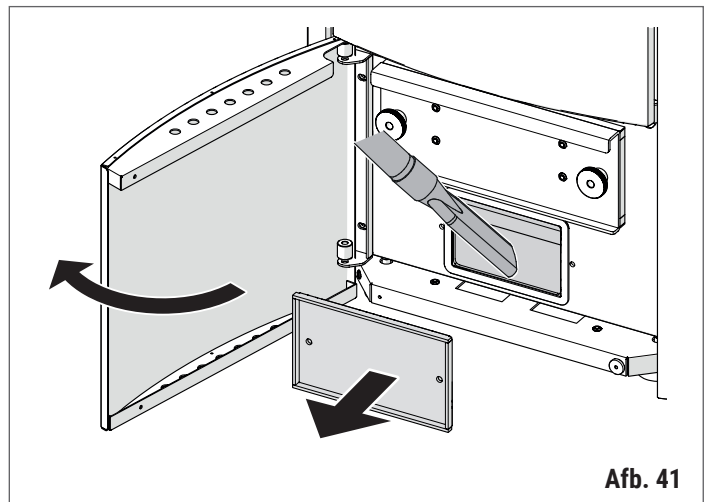
## 10.11 REINIGING ONDERSTE ROOKGASDOORGANG

 Aanbevolen reinigingsfrequentie: zie "Gepland onderhoud".

- Zie voor het afvoeren van as de paragraaf "Afvoer van de as".
- **TE GEBRUIKEN GEREEDSCHAP**; aszuiger met een fijnmazig filter om te voorkomen dat een deel van de opgezogen as in de omgeving terugkeert.

Ga als volgt te werk voor het reinigen van de onderste rookgasdoorgang:

- open het inspectiepaneel aan de voorkant
- verwijder de inspectieluiken van de onderste rookgasdoorgang
- zuig de resten binnenin de rookgasdoorgang op met een geschikte aszuiger.



Afb. 41

## 10.12 REINIGING ROOKGASDOORGANG WARMTEWISSELAARS

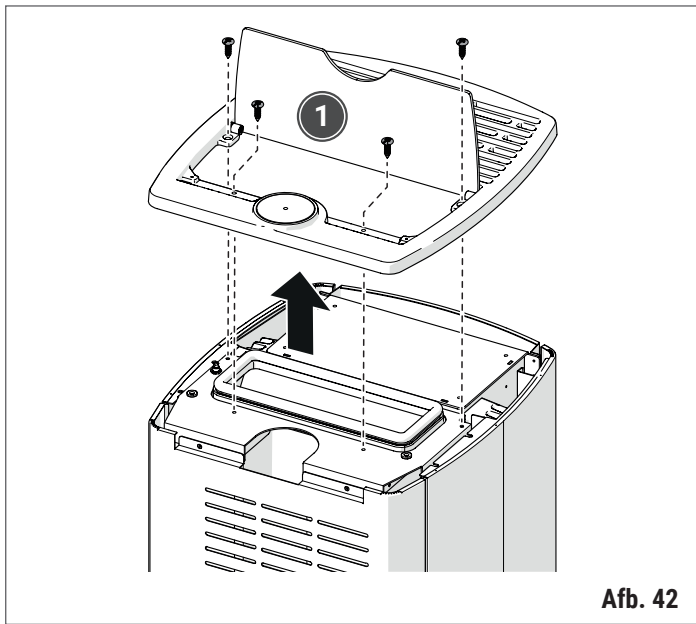


Aanbevolen reinigingsfrequentie: zie "Gepland onderhoud".

- Zie voor het afvoeren van as de paragraaf "Afvoer van de as".
- **TE GEBRUIKEN GEREEDSCHAP**; aszuiger met een fijnmazig filter om te voorkomen dat een deel van de opgezogen as in de omgeving terugkeert.

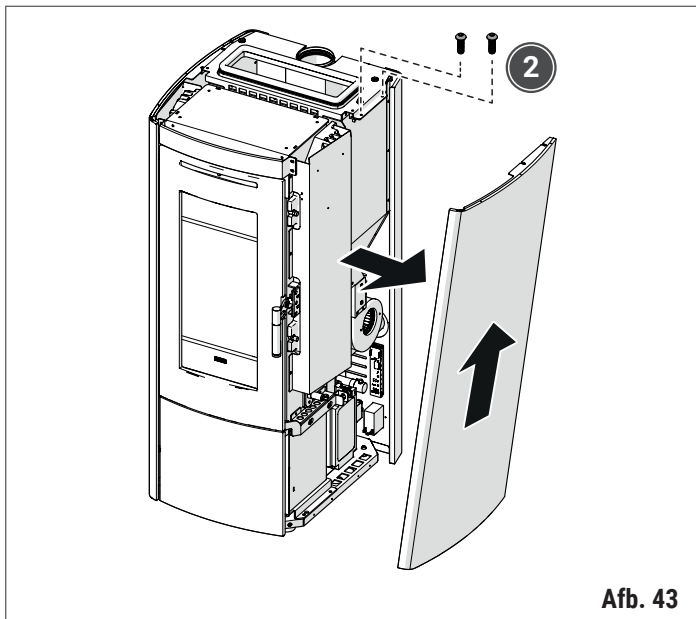
Ga als volgt te werk voor het reinigen van de rookgasdoorgang van de warmtewisselaars:

- til het deksel van het pelletreservoir op, draai de schroeven (1) van het uitlaatrooster voor warme lucht los en verwijder het



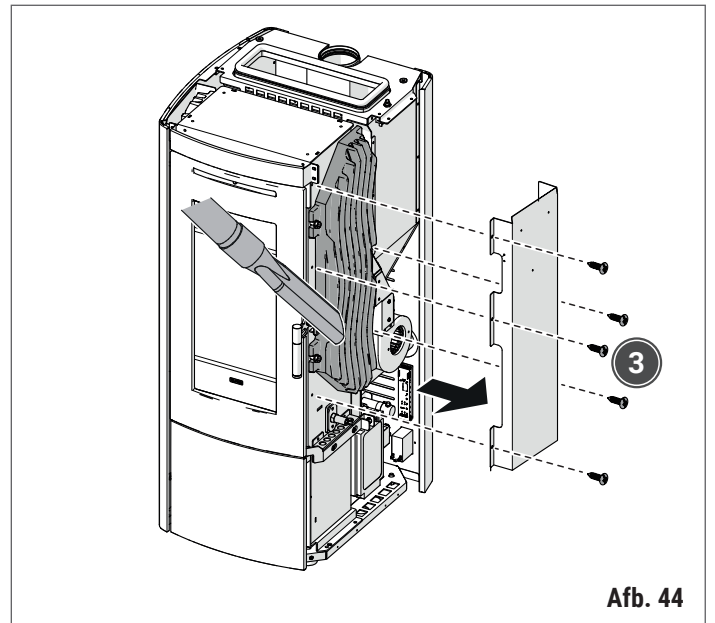
Afb. 42

- draai de schroeven (2) van het zijpaneel los en verwijder het



Afb. 43

- draai de schroeven (3) van het deksel van de warmtewisselaar los en verwijder het
- zuig eventueel stof op de warmtewisselaar weg met een geschikte aszuiger



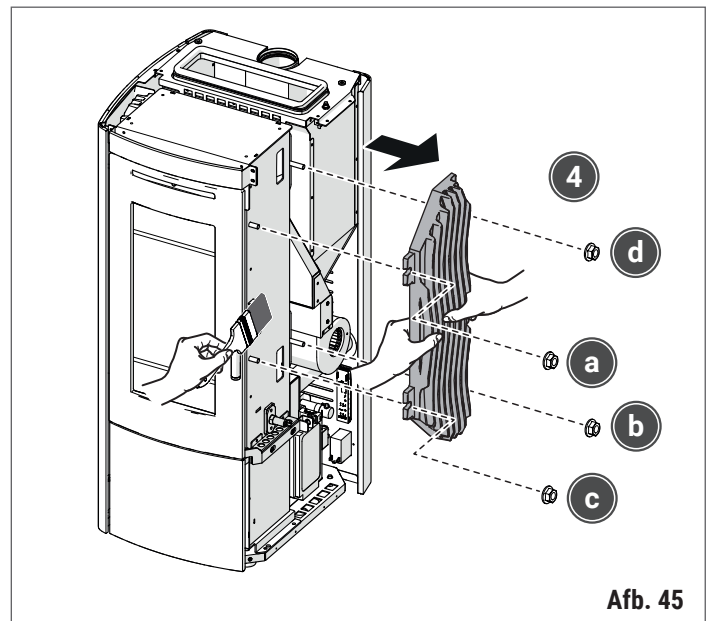
Afb. 44

- terwijl u de vaste warmtewisselaar met uw ene hand vasthoudt zodat hij niet valt, draait u de moeren (4) los en verwijdert u hem



**Verwijder de warmtewisselaar met beide handen.**

- stof de zijwand van de kachel voorzichtig af met een kwast.



Afb. 45

Herhaal deze handeling aan de andere kant van het apparaat.



**Voor een hermetische afdichting van de pakking dient u de moeren (4) in de volgorde a,b,c,d te bevestigen als u de warmtewisselaars weer monteert.**



### 10.13 REINIGEN EN VERVANGEN VAN DE VUURVASTE PLATEN



Aanbevolen reinigingsfrequentie: zie "Gepland onderhoud".

- Voordat u begint met de reiniging, moeten niet-verbrande pellets uit de vuurhaard worden verwijderd.
- Zie voor het afvoeren van as de paragraaf "Afvoer van de as".
- **TE GEBRUIKEN GEREEDSCHAP**; kwast met zachte haren (NIET meegeleverd).



De niet-verbrande pellets mogen NIET worden teruggedaan in het reservoir.



Gebruik geen schuursponsjes, natte doeken en breng de slang van de aszuiger niet in direct contact met de vuurvaste platen.

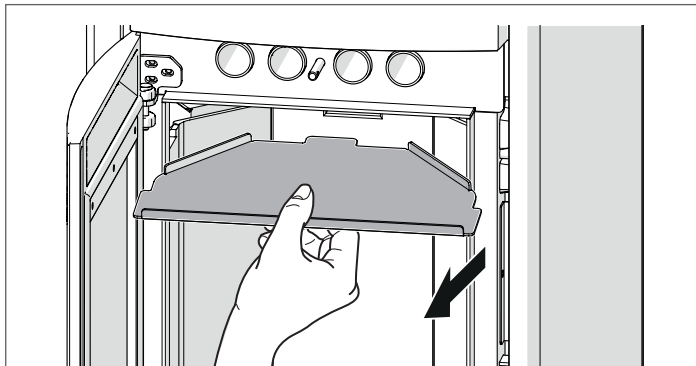
- Gebruik geen water voor het reinigen van de vuurvaste platen.



Behandel de vuurvaste platen zeer voorzichtig, omdat ze niet bestand zijn tegen stoten.

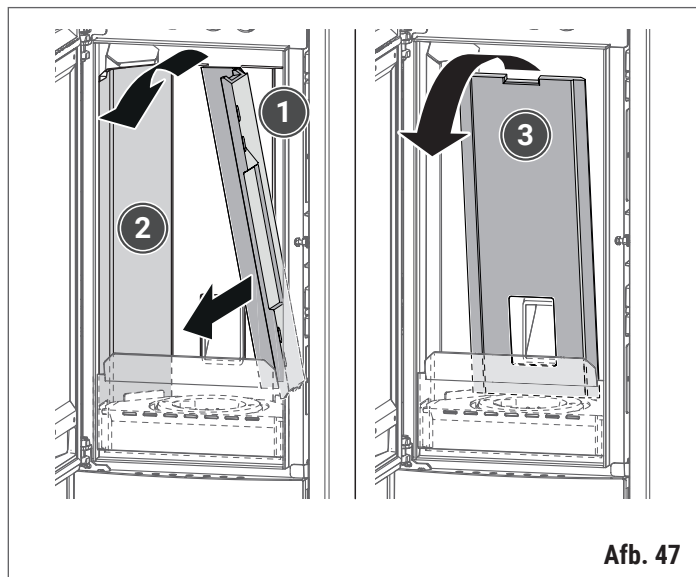
Ga als volgt te werk voor het reinigen van de vuurvaste platen:

- open de deur van het apparaat, zie "Openen van de deur"
- verwijder de vlamverdeler



Afb. 46

- verwijder eerst de paren vuurvaste platen aan de zijkant (1) - (2) en als laatste de plaat in het midden (3)



Afb. 47

- verwijder stof van het oppervlak van de vuurvaste platen voorzichtig met een kwast.

### 10.14 REINIGEN VAN HET ROOKGASKANAAL

Het rookgaskanaal moet worden gereinigd volgens de frequentie waarmee het afvoersysteem voor rookgassen wordt blootgesteld aan vuilophoping, in ieder geval ALTIJD aan het begin van het winterseizoen, en steeds als dit nodig is.

Het rookgaskanaal MOET minimaal eenmaal per jaar worden gereinigd.



Aanbevolen reinigingsfrequentie: zie "Gepland onderhoud".

- Lees voordat u begint eerst goed het hoofdstuk "Rookgaskanaal".
- Zie voor het afvoeren van as "Afvoer van de as".



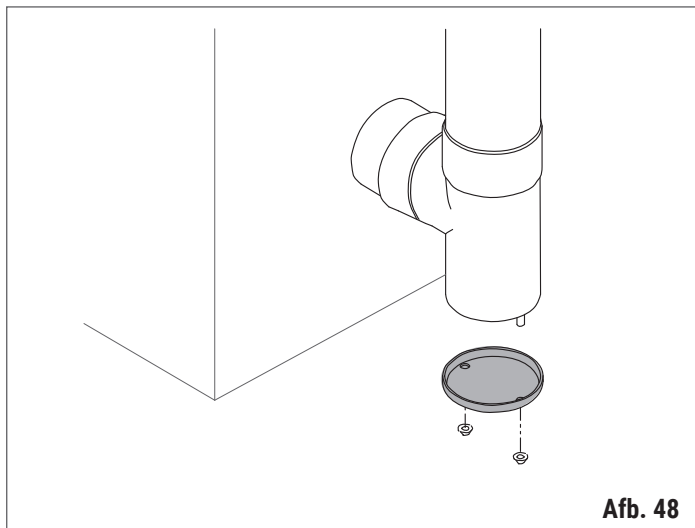
De reiniging mag **UITSLUITEND** worden uitgevoerd door een erkend Technisch assistentiecentrum van KLOVER of door gekwalificeerd personeel.

**!** Daarnaast moet gecontroleerd worden of er eventuele verstoppingen in het rookkanaal zitten voordat het apparaat wordt aangestoken na een lange periode waarin het apparaat niet is gebruikt. Het achterwege laten van de reiniging van het rookkanaal kan leiden tot slechte werking van het apparaat en de componenten ervan.

### Rookgaskanaal met "T"-stuk

Om een rookgaskanaal met een T-stuk te reinigen gaat u als volgt te werk:

- verwijder de dop van het T-stuk en reinig de leidingen.



Afb. 48

## 10.15 AFVOER VAN DE AS

De as die overblijft na de verbranding van pellets van natuurlijk (onbehandeld) hout kan worden gebruikt als meststof voor planten. Overschrijd daarbij niet de 2,6 kg/10 m<sup>2</sup> per jaar.


**!** De as moet in een metalen houder met hermetisch afgesloten deksel worden gedaan. Tot de sintels definitief zijn uitgedoofd, moet de gesloten houder op een niet-brandbare ondergrond en uit de buurt van brandbare materialen worden geplaatst.

- Pas als de as volledig is uitgedoofd mag deze bij het groenafval worden geworpen, waarbij u moet controleren of er geen niet-organische materialen aanwezig zijn.

**⊘** Werp geen gloeiende as in de afvalbak.

## 11 ALARMEN - STORINGEN - NUTTIGE ADVIEZEN

### Signalering van alarmen, oorzaken en mogelijke oplossingen

Alarm	Oorzaak	Mogelijke oplossing
<b>ALL 01</b> STROOMUITVAL	Alarm stroomuitval. Treedt op bij een onderbreking van de stroom. Zie de tabel " <b>Apparaatcondities na een stroomuitval</b> ".	Als de stroom uitvalt gedurende een tijd die korter is dan Pr48 (30 sec.), dan keert het apparaat bij terugkeer van de stroom onmiddellijk terug naar de werkfase (met het ingestelde werkvermogen).
		Als de stroom langer uitvalt dan Pr48 (30 sec.), dan gaat het apparaat bij terugkeer van de stroom naar de toestand "STAND-BY REINIGING" (stand-by) en wordt de hele uitdovingscyclus en reiniging uitgevoerd tot en met de afkoeling. Hierna wordt de normale ontstekingscyclus gestart, tot het ingestelde vermogen bereikt is.
<b>ALL 02</b> ROOKGAS TEMP	De voeler van de rookgas temperatuur is defect of zit los.	Neem contact op met een erkend Technisch assistentiecentrum van KLOVER.
<b>ALL 03</b> REG.ENCODER	Dit gebeurt als de afgelezen snelheid van de rookgasafzuiger niet overeenkomt met de ingestelde snelheid.	Neem contact op met een erkend Technisch assistentiecentrum van KLOVER.
<b>ALL 04</b> GEEN ENCODER	Rookgasafzuiger of encoder rookgasafzuiger defect. Dit gebeurt als de (tachometrische) encoder in de afzuiger een snelheid van 0 waarneemt.	Neem contact op met een erkend Technisch assistentiecentrum van KLOVER.
<b>ALL 05</b> OPSTART MISLUKT	Dit gebeurt wanneer de minimumtemperatuur in de verbrandingskamer (Pr13) niet wordt bereikt binnen de maximale tijd van de ontstekingscyclus (Pr01).	Druk enkele seconden op toets  om het alarm te annuleren en breng het apparaat vervolgens in standaardconditie.
		Als de ontsteking mislukt moet u de vuurhaard legen van de opgehoopte pellets. Alleen nadat u de overgebleven, onverbrande pellets heeft verwijderd zult u het apparaat opnieuw kunnen aansteken.
<b>ALL 06</b> CONTROLEER PELLET	Plotselinge uitdoving tijdens de werkfase. Dit gebeurt wanneer de temperatuur in de verbrandingskamer tijdens de werkfase onder de minimumgrens daalt (Pr13).	Controleer of er pellets in het reservoir zitten.
		Neem contact op met een erkend Technisch assistentiecentrum van KLOVER.
<b>ALL 07</b> OVERVERH. BEVEILIG	Treedt op als de deur geopend of niet goed gesloten is tijdens de normale werking.	Controleer of de deur correct gesloten is.
	Treedt op als de veiligheidsthermostaat in werking treedt bij oververhitting van het pelletreservoir (>85°C).	Reset de veiligheidsthermostaat handmatig (zie " <b>Belangrijkste onderdelen</b> "). Voor het resetten moet de zwarte dop worden losgedraaid en daarna op de plunjer eronder worden gedrukt. Een "klik" betekent dat de thermostaat is ingeschakeld.
<b>ALL 08</b> ONVOLDOENDE TREK	Dit gebeurt als de drukschakelaar voor de rookgassen ingrijpt als gevolg van een slechte trek van het rookkanaal doordat het kanaal vuil, verstopt of niet correct aangelegd is.	Controleer en reinig indien nodig de rookgasafvoerkanalen.
	Treedt op als het deksel van het pelletreservoir geopend of niet goed gesloten is.	Sluit het deksel van het pelletreservoir als dit open is.
<b>ALL 10</b> VEILIGHEID VIJZEL	Dit gebeurt wanneer er een constante lading van de pellets plaatsvindt (de reductiemotor wormschroef stopt niet minimaal 0,2 seconden in het maximale werkinterval van 8,0 seconden). Voordat het alarm afgaat, treedt er een veiligheidsrelais in werking die de elektrische voeding van de reductiemotor geforceerd stopt.	Neem contact op met een erkend Technisch assistentiecentrum van KLOVER.

### Signalering van alarmen, oorzaken en mogelijke oplossingen

Alarm	Oorzaak	Mogelijke oplossing
<b>ALL 11</b> ONVOLDOENDE TREK	Dit gebeurt wanneer de waargenomen verbrandingslucht minder is dan de ingestelde drempel. NIET VOORZIEN IN DIT PRODUCT.	Neem contact op met een erkend Technisch assistentiecentrum van KLOVER.
		Controleer of de deur correct gesloten is.
<b>ALL 12</b> STORING REINIGER	Dit gebeurt wanneer de vuurhaard tijdens de reinigingsfase (aan het begin of tijdens het uitdoven) niet correct wordt uitgelijnd.	Neem contact op met een erkend Technisch assistentiecentrum van KLOVER.

Elke alarmconditie heeft onmiddellijk uitdoving van het apparaat tot gevolg. De alarmtoestand wordt bereikt na de tijd die is ingesteld op Pr11 (ingestelde fabriekswaarde 90") en kan worden gereset door de toets  ingedrukt te houden. Neem bij storingen contact op met het erkende Technisch assistentiecentrum van KLOVER. Raadpleeg de lijst op de pagina "Assistentie" op de website KLOVER.

### Apparaatcondities na een stroomuitval

Vorige status	Duur stroomuitval	Status na herstel elektrische energie
UIT	Willekeurige tijd	UIT
START	Willekeurige tijd	START
LADEN PELLETS	Willekeurige tijd	ALARM STROOMUITVAL
WACHT OP VLAM	Willekeurige tijd	ALARM STROOMUITVAL
WACHT OP VLAM / LADEN PELLETS	Willekeurige tijd	ALARM STROOMUITVAL
VLAM AANWEZIG	Duur < Pr48 (30 sec.)	VLAM AANWEZIG
VLAM AANWEZIG	Duur > Pr48 (30 sec.)	STAND-BY REINIGING met automatische herontsteking na afkoeling van het apparaat
IN WERKING (willekeurige fase)	Duur < Pr48 (30 sec.)	IN WERKING (willekeurige fase)
IN WERKING (willekeurige fase)	Duur > Pr48 (30 sec.)	STAND-BY REINIGING met automatische herontsteking na afkoeling van het apparaat
REINIGING	Duur < Pr48 (30 sec.)	REINIGING
REINIGING	Duur > Pr48 (30 sec.)	STAND-BY REINIGING met automatische herontsteking na afkoeling van het apparaat
KACHEL STOPT	Willekeurige tijd	KACHEL STOPT en na afkoeling UIT
STAND-BY	Willekeurige tijd	STAND-BY

### Storingen, oorzaken en mogelijke oplossingen

Storing	Mogelijke oplossing
Rook in de ruimte.	Controleer de afdichting van de rookgasleiding.
Roet in de ruimte.	Controleer de afdichting van de rookgasleiding.
	Controleer het filter van de aszuiger.
Het glas wordt gauw vuil.	Controleer de reiniging van het rookgasafvoersysteem.
	Controleer de kwaliteit van de pellets.
	Controleer de trek van het rookkanaal.
Weergave van het bericht "SERVICE TE LAAT" op het display.	Neem contact op met het Technische assistentiecentrum om buitengewoon onderhoud aan het product te laten uitvoeren. (Het aantal uren tot het buitengewoon onderhoud wordt aangegeven in het menu "STATUS" in het veld "SERVICE")
Weergave van het bericht "APPARAAT NIET GEVONDEN" op het display.	Controleer het laadniveau van de batterijen.
	Controleer of de afstand tussen de afstandsbediening en het apparaat niet te groot is.
	Neem contact op met het Technische assistentiecentrum bij storingen van de kaart of de afstandsbediening.

## 12 SCHAKELSCHEMA'S

De schakelschema's zijn te vinden door de volgende QR-code te scannen met uw smartphone.



[https://docs.klover.it/it/guide/help/cs-sche-r023-2\\_m-1](https://docs.klover.it/it/guide/help/cs-sche-r023-2_m-1)

## 13 TABELLEN MET PARAMETERS

De tabellen met parameters zijn te vinden door de volgende QR-code te scannen met uw smartphone.



<https://docs.klover.it/it/guide/help/cs-s80-par-1>

## 14 WETTELIJKE GARANTIEVOORWAARDEN

De wettelijke garantievoorwaarden zijn te vinden door de volgende QR-code te scannen met uw smartphone.



<https://docs.klover.it/it/guide/help/cs-cgc-1>

## 15 INACTIVITEIT VAN HET PRODUCT

Aan het einde van de winter, of na een lange periode dat het product niet gebruikt is, moet het volgende gebeuren:

- verwijder alle overgebleven pellets uit het reservoir, zoals aangegeven in het hoofdstuk "**Reiniging pelletreservoir**"
- voer alle reinigings- en onderhoudswerkzaamheden uit die aangegeven zijn in "**Onderhoud**"

- laat de controle, reiniging en het onderhoud van het product én het gehele systeem (de rookgasafvoerleidingen, de leidingen voor aanzuiging van verbrandingslucht, de verseluchtinlaat, eventuele kanaliseringen van warme lucht enz.) uitvoeren door gespecialiseerd en gekwalificeerd personeel
- als het apparaat is uitgerust met een afstandsbediening, verwijder dan de batterijen om oxidatie te voorkomen
- koppel het apparaat en/of eventuele accessoires los van de netvoeding.



**Zeer hoge vochtigheid en langdurig niet-gebruik van de kachel kunnen leiden tot roestvorming op bepaalde niet-gelakte onderdelen aan de binnenkant van het product.**

- Dit is een natuurlijk verschijnsel dat geen gevolgen heeft voor de efficiëntie en de levensduur van het product, en wordt niet als een defect beschouwd.



**Na een periode van inactiviteit van het product kan het probleem van het uitzetten van de materialen en het vrijkomen van geuren opnieuw optreden. Zie "Eerste ontsteking".**

## 16 AFDANKING AAN HET EINDE VAN DE LEVENSDUUR

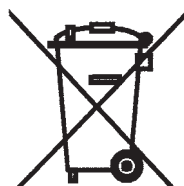
De afvoer van het product is uitsluitend voor rekening en verantwoordelijkheid van de eigenaar. Voer het product af volgens de geldende voorschriften met betrekking tot veiligheid en bescherming van het milieu.

**Neem contact op met de bevoegde instanties voor informatie over de plaatselijke normen.**

**Laat het product definitief buiten gebruik stellen door een gekwalificeerde technicus.**

Voordat u het apparaat verwijdert:

- koppel het apparaat los van de netvoeding (bij elektrisch aangedreven apparaten)
- breng alle onderdelen en aansluitingen van de installatie in veiligheid.



Wanneer dit symbool vermeld staat op het apparaat of op de accessoires, of op de verpakking of documentatie ervan, dan geeft dit aan dat het apparaat, accessoires, batterijen/accu's en bijbehorende elektrische en elektronische onderdelen NIET mogen worden weggegooid bij het normale huishoudelijke afval, maar naar een speciaal inzamelpunt moeten worden gebracht voor de recycling van elektrische en elektronische apparatuur.

Een onjuiste afvoer kan schade voor de volksgezondheid en voor het milieu veroorzaken.

Het is mogelijk om de leverancier te verzoeken om elektrische en elektronische apparatuur in te nemen, onder de voorwaarden en methodes van de nationale reglementen die gebaseerd zijn op Richtlijn 2012/19/EU (zie voor Italië Wetsbesluit 49/2014).

Neem contact op met de bevoegde instanties voor informatie over de plaatselijke normen.



Area containing multiple horizontal dashed lines for writing or drawing.





## **KLOVER SRL**

Via Alessandro Volta, 8  
37047 San Bonifacio (Verona)  
[www.klover.it](http://www.klover.it)  
[klover@klover.it](mailto:klover@klover.it)

---

KLOVER S.r.l. si riserva di variare in qualunque momento e senza preavviso i propri prodotti nell'intento di migliorarli senza pregiudicarne le caratteristiche essenziali.

KLOVER S.r.l. reserves the right to change its products at any time and without notice in order to improve them without compromising their essential characteristics.

KLOVER S.r.l. se réserve le droit de modifier ses produits à tout moment et sans préavis afin de les améliorer sans compromettre leurs caractéristiques essentielles.

KLOVER S.r.l. se reserva el derecho de modificar sus productos en cualquier momento y sin previo aviso con el fin de mejorarlos sin comprometer sus características esenciales.

KLOVER SRL behält sich das Recht vor, seine Produkte jederzeit und ohne Vorankündigung zu ändern, um sie zu verbessern, ohne ihre wesentlichen Eigenschaften zu beeinträchtigen.

KLOVER S.r.l. behoudt zich het recht voor om haar producten op elk moment en zonder voorafgaande kennisgeving te wijzigen om ze te verbeteren zonder afbreuk te doen aan hun essentiële kenmerken.