

Cucine a Legna - Wood-burning cookers
Cuisinières à bois - Cocinas de leña
Holzherde - Houtfornuizen

STAR 90
STAR 90 PLUS
STAR 90 CLASSIC
STAR 90 COUNTRY
STAR 90 INOX

ISTRUZIONI PER L'INSTALLAZIONE, L'USO E LA MANUTENZIONE	IT
INSTALLATION, USE AND MAINTENANCE INSTRUCTIONS	EN
INSTRUCTIONS D'INSTALLATION, UTILISATION ET ENTRETIEN	FR
INSTRUCCIONES PARA LA INSTALACIÓN, EL USO Y EL MANTENIMIENTO	ES
INSTALLATIONS-,BEDIENUNGS- UND WARTUNGSANLEITUNG	DE
INSTRUCTIES VOOR INSTALLATIE, GEBRUIK EN ONDERHOUD	NL

Istruzioni originali - Translation of the original instructions
Traduction des instructions originales - Traducción de las instrucciones originales
Übersetzung der originalanleitung - Vertaling van de oorspronkelijke handleiding

INDICE

INTRODUZIONE E SICUREZZA		3	MESSA IN SERVIZIO E USO		16
1	PREMESSA GENERALE	3	7	CONFIGURAZIONI INIZIALI	16
1.1	Simbologia	3	7.1	Registrazione del prodotto	16
1.2	Informazioni sul manuale istruzioni	3	8	PRIMA MESSA IN FUNZIONE	16
1.2.1	Scopo e contenuto del manuale	3	8.1	Controlli preliminari	16
1.2.2	Aggiornamento del manuale	3	8.2	Prima accensione	16
2	SICUREZZA	3	9	USO	17
2.1	Avvertenze generali per la sicurezza	3	9.1	Carico del combustibile	17
2.2	Divieti	4	9.2	Regolazione aria comburente	17
GENERALITÀ		5	9.3	Accensione	17
3	PRESENTAZIONE DELL'APPARECCHIO	5	9.4	Ricarica del combustibile	18
3.1	Identificazione	5	9.5	Funzionamento	19
3.2	Destinazione d'uso	5	9.6	Cottura sulla piastra radiante	19
3.3	Descrizione generale	5	9.7	Cottura sulla piastra grill	19
3.4	Componenti principali	6	9.8	Cottura nel forno	19
3.5	Caratteristiche tecniche	7	MANUTENZIONE		20
3.6	Dimensioni e connessioni	7	10	MANUTENZIONE	20
4	COMBUSTIBILE	8	10.1	Manutenzione programmata	20
4.1	Caratteristiche del combustibile	8	10.2	Pulizia del rivestimento	21
4.2	Stoccaggio	8	10.3	Pulizia delle parti in metallo verniciato	21
INSTALLAZIONE		9	10.4	Pulizia della piastra radiante	21
5	PREDISPOSIZIONE ALL'INSTALLAZIONE	9	10.5	Pulizia della piastra grill	21
5.1	Locale di installazione	9	10.6	Pulizia del forno	21
5.2	Distanze minime di sicurezza	10	10.7	Apertura della porta	22
5.3	Verifica superficie di appoggio	10	10.8	Pulizia del vetro porta	22
5.4	Aspirazione aria comburente	10	10.9	Pulizia del cassetto cenere	22
5.5	Scarico fumi	11	10.10	Pulizia del braciere	23
5.5.1	Canale da fumo	12	10.11	Pulizia camera di combustione	23
5.5.2	Canna fumaria	12	10.12	Pulizia passaggio fumi	24
5.5.3	Comignolo	13	10.13	Pulizia del canale da fumo	25
6	INSTALLAZIONE	13	10.14	Smaltimento della cenere	25
6.1	Ricevimento del prodotto	13	11	ALLARMI - ANOMALIE - CONSIGLI UTILI	26
6.2	Movimentazione	14	12	CONDIZIONI DI GARANZIA CONVENZIONALE	27
6.3	Disimballo	14	13	INATTIVITÀ DEL PRODOTTO	27
6.4	Posizionamento dell'apparecchio	14	14	SMALTIMENTO A FINE VITA	27
6.5	Collegamento allo scarico fumi	15			

1 PREMESSA GENERALE

1.1 SIMBOLOGIA

All'interno del manuale sono utilizzate le seguenti simbologie e a ciascuna delle quali viene attribuito un particolare significato.



Per indicare operazioni particolarmente importanti e delicate che, se non eseguite correttamente, potrebbero causare danni all'apparecchio e/o ai materiali.



Per indicare operazioni che, se non effettuate correttamente, possono provocare infortuni di origine generica o possono generare malfunzionamenti o danni all'apparecchio e/o ai materiali da esso utilizzati.



Per indicare operazioni che **NON DEVONO** essere eseguite.

1.2 INFORMAZIONI SUL MANUALE ISTRUZIONI

1.2.1 SCOPO E CONTENUTO DEL MANUALE

Lo scopo del manuale è quello di fornire le informazioni fondamentali per l'installazione, l'uso e la manutenzione dell'apparecchio.

Il rispetto di quanto in esso descritto garantisce un elevato grado di sicurezza e rendimento dell'apparecchio.

Le indicazioni riportate in questo manuale valgono come regola generale ma devono comunque essere rispettate tutte le norme previste dalla legislazione locale, nazionale ed europea vigente nel paese di installazione l'apparecchio.

1.2.2 AGGIORNAMENTO DEL MANUALE

Il presente manuale contiene le informazioni relative all'apparecchio al momento della sua immissione sul mercato.

Il costruttore si riserva la possibilità di effettuare aggiornamenti e implementazioni senza doverli comunicare al cliente.

2 SICUREZZA


2.1 AVVERTENZE GENERALI PER LA SICUREZZA




Il presente manuale è proprietà del Costruttore dell'apparecchio e ne è vietata la riproduzione o la cessione a terzi dei contenuti del presente documento. Tutti i diritti sono riservati. Esso è parte integrante del prodotto; assicurarsi che sia sempre a corredo dell'apparecchio, anche in caso di vendita/trasferimento ad altro proprietario, affinché possa essere consultato dall'utilizzatore o dal personale autorizzato alle manutenzioni ed alle riparazioni. Fotografie e disegni sono forniti a scopo esemplificativo; il Costruttore, nel perseguire una politica di costante sviluppo ed aggiornamento del prodotto, può apportare modifiche senza alcun preavviso.


- Leggere attentamente questo manuale prima di utilizzare l'apparecchio per garantirne un funzionamento sicuro.
- Il costruttore declina ogni responsabilità per incidenti derivati dalla inosservanza delle specifiche contenute nel presente manuale.
- Il costruttore declina, inoltre, ogni responsabilità derivante da uso improprio del prodotto da parte dell'utilizzatore, da modifiche e/o riparazioni non autorizzate, da utilizzo di ricambi non originali o non specifici per questo modello di prodotto.
- Per la validità della garanzia l'utente deve osservare le prescrizioni contenute nel presente manuale ed in particolare:
 - utilizzare l'apparecchio nei limiti d'impiego dello stesso;
 - effettuare tutte le operazioni di manutenzione in modo costante;
 - autorizzare l'uso dell'apparecchio a persone esperte e competenti.
- L'inosservanza delle prescrizioni contenute nel presente manuale fa decadere automaticamente la garanzia.

 L'installazione, la messa in servizio e la manutenzione dell'apparecchio deve essere eseguita da personale specializzato nel rispetto delle normative locali, nazionali ed europee, il quale si assume la responsabilità della corretta installazione e del buon funzionamento dell'apparecchio. Il costruttore declina ogni responsabilità in caso di mancato rispetto di tali indicazioni.

 Usare solo ricambi originali o approvati dal costruttore al fine di evitare eventuali danni al prodotto.


 L'apparecchio può essere utilizzato da bambini di età non inferiore a 8 anni e da persone con ridotte capacità fisiche, sensoriali o mentali, o prive di esperienza o della necessaria conoscenza, purché sotto sorveglianza oppure dopo che le stesse abbiano ricevuto istruzioni relative all'uso sicuro dell'apparecchio e alla comprensione dei pericoli ad esso inerenti.

- I bambini non devono giocare con l'apparecchio. La pulizia e la manutenzione destinata ad essere effettuata dall'utilizzatore non deve essere effettuata da bambini.


 Tenere i bambini lontano dall'apparecchio durante il normale funzionamento in quanto potrebbero ustionarsi toccando le parti calde dello stesso.


2.2 DIVIETI


 Non effettuare alcuna modifica non autorizzata all'apparecchio.

 È vietato toccare le parti calde dell'apparecchio (vetro ceramico, tubo fumo, telaio esterno, ecc.) durante il suo funzionamento.


- Non aprire MAI la porta dell'apparecchio durante il normale funzionamento, eccetto durante la fase di caricamento della legna.


 Non indossare indumenti facilmente infiammabili durante la cottura e in generale durante l'utilizzo dell'apparecchio.

 È vietato utilizzare combustibile diverso dalla legna.

 Non effettuare le operazioni di pulizia con prodotti detergenti non idonei. Non usare nel modo più assoluto prodotti di pulizia corrosivi, infiammabili o che contengono sostanze nocive alla salute delle persone. Non utilizzare sostanze impiegate per la pulizia e lucidatura dell'argento dell'ottone o altri prodotti non approvati.

 Non lasciare contenitori e sostanze infiammabili nel locale dove è installato l'apparecchio.

 Non disperdere nell'ambiente e lasciare alla portata dei bambini o di persone inabili non assistite il materiale dell'imballo in quanto può essere potenziale fonte di pericolo. Deve quindi essere smaltito secondo quanto stabilito dalla legislazione vigente.

 Non utilizzare combustibili diversi da quello per cui è concepito l'apparecchio. Non utilizzare combustibili liquidi.

- Non utilizzare l'apparecchio come inceneritore o in qualsiasi altro modo diverso da quello per cui è stato concepito.
- Non utilizzare l'apparecchio in disaccordo con le indicazioni contenute nel presente manuale d'uso.

 Non lasciare l'apparecchio esposto agli agenti atmosferici.

3 PRESENTAZIONE DELL'APPARECCHIO

3.1 IDENTIFICAZIONE

I prodotti KLOVER sono identificati con:

- **TARGHETTA DATI PRODOTTO** che riporta il modello (A), il numero di serie/matricola (B) e le prestazioni del prodotto

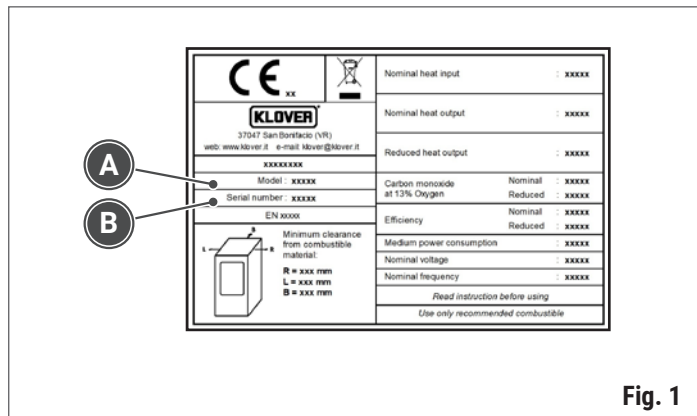


Fig. 1

La targhetta è posizionata come indicato di seguito.

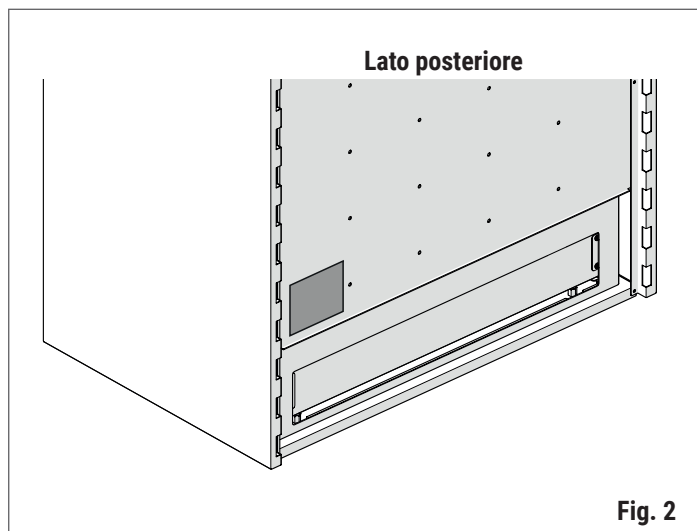


Fig. 2



In caso di richiesta di assistenza tecnica e/o pezzi di ricambio, comunicare sempre tali dati al rivenditore di fiducia o in un Centro Assistenza tecnica autorizzato KLOVER.

3.2 DESTINAZIONE D'USO

Questo prodotto:

- funziona esclusivamente con legna e con la porta chiusa
- deve essere installato e utilizzato solamente in ambienti interni
- è destinato solo all'uso per il quale è stato espressamente previsto, ed ogni altro uso è da considerarsi improprio e quindi pericoloso.

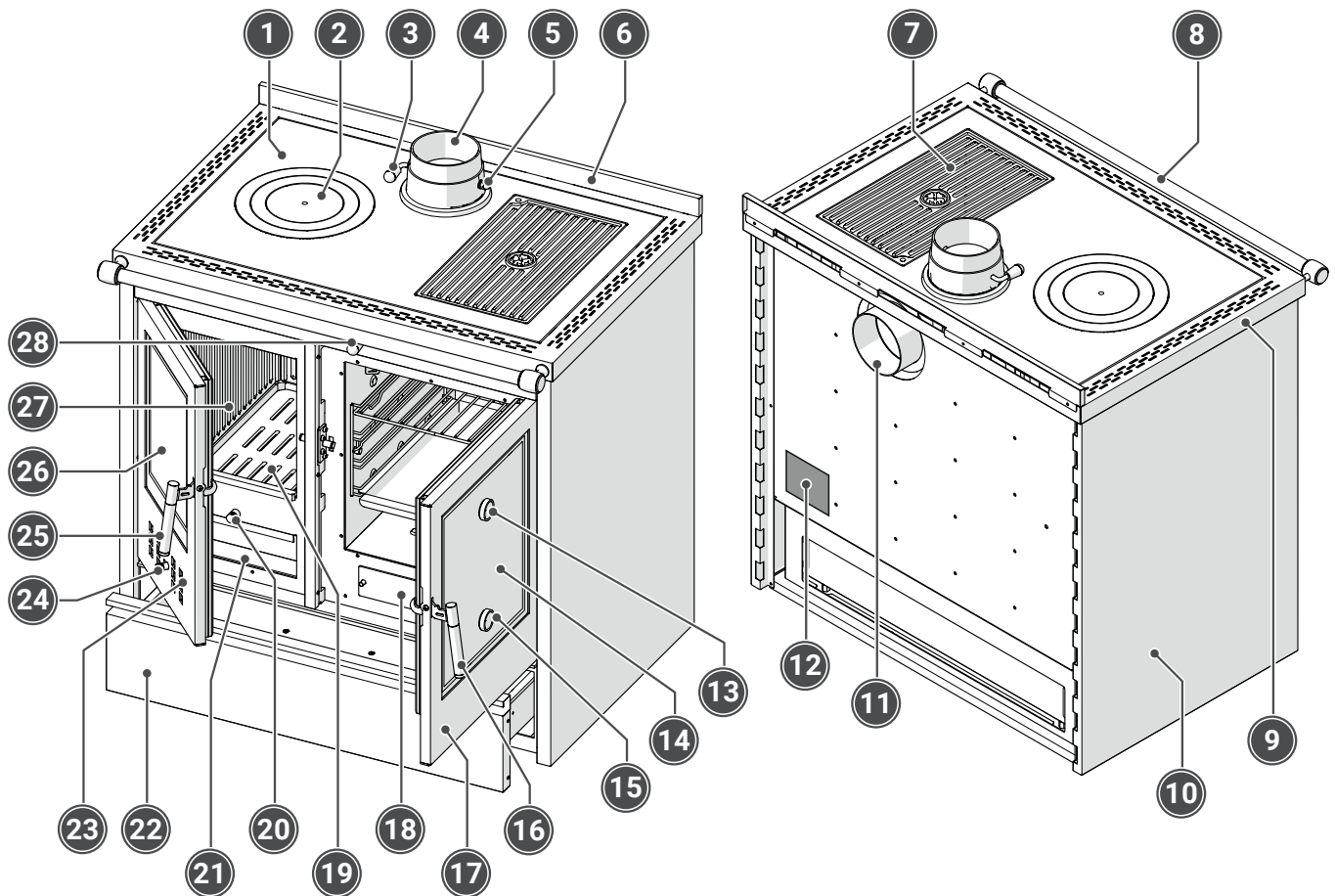
3.3 DESCRIZIONE GENERALE

Le cucine a legna STAR 90 sono state progettate e costruite utilizzando soluzioni performanti e di design per interpretare in chiave innovativa i concetti di semplicità d'uso, sicurezza e salvaguardia dell'ambiente. L'impiego della legna, combustibile di facile reperimento, utilizzo e stoccaggio, ne favorisce ulteriormente la praticità di utilizzo. I materiali utilizzati, gli spessori elevati, la tenuta ermetica delle parti apribili della cucina e l'ossigenazione centralizzata, permettono di ottenere performance elevatissime in termini di rendimento ed emissioni, oltre ad evitare sprechi di energia.

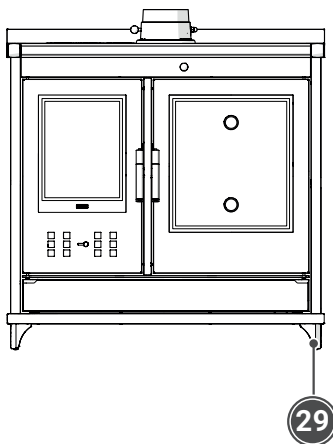
Particolare attenzione è stata riservata alla sicurezza delle persone che utilizzano i nostri prodotti, per questo ogni singolo prodotto viene sottoposto ad un accurato controllo di idoneità e tenuta.

3.4 COMPONENTI PRINCIPALI

STAR 90
STAR 90 PLUS
STAR 90 INOX



STAR 90 CLASSIC
STAR 90 COUNTRY



- | | | | |
|----|-------------------------------------|----|--|
| 1 | Piastra radiante | 15 | Maniglia porta forno |
| 2 | Punto fuoco | 16 | Porta forno |
| 3 | Maniglia per regolazione tiraggio | 17 | Bocchetta di ispezione sotto forno |
| 4 | Scarico fumi superiore | 18 | Braciere in ghisa |
| 5 | Registro fumi | 19 | Leva scuoti braciere |
| 6 | Alzatina | 20 | Cassetto cenere |
| 7 | Piastra Grill in smalto alimentare | 21 | Vano porta oggetti |
| 8 | Corrimano | 22 | Ingresso aria comburente |
| 9 | Telaio portapiastro | 23 | Registro primario aria comburente |
| 10 | Fianco | 24 | Maniglia porta focolare |
| 11 | Scarico fumi posteriore (opzionale) | 25 | Vetro ceramico focolare |
| 12 | Termometro superiore forno | 26 | Paratie in ghisa |
| 13 | Vetro ceramico forno | 27 | Registro deviazione fumi interno |
| 14 | Termometro inferiore forno | 28 | Piedini (solo modelli "CLASSIC" e "COUNTRY") |

Fig. 3

3.5 CARATTERISTICHE TECNICHE

Descrizione	Unità di misura	STAR 90
Portata termica nominale	kW	13,5
Potenza termica nominale	kW	11,5
Rendimento	%	85,1
CO misurato al 13% di ossigeno	%	0,046
Diametro tubo scarico fumi	mm	130
Tiraggio minimo al camino	Pa	12
Massa dei gas di combustione	g/s	12
Temperatura media fumi in uscita	°C	201
Consumo orario di legna	kg/h	3,18
Intervallo di carico legna	min	45
Preso d'aria esterna (sezione utile minima)	cm ²	80
Distanza minima di sicurezza da materiali infiammabili (lato / retro / top / fronte)	mm	200 / 200 / 1500 / 800

Dati rilevati in laboratorio in accordo con le norme tecniche di prodotto.

I valori tra parentesi (...) indicano i dati ottenuti secondo la norma EN 13240.

La potenza termica resa dall'apparecchio e il consumo può variare in base al tipo e al grado di essiccazione della legna utilizzata (è stato considerato il valore medio di 4,375 kWh/Kg).

3.6 DIMENSIONI E CONNESSIONI


Tutte le schede tecniche dimensionali e le connessioni sono visibili scansionando dal proprio smartphone il seguente Qr Code.



<https://docs.klover.it/it/guide/help/cs-st90-tds-1>

4 COMBUSTIBILE

4.1 CARATTERISTICHE DEL COMBUSTIBILE

-  È vietato utilizzare combustibile diverso dalla legna.
- **NON UTILIZZARE** legna con un'elevata presenza di umidità, bagnata o stagionata meno di 2 anni.
 - **NON UTILIZZARE** legna con alto contenuto di resina poiché potrebbe compromettere la durata dell'apparecchio e richiedere una più frequente pulizia della canna fumaria e dell'apparecchio.

Poiché le caratteristiche e la qualità della legna influenzano notevolmente l'autonomia, il rendimento e il corretto funzionamento del prodotto, il costruttore consiglia di utilizzare legna ben stagionata (almeno 2 anni) e secca, con umidità compresa nell'intervallo 10÷15%. La legna si suddivide in legna dolce (es. abete, pino, pioppo, ontano, castagno, salice) e legna dura (faggio, frassino, carpine, robinia e quercia). La legna dolce si accende facilmente, si consuma in fretta e sviluppa una fiamma lunga. La legna dura invece è più compatta, la combustione è più lenta con fiamma corta, dura di più ed è più adatta al riscaldamento domestico.


In base al potere calorifico della legna, alla sua composizione e consistenza, al tempo di durata della fiamma, è possibile classificare il legno da ardere in due qualità: "buona qualità" e "scarsa qualità".

Combustibile di buona qualità

Sono considerati idonei i seguenti legnami duri: faggio, frassino, carpino, quercia, robinia, betulla, acero e olmo.

Combustibile di scarsa qualità

Sono sconsigliati i seguenti legnami dolci: salice, pioppo e ontano.

-  L'impiego di legna di scarsa qualità o di qualsiasi altro materiale, danneggia le funzioni dell'apparecchio e può determinare la cessazione della garanzia e l'annessa responsabilità del costruttore.

Valori indicativi riferiti a legna di densità omogenea con una percentuale di umidità residua compresa tra 10÷15%

Tipologia legno	Potere calorifico (Kcal/Kg)	Peso specifico (Kg/m ³)
Abete bianco	4650	440
Abete rosso	4857	450
Acero	4607	740
Betulla	4968	650
Carpino nero	4640	820
Castagno	4599	580
Cerro	4648	900
Cipresso	5920	620
Faggio	4617	750
Frassino	5350	720
Larice	4050	660
Ontano napoletano	4700	530
Pioppo cipressino	4130	500
Robinia	4500	790
Roverella	4631	880

Pezzatura della legna

Anche le dimensioni e la disposizione dei ceppi della legna influiscono sulla buona resa del prodotto. È importante che la legna:

- sia tagliata in pezzi adeguati alla dimensione e alla tipologia del focolare in modo da non andare a ridosso delle pareti o del vetro della porta
- sia disposta correttamente sul braciere e sopra uno strato di braci incandescenti
- sia a contatto delle braci con la maggiore superficie possibile, preferibilmente priva di corteccia.

Per le dimensioni e la disposizione del combustibile consultare il capitolo "Carico del combustibile".

4.2 STOCCAGGIO



Per garantire una combustione ottimale è necessario che la legna sia conservata in un luogo asciutto e riparato, rispettando le opportune distanze di sicurezza dall'apparecchio e da fonti di calore che ne possono causare la combustione.



Il locale scelto per lo stoccaggio non deve essere adibito a magazzino di sostanze infiammabili o comunque ad attività con pericolo di incendio.

- La legna DEVE assolutamente essere trasportata ed immagazzinata in modo da rimanere sempre asciutta.

5 PREDISPOSIZIONE ALL'INSTALLAZIONE

5.1 LOCALE DI INSTALLAZIONE



Per la scelta del locale di installazione e calcolo sul fabbisogno degli ambienti da riscaldare affidarsi a personale qualificato.

- Di seguito vengono elencate alcune indicazioni da rispettare per utilizzare correttamente il prodotto acquistato. Queste indicazioni rimangono comunque subordinate al rispetto di eventuali leggi e norme locali.



L'apparecchio non può essere installato e fatto funzionare all'esterno, ma solo all'interno. L'installazione all'esterno può causare situazioni di pericolo, problemi di salute e anomalie di funzionamento.

L'apparecchio deve essere installato in un locale che garantisca il facile e sicuro accesso durante le operazioni di installazione, d'uso e di qualsiasi successivo intervento di pulizia e manutenzione.

Inoltre:

- il locale di installazione deve garantire un adeguato fabbisogno di aria comburente, consultare il capitolo "**Aspirazione aria comburente**"
- il locale di installazione e l'ambiente da riscaldare, devono essere di dimensioni e caratteristiche adeguate alla capacità di riscaldamento dell'apparecchio, consultare il capitolo "**Caratteristiche tecniche**" per verificare se la potenza dell'apparecchio è adeguata al fabbisogno di calore richiesto dagli ambienti da riscaldare
- nel locale di installazione deve esserci la possibilità di installare una canna fumaria per lo scarico dei fumi di combustione, come descritto nel capitolo "**Scarico fumi**".



È vietata l'installazione di apparecchi a gas di tipo A e B in locali nei quali siano presenti generatori di calore a legna (o combustibili solidi in genere) e in locali con essi comunicanti (secondo norme UNI).

- Il locale di installazione non deve essere adibito a magazzino di materiale combustibile o ad attività con pericolo d'incendio.
- Il locale di installazione non deve avere un volume inferiore a quanto prescritto dalle normative e a quanto calcolato da un termotecnico.

Di seguito sono elencate alcune limitazioni per installazioni di tipo NON stagno e installazioni prive di prelievo dell'aria comburente dall'esterno.



Per ulteriori informazioni e chiarimenti su eventuali restrizioni e requisiti particolari fare riferimento alle norme locali.



Il locale di installazione:

- non deve essere una camera da letto o monolocale, fatta eccezione per l'installazione stagna o di apparecchi a focolare chiuso con prelievo canalizzato dell'aria comburente dall'esterno
- non deve essere un bagno, locale doccia o similari
- non deve essere messo in depressione, rispetto all'ambiente esterno, per effetto del tiraggio contrario provocato dalla presenza nel locale di installazione di un ulteriore focolare o di un altro apparecchio con dispositivo di aspirazione (es. sistemi di aerazione forzata o altri sistemi di riscaldamento con l'utilizzo di ventilazione per il ricambio dell'aria).



Nel locale di installazione dell'apparecchio:

- non è ammessa l'installazione di apparecchi alimentati da combustibile liquido con funzionamento continuo o discontinuo con prelievo dell'aria comburente dal locale di installazione
- non è permesso l'utilizzo contemporaneo di più apparecchi, (due stufe, o un caminetto e una stufa ecc.), fatta eccezione per il caso in cui:
 - siano rispettate le prescrizioni fornite dal costruttore di ogni singolo apparecchio
 - nella condizione di funzionamento simultaneo più gravosa, la depressione misurata in opera fra ambiente esterno e interno, sia inferiore al valore definito dalle normative (4 Pa).
- non è ammessa la presenza di apparecchi a gas di tipo B destinati al riscaldamento dell'ambiente, con o senza produzione di acqua calda sanitaria
- solo nei locali a uso cucina è possibile l'utilizzo di dispositivi per la cottura dei cibi e cappe prive di estrattore.



È permessa la coesistenza di più apparecchi solo se consentita dalle normative e dal costruttore di ogni singolo apparecchio.

- Se è permessa la coesistenza di più apparecchi, questa deve rispettare tutte le normative e le prescrizioni fornite dal costruttore di ogni singolo apparecchio.
- Nel locale di installazione dell'apparecchio sono consentiti apparecchi a gas di tipo C (fare riferimento alle normative in vigore).

5.2 DISTANZE MINIME DI SICUREZZA

! È obbligatorio installare il prodotto rispettando le opportune distanze prescritte da pareti ed oggetti adiacenti. Non rispettare le indicazioni fornite può essere causa d'incendio.

- Durante il funzionamento del prodotto è opportuno tenere lontano qualsiasi materiale combustibile o sensibile al calore (come oggetti in legno, tendaggi, tappeti, tessuti, abiti, soprammobili, liquidi infiammabili, ecc.), dove non indicato, almeno un metro.

La collocazione del prodotto all'interno del locale deve tener conto oltre che del rispetto delle norme, delle necessità di riscaldamento, della conformazione dei locali di installazione e adiacenti anche dell'accessibilità per l'installazione, l'utilizzo e per la manutenzione.

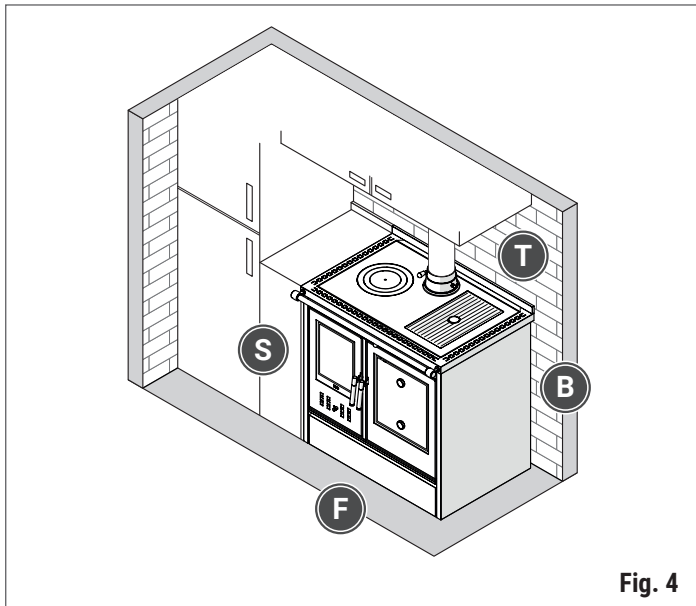


Fig. 4

Gli oggetti difficilmente rimovibili situati vicino al prodotto, le pareti adiacenti, la zona sovrastante e la superficie di appoggio, DEVONO essere realizzati in materiale NON infiammabile ed essere posizionati ad una distanza minima di sicurezza come indicato in tabella.

Distanze minime di sicurezza (mm)		
S	Lato (SIDE)	500
	Lato (SIDE) con distanziali per incasso	300
B	Retro (BACK)	-
T	Alto (TOP)	600
F	Fronte (FRONT)	800

Eventuali oggetti in materiale sensibile al calore o infiammabile DEVONO essere posizionati ad una distanza minima di sicurezza dalle pareti laterali della stufa come indicato nella scheda tecnica del prodotto, accessibile tramite QR Code presente nel capitolo "Dimensioni e connessioni".

! È possibile installare oggetti in materiale sensibile al calore o infiammabile con distanze inferiori a quelle di sicurezza SOLO se interposta idonea protezione isolante, per maggiori informazioni consultare anche il capitolo "Verifica superficie di appoggio".

5.3 VERIFICA SUPERFICIE DI APPOGGIO

L'apparecchio deve essere installato su un pavimento o solaio con adeguata capacità di carico, in grado di reggere il peso del prodotto comprensivo di eventuale rivestimento, accessori, finiture e combustibile. Se la costruzione esistente non soddisfa questo requisito, dovranno essere prese misure appropriate per la distribuzione del peso (es. piastra in acciaio, base in cemento).



Per la scelta della soluzione più appropriata e la sua realizzazione avvalersi di un tecnico qualificato.



! Pavimenti costituiti da materiale infiammabile come ad esempio legno, parquet, linoleum, laminato o coperti da tappeti devono essere protetti da una base ignifuga sotto l'apparecchio che protegga anche la parte frontale dall'eventuale caduta di residui della combustione durante la pulizia.

5.4 ASPIRAZIONE ARIA COMBURENTE

Per ottenere una combustione regolare e sicura è necessario che l'apparecchio possa prelevare una quantità sufficiente di aria.

L'afflusso d'aria necessaria si può ottenere nei seguenti modi:

- tramite aspirazione diretta dal locale di installazione o locali attigui, opportunamente dotati di presa d'aria esterna.

È obbligatorio che la presa d'aria esterna:

- garantisca un sufficiente afflusso di aria pulita per la combustione con una sezione libera totale di valore pari o superiore a quanto riportato nel capitolo "Caratteristiche tecniche" e comunque pari o superiore alla sezione d'ingresso aria presente sull'apparecchio
- sia realizzata ad una altezza dal suolo di circa 20-30 cm
- sia protetta esternamente con griglia o idonea protezione, che non riduca la sezione libera minima e nel caso di zone particolarmente ventose ed esposte alle intemperie, sia provvista di una protezione antipioggia ed antivento
- sia posizionata in modo tale da non poter essere ostruita e siano possibili operazioni di ispezione e manutenzione
- NON sia dotata di dispositivi di chiusura manuale che ne riducano la sezione libera minima.



Se non fosse possibile realizzare la presa d'aria esterna nello stesso locale dove esso è installato, si può realizzare tale foro in un altro locale adiacente purché sia comunicante in maniera permanente con foro di transito (diametro minimo 15 cm).



! È vietato il prelievo di aria comburente da aree potenzialmente inquinate, quali garage, magazzini di materiale combustibile o attività con pericolo d'incendio, come indicato nella normativa UNI 10683.

! Se nel locale ci sono altri apparecchi di riscaldamento o aspirazione, le prese d'aria devono garantire il volume necessario di aria al corretto funzionamento di tutti i dispositivi, nel rispetto delle normative e secondo le indicazioni del costruttore.

- Nel locale dov'è installato l'apparecchio a legna possono preesistere o essere installati solo apparecchi funzionanti in modo stagno rispetto al locale (es. apparecchi a gas di tipo C, come definiti dalla UNI 7129) o che comunque non mettano in depressione il locale rispetto all'ambiente esterno.

5.5 SCARICO FUMI

! Lo scarico fumi è una funzione importante per il buon funzionamento del prodotto. Esso deve essere realizzato da personale qualificato e in osservanza alle norme in vigore, sia per quanto riguarda le dimensioni che per i materiali utilizzati nella sua costruzione.

! Il prodotto funziona con camera di combustione in depressione e scarico fumi in pressione; è fondamentale quindi che tutto il canale di scarico fumi sia a tenuta ermetica.

A titolo di esempio qui di seguito sono elencate le principali parti che lo compongono, si rimanda ai capitoli successivi per informazioni dettagliate sulle diverse soluzioni possibili.

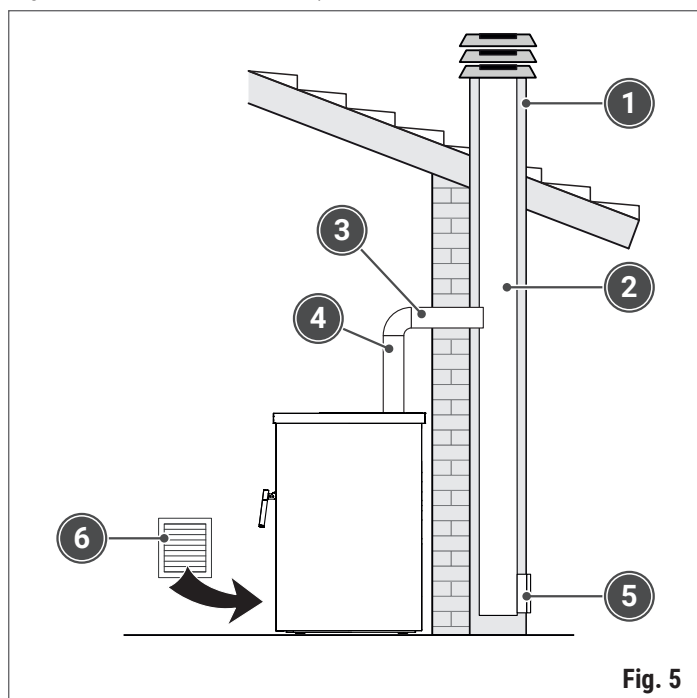


Fig. 5

- 1 Comignolo
- 2 Canna fumaria
- 3 Collegamento alla canna fumaria
- 4 Canale da fumo
- 5 Ispezione per raccolta fuliggine
- 6 Presa aria esterna

Di seguito sono elencate le caratteristiche per la realizzazione di uno scarico idoneo allo smaltimento dei fumi.

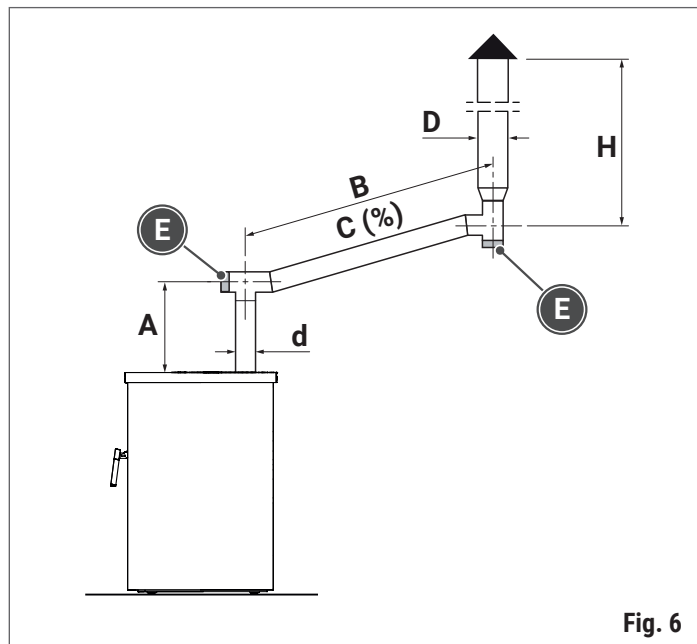


Fig. 6

Dimensione	Valore
A	mm Primo tratto verticale ≥ 1000
B	mm Tratto orizzontale ≤ 2000
C	% Pendenza ≥ 20
d	mm Diametro canale da fumo, vedi scheda tecnica apparecchio
D	mm Diametro canna fumaria $\geq d$
E	- Tappo di ispezione
H	mm Altezza efficace canna fumaria

Nella realizzazione dello scarico fumi DEVONO essere rispettate le seguenti indicazioni:

- la sezione minima della canna fumaria deve essere di **diametro uguale o maggiore al tubo di scarico fumi dell'apparecchio** come indicato nel capitolo "**Caratteristiche tecniche**"
- è obbligatorio realizzare un **primo tratto verticale di almeno 1000 mm** per garantire la corretta espulsione dei fumi
- avere, dopo il tratto verticale, per tutto il percorso rimanente, andamento ascensionale, con **pendenza minima del 20%**, la parte di andamento orizzontale non deve avere una lunghezza maggiore di 1/4 dell'altezza efficace H del camino o della canna fumaria, e comunque **non deve avere una lunghezza maggiore di 2000 mm**
- effettuare un **massimo di 3 variazioni di direzione**, oltre a quello derivante dal collegamento posteriore dell'apparecchio alla canna fumaria, utilizzando delle curve a $45 \div 90^\circ$ o dei raccordi a Tee
- utilizzare sempre un raccordo a **Tee con tappo di ispezione** ad ogni variazione orizzontale e verticale del percorso di scarico fumi
- se non autoportanti, **ancorare le tubazioni con appositi collari alla parete**, in modo che il loro peso non gravi sul corretto scarico dei fumi di combustione
- i tubi devono garantire la tenuta al fumo come indicato nel capitolo "**Caratteristiche tecniche**", e comunque **resistenti almeno a 400°C**
- **i tubi devono essere a doppia parete (coibentati)** oppure adeguatamente isolati con lana di roccia.

5.5.1 CANALE DA FUMO

Il canale da fumo è l'insieme dei componenti che collegano l'apparecchio alla canna fumaria, e permette un'adeguata dispersione in atmosfera dei prodotti della combustione.



Il canale da fumo deve essere realizzato da personale qualificato e in osservanza alle norme in vigore, in particolare deve garantire il tiraggio minimo prescritto dal costruttore dell'apparecchio ed essere opportunamente sigillato.

- I componenti che costituiscono il canale da fumo devono essere dichiarati idonei alle specifiche condizioni di funzionamento dell'apparecchio da installare ed essere adeguatamente dimensionati in relazione allo stesso.



Fare riferimento alla designazione ed alle indicazioni del costruttore per quanto concerne: distanze di sicurezza, modalità di installazione, manutenzione, sicurezza e coibentazione degli elementi utilizzati per la realizzazione del canale da fumo.

- Prestare attenzione che il canale da fumo non venga a contatto con elementi di costruzione sensibili al calore o con materiali combustibili (ad esempio tessuti, abiti, rivestimenti, pareti, travi o soffitti in legno, ecc.).
- Nel caso di attraversamento di tetti o pareti in legno è obbligatorio utilizzare appositi kit di attraversamento, certificati, reperibili in commercio.
- Nel caso ci sia il rischio di contatto accidentale con il canale da fumo, proteggere adeguatamente la superficie esterna come indicato dal costruttore degli elementi del canale da fumo e dalle norme in vigore.



Per informazioni dettagliate sulla posizione dello scarico fumi del vostro apparecchio consultare i capitoli "Caratteristiche tecniche" e "Collegamento allo scarico fumi".



Il canale da fumo non deve attraversare locali dove è vietata l'installazione di apparecchi a combustione, né altri locali con pericolo d'incendio e non ispezionabili.

- È vietato installare tubi metallici flessibili, in fibrocemento, in alluminio, tubi non omologati CE e l'impiego di elementi in contropendenza.



L'apparecchio deve essere collegato ad un proprio condotto di evacuazione fumi non condiviso, pertanto il canale da fumi NON DEVE ESSERE collegato:

- a una canna fumaria utilizzata da altri apparecchi quali caldaie, stufe, caminetti, ecc.
- a sistemi di estrazione d'aria, esempio cappe, sfiati.

5.5.2 CANNA FUMARIA

Ogni prodotto deve essere collegato a una canna fumaria per scaricare all'esterno, mediante tiraggio naturale, i fumi prodotti dalla combustione.



La canna fumaria deve essere realizzata da personale qualificato e in osservanza alle norme in vigore, sia per quanto riguarda le dimensioni che per i materiali utilizzati nella sua costruzione.

- la canna fumaria deve essere idonea alle specifiche condizioni di funzionamento dell'apparecchio da installare ed adeguatamente dimensionata in relazione allo stesso; in particolare deve garantire il tiraggio minimo prescritto dal costruttore dell'apparecchio ed essere opportunamente sigillata.



È vietato far transitare all'interno della canna fumaria, anche se sovradimensionata, altri canali di scarico fumi, di aspirazione dell'aria o tubazioni ad uso impiantistico, salvo che non sia diversamente specificato dal Costruttore e consentito dalle norme nazionali e regolamenti locali.

Inoltre è importante ricordare che:

- la canna fumaria deve essere dotata di una camera di raccolta di materiali solidi ed eventuali condense, situata sotto l'imbocco del raccordo, in modo da essere facilmente apribile ed ispezionabile con uno sportello a tenuta d'aria (ispezione per raccolta fuliggine)
- nel caso di passaggio dei tubi attraverso tetti o pareti in legno è obbligatorio utilizzare appositi kit di attraversamento, certificati, reperibili in commercio
- la canna fumaria deve avere una classe di temperatura massima di funzionamento e di resistenza al fuoco di fuliggine corrispondenti al tipo di combustibile utilizzato e come indicato in tabella.

Combustibile	Temperatura massima di funzionamento in °C	Resistenza al fuoco di fuliggine
Pellet	200°C (T200)	sì (G)
Legna	400°C (T400)	sì (G)



Lo scarico dei fumi attraverso una canna fumaria esistente può essere fatto purché ci si assicuri sul suo stato di manutenzione.

- Qualora la canna fumaria non risponda ai requisiti, come risultare vecchia o troppo grande, valutare con personale qualificato la possibilità di un adeguamento secondo le normative, ad esempio effettuando un intubamento della canna fumaria con tubo di acciaio inox opportunamente isolato e dimensionato in base al percorso. Inoltre il collegamento alla canna fumaria deve essere sigillato.



Lo scarico dei prodotti di combustione deve essere previsto a tetto.

- Per chiarimenti su eventuali restrizioni e requisiti particolari nella vostra area fare riferimento alle norme locali.

5.5.3 COMIGNOLO

Il comignolo è la parte terminale del camino/canna fumaria che fuoriesce dal tetto, la sua funzione è quella di disperdere nell'aria il fumo e gli altri prodotti della combustione.

Inoltre è importante ricordare che:

- deve avere sezione utile di uscita opportunamente dimensionata e comunque non inferiore del doppio di quella del camino/canna fumaria
- deve essere costruito in modo da evitare la penetrazione di corpi estranei (pioggia, neve, volatili o altro)
- deve essere costruito in modo che, anche con venti da ogni direzione ed inclinazione, venga sempre assicurata la dispersione dei prodotti della combustione
- deve essere posizionato al di fuori della zona di reflusso, al fine di evitare la formazione di contropressioni, che potrebbero impedire il libero scarico nell'atmosfera dei prodotti della combustione
- deve essere posizionato tenendo conto dell'inclinazione del tetto e rispettare le distanze da parti di fabbricati, piante, antenne o altri ostacoli come prescritto dalle norme.

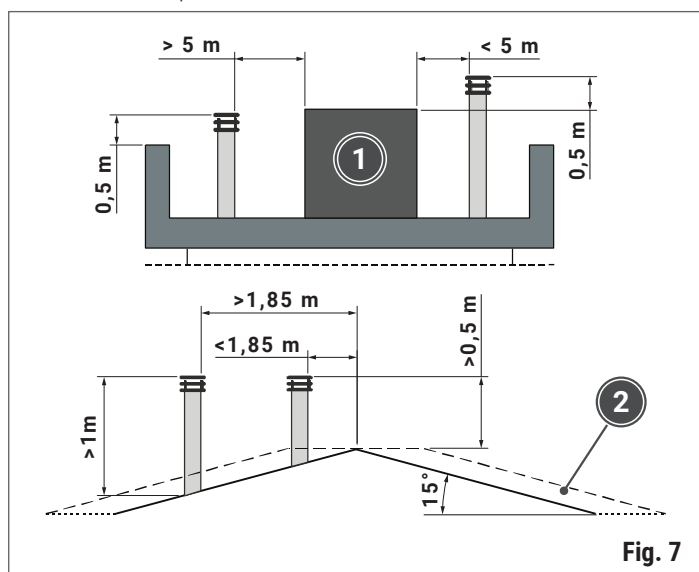


Fig. 7

- 1 Volume tecnico
- 2 Zona di reflusso

6 INSTALLAZIONE

! L'installazione dell'apparecchio DEVE essere eseguita da personale specializzato e in possesso di adeguata conoscenza del prodotto stesso, operare nel rispetto delle normative locali, nazionali ed europee, il quale si assume la responsabilità della corretta installazione e del buon funzionamento dell'apparecchio.

- L'installazione inoltre DEVE essere effettuata con adeguate attrezzature e nel rispetto delle norme in materia di tutela della sicurezza e salute.
- DEVONO essere indossati dispositivi di protezione individuale adeguati (guanti, scarpe antinfortunistiche, ecc.).



Durante le operazioni di movimento, sollevamento e disimballo dell'apparecchio è assolutamente necessario mantenere l'orientamento del prodotto imballato conforme alle indicazioni fornite dai pittogrammi e dalle indicazioni presenti sull'imballo, al fine di non compromettere l'integrità di parti delicate, ad esempio il vetro ceramico della porta.

6.1 RICEVIMENTO DEL PRODOTTO

Il prodotto viene fornito in collo unico su pallet in legno, rivestito da un sacco in nylon e protetto da elementi in polistirolo e da un imballo in cartone.

Il prodotto viene fornito con il seguente materiale:

- Istruzioni per l'installazione, l'uso e la manutenzione
- Attizzatoio
- Certificato di garanzia

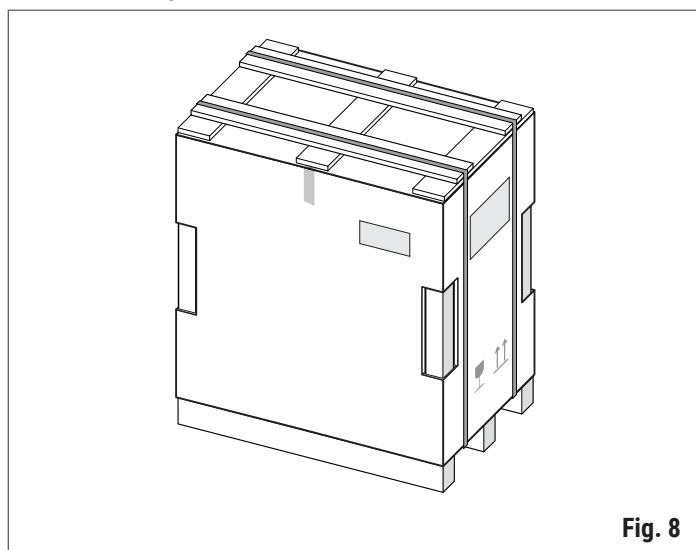


Fig. 8



Il manuale è parte integrante del prodotto e quindi si raccomanda di leggerlo prima di installare e mettere in servizio l'apparecchio e di conservarlo con cura per consultazioni successive o per cessione ad altro Proprietario.



Al ricevimento del prodotto verificarne la corrispondenza all'ordine con quanto ricevuto, confrontando i dati del documento di spedizione con quelli della targhetta posta sull'imballo. Nel caso di discordanza contattare immediatamente il rivenditore.

- Verificare inoltre che l'imballo sia integro e non presenti difetti o rotture, ammaccature o parti danneggiate, in presenza di danno accertato, **NON UTILIZZARE** il prodotto e contattare al più presto il rivenditore.

6.2 MOVIMENTAZIONE

! Prestare attenzione durante lo spostamento dell'apparecchio per evitare possibili danni al prodotto. È consigliato disimballare l'apparecchio solo quando è giunto sul luogo d'installazione.

- Il sollevamento e lo spostamento dell'apparecchio deve avvenire usando esclusivamente mezzi di sollevamento idonei con portata adeguata al peso da sollevare, controllare quanto riportato nell'etichetta dell'imballo.
- Fare attenzione alla tendenza allo sbilanciamento dell'apparecchio, il baricentro dell'apparecchio è spostato verso la parte anteriore.
- Proteggere adeguatamente i pavimenti in legno o parquet per evitare che si possano rovinare.

Al fine di evitare incidenti o danni al prodotto, osservare scrupolosamente le seguenti raccomandazioni:

- nello spostamento dell'imballo eseguire movimenti lenti e continui
- non inclinare eccessivamente l'imballo per evitare possibili ribaltoni
- l'area interessata alla movimentazione deve essere accuratamente pulita, e libera da qualsiasi tipo di ingombro.

6.3 DISIMBALLO

! Nelle operazioni di rimozione dell'imballo prestare attenzione a non graffiare o danneggiare il prodotto.

- Non disperdere nell'ambiente o lasciare alla portata dei bambini le parti dell'imballo in quanto potrebbero essere potenziali fonti di pericolo. Esse vanno smaltite secondo quanto stabilito dalla legislazione vigente.
- Rimuovere dall'apparecchio gli accessori ed eventuali pezzi di polistirolo o cartone utilizzati per bloccare le parti mobili.
- Nel movimentare eventuali parti in acciaio si consiglia di utilizzare guanti puliti in cotone, per evitare di lasciare impronte difficili da togliere in fase di pulizia.

Per rimuovere l'apparecchio dal supporto di trasporto (pallet):

- rimuovere tutti i sistemi di fissaggio al pallet
- sollevare l'apparecchio con mezzi adeguati al suo peso
- rimuovere il supporto di trasporto (pallet).

6.4 POSIZIONAMENTO DELL'APPARECCHIO



Prima di posizionare l'apparecchio accertarsi che il luogo scelto sia adatto alla sua collocazione e funzionamento, leggere attentamente le informazioni e le specifiche contenute nella sezione "Predisposizione all'installazione".

Una volta tolto l'imballo e rimosso il supporto di trasporto (pallet), è possibile posizionare l'apparecchio nella sua destinazione finale.

Utilizzare un idoneo mezzo di sollevamento con portata adeguata al peso da sollevare, prestare attenzione a non rovinare il pavimento, eventualmente proteggerlo con del materiale adatto allo scopo.

Al termine del posizionamento l'apparecchio deve essere livellato, con l'ausilio di un'asta a bolla, agendo sui piedini di regolazione presenti nei modelli che ne sono dotati.

STAR 90 - STAR 90 PLUS - STAR 90 INOX

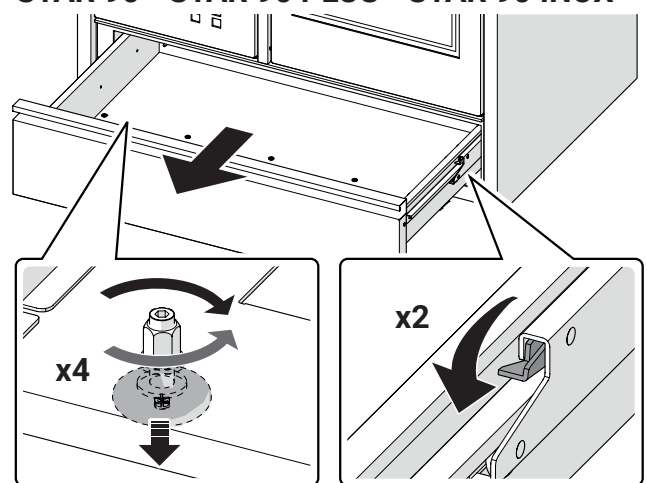


Fig. 9

Nei modelli dotati di piedini fissi, al termine del posizionamento dell'apparecchio, è necessario inserire i gommini di appoggio forniti a corredo del prodotto.

STAR 90 CLASSIC - STAR 90 COUNTRY

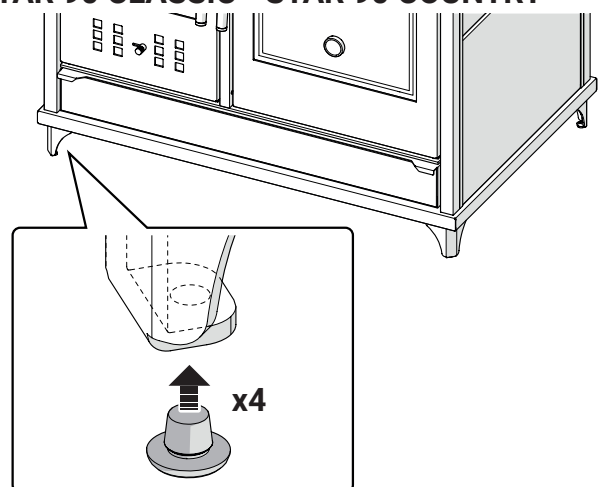


Fig. 10

6.5 COLLEGAMENTO ALLO SCARICO FUMI

! Si consiglia un'attenta lettura dei capitoli "Distanze minime di sicurezza" e "Canale da fumo".

L'apparecchio è predisposto di serie con l'uscita scarico fumi superiore (**Su**).

È possibile modificare lo scarico fumi utilizzando l'uscita scarico fumi posteriore (**Sb**) predisposta e presente nell'apparecchio.

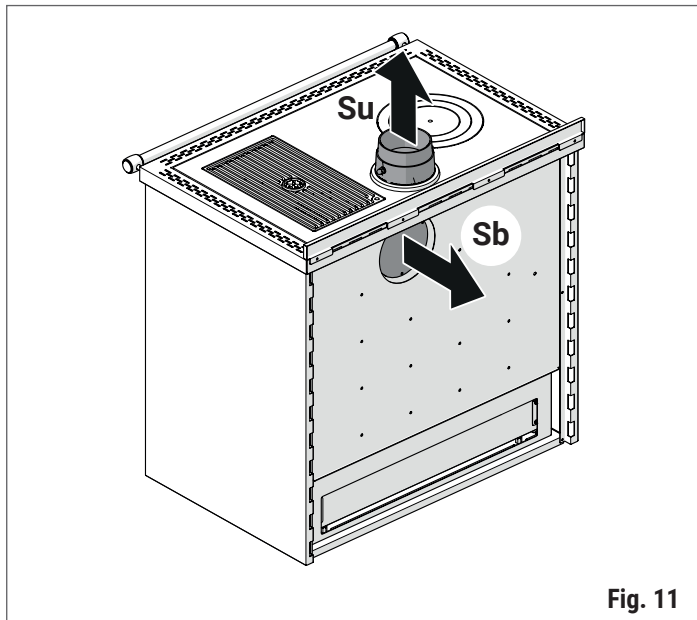


Fig. 11

- montare il tubo uscita fumi posteriore (**Sb**) fornito con il kit
- montare il coperchio del deflettori fumi fornito con il kit, avvitare le viti precedentemente rimosse
- montare la piastra radiante precedentemente rimossa
- applicare sulla piastra radiante il tappo fornito con il kit.

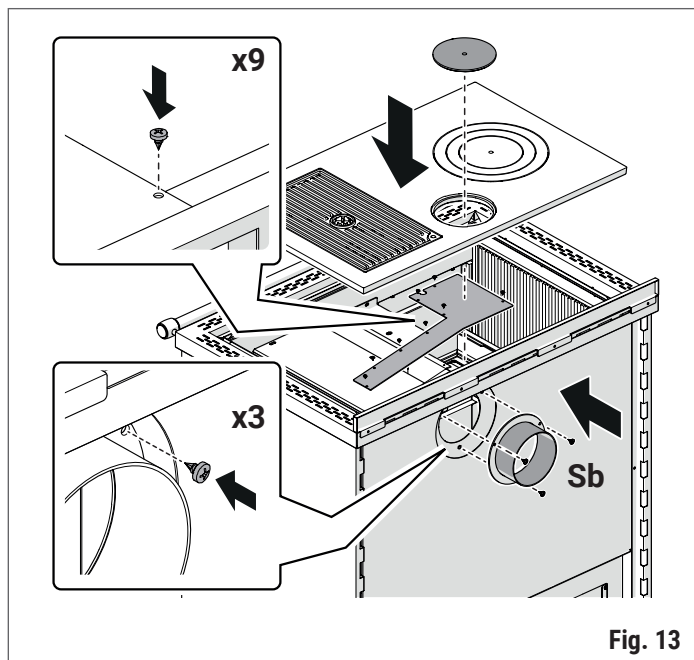


Fig. 13

Collegamento allo scarico fumi posteriore

! Per modificare la configurazione dello scarico fumi è necessario utilizzare l'apposito kit da acquistare separatamente.

Procedere nel modo seguente:

- rimuovere la piastra radiante e lo scarico fumi superiore (**Su**)
- svitare le viti e rimuovere il coperchio del deflettore fumi
- rimuovere il tappo posto sull'uscita dello scarico fumi posteriore (**Sb**)

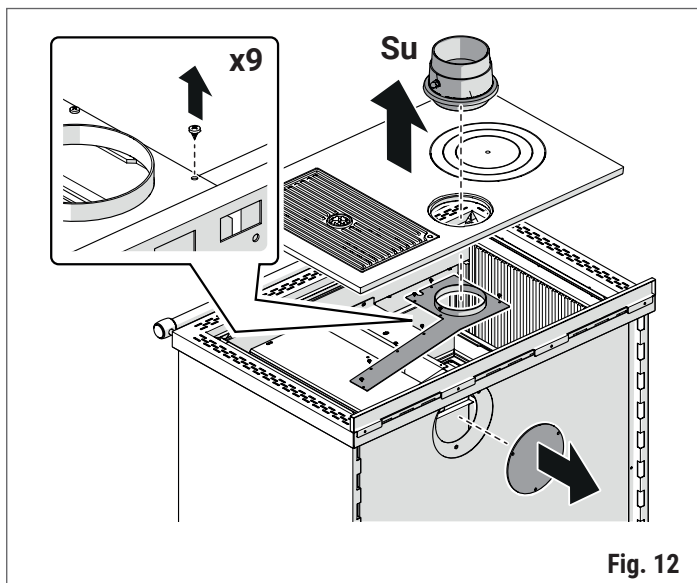


Fig. 12

7 CONFIGURAZIONI INIZIALI

7.1 REGISTRAZIONE DEL PRODOTTO

Una volta installato il prodotto, l'Utente deve procedere alla sua registrazione.

La registrazione dà diritto alla garanzia di 2 anni e a usufruire delle promozioni e dei servizi specifici (ad esempio: eventuali scontistiche sui ricambi, condizioni agevolate sull'intervento di collaudo o manutenzione, ecc.).

È sufficiente accedere alla pagina web di seguito riportata oppure scansionando dal proprio smartphone il seguente Qr Code.



https://garanzia.klover.it/it/registrazione_prodotto

8 PRIMA MESSA IN FUNZIONE

8.1 CONTROLLI PRELIMINARI



Prima di mettere in servizio l'apparecchio:

- leggere con attenzione tutta la documentazione fornita a corredo del prodotto stesso e a eventuali accessori complementari
- assicurarsi che siano rispettate tutte le indicazioni prescritte dal costruttore e dalle normative
- assicurarsi di aver compiuto tutte le operazioni di pulizia e manutenzione necessarie del prodotto e dell'impianto.



La prima messa in funzione DEVE ESSERE effettuata da personale qualificato il quale dovrà:

- eseguire una prova di accensione e funzionalità per la verifica del corretto funzionamento dell'apparecchio e di tutti gli elementi dell'impianto abbinati e coinvolti.

8.2 PRIMA ACCENSIONE

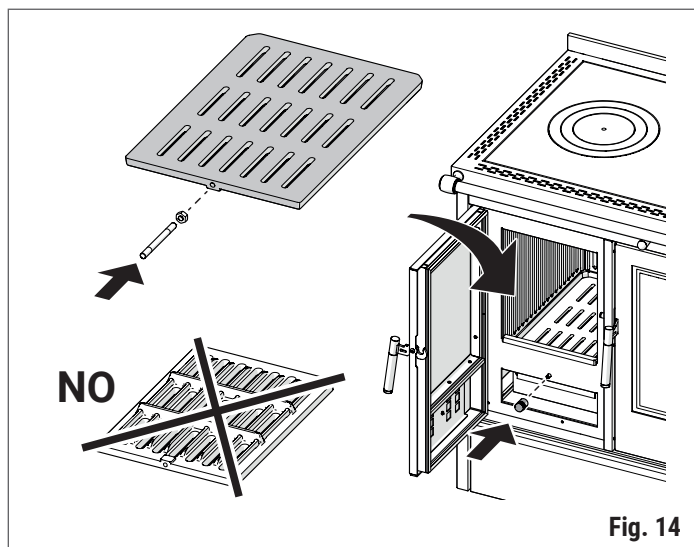


Prima di procedere con le operazioni di seguito descritte consultare il capitolo "Accensione".



Prima di procedere con l'accensione:

- rimuovere eventuali accessori in dotazione o elementi combustibili dalla piastra radiante o dal cassetto cenere e liberare il focolare dagli elementi di bloccaggio per il trasporto, se presenti
- controllare che il braciere sia posizionato correttamente nella sua sede all'interno della camera di combustione, la parte piana deve essere rivolta verso l'alto per permettere alla cenere di cadere all'interno del cassetto senza difficoltà
- per la prima accensione utilizzare poca legna e spaccata in piccoli pezzi, seguire inoltre quanto riportato alla voce "Carico del combustibile".



Durante le prime accensioni è possibile che si sprigionino degli odori dovuti all'evaporazione di grassi o liquidi oleosi utilizzati nella fabbricazione e presenti nella vernice:

- arieggiare bene il locale dove è stato installato l'apparecchio
- evitare la permanenza prolungata all'interno del locale in quanto i vapori emessi potrebbero risultare nocivi alle persone e agli animali
- è consigliato inoltre, nei primi giorni di utilizzo, far funzionare l'apparecchio al minimo della sua capacità.

La prima accensione, oltre a verificare la corretta funzionalità dell'apparecchio, è necessaria per l'assestamento del corpo del prodotto e la totale evaporazione di grassi o liquidi oleosi serviti alla fabbricazione e presenti nella vernice. Nel primo periodo è quindi consigliato utilizzare il prodotto al minimo delle sue capacità, caricando il focolare almeno per il primo giorno con il 50% di combustibile.


Al termine di tale procedura, grassi o liquidi oleosi saranno evaporati, la vernice sarà stabilizzata ed il prodotto potrà essere utilizzato normalmente.

Se necessario è possibile utilizzare l'apparecchio al massimo delle sue capacità fino alla completa scomparsa delle sostanze che causano odori.

9 USO

9.1 CARICO DEL COMBUSTIBILE

- ⊘ È vietato utilizzare combustibile diverso dalla legna.
 - È vietato l'utilizzo di qualsiasi sostanza liquida o gassosa altamente infiammabile, come alcool, benzina o simili.

 Prima di procedere con le operazioni di seguito descritte consultare il capitolo "Combustibile".

- ⚠ Prima di procedere con il caricamento del combustibile:
 - il focolare deve privo di cenere e residui della precedente combustione, in caso contrario consultare la voce "Pulizia del braciere"
 - controllare che il braciere sia posizionato correttamente nella sua sede all'interno della camera di combustione, la parte piana deve essere rivolta verso l'alto per permettere alla cenere di cadere all'interno del cassetto senza difficoltà.

Per il caricamento della legna:

- aprire la porta del focolare
- al centro del focolare introdurre piccoli listelli di legna tenera, adagiarli uno sopra l'altro lasciando tra di loro dello spazio
- tra i listelli di legno posizionare del combustibile adatto all'accensione, es. carta o altri mezzi di accensione disponibili in commercio.

9.2 REGOLAZIONE ARIA COMBURENTE

L'aria comburente è indispensabile per determinare lo sviluppo della fiamma, la durata e la qualità della combustione, e di conseguenza la resa termica dell'apparecchio.

Poiché la combustione varia in funzione di diversi fattori, ad esempio dalla qualità e quantità del combustibile impiegato, dalle caratteristiche dell'impianto e dalle condizioni atmosferiche e climatiche, è necessario scegliere la regolazione più idonea di aria comburente.

- ⊘ Non caricare mai il focolare in modo eccessivo con insufficiente apporto di aria comburente. Questo può provocare la formazione consistente di gas/fumi incombusti che in assenza di fiamma potrebbero compromettere la sicurezza.

- ⚠ La presenza importante di gas o fumi incombusti all'interno del focolare può provocare un innesco repentino della fiamma e in alcuni casi può causare anche la rottura del vetro della porta.
 - Un'eccessivo apporto di aria comburente, provoca una combustione più rapida con conseguente aumento nel consumo di legna e una diminuzione del rendimento dell'apparecchio.

La regolazione dell'aria comburente si effettua agendo sul registro primario aria comburente nel seguente modo:

- per **ridurre** l'afflusso di aria comburente spostare la regolazione verso destra
- per **aumentare** l'afflusso di aria comburente spostare la regolazione verso sinistra

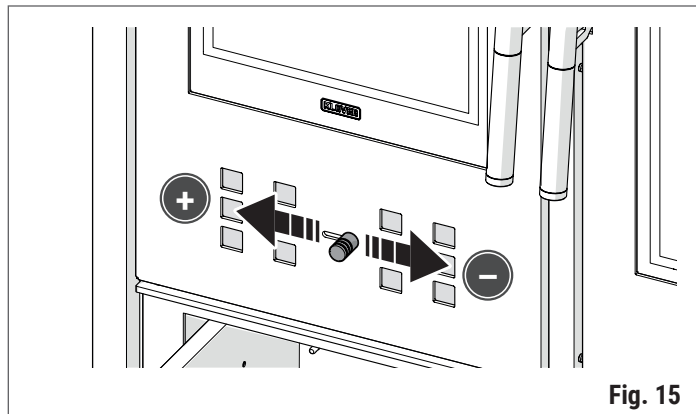


Fig. 15

9.3 ACCENSIONE

 Verificare che il focolare non sia vuoto. In caso contrario riempirlo ed effettuare le operazioni descritte al paragrafo *Carico del combustibile*.

- ⊘ È vietato utilizzare combustibile diverso dalla legna.
 - È vietato l'utilizzo di qualsiasi sostanza liquida o gassosa altamente infiammabile, come alcool, benzina o simili.

Procedere nel seguente modo:

- aprire la porta del focolare
- aprire il registro fumi, il registro deviazione fumi interno e il registro primario aria comburente

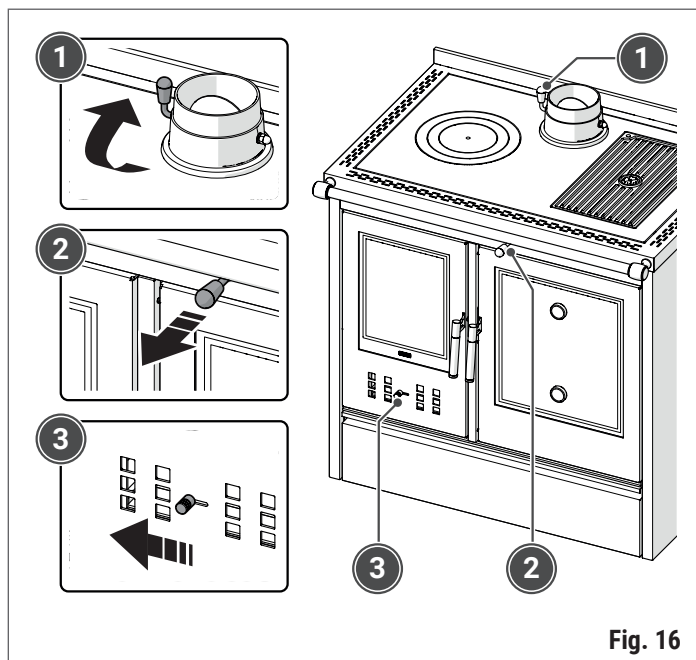


Fig. 16

- accendere il fuoco, se la legna ha difficoltà ad incendiarsi, sotto stretta sorveglianza lasciare la porta leggermente aperta il tempo necessario per permettere un completo sviluppo delle fiamme
- chiudere la porta del focolare
- attendere che si sviluppi una fiamma duratura e costante e chiudere il registro primario aria comburente
- chiudere il registro interno deviazione fumi per aumentare la resa dell'apparecchio e per avere più calore nel forno, se necessario agire sul registro fumi per regolare il tiraggio in canna fumaria.



Eventuali rumori percepiti durante le fasi di funzionamento possono essere dovuti a dilatazioni delle lamiere che compongono il corpo caldaia. Tali rumori possono essere più frequenti durante la fase di accensione e di spegnimento dell'apparecchio e non sono da ritenersi un difetto di fabbricazione.

- L'eventuale odore di fumo percepito (soprattutto nella fase di accensione dell'apparecchio) non è da ritenersi un difetto di fabbricazione.



In fase di accensione la combustione potrebbe essere difficoltosa fino a quando i tubi fumo e la canna fumaria non sono ben caldi.

- Con condizioni meteorologiche non ottimali, ad esempio con bassa pressione o vento forte, il tiraggio dello scarico fumi potrebbe non funzionare correttamente generando fumo eccessivo nel focolare
- In tutti questi casi procedere utilizzando una carica limitata di combustibile per riscaldare i tubi fumi e la canna fumaria, procedere successivamente alla normale accensione dell'apparecchio.



Durante la fase di accensione e il normale funzionamento dell'apparecchio è opportuno tenere le dovute distanze di sicurezza e non sostare davanti allo stesso. Alcune parti del prodotto (porta, maniglia, registri, vetri, piastra cottura e parti in ceramica e/o pietra) possono raggiungere temperature elevate. Fare molta attenzione e usare le dovute precauzioni e dispositivi di protezione adeguati, soprattutto in presenza di bambini, persone anziane, disabili e animali.

- Durante la fase di accensione e il normale funzionamento dell'apparecchio la porta deve rimanere SEMPRE chiusa e il vetro deve essere integro.
- Tenere qualsiasi prodotto infiammabile lontano dall'apparecchio (ad esempio arredi in legno, tendaggi, tappeti, tessuti, abiti, soprammobili, liquidi infiammabili ecc.).

9.4 RICARICA DEL COMBUSTIBILE

Una volta terminata la combustione della legna all'interno del focolare e si è formata una quantità sufficiente di braci è possibile procedere con la ricarica del combustibile.

Procedere nel seguente modo:

- aprire il registro fumi, il registro deviazione fumi interno e il registro primario aria comburente

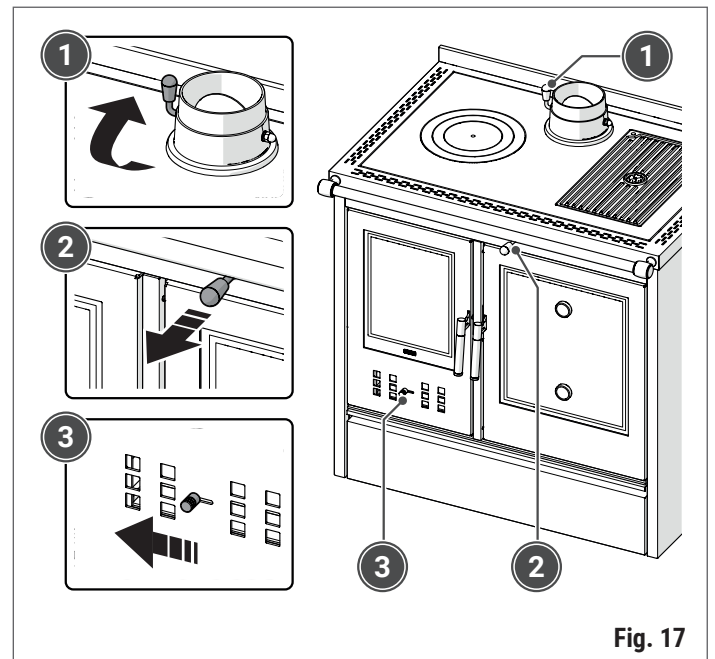


Fig. 17

- attendere qualche secondo e aprire lentamente la porta del focolare per evitare fuoriuscite di fumo nell'ambiente
- se necessario distribuire uniformemente le braci utilizzando un attizzatoio
- posizionare sopra le braci n°2 ceppi di legna del peso ciascuno di 1,2 kg, possibilmente privi di corteccia e il più possibile a contatto con le braci

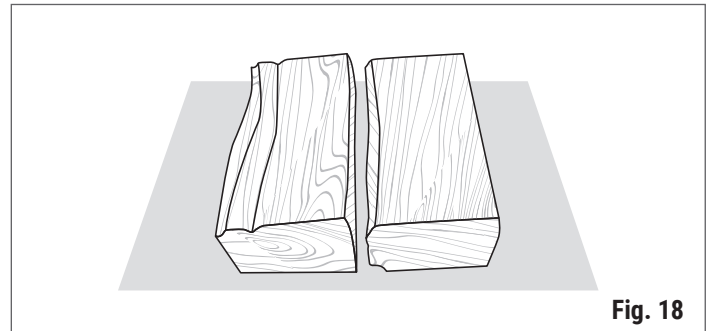


Fig. 18

- chiudere la porta del focolare
- attendere che si sviluppi una fiamma duratura e costante e chiudere il registro primario aria comburente
- chiudere il registro interno deviazione fumi per aumentare la resa dell'apparecchio e per avere più calore nel forno, se necessario agire sul registro fumi per regolare il tiraggio in canna fumaria.



Per favorire un'accensione più rapida in presenza di un letto di braci limitato, introdurre nel focolare una carica limitata di combustibile ed usare piccoli pezzi di legna.

- Dopo 45 minuti dalla ricarica è consigliato controllare se è necessario effettuare un'altra.



Dopo la carica del combustibile, sorvegliare l'apparecchio fino allo sviluppo completo della fiamma.

- Se si genera una quantità consistente di gas/fumi incombusti, lasciare la porta del focolare leggermente aperta il tempo necessario per permettere un completo sviluppo delle fiamme. Quando il fuoco è ben avviato chiudere la porta.

9.5 FUNZIONAMENTO



Prima di utilizzare il prodotto assicurarsi di aver letto e compreso tutte le prescrizioni di sicurezza e in particolare modo i capitoli:

- "Caratteristiche del combustibile"
- "Carico del combustibile"
- "Accensione"
- "Ricarica del combustibile".



È vietato utilizzare combustibile diverso dalla legna.

- È vietato l'utilizzo di qualsiasi sostanza liquida o gassosa altamente infiammabile, come alcool, benzina o simili.



Non utilizzare il prodotto come appoggio per asciugare indumenti. Eventuali stendibiancheria devono essere tenuti a distanza di sicurezza come indicato nel capitolo "Distanze minime di sicurezza".



Eventuali rumori percepiti durante le fasi di funzionamento possono essere dovuti a dilatazioni delle lamiere che compongono il corpo caldaia. Tali rumori possono essere più frequenti durante la fase di accensione e di spegnimento dell'apparecchio e non sono da ritenersi un difetto di fabbricazione.

- L'eventuale odore di fumo percepito (soprattutto nella fase di accensione dell'apparecchio) non è da ritenersi un difetto di fabbricazione.



Durante la fase di accensione e il normale funzionamento dell'apparecchio è opportuno tenere le dovute distanze di sicurezza e non sostare davanti allo stesso. Alcune parti del prodotto (porta, maniglia, registri, vetri, piastra cottura e parti in ceramica e/o pietra) possono raggiungere temperature elevate. Fare molta attenzione e usare le dovute precauzioni e dispositivi di protezione adeguati, soprattutto in presenza di bambini, persone anziane, disabili e animali.

- Durante la fase di accensione e il normale funzionamento dell'apparecchio la porta deve rimanere SEMPRE chiusa e il vetro deve essere integro.
- Tenere qualsiasi prodotto infiammabile lontano dall'apparecchio (ad esempio arredi in legno, tendaggi, tappeti, tessuti, abiti, soprammobili, liquidi infiammabili ecc.).

Per ottimizzare i rendimenti dell'apparecchio durante il normale funzionamento è consigliato regolare in base al tiraggio, l'apertura di tutti i registri (aria e fumi) presenti nell'apparecchio; una volta terminata la combustione, chiudere tutti i registri fumo e aria comburente in maniera da mantenerlo caldo più a lungo.

9.6 COTTURA SULLA PIASTRA RADIANTE

La piastra radiante è espressamente studiata per permettere di cucinare in modo semplice e rapido. La parte più calda della piastra è in corrispondenza dei cerchi, questa è la parte più indicata per posizionare una pentola che deve scaldarsi velocemente. Le parti esterne della piastra invece sono più indicate per mantenere i cibi caldi.



La piastra non è adatta alla cottura diretta delle pietanze.

- La piastra non deve essere surriscaldata né arroventata per non comprometterne l'integrità e le prestazioni.

9.7 COTTURA SULLA PIASTRA GRILL

La piastra è stata costruita in modo da poter utilizzare entrambe le superfici. Il lato grill in acciaio smaltato è ideale per la cottura diretta delle pietanze in quanto lo smalto alimentare ne permette la cottura in completa sicurezza. Il lato liscio, oltre che per la cottura diretta, può essere utilizzato per appoggiare le pentole, aumentando pertanto la superficie totale sfruttabile.



Prima di ogni utilizzo è opportuno pulire la piastra grill con un panno umido e ungerla leggermente con olio alimentare. Accendere la cucina e scaldare gradualmente la piastra.



La piastra non deve essere surriscaldata né arroventata per non comprometterne l'integrità e le prestazioni.

- Non utilizzare la piastra grill se la relativa piastra protettiva in acciaio è stata rimossa.
- Evitare l'utilizzo di utensili in metallo e appuntiti per non danneggiare lo smalto, è consigliabile utilizzare utensili in silicone o in legno.

9.8 COTTURA NEL FORNO

Il forno viene riscaldato sfruttando il calore dei fumi in uscita, la temperatura al suo interno dipende quindi dalla velocità di combustione e dalla quantità di combustibile bruciato. In particolare agendo sul registro dell'aria primaria si può realizzare una combustione il più possibile uniforme ed evitare quindi sbalzi di temperatura. Inoltre per scaldare il forno in modo uniforme è necessario chiudere il registro deviazione fumi interno così da far passare i fumi caldi tutto attorno al forno.

Le cucine con forno sono dotate di due termometri situati sul vetro della porta, forniscono un'indicazione della temperatura nella zona superiore e inferiore del forno. La parte superiore è generalmente più calda ed essendo più vicina alla parete superiore è indicata per rosolare le pietanze. La parte centrale e inferiore sono indicate per avere una cottura più uniforme.



Si consiglia di smuovere la legna con l'attizzatoio, per ottenere un buon flusso di aria comburente in camera di combustione e di conseguenza mantenere il più possibile costante la temperatura nel forno.

- Per ottenere una cottura uniforme delle pietanze è opportuno a metà cottura ruotare di 180° la teglia o la griglia interna al forno.

10 MANUTENZIONE



Per tutte le operazioni di manutenzione, nelle quali sia necessario accedere all'interno del rivestimento, della camera fumi è **OBBLIGATORIO** contattare un Centro Assistenza Tecnica autorizzato KLOVER o personale qualificato. Prima di effettuare qualsiasi operazione di manutenzione adottare le seguenti precauzioni:

- assicurarsi che l'apparecchio sia spento e completamente freddo in tutte le sue parti
- accertarsi che le ceneri siano completamente spente e fredde
- utilizzare adeguati dispositivi di protezione individuale previsti dalla normativa vigente
- utilizzare adeguate attrezzature (aspiraceneri, scovolino, ecc...) nel rispetto delle norme in materia di tutela della sicurezza e salute.



Al termine delle operazioni di pulizia e manutenzione:

- sostituire con ricambi originali eventuali elementi usurati o danneggiati
- reinstallare tutti i componenti precedentemente smontati e ripristinare tutte le normali condizioni di lavoro dell'apparecchio e dell'impianto
- reinstallare tutte le protezioni e riattivare tutti i dispositivi di sicurezza
- effettuare una prova di accensione e funzionalità del prodotto per accertarne il corretto funzionamento.



Qualsiasi problema dell'apparecchio derivante dalla sua mancata pulizia non sarà riconosciuto in garanzia. L'inadempienza di queste operazioni può pregiudicare la sicurezza del prodotto.

- Lo smaltimento dei rifiuti ottenuti in seguito alla pulizia deve essere effettuato nel rispetto delle norme in materia di smaltimento dei rifiuti.



Il corpo caldaia viene trattato con una vernice antiossidante per proteggerlo da eventuali ossidazioni dovute ad un lungo periodo di inutilizzo dell'apparecchio. Durante il normale funzionamento la vernice non avrà più questa funzione e qualsiasi usura della stessa all'interno della camera di combustione non è da ritenersi un difetto di fabbricazione.

10.1 MANUTENZIONE PROGRAMMATA

La manutenzione puntuale e sistematica è una componente fondamentale per il corretto funzionamento, un ottimale resa termica ed una durata nel tempo di tutta l'apparecchiatura.



Le operazioni di manutenzione programmata devono essere effettuate almeno **UNA VOLTA L'ANNO**, e comunque prima della messa in funzione dell'apparecchio dopo un lungo periodo di inattività.



La frequenza di pulizia dipende dal tipo e dalla qualità della legna bruciata. Pertanto i tempi indicati di seguito possono variare.

Frequenza consigliata


Interventi possibili da parte dell'utente	
Pulizia della piastra radiante e grill	dopo ogni utilizzo
Pulizia del forno	dopo ogni utilizzo
Pulizia del vetro porta	1 giorno
Pulizia del cassetto cenere	2 giorni
Pulizia del braciere	2 giorni
Pulizia camera di combustione	30 giorni
Filtro o rete di protezione ingresso aria comburenti (se presente)	30 giorni
Pulizia passaggio fumi	30 giorni

Operazioni che richiedono intervento del C.A.T.

Pulizia camera di combustione	1 anno
Pulizia completa del passaggio fumi	1 anno
Pulizia canale da fumo	1 anno
Pulizia canna fumaria	1 anno
Presa d'aria esterna	1 anno
Tenuta e stato di usura delle guarnizioni del vetro e di tutti gli elementi soggetti ad usura	1 anno


10.2 PULIZIA DEL RIVESTIMENTO


Il rivestimento in ceramica (se presente) deve essere pulito con un panno morbido e asciutto. Nel caso di sporco più resistente utilizzare prodotti idonei alla pulizia delle ceramiche o concentrati per grès porcellanati, che possono rimuovere anche macchie di olio, inchiostro, caffè, vino, ecc.

-  Evitare di bagnare con acqua fredda la ceramica ancora calda in quanto si potrebbe rompere a causa dello shock termico.


10.3 PULIZIA DELLE PARTI IN METALLO VERNICIATO

Per pulire le parti esterne in metallo verniciato usare un panno morbido inumidito con acqua.


-  Non pulire le parti in metallo con sostanze sgrassanti o abrasive quali alcool, diluenti, benzine, acetoni.
 - In caso di utilizzo di tali sostanze il costruttore declina ogni responsabilità per i danni provocati.

 Eventuali variazioni di tonalità delle parti in metallo possono essere imputabili a un uso improprio del prodotto.

10.4 PULIZIA DELLA PIASTRA RADIANTE


 La piastra necessita di una manutenzione regolare, soprattutto nel caso in cui dopo averla usata si è depositato dello sporco o dei liquidi.

- Pulire la piastra quando è completamente fredda.
- Il cambiamento di colore nel tempo non è da considerarsi un difetto del prodotto ma bensì caratteristica peculiare del materiale utilizzato.


-  Non pulire con detergenti aggressivi o acidi, quali alcool, diluenti, benzine, acetoni.
 - In caso di utilizzo di tali sostanze il costruttore declina ogni responsabilità per i danni provocati.

Per pulire piastra usare un panno morbido inumidito con normali detergenti non aggressivi.

10.5 PULIZIA DELLA PIASTRA GRILL


 La piastra necessita di una manutenzione regolare, soprattutto nel caso in cui dopo averla usata si è depositato dello sporco o dei liquidi.

- Pulire la piastra quando è completamente fredda.
- Il cambiamento di colore nel tempo non è da considerarsi un difetto del prodotto ma bensì caratteristica peculiare del materiale utilizzato.


-  Non pulire con detergenti aggressivi o acidi, quali alcool, diluenti, benzine, acetoni.
 - Non utilizzare spugne abrasive, utensili in metallo e appuntiti.
 - Non lavare in lavastoviglie.
 - In caso di utilizzo di tali sostanze il costruttore declina ogni responsabilità per i danni provocati.

Per pulire piastra usare un panno morbido inumidito con acqua e con normali detergenti non aggressivi.

10.6 PULIZIA DEL FORNO

 Il forno necessita di una manutenzione regolare, soprattutto nel caso in cui dopo averlo usato si è depositato dello sporco o dei liquidi.


- Pulire l'interno dopo ogni utilizzo. Grasso o altri residui di cibo possono incendiarsi. Il rischio è più elevato per la teglia.
- Dopo ogni utilizzo, pulire gli accessori e farli asciugare accuratamente.
- Rimuovere lo sporco tenace con detergenti speciali per forno.

-  Non pulire con detergenti aggressivi o acidi, quali alcool, diluenti, benzine, acetoni.
 - Non utilizzare spugne abrasive, utensili in metallo e appuntiti.
 - Non lavare in lavastoviglie.
 - In caso di utilizzo di tali sostanze il costruttore declina ogni responsabilità per i danni provocati.


Per pulire il forno usare un panno morbido inumidito con acqua tiepida e con normali detergenti non aggressivi.

È possibile utilizzare il vapore per facilitare la rimozione di eventuali residui di grasso e cibo dal forno:

- posizionare sul fondo del forno un piccolo recipiente con dell'acqua
- accendere la cucina e far riscaldare il forno fino alla temperatura di 90°C per 30 minuti
- una volta raffreddato pulire le superfici interne del forno.

 Prima di procedere con la pulizia accertarsi che il forno sia freddo per evitare possibili scottature.

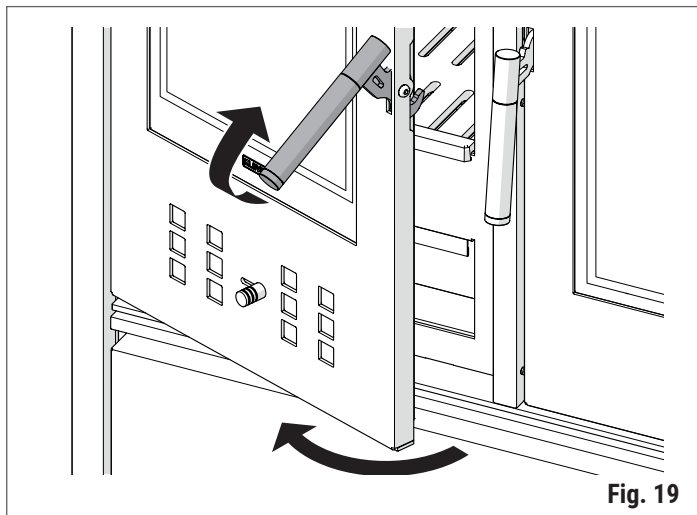
10.7 APERTURA DELLA PORTA

 Durante il funzionamento dell'apparecchio la porta deve rimanere **SEMPRE** chiusa. La sua apertura è permessa solamente ad apparecchio spento e freddo.

Per aprire la porta dell'apparecchio procedere nel seguente modo:

- impugnare la maniglia e tirarla verso l'alto
- aprire la porta.


Ora è possibile pulire la parte interna del vetro o effettuare le operazioni di pulizia e manutenzione della parte interna dell'apparecchio.



10.8 PULIZIA DEL VETRO PORTA


 Frequenza di pulizia consigliata: consultare la voce "*Manutenzione programmata*".

Il vetro della porta deve essere pulito con un panno umido o del detergente specifico per vetri ceramici.

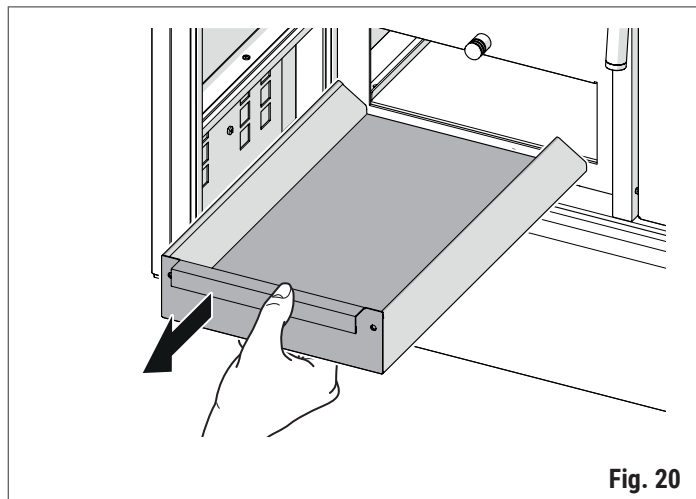
 Non utilizzare spugne abrasive o materiali che possano graffiare e rovinare il vetro, in quanto eventuali graffi si potrebbero trasformare in crepe o rotture.

- Evitare di bagnare e pulire con acqua fredda il vetro ancora caldo in quanto si potrebbe rompere a causa dello shock termico.

10.9 PULIZIA DEL CASSETTO CENERE

 Frequenza di pulizia consigliata: consultare la voce "*Manutenzione programmata*".

- Per smaltire la cenere consultare la voce "*Smaltimento della cenere*".



Per effettuare la pulizia del cassetto cenere procedere nel seguente modo:

- aprire la porta dell'apparecchio, consultare la voce "*Apertura della porta*"
- estrarre il cassetto cenere
- svuotare il cassetto del suo contenuto
- riposizionare il cassetto cenere nell'apparecchio.

10.10 PULIZIA DEL BRACIERE



Frequenza di pulizia consigliata: consultare la voce "*Manutenzione programmata*".

- Prima di procedere con la pulizia la legna non combusta presente nel braciere deve essere rimossa.
- Per smaltire la cenere consultare la voce "*Smaltimento della cenere*".
- **STRUMENTI DA UTILIZZARE;** aspiracenere dotato di filtro a maglia fine per evitare di riversare in ambiente parte della cenere aspirata.

Per effettuare la pulizia del braciere procedere nel seguente modo:

- aprire la porta dell'apparecchio, consultare la voce "*Apertura della porta*"
- azionare la leva scuoti braciere un paio di volte per far cadere la cenere nel cassetto, se necessario utilizzare l'attizzatoio per liberare le fessure del braciere
- rimuovere con un aspiratore idoneo i residui di combustione e l'eventuale cenere all'interno e all'esterno del braciere.

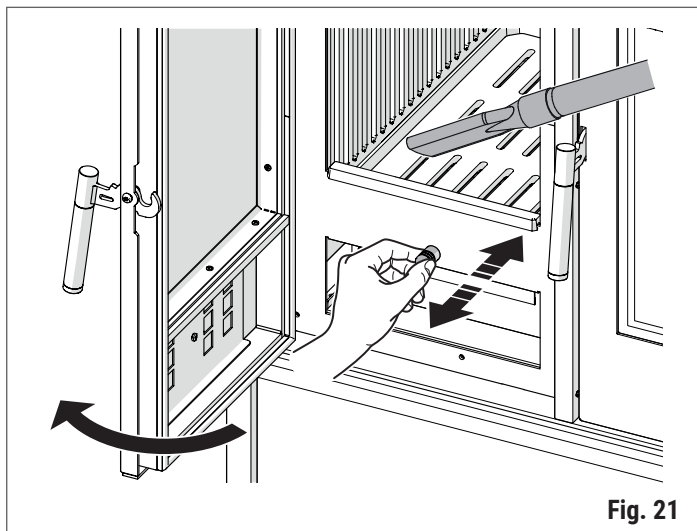


Fig. 21

10.11 PULIZIA CAMERA DI COMBUSTIONE



Frequenza di pulizia consigliata: consultare la voce "*Manutenzione programmata*".

- Prima di procedere con la pulizia la legna non combusta presente nel braciere deve essere rimossa.
- Per smaltire l'eventuale cenere consultare la voce "*Smaltimento della cenere*".
- **STRUMENTI DA UTILIZZARE;** pennello con setole morbide (NON fornito), aspiracenere dotato di filtro a maglia fine per evitare di riversare in ambiente parte della cenere aspirata.



Non utilizzare spugne abrasive, panni bagnati e non porre a contatto diretto le superfici con il tubo dell'aspiracenere.

- Non utilizzare acqua per pulire l'interno della camera di combustione.

Per effettuare la pulizia della camera di combustione procedere nel seguente modo:

- aprire la porta dell'apparecchio, consultare la voce "*Apertura della porta*"
- pulire il braciere, consultare la voce "*Pulizia del braciere*"
- pulire il cassetto cenere, consultare la voce "*Pulizia del cassetto cenere*"
- rimuovere il braciere e il cassetto cenere

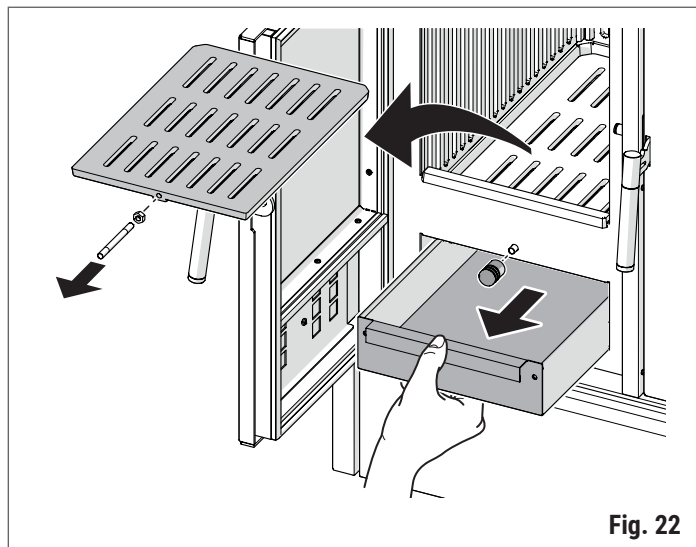


Fig. 22

- spolverare delicatamente con un pennello le superfici della camera di combustione
- con un aspiracenere idoneo aspirare i residui della combustione.

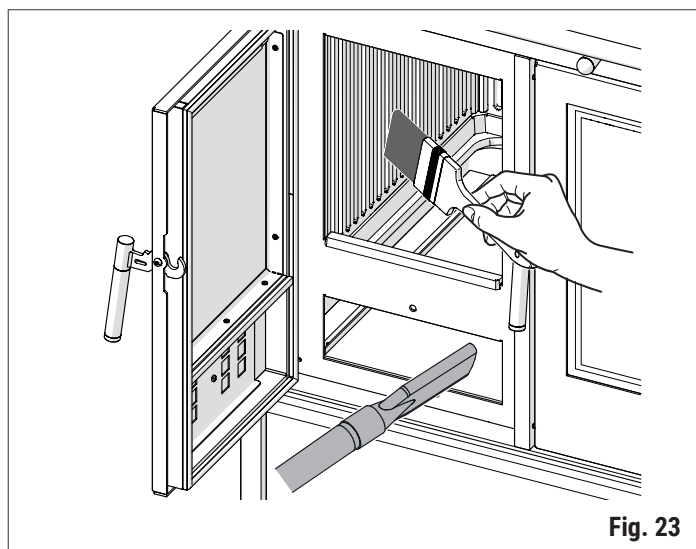


Fig. 23

10.12 PULIZIA PASSAGGIO FUMI



Frequenza di pulizia consigliata: consultare la voce "*Manutenzione programmata*".

- Per smaltire l'eventuale cenere consultare la voce "*Smaltimento della cenere*".
- **STRUMENTI DA UTILIZZARE;** aspiraceneri dotato di filtro a maglia fine per evitare di riversare in ambiente parte della cenere aspirata.

Intervento a cura dell'utente

Per effettuare la pulizia del passaggio fumi, sovrastante il forno, procedere nel seguente modo:

- rimuovere la piastra grill e la relativa piastra protettiva in acciaio, realizzata in due pezzi, che si trova sotto alla piastra grill
- aspirare l'eventuale deposito di cenere sopra e attorno al forno.

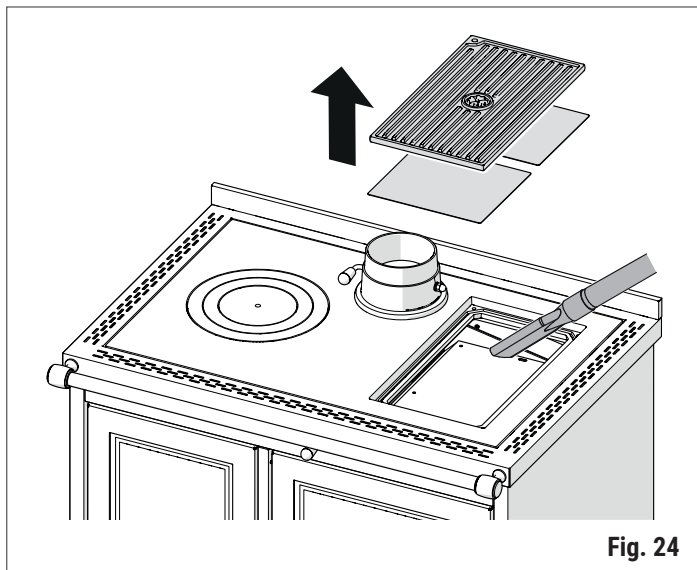


Fig. 24

Per effettuare la pulizia del passaggio fumi, presente sotto il forno, procedere nel seguente modo:

- aprire la porta dell'apparecchio, consultare la voce "*Apertura della porta*"
- rimuovere la bocchetta di ispezione passaggio fumi inferiori
- con un aspiraceneri idoneo aspirare i residui all'interno del passaggio fumi.

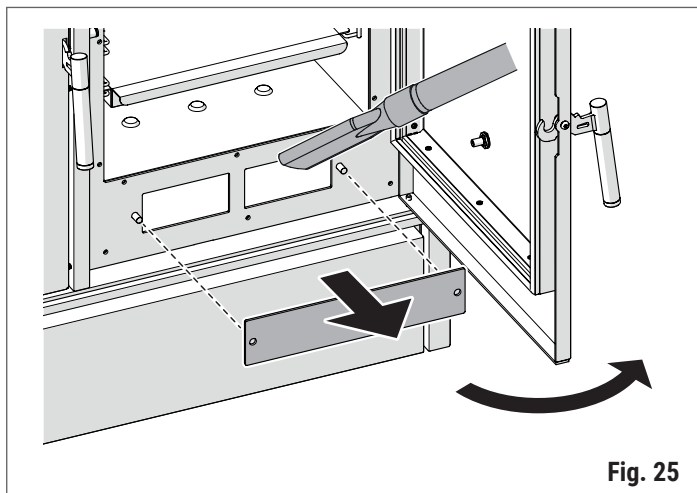


Fig. 25

Operazione che richiede intervento del C.A.T.

Per effettuare la pulizia completa del passaggio fumi procedere nel seguente modo:

- togliere i tubi fumo che raccordano l'apparecchio alla canna fumaria e pulirli se necessario
- dopo aver tolto il registro fumi, rimuovere con l'attizzatoio i cerchi, la piastra grill e la piastra in acciaio in due pezzi che si trova sotto alla piastra grill
- rimuovere la piastra radiante
- aspirare l'eventuale deposito di cenere sopra la camera di combustione, sopra e attorno al forno
- aspirare inoltre l'eventuale deposito di cenere all'interno del deflettori fumi e sotto alla piastra soprastante il forno.

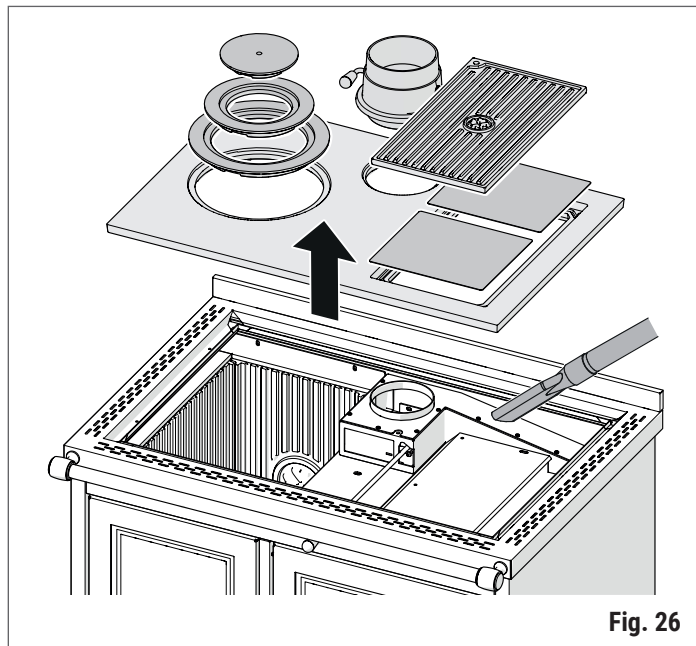


Fig. 26

10.13 PULIZIA DEL CANALE DA FUMO

La pulizia del canale da fumo va effettuata a seconda della frequenza in cui l'impianto di scarico fumi sia soggetto ad accumulare sporcizia, comunque SEMPRE all'inizio della stagione invernale, e ogni volta si renda necessario.

La pulizia del canale da fumo DEVE essere fatta almeno una volta all'anno.



Frequenza di pulizia consigliata: consultare la voce "Manutenzione programmata".

- Prima di procedere si invita a una attenta lettura del capitolo "Canale da fumo".
- Per smaltire la cenere consultare la voce "Smaltimento della cenere".



L'intervento di pulizia va effettuato SOLO da un Centro Assistenza tecnica autorizzato KLOVER o da personale qualificato.



È necessario inoltre controllare la presenza di eventuali ostruzioni presenti nella canna fumaria prima di accendere l'apparecchio in seguito ad un lungo periodo di mancato utilizzo. In caso di mancata pulizia della canna fumaria il funzionamento dell'apparecchio e dei suoi componenti potrebbe essere compromesso.

Canale da fumo con raccordo a "T"

Per pulire il canale da fumo dotato di raccordo a Tee procedere nel seguente modo:

- rimuovere il tappo del raccordo a Tee ed eseguire alla pulizia dei condotti.

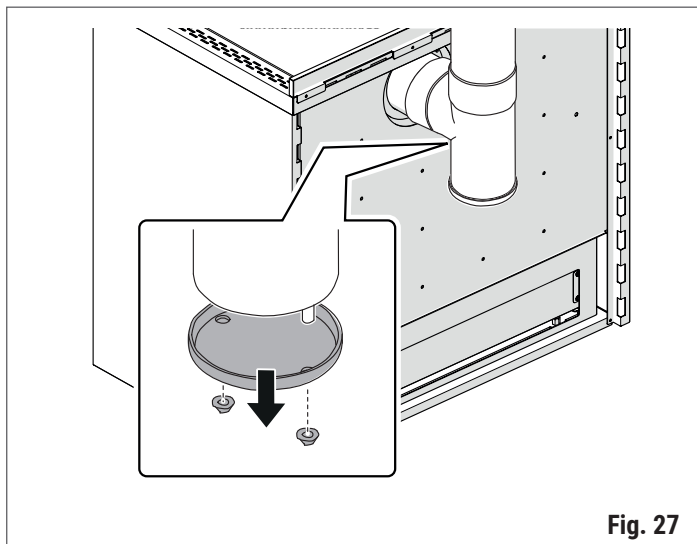


Fig. 27

10.14 SMALTIMENTO DELLA CENERE

La cenere derivata dalla combustione della legna naturale (non trattata), può essere utilizzata come fertilizzante per le piante, facendo attenzione a non superare i 2,6 kg/10m² annui.



La cenere deve essere posta in un contenitore in metallo con coperchio a tenuta. Fino allo spegnimento definitivo delle braci, il contenitore chiuso deve essere collocato su una base non combustibile e ben lontano da materiali combustibili.

- Solo dopo il completo spegnimento la cenere può essere gettata con la frazione organica dei rifiuti, accertandosi che non vi siano materiali non organici.



Non gettare cenere ancora viva nel contenitore per i rifiuti.

11 ALLARMI - ANOMALIE - CONSIGLI UTILI

Anomalie, cause e possibili rimedi

Anomalia	Cause	Possibile soluzione	
Difficoltà di accensione	Aria comburente insufficiente	Aumentare l'ingresso dell'aria comburente (vedi "Regolazione aria comburente").	
	Combustibile di qualità, dimensioni e quantità non conforme	Utilizzare combustibile conforme a quanto descritto nel capitolo "Combustibile".	
	Tiraggio insufficiente		Aprire il registro deviazione fumi interno, il registro fumi e il registro primario aria comburente.
			Pulire il braciere (vedi "Pulizia del braciere").
			Pulire il cassetto cenere (vedi "Pulizia cassetto cenere").
		Pulire il passaggio fumi (vedi "Pulizia camera di combustione").	
	Presenza d'aria esterna non presente o di sezione insufficiente	Contattare il Centro Assistenza Tecnica autorizzato KLOVER.	
Sistema di scarico fumi ostruito o non realizzato correttamente	Contattare il Centro Assistenza Tecnica autorizzato KLOVER.		
Presenza di fumo e fuliggine nel locale	Perdite di fumo dai tubi	Verificare la tenuta del tubo fumi.	
	Tiraggio insufficiente	Regolare il registro fumi.	
			Pulire il braciere (vedi "Pulizia del braciere").
			Pulire il cassetto cenere (vedi "Pulizia cassetto cenere").
		Pulire il passaggio fumi (vedi "Pulizia camera di combustione").	
Sistema di scarico fumi ostruito o non realizzato correttamente	Contattare il Centro Assistenza Tecnica autorizzato KLOVER.		
Il vetro si sporca rapidamente	Combustibile di qualità, dimensioni e quantità non conforme	Utilizzare combustibile conforme a quanto descritto nel capitolo "Combustibile".	
	Tiraggio insufficiente	Regolare il registro fumi.	
			Pulire il braciere (vedi "Pulizia del braciere").
			Pulire il cassetto cenere (vedi "Pulizia cassetto cenere").
		Pulire il passaggio fumi (vedi "Pulizia camera di combustione").	
Sistema di scarico fumi ostruito o non realizzato correttamente	Contattare il Centro Assistenza Tecnica autorizzato KLOVER.		
Formazione di condensa	Combustione lenta e quindi temperatura fumi troppo bassa	Aumentare l'ingresso dell'aria comburente (vedi "Regolazione aria comburente").	
		Usare legna di pezzatura minore e più stagionata (vedi "Combustibile").	
	Sistema di scarico fumi e camera di raccolta condensa non realizzati correttamente	Contattare il Centro Assistenza Tecnica autorizzato KLOVER.	
Presenza di acqua nel focolare e nel cassetto cenere	Sistema di scarico fumi non realizzato correttamente	Contattare il Centro Assistenza Tecnica autorizzato KLOVER.	
Difficoltà a scaldare la piastra e il forno	Aria comburente insufficiente	Aumentare l'ingresso dell'aria comburente (vedi "Regolazione aria comburente").	
	Combustibile di qualità, dimensioni e quantità non conforme	Utilizzare combustibile conforme a quanto descritto nel capitolo "Combustibile".	
	Tiraggio eccessivo	Regolare il registro fumi e il registro deviazione fumi interno	

12 CONDIZIONI DI GARANZIA CONVENZIONALE

Le condizioni di garanzia convenzionale sono visibili scansionando dal proprio smartphone il seguente Qr Code.



<https://docs.klover.it/it/guide/help/cs-cgc-1>

13 INATTIVITÀ DEL PRODOTTO

Ad ogni fine utilizzo stagionale o, oppure prima di un lungo periodo di inattività del prodotto, è necessario:

- rimuovere tutta la legna incombusta dalla camera di combustione
- eseguire tutte le operazioni di pulizia e manutenzione indicate alla voce "**Manutenzione**"
- al termine di tutte le operazioni di pulizia e manutenzione applicare con un panno inumidito dell'olio non acido sulla piastra
- affidare a personale specializzato e qualificato il controllo, la pulizia e la manutenzione non solo del prodotto ma di tutto l'impianto (i condotti di scarico fumi, di aspirazione aria comburente, la presa d'aria esterna, le eventuali canalizzazioni dell'aria calda, ecc...).



Eccessiva umidità e un tempo di non utilizzo prolungato possono portare alla formazione di ruggine su alcune parti non verniciate interne al prodotto.

- Questo è un fenomeno naturale che non compromette l'efficienza e la durata del prodotto e non è da considerarsi un difetto.



Dopo un periodo di inattività del prodotto, il problema delle dilatazioni dei materiali e delle esalazioni dei vapori odorosi potrebbero ripresentarsi. Consultare la voce "Prima accensione**".**

14 SMALTIMENTO A FINE VITA

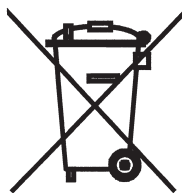
Lo smaltimento del prodotto è ad esclusivo carico e responsabilità del proprietario che dovrà agire in conformità alle normative vigenti in materia di sicurezza, rispetto e tutela dell'ambiente.

Rivolgersi alle autorità competenti per informazioni relative alla normativa locale.

Incaricare un tecnico qualificato per mettere il prodotto definitivamente fuori servizio.

Prima di procedere alla disinstallazione dell'apparecchio:

- scollegare l'alimentazione elettrica (per apparecchi alimentati elettricamente)
- mettere in sicurezza tutti i componenti e le connessioni dell'impianto.



Quando il simbolo è riportato sull'apparecchio o sugli accessori, oppure sulla loro confezione o documentazione, indica che apparecchio, accessori, pile/accumulatori ed i relativi componenti elettrici ed elettronici **NON** devono essere considerati e smaltiti come un normale rifiuto domestico ma devono essere portati nel punto di raccolta appropriato per il riciclaggio di apparecchiature elettriche ed elettroniche.

Uno smaltimento non corretto può causare danni alla salute umana e all'ambiente.

È possibile richiedere al distributore il ritiro del rifiuto di apparecchiatura elettrica ed elettronica alle condizioni e secondo le modalità previste dai regolamenti nazionali che recepiscono la Direttiva 2012/19/UE (per l'Italia vedi D.Lgs. 49/2014). Rivolgersi alle autorità competenti per informazioni relative alla normativa locale.

CONTENTS

INTRODUCTION AND SAFETY		3	COMMISSIONING AND USE		16
1	GENERAL PREAMBLE	3	7	INITIAL SETTINGS	16
	1.1 Symbols used	3	7.1	Registering the product	16
	1.2 Information on the instruction manual	3	8	COMMISSIONING	16
	1.2.1 Scope and contents of the manual	3	8.1	Preliminary checks	16
	1.2.2 Updating of the manual	3	8.2	Initial start-up	16
2	SAFETY	3	9	USE	17
	2.1 General safety warnings	3	9.1	Loading the fuel	17
	2.2 Prohibitions	4	9.2	Adjusting the combustion air	17
GENERAL INFORMATION		5	9.3	Ignition	17
3	PRESENTATION OF THE APPLIANCE	5	9.4	Fuel refilling	18
	3.1 Identification	5	9.5	Operation	19
	3.2 Intended use	5	9.6	Cooking on the hotplate	19
	3.3 General description	5	9.7	Cooking on the grille	19
	3.4 Main components	6	9.8	Cooking in the oven	19
	3.5 Technical Specifications	7	MAINTENANCE		20
	3.6 Dimensions and connections	7	10	MAINTENANCE	20
4	FUEL	8	10.1	Scheduled maintenance	20
	4.1 Fuel characteristics	8	10.2	Cleaning of the cladding	21
	4.2 Storage	8	10.3	Cleaning of painted metal parts	21
INSTALLATION		9	10.4	Cleaning of the hotplate	21
5	CONFIGURATION FOR INSTALLATION	9	10.5	Cleaning the grille	21
	5.1 Room of installation	9	10.6	Cleaning of the oven	21
	5.2 Minimum safety clearances	10	10.7	Opening the door	22
	5.3 Verifying the support surface	10	10.8	Cleaning the glass door	22
	5.4 Combustion air intake	10	10.9	Cleaning of the ash tray	22
	5.5 Fume exhaust	11	10.10	Cleaning of the brazier	23
	5.5.1 Flue gas channel	12	10.11	Cleaning of the combustion chamber	23
	5.5.2 Flue	12	10.12	Cleaning of the flue gas passage	24
	5.5.3 Chimney	13	10.13	Cleaning the flue gas channel	25
6	INSTALLATION	13	10.14	Ash disposal	25
	6.1 Receiving the product	13	11	ALARMS - ANOMALIES - USEFUL TIPS	26
	6.2 Handling	14	12	STANDARD WARRANTY CONDITIONS	27
	6.3 Unpacking	14	13	INACTIVITY OF THE PRODUCT	27
	6.4 Positioning the appliance	14	14	END-OF-LIFE DISPOSAL	27
	6.5 Connection to the fume exhaust	15			

1 GENERAL PREAMBLE

1.1 SYMBOLS USED

The following symbols are used throughout this manual, each of which has a precise meaning.



Indicates particularly important and delicate operations that, if not carried out correctly, could damage the appliance and/or the materials.



Indicates operations that, if not carried out correctly, can lead to general injuries and cause malfunctions or damages to the appliance and/or to the materials it uses.



Refers to operations that must NOT be carried out.

1.2 INFORMATION ON THE INSTRUCTION MANUAL

1.2.1 SCOPE AND CONTENTS OF THE MANUAL

The aim of the manual is to provide fundamental information for the installation, use and maintenance of the appliance.

Observing the information given in this manual guarantees a high degree of safety and performance from the appliance.

Although the indications provided in this manual must be regarded as a general rule, all provisions of the local, national and European laws in force in the country where the appliance is installed must nonetheless be observed.

1.2.2 UPDATING OF THE MANUAL

This manual contains information relative to the appliance at the time of its introduction onto the market.

The manufacturer reserves the right to update the manual and implement the relevant changes without notifying the customer.


2 SAFETY


2.1 GENERAL SAFETY WARNINGS




This manual is the property of the appliance's manufacturer; it is forbidden to reproduce or transfer to third parties the contents of this document. All rights reserved. The manual is an integral part of the product; make sure that it always accompanies the appliance, even when the latter is sold/transferred to another owner, so that it can be consulted by the user or by personnel authorised to perform maintenance and repairs. The pictures and drawings are purely for example purposes; the manufacturer, in the ongoing effort to develop and upgrade the product, may make changes to the product without prior notice.


- Carefully read this manual before use to ensure that the appliance works safely.
- The manufacturer declines all liability for accidents deriving from failure to observe the specifications contained in this manual.
- Moreover, the manufacturer declines any liability arising from improper use of the product by the user, unauthorised modifications and/or repairs, as well as the use of non-original spare parts or parts not suitable for this type of product.
- To ensure the validity of the warranty, the user must comply with the instructions contained in this manual and, in particular, must:
 - use the appliance within its operating limits;
 - regularly perform all maintenance activities;
 - authorise expert and competent people to use the appliance.
- Failure to comply with the instructions contained in this manual shall automatically void the warranty.

 The installation, commissioning and maintenance of the appliance must be carried out by specialised personnel in accordance with the local, national and European regulations; moreover, said personnel shall be responsible for the correct installation and efficient operation of the appliance. The manufacture declines all liability if these indications are not observed.

 Only use original spare parts or parts approved by the manufacturer, so as to avoid any damages to the product.


 The appliance may be used by children no younger than 8 years of age and by people with reduced physical, sensory or mental capabilities, or who lack experience or knowledge of the appliance, as long as they are supervised or have been instructed on how to use the appliance safely and understand the hazards inherent to the appliance.

- Children must not be allowed to play with the appliance. User maintenance and cleaning operations must not be carried out by children.


 Keep children away from the appliance when it is running since they could get burned by touching its hot components.


2.2 PROHIBITIONS


 Do not make any unauthorised modifications to the appliance.

 Do not touch any hot parts of the appliance (glass-ceramic panel, flue, outer frame, etc.) during operation.


- NEVER open the appliance door during normal operation, except when wood is being loaded.


 During cooking and, in general, while using the appliance, do not wear clothing that can easily catch fire.

 It is forbidden to use any fuel other than wood.

 Do not perform cleaning with unsuitable detergents. Strictly avoid using cleaning products that are corrosive and flammable or contain substances hazardous to human health. Do not use substances used for cleaning and polishing silver, brass or other non-approved products.

 Do not leave flammable containers and substances in the room where the appliance is installed.

 Do not disperse packaging material in the environment or leave it within reach of children or unassisted people with reduced capabilities, as the packaging may be dangerous. It must therefore be disposed of according to the current legislation.

 Do not use fuels other than those for which the appliance was designed. Do not use liquid fuels.

- Do not use the appliance as an incinerator or for any use other than that for which it was designed.
- Do not use the appliance in ways other than those indicated in this user manual.

 Do not leave the appliance exposed to the elements.

3 PRESENTATION OF THE APPLIANCE

3.1 IDENTIFICATION

KLOVER products are identified by:

- **PRODUCT DATA PLATE** which shows the model (A), serial number (B) and performances of the product

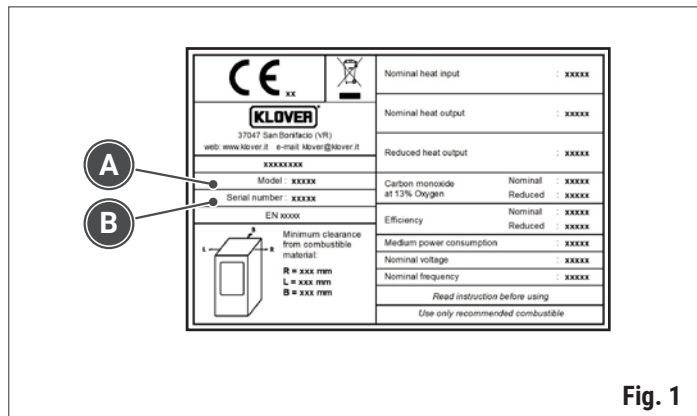


Fig. 1

The rating plate is positioned as shown below.

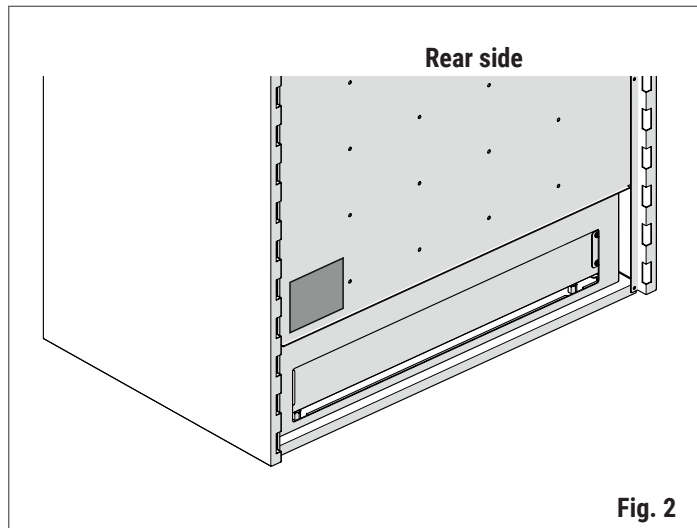


Fig. 2



If technical assistance and/or spare parts must be requested, always communicate this data to your trusted dealer or to an authorised technical assistance centre. KLOVER.

3.2 INTENDED USE

This product:

- works exclusively with wood and with the door closed
- must be installed and used solely in indoor environments
- is intended solely for the expressly specified use, and any other use is regarded as improper and thus dangerous.

3.3 GENERAL DESCRIPTION

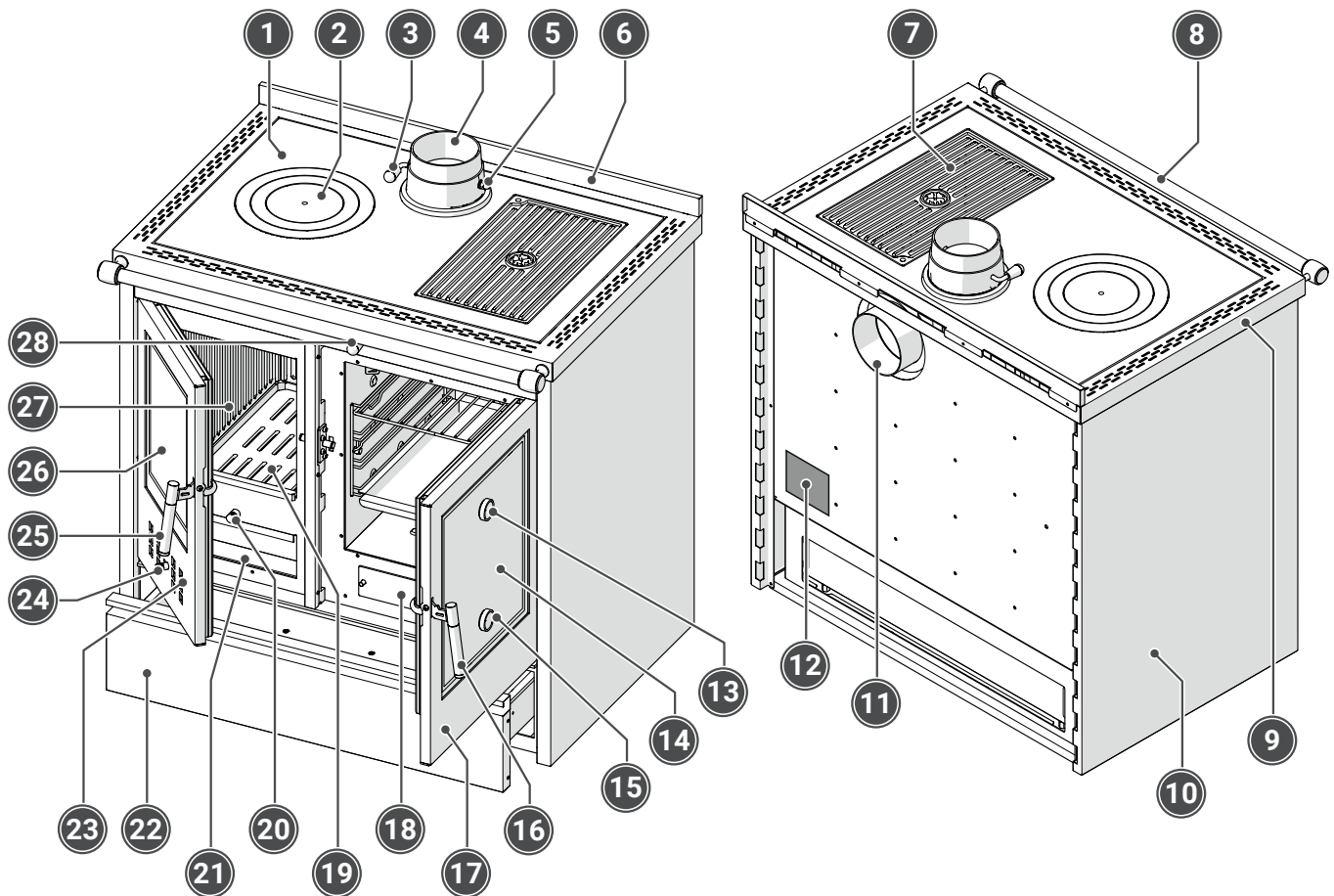
STAR 90 wood-burning cookers are designed and manufactured with solutions geared towards performance and design that reflect simplicity of use, safety and environmental protection in an innovative way. The use of wood, a fuel that is easy to find, use and store, makes the product even more practical to use.

The materials used, the high thicknesses, the hermetic seal on the cooker's openable parts and the centralised oxygenation determine extremely high performances in terms of yield and emissions, as well as reduced energy wastage.

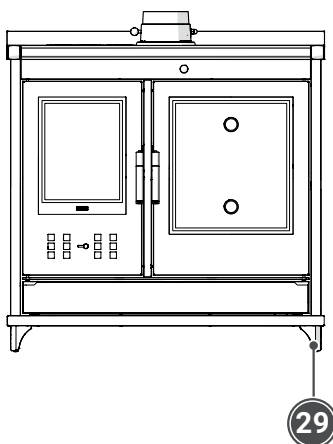
Special care was devoted to the safety of people who use our products; as a result, each product is subjected to rigorous suitability and tightness checks.

3.4 MAIN COMPONENTS

STAR 90
STAR 90 PLUS
STAR 90 INOX



STAR 90 CLASSIC
STAR 90 COUNTRY



- | | | | |
|----|-----------------------------|----|--|
| 1 | Hotplate | 15 | Oven door handle |
| 2 | Fire point | 16 | Oven door |
| 3 | Draught regulation handle | 17 | Inspection nozzle under the oven |
| 4 | Upper fume exhaust | 18 | Cast iron brazier |
| 5 | Smoke damper | 19 | Brazier shaker lever |
| 6 | Upstand | 20 | Ash tray |
| 7 | Food-grade enamelled grille | 21 | Storage compartment |
| 8 | Handrail | 22 | Combustion air intake |
| 9 | Plate-holder frame | 23 | Combustion air primary damper |
| 10 | Side panel | 24 | Firebox door handle |
| 11 | Rear fume outlet (optional) | 25 | Firebox glass-ceramic panel |
| 12 | Upper oven thermometer | 26 | Cast iron walls |
| 13 | Glass-ceramic oven panel | 27 | Internal smoke deflector |
| 14 | Lower oven thermometer | 28 | Feet ("CLASSIC" and "COUNTRY" models only) |

Fig. 3

3.5 TECHNICAL SPECIFICATIONS

Description	Unit of measurement	STAR 90
Nominal heat input	kW	13,5
Nominal heat output	kW	11,5
Yield	%	85,1
CO measured at 13% oxygen	%	0,046
Flue outlet diameter	mm	130
Minimum chimney effect	Pa	12
Combustion gases mass flow rate	g/s	12
Average flue gas temperature	°C	201
Hourly wood consumption	kg/h	3,18
Wood loading interval	min	45
External air intake (minimum useful cross-sectional area)	cm ²	80
Minimum safety distance from flammable materials (side/rear/top/front)	mm	200 / 200 / 1500 / 800

Data measured in the laboratory in accordance with the product technical specifications.

The values in brackets (...) indicate the figures obtained in accordance with the EN 13240 standard.

The appliance heat output and consumption may vary depending on the type and degree of dryness of the wood used (an average value of 4,375 kWh/kg was considered).

3.6 DIMENSIONS AND CONNECTIONS

All the technical sheets for the dimensions and connections can be viewed by scanning the following QR Code from your smartphone.



<https://docs.klover.it/it/guide/help/cs-st90-tds-1>

4 FUEL

4.1 FUEL CHARACTERISTICS



It is forbidden to use any fuel other than wood.

- DO NOT USE wood that has is very humid, wet or seasoned for less than 2 years.
- DO NOT USE wood with a high resin content as this may shorten the appliance working life and require more frequent cleaning of the flue and of the appliance.

Since the characteristics and quality of the wood considerably influence product autonomy, yield and proper operation, the manufacturer suggests using well seasoned (at least 2 years) and dry wood, with humidity between 10÷15%.

Wood is divided into softwood (e.g. fir, pine, poplar, alder, chestnut, willow) and hardwood (beech, ash, hornbeam, locust and oak). Softwood ignites easily, burns quickly and has a long flame. Hardwood is more compact and burns more slowly with a short flame; it lasts longer and is more suitable for domestic heating systems.

Depending on the calorific value of the wood, its composition and consistency, and the flame duration, wood to burn can be classified into two categories: "good quality" and "poor quality".

Good-quality fuel

The following hardwoods are regarded as suitable: beech, ash, hornbeam, oak, locust, birch, maple and elm.

Poor-quality fuel

The following softwoods should not be used: willow, poplar and alder.



The use of poor-quality wood or any other material can damage the appliance functions and void the warranty, resulting in the manufacturer being exempted from all liability.

Indicative values referred to wood with uniform density and a residual humidity percentage between 10% and 15%

Type of wood	Calorific value (kcal/kg)	Specific weight (kg/m ³)
White fir	4650	440
Red fir	4857	450
Maple	4607	740
Birch	4968	650
Hop-hornbeam	4640	820
Chestnut	4599	580
Turkey oak	4648	900
Cypress	5920	620
Beech	4617	750
Ash	5350	720
Larch	4050	660
European alder	4700	530
Cypress poplar	4130	500
Locust	4500	790
Downy oak	4631	880

Size of the wood

The dimensions and arrangement of the wood logs also influence product performance. It is important that the wood:

- is cut into pieces adequate to the size and type of the firebox so that it does not rest against the walls or glass of the door
- is properly arranged on the brazier and above a layer of embers
- is in contact with the embers for a surface as large as possible, preferably free of bark.

For the dimensions and arrangement of the fuel, refer to the "Loading the fuel" chapter.

4.2 STORAGE



To ensure optimal combustion the wood must be stored in a dry and covered place, sufficiently far away from the appliance and from heat sources that may trigger combustion.



The room chosen to store the pellets must not be used as a warehouse for flammable substances or for activities subject to the risk of fire.

- The wood **MUST** be transported and stored strictly in a way that ensures it remains dry at all times.

5 CONFIGURATION FOR INSTALLATION

5.1 ROOM OF INSTALLATION



Rely on qualified personnel to choose the room of installation and to calculate the heating requirements of the rooms.

- Listed below are a few indications to be observed for correctly using the purchased product. Any local laws and regulations nonetheless take precedence over these indications.



The appliance cannot be installed and operated outdoors, but only indoors. Installing the product outdoors can lead to dangerous situations, health problems and operating anomalies.

The appliance must be installed in a room that guarantees easy and safe access during installation, use and any subsequent cleaning and maintenance interventions.

Moreover:

- the room of installation must guarantee an adequate supply of combustion air; consult the chapter "*Combustion air intake*"
- the room of installation and the environment to be heated must have the right size and characteristics in relation to the appliance's heating capacity; consult the chapter "*Technical Specifications*" to verify whether the appliance's power is suitable for the heating requirements of the relevant rooms
- the room of installation must allow for installing a flue for discharging the combustion fumes, as described in the chapter "*Fume exhaust*".



It is forbidden to install type A and B gas appliances in rooms containing wood-fired heat generators (or generators running on solid fuels in general) and in rooms connected to them (as per the UNI standards).

- The room of installation must not be used as a warehouse for flammable materials or for activities subject to the risk of fire.
- The volume of the room of installation must not be below that specified by the regulations and calculated by an HVAC technician.

Listed below are a few limitations for NON-sealed-type installations and installations where combustion air is not drawn from the outside.



Refer to the local regulations for further information and clarifications on any restrictions and special requirements.



The room of installation:

- must not be a bedroom or a studio flat, except when a sealed installation is used or the appliance has a closed firebox and the combustion air is drawn from the outside through a ducted system
- must not be a bathroom, shower room or similar
- must not be put in negative pressure with respect to the outdoor environment, due to the effect of contrary draught caused by the presence in the installation room of an additional appliance with an intake device (e.g. forced aeration systems or other heating systems with the use of ventilation for the change of air)).



In the room where the appliance is installed:

- It is forbidden to install appliances running on liquid fuel that operate continuously or discontinuously and draw the combustion air from the installation room
- It is forbidden to simultaneously use multiple appliances (two stoves, or a fireplace and a stove, etc.), except when:
 - the provisions provided by the manufacturer of each appliance have been observed
 - in the most demanding simultaneous operating condition, the negative pressure measured during use between the outdoor and indoor environments is lower than the value defined by the regulations (4 Pa).
- it is not allowed to install type-B gas appliances for space heating, with or without domestic hot water production
- only in rooms used as kitchens is it possible to use devices for cooking foods and hoods without extractor.



Multiple appliances can be present provided that this is allowed by the regulations and by the manufacturer of each single appliance.

- If multiple appliances are allowed, all the regulations provided by the manufacturer of each single appliance must be observed.
- In the room where the appliance is installed, type C gas-fired appliances are allowed (refer to the regulations in force).

5.2 MINIMUM SAFETY CLEARANCES

! The product must be installed by observing the appropriate specified distances from walls and adjacent objects. Failing to observe the indications provided could lead to fire.

- During the product's operation, any combustible or heat-sensitive material (such as wooden objects, tapestries, rugs, fabrics, clothing, ornaments, flammable liquids, etc.) should be kept, where not specified, at least one metre away.

The product's positioning within the room should also take into account, besides the observance of the regulations, the heating requirements and the shape of the installation and adjacent rooms, also the accessibility for installation, use and maintenance purposes.

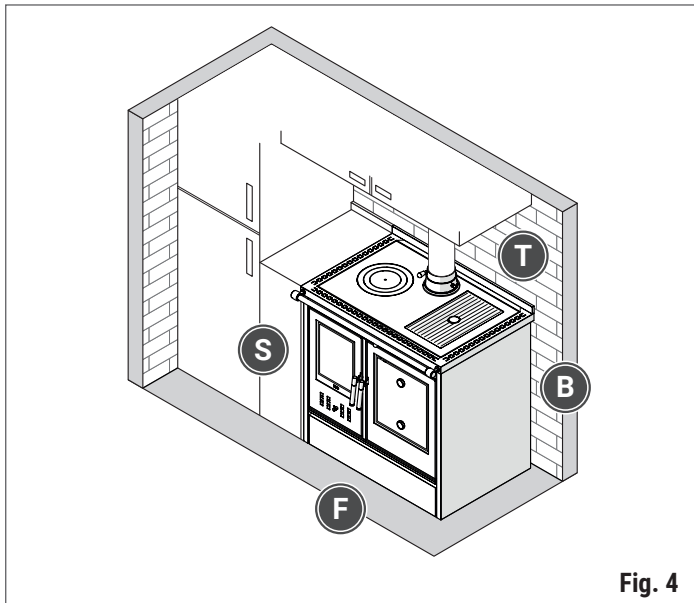


Fig. 4

Objects that are hard to remove situated near the product, the adjacent walls, the zone above and the support surface **MUST** be made with **NON-flammable** material and must be positioned at a minimum safety distance as shown in the table.

Minimum safety clearances (mm)		
S	Side (SIDE)	500
	Side (SIDE) with spacers for built-in installation	300
B	Back (BACK)	-
T	Top (TOP)	600
F	Front (FRONT)	800

Any heat-sensitive or flammable materials **MUST** be positioned at a minimum safety distance from the side walls of the stove, as indicated in the product's technical sheet, accessible through the QR Code present in the chapter "**Dimensions and connections**".

! It is possible to install heat-sensitive or flammable objects at a shorter distance compared to the safety clearances **ONLY** if a suitable insulating protection is inserted in between; for further information consult the chapter "**Verifying the support surface**".

5.3 VERIFYING THE SUPPORT SURFACE

The appliance must be installed on a floor or slab with adequate load-bearing capacity, capable of withstanding the weight of the product complete with its cladding, accessories, finishes and fuel. If the existing building does not fulfil this requirement, appropriate measures (e.g. steel plate, concrete base) must be taken to distribute the load.



Consult a qualified technician to choose and implement the most appropriate solution.



Floors built using flammable material such as, for example, wood, parquet, linoleum and laminate, or that are covered with rugs, must be protected with a fire-retardant base beneath the appliance that also protects the front part in case any combustion residues fall during cleaning.

5.4 COMBUSTION AIR INTAKE

To ensure regular and safe combustion, the appliance must be able to draw a sufficient amount of air.

The inflow of the necessary air can be obtained in the following ways:

- through direct drawing from the installation room or adjacent rooms, suitably equipped with an external air intake.

The external air intake must:

- guarantee a sufficient inflow of clean air for combustion with a total free cross-section equal to a larger than that specified in the chapter "**Technical Specifications**" and nonetheless equal to or larger than the cross-sectional area of the air inlet on the appliance
- be made at a height from the ground of roughly 20-30 cm
- be protected externally with a grille or suitable protection that reduces its minimum free cross-section and, in case of areas that are very windy or exposed to the elements, is equipped with an anti-rain and anti-wind protection
- be positioned in such a way that it cannot be obstructed and inspection and maintenance operations can be performed
- NOT be equipped with manual closing devices that reduce its minimum free cross-section.



If the external air intake cannot be fitted in the same room where the appliance is installed, this hole can be made in an adjoining room as long as this room communicates permanently, by means of a transit hole (15 cm minimum diameter).



It is forbidden to draw combustion air from potentially polluted areas such as garages and warehouses with combustible material or activities with fire risk, as indicated in the UNI 10683 standard.

! If there are other heating or extraction devices inside the room, the air vents must guarantee a sufficient amount of air for properly operating all the devices, in accordance with the regulations in force and the manufacturer's indications.

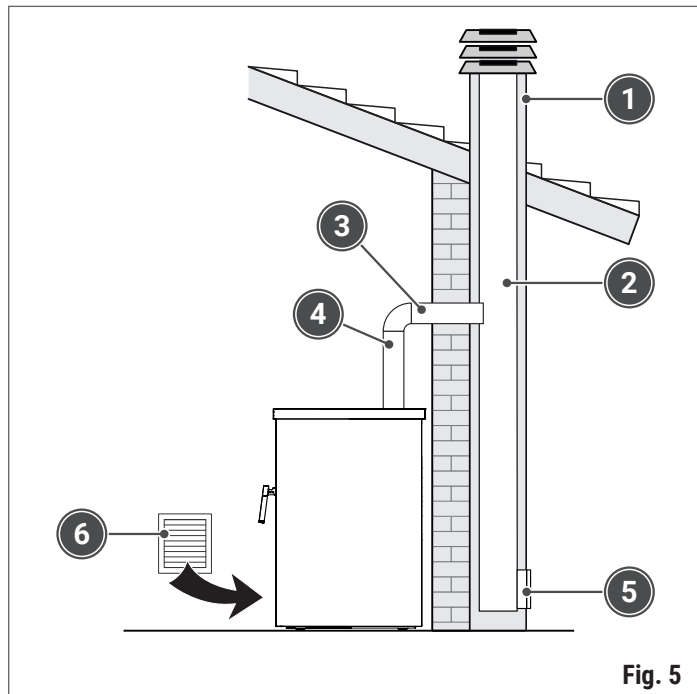
- Only sealed appliances (e.g. C-type gas appliances, according to the UNI 7129 standard) or appliances that do not cause a lower pressure compared with the external environment can pre-exist or be installed in the place where the wood-burning appliance is installed.

5.5 FUME EXHAUST

! The fume exhaust is an important function for the product's efficient operation. It must be made by qualified personnel and in accordance with the regulations in force, with regard to both its dimensions and the materials used to build it.

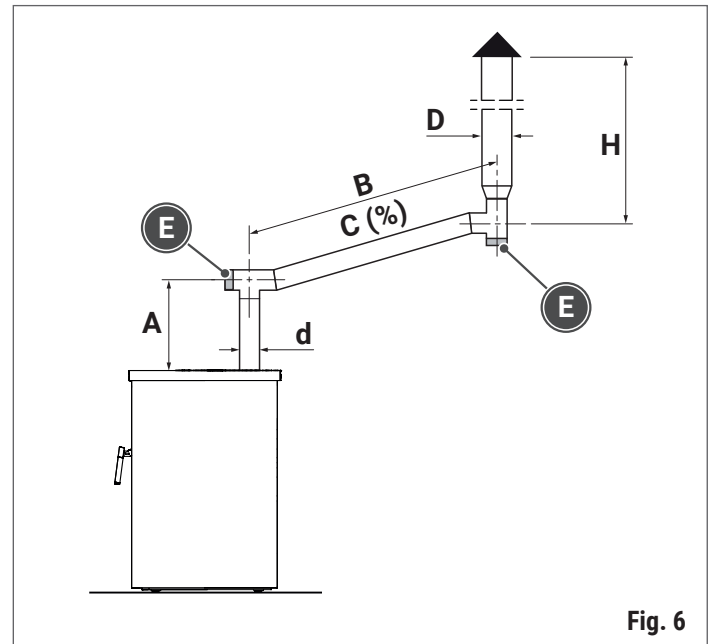
! The product works with the combustion chamber in negative pressure and the fume exhaust under pressure; it is essential that the fume exhaust duct is hermetically sealed.

For example purposes, we list below the main parts making it up; for detailed information on the various possible solutions, consult the successive chapters.



- 1 Chimney
- 2 Flue
- 3 Connection to the flue
- 4 Flue gas channel
- 5 Inspection for soot collection
- 6 External air intake

Listed below are the characteristics for creating a suitable outlet for discharging fumes.



Measurement	Value
A	mm Initial vertical section ≥ 1000
B	mm Horizontal section ≤ 2000
C	% Slope ≥ 20
d	mm Diameter of the flue gas duct – see technical sheet of the appliance
D	mm Diameter of the flue $\geq d$
E	- Inspection cap
H	mm Effective height of the flue

In making the fume discharge outlet, the following indications **MUST** be observed:

- the flue must have a minimum cross-section with a **diameter equal to or larger than the appliance's fume exhaust** as specified in the chapter "**Technical Specifications**"
- it is mandatory to have an **initial vertical section of at least 1000 mm** to ensure proper fume exhaustion
- it must go upwards, after the vertical section, for the entire remaining part, with a **minimum gradient of 20%**, the sub-horizontal section must not be longer than 1/4 of the effective height H of the chimney or flue, and nonetheless **must not be longer than 2000 mm**
- make **no more than 3 direction changes**, besides the one deriving from the rear connection of the appliance to the flue, using elbows with 45 ÷ 90° angle or tee fittings
- always use a **tee fitting with inspection cap** at each horizontal or vertical variation in the fume exhaust path
- if they are not self-supporting, **anchor the pipes with appropriate collars to the wall**, so that their weight does not interfere with the proper exhaustion of the combustion fumes
- the pipes must guarantee the fume tightness indicated in the "**Technical Specifications**" chapter, and must nonetheless **withstand at least 400°C**
- **the pipes must have a double wall (thermally insulated)** or be suitably insulated with rock wool.

5.5.1 FLUE GAS CHANNEL

The flue gas channel consists of the various components that connect the appliance to the flue, and allows for adequately dispersing the combustion by-products into the atmosphere.



The flue gas channel must be made by qualified personnel in accordance with the regulations in force; in particular, it must guarantee the minimum draught specified by the appliance's manufacturer and be suitably sealed.

- The components making up the flue gas channel must be declared suitable for the specific operating conditions of the appliance to be installed and must be suitably sized in relation to it.



Refer to the manufacturer's indications and designation with regard to: the safety clearances, installation procedure, maintenance, safety and insulation of the elements used to make the flue gas channel.

- Be careful that the flue gas channel does not come into contact with heat-sensitive or combustible materials (for example fabrics, clothing, claddings, walls, wooden beams or ceilings, etc.).
- If wooden roofs or walls must be crossed, it is mandatory to use appropriate certified kits, available in retail stores.
- If there is a risk of accidental contact with the flue gas channel, adequately protect the external surface as indicated by the manufacturer of the flue gas channel elements and according to the regulations in force.



For detailed information on the position of your appliance's fume exhaust, consult the chapters "Technical Specifications" and "Connection to the fume exhaust".



The flue gas channel must not cross rooms where it is forbidden to install combustion appliances, nor other rooms with a risk of fire or that cannot be inspected.

- It is forbidden to install flexible pipes made of metal, fibre cement, aluminium or pipes without CE approval, and to use of counter-sloping elements.



The appliance must be connected to its own non-shared fume exhaust duct, therefore the flue gas channel **MUST NOT** be connected:

- to a flue used by other appliances such as boilers, stoves, fireplaces, etc.
- to air extraction systems, such as hoods or purge devices.

5.5.2 FLUE

Each product must be connected at a flue for discharging combustion by-products to the outside, via natural draught.



The flue must be made by qualified personnel and in accordance with the regulations in force, with regard to both its dimensions and the materials used to build it.

- The flue must be suited to the specific operating conditions of the appliance to be installed and must be suitably sized in relation to it; in particular, it must guarantee the minimum draught specified by the appliance manufacturer and must be appropriately sealed.



It is forbidden to make other flue gas or air extraction channels, or pipes connected to plants, pass inside the flue, unless otherwise specified by the manufacturer and allowed by the national standards and local regulations.

It is important to bear in mind that:

- the flue must be equipped with a chamber for collecting solid material and condensate; it must be situated under the fitting inlet, so that it can be easily opened and inspected through an airtight door (inspection for soot collection)
- if wooden roofs or walls must be crossed by piping, we recommend using appropriate certified kits, available in retail stores
- the flue must have a maximum operating temperature and soot fire resistance class corresponding to the type of fuel used and as indicated in the table.

Fuel	Maximum operating temperature in °C	Soot fire resistance
Pellets	200°C (T200)	Yes (G)
Wood	400°C (T400)	Yes (G)



Fumes can be discharged through the existing flue, after verifying that the flue has undergone proper maintenance.

- If the flue does not conform to the requirements, either because it is too old or too large, assess with qualified personnel whether to adapt it to the regulations, for example by burying the flue in a stainless steel pipe suitably insulated and sized according to the path. Moreover, the connection to the flue must be sealed.



The combustion by-products must be discharged through the roof.

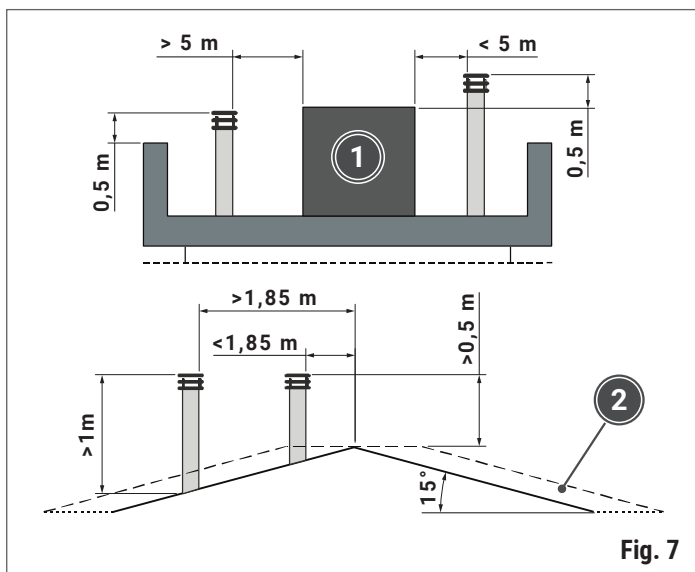
- For clarifications regarding any restrictions and special requirements in your area, refer to the local regulations.

5.5.3 CHIMNEY

The stack is the final part of the chimney/flue that emerges from the roof; its function is to disperse smoke and other combustion by-products in the air.

It is important to bear in mind that:

- it must have a suitably sized useful outlet cross-section and nonetheless not inferior to the double the area of the chimney/flue cross-section
- it must be built in such a way so as to prevent foreign bodies (rain, snow, birds and other) from penetrating inside it
- it must be built in such a way so as to ensure the dispersion of combustion by-products even in the event of winds from every direction and inclination
- it must be positioned outside the reflux zone, so as to prevent the formation of counter-pressures, which could hamper the free discharge into the atmosphere of combustion by-products
- it must be positioned by taking into account the roof pitch and must respect the proper distances from buildings, plants, antennae and other obstacles, as specified in the regulations.



- 1 Technical compartment
- 2 Reflux zone

6 INSTALLATION

- ⚠ The appliance **MUST** be installed by specialised personnel possessing adequate knowledge of the product itself, who must operate in accordance with the local, national and European regulations; moreover, said personnel shall be responsible for the correct installation and efficient operation of the appliance.
 - The installation **MUST** be made using adequate equipment and in accordance with the regulations on health and safety protection.
 - Adequate personal protective equipment **MUST** be worn (gloves, safety footwear, etc.).



During appliance handling, lifting and unpacking operations, it is strictly necessary to keep the packaged product in the proper direction as shown by the pictograms and the indications on the packaging, so as to avoid damaging delicate parts, such as the glass-ceramic panel of the door.

6.1 RECEIVING THE PRODUCT

The product is supplied as a single item on a wooden pallet, covered with nylon wrapping and protected by polystyrene elements and a cardboard box.

The product is delivered with the following equipment:

- Instructions for installation, use and maintenance
- Stoker
- Warranty certificate

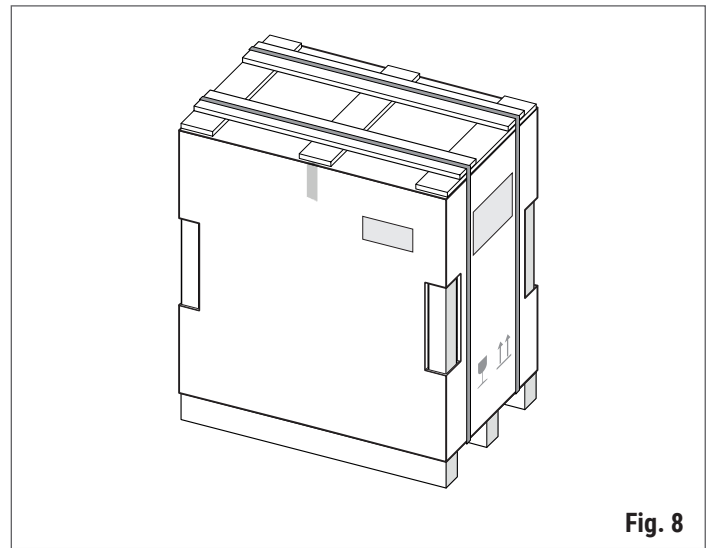


Fig. 8



The manual is an integral part of the product. It therefore should be read before installing and commissioning the appliance and stored carefully for future reference or when the product is transferred to a new owner.



Upon receiving the product, check that the goods received match the order by comparing the data on the shipment document with that of the label on the packaging. In case of discrepancies, immediately contact the dealer.

- Moreover, check that the packaging is intact and lacks any defects or breakages, dents and damaged parts; if any damages are found, **DO NOT USE** the product and contact the dealer immediately.

6.2 HANDLING

- !** Be careful when moving the appliance to avoid possible damages to it. The appliance should only be unpacked once it has reached the installation site.
- The appliance must be lifted and handled exclusively using suitable lifting equipment with adequate load-bearing capacity for the weight to be lifted; check the data of the label on the packaging.
 - Be careful since the appliance tends to unbalance, because its centre of gravity is shifted towards the front.
 - Adequately protect wooden or parquet flooring to prevent it from getting damaged.

In order to prevent accidents or damages to the product, strictly observe the following recommendations:

- when shifting the packaging, perform slow and continuous movements
- do not tilt the packaging too far so as to prevent the product from tipping over
- the area where the product will be handled must be carefully cleaned and free from any type of hindrance.

6.3 UNPACKING

- !** When removing the packaging, be careful to avoid scratching or damaging the product.
- Do not disperse packaging material in the environment or leave it within reach of children, as the packaging may be potentially dangerous. It must therefore be disposed of according to the current legislation.
 - Remove from the appliance the accessories and any polystyrene or cardboard parts used to secure the moving parts.
 - When handling any steel parts, we suggest wearing clean cotton gloves to avoid leaving fingerprints on the product which could be difficult to remove during cleaning.

To remove the appliance from its transport support (pallet):

- remove all systems anchoring the appliance to the pallet
- lift the appliance using equipment suited to its weight
- remove the transport support (pallet).

6.4 POSITIONING THE APPLIANCE

- !** Before positioning the appliance, make sure that the chosen site is suitable for the product's placement and operation; carefully read the information and specifications contained in the section "Configuration for installation".

Once the packaging and the transport support (pallet) have been removed, position the appliance in its final destination.

Use a suitable lifting device with a load-bearing capacity adequate to the weight to be lifted and be careful not to ruin the floor; if necessary, protect the floor with suitable material.

Once the appliance has been positioned, it must be levelled with the aid of a spirit level by turning the adjustable feet present on the models equipped with them.

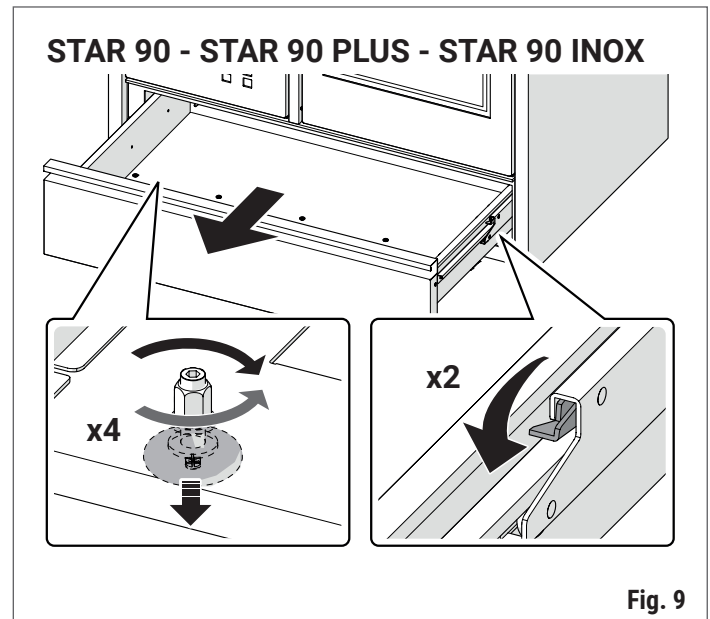


Fig. 9

On models equipped with fixed feet, once the appliance has been positioned, it is necessary to insert the rubber support caps supplied with the product.

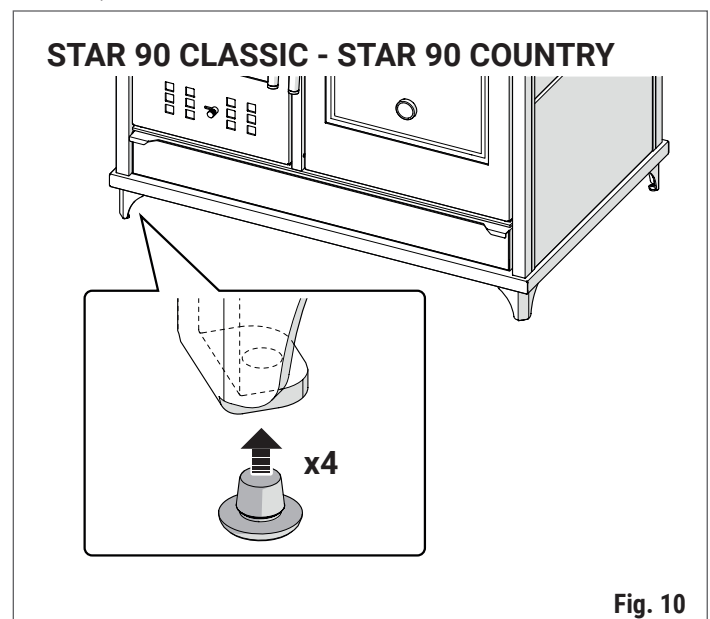


Fig. 10

6.5 CONNECTION TO THE FUME EXHAUST

! We recommend carefully reading the chapters "Minimum safety clearances" and "Flue gas channel".

The appliance is standard-configured with the fume exhaust on the top (**Su**).

The fume exhaust can be modified using the rear fume outlet (**Sb**) configured and present on the appliance.

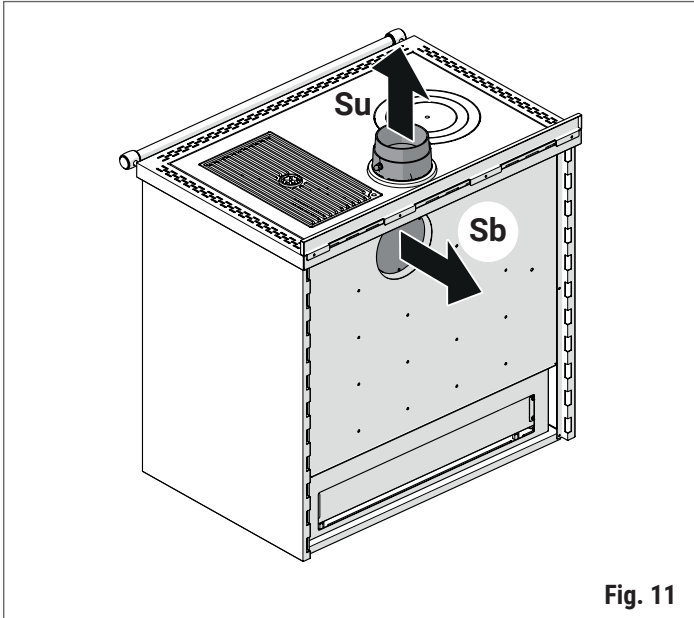


Fig. 11

- mount the outlet pipe of the rear fume exhaust (**Sb**) supplied with the kit
- mount the cover of the fume deflector supplied with the kit, tighten the screws removed previously
- mount the hotplate removed previously
- apply the cap supplied with the kit on the hotplate.

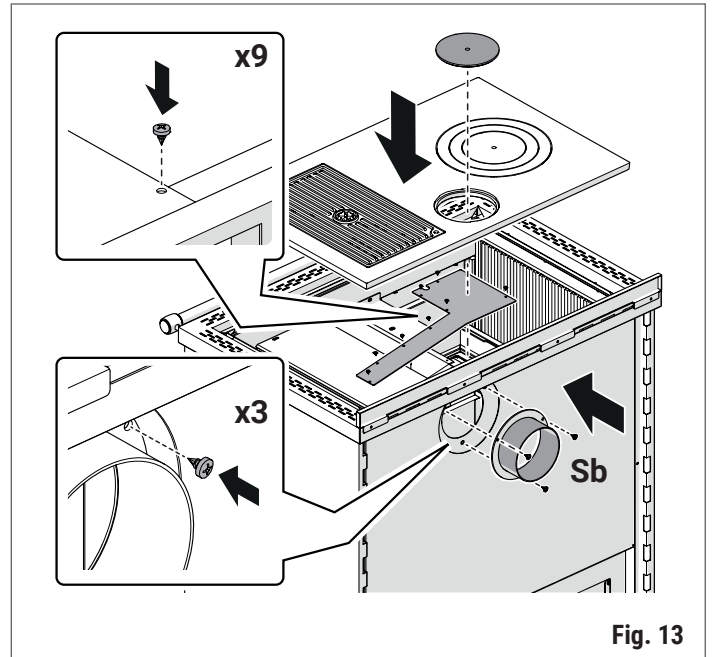


Fig. 13

Connection to the rear fume exhaust

! To modify the configuration of the fume exhaust, it is necessary to use the appropriate kit to be purchased separately.

Proceed as follows:

- remove the hotplate and the upper fume exhaust (**Su**)
- loosen the screws and remove the cover of the fume deflector
- remove the plug on the rear fume exhaust (**Sb**)

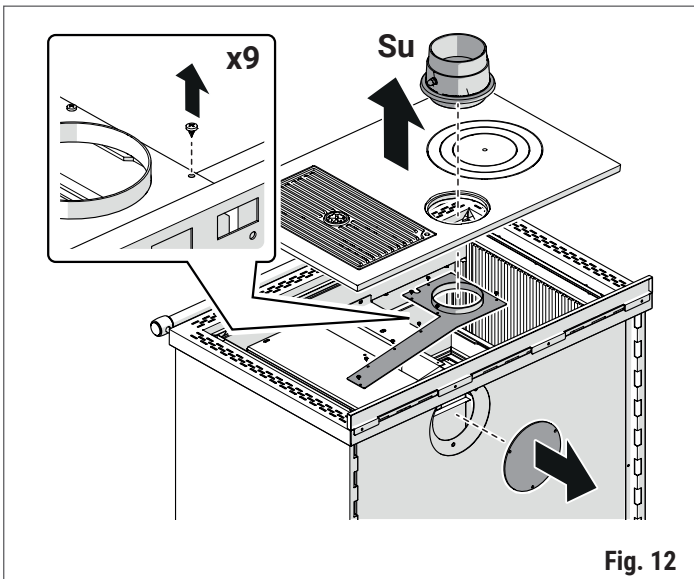


Fig. 12

7 INITIAL SETTINGS

7.1 REGISTERING THE PRODUCT

Once the product has been installed, the user must register it. The registration entitles the user to a 2-year warranty as well as promotions and specific services (for example: discounts on spare parts, facilitated conditions for testing or maintenance, etc.). Simply access the Web page shown below or scan the following QR Code using your smartphone.



https://garanzia.klover.it/it/registrazione_prodotto

8 COMMISSIONING

8.1 PRELIMINARY CHECKS



Before commissioning the appliance:

- carefully read all the documentation accompanying the product and any supplementary accessories
- make sure that all the indications provided by the manufacturer and specified in the regulations are observed
- make sure you have completed all the necessary cleaning and maintenance operations of the product and the system.



The commissioning must be **MUST BE** made by qualified personnel, who must:

- perform a switch-on and operation check to verify that the product and all associated and involved elements of the system work properly.

8.2 INITIAL START-UP



Before proceeding with the operations described below, consult the chapter *"Ignition"*.



Before starting-up the product:

- remove any accessories supplied or combustible elements from the hotplate or from the ash tray and free the firebox from the locking elements used during transport, if present
- check that the brazier is positioned correctly in its seat inside the combustion chamber: the flat part must face upwards so that the ash can fall into the tray without any difficulty
- when igniting the appliance for the first time, use little wood chopped into small pieces and observe the instructions given under *"Loading the fuel"*.

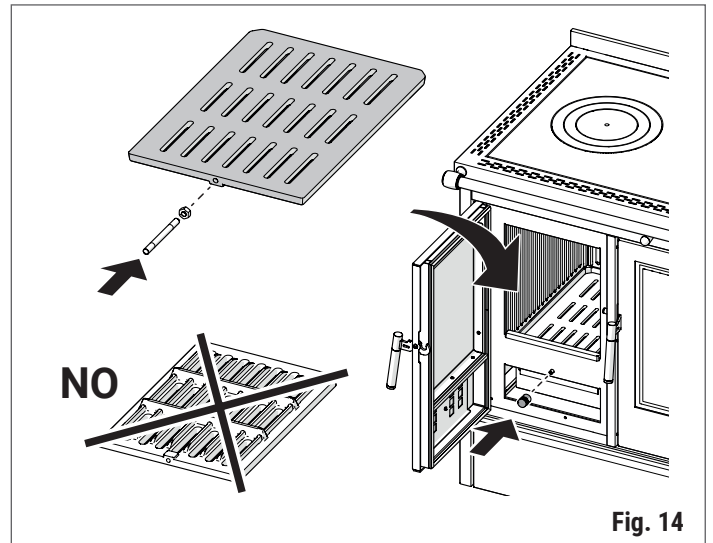


Fig. 14



During the first ignition attempts, bad odours may be released due to the evaporation of the greases or oily liquids used to manufacture the product and contained in the paint:

- adequately ventilated the room where the appliance is installed
- avoid staying in the room for too long, as the vapours emitted could be hazardous to people and animals
- moreover, during the first few days of use, the appliance should be operated at minimum power.

The first ignition is necessary to verify that the appliance works properly but also to allow the product's body to settle and the greases or oily liquids used to manufacture it and present in the paint to evaporate fully. During the initial period it is advisable to use the product at minimum capacity, loading the firebox for the first day with 50% fuel. At the end of this procedure, greases or oily liquids will have evaporated, the paint will have stabilised and the product can be used normally. If necessary, the appliance can be used at maximum capacity until the substances that cause bad odours have disappeared entirely.

9 USE

9.1 LOADING THE FUEL

- ⊘ It is forbidden to use any fuel other than wood.
 - It is forbidden to use any highly flammable liquid or gaseous substance such as alcohol, petrol or similar.

 Before proceeding with the operations described below, consult the chapter "Fuel".

- ⚠ Before loading the fuel:
 - the firebox must be free of ash and residues from the previous combustion; if not, consult "Cleaning of the brazier"
 - check that the brazier is positioned correctly in its seat inside the combustion chamber: the flat part must face upwards so that the ash can fall into the tray without any difficulty.

To load the wood:

- open the firebox door
- arrange small slats of tender wood in the centre of the firebox, placing them on top of one another and leaving some space in between
- in between the slats add some easily combustible fuel, e.g. paper or other ignition material available in retail shops.

9.2 ADJUSTING THE COMBUSTION AIR

The combustion air is indispensable for determining flame development, the duration and quality of combustion and, consequently, the thermal yield of the appliance.

Since combustion varies in relation to several factors, for example the quality and quantity of fuel used, the characteristics of the system and the atmospheric and weather conditions, it is necessary to choose the most suitable adjustment of the combustion air.

- ⊘ Never load the firebox excessively with an insufficient supply of combustion air. This may cause a consistent formation of unburned gases/fumes which, in the absence of the flame, may jeopardise safety.

- ⚠ A significant presence of unburned gases or fumes inside the firebox may spark a sudden flame and, in some cases, may even cause the glass of the door to break.
 - An excessive supply of combustion air may cause quicker combustion resulting in greater wood consumption and a lower yield of the appliance.

The combustion air can be adjusted by shifting the combustion air primary damper as follows:

- to **reduce** the amount of incoming air, shift the device towards the right
- to **increase** the amount of combustion air, shift the device towards the left

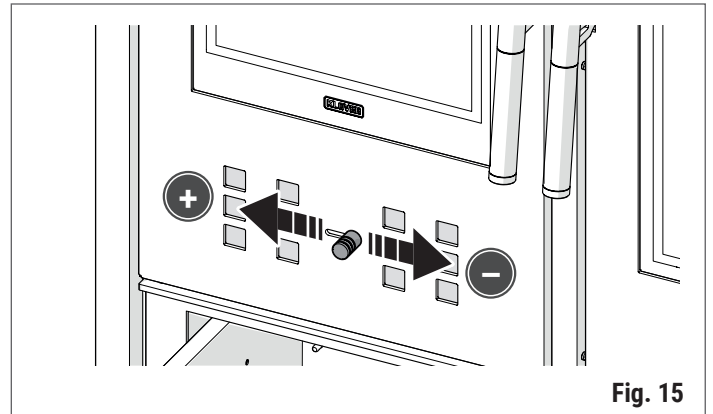



Fig. 15

9.3 IGNITION

 Verify that the firebox is not empty. If it is, fill it and perform the operations described in the paragraph *Loading the fuel*.

- ⊘ It is forbidden to use any fuel other than wood.
 - It is forbidden to use any highly flammable liquid or gaseous substance such as alcohol, petrol or similar.

Proceed as follows:

- open the firebox door
- open the fume damper, the internal fume deflector and the combustion air primary damper

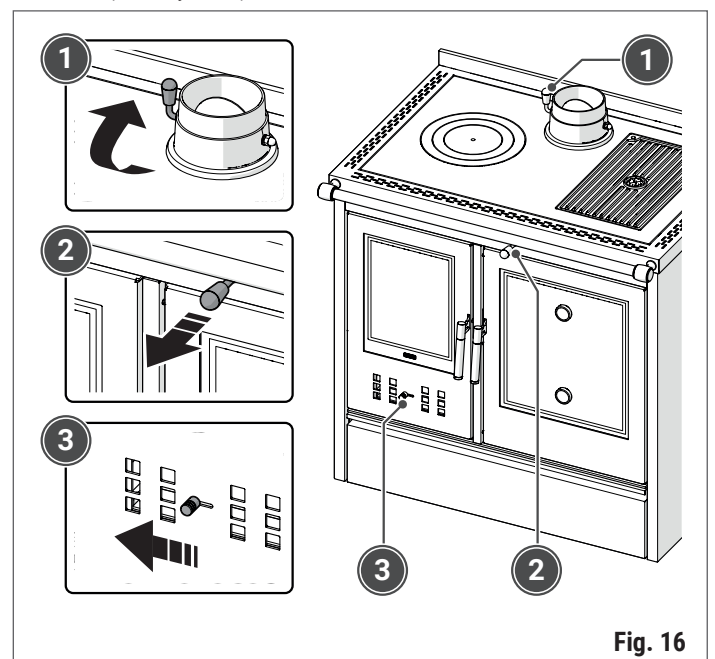


Fig. 16

- switch the fire on: if the wood struggles to ignite, leave the door ajar, while closely monitoring it, for the time necessary for the flames to develop fully
- close the firebox door
- wait for a lasting and constant flame to develop then close the combustion air primary damper
- close the internal smoke deflector to increase the appliance's yield and to have more heat inside the oven; if necessary, intervene on the fume damper to adjust the draught in the flue.



Any noises heard during the operating phases could be due to the expansion of the metal plates making up the boiler body. These noises can be more frequent during the appliance ignition and switch-off phases and must not be regarded as a manufacturing defect.

- Any perceived smell of smoke (especially during the ignition phase) should not be regarded as a manufacturing defect.



During ignition, combustion may be difficult to achieve until the flue gas pipes and the flue are not hot enough.

- In non-optimal weather conditions, for example with low pressure or strong wind, the fume exhaust draught may not work properly and thus generate excessive smoke in the firebox
- In all these cases, proceed using a limited fuel load to heat the fume pipes and the flue and then ignite the appliance normally.



During the ignition phase and normal operation of the appliance, keep at a safe distance from the appliance and do not remain standing in front of it. Some parts of the product (door, handle, dampers, glass parts, cooking plate and ceramic and/or stone parts) may reach very high temperatures. Be very careful: adopt the appropriate precautions and wear adequate personal protective equipment, especially if there are children, elderly and disabled people and animals.

- During the ignition phase and normal operation of the appliance, the door must ALWAYS remain closed and the glass must be intact.
- Keep any flammable products (e.g. wooden furniture, tapestries, rugs, fabrics, clothing, ornaments, flammable liquids, etc.) far away from the appliance.

9.4 FUEL REFILLING

Once the wood inside the firebox has burned and a sufficient quantity of embers has formed, the fuel can be refilled.

Proceed as follows:

- open the fume damper, the internal fume deflector and the combustion air primary damper

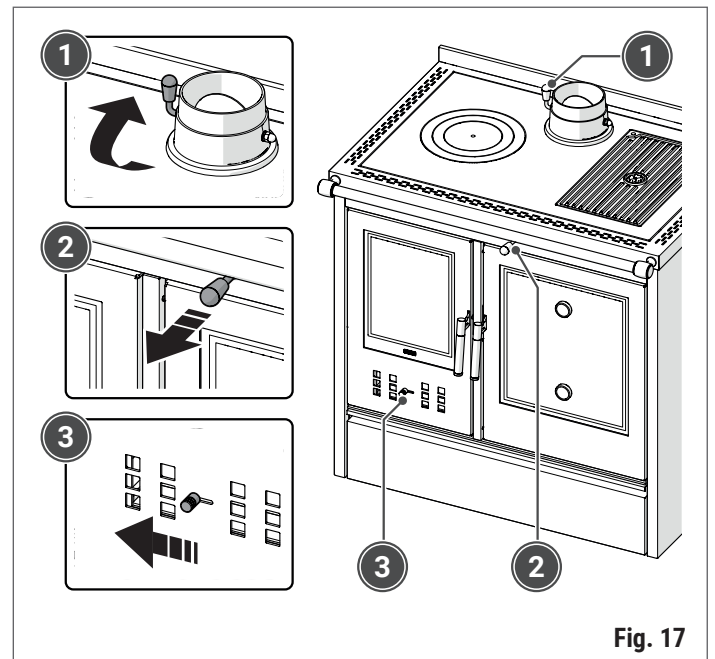


Fig. 17

- wait a few seconds then slowly open the firebox door to prevent smoke from escaping into the room
- if necessary, uniformly spread the embers using a stoker
- place above the embers 2 wooden logs each weighing 1,2 kg, preferably free of bark and in contact with the embers as much as possible

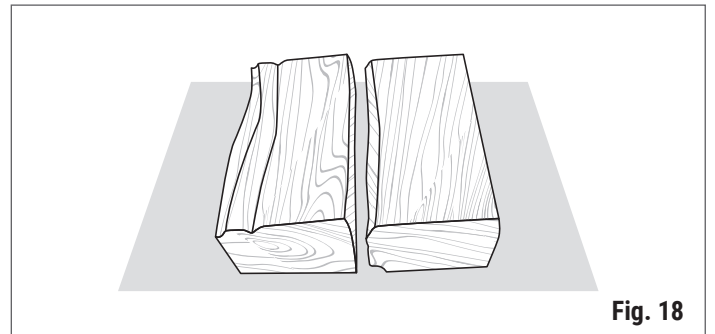


Fig. 18

- close the firebox door
- wait for a lasting and constant flame to develop then close the combustion air primary damper
- close the internal smoke deflector to increase the appliance's yield and to have more heat inside the oven; if necessary, intervene on the fume damper to adjust the draught in the flue.



To favour quicker ignition when there is a limited layer of embers, introduce into the firebox a limited fuel load and use small pieces of wood.

- After 45 minutes from the refill, it is advisable to check whether another refill is required.



Once the fuel has been loaded, monitor the appliance until the flame has developed completely.

- If a consistent amount of unburned gases/fumes forms, leave the firebox door ajar for the time required for the flames to develop fully. Close the door once the fire has properly developed.

9.5 OPERATION



Before using the product, make sure you have read and understood all the safety instructions, in particular the following chapters:

- "Fuel characteristics"
- "Loading the fuel"
- "Ignition"
- "Fuel refilling".



It is forbidden to use any fuel other than wood.

- It is forbidden to use any highly flammable liquid or gaseous substance such as alcohol, petrol or similar.



Do not use the product for drying laundry. Any drying racks must be kept at a safe distance as indicated in the chapter "*Minimum safety clearances*".



Any noises heard during the operating phases could be due to the expansion of the metal plates making up the boiler body. These noises can be more frequent during the appliance ignition and switch-off phases and must not be regarded as a manufacturing defect.

- Any perceived smell of smoke (especially during the ignition phase) should not be regarded as a manufacturing defect.



During the ignition phase and normal operation of the appliance, keep at a safe distance from the appliance and do not remain standing in front of it. Some parts of the product (door, handle, dampers, glass parts, cooking plate and ceramic and/or stone parts) may reach very high temperatures. Be very careful: adopt the appropriate precautions and wear adequate personal protective equipment, especially if there are children, elderly and disabled people and animals.

- During the ignition phase and normal operation of the appliance, the door must ALWAYS remain closed and the glass must be intact.
- Keep any flammable products (e.g. wooden furniture, tapestries, rugs, fabrics, clothing, ornaments, flammable liquids, etc.) far away from the appliance.

To optimise the performance of the appliance during normal operation, adjust the opening of all dampers (air and smoke) according to draught; once combustion is complete, close all smoke and combustion air dampers to retain heat for as long as possible.

9.6 COOKING ON THE HOTPLATE

The hotplate is expressly studied to favour simple and rapid cooking. The hottest part of the plate is near the circles: this is the most appropriate zone for placing a pot that must be heated rapidly. The outer parts of the plate are instead recommended for keeping food warm.



The plate is not suitable for cooking food directly.

- The plate must not be overheated nor burn red-hot to avoid impairing its integrity and performances.

9.7 COOKING ON THE GRILLE

The plate was built to be used on both surfaces. The grille side made of enamelled steel is ideal for cooking food directly, as the food-grade enamel allows food to be cooked safely. The smooth side, besides being used for direct cooking, is also suitable for placing pots, thus expanding the total available surface.



Before every use the grille should be cleaned with a damp cloth and slightly oiled with food oil. Ignite the cooker and heat the plate gradually.



The plate must not be overheated nor burn red-hot to avoid impairing its integrity and performances.

- Do not use the grille if the relative protective steel plate has been removed.
- Avoid using metal and sharp utensils to avoid damaging the enamel: silicone or wooden utensils should be used.

9.8 COOKING IN THE OVEN

The oven is heated by exploiting the heat of the exhaust fumes, the temperature inside it therefore depends on the combustion speed and on the quantity of fuel burned. In particular, by adjusting the primary air damper it is possible to obtain combustion that is as uniform as possible and avoid temperature shocks. Moreover, to heat the oven more uniformly it is necessary to close the internal fume deflector so that hot fumes can move all around the oven.

Cookers with an oven are equipped with two thermometers attached to the glass of the door: they provide information on the temperature in the upper and lower zones of the oven. The upper part is generally hotter and, being closer to the upper wall, is more suitable for browning foodstuffs. The central and lower parts are suitable for cooking food more uniformly.



We suggest stoking the wood to obtain a good flow of combustion air inside the combustion chamber and, consequently, keep the temperature in the oven as constant as possible.

- To achieve uniform cooking of foodstuffs, the tray or grille inside the oven should be rotated by 180°.

10 MAINTENANCE



For all maintenance operations in which the operator must work within the cladding or flue gas chamber, it is **MANDATORY** to contact an authorised KLOVER Technical Assistance Centre or qualified personnel. Prior to performing any maintenance operation, adopt the following precautions:

- make sure that the appliance is off and all its parts have cooled down completely
- make sure that the ashes are completely extinguished and cold
- use adequate personal protective equipment as set forth in the applicable regulations
- use adequate equipment (ash tray, spout cleaning brush, etc.) and comply with the occupational health and safety regulations.



At the end of the cleaning and maintenance operations:

- replace any worn or damaged parts with original spare parts
- reinstall all previously dismantled components and restore all the normal operating conditions of the appliance and system
- reinstall all the protections and re-enable all the safety devices
- perform an ignition and operation test to verify that the product works properly.



Any problem affecting the appliance caused by lack of cleaning will not be covered by the warranty. Failure to perform these operations could affect the safety of the product.

- Any waste generated with cleaning must be disposed of in accordance with the waste disposal regulations.



The boiler body is treated with anti-oxidant paint in order to protect it against oxidation in the event of long periods of inactivity. During normal operation, this paint no longer retains its original function and any wear of the paint inside the combustion chamber should not be regarded as a manufacturing defect.

10.1 SCHEDULED MAINTENANCE

Timely and systematic maintenance is an essential factor for the appliance's correct operation, optimal heat performance and long-lasting operation.



Scheduled maintenance operations must be carried out at least **ONCE A YEAR** and, nonetheless, before the appliance is started up after a prolonged period of inactivity.




The required cleaning frequency depends on the type and quality of the wood used. The times indicated below may therefore vary.

Recommended frequency

Possible interventions by the user	
Cleaning of the cooking hotplate and grille	after every use
Cleaning of the oven	after every use
Cleaning the glass door	Daily
Cleaning of the ash tray	every 2 days
Cleaning of the brazier	every 2 days
Cleaning of the combustion chamber	every 30 days
Filter or protective mesh of the combustion air intake (if present)	every 30 days
Cleaning of the flue gas passage	every 30 days
Operations requiring the intervention of the TAC	
Cleaning of the combustion chamber	every year
Full cleaning of the flue gas passage	every year
Cleaning of the flue gas channel	every year
Cleaning of the flue	every year
External air intake	every year
Tightness and state of wear of glass seals and of all elements subject to wear	every year


10.2 CLEANING OF THE CLADDING


The ceramic cladding (if present) must be cleaned with a soft and dry cloth. In the event of more stubborn dirt, use cleaning products suited to ceramic or concentrated products for porcelain stoneware, capable of removing stains caused by oil, ink, coffee, wine, etc..

-  Avoid wetting the hot ceramic surface with cold water as the thermal shock could cause the ceramic to break.


10.3 CLEANING OF PAINTED METAL PARTS


To clean the outer parts made of painted metal, use a soft cloth dampened with water.

-  Do not clean metal parts with degreasing or abrasive substances such as methylated spirits, thinners, petrol or acetone.
 - If these substances are used, the manufacturer declines all responsibility for any resulting damages.

 Any shade variations of metal parts can be ascribable to improper use of the product.


10.4 CLEANING OF THE HOTPLATE


-  The hotplate requires regular maintenance, especially if residues or liquids have deposited on it after use.
 - Clean the plate when it has cooled down completely.
 - Colour change over time should not be considered a product defect, rather it is a peculiarity of the material used.

-  Do not clean using aggressive detergents or acids, such as methylated spirits, thinners, petrol or acetone.
 - If these substances are used, the manufacturer declines all responsibility for any resulting damages.

Clean the plate using a soft cloth dampened with normal non-aggressive detergents.


10.5 CLEANING THE GRILLE


-  The hotplate requires regular maintenance, especially if residues or liquids have deposited on it after use.
 - Clean the plate when it has cooled down completely.
 - Colour change over time should not be considered a product defect, rather it is a peculiarity of the material used.

-  Do not clean using aggressive detergents or acids, such as methylated spirits, thinners, petrol or acetone.
 - Do not use abrasive sponges or metal or sharp utensils.
 - Do not wash in the dishwasher.
 - If these substances are used, the manufacturer declines all responsibility for any resulting damages.

Clean the plate using a soft cloth dampened with water and normal non-aggressive detergents.

10.6 CLEANING OF THE OVEN


-  The oven requires regular maintenance, especially if residues or liquids have deposited on it after use.
 - Clean the inside after every use. Grease or other food residues may catch fire. There is a higher risk for the tray.
 - After every use, clean the accessories and allow them to dry thoroughly.
 - Remove stubborn dirt used special oven detergents.

-  Do not clean using aggressive detergents or acids, such as methylated spirits, thinners, petrol or acetone.
 - Do not use abrasive sponges or metal or sharp utensils.
 - Do not wash in the dishwasher.
 - If these substances are used, the manufacturer declines all responsibility for any resulting damages.


Clean the oven using a soft cloth dampened with lukewarm water and normal non-aggressive detergents.

Steam can be used to facilitate the removal of any grease and food residues from the oven:

- place a small container with water on the bottom of the oven
- ignite the cooker and heat the oven up to a temperature of 90°C for 30 minutes
- once they have cooled, clean the internal surfaces of the oven.

-  Before cleaning, make sure that the oven is cold to avoid potential burns.

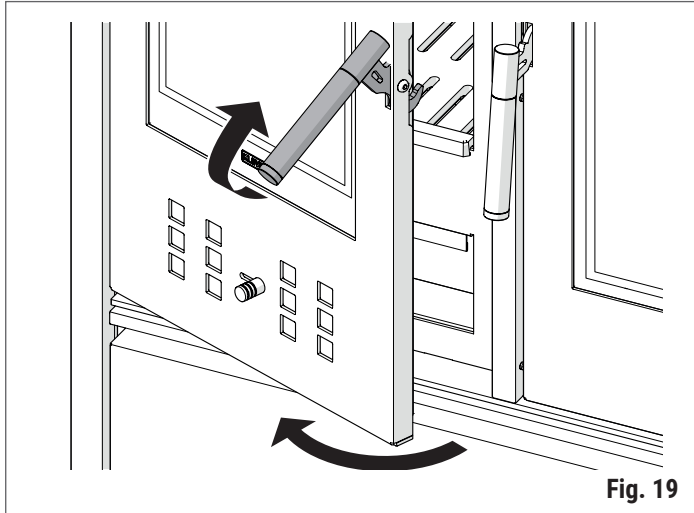
10.7 OPENING THE DOOR

 During normal operation of the appliance, the door must **ALWAYS** remain shut. It can only be opened once the appliance is switched off and has cooled down.

To open the appliance's door, proceed as follows:

- grip the handle and push it upwards
- open the door.


It will now be possible to clean the inside of the glass or perform cleaning and maintenance on the inner part of the appliance.



10.8 CLEANING THE GLASS DOOR


 Recommended cleaning frequency: consult the paragraph "*Scheduled maintenance*".

The glass panel of the door must be cleaned using a damp cloth or a detergent specifically formulated for glass-ceramic.

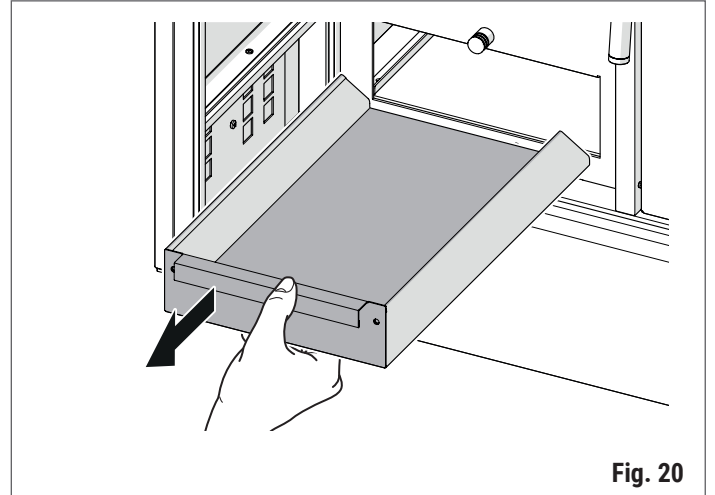
 Do not use abrasive sponges or materials that can scratch or ruin the glass, as any scratches could evolve into cracks or ruptures.

- Avoid wetting and cleaning the hot glass surface with cold water as the thermal shock could cause the glass to break.

10.9 CLEANING OF THE ASH TRAY

 Recommended cleaning frequency: consult the paragraph "*Scheduled maintenance*".

- Consult the paragraph "*Ash disposal*" to dispose of the ash.



To clean the ash tray, proceed as follows:

- open the door of the appliance -, consult the paragraph "*Opening the door*"
- remove the ash tray
- empty the tray of its contents
- put the ash tray back into the appliance.

10.10 CLEANING OF THE BRAZIER

 Recommended cleaning frequency: consult the paragraph *"Scheduled maintenance"*.

- Before proceeding with the cleaning operations, any unburned pellets left in the brazier must be removed.
- Consult the paragraph *"Ash disposal"* to dispose of the ash.
- **TOOLS TO BE USED;** ash vacuum device equipped with a fine-mesh filter in order to prevent part of the ash from being blown into the room.

To clean the brazier, proceed as follows:

- open the door of the appliance –, consult the paragraph *"Opening the door"*
- use the brazier shaker lever a couple of times to let the ash drop into the tray and, if necessary, use the stoker to clear out the grooves in the brazier
- use a suitable suction device to remove combustion residues and any ash deposited inside and outside of the brazier.

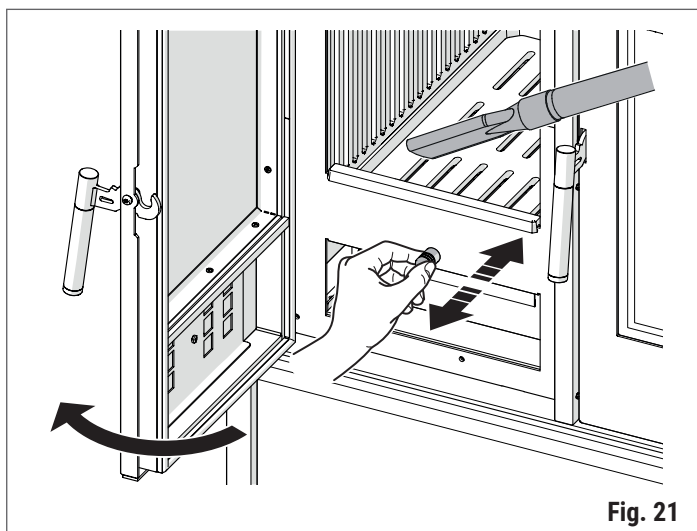



Fig. 21

10.11 CLEANING OF THE COMBUSTION CHAMBER

 Recommended cleaning frequency: consult the paragraph *"Scheduled maintenance"*.

- Before proceeding with the cleaning operations, any unburned pellets left in the brazier must be removed.
- To dispose of any ash, consult the paragraph *"Ash disposal"*.
- **TOOLS TO BE USED;** brush with soft bristles (NOT supplied), ash vacuum device equipped with a fine-mesh filter in order to prevent part of the ash from being blown into the room.

 Do not use abrasive sponges or wet cloths and do not place the surfaces in direct contact with the pipe of the ash suction device.

- Do not use water to clean the inside of the combustion chamber.

To clean the combustion chamber, proceed as follows:

- open the door of the appliance –, consult the paragraph *"Opening the door"*
- clean the brazier –, consult the paragraph *"Cleaning of the brazier"*
- clean the ash tray, consult the paragraph *"Cleaning of the ash tray"*
- remove the brazier and the ash tray

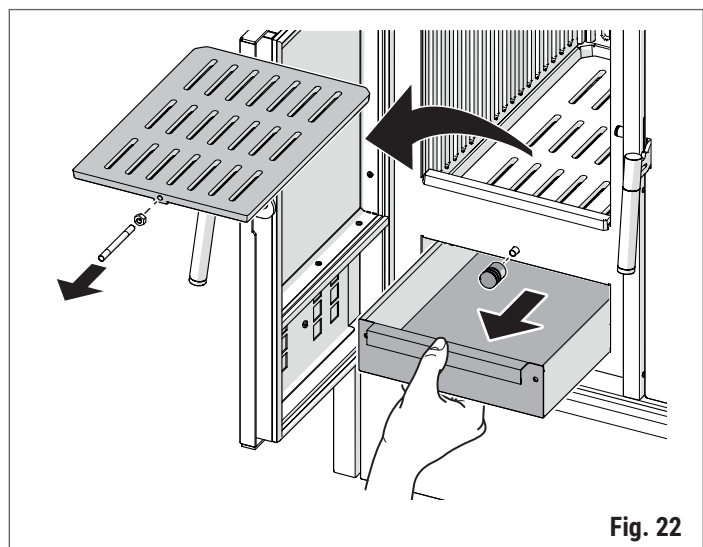


Fig. 22

- dust the surfaces of the combustion chamber gently using a brush
- use a suitable ash cleaner to suck up combustion residues.

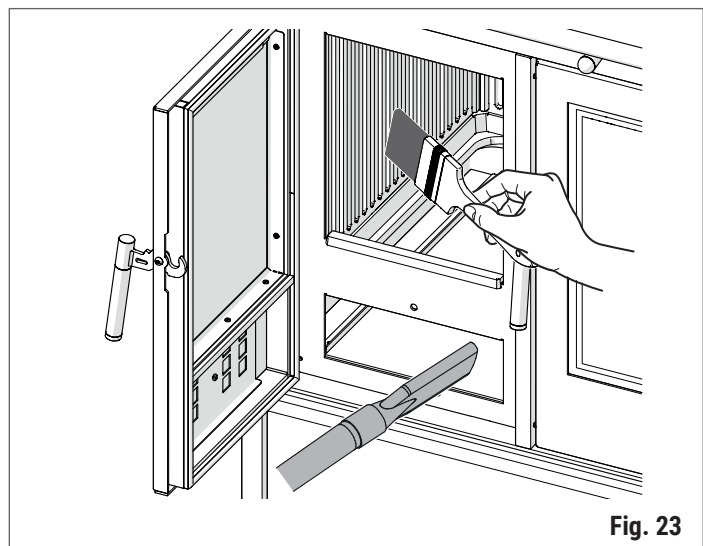


Fig. 23

10.12 CLEANING OF THE FLUE GAS PASSAGE



Recommended cleaning frequency: consult the paragraph "*Scheduled maintenance*".

- To dispose of any ash, consult the paragraph "*Ash disposal*".
- **TOOLS TO BE USED;** ash vacuum device equipped with a fine-mesh filter in order to prevent part of the ash from being blown into the room.

To be done by the user

To clean the fume passage above the oven, proceed as follows:

- remove the grill and the relative steel protective plate, consisting of two pieces, located under the grill
- suck up any ash residues above and around the oven.

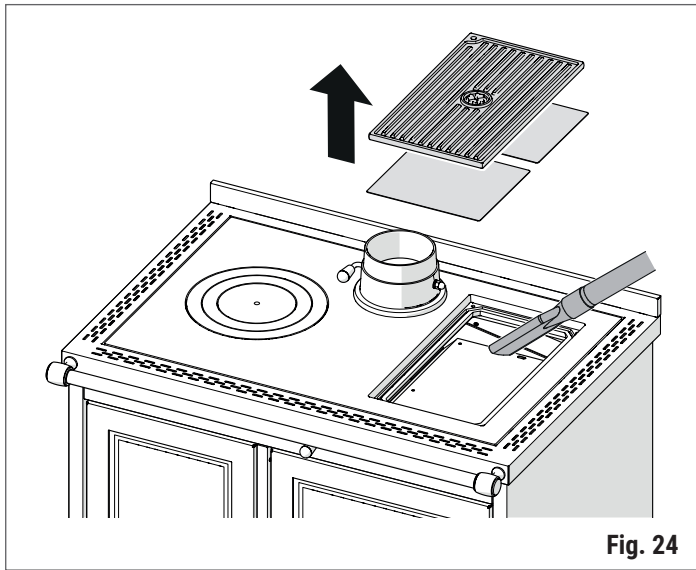


Fig. 24

To clean the fume passage under the oven, proceed as follows:

- open the door of the appliance – , consult the paragraph "*Opening the door*"
- remove the lower fume passage inspection nozzle
- use a suitable ash suction machine to suck up the residues inside the fume passage.

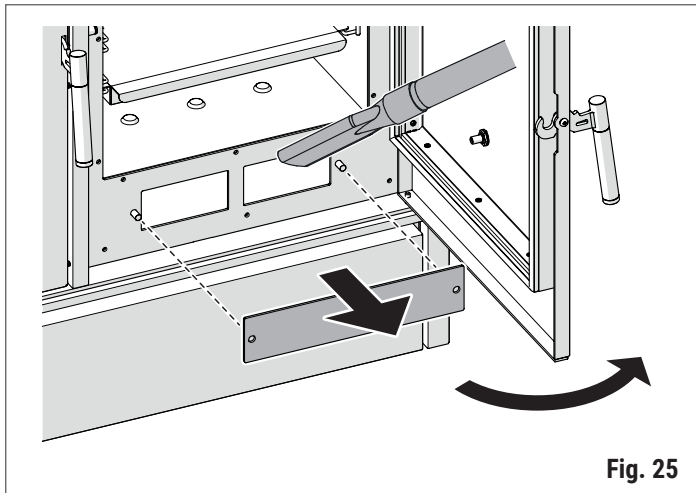


Fig. 25

Operation requiring the intervention of the Technical Assistance Centre

To fully clean the fume passage, proceed as follows:

- remove the smoke pipes connecting the appliance to the flue and clean them if necessary
- after removing the fume damper, use the stoke to remove the circles, the grille and the two-piece steel plate situated under the grille
- remove the hotplate
- vacuum any ash deposited above the combustion chamber, above and around the oven
- vacuum any ash inside the fume deflectors and under the plate above the oven.

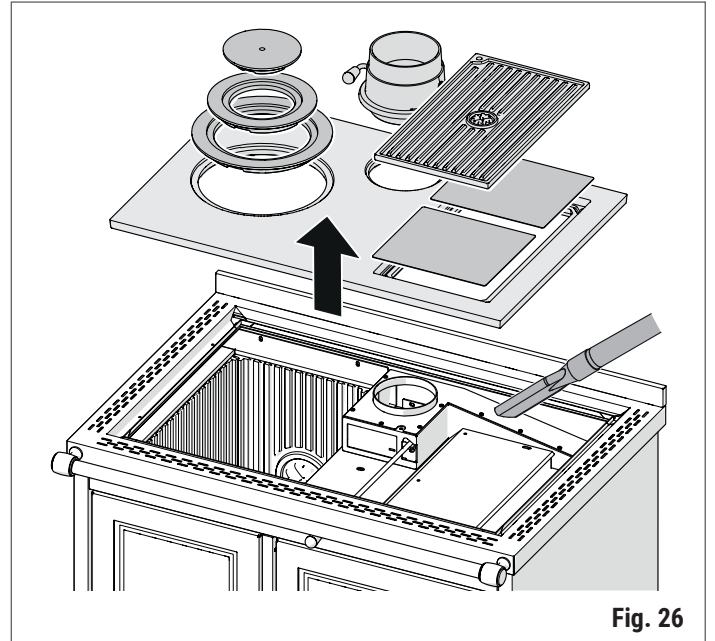


Fig. 26

10.13 CLEANING THE FLUE GAS CHANNEL

The flue gas channel must be cleaned depending on how frequently the fume exhaust system tends to accumulate dirt, but nonetheless ALWAYS at the start of the winter season, and whenever necessary. The flue gas channel MUST be cleaned at least once a year.



Recommended cleaning frequency: consult the paragraph "Scheduled maintenance".

- Before proceeding, carefully read the chapter "Flue gas channel".
- Consult the paragraph "Ash disposal" to dispose of the ash.



Cleaning must be performed ONLY by an authorised KLOVER Technical Assistance Centre or by qualified personnel.



It is also important to check for any obstructions in the flue before switching the appliance on following long periods of inactivity. If the flue is not cleaned, the operation of the appliance and of its components could be hampered.

Flue gas channel with tee fitting

To clean the flue gas channel equipped with a tee fitting, proceed as follows:

- remove the cap of the tee fitting and clean the pipes.

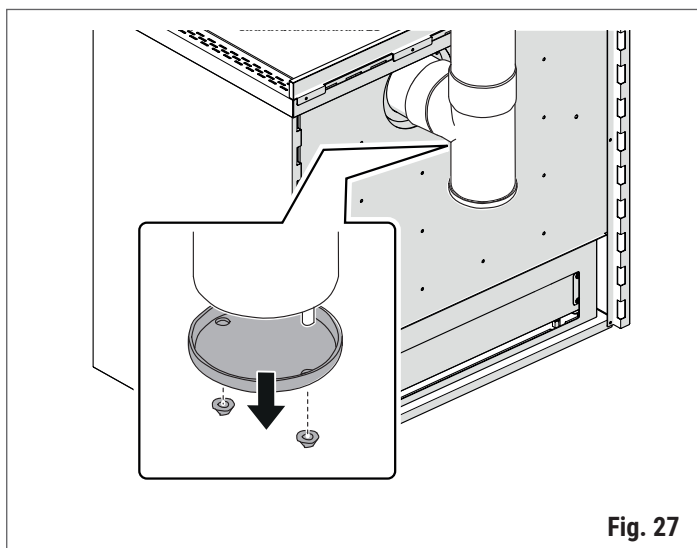


Fig. 27

10.14 ASH DISPOSAL

The ash generated through the combustion of natural wood (untreated) can be used as fertiliser for plants, taking care not to exceed 2.6 kg/10 m² per year.



The ash must be placed in a metal container with a sealed lid. Until the embers definitively extinguish, the closed container must be placed on a non-combustible base well away from combustible materials.

- Only once the ash has extinguished may it be disposed of together with organic waste, while making sure that there are no inorganic materials in it.



Do not throw burning ash into the waste bin.

11 ALARMS - ANOMALIES - USEFUL TIPS

Anomalies, causes and possible remedies

Anomaly	Causes	Possible solution
Ignition difficulties	Insufficient combustion air	Increase the combustion air intake (see "Adjusting the combustion air").
	Non-conforming quality, size and quantity of fuel	Use fuel conforming to the indications given under the chapter "Fuel".
	Insufficient draught	Open the internal fume deflector, the fume damper and the combustion air primary damper.
		Clean the brazier (see "Cleaning the brazier").
		Clean the ash tray (see "Cleaning the ash tray").
	External air intake not present or with insufficient cross-sectional size	Clean the fume passage (see "Cleaning the combustion chamber").
Fume discharge system clogged or not made correctly	Contact the authorised KLOVER Technical Assistance Centre.	
Presence of smoke and soot in the room	Loss of smoke from piping	Contact the authorised KLOVER Technical Assistance Centre.
	Insufficient draught	Check the tightness of the fume pipe.
		Adjust the fume damper.
		Clean the brazier (see "Cleaning the brazier").
Fume discharge system clogged or not made correctly	Clean the ash tray (see "Cleaning the ash tray").	
The glass dirties very quickly	Insufficient draught	Clean the fume passage (see "Cleaning the combustion chamber").
		Clean the ash tray (see "Cleaning the ash tray").
		Clean the brazier (see "Cleaning the brazier").
	Fume discharge system clogged or not made correctly	Contact the authorised KLOVER Technical Assistance Centre.
Condensate build-up	Slow combustion and thus excessively low fume temperature	Use fuel conforming to the indications given under the chapter "Fuel".
		Use smaller-size and more seasoned wood (see "Fuel").
	Fume discharge system and condensate collection chamber not made correctly	Contact the authorised KLOVER Technical Assistance Centre.
Presence of water in the firebox and in the ash tray	Fume discharge system not made correctly	Contact the authorised KLOVER Technical Assistance Centre.
Difficulty heating the plate and the oven	Insufficient combustion air	Increase the combustion air intake (see "Adjusting the combustion air").
	Non-conforming quality, size and quantity of fuel	Use fuel conforming to the indications given under the chapter "Fuel".
	Excessive draught	Adjust the fume damper and the internal fume deflector

12 STANDARD WARRANTY CONDITIONS

The standard warranty conditions can be viewed by scanning the following QR Code from your smartphone.



<https://docs.klover.it/it/guide/help/cs-cgc-1>

13 INACTIVITY OF THE PRODUCT

At the end of every season, or before a long period of inactivity of the product, it is necessary to:

- remove all the unburned wood from the combustion chamber
- perform all the cleaning and maintenance operations specified in the paragraph "**Maintenance**"
- at the end of all cleaning and maintenance operations, apply some non-acidic oil on the plate using a damp cloth
- entrust specialised and qualified personnel to check, clean and service the product and the entire system (the fume exhaust pipes, combustion air intake pipes, the external air intake, any hot air ducts, etc.).



Excessive humidity and excessively long periods of non-use may cause rust to form on certain uncoated parts inside the product.

- This is a natural occurrence that does not hamper the efficiency and durability of the products, and must not be regarded as a defect.



After the product has not been used for a long time, the materials may expand again and smelly vapours may recur. Consult the paragraph "*Initial start-up*".

14 END-OF-LIFE DISPOSAL

The product must be disposed of exclusively by the owner, who is responsible thereof and who must act in conformity to the regulations in force concerning safety and environmental protection.

Contact the competent authorities for information on the relevant local regulations.

Entrust a qualified technician to permanently decommission the product.

Before dismantling the product:

- disconnect the power supply (for appliances powered electrically)
- put all the system's components and connections in safe conditions.



When this symbol appears on the appliance or accessories, or on their packaging or documentation, it means that the appliance, accessories, batteries/accumulators and relative electrical and electronic components must NOT be regarded and disposed of as normal household waste but must be delivered to an appropriate waste collection facility for the recycling of waste electrical and electronic equipment.

Incorrect disposal can be harmful to human health and to the environment.

It is possible to ask the dealer to collect waste electrical and electronic equipment under the conditions and with the procedures specified in the national regulations that transpose Directive 2012/19/EU (for Italy see Legislative Decree 49/2014).

Contact the competent authorities for information on the relevant local regulations.

INDEX

INTRODUCTION ET SÉCURITÉ		3	MISE EN SERVICE ET UTILISATION		16
1	PRÉAMBULE GÉNÉRAL	3	7	RÉGLAGES INITIAUX	16
	1.1 Symboles	3	7.1	Enregistrement du produit	16
	1.2 À propos du manuel d'instruction	3	8	PREMIÈRE MISE EN SERVICE	16
	1.2.1 Objectif et contenu du manuel	3	8.1	Contrôles préalables	16
	1.2.2 Mise à jour du manuel	3	8.2	Première mise en marche	16
2	SÉCURITÉ	3	9	UTILISATION	17
	2.1 Consignes générales de sécurité	3	9.1	Chargement du combustible	17
	2.2 Interdictions	4	9.2	Réglage de l'air comburant	17
			9.3	Allumage	17
			9.4	Recharge du combustible	18
			9.5	Fonctionnement	19
			9.6	Cuire sur la plaque de cuisson	19
			9.7	Cuisson sur la plaque de gril	19
			9.8	Cuisson au four	19
GÉNÉRALITÉS		5	ENTRETIEN		20
3	PRÉSENTATION DE L'APPAREIL	5	10	ENTRETIEN	20
	3.1 Identification	5	10.1	Entretien programmé	20
	3.2 Utilisation prévue	5	10.2	Nettoyage du revêtement	21
	3.3 Description générale	5	10.3	Nettoyage des pièces métalliques peintes	21
	3.4 Composants principaux	6	10.4	Nettoyage de la plaque de cuisson	21
	3.5 Caractéristiques techniques	7	10.5	Nettoyage de la plaque de gril	21
	3.6 Dimensions et connexions	7	10.6	Nettoyage du four	21
			10.7	Ouverture de la porte	22
			10.8	Nettoyage de la porte en vitrocéramique	22
			10.9	Nettoyage du tiroir à cendres	22
			10.10	Nettoyage du brasier	23
			10.11	Nettoyage de la chambre de combustion	23
			10.12	Nettoyage du passage des fumées	24
			10.13	Nettoyage du conduit de fumée	25
			10.14	Élimination des cendres	25
4	COMBUSTIBLE	8	11	ALARMES - ANOMALIES - CONSEILS UTILES	26
	4.1 Caractéristiques du combustible	8	12	CONDITIONS DE GARANTIE CONVENTIONNELLE	27
	4.2 Stockage	8	13	INACTIVITÉ DU PRODUIT	27
			14	ÉLIMINATION EN FIN DE VIE	27
INSTALLATION		9			
5	PRÉPARATION DE L'INSTALLATION	9			
	5.1 Pièce d'installation	9			
	5.2 Distances minimales de sécurité	10			
	5.3 Contrôle de la surface d'appui	10			
	5.4 Aspiration de l'air comburant	10			
	5.5 Évacuation des fumées	11			
	5.5.1 Conduit de fumée	12			
	5.5.2 Conduit de cheminée	12			
	5.5.3 Pot de cheminée	13			
6	INSTALLATION	13			
	6.1 Réception du produit	13			
	6.2 Manutention	14			
	6.3 Déballage	14			
	6.4 Positionnement de l'appareil	14			
	6.5 Raccordement à l'évacuation des fumées	15			

1 PRÉAMBULE GÉNÉRAL

1.1 SYMBOLES

Les symboles suivants sont utilisés dans le manuel, chacun d'entre eux ayant une signification particulière.



Pour indiquer des opérations particulièrement importantes et délicates qui, si elles ne sont pas effectuées correctement, peuvent causer des dommages à l'équipement et/ou aux matériaux.



Pour indiquer des opérations qui, si elles ne sont pas effectuées correctement, peuvent provoquer des accidents d'ordre général ou générer des dysfonctionnements ou des dommages à l'appareil et/ou aux matériaux utilisés par celui-ci.



Pour indiquer des opérations qui **NE DOIVENT PAS** être effectuées.

1.2 À PROPOS DU MANUEL D'INSTRUCTION

1.2.1 OBJECTIF ET CONTENU DU MANUEL

L'objectif de ce manuel est de fournir les informations de base pour l'installation, l'utilisation et l'entretien de l'appareil.

Le respect de ce qui est décrit ici garantit un haut degré de sécurité et de rendement de l'appareil.

Les indications données dans ce manuel sont valables en règle générale, cependant il convient de respecter avant tout l'ensemble des dispositions de la législation locale, nationale et européenne en vigueur dans le pays où l'appareil est installé.

1.2.2 MISE À JOUR DU MANUEL

Ce manuel contient des informations sur l'appareil au moment où il a été mis sur le marché.

Le fabricant se réserve le droit d'effectuer des mises à jour et des mises en œuvre sans en informer le client.

2 SÉCURITÉ


2.1 CONSIGNES GÉNÉRALES DE SÉCURITÉ




Ce manuel est la propriété du fabricant de l'appareil et la reproduction ou le transfert de son contenu à des tiers sont interdits. Tous les droits sont réservés. Celui-ci fait partie intégrante du produit ; veiller à ce qu'il accompagne toujours l'appareil, même s'il est vendu/transféré à un autre propriétaire, afin qu'il puisse être consulté par l'utilisateur ou par le personnel autorisé à effectuer l'entretien et les réparations. Les photographies et les dessins sont fournis à titre d'illustration ; le Fabricant, dans le cadre de sa politique de développement et de mise à jour constante des produits, est susceptible d'apporter des modifications sans préavis.


- Lire attentivement ce manuel avant d'utiliser l'appareil afin de garantir un fonctionnement sûr.
- Le fabricant décline toute responsabilité en cas d'accident résultant du non-respect des spécifications contenues dans ce manuel.
- Le fabricant décline également toute responsabilité découlant d'une utilisation inappropriée du produit par l'utilisateur, de modifications et/ou de réparations non autorisées, de l'utilisation de pièces de rechange non originales ou non spécifiques à ce modèle de produit.
- Pour préserver la validité de la garantie, l'utilisateur doit respecter les consignes indiquées dans ce manuel et en particulier:
 - utiliser l'appareil dans les limites d'utilisation de ce dernier;
 - effectuer toutes les opérations d'entretien avec régularité;
 - autoriser l'utilisation de l'appareil à des personnes expertes et compétentes.
- Le non-respect des consignes contenues dans ce manuel fait déchoir automatiquement la garantie.

 L'installation, la mise en service et l'entretien de l'appareil doivent être effectués par un personnel spécialisé, conformément aux réglementations locales, nationales et européennes, qui assume la responsabilité de l'installation et du fonctionnement corrects de l'appareil. Le fabricant décline toute responsabilité en cas de non-respect de ces instructions.


 Utiliser uniquement des pièces de rechange originales ou approuvées par le fabricant afin d'éviter tout dommage au produit.

 L'appareil peut être utilisé par des enfants à partir de 8 ans et par des personnes ayant des capacités physiques, sensorielles ou mentales réduites, ou manquant d'expérience ou de connaissances, uniquement sous surveillance et après avoir reçu des instructions sur l'utilisation sûre de l'appareil et les dangers s'y rapportant.

- Les enfants ne doivent pas jouer avec l'appareil. Le nettoyage et l'entretien revenant à l'utilisateur ne doivent pas être effectués par des enfants.


 Ne pas laisser les enfants s'approcher de l'appareil en marche car ils pourraient se brûler en touchant les parties chaudes de l'appareil.

2.2 INTERDICTIONS


 Éviter toute modification non autorisée de l'appareil.

 Il est interdit de toucher les parties chaudes de l'appareil (porte vitrocéramique, tuyau de fumée, cadre extérieur, etc.) pendant son fonctionnement.


- Ne JAMAIS ouvrir la porte de l'appareil pendant son fonctionnement normal, sauf pendant la phase de chargement du bois.


 Ne pas porter de vêtements facilement inflammables pendant la cuisson et pendant l'utilisation de l'appareil en général.

 Il est interdit d'utiliser un combustible autre que bois.


 Ne pas nettoyer avec des produits de nettoyage inappropriés. Ne jamais utiliser de produits de nettoyage corrosifs, inflammables ou contenant des substances nocives pour la santé des personnes. Ne pas utiliser de substances destinées au nettoyage et au polissage du laiton et de l'argent ou d'autres produits non approuvés.

 Ne pas laisser de bidons et de substances inflammables dans la pièce où est installé l'appareil.

 Ne pas jeter le matériel d'emballage dans l'environnement et ne pas le laisser à la portée des enfants ou des personnes en situation de handicap sans surveillance, car il représente une source potentielle de danger. Il doit donc être éliminé conformément à la législation en vigueur.

 Ne pas utiliser d'autres combustibles que celui pour lequel l'appareil est conçu. Ne pas utiliser de combustibles liquides.

- Ne pas utiliser l'appareil comme incinérateur ou pour tout usage autre que celui pour lequel il a été conçu.
- Ne pas utiliser l'appareil en contradiction avec les consignes contenues dans ce manuel d'utilisation.

 Ne pas exposer l'appareil aux agents atmosphériques.

3 PRÉSENTATION DE L'APPAREIL

3.1 IDENTIFICATION

Les produits KLOVER sont identifiés par une:

- **PLAQUE SIGNALÉTIQUE DU PRODUIT** indiquant le modèle (A), le numéro de série/immatriculation (B) et les performances du produit

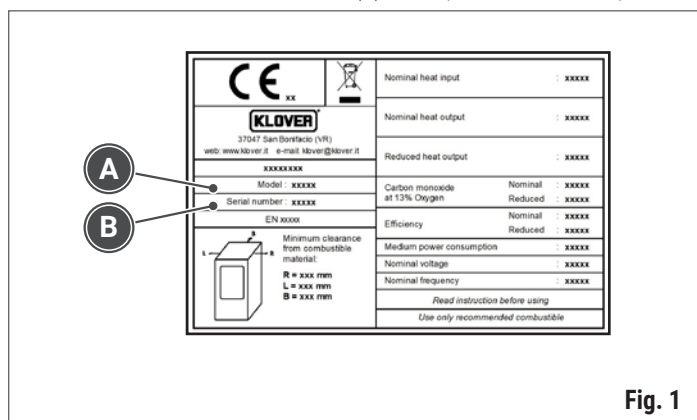


Fig. 1

La plaque est positionnée comme suit.

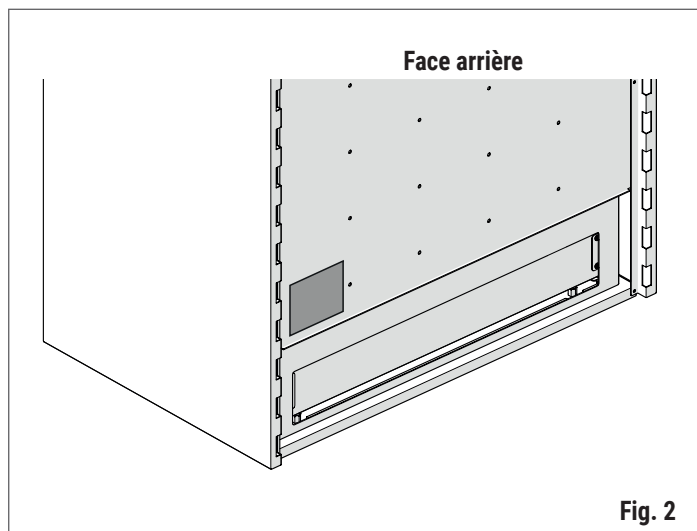


Fig. 2



En cas de demande d'assistance technique et/ou de pièces de rechange, toujours signaler ces détails au revendeur ou au Centre d'Assistance Technique agréé KLOVER.

3.2 UTILISATION PRÉVUE

Ce produit:

- ne fonctionne qu'avec du bois et avec la porte fermée
- doit être installé et utilisé uniquement en intérieur
- est destiné uniquement à l'usage pour lequel il a été expressément prévu, et toute autre utilisation doit être considérée comme inappropriée et donc dangereuse.

3.3 DESCRIPTION GÉNÉRALE

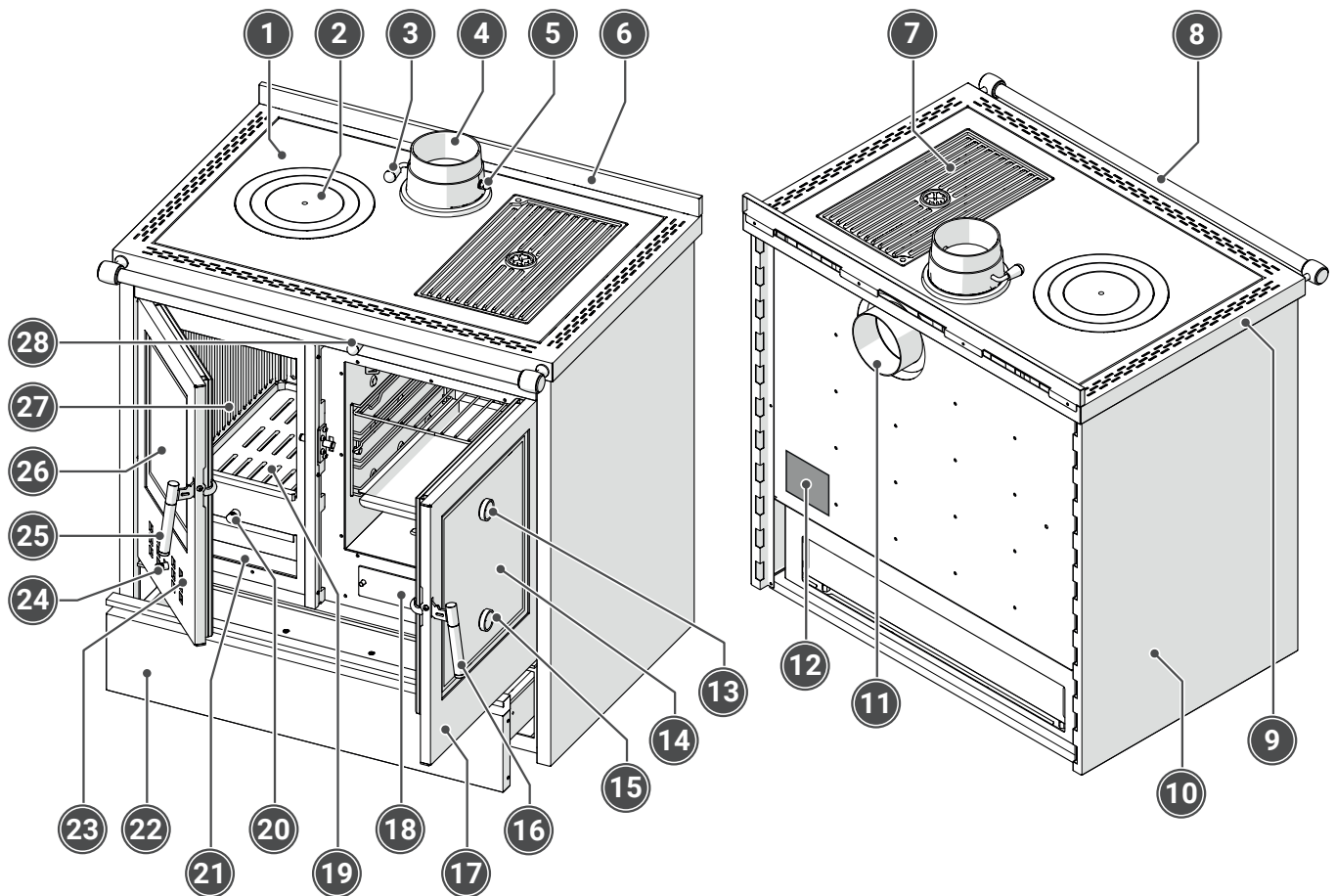
Les cuisinières à bois STAR 90 sont conçues et fabriquées avec des solutions performantes et un design soigné pour allier de façon innovante les concepts de facilité d'utilisation, de sécurité et de protection de l'environnement. L'utilisation du bois, un combustible facile à trouver, à utiliser et à stocker, renforce encore son côté pratique.

Les matériaux utilisés, les épaisseurs élevées, l'étanchéité des parties ouvrantes de la cuisinière et l'oxygénation centralisée permettent d'obtenir des performances très élevées en matière de rendement et d'émissions, outre le fait d'éviter tout gaspillage d'énergie.

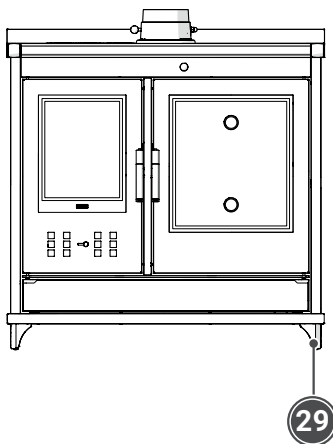
Une attention particulière a été accordée à la sécurité des personnes qui utilisent nos produits, c'est pourquoi chaque produit est soumis à un test approfondi d'adéquation et d'étanchéité.

3.4 COMPOSANTS PRINCIPAUX

STAR 90
STAR 90 PLUS
STAR 90 INOX



STAR 90 CLASSIC
STAR 90 COUNTRY



- | | | | |
|----|---|----|---|
| 1 | Plaque de cuisson | 15 | Poignée de la porte du four |
| 2 | Feu de cuisson | 16 | Porte du four |
| 3 | Poignée de réglage du tirage | 17 | Clapet d'inspection sous le four |
| 4 | Évacuation des fumées supérieure | 18 | Brasier en fonte |
| 5 | Registre des fumées | 19 | Levier de l'agitateur brasier |
| 6 | Dosseret | 20 | Tiroir à cendres |
| 7 | Plaque de gril en émail alimentaire | 21 | Compartiment de rangement |
| 8 | Main courante | 22 | Entrée d'air comburant |
| 9 | Cadre de support de la plaque | 23 | Registre primaire d'air comburant |
| 10 | Côté | 24 | Poignée de la porte du foyer |
| 11 | Évacuation des fumées arrière (en option) | 25 | Porte vitrocéramique du foyer |
| 12 | Thermomètre supérieur du four | 26 | Parois en fonte |
| 13 | Porte vitrocéramique du four | 27 | Registre interne de déviation des fumées |
| 14 | Thermomètre inférieur du four | 28 | Pieds (modèles « CLASSIC » et « COUNTRY » uniquement) |

Fig. 3

3.5 CARACTÉRISTIQUES TECHNIQUES

Description	Unité de mesure	STAR 90
Débit thermique nominal	kW	13,5
Puissance thermique nominale	kW	11,5
Rendement	%	85,1
CO mesuré à 13 % d'oxygène	%	0,046
Diamètre tuyau d'évacuation des fumées	mm	130
Tirage minimum à la cheminée	Pa	12
Masse des gaz de combustion	g/s	12
Température moyenne des fumées en sortie	°C	201
Consommation horaire de bois	kg/h	3,18
Intervalle de chargement du bois	min.	45
Prise d'air extérieur (section utile minimale)	² cm	80
Distance minimale de sécurité par rapport aux matériaux inflammables (côté / arrière / dessus / avant)	mm	200 / 200 / 1500 / 800

Données de laboratoire conformément aux normes techniques du produit.

Les valeurs entre parenthèses (...) indiquent les données obtenues selon la réglementation EN 13240.

La puissance thermique transmise par l'appareil et la consommation peuvent varier en fonction du type et du degré de séchage du bois utilisé (une valeur moyenne de 4,375 kWh/Kg a été considérée).

3.6 DIMENSIONS ET CONNEXIONS


Toutes les fiches techniques dimensionnelles et les connexions peuvent être consultées en scannant le Code QR suivant depuis votre smartphone.



<https://docs.klover.it/it/guide/help/cs-st90-tds-1>

4 COMBUSTIBLE

4.1 CARACTÉRISTIQUES DU COMBUSTIBLE

-  Il est interdit d'utiliser un combustible autre que bois.
- NE PAS UTILISER de bois à forte teneur en humidité, mouillé ou vieux de moins de 2 ans.
 - NE PAS UTILISER de bois à forte teneur en résine car il pourrait compromettre la durée de vie de l'appareil et demander un nettoyage plus fréquent du conduit de cheminée et de l'appareil.

Étant donné que les caractéristiques et la qualité du bois influencent sensiblement l'autonomie, l'efficacité et le bon fonctionnement du produit, le fabricant recommande d'utiliser du bois assez vieux (au moins 2 ans) et sec, ayant un taux d'humidité de l'ordre de 10÷15 %.

Le bois est divisé en bois tendre (p. ex. le sapin, le pin, le peuplier, l'aulne, le châtaignier, le saule) et bois dur (le hêtre, le frêne, le charme, le robinier et le chêne). Le bois tendre s'allume facilement, se consomme rapidement et forme une flamme longue. Le bois dur est un peu plus compact. Sa combustion est plus lente avec une flamme courte, il dure plus longtemps et est plus approprié pour le chauffage domestique.


Le bois de chauffage peut être classé en deux qualités, en fonction du pouvoir calorifique du bois, de sa composition et de sa consistance, ainsi que de la durée de la flamme : « bonne qualité » et « mauvaise qualité ».

Combustible de bonne qualité

Les bois durs suivants sont considérés comme appropriés : hêtre, frêne, charme, chêne, robinier, bouleau, érable et orme.

Combustible de mauvaise qualité

Les bois tendres suivants sont déconseillés : saule, peuplier et aulne.

-  L'utilisation de bois de mauvaise qualité ou d'un matériau différent peut compromettre les fonctions de l'appareil et entraîner l'annulation de la garantie et engager la responsabilité du fabricant.

Valeurs indicatives se rapportant à un bois de densité homogène avec un taux d'humidité résiduelle compris entre 10÷15 %

Type de bois	Pouvoir calorifique (kcal/kg)	Poids spécifique (Kg/m ³)
Sapin blanc	4650	440
Épicéa commun	4857	450
Érable	4607	740
Bouleau	4968	650
Charme-houblon	4640	820
Châtaignier	4599	580
Chêne chevelu	4648	900
Cyprès	5920	620
Hêtre	4617	750
Frêne	5350	720
Mélèze	4050	660
Aulne cordé	4700	530
Peuplier noir d'Italie	4130	500
Robinier	4500	790
Chêne pubescent	4631	880

Calibre du bois

La taille et la disposition des bûches de bois influencent également le bon rendement du produit. Il est important que le bois :

- soit coupé en morceaux adaptés à la taille et au type de foyer, de manière à ce qu'ils ne touchent pas les parois ou la vitre de la porte
- soit placé correctement sur le brasier et sur une couche de braises incandescentes
- soit en contact avec les braises sur la plus grande surface possible, de préférence sans écorce.

Pour la taille et le placement du combustible, consulter le chapitre « Chargement du combustible ».

4.2 STOCKAGE



Pour garantir une combustion optimale, le bois doit être stocké dans un endroit sec et abrité, en respectant les distances de sécurité appropriées par rapport à l'appareil et aux sources de chaleur susceptibles de provoquer leur combustion.



Le local choisi pour le stockage ne doit pas servir à entreposer des substances inflammables ou à des activités présentant un risque d'incendie.

- Le bois DOIT impérativement être transporté et stocké de manière à rester toujours sec.

5 PRÉPARATION DE L'INSTALLATION

5.1 PIÈCE D'INSTALLATION



Pour le choix de la pièce d'installation et le calcul des besoins des ambiances à chauffer, consulter un personnel qualifié.

- Voici ci-dessous une liste d'indications à respecter pour utiliser correctement le produit acheté. Ces indications restent cependant soumises au respect des lois et réglementations locales.



L'appareil ne doit pas être installé ni utilisé en extérieur, mais uniquement à l'intérieur. L'installation en extérieur peut entraîner des situations dangereuses, des problèmes de santé et des dysfonctionnements.

L'appareil doit être installé dans une pièce qui garantit un accès facile et sûr pendant les opérations d'installation, d'utilisation et de toute intervention de nettoyage et d'entretien.

En outre:

- la pièce d'installation doit garantir une alimentation suffisante en air comburant, voir le chapitre « *Aspiration de l'air comburant* »
- la pièce d'installation et l'ambiance à chauffer doivent avoir des dimensions et des caractéristiques adéquates pour la puissance calorifique de l'appareil, voir le chapitre « *Caractéristiques techniques* » pour vérifier si la puissance de l'appareil est adéquate par rapport à la chaleur requise par les ambiances à chauffer
- dans la pièce d'installation, il doit être possible d'installer un conduit de cheminée pour évacuer les fumées de combustion, comme décrit au chapitre « *Évacuation des fumées* ».



Il est interdit d'installer des appareils à gaz de type A et B dans les pièces où se trouvent des générateurs de chaleur à bois (ou des combustibles solides en général) et dans les pièces communiquant avec ces dernières (selon les normes UNI).

- La pièce choisie pour l'installation ne doit pas servir à entreposer des matériaux combustibles ou à des activités présentant un risque d'incendie.
- La pièce d'installation ne doit pas avoir un volume inférieur à celui prescrit par la réglementation et à celui calculé par un chauffagiste.

Voici ci-dessous quelques restrictions pour les installations NON étanches et les installations sans prise d'air comburant de l'extérieur.



Se référer aux réglementations locales pour de plus amples informations et obtenir des clarifications sur les éventuelles restrictions et exigences spéciales.



La pièce d'installation:

- ne doit pas être une chambre à coucher ni un studio, sauf en cas d'installation étanche ou d'appareils à foyer fermé avec une prise d'air comburant canalisée depuis l'extérieur
- ne doit pas être une salle de bain, ni une salle de douche ou similaire
- ne doit pas être mise en dépression par rapport à l'environnement extérieur, sous l'effet du tirage contraire provoqué par la présence dans la pièce d'installation d'un foyer supplémentaire ou d'un autre appareil muni d'un dispositif d'aspiration (p. ex. systèmes d'aération forcée ou autres systèmes de chauffage avec utilisation de la ventilation pour l'échange d'air).



Dans la pièce d'installation de l'appareil:

- l'installation d'appareils alimentés par des combustibles liquides à fonctionnement continu ou discontinu avec prélèvement de l'air comburant depuis la pièce d'installation est interdite
- l'utilisation simultanée de plusieurs appareils (deux poêles, ou une cheminée et un poêle, etc.) est interdite, sauf si:
 - les instructions fournies par le fabricant de chaque appareil sont respectées
 - en situation d'utilisation simultanée la plus lourde, la dépression mesurée sur site entre l'environnement extérieur et intérieur est inférieure à la valeur définie par les normes (4 Pa).
- la présence d'appareils à gaz de type B destinés au chauffage des pièces, avec ou sans production d'eau chaude sanitaire, est interdite
- l'utilisation d'appareils de cuisson et de hottes sans extraction n'est possible que dans les pièces à usage de cuisine.



La coexistence de plusieurs appareils n'est admise que si elle est autorisée par les normes et par le fabricant de chaque appareil.

- Si la coexistence de plusieurs appareils est autorisée, elle doit être conforme à toutes les règles et prescriptions fournies par le fabricant de chaque appareil.
- Les appareils à gaz de type C sont autorisés dans la pièce d'installation (voir la réglementation en vigueur).

5.2 DISTANCES MINIMALES DE SÉCURITÉ

! Il est obligatoire d'installer le produit en respectant les distances prescrites par rapport aux murs et objets adjacents. Le non-respect des instructions fournies peut provoquer un incendie.

- Pendant le fonctionnement du produit, maintenir tout matériau combustible ou sensible à la chaleur (tels que les objets en bois, les rideaux, les tapis, les textiles, les vêtements, les bibelots, les liquides inflammables, etc.) à une distance d'au moins un mètre, sauf indication plus précise.

L'emplacement du produit dans la pièce doit tenir compte non seulement de la conformité aux normes, des besoins en chauffage, de l'agencement de la pièce d'installation et des pièces contiguës, mais aussi de l'accessibilité pour l'installation, l'utilisation et l'entretien.

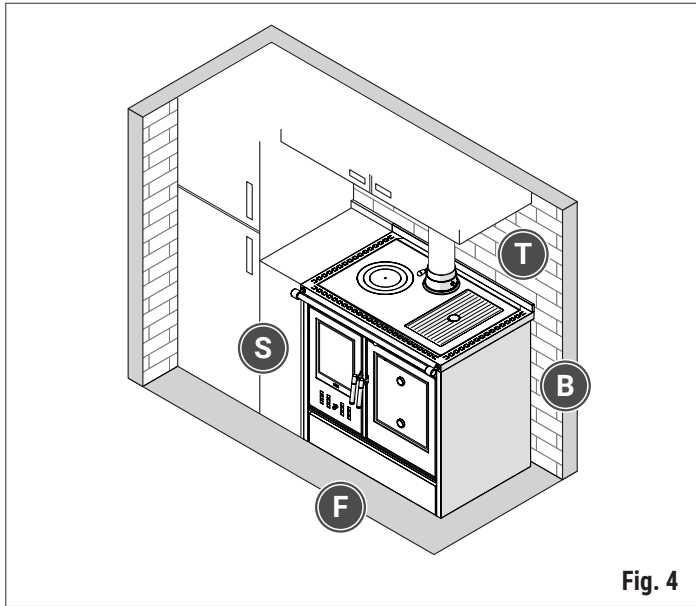


Fig. 4

Les objets difficiles à déplacer situés à proximité du produit, les murs adjacents, la zone située au-dessus et la surface d'appui DOIVENT être réalisés dans un matériau NON inflammable et être placés à une distance minimale de sécurité comme indiqué dans le tableau.

Distances minimales de sécurité (mm)		
S	Côté (SIDE)	500
	Côté (SIDE) avec entretoises pour l'encastrement	300
B	Arrière (BACK)	-
T	Haut (TOP)	600
F	Avant (FRONT)	800

Tout objet en matériau sensible à la chaleur ou inflammable DOIT être placé à une distance minimale de sécurité des parois latérales du poêle, comme indiqué dans la fiche technique du produit, accessible via le Code QR présent dans le chapitre « *Dimensions et connexions* ».

! Il est possible d'installer des objets en matériau sensible à la chaleur ou inflammable à des distances inférieures aux distances de sécurité UNIQUEMENT si une protection isolante appropriée est interposée, pour plus d'informations voir également le chapitre « *Contrôle de la surface d'appui* ».

5.3 CONTRÔLE DE LA SURFACE D'APPUI

L'appareil doit être installé sur un sol ou un plancher ayant une capacité de charge adéquate, capable de supporter le poids du produit et de tous ses revêtements, accessoires, finitions et de son combustible. Si la construction existante ne remplit pas cette condition, des mesures appropriées devront être prises pour répartir le poids (par exemple, utilisation d'une plaque en acier, d'une base en ciment).



S'adresser à un technicien qualifié pour le choix de la solution la plus appropriée et sa mise en œuvre.



Les sols en matériaux inflammables tels que le bois, le parquet, le linoléum, le stratifié ou recouverts de moquettes doivent être protégés par une base ignifuge sous l'appareil, qui protège également la partie avant de la chute de résidus de combustion lors du nettoyage.

5.4 ASPIRATION DE L'AIR COMBURANT

Pour obtenir une combustion régulière et sûre, il est nécessaire que l'appareil puisse prélever une quantité d'air suffisante.

L'alimentation en air nécessaire peut être obtenue de la façon suivante:

- par aspiration directe depuis la pièce d'installation ou les pièces contiguës, convenablement équipées d'une prise d'air extérieur.

La prise d'air extérieur doit obligatoirement:

- garantir un débit d'air propre suffisant pour la combustion avec une section libre totale égale ou supérieure à celle spécifiée au chapitre « *Caractéristiques techniques* » et en tout cas égale ou supérieure à la section d'entrée d'air de l'appareil
- être réalisée à une hauteur d'environ 20-30 cm du sol
- être protégée à l'extérieur par une grille ou une protection appropriée qui ne réduise pas la section libre minimale et, dans le cas de zones particulièrement venteuses et exposées aux intempéries, être munie d'une protection étanche à la pluie et au vent
- être positionnée de manière à éviter toute obstruction et à permettre les opérations d'inspection et de maintenance
- être exempte de dispositifs de fermeture manuelle qui réduisent sa section libre minimale.



S'il n'est pas possible de réaliser la prise d'air dans la pièce où est installé l'appareil, il est possible de percer ce trou dans une autre pièce contiguë, à condition que celle-ci communique avec la pièce d'installation de manière permanente via un trou de passage (diamètre minimum 15 cm).



Il est interdit de prélever l'air comburant dans des zones potentiellement polluées, comme les garages, les entrepôts de matériaux combustibles ou caractérisées par des activités présentant des risques d'incendie, comme indiqué dans la norme UNI 10683.

! Si d'autres appareils de chauffage ou d'aspiration sont installés dans la pièce, les prises d'air devront garantir le volume d'air nécessaire au bon fonctionnement de tous les appareils, dans le respect des réglementations et selon les instructions du fabricant.

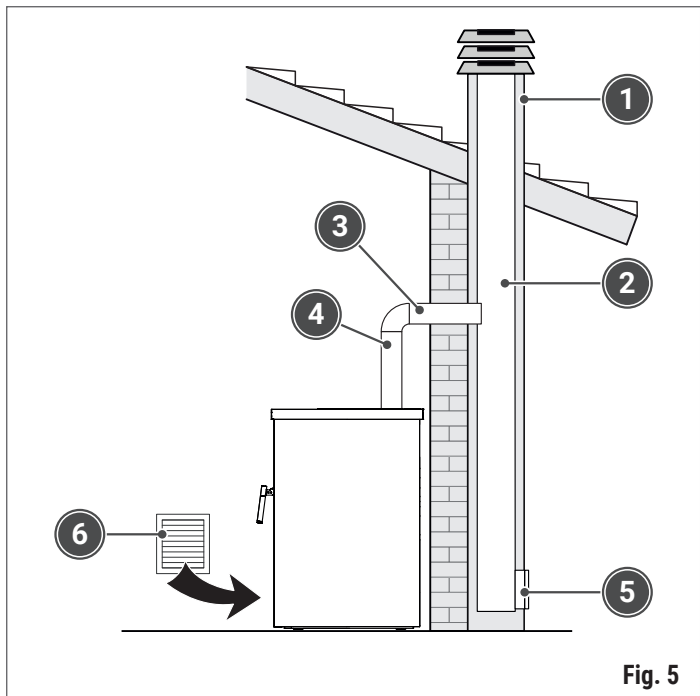
- Dans la pièce où est installé l'appareil à bois, seuls peuvent être déjà présents ou installés des appareils fonctionnant de manière étanche par rapport à la pièce (par ex. appareils à gaz de type C, comme les définit la norme UNI 7129) ou dans tous les cas qui ne mettent pas cette dernière en dépression par rapport à l'extérieur.

5.5 ÉVACUATION DES FUMÉES

! L'évacuation des fumées est une fonction importante pour le bon fonctionnement du produit. Elle doit être réalisée par un personnel qualifié et dans le respect des normes en vigueur, tant au niveau des dimensions que des matériaux utilisés pour sa réalisation.

! Le produit fonctionne avec une chambre de combustion en dépression et une évacuation des fumées sous pression ; il est donc fondamental que tout le conduit d'évacuation des fumées soit étanche.

À titre d'exemple, les principales pièces qui le composent sont listées ci-dessous, renvoi est fait aux chapitres suivants pour les informations détaillées sur les différentes solutions possibles.



- 1 Pot de cheminée
- 2 Conduit de cheminée
- 3 Raccordement au conduit de cheminée
- 4 Conduit de fumée
- 5 Inspection de collecte des suies
- 6 Prise d'air extérieur

Les caractéristiques pour la réalisation d'une évacuation appropriée des fumées sont indiquées ci-dessous.

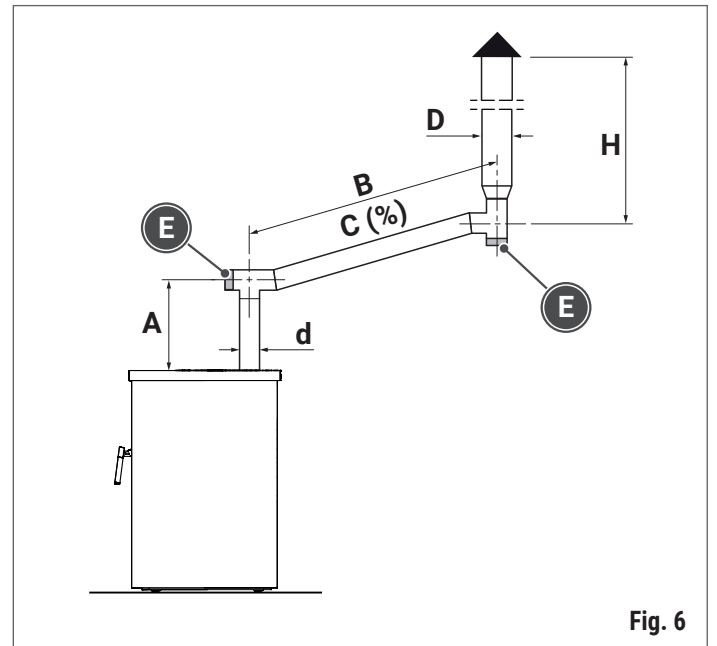


Fig. 6

Dimension	Valeur
A	mm Première portion verticale ≥ 1000
B	mm Portion horizontale ≤ 2000
C	% Inclinaison ≥ 20
d	mm Diamètre du conduit de fumée, voir la fiche technique de l'appareil
D	mm Diamètre du conduit de cheminée $\geq d$
E	- Bouchon d'inspection
H	mm Hauteur effective du conduit de cheminée

Les consignes suivantes DOIVENT être respectées lors de la réalisation de l'évacuation des fumées :

- la section minimale du conduit de cheminée **doit être égale ou supérieure au diamètre du tuyau d'évacuation des fumées de l'appareil** comme indiqué dans le chapitre « *Caractéristiques techniques* »
- **une première portion verticale d'au moins 1000 mm** doit obligatoirement être réalisée pour garantir une expulsion correcte des fumées
- avoir, après la portion verticale et sur tout le reste du parcours, une pente ascendante avec une **inclinaison minimale de 20 %**, la longueur de la portion horizontale ne doit pas dépasser le 1/4 de la hauteur utile H de la cheminée ou du conduit de cheminée et **ne doit jamais mesurer plus de 2000 mm de long**
- effectuer un **maximum de 3 changements de direction**, en plus de celui résultant du raccordement arrière de l'appareil à la cheminée, en utilisant des coudes à 45° ou 90° ou des raccords en T
- toujours utiliser un raccord en **T avec un bouchon d'inspection** à chaque variation horizontale et verticale du parcours d'évacuation des fumées
- s'ils ne sont pas autoportants, **fixer les tuyaux au mur à l'aide de colliers appropriés** afin que leur poids n'affecte pas la bonne évacuation des fumées de combustion
- Les tuyaux doivent être étanches aux fumées, comme indiqué dans le chapitre « *Caractéristiques techniques* », et **résister à une température d'au moins 400°C**
- **les tuyaux doivent être à double paroi (calorifugés)** ou bien dûment isolés avec de la laine de roche.

5.5.1 CONDUIT DE FUMÉE

Le conduit de fumée est l'ensemble des composants qui relient l'appareil au conduit de cheminée et permet une dispersion adéquate des produits de combustion dans l'atmosphère.



Le conduit de fumée doit être réalisé par un personnel qualifié et conformément à la réglementation en vigueur, en particulier il doit garantir le tirage minimum prescrit par le fabricant de l'appareil et être bien étanche.

- Les composants du conduit de fumée doivent être déclarés adaptés aux conditions spécifiques de fonctionnement de l'appareil à installer et être convenablement dimensionnés par rapport à celui-ci.



Se référer à la désignation et aux instructions du fabricant concernant : les distances de sécurité, les méthodes d'installation, l'entretien, la sécurité et l'isolation des composants utilisés pour la réalisation du conduit de fumée.

- Veiller à ce que le conduit de fumée n'entre pas en contact avec des éléments de construction sensibles à la chaleur ou avec des matériaux combustibles (par exemple des textiles, vêtements, revêtements, murs, poutres ou plafonds en bois, etc.).
- Pour le franchissement de toits ou de murs en bois, il est obligatoire d'utiliser des kits de franchissement certifiés, disponibles dans le commerce.
- S'il existe un risque de contact accidentel avec le conduit de fumée, protéger convenablement la surface extérieure comme indiqué par le fabricant des éléments du conduit de fumée et par les normes en vigueur.



Pour des informations détaillées sur l'emplacement de l'évacuation des fumées de votre appareil, voir les chapitres « *Caractéristiques techniques* » et « *Raccordement à l'évacuation des fumées* ».



Le conduit de fumée ne doit pas traverser des pièces où l'installation d'appareils de combustion est interdite, ni d'autres pièces présentant des risques d'incendie et n'étant pas inspectables.

- Il est interdit d'installer des tuyaux métalliques flexibles, des tuyaux en fibre-ciment, en aluminium, des tuyaux non homologués CE et d'utiliser des éléments en contre-pente.



L'appareil doit être raccordé à son propre conduit de fumée individuel, par conséquent le conduit de fumée NE DOIT PAS ÊTRE raccordé:

- à un conduit de fumée utilisé par d'autres appareils tels que chaudières, poêles, cheminées, etc.
- à des systèmes d'extraction d'air, comme les hottes, les événements.

5.5.2 CONDUIT DE CHEMINÉE

Chaque produit doit être raccordé à un conduit de cheminée pour évacuer les fumées issues de la combustion vers l'extérieur par un tirage naturel.



Le conduit de cheminée doit être réalisé par un personnel qualifié et dans le respect des normes en vigueur, tant au niveau des dimensions que des matériaux utilisés pour sa fabrication.

- le conduit de fumée doit être adapté aux conditions spécifiques de fonctionnement de l'appareil à installer et dimensionné de manière adéquate par rapport à celui-ci ; en particulier, il doit garantir le tirage minimal prescrit par le fabricant de l'appareil et être bien étanche.



Il est interdit de faire passer à l'intérieur du conduit de fumée, même surdimensionné, d'autres conduits d'évacuation des fumées, d'aspiration d'air ou des tuyauteries d'installation, sauf indication contraire du fabricant et si les normes nationales et les réglementations locales l'autorisent.

Il est également important de rappeler que :

- le conduit de cheminée doit être équipé d'une chambre de collecte des matières solides et de l'éventuel condensat, située sous l'entrée du raccord, de manière à pouvoir être facilement ouverte et inspectée à l'aide d'une porte étanche (inspection de collecte des suies)
- pour le passage des tuyaux à travers des toits ou des murs en bois, il est obligatoire d'utiliser des kits de franchissement certifiés, disponibles dans le commerce
- le conduit de cheminée doit avoir une classe de température maximale de fonctionnement et de résistance au feu de suie correspondant au type de combustible utilisé et comme indiqué dans le tableau.

Combustible	Température maximale de fonctionnement en °C	Résistance au feu de suie
Pellets	200 °C (T200)	oui (G)
Bois	400 °C (T400)	oui (G)



L'évacuation des fumées par un conduit de cheminée existant est possible à condition de s'assurer qu'il est en bon état d'entretien.

- Si le conduit de cheminée ne répond pas aux exigences, notamment parce qu'il est ancien ou trop grand, évaluer avec un personnel qualifié la possibilité de le mettre en conformité avec la réglementation, par exemple en l'intubant avec un tuyau en acier inoxydable convenablement isolé et dimensionné en fonction du parcours. En outre, le raccordement au conduit de cheminée doit être rendu étanche.



L'évacuation des produits de combustion doit être prévue sur le toit.

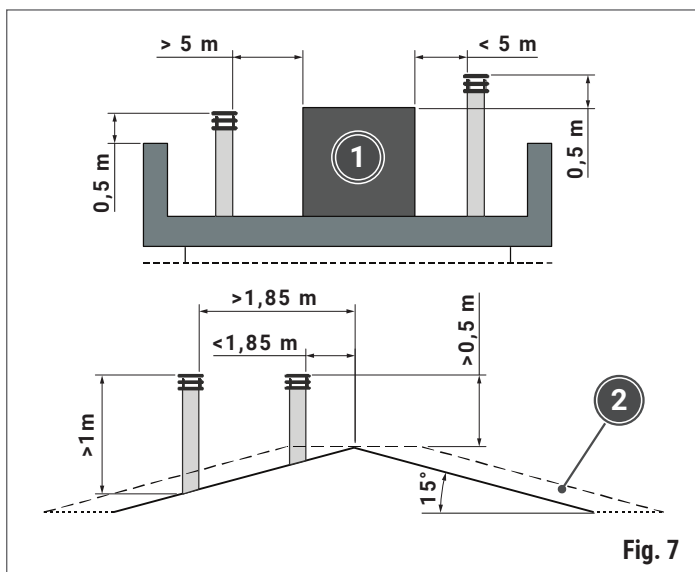
- Pour toute clarification des restrictions et exigences spéciales dans votre région, référez-vous aux réglementations locales.

5.5.3 POT DE CHEMINÉE

Le pot de cheminée est la partie terminale de la cheminée/du conduit de cheminée qui sort du toit. Sa fonction est de disperser la fumée et les autres produits de combustion dans l'air.

Il est également important de rappeler que :

- il doit avoir une section de sortie utile convenablement dimensionnée et, dans tous les cas, non inférieure au double de celle de la cheminée/du conduit de cheminée
- il doit être construit de manière à empêcher la pénétration de corps étrangers (pluie, neige, oiseaux ou autres)
- il doit être construit de manière à ce que, même en cas de vent, quelles que soient sa direction et son inclinaison, l'évacuation des produits de combustion soit toujours assurée
- il doit être positionné en dehors de la zone de reflux afin d'éviter la formation de contre-pressions qui pourraient empêcher la libre évacuation des produits de combustion dans l'atmosphère
- il doit être positionné en tenant compte de la pente du toit et en respectant les distances par rapport aux parties de bâtiments, aux plantes, aux antennes ou à d'autres obstacles, conformément à la réglementation.



- 1 Volume technique
- 2 Zone de reflux

6 INSTALLATION

! L'installation de l'appareil DOIT être effectuée par un personnel spécialisé et connaissant bien le produit concerné, opérant en conformité avec les réglementations locales, nationales et européennes et en assumant la responsabilité de l'installation et du fonctionnement corrects de l'appareil.

- L'installation DOIT également être effectuée avec un équipement approprié et dans le respect des règles en matière de santé et de sécurité.
- Le port d'un équipement de protection individuelle approprié est OBLIGATOIRE (gants, chaussures de sécurité, etc.).

! Pendant les opérations de déplacement, de levage et de déballage de l'appareil, l'orientation du produit emballé telle qu'indiquée par les pictogrammes et les indications figurant sur l'emballage doit impérativement être respectée afin de ne pas compromettre l'intégrité des parties fragiles, comme par exemple la porte vitrocéramique.

6.1 RÉCEPTION DU PRODUIT

Le produit est livré en un seul colis sur une palette en bois, recouvert d'un sac en nylon et protégé par des éléments en polystyrène et un emballage en carton.

Le produit est livré avec le matériel suivant:

- Instructions d'installation, utilisation et entretien
- Tisonnier
- Certificat de garantie

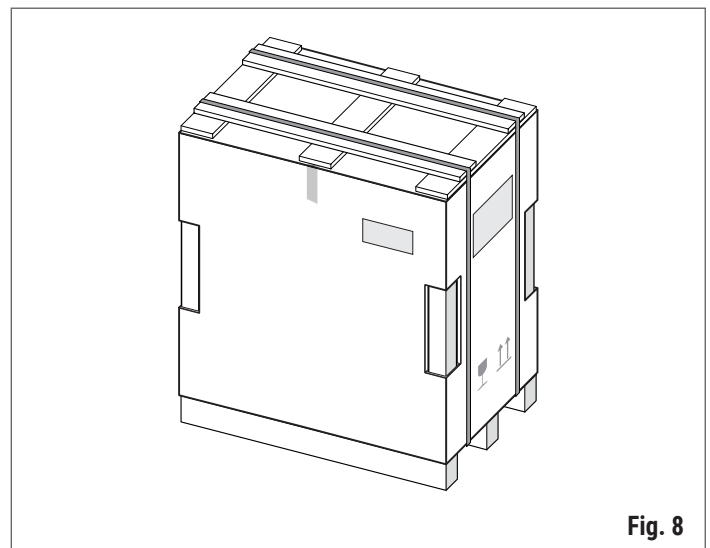


Fig. 8

! Le manuel fait partie intégrante du produit et il est donc recommandé de le lire avant d'installer et de mettre en service l'appareil et de le conserver avec soin pour le consulter ultérieurement ou le transmettre à un autre Propriétaire.

! À la réception du produit, vérifier qu'il correspond à la commande en comparant les données du document d'expédition avec celles de l'étiquette située sur l'emballage. En cas de divergence, contacter immédiatement le revendeur.

- Vérifier également que l'emballage est intact et qu'il ne présente pas de défauts, de ruptures, de cabossages ou de parties endommagées. En présence de dommages avérés, NE PAS UTILISER le produit et contacter le revendeur au plus tôt.

6.2 MANUTENTION

! Faire attention lors du déplacement de l'appareil afin d'éviter tout dommage éventuel au produit. Il est recommandé de ne déballer l'appareil que lorsqu'il est arrivé sur le site d'installation.

- Le levage et le déplacement de l'appareil doivent être effectués exclusivement à l'aide d'un engin de levage approprié d'une capacité adaptée au poids à soulever. Vérifier pour ce faire l'étiquette de l'emballage.
- Faire attention car l'appareil a tendance à se déséquilibrer, le centre de gravité de l'appareil se situant dans la partie avant.
- Protéger correctement les sols en bois ou en parquet pour éviter de les abîmer.

Afin d'éviter tout accident ou dommage au produit, les recommandations suivantes doivent être strictement respectées:

- pendant le déplacement de l'emballage, effectuer des mouvements lents et continus
- ne pas incliner excessivement l'emballage afin d'éviter tout basculement
- la zone de manutention doit être parfaitement propre et exempte de toute forme d'encombrement.

6.3 DÉBALLAGE

! Lors des opérations de déballage, veiller à ne pas rayer ou endommager le produit.

- Ne pas jeter les pièces d'emballage dans l'environnement et ne pas les laisser à la portée des enfants car elles pourraient être des sources potentielles de danger. Celles-ci doivent être éliminées conformément à la législation en vigueur.
- Retirer de l'appareil les accessoires et tout morceau de polystyrène ou de carton utilisé pour bloquer les pièces mobiles.
- Lors de la manutention d'éventuelles pièces en acier, il est conseillé d'utiliser des gants en coton propres pour éviter de laisser des traces difficiles à enlever lors du nettoyage.

Pour retirer l'appareil du support de transport (palette):

- retirer tous les systèmes de fixation à la palette
- soulever l'appareil en utilisant des moyens adaptés à son poids
- retirer le support de transport (palette).

6.4 POSITIONNEMENT DE L'APPAREIL



Avant de positionner l'appareil, s'assurer que le lieu choisi convient à son placement et à son fonctionnement, et lire attentivement les informations et les spécifications de la section « Préparation de l'installation ».

Une fois l'emballage enlevé et le support de transport (palette) retiré, l'appareil peut être positionné dans son lieu de destination final.

Utiliser un appareil de levage approprié ayant une capacité adaptée au poids à soulever, en veillant à ne pas endommager le sol et en le protégeant si nécessaire avec un matériel adapté.

Après le positionnement, l'appareil doit être mis à niveau à l'aide d'un niveau à bulle et en agissant sur les pieds de réglage présents sur les modèles qui en sont équipés.

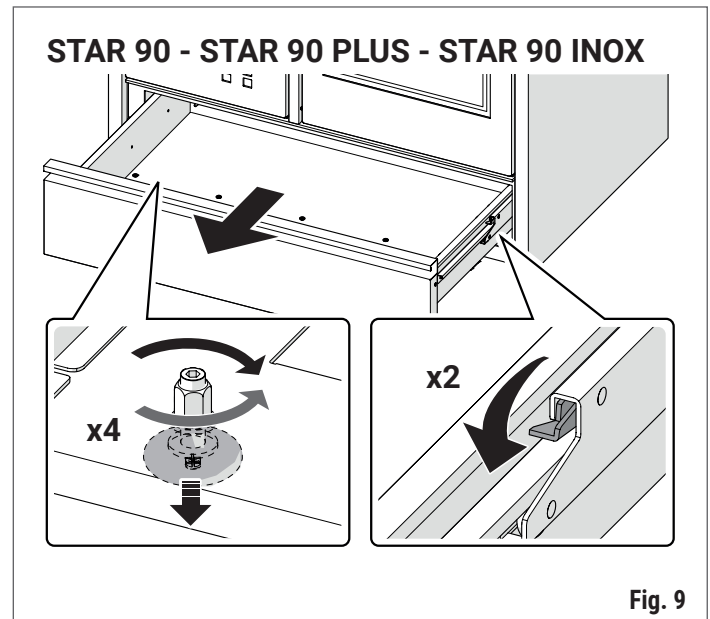


Fig. 9

Sur les modèles à pieds fixes, les tampons en caoutchouc fournis avec l'appareil doivent être insérés après avoir positionné l'appareil.

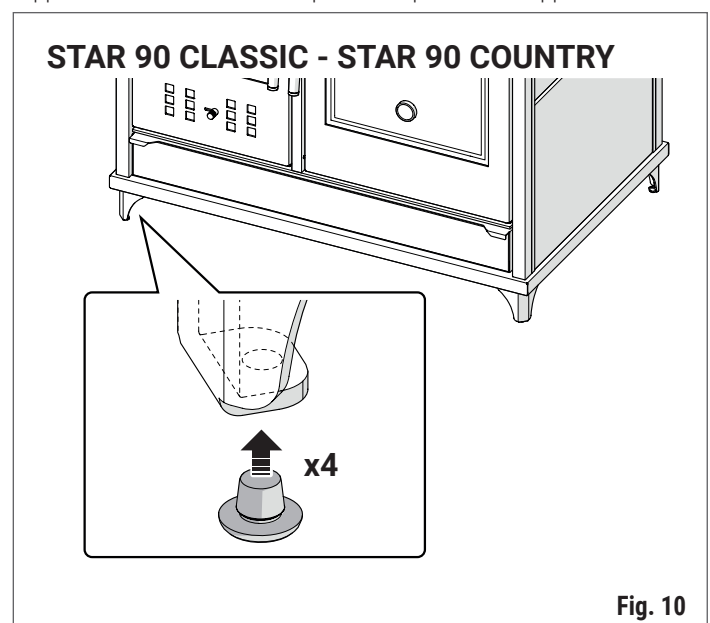


Fig. 10

6.5 RACCORDEMENT À L'ÉVACUATION DES FUMÉES

! Nous recommandons de lire attentivement les chapitres « Distances minimales de sécurité » et « Conduit de fumée ».

L'appareil est équipé de série d'une sortie d'évacuation des fumées supérieure (**Su**).

Il est possible de modifier l'évacuation des fumées en utilisant la sortie arrière (**Sb**) prévue et présente sur l'appareil.

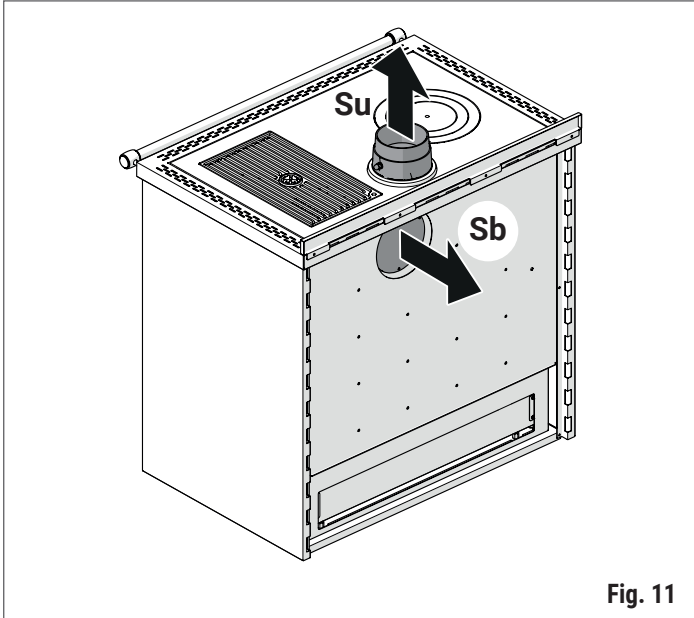


Fig. 11

- monter le tuyau de sortie des fumées arrière (**Sb**) fourni avec le kit
- monter le couvercle du déflecteur de fumée fourni dans le kit, visser les vis enlevées auparavant
- monter la plaque de cuisson enlevée auparavant
- placer le bouchon fourni dans le kit sur la plaque de cuisson.

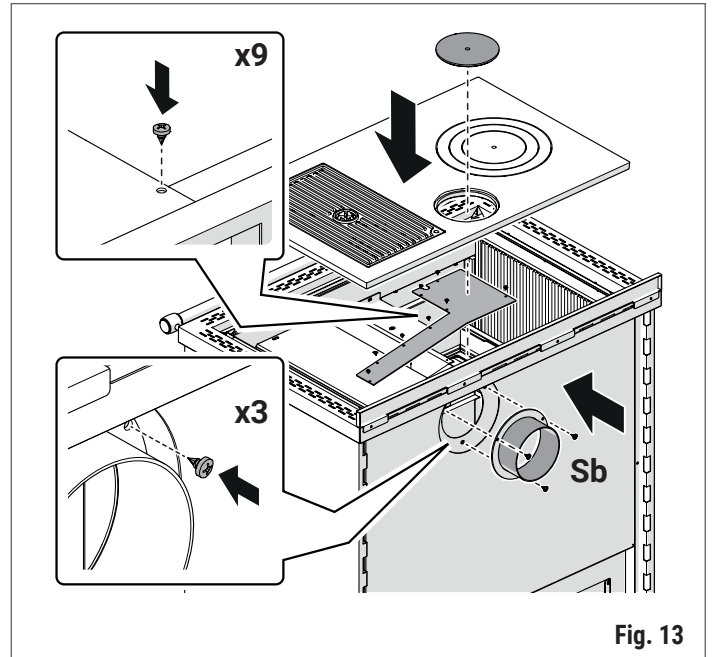


Fig. 13

Raccordement à l'évacuation des fumées arrière

! Pour modifier la configuration de l'évacuation des fumées, il faut utiliser le kit prévu à cet effet, à acheter séparément.

Procéder de la façon suivante :

- retirer la plaque de cuisson et l'évacuation des fumées supérieure (**Su**)
- dévisser les vis et retirer le couvercle du déflecteur de fumée
- retirer le bouchon placé sur la sortie de l'évacuation des fumées arrière (**Sb**)

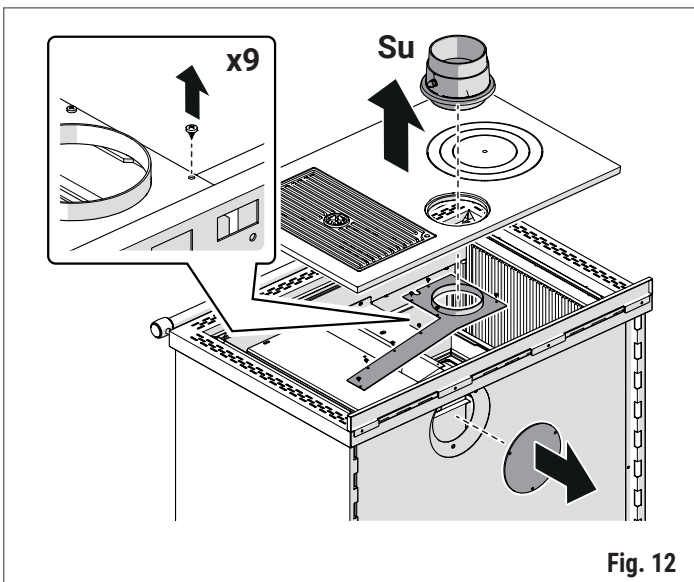


Fig. 12

7 RÉGLAGES INITIAUX

7.1 ENREGISTREMENT DU PRODUIT

Une fois le produit installé, l'utilisateur doit procéder à son enregistrement.

L'enregistrement ouvre droit à une garantie de 2 ans et permet de profiter de promotions et de services spécifiques (par exemple : des remises sur les pièces de rechange, des conditions plus favorables sur les interventions d'essai ou d'entretien, etc.).

Il suffit d'accéder à la page web ci-dessous ou de scanner le code QR suivant depuis un smartphone.



https://garanzia.klover.it/it/registrazione_prodotto

8 PREMIÈRE MISE EN SERVICE

8.1 CONTRÔLES PRÉALABLES



Avant la mise en service de l'appareil:

- lire attentivement l'ensemble de la documentation fournie avec le produit et les éventuels accessoires complémentaires
- veiller à ce que toutes les instructions prescrites par le fabricant et par la réglementation soient respectées
- s'assurer que toutes les opérations de nettoyage et de maintenance nécessaires ont été effectuées sur le produit et le système.



La première mise en service DOIT ÊTRE effectuée par un personnel qualifié qui devra:

- effectuer un essai d'allumage et de fonctionnalité pour vérifier le bon fonctionnement de l'appareil et de tous les éléments du système associés et impliqués.

8.2 PREMIÈRE MISE EN MARCHÉ



Avant de procéder aux opérations décrites ci-dessous, consulter le chapitre « *Allumage* ».



Avant de procéder à l'allumage:

- enlever les éventuels accessoires fournis ou les éléments combustibles de la plaque de cuisson ou du tiroir à cendres et libérer le foyer des éventuels éléments de blocage ayant servi au transport
- contrôler que le brasier soit bien positionné dans son logement à l'intérieur de la chambre de combustion, la partie plate devant être orientée vers le haut pour permettre aux cendres de tomber sans difficulté dans le tiroir
- pour le premier allumage, utiliser une petite quantité de bois en petits morceaux et suivre les consignes du chapitre « *Chargement du combustible* ».

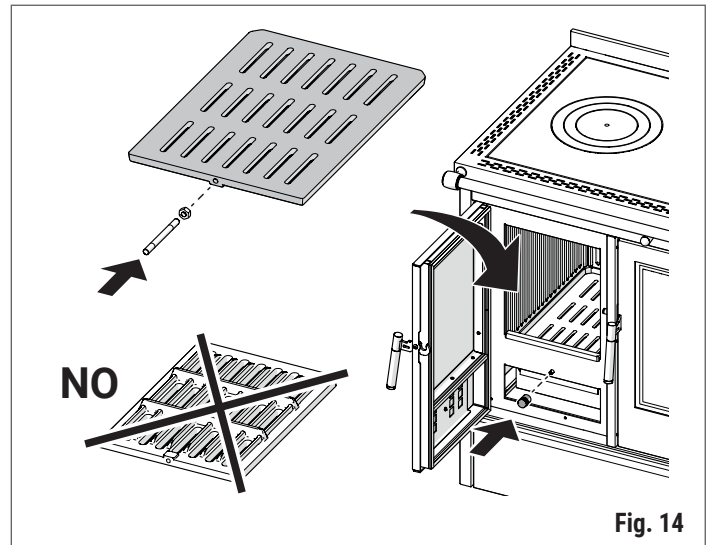


Fig. 14



Lors des premiers allumages, des odeurs peuvent se dégager en raison de l'évaporation de graisses ou de liquides huileux utilisés dans la fabrication et présents dans la peinture :

- bien aérer la pièce où est installé l'appareil
- éviter les séjours prolongés dans la pièce car les vapeurs émises peuvent être nocives pour les personnes et les animaux
- il est également recommandé de faire fonctionner l'appareil au minimum de sa capacité lors des premiers jours d'utilisation.

Le premier allumage est nécessaire à la vérification du bon fonctionnement de l'appareil, mais également au rodage du corps du produit et à l'évaporation complète des graisses ou liquides huileux utilisés pour la fabrication et présents dans la peinture. Au cours de la première période, il est donc recommandé d'utiliser le produit au minimum de sa capacité, en chargeant le foyer de combustible à 50 %, au moins le premier jour.

À la fin de cette procédure, les graisses ou les liquides huileux se seront évaporés, la peinture se sera stabilisée et le produit pourra être utilisé normalement.

Si nécessaire, l'appareil peut être utilisé à pleine capacité jusqu'à ce que les substances odorantes aient complètement disparu.

9 UTILISATION

9.1 CHARGEMENT DU COMBUSTIBLE

- Il est interdit d'utiliser un combustible autre que bois.**
- L'utilisation de toute substance liquide ou gazeuse hautement inflammable, telle que l'alcool, l'essence ou similaire, est interdite.

Avant de procéder aux opérations décrites ci-dessous, consulter le chapitre « *Combustible* ».

- Avant de procéder au chargement du combustible :**
- le foyer doit être débarrassé des cendres et résidus de la combustion précédente, sinon consulter le chapitre « *Nettoyage du brasier* »
 - contrôler que le brasier soit bien positionné dans son logement à l'intérieur de la chambre de combustion, la partie plate devant être orientée vers le haut pour permettre aux cendres de tomber sans difficulté dans le tiroir.

Pour le chargement du bois :

- ouvrir la porte du foyer
- introduire de petites baguettes de bois tendre au centre du foyer, les superposer en laissant un espace entre elles
- entre les baguettes de bois, placer du combustible d'allumage approprié, p. ex. du papier ou autres moyens d'allumage disponibles dans le commerce.

9.2 RÉGLAGE DE L'AIR COMBURANT

L'air comburant est indispensable et détermine le développement de la flamme, la durée et la qualité de la combustion et, par conséquent, le rendement thermique de l'appareil.

Étant donné que la combustion dépend de différents facteurs, tels que la qualité et la quantité du combustible utilisé, les caractéristiques du système et les conditions atmosphériques et climatiques, il convient de choisir le réglage le plus approprié pour l'air comburant.

- Ne jamais surcharger le foyer avec un apport d'air comburant insuffisant. Cela peut entraîner une formation importante de gaz/fumées non brûlés qui pourraient compromettre la sécurité en l'absence de flamme.**

- Une présence importante de gaz ou de fumées non brûlés à l'intérieur du foyer peut provoquer un allumage soudain de la flamme et, dans certains cas, briser la vitre de la porte.**
- Un apport excessif d'air comburant provoque une combustion plus rapide entraînant une consommation de bois accrue et une diminution du rendement de l'appareil.

L'air comburant se règle en agissant sur le registre primaire d'air comburant, de la façon suivante :

- pour **réduire** le débit d'air comburant, déplacer le registre vers la droite
- pour **augmenter** le débit d'air comburant, déplacer le registre vers la gauche

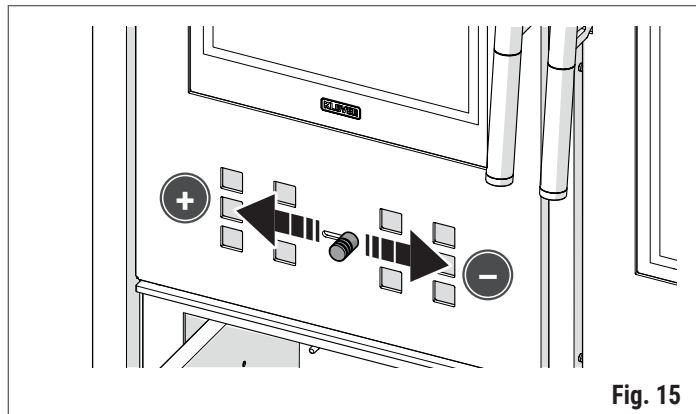


Fig. 15

9.3 ALLUMAGE

Vérifier que le foyer ne soit pas vide. S'il est vide, le remplir et effectuer les opérations décrites au paragraphe *Chargement du combustible*.

- Il est interdit d'utiliser un combustible autre que bois.**
- L'utilisation de toute substance liquide ou gazeuse hautement inflammable, telle que l'alcool, l'essence ou similaire, est interdite.

Procéder de la façon suivante :

- ouvrir la porte du foyer
- ouvrir le registre des fumées, le registre interne de déviation des fumées et le registre primaire d'air comburant

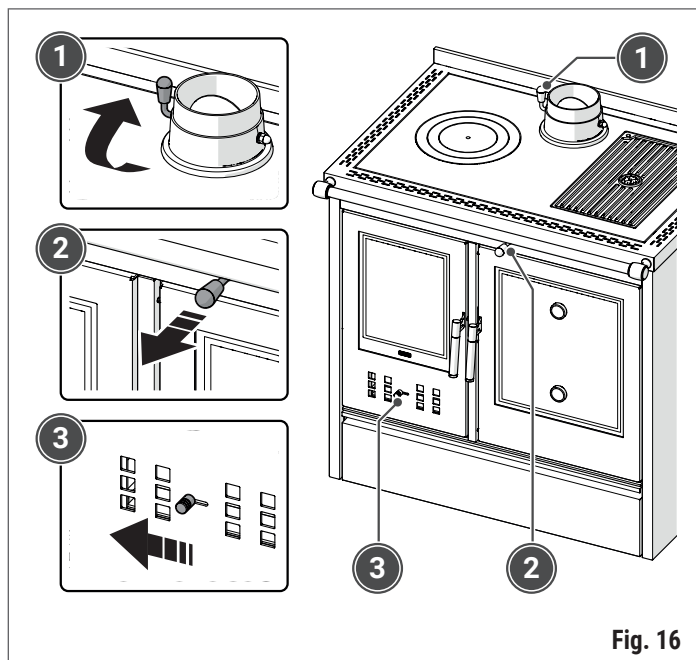


Fig. 16

- allumer le feu, si le bois a du mal à s'enflammer, laisser la porte légèrement ouverte, sous étroite surveillance, le temps que les flammes se développent pleinement
- fermer la porte du foyer
- attendre qu'une flamme soutenue et constante se développe et fermer le registre primaire d'air comburant
- fermer le registre interne de déviation des fumées pour améliorer le rendement de l'appareil et augmenter la chaleur dans le four ; au besoin, agir sur le registre des fumées pour régler le tirage du conduit de cheminée.



Les éventuels bruits perçus pendant les phases de fonctionnement peuvent être dus à la dilatation des tôles qui constituent le corps de la chaudière. Ces bruits peuvent être plus fréquents pendant la phase d'allumage et d'extinction de l'appareil et ne doivent pas être considérés comme un défaut de fabrication.

- Toute odeur de fumée perçue (en particulier lors de l'allumage de l'appareil) ne doit pas être considérée comme un vice de fabrication.



Pendant l'allumage, la combustion peut être difficile tant que les tuyaux de fumée et le conduit de cheminée ne sont pas chauds.

- Si les conditions météorologiques ne sont pas optimales, par exemple en cas de basse pression ou de vent fort, le tirage de l'évacuation des fumées peut ne pas fonctionner correctement, ce qui génère une fumée excessive dans le foyer
- Dans tous ces cas, il convient d'utiliser une charge limitée de combustible pour chauffer les tuyaux de fumée et le conduit de cheminée, puis de procéder à l'allumage normal de l'appareil.



Pendant la phase d'allumage et le fonctionnement normal de l'appareil, il convient de maintenir une distance de sécurité et de ne pas stationner devant celui-ci. Certaines parties du produit (porte, poignée, registres, vitres, plaque de cuisson et pièces en céramique et/ou en pierre) peuvent atteindre des températures élevées. Faire très attention et utiliser les précautions et les équipements de protection appropriés, notamment en présence d'enfants, de personnes âgées, de personnes handicapées et d'animaux.

- Pendant la phase d'allumage et le fonctionnement normal de l'appareil, la porte doit TOUJOURS rester fermée et la vitre doit être intacte.
- Éloigner tout produit inflammable de l'appareil (par exemple les meubles en bois, rideaux, tapis, tissus, vêtements, bibelots, liquides inflammables, etc.).

9.4 RECHARGE DU COMBUSTIBLE

Une fois que la combustion du bois à l'intérieur du foyer est terminée et qu'une quantité suffisante de braises s'est formée, il est possible de procéder à la recharge du combustible.

Procéder de la façon suivante :

- ouvrir le registre des fumées, le registre interne de déviation des fumées et le registre primaire d'air comburant

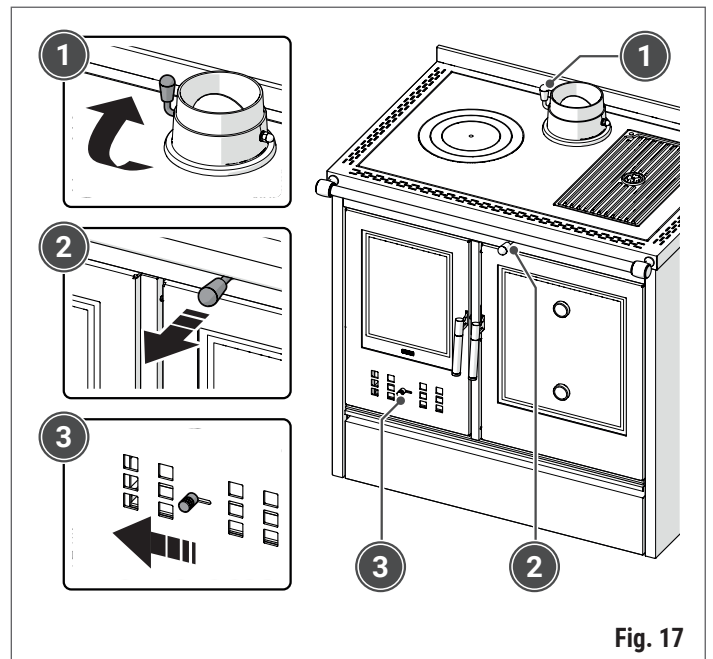


Fig. 17

- attendre quelques secondes et ouvrir lentement la porte du foyer afin d'éviter tout échappement de fumée dans la pièce
- au besoin, répartir uniformément les braises à l'aide d'un tisonnier
- placer sur les braises 2 bûches de bois de 1,2 kg chacune de préférence sans écorce et le plus près possible des braises

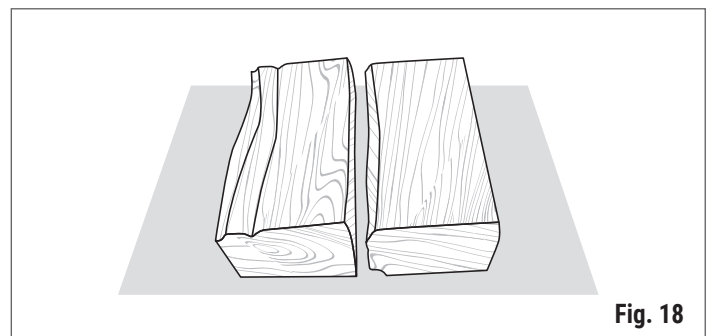


Fig. 18

- fermer la porte du foyer
- attendre qu'une flamme soutenue et constante se développe et fermer le registre primaire d'air comburant
- fermer le registre interne de déviation des fumées pour améliorer le rendement de l'appareil et augmenter la chaleur dans le four ; au besoin, agir sur le registre des fumées pour régler le tirage du conduit de cheminée.



Afin de favoriser un allumage plus rapide en présence d'un lit de braises limité, introduire dans le foyer une charge réduite de combustible et utiliser du bois de petite taille.

- 45 minutes après la recharge, il est recommandé de vérifier si une nouvelle recharge est nécessaire.



Après le chargement du combustible, surveiller l'appareil jusqu'au plein développement de la flamme.

- En cas de formation d'une quantité importante de gaz/fumées non brûlés, laisser la porte du foyer légèrement ouverte le temps de permettre aux flammes de se développer pleinement. Lorsque le feu a bien pris, fermer la porte.

9.5 FONCTIONNEMENT



Avant d'utiliser le produit, s'assurer d'avoir bien lu et compris toutes les consignes de sécurité et notamment les chapitres :

- "Caractéristiques du combustible"
- "Chargement du combustible"
- "Allumage"
- "Recharge du combustible".



Il est interdit d'utiliser un combustible autre que bois.

- L'utilisation de toute substance liquide ou gazeuse hautement inflammable, telle que l'alcool, l'essence ou similaire, est interdite.



Ne pas utiliser le produit pour faire sécher des vêtements. Les étendoirs éventuels doivent être maintenus à une distance de sécurité telle qu'indiquée au chapitre « Distances minimales de sécurité ».



Les éventuels bruits perçus pendant les phases de fonctionnement peuvent être dus à la dilatation des tôles qui constituent le corps de la chaudière. Ces bruits peuvent être plus fréquents pendant la phase d'allumage et d'extinction de l'appareil et ne doivent pas être considérés comme un défaut de fabrication.

- Toute odeur de fumée perçue (en particulier lors de l'allumage de l'appareil) ne doit pas être considérée comme un vice de fabrication.



Pendant la phase d'allumage et le fonctionnement normal de l'appareil, il convient de maintenir une distance de sécurité et de ne pas stationner devant celui-ci. Certaines parties du produit (porte, poignée, registres, vitres, plaque de cuisson et pièces en céramique et/ou en pierre) peuvent atteindre des températures élevées. Faire très attention et utiliser les précautions et les équipements de protection appropriés, notamment en présence d'enfants, de personnes âgées, de personnes handicapées et d'animaux.

- Pendant la phase d'allumage et le fonctionnement normal de l'appareil, la porte doit TOUJOURS rester fermée et la vitre doit être intacte.
- Éloigner tout produit inflammable de l'appareil (par exemple les meubles en bois, rideaux, tapis, tissus, vêtements, bibelots, liquides inflammables, etc.).

Pour optimiser les rendements de l'appareil pendant le fonctionnement normal, il est recommandé de régler l'ouverture de tous les registres (air et fumées) présents dans l'appareil en fonction du tirage. Une fois que la combustion est terminée, fermer tous les registres de fumée et de l'air comburant de manière à conserver la chaleur plus longtemps.

9.6 CUIRE SUR LA PLAQUE DE CUISSON

La plaque de cuisson est spécialement conçue pour permettre de cuisiner de façon simple et rapide. La partie la plus chaude de la plaque se situe au niveau des cercles : ce sont les emplacements idéaux pour les casseroles à chauffer rapidement. Les parties extérieures de la plaque, en revanche, sont mieux adaptées au maintien au chaud des aliments.



La plaque de cuisson n'est pas adaptée à la cuisson directe des aliments.

- La plaque de cuisson ne doit pas être surchauffée ou chauffée au rouge afin de ne pas compromettre son intégrité et ses performances.

9.7 CUISSON SUR LA PLAQUE DE GRIL

La plaque a été conçue de manière à pouvoir utiliser les deux faces. La face grill en acier émaillé est idéale pour la cuisson directe des aliments, l'émail alimentaire permettant une cuisson en toute sécurité. La face lisse peut être utilisée pour la cuisson directe, mais aussi pour poser les casseroles, augmentant ainsi la surface totale utilisable.



Avant toute utilisation, il convient de nettoyer la plaque de grill à l'aide d'un chiffon humide et de la graisser légèrement avec une huile alimentaire. Allumer la cuisinière et chauffer progressivement la plaque.



La plaque de cuisson ne doit pas être surchauffée ou chauffée au rouge afin de ne pas compromettre son intégrité et ses performances.

- Ne pas utiliser la plaque de grill en l'absence de la plaque de protection en acier correspondante.
- Éviter d'utiliser des ustensiles en métal et pointus pour ne pas endommager l'émail ; il est conseillé d'utiliser des outils en silicone ou en bois.

9.8 CUISSON AU FOUR

Le four est chauffé en exploitant la chaleur des fumées à la sortie, la température de celui-ci dépend donc de la vitesse de combustion et de la quantité de combustible brûlé. En agissant notamment sur le registre d'air primaire, il est possible d'obtenir une combustion aussi uniforme que possible et d'éviter ainsi les fluctuations de température. En outre, pour chauffer le four de manière uniforme, il convient de fermer le registre interne de déviation des fumées afin de faire passer les fumées chaudes tout autour du four.

Les cuisinières avec four sont équipées de deux thermomètres situés sur la vitre de la porte, qui indiquent la température dans la zone supérieure et dans la zone inférieure du four. Étant généralement plus chaude et plus proche de la paroi supérieure, la partie supérieure du four est idéale pour faire dorer les plats. Les parties centrale et inférieure permettent quant à elles une cuisson plus uniforme.



Il est recommandé de remuer le bois à l'aide du tisonnier pour obtenir un bon débit d'air comburant dans la chambre de combustion et, donc, de maintenir une température la plus constante possible dans le four.

- Pour obtenir une cuisson uniforme des aliments, il convient de tourner de 180° le plat ou la grille à l'intérieur du four à mi-cuisson.

10 ENTRETIEN



Pour toutes les opérations d'entretien qui exigeraient d'accéder à l'intérieur de l'habillage ou de la chambre de fumée, il est OBLIGATOIRE de s'adresser à un Centre d'Assistance Technique agréé KLOVER ou à un personnel qualifié. Avant d'effectuer toute opération d'entretien, prendre les précautions suivantes:

- s'assurer que l'appareil est éteint et complètement froid dans toutes ses parties
- s'assurer que les cendres sont complètement éteintes et froides
- utiliser les équipements de protection individuelle appropriés, conformément à la réglementation en vigueur
- utiliser un matériel adéquat (aspirateur vide cendres, écouvillon, etc.) en respectant les règles en matière de protection de la sécurité et de la santé.



À la fin des opérations de nettoyage et d'entretien:

- remplacer toute pièce usée ou endommagée par des pièces de rechange d'origine
- réinstaller tous les composants précédemment démontés et rétablir toutes les conditions normales de fonctionnement de l'appareil et du système
- réinstaller toutes les protections et réactiver tous les dispositifs de sécurité
- effectuer un essai d'allumage et de fonctionnalité du produit pour vérifier son bon fonctionnement.



Tout problème de l'appareil découlant de son absence de nettoyage ne sera pas couvert par la garantie. Le non-respect de ces opérations peut compromettre la sécurité du produit.

- L'élimination des déchets issus du nettoyage doit être effectuée dans le respect des normes en matière d'élimination des déchets.



Le corps de chaudière est traité avec une peinture antioxydante qui le protège d'éventuelles oxydations dues à une longue période d'inutilisation de l'appareil. Lors du fonctionnement normal, cette peinture n'aura plus cette fonction et toute usure de celle-ci à l'intérieur de la chambre de combustion ne devra pas être considérée comme un défaut de fabrication.

10.1 ENTRETIEN PROGRAMMÉ

Un entretien régulier et systématique est un élément fondamental pour le bon fonctionnement, un rendement thermique optimal et la durabilité de l'ensemble de l'appareil.



Les opérations d'entretien programmé doivent être effectuées au moins **UNE FOIS PAR AN**, et en tout cas avant toute mise en service de l'appareil après une longue période d'inactivité.



La fréquence de nettoyage dépend du type et de la qualité du bois brûlé. Par conséquent les périodicités indiquées ci-dessous peuvent varier d'un cas à l'autre.

Fréquence conseillée

Interventions possibles de l'utilisateur


Nettoyage de la plaque de cuisson et du grill	après chaque utilisation
Nettoyage du four	après chaque utilisation
Nettoyage de la porte en vitrocéramique	1 jour
Nettoyage du tiroir à cendres	2 jours
Nettoyage du brasier	2 jours
Nettoyage de la chambre de combustion	30 jours
Filtre ou maille de protection de l'entrée d'air comburant (si présent)	30 jours
Nettoyage du passage des fumées	30 jours

Opérations exigeant l'intervention du C.A.T.

Nettoyage de la chambre de combustion	1 an
Nettoyage complet du passage des fumées	1 an
Nettoyage du conduit de fumée	1 an
Nettoyage du conduit de cheminée	1 an
Prise d'air extérieur	1 an
Étanchéité et état d'usure des joints de la porte en vitrocéramique et de tous les éléments soumis à l'usure	1 an


10.2 NETTOYAGE DU REVÊTEMENT


Le revêtement céramique (si présent) doit être nettoyé avec un chiffon doux et sec. En cas de saleté plus tenace, utiliser des produits adaptés au nettoyage de la céramique ou des concentrés pour grès cérame, qui peuvent également éliminer les taches d'huile, d'encre, de café, de vin, etc..

-  Éviter de mouiller la céramique encore chaude avec de l'eau froide car elle pourrait se fissurer en raison du choc thermique.


10.3 NETTOYAGE DES PIÈCES MÉTALLIQUES PEINTES


Utiliser un chiffon doux humidifié avec de l'eau pour nettoyer les parties extérieures en métal peint.

-  Ne pas nettoyer les pièces métalliques avec des substances dégraissantes ou abrasives telles que l'alcool, les diluants, le benzène, l'acétone.
 - Le fabricant décline toute responsabilité en cas de dommages causés par l'utilisation de telles substances.

 Les variations de couleur des pièces métalliques peuvent être dues à une mauvaise utilisation du produit.


10.4 NETTOYAGE DE LA PLAQUE DE CUISSON


-  La plaque nécessite un entretien régulier, surtout si de la saleté ou des liquides s'y sont déposés lors de l'utilisation.
 - Attendre le refroidissement complet de la plaque avant de la nettoyer.
 - Le changement de couleur au fil du temps n'est pas un défaut du produit mais une caractéristique particulière du matériel utilisé.

-  Ne pas nettoyer avec des détergents agressifs ou acides tels que l'alcool, les diluants, le benzène, les acétones, etc..
 - Le fabricant décline toute responsabilité en cas de dommages causés par l'utilisation de telles substances.

Pour nettoyer la plaque, utiliser un chiffon doux imprégné d'un détergent normal non agressif.


10.5 NETTOYAGE DE LA PLAQUE DE GRIL


-  La plaque nécessite un entretien régulier, surtout si de la saleté ou des liquides s'y sont déposés lors de l'utilisation.
 - Attendre le refroidissement complet de la plaque avant de la nettoyer.
 - Le changement de couleur au fil du temps n'est pas un défaut du produit mais une caractéristique particulière du matériel utilisé.

-  Ne pas nettoyer avec des détergents agressifs ou acides tels que l'alcool, les diluants, le benzène, les acétones, etc..
 - Ne pas utiliser d'éponges abrasives, d'ustensiles métalliques et pointus.
 - Ne pas laver en lave-vaisselle.
 - Le fabricant décline toute responsabilité en cas de dommages causés par l'utilisation de telles substances.

Pour nettoyer la plaque, utiliser un chiffon doux imprégné d'eau et d'un détergent normal non agressif.

10.6 NETTOYAGE DU FOUR


-  Le four nécessite un entretien régulier, surtout si de la saleté ou des liquides s'y sont déposés lors de l'utilisation.
 - Nettoyer l'intérieur après chaque utilisation. Les graisses ou autres résidus d'aliments peuvent s'enflammer. Le risque est plus élevé pour le plat.
 - Après chaque utilisation, nettoyer les accessoires et les laisser sécher soigneusement.
 - Éliminer les saletés tenaces avec des détergents spéciaux pour four.

-  Ne pas nettoyer avec des détergents agressifs ou acides tels que l'alcool, les diluants, le benzène, les acétones, etc..
 - Ne pas utiliser d'éponges abrasives, d'ustensiles métalliques et pointus.
 - Ne pas laver en lave-vaisselle.
 - Le fabricant décline toute responsabilité en cas de dommages causés par l'utilisation de telles substances.

Pour nettoyer le four, utiliser un chiffon doux imprégné d'eau tiède et d'un détergent normal non agressif.

Il est possible d'utiliser la vapeur pour faciliter l'élimination d'éventuelles graisses et aliments résiduels dans le four :

- placer un petit récipient d'eau sur la sole du four
- allumer la cuisinière et faire chauffer le four jusqu'à une température de 90°C pendant 30 minutes
- une fois le four refroidi, nettoyer les surfaces internes du four.

-  Avant de procéder au nettoyage, vérifier que le four soit froid afin d'éviter tout risque de brûlure.

10.7 OUVERTURE DE LA PORTE

! Lors du fonctionnement de l'appareil, la porte doit **TOUJOURS** rester fermée. Elle ne peut être ouverte que lorsque l'appareil est éteint et froid.

Pour ouvrir la porte de l'appareil, procéder comme suit:

- saisir la poignée et la tirer vers le haut
- ouvrir la porte.

Il est maintenant possible de nettoyer l'intérieur de la vitre ou d'effectuer des opérations de nettoyage et d'entretien à l'intérieur de l'appareil.

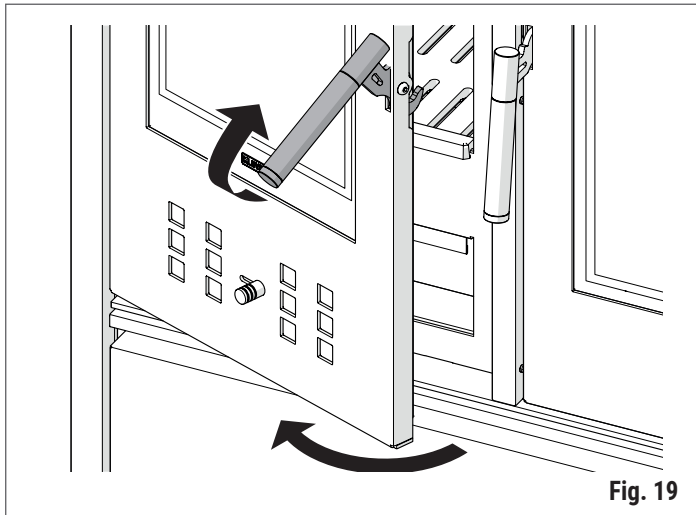


Fig. 19

10.8 NETTOYAGE DE LA PORTE EN VITROCÉRAMIQUE

! Fréquence de nettoyage conseillée : consulter le paragraphe « *Entretien programmé* ».

La porte vitrocéramique doit être nettoyée avec un chiffon humide ou un détergent spécial pour vitrocéramique.

⊘ Ne pas utiliser d'éponges abrasives ou de matériaux susceptibles de rayer et d'endommager la vitre, car les rayures pourraient entraîner des fissures ou des ruptures.

- Éviter de mouiller et de nettoyer la vitre encore chaude avec de l'eau froide car elle pourrait se fissurer en raison du choc thermique.

10.9 NETTOYAGE DU TIROIR À CENDRES



Fréquence de nettoyage conseillée : consulter le paragraphe « *Entretien programmé* ».

- Pour l'élimination des cendres, consulter le paragraphe « *Élimination des cendres* ».

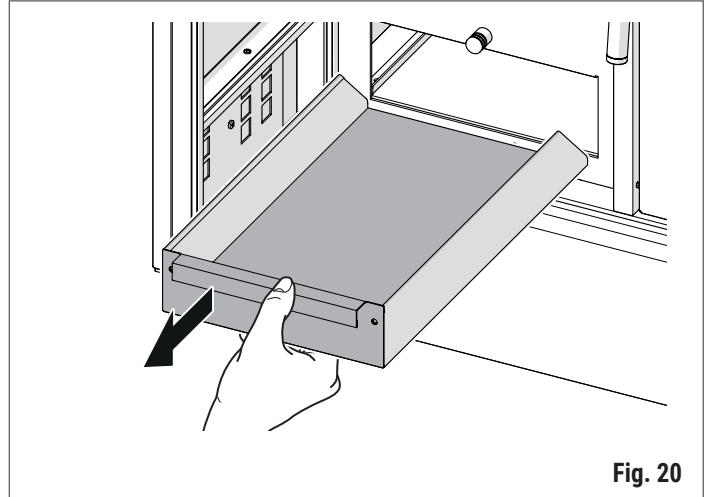


Fig. 20

Pour effectuer le nettoyage du tiroir à cendres, procéder comme suit:

- ouvrir la porte de l'appareil, consulter le paragraphe « *Ouverture de la porte* »
- extraire le tiroir à cendres
- vider le tiroir de son contenu
- repositionner le tiroir à cendres dans l'appareil.

10.10 NETTOYAGE DU BRASIER



Fréquence de nettoyage conseillée : consulter le paragraphe « *Entretien programmé* ».

- Avant de procéder au nettoyage, le bois non brûlé présent dans le brasier doit être éliminé.
- Pour l'élimination des cendres, consulter le paragraphe « *Élimination des cendres* ».
- MOYENS À UTILISER; aspirateur vide cendres équipé d'un filtre à maille fine pour éviter de renvoyer dans la pièce la cendre aspirée.

Pour effectuer le nettoyage du brasier, procéder comme suit:

- ouvrir la porte de l'appareil, consulter le paragraphe « *Ouverture de la porte* »
- actionner le levier de l'agitateur brasier plusieurs fois pour faire tomber les cendres dans le tiroir ; si nécessaire, utiliser le tisonnier pour libérer les fentes du brasier
- éliminer les résidus de combustion à l'aide d'un aspirateur approprié, et les cendres éventuellement déposées dans et hors du brasier.

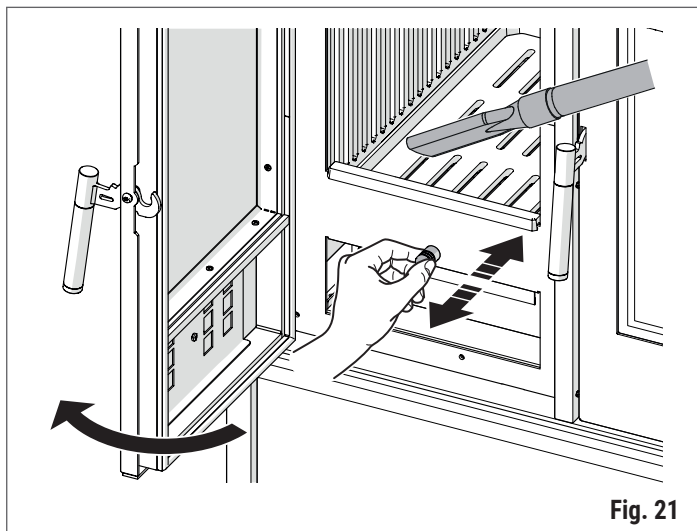


Fig. 21

10.11 NETTOYAGE DE LA CHAMBRE DE COMBUSTION



Fréquence de nettoyage conseillée : consulter le paragraphe « *Entretien programmé* ».

- Avant de procéder au nettoyage, le bois non brûlé présent dans le brasier doit être éliminé.
- Pour l'élimination des éventuelles cendres, consulter le paragraphe « *Élimination des cendres* ».
- MOYENS À UTILISER; pinceau à poils souples (NON fourni), aspirateur vide cendres équipé d'un filtre à maille fine pour éviter de renvoyer dans la pièce la cendre aspirée.



Ne pas utiliser d'éponges abrasives ni de chiffons mouillés et ne pas mettre les surfaces en contact direct avec le tuyau de l'aspiration vide cendres.

- Ne pas utiliser d'eau pour nettoyer l'intérieur de la chambre de combustion.

Pour effectuer le nettoyage de la chambre de combustion, procéder comme suit:

- ouvrir la porte de l'appareil, consulter le paragraphe « *Ouverture de la porte* »
- nettoyer le brasier, consulter le paragraphe « *Nettoyage du brasier* »
- nettoyer le tiroir à cendres, consulter le paragraphe « *Nettoyage du tiroir à cendres* »
- enlever le brasier et le tiroir à cendres

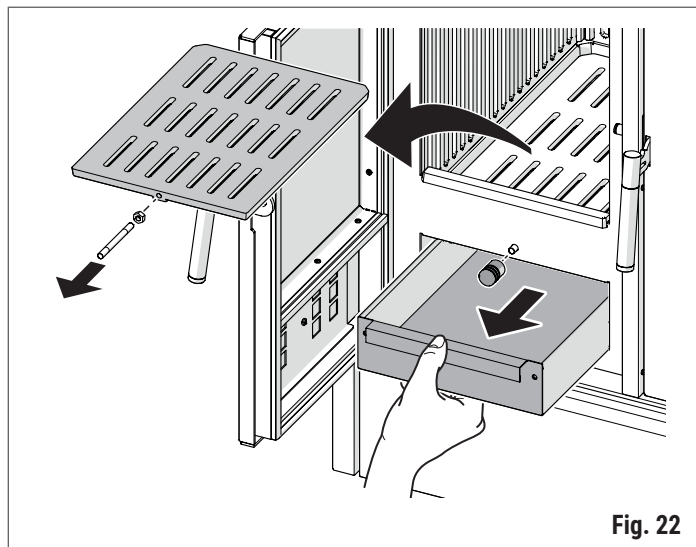


Fig. 22

- dépoussiérer délicatement les surfaces de la chambre de combustion l'aide d'un pinceau
- aspirer les résidus de combustion à l'aide d'un aspirateur vide cendres.

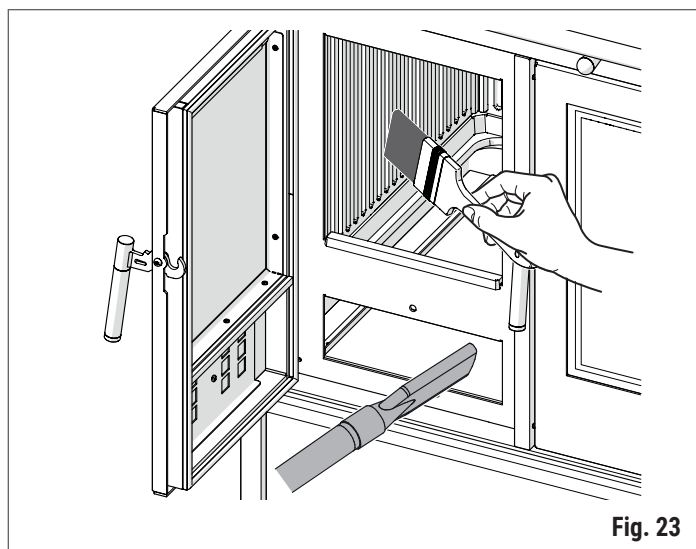


Fig. 23

10.12 NETTOYAGE DU PASSAGE DES FUMÉES



Fréquence de nettoyage conseillée : consulter le paragraphe « *Entretien programmé* ».

- Pour l'élimination des éventuelles cendres, consulter le paragraphe « *Élimination des cendres* ».
- MOYENS À UTILISER; aspirateur vide cendres équipé d'un filtre à maille fine pour éviter de renvoyer dans la pièce la cendre aspirée.

Intervention de la part de l'utilisateur

Pour effectuer le nettoyage du passage des fumées situé au-dessus du four, procéder comme suit :

- retirer la plaque de gril et la plaque de protection en acier correspondante, réalisée en deux parties et située sous la plaque de gril
- aspirer l'éventuel dépôt de cendres au-dessus et autour du four.

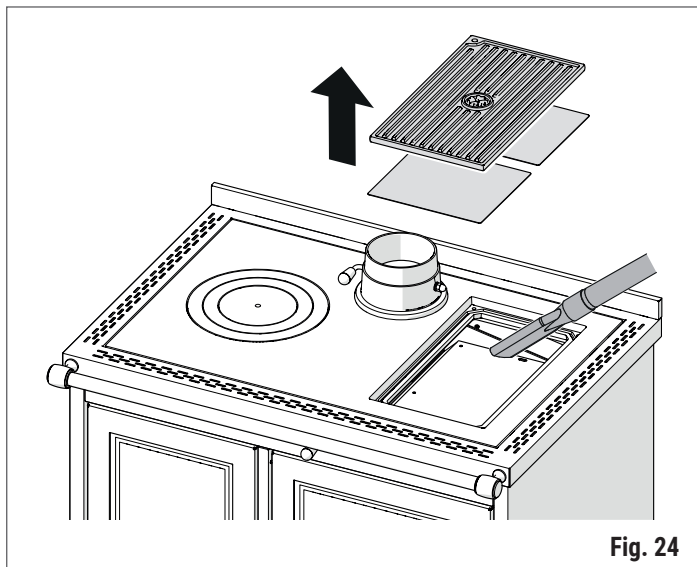


Fig. 24

Pour effectuer le nettoyage du passage des fumées situé sous le four, procéder comme suit :

- ouvrir la porte de l'appareil, consulter le paragraphe « *Ouverture de la porte* »
- retirer le clapet d'inspection du passage des fumées inférieur
- à l'aide d'un aspirateur vide cendres approprié, aspirer les résidus à l'intérieur du passage des fumées.

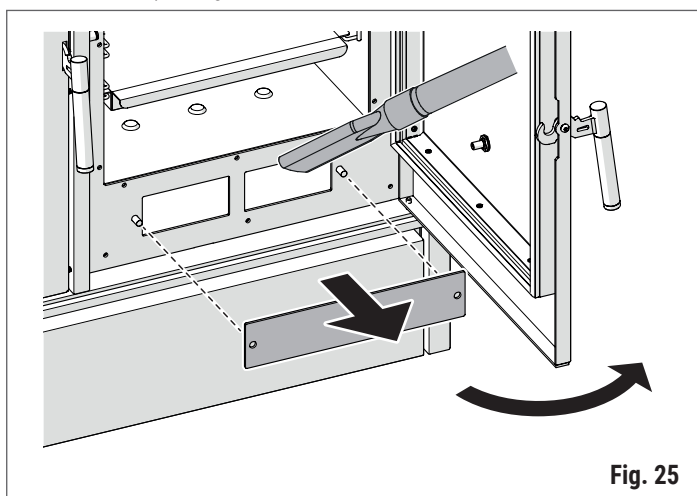


Fig. 25

Opérations exigeant l'intervention du C.A.T.

Pour effectuer le nettoyage complet du passage des fumées, procéder comme suit :

- retirer les tuyaux de fumée reliant l'appareil au conduit de cheminée et les nettoyer si nécessaire
- enlever le registre des fumées, puis, à l'aide du tisonnier, retirer les cercles, la plaque de gril et la plaque en acier en deux parties située sous la plaque de gril
- retirer la plaque de cuisson
- aspirer l'éventuel dépôt de cendres au-dessus de la chambre de combustion, au-dessus et autour du four
- aspirer également l'éventuel dépôt de cendres à l'intérieur du déflecteur de fumée et sous la plaque située au-dessus du four.

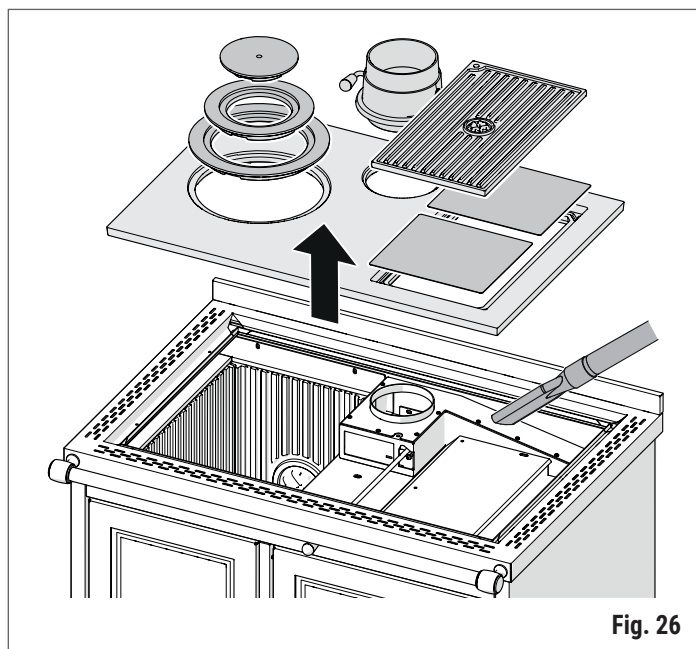


Fig. 26

10.13 NETTOYAGE DU CONDUIT DE FUMÉE

Le nettoyage du conduit de fumée doit être effectué en fonction de la vitesse à laquelle les saletés s'accumulent dans le système d'évacuation des fumées et, dans tous les cas, TOUJOURS au début de la saison hivernale et chaque fois que cela est nécessaire.

Le nettoyage du conduit de fumée DOIT être fait au moins une fois par an.



Fréquence de nettoyage conseillée : consulter le paragraphe « *Entretien programmé* ».

- Avant tout nettoyage, lire attentivement le chapitre « *Conduit de fumée* ».
- Pour l'élimination des cendres, consulter le paragraphe « *Élimination des cendres* ».



Le nettoyage doit être effectué **UNIQUEMENT** par un Centre d'Assistance Technique agréé KLOVER ou par un personnel qualifié.



Il est également nécessaire de vérifier l'absence d'obstruction dans le conduit de cheminée avant d'allumer l'appareil après une longue période d'inutilisation. Le non-nettoyage du conduit de cheminée pourrait compromettre le fonctionnement de l'appareil et de ses composants.

Conduit de fumée avec raccord en « T »

Pour nettoyer le conduit de fumée équipé d'un raccord en T, procéder comme suit:

- retirer le bouchon du raccord en T et effectuer le nettoyage des conduits.

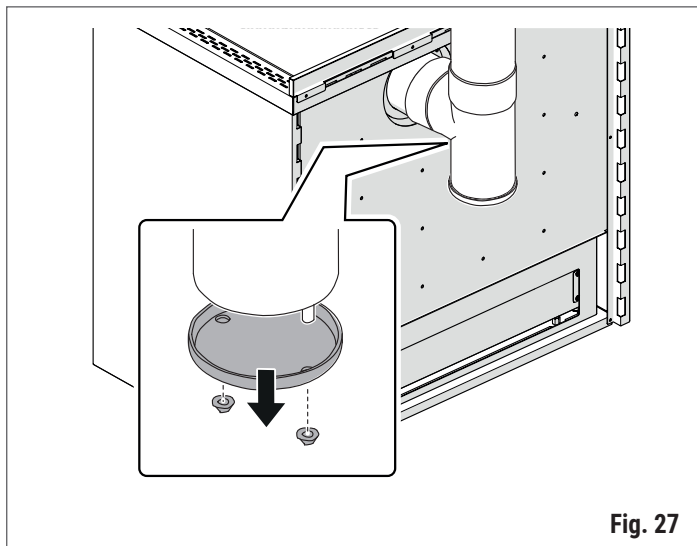


Fig. 27

10.14 ÉLIMINATION DES CENDRES

Les cendres issues de la combustion du bois naturel (non traité) peuvent être utilisées comme engrais pour les plantes, en veillant à ne pas dépasser 2,6 kg/10m² par an.



Les cendres doivent être placées dans un récipient en métal avec un couvercle hermétique. Ce récipient fermé doit être placé sur un support incombustible et à l'écart des matériaux combustibles jusqu'à l'extinction des braises.

- Ce n'est qu'après l'extinction complète des cendres que celles-ci peuvent être éliminées avec les déchets organiques, en veillant à ce qu'il n'y ait pas de matériaux non organiques.



Ne pas jeter les cendres vives dans la poubelle.

11 ALARMES - ANOMALIES - CONSEILS UTILES

Anomalies, causes et remèdes possibles

Anomalie	Causes	Solution possible	
Difficulté d'allumage	Air comburant insuffisant	Augmenter l'entrée d'air comburant (voir « Réglage de l'air comburant »).	
	Combustible de qualité, de taille et de quantité non conformes	Utiliser un combustible conforme aux consignes du chapitre « Combustible ».	
	Tirage insuffisant		Ouvrir le registre interne de déviation des fumées, le registre des fumées et le registre primaire d'air comburant.
			Nettoyer le brasier (voir « Nettoyage du brasier »).
			Nettoyer le tiroir à cendres (voir « Nettoyage du tiroir à cendres »).
		Nettoyer le passage des fumées (voir « Nettoyage de la chambre de combustion »).	
	Prise d'air extérieur absente ou avec une section insuffisante	Contactez le Centre d'Assistance Technique agréé KLOVER.	
Système d'évacuation des fumées bouché ou réalisé de façon incorrecte	Contactez le Centre d'Assistance Technique agréé KLOVER.		
Présence de fumée et de suie dans la pièce	Fuite de fumée par les tuyaux	Vérifier l'étanchéité du tuyau de fumée.	
	Tirage insuffisant	Régler le registre des fumées.	
			Nettoyer le brasier (voir « Nettoyage du brasier »).
			Nettoyer le tiroir à cendres (voir « Nettoyage du tiroir à cendres »).
	Nettoyer le passage des fumées (voir « Nettoyage de la chambre de combustion »).		
	Système d'évacuation des fumées bouché ou réalisé de façon incorrecte	Contactez le Centre d'Assistance Technique agréé KLOVER.	
La vitre se salit rapidement	Combustible de qualité, de taille et de quantité non conformes	Utiliser un combustible conforme aux consignes du chapitre « Combustible ».	
	Tirage insuffisant	Régler le registre des fumées.	
			Nettoyer le brasier (voir « Nettoyage du brasier »).
			Nettoyer le tiroir à cendres (voir « Nettoyage du tiroir à cendres »).
			Nettoyer le passage des fumées (voir « Nettoyage de la chambre de combustion »).
	Système d'évacuation des fumées bouché ou réalisé de façon incorrecte	Contactez le Centre d'Assistance Technique agréé KLOVER.	
Formation de condensation	Combustion lente entraînant une température des fumées trop basse	Augmenter l'entrée d'air comburant (voir « Réglage de l'air comburant »).	
		Utiliser du bois plus petit et plus sec (voir « Combustible »).	
		Système d'évacuation des fumées et chambre de collecte du condensat réalisés de façon incorrecte	Contactez le Centre d'Assistance Technique agréé KLOVER.
Présence d'eau dans le foyer et dans le tiroir à cendres	Système d'évacuation des fumées réalisé de façon incorrecte	Contactez le Centre d'Assistance Technique agréé KLOVER.	
Difficulté à chauffer la plaque et le four	Air comburant insuffisant	Augmenter l'entrée d'air comburant (voir « Réglage de l'air comburant »).	
	Combustible de qualité, de taille et de quantité non conformes	Utiliser un combustible conforme aux consignes du chapitre « Combustible ».	
	Tirage excessif	Régler le registre des fumées et le registre interne de déviation des fumées	

12 CONDITIONS DE GARANTIE CONVENTIONNELLE

Les conditions de garantie conventionnelle peuvent être consultées en scannant le Code QR suivant depuis un smartphone.



<https://docs.klover.it/it/guide/help/cs-cgc-1>

13 INACTIVITÉ DU PRODUIT

À la fin de chaque utilisation saisonnière ou avant une longue période d'inactivité du produit, il est nécessaire de :

- enlever tout le bois non brûlé de la chambre de combustion
- effectuer toutes les opérations de nettoyage et d'entretien indiquées dans le paragraphe « *Entretien* »
- à la fin de toutes les opérations de nettoyage et d'entretien, appliquer de l'huile non acide sur la plaque à l'aide d'un chiffon humide
- confier la vérification, le nettoyage et l'entretien du produit et de l'ensemble du système (les conduits d'évacuation des fumées, d'aspiration de l'air comburant, l'entrée d'air extérieur, la prise d'air extérieur, les éventuels conduits d'air chaud, etc.).



Une humidité excessive et une période d'inutilisation prolongée peuvent entraîner la formation de rouille sur certaines parties non peintes à l'intérieur du produit.

- C'est un phénomène naturel qui ne compromet ni l'efficacité ni la durabilité du produit et qui ne doit pas être considéré comme un défaut.



Après une période d'inactivité du produit, un problème de dilatation des matériaux et d'émanation de vapeur odorantes pourrait se présenter. Consulter le paragraphe « *Première mise en marche* ».

14 ÉLIMINATION EN FIN DE VIE

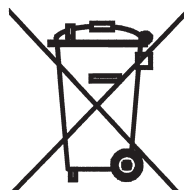
L'élimination du produit relève de la seule responsabilité du propriétaire, qui devra agir conformément aux réglementations en vigueur en matière de sécurité, de respect et de protection de l'environnement.

Contactez les autorités compétentes pour obtenir des informations sur les réglementations locales.

Charger un technicien qualifié de mettre le produit définitivement hors service.

Avant de déposer l'appareil :

- couper l'alimentation électrique (pour les appareils fonctionnant à l'électricité)
- mettre en sécurité tous les composants et les connexions du système.



Lorsque le symbole apparaît sur l'appareil ou les accessoires, ou sur leur emballage ou leur documentation, il indique que l'appareil, les accessoires, les piles/accumulateurs et les composants électriques et électroniques correspondants NE doivent PAS être considérés et éliminés comme des déchets ménagers normaux, mais doivent être apportés au point de collecte approprié pour le recyclage des équipements électriques et électroniques.

Une élimination inadéquate peut causer des dommages à la santé humaine et à l'environnement.

Il est possible de demander au distributeur de récupérer les déchets d'équipements électriques et électroniques dans les conditions et selon les modalités prévues par les réglementations nationales de transposition de la directive 2012/19/UE (pour l'Italie, voir le Décret législatif 49/2014).

Contactez les autorités compétentes pour obtenir des informations sur les réglementations locales.

ÍNDICE

INTRODUCCIÓN Y SEGURIDAD		3	PUESTA EN SERVICIO Y USO		16
1	INTRODUCCIÓN GENERAL	3	7	AJUSTES INICIALES	16
1.1	Símbolos	3	7.1	Registro del producto	16
1.2	Información sobre el manual de instrucciones	3	8	PRIMERA PUESTA EN FUNCIONAMIENTO	16
1.2.1	Objetivo y contenido del manual	3	8.1	Controles preliminares	16
1.2.2	Actualización del manual	3	8.2	Primer encendido	16
2	SEGURIDAD	3	9	USO	17
2.1	Advertencias generales de seguridad	3	9.1	Carga del combustible	17
2.2	Prohibiciones	4	9.2	Regulación aire de combustión	17
GENERALIDADES		5	9.3	Encendido	17
3	PRESENTACIÓN DEL APARATO	5	9.4	Recarga del combustible	18
3.1	Identificación	5	9.5	Funcionamiento	19
3.2	Destino de uso	5	9.6	Cocción en la plancha radiante	19
3.3	Descripción general	5	9.7	Cocinar en la parrilla	19
3.4	Componentes principales	6	9.8	Cocción en el horno	19
3.5	Características técnicas	7	MANTENIMIENTO		20
3.6	Dimensiones y conexiones	7	10	MANTENIMIENTO	20
4	COMBUSTIBLE	8	10.1	Mantenimiento programado	20
4.1	Características del combustible	8	10.2	Limpieza del revestimiento	21
4.2	Almacenamiento	8	10.3	Limpieza de las partes de metal pintado	21
INSTALACIÓN		9	10.4	Limpieza de la plancha radiante	21
5	PREPARACIÓN PARA LA INSTALACIÓN	9	10.5	Limpieza de la parrilla	21
5.1	Ambiente de instalación	9	10.6	Limpieza del horno	21
5.2	Distancias mínimas de seguridad	10	10.7	Apertura de la puerta	22
5.3	Verificación de la superficie de apoyo	10	10.8	Limpieza del vidrio de la puerta	22
5.4	Aspiración del aire de combustión	10	10.9	Limpieza del cajón de la ceniza	22
5.5	Salida de humos	11	10.10	Limpieza del brasero	23
5.5.1	Canal de humos	12	10.11	Limpieza de la cámara de combustión	23
5.5.2	Humero	12	10.12	Limpieza del paso de humos	24
5.5.3	Sombbrero	13	10.13	Limpieza del canal de humo	25
6	INSTALACIÓN	13	10.14	Eliminación de la ceniza	25
6.1	Recepción del producto	13	11	ALARMAS - ANOMALÍAS - CONSEJOS ÚTILES	26
6.2	Desplazamiento	14	12	CONDICIONES DE GARANTÍA CONVENCIONAL	27
6.3	Desembalaje	14	13	INACTIVIDAD DEL PRODUCTO	27
6.4	Emplazamiento del aparato	14	14	ELIMINACIÓN AL FINALIZAR LA VIDA ÚTIL	27
6.5	Conexión a la salida de humos	15			

1 INTRODUCCIÓN GENERAL

1.1 SÍMBOLOS

En el manual se utilizan los siguientes símbolos, cada uno de los cuales tiene un significado específico.



Para indicar operaciones particularmente importantes y delicadas que podrían causar daños al aparato y a los materiales en caso de no ser ejecutadas correctamente.



Para indicar operaciones que podrían causar accidentes de origen genérico o provocar mal funcionamiento o daños en el aparato y en los materiales en caso de no ser ejecutadas correctamente.



Para indicar operaciones que **NO DEBEN** ser ejecutadas.

1.2 INFORMACIÓN SOBRE EL MANUAL DE INSTRUCCIONES

1.2.1 OBJETIVO Y CONTENIDO DEL MANUAL

El objetivo del manual es proporcionar la información fundamental para la instalación, el uso y el mantenimiento del producto.

El respeto de las instrucciones garantiza un alto grado de seguridad y rendimiento del aparato.

Las indicaciones contenidas en este manual valen como regla general, pero de todas maneras se deben respetar las normas previstas por la legislación local, nacional y europea vigente en el país de instalación del aparato.

1.2.2 ACTUALIZACIÓN DEL MANUAL

Este manual indica la información relativa al aparato en el momento de la introducción de éste en el mercado.

El fabricante se reserva la posibilidad de efectuar actualizaciones y enmiendas sin la obligación de comunicarlas al cliente.


2 SEGURIDAD

2.1 ADVERTENCIAS GENERALES DE SEGURIDAD




El presente manual es propiedad del fabricante del aparato; se prohíbe la reproducción o la cesión a terceros de los contenidos del presente documento. Todos los derechos están reservados. El manual es parte integrante del producto; asegurarse de que siempre acompañe el aparato, aun en caso de venta/transferencia a otro propietario, para que pueda ser consultado por el usuario y por el personal autorizado para el mantenimiento y las reparaciones. Las fotos y dibujos se suministran con fines de ejemplificación; el fabricante persigue una política de desarrollo y actualización constantes del producto, por lo que puede aportar modificaciones sin aviso previo.


- Leer detenidamente este manual antes de utilizar el aparato para garantizar su funcionamiento seguro.
- El fabricante se exime de cualquier responsabilidad con respecto a accidentes derivados del incumplimiento de las instrucciones contenidas en este manual.
- Asimismo el fabricante se exime de cualquier responsabilidad derivada del uso inadecuado del producto, de modificaciones o reparaciones no autorizadas, o del empleo de repuestos no originales o no específicos para este modelo de producto.
- Para asegurarse la validez de la garantía, el usuario debe observar las prescripciones contenidas en este manual, en particular:
 - utilizar el aparato respetando los límites de empleo;
 - realizar el mantenimiento de manera constante;
 - autorizar el uso del aparato solamente a personas expertas y competentes.
- El incumplimiento de las prescripciones de este manual deja la garantía sin efecto automáticamente.

 La instalación, la puesta en servicio y el mantenimiento del aparato deben ser llevados a cabo por personal especializado según las normas locales, nacionales y europeas, asumiendo la responsabilidad de la instalación correcta y del buen funcionamiento del aparato. El fabricante se exime de cualquier responsabilidad en caso de incumplimiento de las indicaciones.

 Utilizar sólo repuestos originales y aprobados por el fabricante para evitar daños al aparato.


 El aparato puede ser utilizado por niños de más de 8 años y por personas con capacidades físicas, sensoriales o mentales reducidas o sin la experiencia o los conocimientos necesarios, siempre y cuando estén bajo vigilancia o hayan recibido instrucciones sobre el uso seguro del aparato y la comprensión de los peligros relacionados con el mismo.

- Los niños no deben jugar con el aparato. La limpieza y el mantenimiento del aparato deben ser efectuados por el usuario y no por niños.


 Mantener a los niños lejos del aparato durante el funcionamiento normal, ya que podrían quemarse por tocar las partes calientes.


2.2 PROHIBICIONES


 No realizar en el aparato modificaciones que no hayan sido autorizadas.


 Está prohibido tocar las partes calientes del aparato (vidrio cerámico, tubo de humo, armazón exterior, etc.) durante el funcionamiento.


- No abrir NUNCA la puerta del aparato durante el funcionamiento normal, excepto cuando se cargue la leña.


 No llevar ropa que pueda inflamarse fácilmente mientras se cocina y, en general, mientras se utiliza el aparato.

 Está prohibido utilizar otro combustible que no sea leña.


 No realizar operaciones de limpieza con productos detergentes no adecuados. No utilizar en absoluto productos de limpieza corrosivos, inflamables o que contengan sustancias nocivas para la salud de las personas. No utilizar sustancias de limpieza o lustrado de plata o latón u otros productos no aprobados.

 No dejar recipientes o sustancias inflamables en el ambiente donde está instalado el aparato.

 No abandonar el material del embalaje en el ambiente ni dejarlo al alcance de los niños o de personas discapacitadas no asistidas, ya que puede constituir una fuente de peligro. Eliminarlo según lo establecido por la legislación vigente.

 No utilizar combustibles diferentes de aquel para el cual está diseñado el aparato. No utilizar combustibles líquidos.

- No utilizar el aparato como incinerador o con propósitos para los cuales no ha sido diseñado.
- Utilizar el aparato siguiendo estrictamente las instrucciones de este manual de uso.

 No dejar el aparato expuesto a los agentes atmosféricos.

3 PRESENTACIÓN DEL APARATO

3.1 IDENTIFICACIÓN

Los productos KLOVER se identifican con:

- **PLACA DE DATOS DEL PRODUCTO** que indica el modelo (A), el número de serie/matrícula (B) y las prestaciones del producto

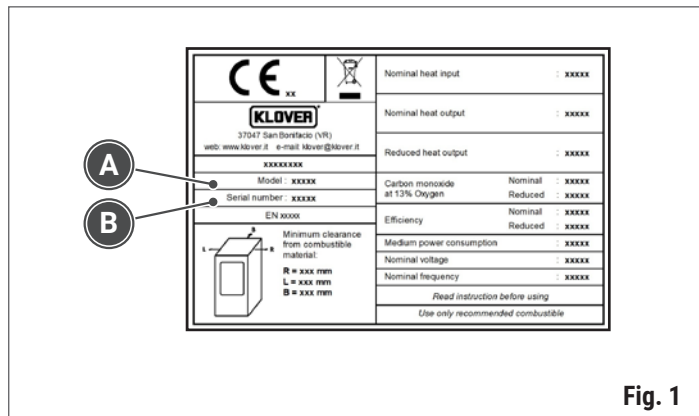


Fig. 1

La placa está colocada tal y como se indica a continuación.

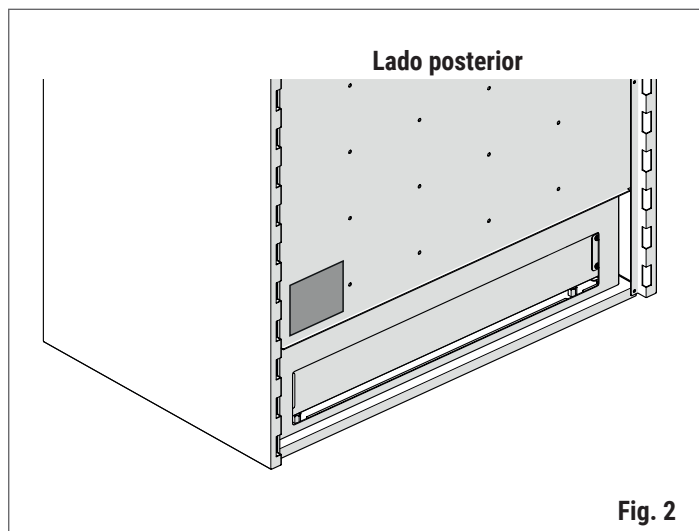


Fig. 2



Para la solicitud de asistencia técnica y repuestos, comunicar estos datos al revendedor de confianza o a un centro de asistencia técnica autorizado KLOVER.

3.2 DESTINO DE USO

Este producto:

- funciona exclusivamente con leña y con la puerta cerrada
- debe ser instalado y utilizado solamente en ambientes interiores
- debe destinarse sólo al uso para el cual ha sido expresamente concebido; cualquier otro uso debe considerarse inadecuado y, por lo tanto, peligroso.

3.3 DESCRIPCIÓN GENERAL

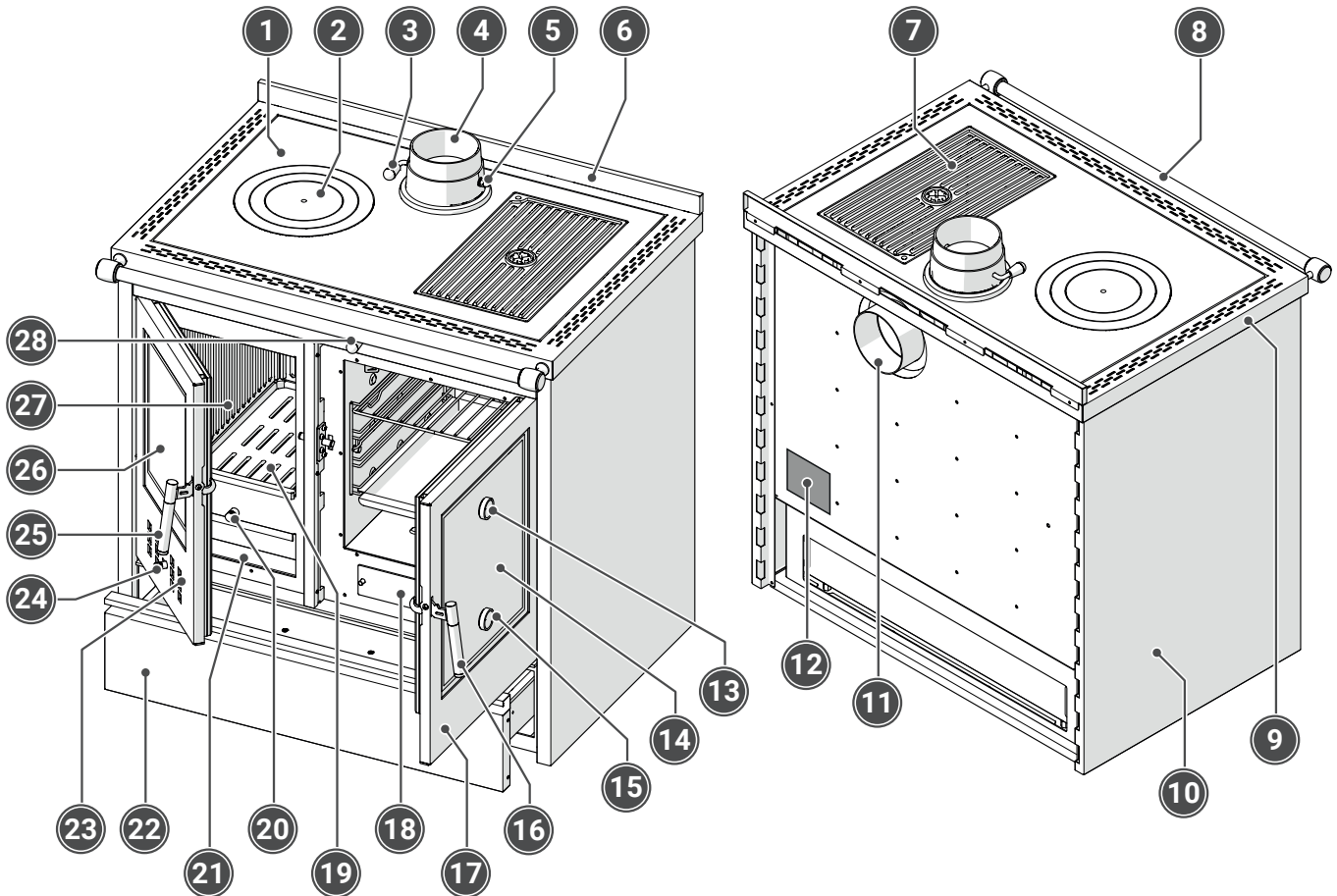
Las cocinas de leña STAR 90 han sido diseñadas y construidas utilizando soluciones de diseño moderno y de altas prestaciones para interpretar en clave innovadora los conceptos de facilidad de uso, seguridad y protección del medioambiente. El uso de la leña, combustible fácil de conseguir, utilizar y almacenar, hace que sean aún más prácticas de usar.

Los materiales empleados, el alto espesor, la estanqueidad hermética de las partes que se pueden abrir de la cocina y la oxigenación centralizada permiten obtener prestaciones muy elevadas en términos de rendimiento y emisiones, además de evitar un derroche de energía.

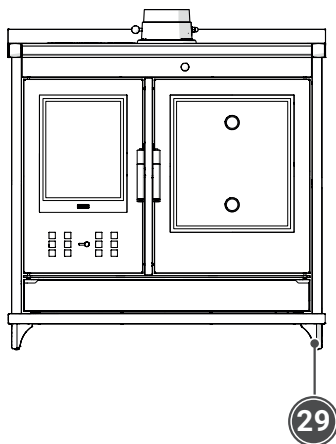
Se ha prestado particular atención a la seguridad de las personas que utilizan nuestros productos, por eso cada producto se somete a un control preciso de idoneidad y estanqueidad.

3.4 COMPONENTES PRINCIPALES

STAR 90
STAR 90 PLUS
STAR 90 INOX



STAR 90 CLASSIC
STAR 90 COUNTRY



- | | | | |
|----|---|----|--|
| 1 | Plancha radiante | 15 | Tirador puerta horno |
| 2 | Punto hogar | 16 | Puerta horno |
| 3 | Manilla para la regulación del tiro | 17 | Boca de inspección bajo el horno |
| 4 | Salida de humos superior | 18 | Brasero de hierro fundido |
| 5 | Regulador de humos | 19 | Rejilla brasero |
| 6 | Zócalo | 20 | Cajón de la ceniza |
| 7 | Parrilla esmaltada para uso alimentario | 21 | Compartimento portaobjetos |
| 8 | Pasamanos | 22 | Entrada aire de combustión |
| 9 | Armazón portaplancha | 23 | Regulación primaria aire de combustión |
| 10 | Lateral | 24 | Tirador puerta hogar |
| 11 | Salida de humos posterior (opcional) | 25 | Vidrio cerámico hogar |
| 12 | Termómetro superior horno | 26 | Mamparos de hierro fundido |
| 13 | Vidrio cerámico horno | 27 | Regulador desviación de humos interno |
| 14 | Termómetro inferior horno | 28 | Patas (solo modelos «CLASSIC» y «COUNTRY») |

Fig. 3

3.5 CARACTERÍSTICAS TÉCNICAS

Descripción	Unidad de medida	STAR 90
Capacidad térmica nominal	kW	13,5
Potencia térmica nominal	kW	11,5
Rendimiento	%	85,1
CO medido al 13 % de oxígeno	%	0,046
Diámetro del tubo de salida de humos	mm	130
Tiro mínimo de la chimenea	Pa	12
Masa de los gases de combustión	g/s	12
Temperatura media de los humos de salida	°C	201
Consumo horario de leña	kg/h	3,18
Frecuencia de carga de leña	min	45
Toma de aire exterior (sección útil mínima)	cm ²	80
Distancia mínima de seguridad a materiales inflamables (lateral/posterior/superior/frontal)	mm	200 / 200 / 1500 / 800

Datos medidos en laboratorio según las normas técnicas de producto.

Los valores entre paréntesis (...) indican los datos obtenidos según la norma EN 13240.

La potencia térmica del aparato así como el consumo pueden variar según el tipo y el grado de secado de la leña utilizados (se ha tomado en consideración el valor medio de 4,375 kWh/Kg).

3.6 DIMENSIONES Y CONEXIONES


Todas las fichas técnicas de las dimensiones y conexiones se pueden abrir enfocando el siguiente código QR con un móvil.



<https://docs.klover.it/it/guide/help/cs-st90-tds-1>

4 COMBUSTIBLE

4.1 CARACTERÍSTICAS DEL COMBUSTIBLE

-  Está prohibido utilizar otro combustible que no sea leña.
- NO UTILIZAR leña muy húmeda, mojada o que tenga menos de 2 años de secado.
 - NO UTILIZAR leña con un elevado contenido de resina, ya que podría comprometer la vida útil del aparato y requerir una limpieza más frecuente del humero y del aparato.

Como las características y la calidad de la leña influyen notablemente en la autonomía, el rendimiento y el correcto funcionamiento del producto, el fabricante recomienda utilizar leña bien madurada (al menos 2 años) y seca, con una humedad del 10÷15%.

La leña se subdivide en leña blanda (por ej. abeto, pino, chopo, aliso, castaño, sauce) y leña dura (haya, fresno, carpe, robinia y roble). La leña blanda se enciende fácilmente, se consume rápidamente y genera una llama larga. La leña dura, por el contrario, es más compacta, su combustión es más lenta, genera una llama corta, dura más y es más apta para la calefacción de viviendas.


En función del poder calorífico de la leña, su composición y consistencia, y la duración de la llama, se puede clasificar la leña para quemar en dos calidades: «buena calidad» y «baja calidad».

Combustible de buena calidad

Se consideran adecuadas las siguientes maderas duras: haya, fresno, carpe, roble, robinia, abedul, arce y olmo.

Combustible de baja calidad

No se recomiendan las siguientes maderas blandas: sauce, chopo y aliso.

-  El uso de madera de mala calidad o de cualquier otro material dañará las funciones del aparato y podrá conllevar la cancelación de la garantía y la consiguiente responsabilidad del fabricante.

Valores indicativos que se refieren a madera de densidad homogénea con un porcentaje de humedad residual comprendido entre el 10÷15 %

Tipo de madera	Poder calorífico (Kcal/Kg)	Peso específico (Kg/m ³)
Abeto blanco	4650	440
Abeto rojo	4857	450
Arce	4607	740
Abedul	4968	650
Carpe negro	4640	820
Castaño	4599	580
Roble cabelludo	4648	900
Ciprés	5920	620
Haya	4617	750
Fresno	5350	720
Alerce	4050	660
Aliso napolitano	4700	530
Chopo negro	4130	500
Robinia	4500	790
Roble pubescente	4631	880

Tamaño de la leña

El tamaño y la disposición de los troncos de leña también influyen en el buen rendimiento del producto. Es importante que la leña:

- esté cortada en trozos apropiados para el tamaño y el tipo de cocina, de modo que no vaya contra las paredes o el vidrio de la puerta
- esté colocada correctamente sobre el brasero y encima de una capa de brasas encendidas
- esté en contacto con las brasas con la mayor superficie posible, preferiblemente sin corteza.

Para el tamaño y la disposición del combustible, ver el capítulo «Carga del combustible».

4.2 ALMACENAMIENTO



Para garantizar una combustión óptima es necesario que la leña se conserve en un lugar seco y cubierto, respetando las distancias de seguridad respecto al aparato y las fuentes de calor que puedan causar su combustión.



El ambiente elegido para el almacenamiento no debe utilizarse para guardar sustancias inflamables ni para actividades con peligro de incendio.

- La leña se DEBE transportar y almacenar de manera que permanezcan siempre seca.

5 PREPARACIÓN PARA LA INSTALACIÓN

5.1 AMBIENTE DE INSTALACIÓN



Para elegir el ambiente de instalación y calcular la demanda de calor de los ambientes, consultar con personal cualificado.

- A continuación se ofrecen algunas indicaciones para el uso correcto del producto adquirido. De todos modos estas indicaciones quedan subordinadas al respeto de eventuales leyes y normas locales.



El aparato no se puede instalar y utilizar en ambientes exteriores, sino solo dentro. La instalación en exteriores puede causar situaciones de peligro, problemas de salud y anomalías de funcionamiento.

El aparato se debe instalar en un ambiente que garantice el acceso fácil y seguro durante las operaciones de instalación, uso, limpieza y mantenimiento.

Además:

- el ambiente de instalación debe garantizar una cantidad de aire de combustión adecuada, consultar el capítulo «**Aspiración del aire de combustión**»
- el ambiente de instalación y el ambiente a calentar deben tener dimensiones y características adecuadas para la capacidad de calefacción del aparato; consultar el capítulo «**Características técnicas**» para verificar si la potencia del aparato es adecuada para la demanda de calor de los ambientes a calentar
- en el ambiente de instalación debe existir la posibilidad de instalar un humero para la salida de los humos de combustión, como se indica en el capítulo «**Salida de humos**».



Está prohibido instalar aparatos a gas de tipo A y B en ambientes donde haya generadores de calor a leña (o combustibles sólidos en general) y en ambientes comunicados con éstos (según las normas UNI).

- El ambiente elegido para la instalación no debe utilizarse para guardar material combustible ni para actividades con peligro de incendio.
- El ambiente elegido para la instalación no debe tener un volumen inferior al prescrito por las normas y calculado por el técnico.

A continuación se dan algunas limitaciones para las instalaciones NO estancas y las instalaciones carentes de toma de aire de combustión del exterior.



Para más información y aclaraciones sobre eventuales restricciones y requisitos particulares, consultar las normas locales.



El ambiente de instalación:

- no debe ser un dormitorio o un monoambiente, salvo en caso de instalación estanca o de aparatos con hogar cerrado con toma canalizada del aire de combustión del exterior
- no debe ser un baño, un ambiente ducha o afines
- no debe estar en depresión respecto del ambiente exterior, por efecto del tiro contrario provocado por la presencia de otro hogar u otro aparato con dispositivo de aspiración en el mismo ambiente de instalación (ej. sistemas de aireación forzada u otros sistemas de calefacción con ventilación para el recambio de aire).



En el ambiente de instalación del aparato:

- no se admite la instalación de aparatos alimentados por combustible líquido con funcionamiento continuo o discontinuo con toma de aire de combustión del ambiente de instalación
- no está permitido el uso simultáneo de varios aparatos (dos estufas o una chimenea y una estufa, etc.), salvo que:
 - se respeten las prescripciones del fabricante de cada uno de los aparatos
 - en la condición de funcionamiento simultáneo más severa, la depresión medida en obra entre el ambiente exterior e interior sea inferior al valor definido por las normas (4 Pa).
- no se admite la utilización de aparatos de gas de tipo B para calentar la habitación, con o sin producción de agua caliente
- solo en los locales destinados a cocina es posible utilizar aparatos para cocinar alimentos y campanas sin extractor de humos.



Se admite la coexistencia de varios aparatos sólo si está permitida por las normas y por el fabricante de cada uno de los aparatos.

- Si se admite la coexistencia de varios aparatos, ésta debe respetar todas las normas y prescripciones del fabricante de cada uno de los aparatos.
- En el ambiente de instalación del aparato se admiten aparatos a gas de tipo C (consultar las normas vigentes).

5.2 DISTANCIAS MÍNIMAS DE SEGURIDAD

! Es obligatorio instalar el producto respetando las distancias prescritas a las paredes y objetos adyacentes. El incumplimiento de las indicaciones puede causar incendios.

- Durante el funcionamiento del producto se debe mantener alejado todo material combustible o sensible al calor (como objetos de madera, cortinas, alfombras, tejidos, ropa, líquidos inflamables, etc.); en ausencia de indicaciones, al menos un metro de distancia.

El emplazamiento del producto dentro del ambiente debe tener en cuenta no sólo las normas, las necesidades de calefacción y la conformación de los ambientes de instalación y de los ambientes adyacentes sino también el acceso para la instalación, el uso y el mantenimiento.

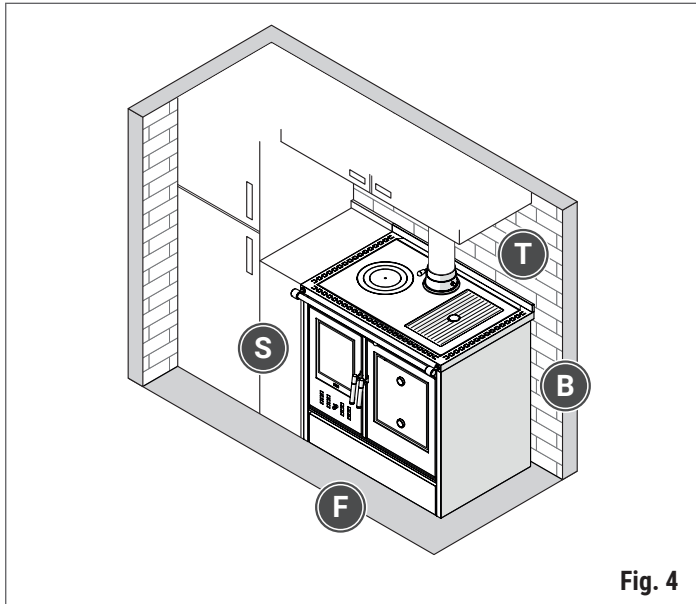


Fig. 4

Los objetos difícilmente amovibles situados cerca del producto, las paredes adyacentes, la zona por encima del aparato y la superficie de apoyo DEBEN ser de material NO inflamable y encontrarse a una distancia mínima de seguridad según lo indicado en la tabla.

Distancias mínimas de seguridad (mm)		
S	Costado (SIDE)	500
	Costado (SIDE) con separadores para montaje	300
B	Lado posterior (BACK)	-
T	Zona superior (TOP)	600
F	Frente (FRONT)	800

Eventuales objetos de material sensible al calor o inflamable DEBERÁN encontrarse a una distancia mínima de seguridad respecto de las paredes laterales de la estufa según lo indicado en la ficha técnica del producto, accesible mediante el código QR presente en el capítulo «Dimensiones y conexiones».

! Es posible instalar objetos de material sensible al calor o inflamable con distancias inferiores a las de seguridad SOLAMENTE si se interpone una protección aislante adecuada; para más información consultar el capítulo «Verificación de la superficie de apoyo».

5.3 VERIFICACIÓN DE LA SUPERFICIE DE APOYO

El aparato se debe instalar sobre un pavimento o losa con suficiente capacidad de carga, apto para sostener el peso del producto incluyendo el revestimiento, los accesorios, los acabados y el combustible. Si la construcción existente no responde a este requisito, deberán tomarse las medidas necesarias para la distribución del peso (ej. placa de acero, base de cemento).



Para elegir y realizar la solución más adecuada, consultar con un técnico cualificado.



Los pavimentos constituidos por material inflamable como, por ejemplo, madera, parqué, linóleo, laminado o alfombras deben protegerse con una base ignífuga debajo del aparato que preserve también la parte frontal contra la caída de material quemado durante las operaciones de limpieza.

5.4 ASPIRACIÓN DEL AIRE DE COMBUSTIÓN

Para garantizar una combustión regular y segura es necesario que el aparato pueda tomar suficiente aire de combustión.

El flujo de aire necesario se puede conseguir de las siguientes maneras:

- mediante aspiración directa del ambiente de instalación o ambientes contiguos, dotados de una toma de aire exterior adecuada.

Es obligatorio que la toma de aire exterior:

- garantice un flujo de aire limpio suficiente para la combustión con una sección libre total igual o superior al valor indicado en el capítulo «Características técnicas», y en todo caso igual o superior a la sección de entrada de aire presente en el aparato
- esté realizada a una altura del suelo de aproximadamente 20-30 cm
- esté protegida externamente con rejilla o con una protección adecuada que no reduzca la sección libre mínima, y, en caso de zonas particularmente ventosas y expuestas a la intemperie, con protección antilluvia y antiviento
- esté posicionada de manera tal que no pueda verse obstruida y que resulten posibles las operaciones de inspección y mantenimiento
- NO esté dotada de dispositivos de cierre manual que reduzcan la sección libre mínima.



Si no es posible realizar la toma de aire exterior en la habitación donde está instalado, hacer el orificio en un ambiente adyacente, con la condición de que exista un orificio de intercomunicación permanente de al menos 15 cm de diámetro.



Se prohíbe la toma de aire de combustión de áreas potencialmente contaminadas, como garajes, almacenes de material combustible y actividades con peligro de incendio, según lo indicado en la norma UNI 10683.

! Si en el mismo ambiente hay aparatos de calentamiento o aspiración, las tomas de aire deben garantizar el volumen de aire necesario para el funcionamiento correcto de todos los dispositivos, según las normas vigentes y las indicaciones del fabricante.

- En el ambiente donde está instalado el aparato de leña puede haber solo aparatos que funcionen de manera estanca (por ejemplo, aparatos a gas de tipo C según la definición de la norma UNI 7129) o que, en todo caso, no produzcan una despresurización del ambiente con respecto al exterior.

5.5 SALIDA DE HUMOS

! La salida de los humos es una función importante para el buen funcionamiento del producto. Debe ser realizada por personal cualificado y conforme a las normas vigentes en términos de dimensiones y materiales empleados en la construcción.

! El producto funciona con cámara de combustión en depresión y salida de humos en presión; es fundamental la estanqueidad hermética del canal de salida de los humos.

A título de ejemplo, a continuación se indican las principales partes que lo componen; consultar los capítulos siguientes para información más detallada sobre las distintas soluciones posibles.

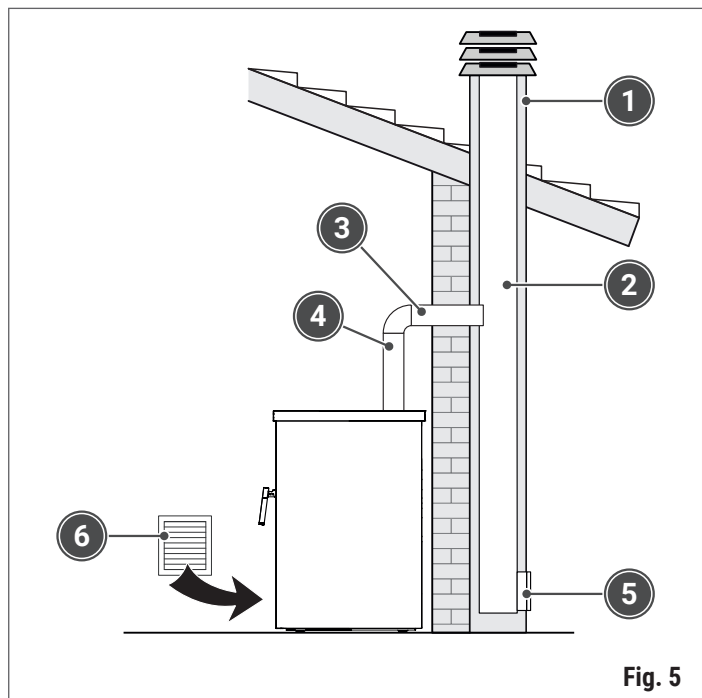


Fig. 5

- Sombrero
- Humero
- Conexión al humero
- Canal de humos
- Inspección para la recogida del hollín
- Toma de aire exterior

A continuación se indica una lista de características para la creación de un tubo adecuado para la salida de humos.

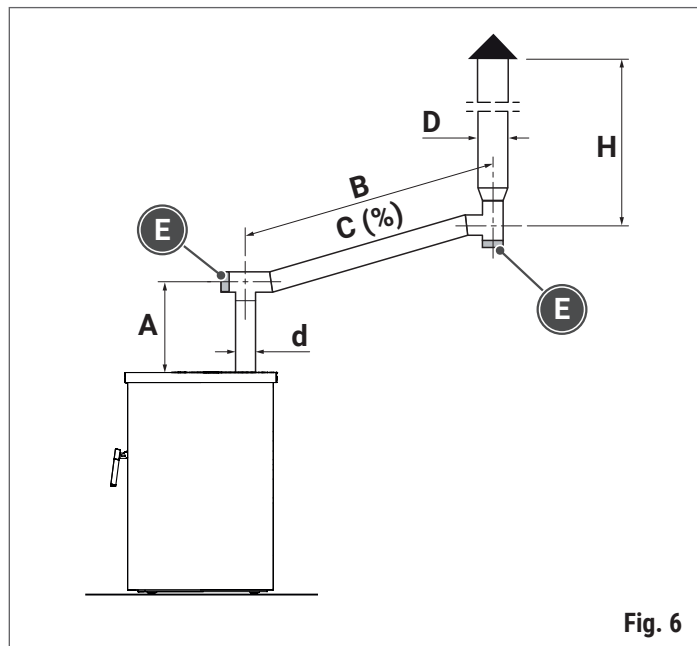


Fig. 6

Medida	Valor
A	mm Primer tramo vertical ≥ 1000
B	mm Tramo horizontal ≤ 2000
C	% Pendiente ≥ 20
d	mm Diámetro canal de humo, ver la ficha técnica del aparato
D	mm Diámetro humero $\geq d$
E	- Tapón de inspección
H	mm Altura eficaz humero

Para construir la salida de humos DEBEN respetarse las siguientes indicaciones:

- la sección mínima del humero debe ser de **diámetro igual o superior al del tubo de salida de humos del aparato** como se indica en el capítulo «Características técnicas»
- es obligatorio realizar un **primer tramo vertical de al menos 1000 mm** para garantizar la correcta expulsión de los humos
- tener, después del tramo vertical, a lo largo de todo el recorrido restante, una evolución ascendente, con **pendiente mínima del 20 %**, la parte horizontal no debe tener una longitud superior en 1/4 a la altura eficaz H de la chimenea o del humero, y en todo caso **no debe tener una longitud de más de 2000 mm**
- efectuar un **máximo de 3 variaciones de dirección**, además de aquella derivada de la conexión posterior del aparato al humero, utilizando codos a $45 \div 90^\circ$ o racores en T
- utilizar siempre un racor en **T con tapón de inspección** a cada variación horizontal y vertical del recorrido de la salida de los humos
- si no son autoportantes, **anclar los tubos con collarines a la pared**, de manera que su peso no perjudique la correcta descarga de los humos de combustión
- los tubos deben garantizar la estanqueidad del humo tal y como se indica en el capítulo «Características técnicas», y en cualquier caso, **garantizar una resistencia de al menos 400°C**
- los tubos deben tener doble pared** o estar adecuadamente aislados con lana de roca.

5.5.1 CANAL DE HUMOS

El canal de humos es el conjunto de componentes que conecta el aparato al humero para una adecuada dispersión de los productos de la combustión en la atmósfera.



El canal de humos debe ser realizado por personal cualificado según las normas vigentes; en particular, debe garantizar el tiro mínimo prescrito por el fabricante del aparato y debe estar adecuadamente sellado.

- Los componentes del canal de humos deben ser declarados idóneos para las condiciones de funcionamiento específicas del aparato a instalar y deben estar adecuadamente dimensionados para éste.



Consultar la designación y las indicaciones del fabricante para informarse sobre: distancias de seguridad, modalidades de instalación, mantenimiento, seguridad y aislamiento de los elementos utilizados para la realización del canal de humos.

- Prestar atención para que el canal de humos no entre en contacto con elementos de construcción sensibles al calor o con materiales combustibles (por ejemplo, tejidos, ropa, revestimientos, paredes, vigas, techos de madera, etc.).
- En caso de tener que atravesar techos o paredes de madera es obligatorio utilizar kits específicos certificados, disponibles en el comercio.
- En presencia de riesgo de contacto accidental con el canal de humos, proteger adecuadamente la superficie externa según las normas y las indicaciones del fabricante de los elementos del canal de humos.



Para más detalles sobre la posición de la salida de humos del aparato, consultar los capítulos «Características técnicas» y «Conexión a la salida de humos».



El canal de humos no debe atravesar ambientes donde esté prohibida la instalación de aparatos de combustión ni ambientes con peligro de incendio o no inspeccionables.

- Está prohibido instalar tubos metálicos flexibles de fibrocemento, aluminio, tubos no homologados CE y elementos en contrapendiente.



El aparato debe estar conectado a un conducto de evacuación de humos propio, no compartido, por lo tanto el canal de humos **NO DEBE ESTAR CONECTADO**:

- a un humero utilizado por otros aparatos, como calderas, estufas, chimeneas, etc.
- a sistemas de extracción de aire, ej. campanas, respiraderos.

5.5.2 HUMERO

Cada producto debe estar conectado a un humero para la descarga al exterior, mediante tiro natural, de los humos producidos por la combustión.



El humero debe ser realizado por personal cualificado y conforme a las normas vigentes en términos de dimensiones y materiales empleados en la construcción.

- el humero debe ser adecuado para las condiciones de funcionamiento específicas del aparato a instalar y debe estar adecuadamente dimensionado para éste; en particular, debe garantizar el tiro mínimo prescrito por el fabricante del aparato y debe estar adecuadamente sellado.



Está prohibido transitar por el interior del humero, independientemente de sus dimensiones, o por otros canales de salida de humos, aspiración de aire o tubos de la instalación, salvo que el fabricante especifique otra cosa o que las normas nacionales y los reglamentos locales lo permitan.

Además, es importante recordar que:

- el humero debe estar dotado de una cámara de recogida de materiales sólidos y eventual condensación y debe estar situado debajo de la embocadura del racor, para resultar fácil de abrir e inspeccionar a través de una compuerta estanca al aire (inspección para la recogida del hollín)
- en el caso de que los tubos tengan que atravesar techos o paredes de madera es obligatorio utilizar kits específicos certificados, disponibles en el comercio
- el humero debe tener una clase de temperatura máxima de funcionamiento y de resistencia al fuego de hollín que corresponda al tipo de combustible utilizado, según lo indicado en la tabla.

Combustible	Temperatura máxima de funcionamiento en °C	Resistencia al fuego de hollín
Pellets	200 °C (T200)	sí (G)
Leña	400 °C (T400)	sí (G)



La salida de humos a través de un humero existente es posible siempre que esté asegurado el mantenimiento.

- Si el humero no responde a los requisitos, si es viejo o demasiado grande, evaluar con personal cualificado la posibilidad de una adecuación según las normas, por ejemplo entubando el humero con un tubo de acero inoxidable adecuadamente aislado y dimensionado en base al recorrido. Además, la conexión al humero debe estar sellada.



La salida de los productos de combustión debe estar prevista en el techo.

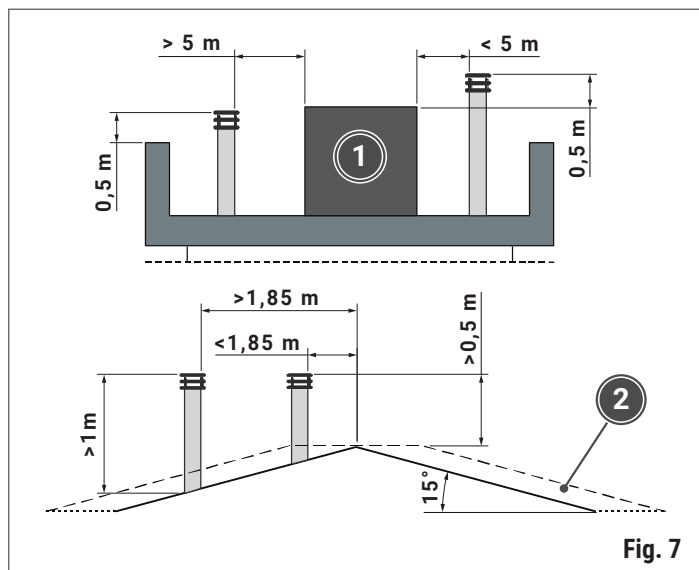
- Para más aclaraciones sobre eventuales restricciones y requisitos particulares, consultar las normas locales.

5.5.3 SOMBRERETE

El sombrerete es la parte terminal de la chimenea/humero que sobresale del techo; su función es dispersar al aire el humo y demás productos de la combustión.

Además, es importante recordar que:

- debe tener una sección de salida útil no inferior al doble de la de la chimenea/humero
- debe estar construido de manera que quede impedida la penetración de cuerpos extraños (lluvia, nieve, animales, etc.)
- debe estar construido de manera que, aun en caso de vientos provenientes de todas las direcciones y con cualquier inclinación, la dispersión de los productos de la combustión esté asegurada
- debe estar fuera de la zona de reflujo para evitar la formación de contrapresiones que puedan impedir la libre salida de los productos de la combustión a la atmósfera
- se debe posicionar teniendo en cuenta la inclinación del techo y respetando las distancias a las partes de la construcción, las plantas, las antenas y demás obstáculos según lo prescrito por las normas.



- 1 Volumen técnico
- 2 Zona de reflujo

6 INSTALACIÓN

! La instalación del aparato DEBE ser realizada por personal especializado que posea un conocimiento adecuado del producto y trabaje según las normas locales, nacionales y europeas, asumiendo la responsabilidad de la instalación correcta y del buen funcionamiento del aparato.

- La instalación DEBE realizarse con equipos adecuados y respetando las normas en materia de tutela de la seguridad y la salud.
- DEBEN utilizarse equipos de protección personal adecuados (guantes, zapatos de seguridad, etc.).



Durante las operaciones de movimiento, elevación y desembalaje del aparato es absolutamente necesario mantener la orientación del producto embalado conforme a las indicaciones de los pictogramas y las instrucciones presentes en el embalaje, para no comprometer la integridad de partes delicadas, como el vidrio cerámico de la puerta.

6.1 RECEPCIÓN DEL PRODUCTO

El producto se suministra en un bulto único sobre un pallet de madera revestido de una bolsa de nailon y protegido con elementos de poliespuma y un embalaje de cartón.

El producto se entrega con el siguiente material:

- Instrucciones de instalación, uso y mantenimiento
- Atizador
- Certificado de garantía

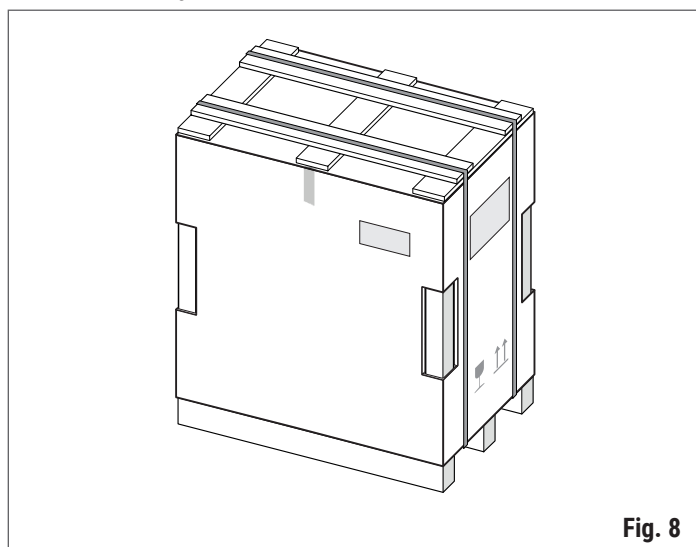


Fig. 8



El manual es parte integrante del producto, por lo que se recomienda leerlo antes de instalar y poner en servicio el aparato, y conservarlo con cuidado para consultas futuras o en caso de cesión a otro propietario.



Al recibir el producto, comprobar la correspondencia entre el pedido y el material recibido, confrontando los datos del documento de envío con los de la etiqueta aplicada al embalaje. En caso de discrepancias contactar inmediatamente con el revendedor.

- Comprobar que el embalaje esté íntegro y no presente defectos o roturas, mellas o partes dañadas; en caso de observar daños, NO UTILIZAR el producto y contactar lo más pronto posible con el revendedor.

6.2 DESPLAZAMIENTO

! Prestar atención durante el desplazamiento del aparato para evitar dañarlo. Se recomienda desembalar el aparato sólo cuando se encuentre ya en el lugar de instalación.

- La elevación y el desplazamiento del aparato deben efectuarse utilizando exclusivamente medios de elevación adecuados con capacidad adecuada para el peso a levantar; leer la etiqueta del embalaje.
- Prestar atención a la tendencia del aparato a desequilibrarse; el baricentro del aparato está en la parte delantera.
- Proteger adecuadamente los pavimentos de madera o parqué para evitar que se arruinen.

Para evitar accidentes y daños al producto, observar estrictamente las siguientes recomendaciones:

- para el desplazamiento del embalaje, ejecutar movimientos lentos y continuos
- no inclinar excesivamente el embalaje para evitar que vuelque
- el área afectada por el desplazamiento debe estar bien limpia y libre de cualquier obstáculo.

6.3 DESEMBALAJE

! Durante las operaciones de desembalaje, prestar atención para no rayar o dañar el producto.

- No abandonar el material del embalaje en el ambiente ni dejarlo al alcance de los niños, ya que puede constituir una fuente de peligro. Eliminarlo según lo establecido por la legislación vigente.
- Retirar del aparato los accesorios y trozos de poliestireno o cartón utilizados para bloquear las partes móviles.
- Para el desplazamiento de partes de acero se recomienda utilizar guantes de algodón limpios, con el fin de evitar marcas difíciles de quitar durante la limpieza.

Para sacar el aparato del soporte de transporte (pallet):

- quitar todas las fijaciones al pallet
- levantar el aparato con medios adecuados para su peso
- quitar el soporte de transporte (pallet).

6.4 EMPLAZAMIENTO DEL APARATO



Antes de emplazar el aparato, asegurarse de que el lugar elegido sea adecuado para su colocación y funcionamiento; leer atentamente la información y las especificaciones contenidas en la sección «Preparación para la instalación».

Retirado el embalaje y el soporte de transporte (pallet), es posible emplazar el aparato en su posición final.

Utilizar un medio de elevación con capacidad adecuada para el peso a levantar; prestar atención para no arruinar el pavimento; si es necesario, protegerlo con material adecuado para tal fin.

Una vez emplazado, el aparato se debe nivelar, con la ayuda de un nivel de burbuja, ajustando los pies de regulación presentes en los modelos que los incluyen.

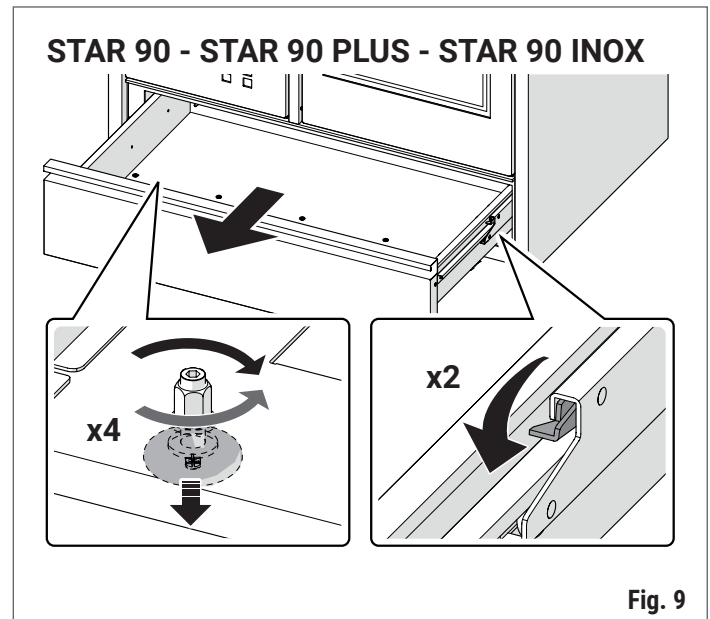


Fig. 9

En los modelos con pies fijos, es necesario colocar los tapones de goma de apoyo que se suministran con el aparato después de colocarlo.

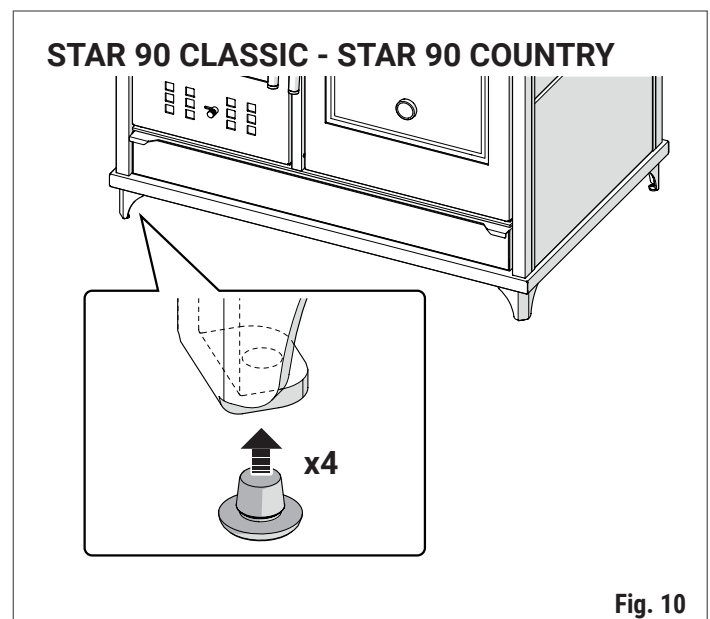
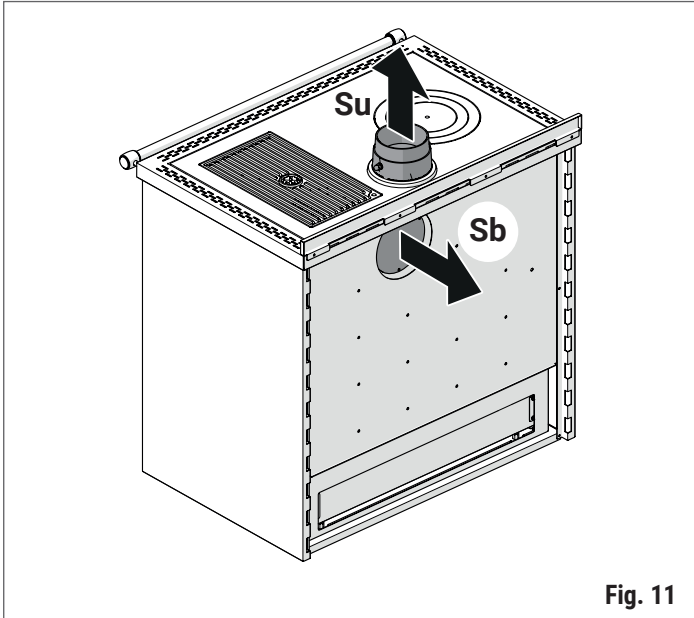


Fig. 10

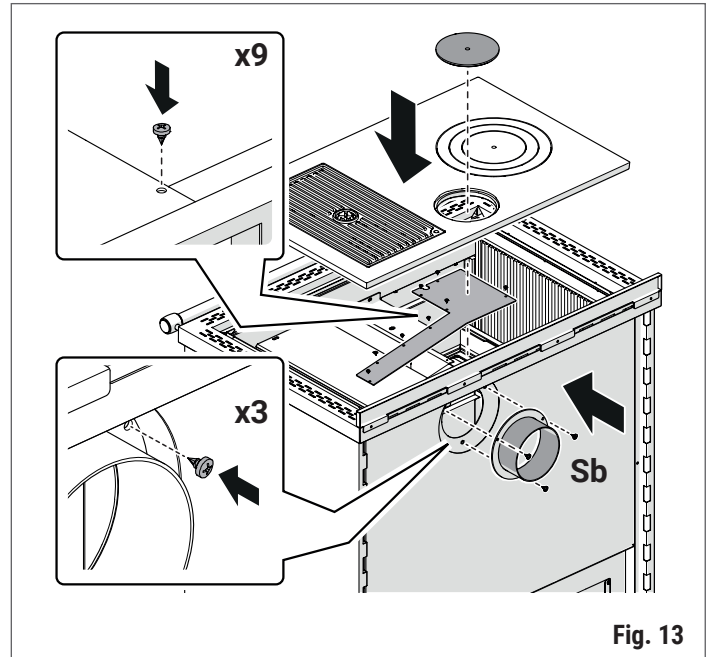
6.5 CONEXIÓN A LA SALIDA DE HUMOS

! Se recomienda una atenta lectura de los capítulos «Distancias mínimas de seguridad» y «Canal de humos».

El aparato viene de serie con salida de humos superior (**Su**). Es posible modificar la salida de humos utilizando la salida de humos posterior (**Sb**) predispuesta y presente en el aparato.



- montar el tubo de salida de humos posterior (**Sb**) incluido en el kit
- montar la tapa del deflector de humos incluida en el kit, apretar los tornillos previamente retirados
- montar la plancha radiante previamente retirada
- aplicar sobre la plancha radiante el tapón incluido en el kit.

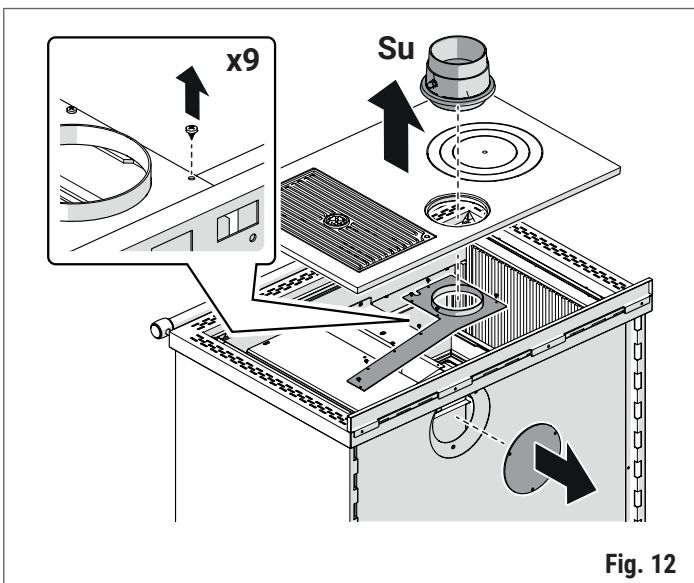


Conexión a la salida de humos posterior

! Para modificar la configuración de la salida de humos, es necesario utilizar el kit especial que se compra por separado.

Proceder de la siguiente manera:

- quitar la plancha radiante y la salida de humos superior (**Su**)
- desenroscar los tornillos y quitar la tapa del deflector de humos
- quitar el tapón que se encuentra en la salida de humos posterior (**Sb**)



7 AJUSTES INICIALES

7.1 REGISTRO DEL PRODUCTO

Una vez instalado el producto, el usuario debe registrarlo. El registro da derecho a la garantía de 2 años y a promociones y servicios específicos (ej. descuentos para los repuestos, condiciones favorables para trabajos de prueba y mantenimiento, etc.). Es suficiente acceder a la página web indicada a continuación o abrirla con el móvil enfocando el siguiente código QR.



https://garanzia.klover.it/it/registrazione_prodotto

8 PRIMERA PUESTA EN FUNCIONAMIENTO

8.1 CONTROLES PRELIMINARES



Antes de poner en servicio el aparato:

- leer con atención toda la documentación suministrada con el producto y los accesorios
- asegurarse de respetar todas las indicaciones prescritas por el fabricante y por las normas
- asegurarse de haber realizado todas las operaciones de limpieza y mantenimiento necesarias del producto y de la instalación.



La primera puesta en funcionamiento DEBE SER efectuada por personal cualificado, el cual deberá:

- realizar una prueba de encendido y funcionamiento para la verificación del correcto funcionamiento del aparato y de todos los elementos de la instalación pertinentes.

8.2 PRIMER ENCENDIDO

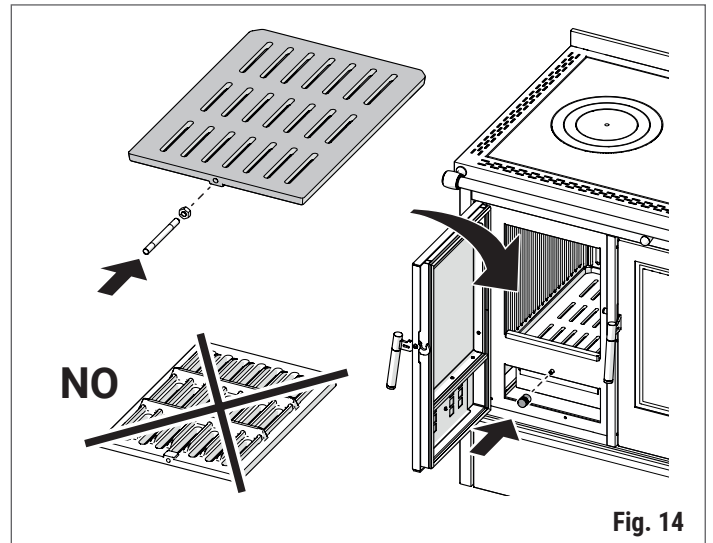


Antes de realizar las operaciones siguientes, consultar el capítulo «Encendido».



Antes del encendido:

- retirar los posibles accesorios incluidos o los elementos combustibles de la plancha radiante o del cajón de la ceniza y liberar la cocina de los seguros de transporte, si los hubiera
- comprobar que el brasero esté correctamente colocado en su posición dentro de la cámara de combustión, la parte plana debe estar hacia arriba para permitir que la ceniza caiga sin dificultad en el cajón
- la primera vez que se encienda, utilizar poca leña cortada en trozos pequeños, seguir además lo indicado en «Carga del combustible».



Durante las primeras veces que se encienda es posible que se desprendan olores por la evaporación de grasas o líquidos aceitosos utilizados en la fabricación y presentes en la pintura:

- airear bien el ambiente de instalación del aparato
- evitar la permanencia prolongada dentro del ambiente, ya que los vapores desprendidos podrían resultar nocivos para las personas y los animales
- los primeros días de uso, se recomienda hacer funcionar el aparato al mínimo de su capacidad.

El primer encendido, además de verificar el correcto funcionamiento del aparato, es necesario para el asentamiento del cuerpo del producto y para la evaporación total de las grasas o líquidos aceitosos utilizados en la fabricación y presentes en la pintura. Por lo tanto, en el primer período se recomienda utilizar el producto al mínimo de su capacidad, cargando la cocina con al menos el 50 % de combustible el primer día.

Una vez finalizado este procedimiento, la grasa o los líquidos aceitosos se habrán evaporado, la pintura se habrá estabilizado y el producto podrá utilizarse con normalidad.

Si es necesario, el aparato puede utilizarse a pleno rendimiento hasta que las sustancias causantes del olor hayan desaparecido por completo.

9 USO

9.1 CARGA DEL COMBUSTIBLE

- ⊘ Está prohibido utilizar otro combustible que no sea leña.
 - Está prohibido utilizar cualquier sustancia líquida o gaseosa altamente inflamable, como alcohol, gasolina o similares.

 Antes de realizar las operaciones siguientes, consultar el capítulo «Combustible».

- ⚠ Antes de cargar el combustible:
 - la cocina no debe contener cenizas o residuos de una combustión anterior, en caso contrario consultar «Limpieza del brasero»
 - comprobar que el brasero esté correctamente colocado en su posición dentro de la cámara de combustión, la parte plana debe estar hacia arriba para permitir que la ceniza caiga sin dificultad en el cajón.

Para cargar la leña:

- abrir la puerta de la cocina
- introducir en el centro de la cocina pequeñas tiras de madera blanda, colocarlas una encima de otra dejando espacio entre ellas
- colocar un combustible inflamable apropiado, por ejemplo papel u otro medio de ignición disponible en el mercado, entre los listones de madera.

9.2 REGULACIÓN AIRE DE COMBUSTIÓN

El aire de combustión es indispensable para determinar la formación de la llama, la duración y la calidad de la combustión y, por consiguiente, la potencia calorífica del aparato.

Dado que la combustión varía en función de diversos factores, tales como la calidad y la cantidad del combustible utilizado, las características del aparato y las condiciones atmosféricas y climáticas, es necesario elegir la regulación del aire de combustión más adecuada.

- ⊘ No sobrecargar nunca la cocina con un aporte insuficiente de aire de combustión. Esto puede provocar la formación de gases/humos sin quemar que en caso de falta de la llama, podrían comprometer la seguridad.

- ⚠ La presencia significativa de gases o humos sin quemar en el interior de la cocina puede provocar un encendido repentino de la llama y, en algunos casos, incluso la rotura del vidrio de la puerta.
 - Un aporte excesivo de aire de combustión provoca una combustión más rápida con el consiguiente aumento del consumo de leña y una disminución del rendimiento del aparato.

El aire de combustión se regula ajustando la regulación primaria de aire de combustión como se indica a continuación:

- para **reducir** la entrada de aire de combustión, mover el ajuste hacia la derecha
- para **aumentar** la entrada de aire de combustión, mover el ajuste hacia la izquierda

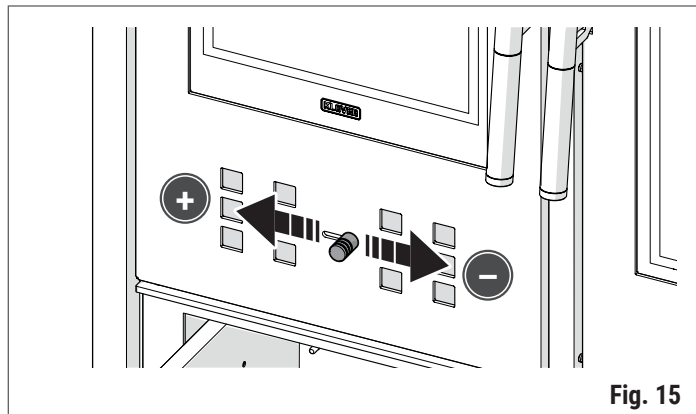



Fig. 15

9.3 ENCENDIDO

 Comprobar que la cocina no esté vacía. En caso contrario, llenarla y realizar las operaciones descritas en el apartado *Carga del combustible*.

- ⊘ Está prohibido utilizar otro combustible que no sea leña.
 - Está prohibido utilizar cualquier sustancia líquida o gaseosa altamente inflamable, como alcohol, gasolina o similares.

Proceder de la siguiente manera:

- abrir la puerta de la cocina
- abrir el regulador de humos, el regulador de desviación de humos interno y la regulación primaria de aire de combustión

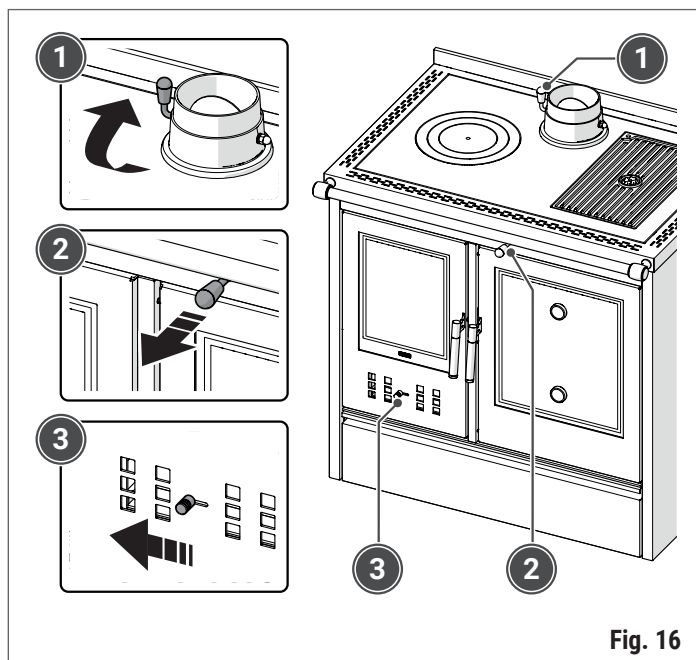


Fig. 16

- encender el fuego, si a la leña le cuesta encenderse, dejar la puerta ligeramente abierta vigilando de cerca el tiempo suficiente para que las llamas crezcan por completo
- cerrar la puerta de la cocina
- esperar a que se forme una llama duradera y constante y cerrar el regulador primario del aire de combustión
- cerrar el regulador interno de desviación de humos para aumentar la potencia del aparato y conseguir más calor en el horno, si es necesario ajustar el regulador de humos para regular el tiro en el humero.



Posibles ruidos durante el funcionamiento pueden deberse a dilataciones de la chapa del cuerpo de la caldera. Tales ruidos pueden ser más frecuentes durante el encendido y el apagado del aparato y no son indicio de defectos de fabricación.

- El desprendimiento de olor a humo (especialmente durante el encendido del aparato) no implica un defecto de fabricación.



En la fase de encendido, la combustión podría resultar difícil hasta que los tubos del humo y el humero estén bien calientes.

- En condiciones meteorológicas poco favorables, por ejemplo, con baja presión o viento fuerte, es posible que el tiro de la salida de humos no funcione correctamente, generando un exceso de humo en el hogar
- En estos casos, proceder utilizando una carga limitada de combustible para calentar los tubos del humo y el humero, y sucesivamente encender el aparato como es habitual.



Durante la fase de encendido y el funcionamiento normal del aparato, mantener las distancias de seguridad y no permanecer delante del aparato. Algunas partes del producto (puerta, tirador, registros, vidrios, plancha de cocción y partes de cerámica y/o piedra) pueden alcanzar temperaturas elevadas. Prestar mucha atención y adoptar las debidas precauciones y dispositivos de protección adecuados sobre todo en presencia de niños, ancianos, discapacitados y animales.

- Durante la fase de encendido y funcionamiento normal del aparato, la puerta SIEMPRE debe estar cerrada y el vidrio debe estar íntegro.
- Mantener lejos del aparato cualquier material inflamable (como objetos de madera, cortinas, alfombras, tejidos, ropa, líquidos inflamables, etc.).

9.4 RECARGA DEL COMBUSTIBLE

Cuando la combustión de la leña dentro haya terminado y se haya formado una cantidad suficiente de brasas, entonces se puede proceder a rellenar el combustible.

Proceder de la siguiente manera:

- abrir el regulador de humos, el regulador de desviación de humos interno y la regulación primaria de aire de combustión

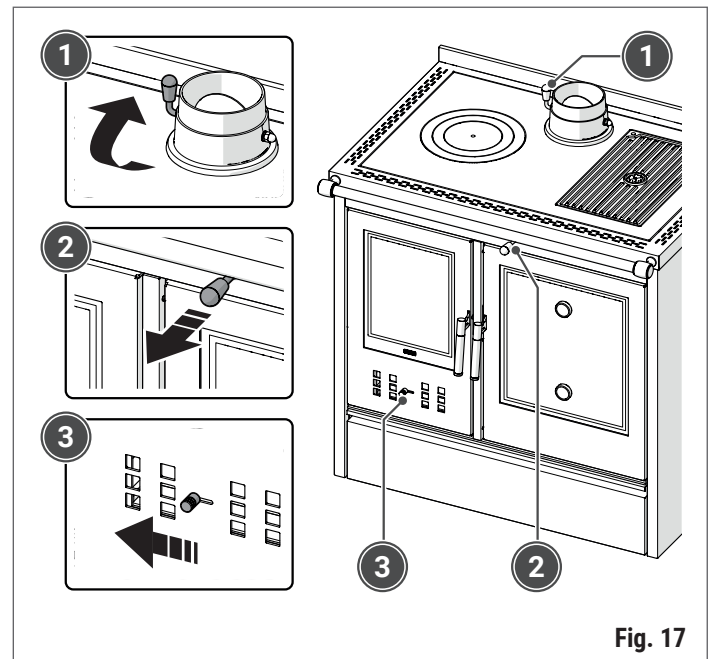


Fig. 17

- esperar unos segundos y abrir lentamente la puerta de la cocina para evitar que salga humo hacia el exterior de la habitación
- si es necesario, distribuir las brasas uniformemente utilizando un atizador
- colocar encima de las brasas 2 troncos de leña de 1,2 kg de peso cada uno, a ser posible sin corteza y lo más cerca posible de las brasas

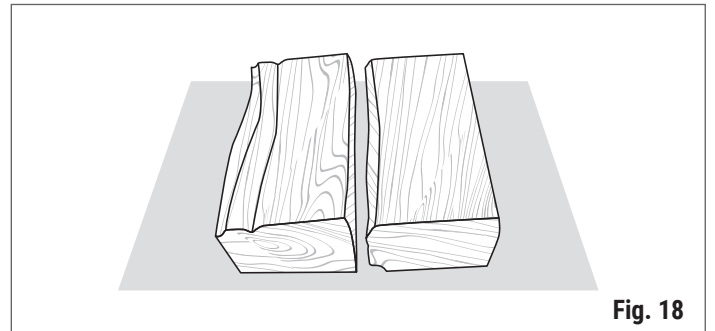


Fig. 18

- cerrar la puerta de la cocina
- esperar a que se forme una llama duradera y constante y cerrar el regulador primario del aire de combustión
- cerrar el regulador interno de desviación de humos para aumentar la potencia del aparato y conseguir más calor en el horno, si es necesario ajustar el regulador de humos para regular el tiro en el humero.



Para acelerar el encendido en presencia de un lecho limitado de brasas, introducir una carga limitada de combustible en la cocina y utilizar trozos pequeños de leña.

- Tras 45 minutos de haber cargado, se aconseja comprobar si es necesario volver a cargar.



Después de cargar el combustible, vigilar el aparato hasta que la llama esté totalmente desarrollada.

- Si se genera una cantidad considerable de gas/humos sin quemar, dejar la puerta de la cocina ligeramente abierta durante el tiempo necesario para permitir que las llamas crezcan por completo. Cuando el fuego esté bien encendido, cerrar la puerta.

9.5 FUNCIONAMIENTO



Antes de utilizar el producto, cerciorarse de haber leído y comprendido todas las instrucciones de seguridad, especialmente los capítulos:

- "Características del combustible"
- "Carga del combustible"
- "Encendido"
- "Recarga del combustible".



Está prohibido utilizar otro combustible que no sea leña.

- Está prohibido utilizar cualquier sustancia líquida o gaseosa altamente inflamable, como alcohol, gasolina o similares.



No utilizar el producto como soporte para secar la ropa. Los tendederos deben mantenerse a una distancia de seguridad tal y como se indica en el capítulo «Distancias mínimas de seguridad».



Posibles ruidos durante el funcionamiento pueden deberse a dilataciones de la chapa del cuerpo de la caldera. Tales ruidos pueden ser más frecuentes durante el encendido y el apagado del aparato y no son indicio de defectos de fabricación.

- El desprendimiento de olor a humo (especialmente durante el encendido del aparato) no implica un defecto de fabricación.



Durante la fase de encendido y el funcionamiento normal del aparato, mantener las distancias de seguridad y no permanecer delante del aparato. Algunas partes del producto (puerta, tirador, registros, vidrios, plancha de cocción y partes de cerámica y/o piedra) pueden alcanzar temperaturas elevadas. Prestar mucha atención y adoptar las debidas precauciones y dispositivos de protección adecuados sobre todo en presencia de niños, ancianos, discapacitados y animales.

- Durante la fase de encendido y funcionamiento normal del aparato, la puerta SIEMPRE debe estar cerrada y el vidrio debe estar íntegro.
- Mantener lejos del aparato cualquier material inflamable (como objetos de madera, cortinas, alfombras, tejidos, ropa, líquidos inflamables, etc.).

Para optimizar el rendimiento del aparato, durante el funcionamiento habitual se recomienda regular, en función del tiro, la apertura de todos los reguladores (aire y humos) presentes en el aparato. Tras la combustión, cerrar todos los reguladores de humo y aire de combustión para conservar el calor durante un tiempo más prolongado.

9.6 COCCIÓN EN LA PLANCHA RADIANTE

La plancha radiante ha sido especialmente diseñada para permitir una cocción rápida y fácil. La parte más caliente de la plancha se encuentra en los círculos, es la parte más adecuada para colocar una olla que necesite calentarse rápidamente. En cambio, las partes exteriores de la plancha son más adecuadas para mantener calientes los alimentos.



La plancha no es adecuada para cocinar alimentos directamente.

- La plancha no debe sobrecalentarse ni ponerse al rojo vivo para no comprometer su integridad y rendimiento.

9.7 COCINAR EN LA PARRILLA

La plancha ha sido construida de forma que puedan utilizarse ambas superficies. El lado de la parrilla de acero esmaltado es ideal para cocinar directamente los alimentos, ya que el esmalte permite cocinarlos con total seguridad. El lado liso, además de para la cocción directa, puede utilizarse para poner ollas y sartenes, aumentando así la superficie total utilizable.



Antes de cada uso, la parrilla debe limpiarse con un paño húmedo y engrasarse ligeramente con aceite de cocina. Encender la cocina y calentar gradualmente la parrilla.



La plancha no debe sobrecalentarse ni ponerse al rojo vivo para no comprometer su integridad y rendimiento.

- No utilizar la parrilla si se ha retirado la placa de acero que la protege.
- Evitar el uso de utensilios metálicos y puntiagudos para no dañar el esmalte, por lo que es aconsejable utilizar utensilios de silicona o de madera.

9.8 COCCIÓN EN EL HORNO

El horno se calienta aprovechando el calor de los humos que salen, por lo que la temperatura en su interior depende de la velocidad de combustión y de la cantidad de combustible quemado. En particular, regulando el registro de aire primario, la combustión puede ser lo más uniforme posible y evitar así las oscilaciones de temperatura. Además, para calentar el horno de manera uniforme, es necesario cerrar el regulador de desviación de humos interno para que los gases de combustión calientes pasen por todo el horno.

Las cocinas con horno disponen de dos termómetros situados en el vidrio de la puerta, que proporcionan una indicación de la temperatura en las zonas superior e inferior del horno. La parte superior suele estar más caliente y, al estar más cerca de la pared superior, es adecuada para dorar los alimentos. La parte media e inferior son adecuadas para una cocción más uniforme.



Es aconsejable remover la leña con un atizador para obtener un buen flujo de aire de combustión en la cámara de combustión y, por consiguiente, mantener la temperatura del horno lo más constante posible.

- Para una cocción uniforme de los alimentos es aconsejable girar la bandeja o la parrilla dentro del horno a 180° a mitad de la cocción.

10 MANTENIMIENTO



Para todas las operaciones de mantenimiento que requieran el acceso al interior del revestimiento o de la cámara de humos, es OBLIGATORIO ponerse en contacto con un Centro de Asistencia Técnica autorizado KLOVER o con personal cualificado. Antes de realizar cualquier trabajo de mantenimiento, adoptar las siguientes precauciones:

- asegurarse de que el aparato esté apagado y totalmente frío en todas sus partes
- asegurarse de que las cenizas estén totalmente apagadas y frías
- utilizar dispositivos de protección personal adecuados según la normativa vigente
- utilizar equipos adecuados (aspiradora de cenizas, escobillón, etc.) respetando las normas en materia de tutela de la seguridad y la salud.



Al finalizar las operaciones de limpieza y mantenimiento:

- sustituir con repuestos originales todos los componentes desgastados o dañados
- reinstalar todos los componentes que se hayan desmontado y restablecer todas las condiciones de trabajo normales del aparato y de la instalación
- reinstalar todas las protecciones y reactivar todos los dispositivos de seguridad
- efectuar una prueba de encendido y funcionamiento del producto para cerciorarse del funcionamiento correcto.



Los problemas del aparato derivados de la falta de limpieza no están cubiertos por la garantía. El incumplimiento de estas operaciones puede perjudicar la seguridad del producto.

- La eliminación de los residuos después de la limpieza debe efectuarse según las normas pertinentes a la eliminación de residuos.



El cuerpo de la caldera se trata con pintura antioxidante para prevenir la oxidación en caso de un largo período de inactividad antes del primer uso del aparato. Durante el funcionamiento normal, la pintura ya no cumplirá esta función, y los desgastes que se produzcan dentro de la cámara de combustión no podrán considerarse defectos de fábrica.

10.1 MANTENIMIENTO PROGRAMADO

El mantenimiento puntual y sistemático es fundamental para asegurar el funcionamiento correcto, el máximo rendimiento térmico y la durabilidad del aparato.



Las operaciones de mantenimiento programado deben ser efectuadas al menos UNA VEZ AL AÑO y en todo caso antes de la primera puesta en funcionamiento del aparato después de un período de inactividad prolongado.



La frecuencia de limpieza depende del tipo y de la calidad de la leña utilizada. Por lo tanto, los tiempos indicados pueden variar.

Frecuencia recomendada

Intervenciones posibles por parte del usuario


Limpieza de la plancha radiante y de la parrilla	después de cada uso	de cada uso
Limpieza del horno	después de cada uso	de cada uso
Limpieza del vidrio de la puerta	1 día	
Limpieza del cajón de la ceniza	cada 2 días	
Limpieza del brasero	cada 2 días	
Limpieza de la cámara de combustión	cada 30 días	
Filtro o red de protección entrada aire de combustión (si existe)	cada 30 días	
Limpieza del paso de humos	cada 30 días	

Operaciones que requieren la intervención del C.A.T.

Limpieza de la cámara de combustión	cada año
Limpieza completa del paso de humos	cada año
Limpieza del canal de humo	cada año
Limpieza del humero	cada año
Toma de aire exterior	cada año
Estanqueidad y grado de desgaste de las juntas del vidrio y de todos los elementos sujetos a desgaste	cada año


10.2 LIMPIEZA DEL REVESTIMIENTO


El revestimiento de cerámica (si lo hay) se debe limpiar con un paño suave y seco. En caso de suciedad resistente, utilizar productos para la limpieza de cerámica o concentrados para gres porcelánico, que pueden eliminar incluso manchas de aceite, tinta, café, vino, etc..

-  Evitar mojar con agua fría la cerámica aún caliente, ya que se podría romper a causa del shock térmico.


10.3 LIMPIEZA DE LAS PARTES DE METAL PINTADO

Para limpiar las partes externas de metal pintado, utilizar un paño suave humedecido con agua.


-  No limpiar las partes de metal con sustancias desengrasantes o abrasivas como alcohol, diluyentes, gasolina o acetona.
 - En caso de uso de estas sustancias, el fabricante se exime de toda responsabilidad con respecto a los daños.

 Eventuales variaciones de color de las partes de metal pueden obedecer a un uso inadecuado del producto.

10.4 LIMPIEZA DE LA PLANCHA RADIANTE


 La plancha requiere un mantenimiento regular, sobre todo si después del uso se han acumulado suciedad o líquidos.

- Limpiar la plancha cuando esté completamente fría.
- El cambio de color con el tiempo no debe considerarse un defecto del producto, sino una característica particular del material empleado.


-  No limpiar con detergentes agresivos o ácidos, tales como alcohol, diluyentes, gasolina o acetona.
 - En caso de uso de estas sustancias, el fabricante se exime de toda responsabilidad con respecto a los daños.

Para limpiar la plancha utilizar un paño suave humedecido con un detergente normal no agresivo.

10.5 LIMPIEZA DE LA PARRILLA

 La plancha requiere un mantenimiento regular, sobre todo si después del uso se han acumulado suciedad o líquidos.


- Limpiar la plancha cuando esté completamente fría.
- El cambio de color con el tiempo no debe considerarse un defecto del producto, sino una característica particular del material empleado.

 No limpiar con detergentes agresivos o ácidos, tales como alcohol, diluyentes, gasolina o acetona.


- No utilizar esponjas abrasivas, utensilios metálicos y puntiagudos.
- No lavar en lavavajillas.
- En caso de uso de estas sustancias, el fabricante se exime de toda responsabilidad con respecto a los daños.

Para limpiar la plancha utilizar un paño suave humedecido con agua y un detergente normal no agresivo.

10.6 LIMPIEZA DEL HORNO

 El horno requiere un mantenimiento regular, sobre todo si después del uso se han acumulado suciedad o líquidos.

- Limpiar el interior después de cada uso. La grasa y otros residuos de alimentos pueden incendiarse. En el caso de la bandeja, el riesgo es mayor.
- Después de cada uso, limpiar los accesorios y secarlos bien.
- Eliminar la suciedad persistente con detergentes especiales para hornos.

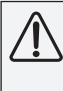
 No limpiar con detergentes agresivos o ácidos, tales como alcohol, diluyentes, gasolina o acetona.

- No utilizar esponjas abrasivas, utensilios metálicos y puntiagudos.
- No lavar en lavavajillas.
- En caso de uso de estas sustancias, el fabricante se exime de toda responsabilidad con respecto a los daños.

Para limpiar el horno, utilizar un paño suave humedecido con agua tibia y productos de limpieza normales y no agresivos.

El vapor puede utilizarse para ayudar a eliminar la grasa y los restos de alimentos del horno:

- introducir un pequeño recipiente con agua en el fondo del horno
- encender la cocina y calentar el horno a una temperatura de 90°C durante 30 minutos
- una vez frío, limpiar las superficies interiores del horno.

 Antes de limpiar asegurarse de que el horno está frío para evitar posibles quemaduras.

10.7 APERTURA DE LA PUERTA

! Durante el funcionamiento del aparato, la puerta debe estar SIEMPRE cerrada. La apertura está permitida solamente con el aparato apagado y frío.

Para abrir la puerta del aparato, proceder de la siguiente manera:

- coger el tirador y tirar hacia arriba
- abrir la puerta.

Ahora es posible limpiar el lado interno del vidrio o realizar las operaciones de limpieza y mantenimiento de la parte interna del aparato.

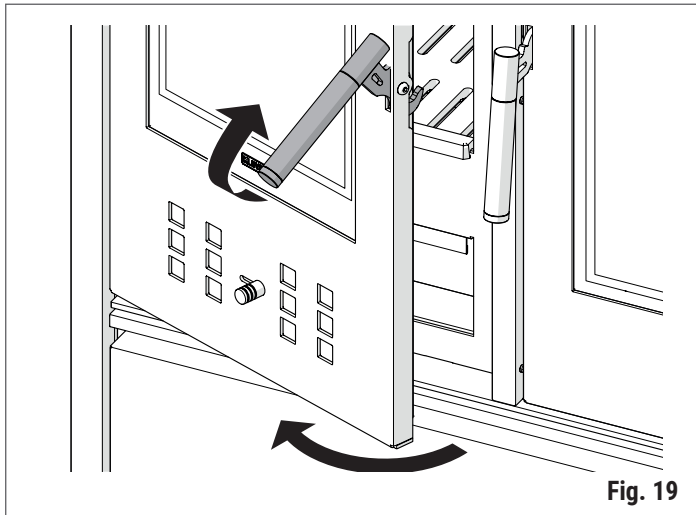


Fig. 19

10.8 LIMPIEZA DEL VIDRIO DE LA PUERTA

! Frecuencia de limpieza recomendada: consultar «*Mantenimiento programado*».

El vidrio de la puerta se debe limpiar con un paño húmedo o con detergente especial para vidrios cerámicos.

⊘ No utilizar esponjas abrasivas o materiales que puedan rayar o arruinar el vidrio, ya que las rayas pueden convertirse en grietas o roturas.

- Evitar mojar y limpiar con agua fría el vidrio aún caliente, ya que se podría romper a causa del shock térmico.

10.9 LIMPIEZA DEL CAJÓN DE LA CENIZA

! Frecuencia de limpieza recomendada: consultar «*Mantenimiento programado*».

- Para eliminar la ceniza, consultar «*Eliminación de la ceniza*».

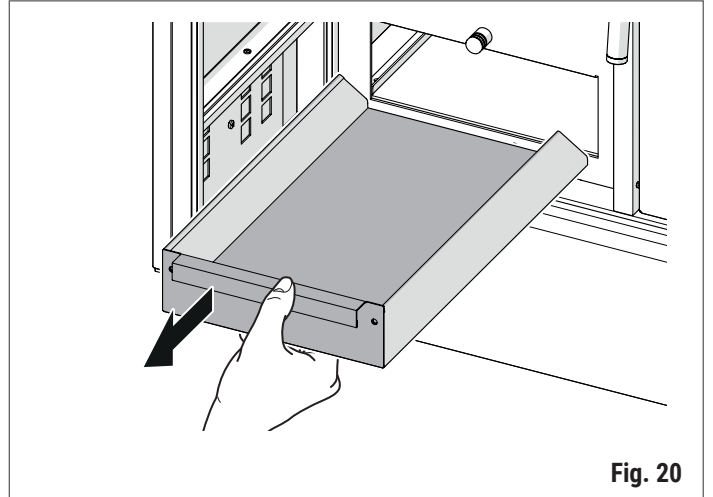


Fig. 20

Para la limpieza del cajón de la ceniza, proceder de la siguiente manera:

- abrir la puerta del aparato, consultar «*Apertura de la puerta*»
- extraer el cajón de la ceniza
- vaciar el cajón
- colocar el cajón de la ceniza vacío en el aparato.

10.10 LIMPIEZA DEL BRASERO



Frecuencia de limpieza recomendada: consultar «*Mantenimiento programado*».

- Antes de limpiar el horno, retirar la leña no quemada del brasero.
- Para eliminar la ceniza, consultar «*Eliminación de la ceniza*».
- **INSTRUMENTOS A UTILIZAR;** aspiradoras de cenizas dotadas de filtro de malla fina, para evitar dispersar en el ambiente parte de las cenizas aspiradas.

Para la limpieza del brasero, proceder de la siguiente manera:

- abrir la puerta del aparato, consultar «*Apertura de la puerta*»
- accionar la rejilla del brasero varias veces para que la ceniza caiga en el cajón, si es necesario, utilizar el atizador para liberar las ranuras de la rejilla del brasero
- eliminar con una aspiradora adecuada los residuos de combustión y la ceniza que haya quedado depositada en el brasero y fuera del brasero.

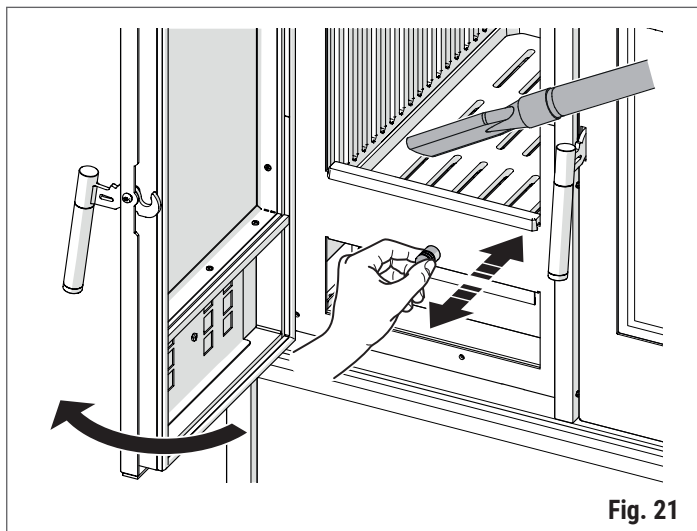


Fig. 21

10.11 LIMPIEZA DE LA CÁMARA DE COMBUSTIÓN



Frecuencia de limpieza recomendada: consultar «*Mantenimiento programado*».

- Antes de limpiar el horno, retirar la leña no quemada del brasero.
- Para eliminar la ceniza, consultar «*Eliminación de la ceniza*».
- **INSTRUMENTOS A UTILIZAR;** pincel de cerdas suaves (NO suministrado), aspiradoras de cenizas dotadas de filtro de malla fina, para evitar dispersar en el ambiente parte de las cenizas aspiradas.



No utilizar esponjas abrasivas ni paños mojados y no tocar las superficies con el tubo de la aspiradora de cenizas.

- No utilizar agua para limpiar el interior de la cámara de combustión.

Para la limpieza de la cámara de combustión, proceder de la siguiente manera:

- abrir la puerta del aparato, consultar «*Apertura de la puerta*»
- limpiar el brasero, consultar «*Limpieza del brasero*»
- limpiar el cajón de la ceniza, consultar «*Limpieza del cajón de la ceniza*»
- quitar el brasero y el cajón de cenizas

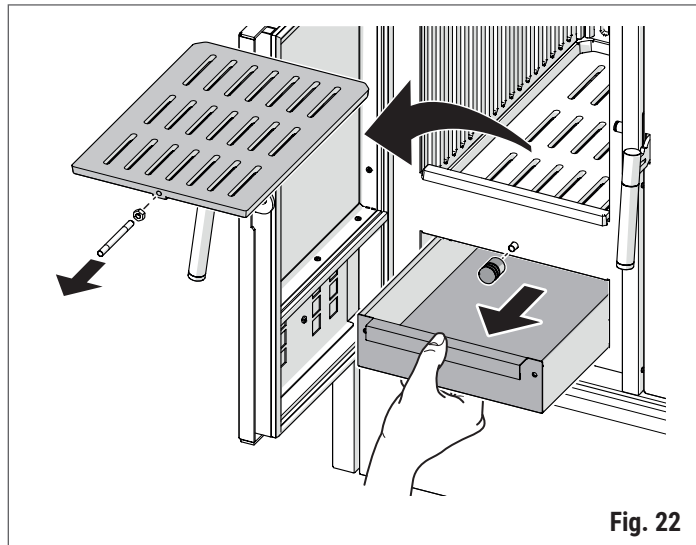


Fig. 22

- desempolvar delicadamente con un pincel las superficies de la cámara de combustión
- con una aspiradora adecuada aspirar los residuos de la combustión.

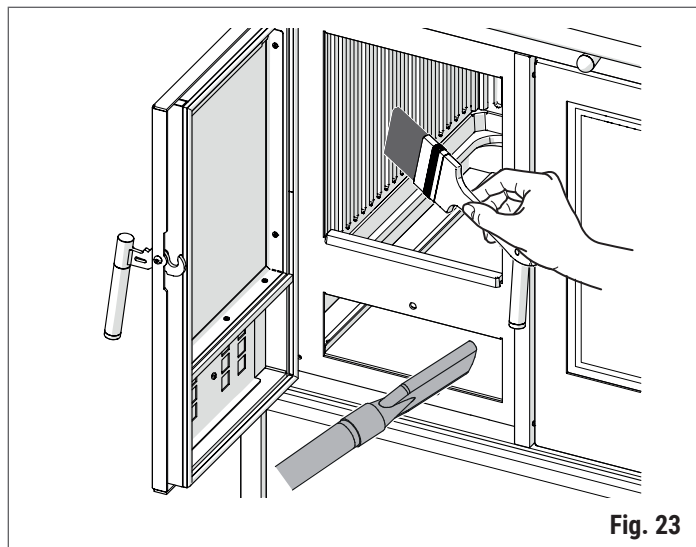


Fig. 23

10.12 LIMPIEZA DEL PASO DE HUMOS



Frecuencia de limpieza recomendada: consultar «*Mantenimiento programado*».

- Para eliminar la ceniza, consultar «*Eliminación de la ceniza*».
- INSTRUMENTOS A UTILIZAR; aspiradoras de cenizas dotadas de filtro de malla fina, para evitar dispersar en el ambiente parte de las cenizas aspiradas.

Operación a cargo del usuario

Para la limpieza del paso de los humos, que está encima del horno, proceder de la siguiente manera:

- retirar la parrilla y su placa protectora de acero de dos piezas, que se encuentra debajo de la parrilla
- aspirar los posibles depósitos de ceniza sobre y alrededor del horno.

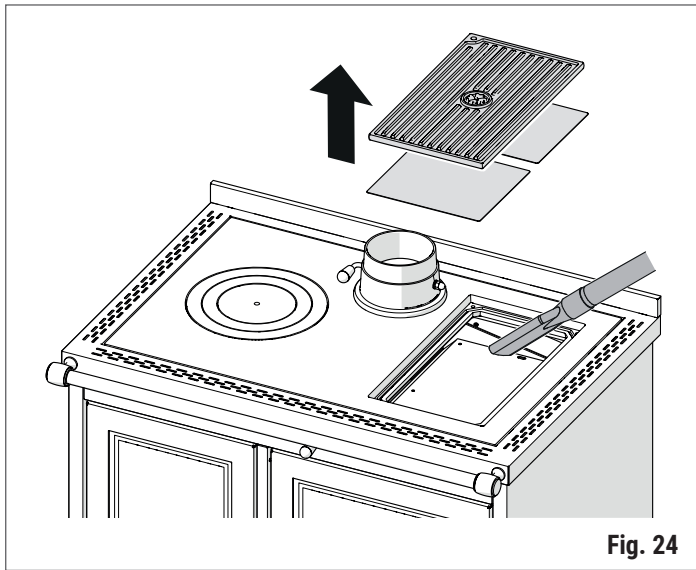


Fig. 24

Para la limpieza del paso de los humos situado debajo del horno, proceder de la siguiente manera:

- abrir la puerta del aparato, consultar «*Apertura de la puerta*»
- retirar la boquilla de inspección del paso de humos inferior
- con una aspiradora adecuada aspirar los residuos del interior del paso de los humos.

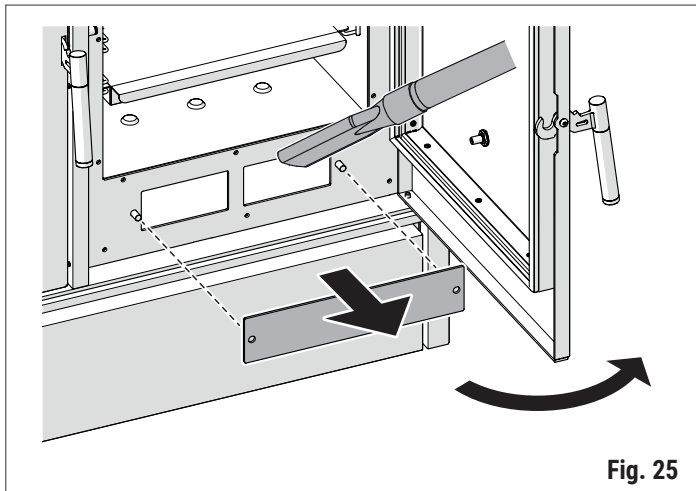


Fig. 25

Operación que requiere la intervención del C.A.T.

Para limpiar completamente el paso de humos, proceder de la siguiente manera:

- retirar los tubos de humo que conectan el aparato al humero y limpiarlos si es necesario
- después de retirar el regulador de humos, utilizar un atizador para retirar los círculos, la parrilla y la plancha de acero de dos piezas que se encuentra debajo de la parrilla
- retirar la plancha radiante
- aspirar la ceniza depositada sobre la cámara de combustión, encima y alrededor del horno
- aspirar también los depósitos de ceniza en el interior del deflector de humos y debajo de la plancha situada encima del horno.

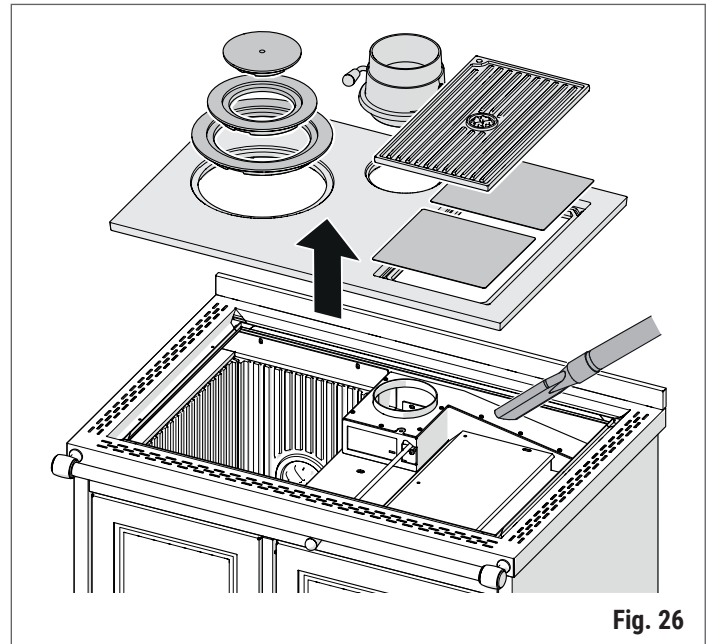


Fig. 26

10.13 LIMPIEZA DEL CANAL DE HUMO

La frecuencia de limpieza del canal de humo depende de la suciedad que se acumule en la salida de los humos; de todas maneras, debe realizarse indefectiblemente al comienzo del invierno y cada vez que sea necesario.

La limpieza del canal de humo DEBE efectuarse al menos una vez al año.



Frecuencia de limpieza recomendada: consultar «*Mantenimiento programado*».

- Antes de proceder, se invita a una atenta lectura del capítulo «*Canal de humos*».
- Para eliminar la ceniza, consultar «*Eliminación de la ceniza*».



La limpieza debe ser efectuada SÓLO por un Centro de Asistencia Técnica autorizado KLOVER o por personal cualificado.



Después de un período de inactividad prolongado, antes de encender el aparato será necesario comprobar que en el humero no haya ninguna obstrucción. Una deficiencia de limpieza del humero puede comprometer el funcionamiento del aparato y de sus componentes.

Canal de humo con racor en T

Para limpiar el canal de humo con racor en T, proceder de la siguiente manera:

- quitar el tapón del racor en T y limpiar los conductos.

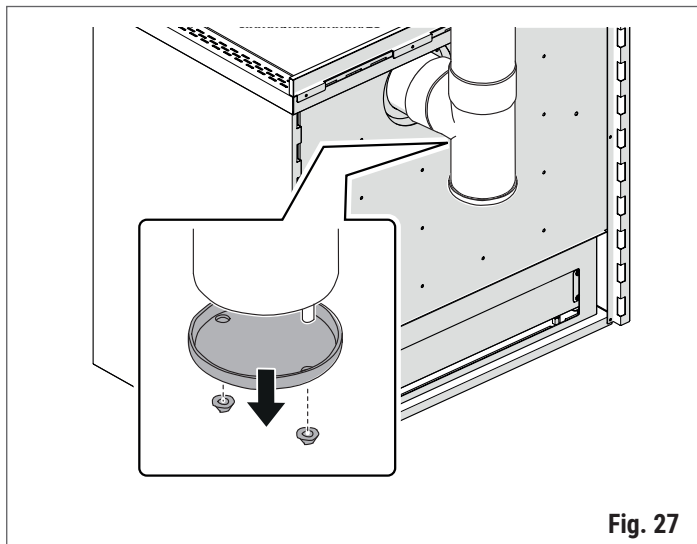


Fig. 27

10.14 ELIMINACIÓN DE LA CENIZA

La ceniza derivada de la combustión de leña natural (no tratada) puede utilizarse como fertilizante para las plantas, siempre que no se superen los 2,6 kg/10m² anuales.



La ceniza se debe poner en un recipiente de metal con tapa estanca. El recipiente cerrado se debe colocar sobre una base no combustible y bien lejos de materiales combustibles.

- Sólo después del apagado completo, la ceniza se puede desechar con la fracción orgánica de los residuos, asegurándose de que no contenga materiales no orgánicos.



No arrojar cenizas encendidas al recipiente de los residuos.

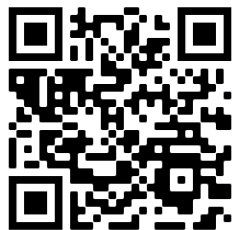
11 ALARMAS - ANOMALÍAS - CONSEJOS ÚTILES

Anomalías, causas y soluciones posibles

Anomalia	Causas	Solución posible	
Problemas de encendido	Aire de combustión insuficiente	Aumentar la entrada de aire de combustión (ver «Regulación del aire de combustión»).	
	Combustible de calidad, tamaño y cantidad no conformes	Utilizar combustible conforme a lo descrito en el capítulo «Combustible».	
	Tiro insuficiente		Abrir el regulador de desviación de humos interno, el regulador de humos y regulador primario del aire de combustión.
			Limpiar el brasero (ver «Limpieza del brasero»).
			Limpiar el cajón de cenizas (ver «Limpieza del cajón de cenizas»).
		Limpiar el paso de humos (ver «Limpieza de la cámara de combustión»).	
	Toma de aire exterior no presente o de sección insuficiente	Ponerse en contacto con el Servicio de Asistencia Técnica autorizado KLOVER.	
	Sistema de salida de humos obstruido o realizado incorrectamente	Ponerse en contacto con el Servicio de Asistencia Técnica autorizado KLOVER.	
Presencia de humo y hollín en el ambiente	Salida de humo por los tubos	Verificar la estanqueidad del tubo de los humos.	
	Tiro insuficiente		Ajustar el regulador de humos.
			Limpiar el brasero (ver «Limpieza del brasero»).
			Limpiar el cajón de cenizas (ver «Limpieza del cajón de cenizas»).
	Limpiar el paso de humos (ver «Limpieza de la cámara de combustión»).		
	Sistema de salida de humos obstruido o realizado incorrectamente	Ponerse en contacto con el Servicio de Asistencia Técnica autorizado KLOVER.	
El vidrio se ensucia rápidamente	Combustible de calidad, tamaño y cantidad no conformes	Utilizar combustible conforme a lo descrito en el capítulo «Combustible».	
	Tiro insuficiente		Ajustar el regulador de humos.
			Limpiar el brasero (ver «Limpieza del brasero»).
			Limpiar el cajón de cenizas (ver «Limpieza del cajón de cenizas»).
			Limpiar el paso de humos (ver «Limpieza de la cámara de combustión»).
	Sistema de salida de humos obstruido o realizado incorrectamente	Ponerse en contacto con el Servicio de Asistencia Técnica autorizado KLOVER.	
Formación de vapor condensado	Combustión lenta y por lo tanto, temperatura de humos demasiado baja	Aumentar la entrada de aire de combustión (ver «Regulación del aire de combustión»).	
		Usar leña de tamaño inferior y más seca (ver «Combustible»).	
	El sistema de salida de gases de combustión y la cámara de recogida de la condensación no están correctamente instalados	Ponerse en contacto con el Servicio de Asistencia Técnica autorizado KLOVER.	
Presencia de agua en la cocina y en el cajón de cenizas	Sistema de salida de humos realizado incorrectamente	Ponerse en contacto con el Servicio de Asistencia Técnica autorizado KLOVER.	
Dificultad para calentar la plancha y el horno	Aire de combustión insuficiente	Aumentar la entrada de aire de combustión (ver «Regulación del aire de combustión»).	
	Combustible de calidad, tamaño y cantidad no conformes	Utilizar combustible conforme a lo descrito en el capítulo «Combustible».	
	Tiro excesivo	Ajustar el regulador de humos y el regulador de desviación de humos interno	

12 CONDICIONES DE GARANTÍA CONVENCIONAL

Las condiciones de garantía convencional se pueden ver enfocando el siguiente código QR con un móvil.



<https://docs.klover.it/it/guide/help/cs-cgc-1>

13 INACTIVIDAD DEL PRODUCTO

Cada fin de temporada, o antes de un período de inactividad prolongado del producto, es necesario:

- retirar toda la leña cámara sin quemar de la cámara de combustión
- realizar todas las operaciones de limpieza y mantenimiento indicadas en «**Mantenimiento**»
- al finalizar todas las operaciones de limpieza y mantenimiento, aplicar con un paño humedecido aceite no ácido en la plancha
- encargar a personal especializado y cualificado el control, la limpieza y el mantenimiento no sólo del producto sino de toda la instalación (conductos de salida de los humos, aspiración del aire de combustión, toma de aire exterior, canalizaciones del aire caliente, etc.).



La humedad excesiva durante un tiempo de inactividad prolongado puede originar la formación de óxido en algunas partes internas no pintadas del producto.

- **Esto es un fenómeno natural que no compromete la eficiencia ni la duración del producto y no puede considerarse un defecto.**



Después de un período de inactividad del producto, podría repetirse el problema de la dilatación de los materiales y del desprendimiento de vapores olorosos. Consultar «Primer encendido».

14 ELIMINACIÓN AL FINALIZAR LA VIDA ÚTIL

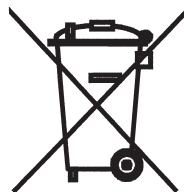
La eliminación del producto queda exclusivamente a cargo y bajo la responsabilidad del propietario, que deberá obrar de conformidad con las normas vigentes en materia de seguridad y respeto y protección del ambiente.

Dirigirse a las autoridades competentes para obtener información sobre la normativa local.

Encargar a un técnico cualificado la puesta fuera de servicio definitiva del producto.

Antes de desinstalar el aparato:

- desconectar la alimentación eléctrica (en caso de aparatos alimentados eléctricamente)
- poner en condiciones de seguridad todos los componentes y las conexiones de la instalación.



Cuando este símbolo figura en el aparato, en los accesorios, en el embalaje o en la documentación, indica que el aparato, los accesorios, las pilas o los acumuladores, y los componentes eléctricos y electrónicos NO deben considerarse y eliminarse como desechos domésticos comunes sino que deben entregarse en el correspondiente punto de recogida de aparatos eléctricos y electrónicos para su posterior reciclado.

Una eliminación incorrecta puede causar daños a la salud humana y al medio ambiente.

Es posible solicitar al distribuidor el retiro de los aparatos eléctricos y electrónicos según las condiciones y modalidades previstas por los reglamentos nacionales que transponen la Directiva 2012/19/UE (en el caso de Italia, Decreto Legislativo 49/2014).

Dirigirse a las autoridades competentes para obtener información sobre la normativa local.

INHALT

EINLEITUNG UND SICHERHEIT		3	INBETRIEBNAHME UND GEBRAUCH		16
1	ALLGEMEINE EINFÜHRUNG	3	7	ANFANGSKONFIGURATION	16
1.1	Symbole	3	7.1	Registrierung des Produkts	16
1.2	Informationen zur Betriebsanleitung	3	8	ERSTE INBETRIEBSETZUNG	16
1.2.1	Zweck und Inhalt des Handbuchs	3	8.1	Vorab-Kontrollen	16
1.2.2	Aktualisierung des Handbuchs	3	8.2	Erstmaliges Einschalten	16
2	SICHERHEIT	3	9	GEBRAUCH	17
2.1	Allgemeine Hinweise zur Sicherheit	3	9.1	Laden des Brennstoffs	17
2.2	Verbote	4	9.2	Regulierung der Verbrennungsluft	17
ALLGEMEINES		5	9.3	Einschalten und Zünden	17
3	PRÄSENTATION DES GERÄTS	5	9.4	Nachfüllen von Brennmaterial	18
3.1	Kennzeichnung	5	9.5	Betrieb	19
3.2	Bestimmungszweck	5	9.6	Kochen auf der Herdplatte	19
3.3	Allgemeine Beschreibung	5	9.7	Kochen auf der Grillplatte	19
3.4	Wichtigste Bauteile	6	9.8	Kochen im Backofen	19
3.5	Technische Merkmale	7	WARTUNG		20
3.6	Abmessungen und Anschlüsse	7	10	WARTUNG	20
4	BRENNSTOFF	8	10.1	Programmierte Wartung	20
4.1	Merkmale des Brennstoffs	8	10.2	Reinigung der Verkleidung	21
4.2	Lagerung	8	10.3	Reinigung der Teile aus lackiertem Metall	21
INSTALLATION		9	10.4	Reinigung der Herdplatte	21
5	VORBEREITUNG DER INSTALLATION	9	10.5	Reinigung der Grillplatte	21
5.1	Installationsraum	9	10.6	Reinigung des Backofens	21
5.2	Mindestsicherheitsabstände	10	10.7	Öffnung der Tür	22
5.3	Überprüfung der Stellfläche	10	10.8	Reinigung der Türglasscheibe	22
5.4	Ansaugung der Verbrennungsluft	10	10.9	Reinigung des Aschekastens	22
5.5	Rauchabzug	11	10.10	Reinigung der Brennschale	23
5.5.1	Rauchkanal	12	10.11	Reinigung der Brennkammer	23
5.5.2	Schornstein	12	10.12	Reinigung des Rauchgasdurchgangs	24
5.5.3	Schornsteinkopf	13	10.13	Reinigung des Rauchkanals	25
6	INSTALLATION	13	10.14	Entsorgung der Asche	25
6.1	Anlieferung des Produkts	13	11	ALARME - STÖRUNGEN - NÜTZLICHE RATSCHLÄGE	26
6.2	Handling	14	12	VERTRAGLICHE GARANTIEBEDINGUNGEN	27
6.3	Entfernen der Verpackung	14	13	INAKTIVITÄT DES PRODUKTS	27
6.4	Aufstellung des Geräts	14	14	ENTSORGUNG AM ENDE DER BETRIEBSLEBENSDAUER	27
6.5	Anschluss an den Rauchabzug	15			

1 ALLGEMEINE EINFÜHRUNG

1.1 SYMBOLE

Im Handbuch werden folgende Symbole verwendet, die jeweils auf bestimmte Gegebenheiten oder Umstände hinweisen.



Hinweis auf besonders wichtige und besonders zu beachtende Vorgänge, die bei nicht korrekter Ausführung Schäden am Gerät und/oder an den Materialien verursachen könnten.



Hinweis auf Vorgänge, die bei nicht korrekter Ausführung Unfälle unterschiedlicher allgemeiner Art oder Fehlbetriebe bzw. Schäden am Gerät und/oder an den Materialien, die von diesem eingesetzt werden, verursachen können.



Hinweis auf Vorgänge, die AUF KEINEN FALL ausgeführt werden dürfen.

1.2 INFORMATIONEN ZUR BETRIEBSANLEITUNG

1.2.1 ZWECK UND INHALT DES HANDBUCHS

Der Zweck des Handbuchs besteht darin, grundlegende Informationen zur Installation, Bedienung und Wartung des Geräts bereitzustellen.

Die Beachtung der darin enthaltenen Beschreibungen garantiert einen hohen Grad an Sicherheit und Betriebsleistung des Geräts.

Die Anweisungen im vorliegenden Handbuch sind als allgemeine Vorgaben zu berücksichtigen; es müssen aber auch alle Vorschriften und Normen, die von der im Land der Installation des Geräts geltenden örtlichen, nationalen und europäischen Gesetzgebung vorgesehen sind, beachtet werden.

1.2.2 AKTUALISIERUNG DES HANDBUCHS

Das vorliegende Handbuch enthält die Informationen zum Gerät, die zum Zeitpunkt der Einführung desselben auf dem Markt gültig sind.

Der Hersteller behält sich die Option vor, Aktualisierungen und Ergänzungen vorzunehmen, ohne dies dem Kunden mitteilen zu müssen.


2 SICHERHEIT

2.1 ALLGEMEINE HINWEISE ZUR SICHERHEIT




Die Informationen im vorliegenden Handbuch sind geistiges Eigentum des Geräteherstellers, der die Vervielfältigung oder die Weitergabe an Dritte der Inhalte des vorliegenden Dokuments untersagt. Alle Rechte sind vorbehalten. Das Handbuch ist integrierender Bestandteil des Produkts; es ist sicherzustellen, dass es immer dem Gerät beiliegt, und zwar auch bei einem Verkauf/Wechsel an/zu einem anderen Besitzer, sodass es vom Benutzer oder befugten Wartungs- und Reparaturpersonal stets konsultiert werden kann. Die Fotografien und Zeichnungen dienen zur Veranschaulichung; im Rahmen einer Unternehmenspolitik der konstanten Weiterentwicklung und Aktualisierung des Produkts behält sich der Hersteller das Recht vor, Änderungen ohne jede Vorankündigung vorzunehmen.

- Vor dem Gebrauch des Geräts ist das vorliegende Handbuch aufmerksam durchzulesen, um einen sicheren Betrieb zu gewährleisten.
- Der Hersteller lehnt jede Haftung für Unfälle ab, die auf die Missachtung der im vorliegenden Handbuch enthaltenen Angaben zurückzuführen sind.
- Der Hersteller lehnt zudem jede Haftung für Schäden ab, die sich durch die missbräuchliche Verwendung des Produkts, nicht genehmigte Abänderungen bzw. Reparaturen oder die Verwendung nicht originaler Ersatzteile bzw. von Teilen, die nicht speziell für das vorliegende Modell vorgesehen sind, ergeben.
- Zur Gültigkeit der Garantie muss der Benutzer die im vorliegenden Handbuch enthaltenen Vorschriften beachten, d.h. im Einzelnen:
 - Das Gerät darf nur im Rahmen seines Bestimmungszwecks verwendet werden;
 - Alle Wartungsarbeiten sind regelmäßig und konstant auszuführen;
 - Das Gerät darf nur von erfahrenen und kompetenten Personen verwendet werden.
- Die Missachtung der in diesem Handbuch enthaltenen Vorschriften führt zum automatischen Verfall der Garantie.

 Installation, Inbetriebnahme und Wartung des Geräts dürfen nur von spezialisierten Fachkräften durchgeführt werden, die hierzu die örtlichen, nationalen und europäischen Vorschriften bzw. Normen beachten und die Verantwortung für die korrekte Installation und die Funktionsfähigkeit des Geräts übernehmen. Der Hersteller haftet nicht bei Missachtung der vorgesehenen Vorschriften, Normen und Anweisungen.

 Es dürfen nur Original-Ersatzteile oder solche, die vom Hersteller genehmigt sind, eingesetzt werden, um eventuelle Schäden am Produkt zu vermeiden.


 Das Gerät darf von Kindern über 8 Jahren und von Personen mit eingeschränkten körperlichen, sinnlichen oder mentalen Fähigkeiten bzw. ohne Erfahrung oder entsprechend erforderlichen Kenntnissen verwendet werden, solange dies unter Aufsicht erfolgt oder die betreffenden Personen in den sicheren Gebrauch des Geräts und in das Verständnis der mit dem Gerät verbundenen Gefahren eingewiesen werden.

- Kinder dürfen nicht mit dem Gerät spielen. Reinigungs- und Wartungsarbeiten, für deren Ausführung der Benutzer zuständig ist, dürfen nicht von Kindern ausgeführt werden.


 Kinder während des normalen Betriebs vom Gerät fernhalten. Die heißen Teile können Verbrennungen verursachen.

2.2 VERBOTE


 Nicht genehmigte Änderungen des Geräts sind verboten.


 Die heißen Teile des Geräts (Glaskeramik-scheibe, Rauchrohr, Außenrahmen usw.) dürfen während des Betriebs nicht berührt werden.


- Während des normalen Betriebs NIEMALS die Tür des Geräts öffnen, außer beim Laden von Holz.


 Beim Kochen und generell bei der Benutzung des Geräts keine leicht entflammable Kleidung tragen.

 Es ist verboten, andere Brennstoffe als Holz für den Gerätebetrieb zu verwenden.


 Es ist verboten, Reinigungsarbeiten mit nicht geeigneten Reinigungsmitteln durchzuführen. Auf keinen Fall Reinigungsmittel verwenden, die korrosiv bzw. entflammbar sind oder für den Menschen gesundheitsschädliche Stoffe enthalten. Keine unzulässigen Reiniger oder Glanzreiniger für Silber bzw. Messing und keine sonstigen nicht freigegebenen Produkte verwenden.

 Keine entflammaren Stoffe und Behälter im Raum abstellen, in dem das Gerät installiert ist.

 Das Verpackungsmaterial nicht achtlos in der Umwelt entsorgen und nicht in der Reichweite von Kindern oder nicht assistierten Personen mit eingeschränkter Mobilität oder Alltagskompetenz aufbewahren, da es für diese eine potenzielle Gefahrenquelle darstellt. Es muss demnach nach den Vorgaben der geltenden Gesetzgebung entsorgt werden.

 Keine Brennstoffe verwenden, die vom Brennstoff abweichen, für den das Gerät konzipiert ist. Keine flüssigen Brennstoffe verwenden.

- Das Gerät nicht zur Abfallverbrennung oder auf irgendeine andere Art als die, für die es konzipiert wurde, verwenden.
- Das Gerät strikt unter Einhaltung der Anweisungen dieses Bedienungshandbuchs verwenden.

 Das Gerät nicht der Witterung aussetzen.

3 PRÄSENTATION DES GERÄTS

3.1 KENNZEICHNUNG

Die KLOVER Produkte sind gekennzeichnet mit:

- **PRODUKTDATENSCHILD** mit Angabe des Modells (A), der Serien-/Gerätenummer (B) und der Leistungen des Produkts

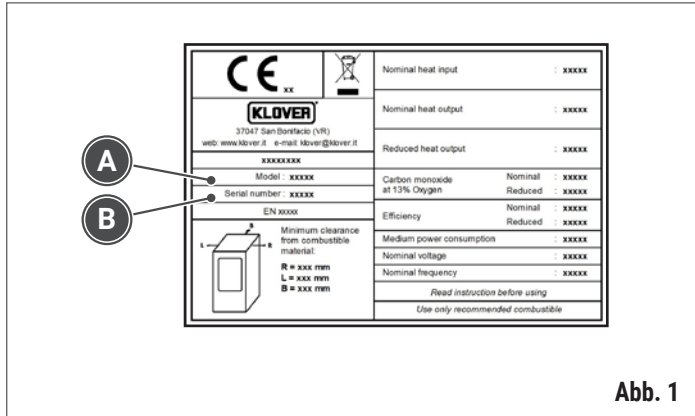


Abb. 1

Das Schild wie nachfolgend dargestellt anbringen.

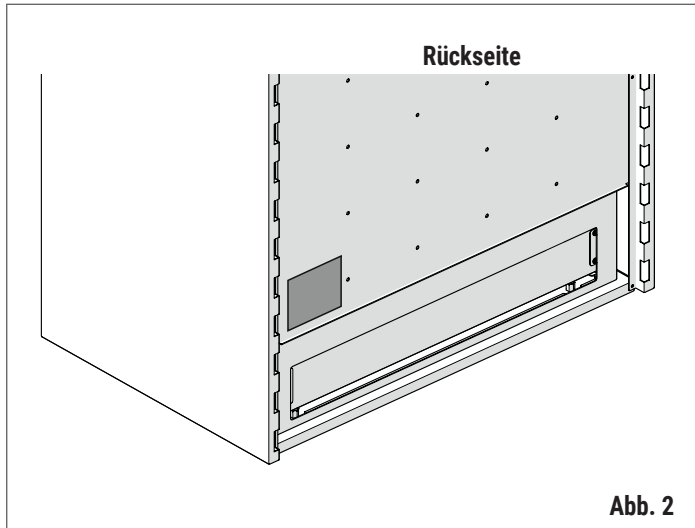



Abb. 2

 Für die Anforderung von Kundendiensteingriffen und/oder Ersatzteilen sind diese Daten dem zuständigen Händler oder einem befugten KLOVER-Kundendienst mitzuteilen.

3.2 BESTIMMUNGSZWECK

Dieses Produkt:

- darf nur mit Holz und geschlossener Tür betrieben werden
- darf nur in Innenbereichen installiert und verwendet werden
- ist nur für den Gebrauch bestimmt, für den es ausdrücklich vorgesehen wurde; jeder andere Gebrauch ist als unsachgemäß und somit als gefährlich zu betrachten.

3.3 ALLGEMEINE BESCHREIBUNG

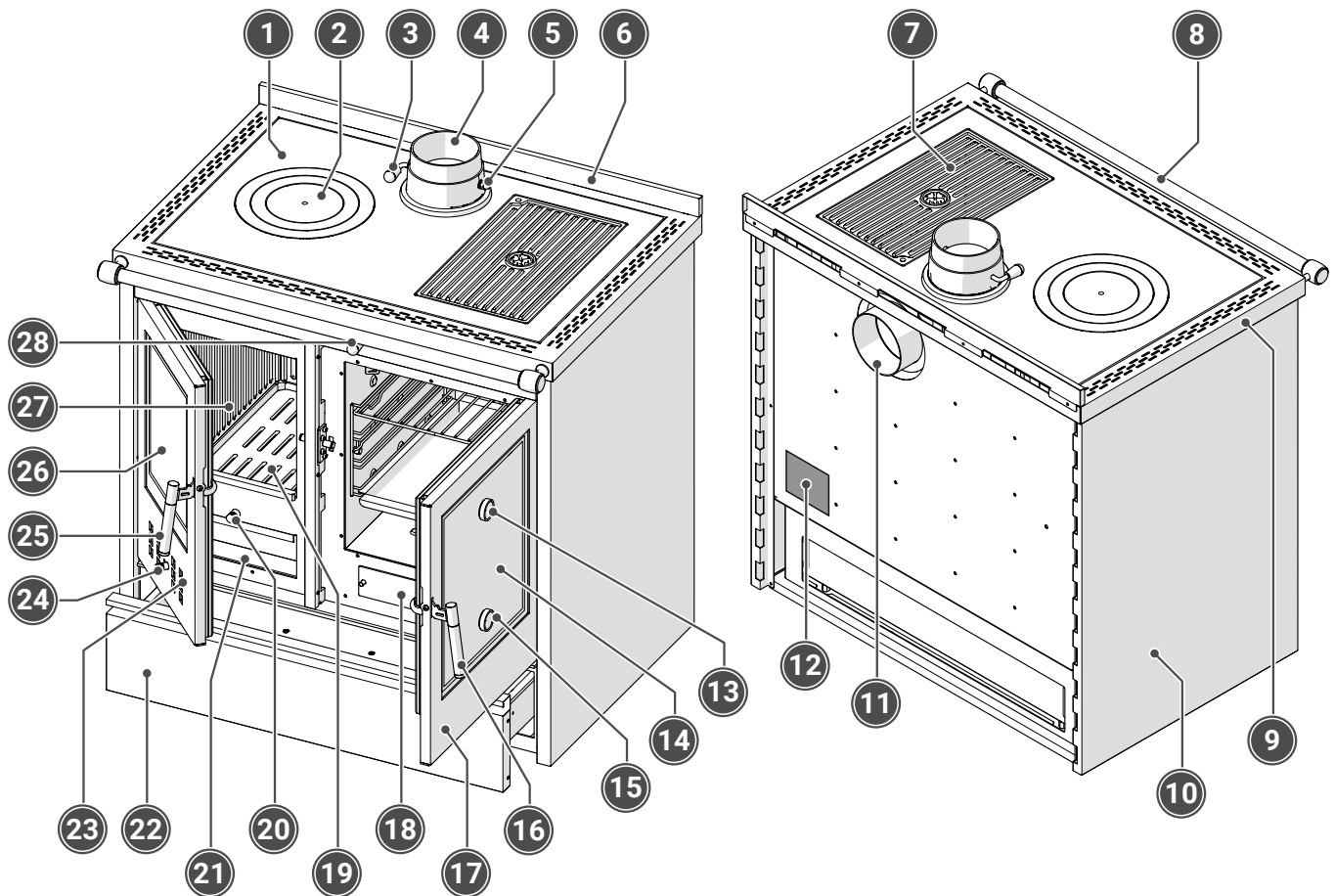
Die Planung und die Herstellung der Holzherde STAR 90 erfolgten unter Anwendung von Hochleistungs- und Designlösungen, mit denen auf innovative Art und Weise die Konzepte Bedienerfreundlichkeit, Sicherheit und Umweltschutz umgesetzt werden. Der Einsatz von Holz, eines Brennstoffs von einfacher Beschaffung, Verwendung und Lagerung, trägt wesentlich zur praktischen Nutzung des Geräts bei.

Dank der eingesetzten Materialien, der hohen Wandstärken, der hermetischen Abdichtung aller Herdteile, die geöffnet werden können, und der zentralisierten Sauerstoffzufuhr wird höchste Leistung bei minimalen Emissionen garantiert und keine Energie verschwendet.

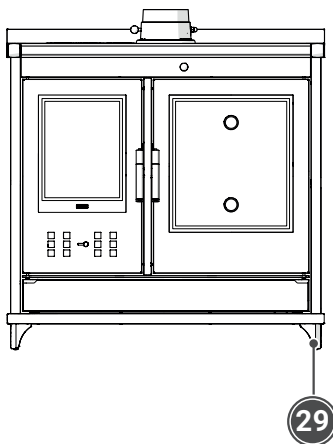
Besondere Aufmerksamkeit wurde der Sicherheit für die Personen gewidmet, die unsere Produkte verwenden; deshalb wird jedes einzelne Gerät einer sorgfältigen Eignungs- und Dichtheitskontrolle unterzogen.

3.4 WICHTIGSTE BAUTEILE

STAR 90
STAR 90 PLUS
STAR 90 INOX



STAR 90 CLASSIC
STAR 90 COUNTRY



- | | | | |
|----|--|----|--|
| 1 | Herdplatte | 15 | Griff Backofentür |
| 2 | Feuerstelle | 16 | Backofentür |
| 3 | Griff für Zugregulierung | 17 | Inspektionsöffnung unter dem Backofen |
| 4 | Oberer Rauchabzug | 18 | Brennschale aus Gusseisen |
| 5 | Rauchgasregler | 19 | Hebel zur Brennschalenreinigung |
| 6 | Abschlussleiste | 20 | Aschekasten |
| 7 | Grillplatte aus lebensmittelechter Emaille | 21 | Aufbewahrungsfach |
| 8 | Handlauf | 22 | Verbrennungslufteinlass |
| 9 | Kochplattenrahmen | 23 | Primärer Regler der Verbrennungsluft |
| 10 | Seitenwand | 24 | Griff Feuerraumtür |
| 11 | Rückseitiger Rauchabzug (optional) | 25 | Keramikglasscheibe Feuerraum |
| 12 | Oberes Backofen-Thermometer | 26 | Schotte aus Gusseisen |
| 13 | Keramikglasscheibe Backofen | 27 | Interner Regler für Rauchableitung |
| 14 | Unteres Backofen-Thermometer | 28 | Stützfüße (nur bei den Modellen „CLASSIC“ und „COUNTRY“) |

Abb. 3

3.5 TECHNISCHE MERKMALE

Beschreibung	Maßeinheit	STAR 90
Nennwärmebelastung	kW	13,5
Nennwärmeleistung	kW	11,5
Wirkungsgrad	%	85,1
Gemessener CO-Wert bei 13 % Sauerstoff	%	0,046
Durchmesser Rauchgasrohr	mm	130
Mindestkaminzug	Pa	12
Verbrennungsgasmasse	g/s	12
Durchschnittliche Rauchtemperatur am Ausgang	°C	201
Stündlicher Verbrauch Holz	kg/h	3,18
Ladeintervall Holz	min.	45
Außenlufteinlass (Mindestquerschnitt)	cm ²	80
Mindestsicherheitsabstand zu entflammaren Materialien (seitlich / rückseitig / oben / frontseitig)	mm	200 / 200 / 1500 / 800

Im Labor erfasste Daten in Übereinstimmung mit den technischen Produktnormen.

Werte in Klammern (...) zeigen Daten an, die gemäß DIN EN 13240 ermittelt wurden.

Die Wärmeleistung des Geräts und der Verbrauch können je nach Art und Trocknungsgrad des verwendeten Holzes variieren (es wurde ein Durchschnittswert von 4,375 kWh/kg angenommen).

3.6 ABMESSUNGEN UND ANSCHLÜSSE

Alle technischen Datenblätter, in denen die Abmessungen und Anschlüsse aufgeführt sind, können durch Scannen des folgenden QR-Codes mit dem Smartphone eingesehen werden.



<https://docs.klover.it/it/guide/help/cs-st90-tds-1>

4 BRENNSTOFF

4.1 MERKMALE DES BRENNSTOFFS



Es ist verboten, andere Brennstoffe als Holz für den Gerätebetrieb zu verwenden.

- KEIN Holz mit einem hohen Feuchtigkeitsgehalt, nasses Holz oder Holz, das weniger als 2 Jahre gelagert wurde, verwenden.
- KEIN Holz mit einem hohen Harzgehalt verwenden, da dies die Lebensdauer des Geräts beeinträchtigen könnte und eine häufigere Reinigung des Rauchabzugsrohrs und des Geräts erforderlich macht.

Da die Merkmale und die Qualitäten des Holzes in erheblichem Maße die Autonomie, den Wirkungsgrad und die Funktionstüchtigkeit des Produkts beeinflussen, empfiehlt der Hersteller die Verwendung von gut abgelagertem (mindestens 2 Jahre) und trockenem Holz mit einem Feuchtigkeitsgehalt im Bereich von 10÷15 %.

Holz wird in Weichholz (z. B. Fichte, Kiefer, Pappel, Erle, Kastanie, Weide) und Hartholz (Buche, Esche, Hainbuche, Robinie und Eiche) unterteilt. Weichholz kann leicht entzündet werden, brennt schnell und entwickelt eine lange Flamme. Hartholz dagegen ist kompakter, die Verbrennung langsamer und mit kurzer Flamme. Es hält länger und ist geeignet für Wohnungsheizungen.

Basierend auf dem Heizwert des Holzes, seiner Zusammensetzung und Konsistenz sowie der Dauer der Flamme kann Brennholz in zwei Qualitäten eingeteilt werden: „gute Qualität“ und „schlechte Qualität“.

Brennmaterial von guter Qualität

Die folgenden Harthölzer gelten als geeignet: Buche, Esche, Hainbuche, Eiche, Robinie, Birke, Ahorn und Ulme.

Brennmaterial von schlechter Qualität

Die folgenden Nadelhölzer werden nicht empfohlen: Weide, Pappel und Erle.



Die Verwendung von Holz von schlechter Qualität oder anderer Materialien beeinträchtigt die Funktionen des Geräts und kann zum Erlöschen der Garantie und der damit verbundenen Haftung des Herstellers führen.

Richtwerte, die sich auf Holz mit gleichmäßiger Dichte und einer Restfeuchte zwischen 10-15 % beziehen

Holzart	Heizwert (kcal/kg)	Spezifisches Gewicht (kg/m ³)
Weißtanne	4650	440
Fichte	4857	450
Ahorn	4607	740
Birke	4968	650
Hopfenbuche	4640	820
Kastanie	4599	580
Zerreiche	4648	900
Zypresse	5920	620
Buche	4617	750
Esche	5350	720
Lärche	4050	660
Herzblättrige Erle	4700	530
Pyramidenpappel	4130	500
Robinie	4500	790
Flaumeiche	4631	880

Stückgröße des Holzes

Auch die Größe und Anordnung der Holzzscheite beeinflussen die gute Leistung des Geräts. Es ist wichtig, dass das Holz:

- in Stücke geschnitten wird, die zur Größe und Art des Feuerraums passen, damit es nicht an die Wände oder das Glas der Tür stößt
- richtig auf die Brennschale und auf eine Schicht Glut gelegt wird
- mit einer möglichst großen Oberfläche mit der Glut in Kontakt ist, vorzugsweise frei von Rinde.

Für die Abmessungen und die Anordnung des Brennmaterials siehe Kapitel „Laden des Brennstoffs“.

4.2 LAGERUNG



Zur Gewährleistung einer optimalen Verbrennung ist es notwendig, dass das Holz an einem trockenen und geschützten Ort gelagert werden; hierbei sind die entsprechend vorgesehenen Sicherheitsabstände zum Gerät und zu Wärmequellen, die deren Verbrennung verursachen können, einzuhalten.



Am vorgesehenen Ort für die Lagerung dürfen keine entflammaren Stoffe gelagert oder Tätigkeiten mit Brandgefahr ausgeführt werden.

- Das Holz müssen unbedingt so transportiert und gelagert werden, dass es immer trocken bleibt.

5 VORBEREITUNG DER INSTALLATION

5.1 INSTALLATIONSRAUM



Bezüglich der Auswahl des Installationsraums und der Berechnung des Heizbedarfs der zu beheizenden Räume sind qualifizierte Fachkräfte zu Rate zu ziehen.

- Nachfolgend sind einige Hinweise aufgeführt, die zur Gewährleistung eines korrekten Gebrauchs des erworbenen Produkts zu beachten sind. Diese Hinweise sind auf jeden Fall der Berücksichtigung eventueller örtlicher Gesetze, Vorschriften und Normen untergeordnet.



Das Gerät darf auf keinen Fall in Außenbereichen installiert und betrieben werden, sondern ausschließlich in Innenräumen. Die Installation in Außenbereichen kann Gefahrensituationen, Gesundheitsbelastungen und Betriebsstörungen verursachen.

Das Gerät ist in einem Raum zu installieren, in dem der leichte und sichere Zugang während der Installationsarbeiten, der Bedienung und des Gebrauchs sowie anschließender Reinigungs- und Wartungseingriffe gewährleistet ist.

Darüber hinaus:

- Im Installationsraum muss stets eine angemessene Zufuhr von Verbrennungsluft gewährleistet sein; siehe Kapitel „**Ansaugung der Verbrennungsluft**“
- Der Installationsraum und das zu beheizende Ambiente müssen die passenden Größen und Merkmale in Bezug auf die Heizleistung des Geräts aufweisen; siehe Kapitel „**Technische Merkmale**“ zur Überprüfung der Geräteleistung hinsichtlich des Heizbedarfs der zu beheizenden Räume
- Im Installationsraum muss es die Möglichkeit geben, einen Rauchabzug für die bei der Verbrennung entstehenden Rauchgase zu installieren; siehe Beschreibung in Kapitel „**Rauchabzug**“.



Es ist verboten, Gasgeräte des Typs A und B in Räumen zu installieren, in denen Holz (oder generell solide Brennstoffe) verbrennende Wärmeerzeuger vorhanden sind; dieses Verbot gilt auch für direkt angrenzende Räume (gemäß UNI-Normen).

- Im Installationsraum dürfen keine brennbaren Materialien gelagert oder Tätigkeiten mit Brandgefahr ausgeführt werden.
- Der Installationsraum muss ein Volumen aufweisen, das nicht unter dem von den Normen vorgeschriebenen Volumenwert und unter der entsprechenden Berechnung eines Heiztechnikers liegt.

Nachfolgend sind einige Einschränkungen für NICHT dichte Installationen und solche ohne Zufuhr der Verbrennungsluft von außen aufgeführt.



Für weitere Informationen und Klarstellungen zu eventuellen Einschränkungen und besonderen Anforderungen ist auf die örtlichen Vorschriften und Normen Bezug zu nehmen.



Der Installationsraum:

- darf kein Schlafzimmer und auch keine Einzimmerwohnung sein, es sei denn, dass eine dichte Installation vorgesehen wird oder Geräte mit geschlossenem Feuerraum und kanalisierter Zufuhr der Verbrennungsluft von außen eingerichtet werden
- darf kein Badezimmer, Duschaum o. Ä. sein
- darf keinem Unterdruck gegenüber dem Außenambiente als Folge des entgegengesetzten Zugs durch ein weiteres Gerät mit Feuerraum bzw. mit Saugvorrichtung innerhalb des Installationsraums ausgesetzt sein (z.B. Zwangsbelüftungssysteme oder sonstige Heizsysteme mit Ventilation für den Luftaustausch)).



Im Installationsraum des Geräts:

- ist die Installation von mit flüssigen Brennstoffen betriebenen Geräten mit durchgehendem oder aussetzendem Betrieb und Entnahme der Verbrennungsluft aus dem Installationsraum selbst verboten
- ist die gleichzeitige Nutzung mehrerer Geräte (zwei Öfen oder ein Kamin und ein Ofen usw.) verboten, es sei denn, dass:
 - die vom Hersteller jedes einzelnen Geräts bereitgestellten Vorschriften berücksichtigt werden
 - unter der Bedingung eines gleichzeitigen intensiveren Betriebs der während des Betriebs gemessene Unterdruck zwischen Außen- und Innenambiente unter dem durch die Normen definierten Wert liegt (4 Pa).
- dürfen keine Gasgeräte vom Typ B für die Raumheizung, mit oder ohne Warmwasserbereitung, vorhanden sein
- Nur in Räumen, die als Küche genutzt werden, ist die Verwendung von Kochgeräten und Dunstabzugshauben ohne Abzugsvorrichtung möglich.



Die gleichzeitige Installation mehrerer Geräte in einem Raum ist nur dann erlaubt, wenn dies durch die Normen und den Hersteller jedes einzelnen Geräts zugelassen wird.

- Sollte die gleichzeitige Installation mehrerer Geräte in einem Raum erlaubt sein, müssen für diese alle Normen und Vorschriften des Herstellers jedes einzelnen Geräts erfüllt sein.
- Im Installationsraum des Geräts sind Gasgeräte des Typs C zugelassen (siehe hierzu die geltenden Normen und Vorschriften).

5.2 MINDESTSICHERHEITSABSTÄNDE



Bei der Installation des Produkts müssen die vorgeschriebenen Mindestsicherheitsabstände von Wänden und daneben positionierten Gegenständen berücksichtigt werden. Werden die angegebenen Abstände nicht eingehalten, ist die Entstehung von Bränden nicht auszuschließen.

- Während des Gerätebetriebs wird empfohlen, jedes beliebige brennbare oder wärmeempfindliche Material (z.B. Gegenstände aus Holz, Vorhänge, Teppiche, Stoffe, Kleider, Ziergegenstände, entflammbare Flüssigkeiten usw.) in ausreichender sicherer Entfernung zu halten, d.h. zumindest mit einem Meter Abstand, sofern keine Angaben vorliegen.

Für die Positionierung des Geräts innerhalb des Installationsraums sind nicht nur die Vorschriften und Normen, die Notwendigkeiten der Beheizung, die Struktur des Installationsraums und der angrenzenden Räume, sondern auch die Zugänglichkeit für die Installation, Bedienung und Wartung zu berücksichtigen.

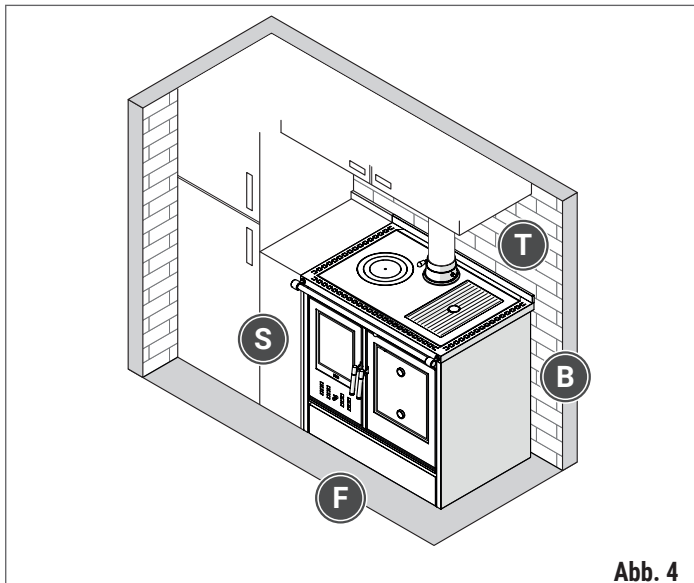


Abb. 4

Schwer entfernbar Gegenstände in der Nähe des Geräts, angrenzende Wände, der Bereich oberhalb des Geräts und die Stellfläche MÜSSEN AUF JEDEN FALL aus NICHT entflammbar Materialien sein und die Mindestsicherheitsabstände gemäß den Vorgaben in der Tabelle aufweisen.

Mindestsicherheitsabstände (mm)		
S	Seitlich (SIDE)	500
	Seitlich (SIDE) mit Abstandhaltern für den Einbau	300
B	Rückseitig (BACK)	-
T	Oben (TOP)	600
F	Frontseitig (FRONT)	800

Eventuelle Gegenstände aus wärmeempfindlichem oder entflammbarem Material MÜSSEN unter Einhaltung des Mindestsicherheitsabstands zu den seitlichen Wänden des Ofens positioniert werden; siehe technisches Datenblatt des Produkts, auf das mittels QR-Code, der im Kapitel „**Abmessungen und Anschlüsse**“ aufgeführt ist, zugegriffen werden kann.



Gegenstände aus wärmeempfindlichem oder entflammbarem Material dürfen NUR dann mit Abständen unterhalb des Sicherheitsabstands positioniert werden, wenn eine geeignete Schutzisolierung vorgesehen wird; für weitere Informationen hierzu ist auch das Kapitel „**Überprüfung der Stellfläche**“ einzusehen.

5.3 ÜBERPRÜFUNG DER STELLFLÄCHE

Das Gerät ist auf einem Fußboden oder einer Decke mit angemessener Tragfähigkeit zu installieren, welche/r das Gewicht des Geräts einschließlich eventueller Verkleidung, Zubehör, Finishes und Brennstoffe tragen kann. Erfüllt die vorhandene Baustruktur diese Anforderung nicht, sind geeignete Maßnahmen für die Gewichtsverteilung zu ergreifen (z.B. Platte aus Stahl, Basis aus Beton).



Zur Auswahl der am besten geeigneten Lösung und deren Umsetzung ist ein qualifizierter Techniker zu Rate zu ziehen.



Fußböden aus entflammbarem Material, z.B. Holz, Parkett, Linoleum, Laminat oder mit Teppichen, sind mit einer feuerhemmenden Basis unter dem Gerät zu versehen, die auch den frontseitigen Bereich schützt, in den während der Reinigung gegebenenfalls Rückstände der Verbrennung fallen können.

5.4 ANSAUGUNG DER VERBRENNUNGSLUFT

Zur Gewährleistung einer ordnungsgemäßen und sicheren Verbrennung ist es notwendig, dass das Gerät mit ausreichend Luft versorgt wird.

Der erforderliche Luftzufluss kann folgendermaßen sichergestellt werden:

- mittels direkter Ansaugung aus dem Installationsraum oder angrenzenden Räumen, die einen entsprechenden Außenlufteintritt vorweisen können.

Der Außenlufteintritt muss:

- für die Verbrennung einen ausreichenden Zufluss sauberer Luft garantieren, d.h. mit einem freien Gesamtquerschnitt in Entsprechung zum bzw. oberhalb des im Kapitel „**Technische Merkmale**“ aufgeführten Werts und auf jeden Fall gleich oder größer als der Querschnitt des Lufteintritts am Gerät
- sich auf einer Höhe vom Boden von ca. 20-30 cm befinden
- außen mit einem Gitter oder einem sonstigen geeigneten Schutz versehen sein, wobei dadurch der freie Mindestquerschnitt nicht verkleinert werden darf; in besonders windigen oder der Witterung stark ausgesetzten Gegenden ist ferner ein geeigneter Regen- und Windschutz vorzusehen
- so positioniert sein, dass er nicht verstopft werden kann und Inspektions- und Wartungsarbeiten problemlos ausgeführt werden können
- OHNE manuell zu betätigende Schließvorrichtung ausgeführt sein, da diese den freien Mindestquerschnitt beeinträchtigen könnte.



Falls der Außenlufteintritt nicht im Aufstellungsraum des Geräts möglich ist, kann diese Öffnung in einem angrenzenden Raum unter der Bedingung ausgeführt werden, dass die Durchgangsöffnung (Minstdurchmesser 15 cm) permanent offen ist.



Die Verbrennungsluft darf nicht aus potenziell luftverunreinigten Bereichen angesaugt werden, z.B. aus Garagen oder Räumen zur Lagerung brennbarer Materialien oder für Tätigkeiten mit Brandgefahr, wie dies in der Norm UNI 10683 aufgeführt ist.

! Sind im Raum andere Heiz- oder Abzugsgeräte vorhanden, müssen die Lufteintritte das für den einwandfreien Betrieb aller Geräte erforderliche Luftvolumen gemäß den Vorschriften und Normen und nach den Vorgaben des Herstellers garantieren.

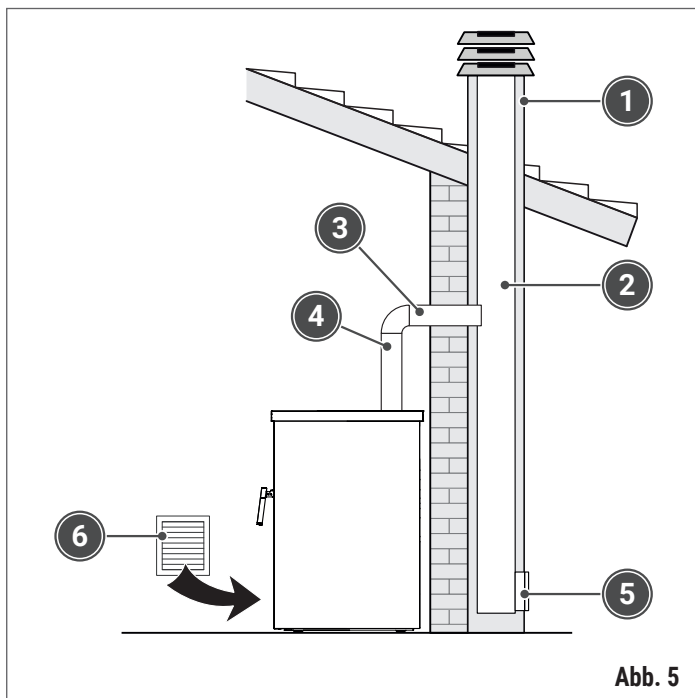
- Im Raum, in dem das mit Holz betriebene Gerät installiert ist, dürfen nur Geräte vorhanden sein oder installiert werden, die in Bezug auf den Raum hermetisch funktionieren (z. B. Gasgeräte vom Typ C, wie von UNI 7129 festgelegt) oder jedenfalls den Raum in Bezug auf die Außenumgebung nicht in Unterdruck setzen.

5.5 RAUCHABZUG

! Für den einwandfreien Betrieb des Geräts nimmt der Rauchabzug eine sehr wichtige Funktion ein. Er muss deshalb von qualifizierten Fachkräften und in Übereinstimmung mit den geltenden Vorschriften und Normen erstellt werden, sowohl im Hinblick auf die Abmessungen als auch bezüglich der verwendeten Baumaterialien.

! Das Gerät funktioniert mit einer Brennkammer mit Unterdruck und einem Rauchabzug unter Druck; daher ist es unabdingbar, dass der gesamte Rauchabzugskanal luftdicht ist.

Zur Veranschaulichung sind nachfolgend die wesentlichen Teile des Rauchabzugs dargestellt; die nachfolgenden Kapitel enthalten weiterführende Informationen zu den verschiedenen möglichen Lösungen.



- 1 Schornsteinkopf
- 2 Schornstein
- 3 Verbindung zum Schornstein
- 4 Rauchkanal
- 5 Inspektion für Rußablagerungen
- 6 Außenlufteintritt

Nachfolgend sind die Merkmale für die Herstellung eines geeigneten Rauchgasabzugs aufgeführt.

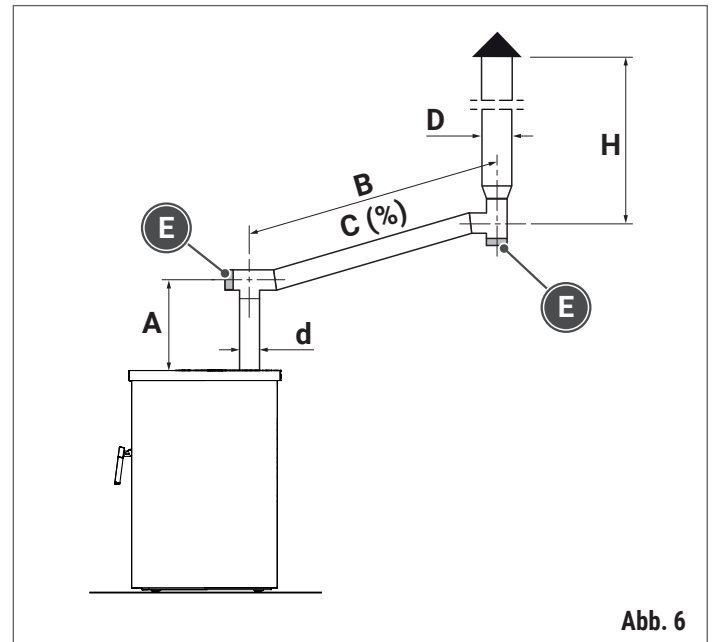


Abb. 6

Abmessungen	Wert
A	mm Erster vertikaler Abschnitt ≥ 1000
B	mm Horizontaler Abschnitt ≤ 2000
C	% Neigung ≥ 20
d	mm Durchmesser des Rauchkanals, siehe technisches Datenblatt des Geräts
D	mm Durchmesser des Rauchabzugsrohrs $\geq d$
E	- Inspektionsverschluss
H	mm Effektive Höhe des Rauchabzugsrohrs

Bei der Erstellung des Rauchabzugs MÜSSEN folgende Hinweise beachtet werden:

- Der Mindestquerschnitt des Schornsteins muss den **gleichen oder einen größeren Durchmesser als das Rauchabzugsrohr des Geräts** aufweisen wie dies im Kapitel „**Technische Merkmale**“ angegeben ist
- Für den ordnungsgemäßen Rauchausstoß ist **zwingend ein erster vertikaler Abschnitt von mindestens 1000 m** zu bilden
- Ständig aufsteigender Verlauf mit einer **Mindestneigung von 20 %** nach dem senkrechten Abschnitt, Der horizontal verlaufende Abschnitt darf sich auf eine Länge von höchstens $1/4$ der Nutzhöhe H des Kamins oder des Schornsteins belaufen, und jedenfalls **auf höchstens 2000 mm**
- Es dürfen **maximal 3 Richtungsänderungen** neben derjenigen der rückseitigen Verbindung des Geräts mit dem Schornstein vorgesehen werden, wobei Kurvenstücke von $45 \div 90^\circ$ oder T-Anschlussstücke zu verwenden sind
- An jeder horizontalen und vertikalen Richtungsänderung des Rauchabzugverlaufs immer ein **T-Anschlussstück mit Inspektionsverschluss** einsetzen
- Sollten die Rohre nicht selbsttragend sein, sind sie **mit geeigneten Manschetten an der Wand zu befestigen**, sodass ihr Gewicht nicht auf dem Rauchabzug lastet und diesen womöglich beeinträchtigt
- Die Rohre müssen rauchdicht sein, wie in Kapitel „**Technische Merkmale**“ angegeben, und auf jeden Fall **mindestens 400°C standhalten**.
- **Die Rohre müssen doppelwandig (isoliert)** oder entsprechend mit Steinwolle abgedichtet sein.

5.5.1 RAUCHKANAL

Der Rauchkanal ist die Gesamtheit der Komponenten, die das Gerät mit dem Schornstein verbinden; er ermöglicht eine angemessene Ableitung der Verbrennungsprodukte in die Atmosphäre.



Der Rauchkanal muss von qualifizierten Fachkräften und in Übereinstimmung mit den geltenden Vorschriften und Normen erstellt werden; vor allen Dingen muss er den vom Gerätehersteller vorgeschriebenen Mindestzug garantieren und entsprechend abgedichtet sein.

- Für die Bestandteile des Rauchkanals muss eine entsprechende Eignungserklärung hinsichtlich der spezifischen Betriebsbedingungen des zu installierenden Geräts vorliegen, und sie müssen die passenden Abmessungen aufweisen.



Was die folgenden Punkte betrifft, ist auf die Bestimmung und die Anweisungen des Herstellers Bezug zu nehmen: Sicherheitsabstände, Installationsmodalitäten, Wartung, Sicherheit und Dämmung bzw. Isolierung der für die Erstellung des Rauchkanals verwendeten Elemente.

- Darauf achten, dass der Rauchkanal nicht mit wärmeempfindlichen Bauelementen oder brennbaren Materialien in Berührung kommt (z.B. Stoffe, Kleider, Verkleidungen, Wände, Träger oder Decken aus Holz usw.).
- Im Fall des erforderlichen Durchgangs durch Dächer oder Wände aus Holz ist die Verwendung geeigneter und zertifizierter Durchgangs-Kits, die im Handel erhältlich sind, verpflichtend vorgeschrieben.
- Besteht das Risiko zufälliger Berührungen mit dem Rauchkanal, ist die Außenoberfläche mit einem geeigneten Schutz nach den Vorgaben des Herstellers der Rauchkanalelemente und der geltenden Normen zu versehen.



Für weiterführende Informationen zur Position des Rauchabzugs des erworbenen Geräts sind die Kapitel „Technische Merkmale“ und „Anschluss an den Rauchabzug“ einzusehen.



Der Rauchkanal darf nicht durch Räume führen, in denen die Installation von Verbrennungsgeräten verboten ist; dies gilt auch für Räume mit Brandgefahr und solche, in denen Inspektionen nicht möglich sind.

- Es ist verboten, Metallschläuche, Rohre aus Faserzement, Alu-Rohre und Rohre ohne CE-Zulassung zu installieren und Elemente in Gegenneigung einzusetzen.



Das Gerät ist mit einer eigenen und somit ungeteilten Rohrleitung für den Rauchaussstoß zu verbinden, d.h., der Rauchkanal DARF NICHT:

- an einen Schornstein angeschlossen werden, der von anderen Geräten, z.B. Heizkessel, Öfen, Kamine usw., genutzt wird
- an Luftabzugssysteme, z.B. Abzugshauben, Entlüftungen, angeschlossen werden.

5.5.2 SCHORNSTEIN

Jedes Gerät muss an einen Schornstein angeschlossen werden, sodass der Rauch und die Verbrennungsprodukte durch natürlichen Zug nach außen gelangen.



Der Schornstein muss von qualifizierten Fachkräften und in Übereinstimmung mit den geltenden Vorschriften und Normen erstellt werden, sowohl im Hinblick auf die Abmessungen als auch bezüglich der verwendeten Baumaterialien.

- Der Schornstein muss für die spezifischen Betriebsbedingungen des zu installierenden Geräts geeignet sein und diesbezüglich die passenden Abmessungen aufweisen; vor allen Dingen muss er den vom Gerätehersteller vorgeschriebenen Mindestzug garantieren und entsprechend abgedichtet sein.



Es ist verboten, weitere Rauchabzugskanäle, Luftansaugkanäle oder Leitungen bzw. Rohre für Anlagen innerhalb des Schornsteins zu verlegen, selbst wenn dieser überdimensioniert ist; es sei denn, dass dies vom Hersteller genehmigt und von den nationalen Vorschriften, Normen und örtlichen Verordnungen zugelassen wird.

Darüber hinaus darf Folgendes nicht vergessen werden:

- Der Schornstein muss mit einer Kammer zur Aufnahme von Feststoffen und eventuellem Kondenswasser unterhalb der Einmündung des Anschlusses versehen sein, welche über eine luftdichte Klappe problemlos geöffnet und kontrolliert werden kann (Inspektion für Rußablagerungen)
- Im Fall des erforderlichen Durchgangs der Rohre durch Dächer oder Wände aus Holz ist die Verwendung geeigneter und zertifizierter Durchgangs-Kits, die im Handel erhältlich sind, verpflichtend vorgeschrieben
- Für den Schornstein muss in Bezug auf den Betrieb eine Höchsttemperaturklasse und eine Ruß-Feuerbeständigkeit gemäß dem verwendeten Brennstofftyp und nach den Vorgaben in der Tabelle gewährleistet sein.

Brennstoff	Betriebs-Höchsttemperatur in °C	Ruß-Feuerbeständigkeit
Pellets	200 °C (T200)	ja (G)
Holz	400 °C (T400)	ja (G)



Die Ableitung der Rauchgase über einen bereits vorhandenen Schornstein ist möglich, sofern sich dieser in einem einwandfreien Wartungszustand befindet.

- Sollte der Schornstein die Anforderungen nicht erfüllen, z.B. zu alt oder zu groß sein, ist unter Rücksprache mit qualifizierten Fachkräften die Möglichkeit einer Anpassung gemäß den Vorschriften und Normen in Betracht zu ziehen, z.B. durch Installation eines entsprechend isolierten und je nach Verlauf passend dimensionierten Edelstahlrohrs innerhalb des Schornsteins. Darüber hinaus muss der Anschluss am Schornstein abgedichtet sein.



Die Ableitung der Verbrennungsprodukte nach außen ist am Dach vorzusehen.

- Bei Klärungsbedarf zu eventuellen Einschränkungen und besonderen Anforderungen auf lokaler Ebene ist auf die entsprechenden Vorschriften und Normen Bezug zu nehmen.

5.5.3 SCHORNSTEINKOPF

Der Schornsteinkopf ist das Endstück des Kamins bzw. Schornsteins und ragt aus dem Dach heraus; seine Aufgabe besteht darin, den Rauch und die anderen Verbrennungsprodukte in die Außenluft abzuleiten.

Darüber hinaus darf Folgendes nicht vergessen werden:

- Er muss einen passend dimensionierten Nutzausgangsquerschnitt aufweisen, der nicht weniger als das Zweifache des Querschnitts des Kamins bzw. Schornsteins beträgt
- Er muss so gestaltet sein, dass er das Eindringen von Fremdkörpern verhindert (Regen, Schnee, Vögel usw.)
- Er muss so gebaut sein, dass auch bei Wind aus jeder Richtung und Neigung auf jeden Fall immer die Ableitung der Verbrennungsprodukte gewährleistet ist
- Er muss sich außerhalb des Rückflussbereichs befinden, damit sich kein Gegendruck bilden kann, der die freie Ableitung der Verbrennungsprodukte in die Atmosphäre verhindert
- Seine Positionierung muss unter Berücksichtigung der Dachneigung und der gemäß den Normen vorgeschriebenen Abstände zu Gebäudeteilen, Pflanzen, Antennen oder sonstigen Hindernissen erfolgen.

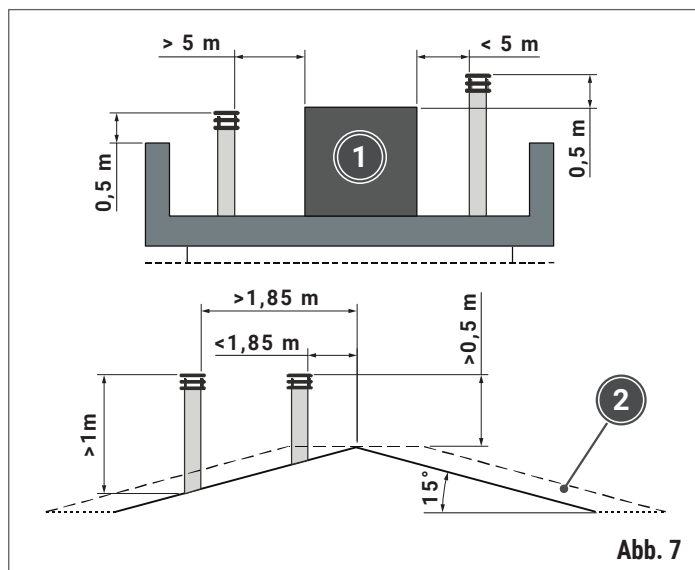


Abb. 7

- 1 Technisches Volumen
2 Rückflussbereich

6 INSTALLATION

! Die Installation des Geräts **DARF** nur von spezialisierten Fachkräften durchgeführt werden, die mit dem Produkt in jeder Hinsicht vertraut sind, dabei die örtlichen, nationalen und europäischen Vorschriften bzw. Normen beachten und die Verantwortung für die korrekte Installation und die Funktionstüchtigkeit des Geräts übernehmen.

- Die Installation **MUSS** ferner mit angemessenen Ausrüstungen und unter Berücksichtigung der Vorschriften und Normen in puncto Sicherheit und Gesundheitsschutz durchgeführt werden.
- Dabei **MÜSSEN** angemessene persönliche Schutzausrüstungen getragen bzw. verwendet werden (Schutzhandschuhe, Sicherheitsschuhe usw.).



Beim Handling, Anheben und Auspacken des Geräts ist unbedingt die korrekte Ausrichtung des verpackten Produkts zu beachten, welche durch entsprechende Piktogramme und Angaben auf der Verpackung vorgegeben ist, damit empfindliche Teile, z.B. die Glaskeramikscheibe der Tür, nicht beschädigt werden.

6.1 ANLIEFERUNG DES PRODUKTS

Das Produkt wird in einem einzigen Frachtstück auf einer Palette aus Holz angeliefert; es wird dabei durch eine geschlossene Kunststoffolie, verschiedene Elemente aus Polystyrol und eine Kartonverpackung geschützt.

Das Produkt wird mit folgendem Material angeliefert:

- Installations-, Bedienungs- und Wartungsanleitung
- Schürhaken
- Garantiezertifikat

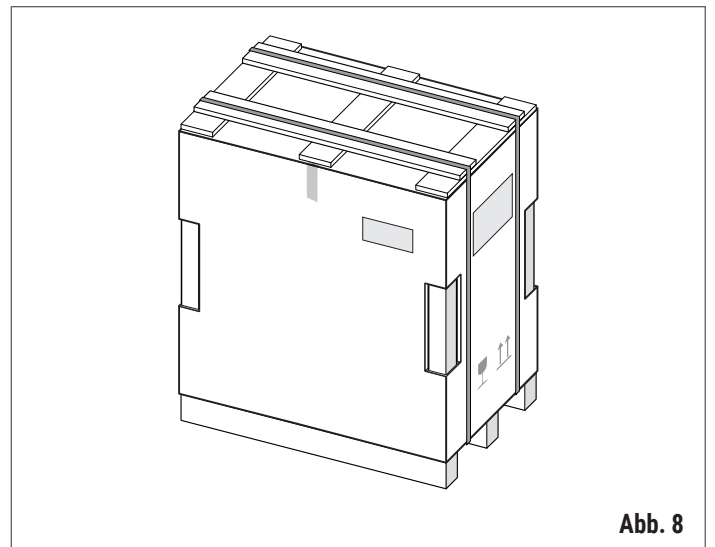


Abb. 8



Das Handbuch ist integrierender Bestandteil des Produkts und deshalb vor der Installation und Inbetriebnahme des Geräts vollständig durchzulesen; für nachfolgende Konsultationen und im Fall eines eventuellen Verkaufs an einen anderen Besitzer muss es sorgfältig aufbewahrt werden.



Bei der Anlieferung des Produkts ist dessen Übereinstimmung mit der bestellten Ware zu überprüfen, indem man die Daten des Frachtscheins mit den Daten auf dem Schild auf der Verpackung vergleicht. Stimmen diese nicht überein, ist der Händler unverzüglich zu kontaktieren.

- Darüber hinaus ist zu prüfen, ob die Verpackung makellos ist und keine Fehler oder Brüche bzw. verbeulte Stellen oder beschädigte Teile aufweist; ist nachweislich ein Schaden zu erkennen, darf das Produkt **AUF KEINEN FALL** verwendet werden, und der Händler ist unverzüglich zu kontaktieren.

6.2 HANDLING

! Beim Handling des Geräts mit der gegebenen Vorsicht vorgehen, um mögliche Schäden am Produkt zu vermeiden. Es wird empfohlen, das Gerät erst dann auszupacken, wenn es sich am Installationsort befindet.

- Für das Anheben und Versetzen des Geräts dürfen nur entsprechend geeignete Hebezeuge mit einer dem zu hebenden Gewicht angemessenen Tragfähigkeit eingesetzt werden; hierzu die Angaben auf dem Aufkleber an der Verpackung kontrollieren.
- Beim Anheben auf die Tendenz des Geräts, die Balance nicht halten zu können, achten, da der Schwerpunkt nicht in der Mitte liegt, sondern nach vorn versetzt ist.
- Bodenbeläge aus Holz oder Parkett mit geeigneten Maßnahmen schützen, damit sie nicht beschädigt werden.

Um Unfälle oder Schäden am Produkt zu vermeiden, sind die nachfolgenden Empfehlungen gewissenhaft zu beachten:

- Beim Handling und Versetzen der Verpackung die Bewegungen langsam und nicht abrupt ausführen
- Die Verpackung nicht übermäßig neigen, um ein mögliches Umkippen zu vermeiden
- Der das Handling betreffende Bereich muss einwandfrei sauber und frei von jeder Art Behinderung sein.

6.3 ENTFERNEN DER VERPACKUNG

! Beim Entfernen der Verpackung unbedingt darauf achten, dass das Produkt weder verkratzt noch beschädigt wird.

- Die Verpackungsteile nicht achtlos in der Umwelt entsorgen und nicht in der Reichweite von Kindern aufbewahren, da sie eine potenzielle Gefahrenquelle darstellen. Sie müssen nach den Vorgaben der geltenden Gesetzgebung entsorgt werden.
- Die Zubehöre und die eventuellen Polystyrol- oder Kartonteile, die zur Feststellung der beweglichen Geräteteile dienen, aus dem Gerät entnehmen.
- Beim Handling eventueller Teile aus Stahl empfiehlt es sich, saubere Handschuhe aus Baumwolle zu verwenden, um zu vermeiden, dass Abdrücke zurückbleiben, die bei der Reinigung nur schwer zu entfernen sind.

Für die Entnahme des Geräts von der Transportunterlage (Palette):

- alle Befestigungssysteme von der Palette entfernen
- das Gerät mit für dessen Gewicht geeigneten Mitteln anheben
- die Transportunterlage (Palette) entfernen.

6.4 AUFSTELLUNG DES GERÄTS



Vor der Aufstellung des Geräts ist sicherzustellen, dass der ausgewählte Ort für dessen Positionierung und Betrieb geeignet ist; hierzu die Informationen und Spezifikationen im Abschnitt „Vorbereitung der Installation“ sorgfältig durchlesen.

Nach dem Entfernen der Verpackung und der Transportunterlage (Palette) kann das Gerät in dessen vorgesehenen endgültigen Position aufgestellt werden.

Hierzu auf ein entsprechend geeignetes Hebezeug mit einer dem zu hebenden Gewicht angemessenen Tragfähigkeit zurückgreifen und darauf achten, dass der Bodenbelag dabei nicht beschädigt wird, der ggf. mit für den Zweck passendem Schutzmaterial abzudecken ist.

Zum Abschluss der Aufstellung ist das Gerät mithilfe einer Wasserwaage und durch entsprechende Betätigung der höhenverstellbaren Füße zu nivellieren, sofern das Gerät darüber verfügt.

STAR 90 - STAR 90 PLUS - STAR 90 INOX

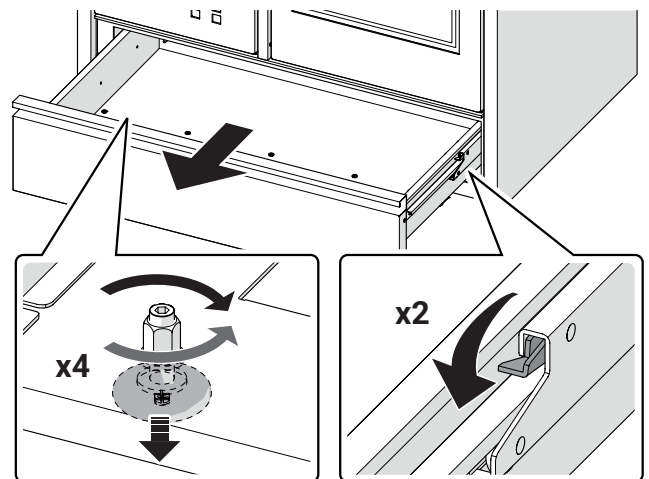


Abb. 9

Bei Modellen mit fixen Füßen müssen die mit dem Gerät gelieferten Stützgummis nach der Aufstellung des Geräts eingesetzt werden.

STAR 90 CLASSIC - STAR 90 COUNTRY

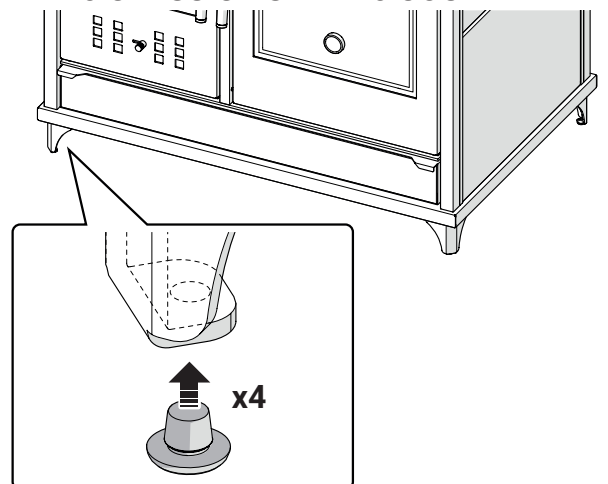


Abb. 10

6.5 ANSCHLUSS AN DEN RAUCHABZUG

! Hierzu sind die Kapitel „*Mindestsicherheitsabstände*“ und „*Rauchkanal*“ aufmerksam durchzulesen.

Das Gerät ist serienmäßig mit einem Rauchabzug auf der Oberseite (**Su**) vorgerüstet.

Es ist möglich, den Rauchabzug zu verändern, dafür den mitgelieferten und im Gerät vorhandenen rückseitigen Rauchabzug (**Sb**) verwenden.

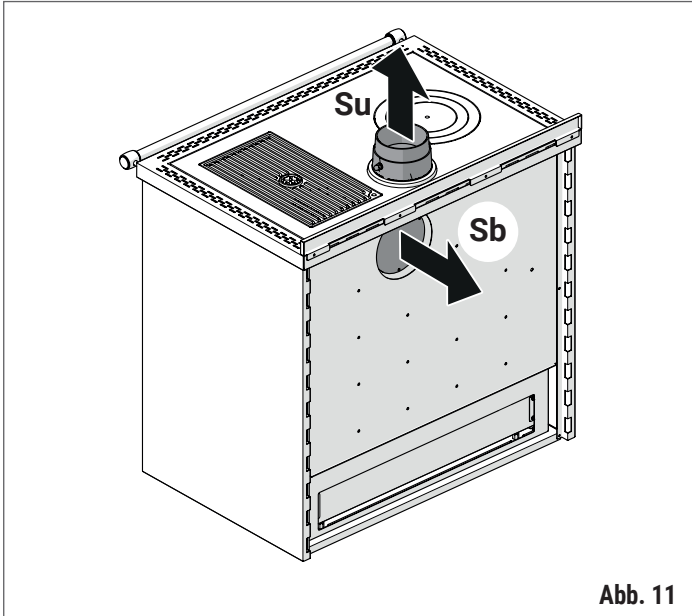


Abb. 11

- Das mit dem Bausatz gelieferte rückseitige Rauchabzugsrohr (**Sb**) montieren
- Den mit dem Bausatz mitgelieferten Deckel des Rauchleitblechs montieren, die zuvor entfernten Schrauben wieder anbringen
- Die zuvor abgenommene Herdplatte wieder anbringen
- Den im Bausatz enthaltenen Deckel auf der Herdplatte anbringen.

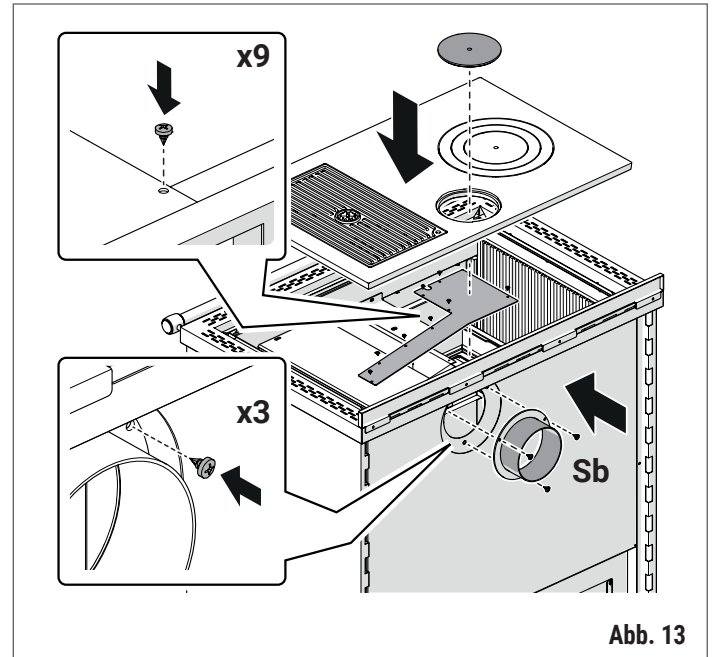


Abb. 13

Anschluss an den rückseitigen Rauchabzug

! Um die Konfiguration des Rauchabzugs zu ändern, muss der separat zu erwerbende Bausatz verwendet werden.

Hierzu ist folgendermaßen vorzugehen:

- Die Herdplatte und den Rauchabzug auf der Oberseite (**Su**) abnehmen
- Die Schrauben lösen und den Deckel des Rauchleitblechs abnehmen
- Den Deckel auf dem Auslass des rückseitigen Rauchabzugs (**Sb**) abnehmen

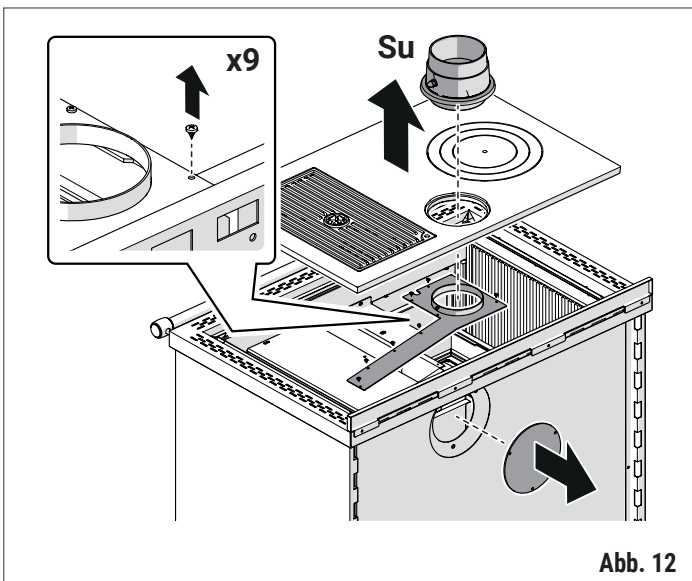


Abb. 12

7 ANFANGSKONFIGURATION

7.1 REGISTRIERUNG DES PRODUKTS

Nach der Installation des Produkts muss der Benutzer die Registrierung desselben vornehmen.

Mit der Registrierung wird die Garantie von 2 Jahren aktiviert und können die Promotionen und speziellen Dienstleistungen in Anspruch genommen werden (z.B. eventuelle Rabatte auf die Ersatzteile, Sonderbedingungen hinsichtlich Produktabnahme oder Wartungsarbeiten usw.).

Hierzu ist die nachfolgend angegebene Webseite zu öffnen oder der nachfolgende QR-Code mit dem eigenen Smartphone zu scannen.



https://garanzia.klover.it/it/registrazione_prodotto

8 ERSTE INBETRIEBSETZUNG

8.1 VORAB-KONTROLLEN



Vor der Inbetriebsetzung des Geräts:

- sind alle zum Lieferumfang des Produkts zählenden Unterlagen und die Dokumente eventueller ergänzender Zubehöre aufmerksam durchzulesen
- ist sicherzustellen, dass alle Vorschriften und Vorgaben des Herstellers und die einschlägigen Normen beachtet werden
- ist sicherzustellen, dass alle erforderlichen Reinigungs- und Wartungsarbeiten des Produkts und des Systems ausgeführt wurden.



Die erste Inbetriebsetzung MUSS von qualifizierten Fachkräften vorgenommen werden, die:

- einen Einschalt-, Zünd- und Funktionstest zur Prüfung der Funktionstüchtigkeit des Geräts und aller damit verknüpften und einbezogenen Elemente des Systems durchführen müssen.

8.2 ERSTMALIGES EINSCHALTEN



Vor der Ausführung der nachfolgend beschriebenen Vorgänge ist das Kapitel „*Einschalten und Zünden*“ einzusehen.



Vor der Einschaltung:

- Eventuell mitgeliefertes Zubehör oder brennbare Gegenstände von der Herdplatte oder dem Aschekasten nehmen und die Transportsicherungen des Feuerraums, sofern vorhanden, entfernen
- Sicherstellen, dass die Brennschale richtig in ihrem Sitz in der Brennkammer positioniert ist, der flache Teil muss nach oben zeigen, damit die Asche problemlos in den Aschekasten fallen kann
- Für das erste Anzünden wenig Holz verwenden, das in kleine Stücke gespalten wurde, auch die Anweisungen unter „*Laden des Brennstoffs*“ beachten.

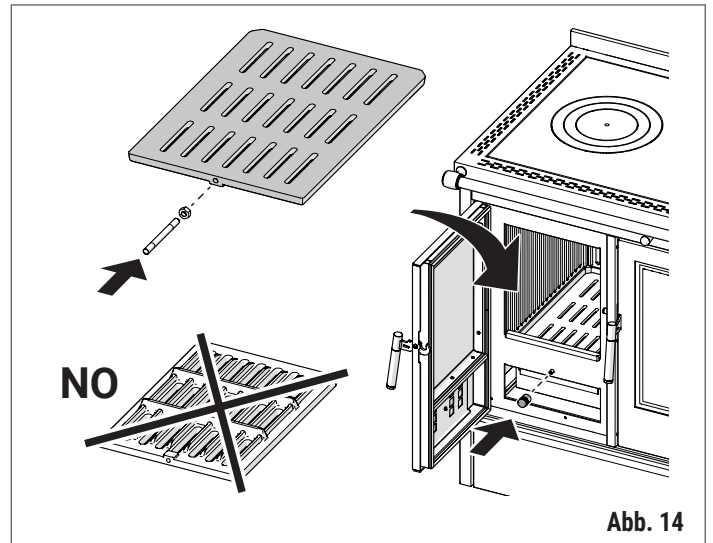


Abb. 14



Während der ersten Inbetriebnahmen ist nicht auszuschließen, dass Gerüche vernommen werden, die auf das Verdampfen von Fetten oder ölhaltigen Flüssigkeiten zurückzuführen sind, welche bei der Herstellung des Geräts verwendet werden und im Lack enthalten sind:

- den Raum, in dem das Gerät installiert wurde, gut lüften
- einen längeren Aufenthalt innerhalb des Raums vermeiden, da die entstehenden Dämpfe für Mensch und Tier gesundheitsschädlich sein können
- In den ersten Tagen des Gebrauchs empfiehlt es sich zudem, das Gerät mit minimaler Leistung laufen zu lassen.

Das erste Anzünden ist nicht nur notwendig, um die korrekte Funktion des Geräts zu überprüfen, sondern auch, damit sich die Struktur des Geräts setzen kann und die bei der Herstellung verwendeten und im Lack enthaltenen Fette oder öligen Flüssigkeiten vollständig verdampfen. In der ersten Zeit wird daher empfohlen, das Gerät mit minimaler Leistung zu verwenden und den Feuerraum zumindest am ersten Tag mit nur 50 % Brennmaterial zu füllen.


Am Ende dieses Vorgangs sind die Fette oder öligen Flüssigkeiten verdunstet, der Lack hat sich stabilisiert und das Produkt kann normal verwendet werden.

Falls erforderlich, kann das Gerät so lange mit voller Leistung betrieben werden, bis die Stoffe, die Gerüche entwickeln vollständig verschwunden sind.

9 GEBRAUCH

9.1 LADEN DES BRENNSTOFFS

- ⊘ Es ist verboten, andere Brennstoffe als Holz für den Gerätebetrieb zu verwenden.
 - Die Verwendung von leicht entzündlichen Flüssigkeiten oder gasförmigen Stoffen wie Alkohol, Benzin oder ähnlichem ist verboten.

 Vor der Ausführung der nachfolgend beschriebenen Vorgänge ist das Kapitel „*Brennstoff*“ einzusehen.

- ⚠ Vor dem Laden des Brennmaterials:
 - Der Feuerraum muss frei von Asche und Rückständen der vorherigen Verbrennung sein, ansonsten siehe „*Reinigung der Brennschale*“
 - Sicherstellen, dass die Brennschale richtig in ihrem Sitz in der Brennkammer positioniert ist, der flache Teil muss nach oben zeigen, damit die Asche problemlos in den Aschekasten fallen kann.

Für das Laden des Holzes:

- Die Tür des Feuerraums öffnen
- Schmale Stücke Weichholz in die Mitte des Feuerraums geben, sie übereinander legen und dazwischen etwas Platz lassen
- Zum Anzünden geeignetes Brennmaterial, z. B. Papier oder andere handelsübliche Anzündmittel, zwischen die Holzstücke geben.

9.2 REGULIERUNG DER VERBRENNUNGSLUFT

Die Verbrennungsluft ist für die Entwicklung der Flamme, die Dauer und die Qualität der Verbrennung und damit für die Wärmeleistung des Geräts unerlässlich.

Da die Verbrennung von verschiedenen Faktoren abhängt, z. B. von der Qualität und Menge des verwendeten Brennmaterials, den Eigenschaften des Systems und den atmosphärischen und klimatischen Bedingungen, muss die am besten geeignete Verbrennungslufteinstellung gewählt werden.

- ⊘ Der Feuerraum darf bei einer unzureichenden Zufuhr von Verbrennungsluft niemals übermäßig befüllt werden. Dies kann zu einer anhaltenden Bildung von unverbrannten Gasen/Rauch führen, die eine Gefahr für die Sicherheit darstellen können, wenn keine Flamme vorhanden ist.

- ⚠ Das Vorhandensein von großen Mengen an unverbranntem Gas oder Rauch im Feuerraum kann zu einer plötzlichen Entzündung des Feuers führen und in manchen Fällen sogar das Glas der Tür zerbersten lassen.
 - Eine übermäßige Zufuhr von Verbrennungsluft führt zu einer schnelleren Verbrennung und damit zu einem höheren Holzverbrauch und einem geringeren Wirkungsgrad des Geräts.

Die Verbrennungsluft wird durch Drehen des primären Reglers der Verbrennungsluft wie folgt eingestellt:

- um die Verbrennungsluftzufuhr zu **verringern**, den Regler nach rechts stellen
- um die Verbrennungsluftzufuhr zu **erhöhen**, den Regler nach links stellen

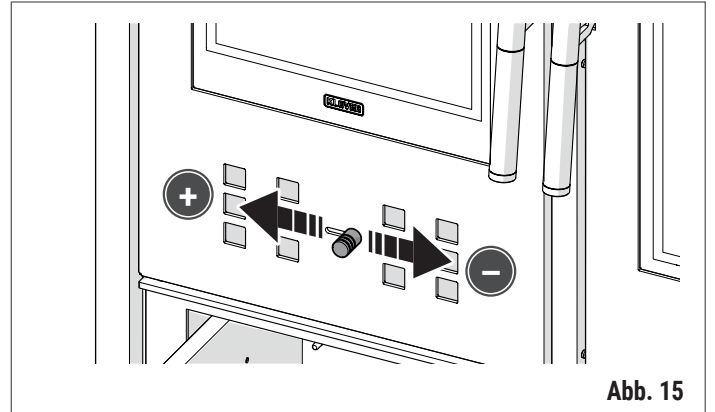



Abb. 15

9.3 EINSCHALTEN UND ZÜNDEN

 Sicherstellen, dass der Feuerraum nicht leer ist. Andernfalls die Befüllung vornehmen und die im Abschnitt *Laden des Brennstoffs* beschriebenen Vorgänge ausführen.

- ⊘ Es ist verboten, andere Brennstoffe als Holz für den Gerätebetrieb zu verwenden.
 - Die Verwendung von leicht entzündlichen Flüssigkeiten oder gasförmigen Stoffen wie Alkohol, Benzin oder ähnlichem ist verboten.

Folgendermaßen vorgehen:

- Die Tür des Feuerraums öffnen
- Den Rauchgasregler, den internen Regler für die Rauchableitung und den primären Regler der Verbrennungsluft öffnen

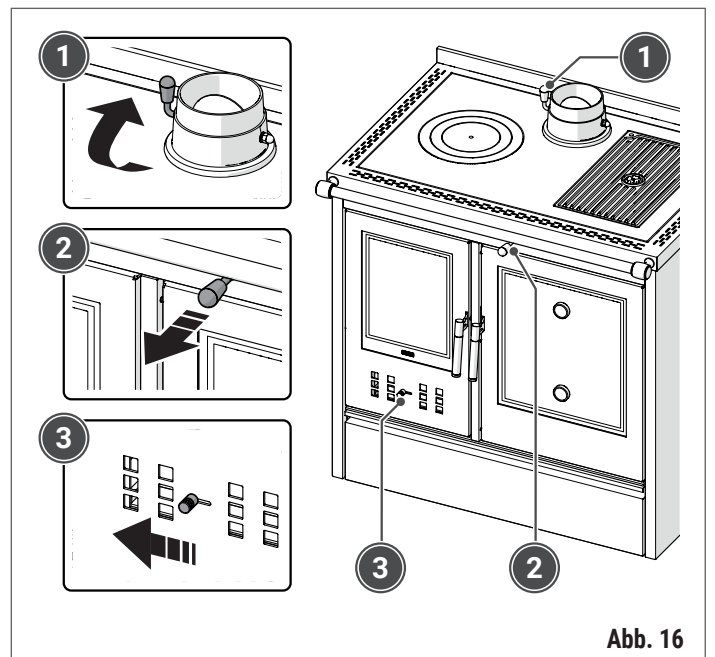


Abb. 16

- Das Feuer entzünden. Wenn sich das Holz nur schwer entzünden lässt, die Tür unter genauer Beobachtung etwas länger offen lassen, damit sich die Flammen vollständig entwickeln können
- Die Tür des Feuerraums schließen
- Abwarten, bis sich eine langanhaltende, gleichmäßige Flamme entwickelt hat, und dann den primären Regler der Verbrennungsluft schließen
- Den internen Regler für die Rauchableitung schließen, um die Leistung des Geräts zu erhöhen und mehr Wärme in den Ofen zu bekommen. Bei Bedarf den Zug im Rauchabzugsrohr durch Betätigung des Rauchgasregler einstellen.



Eventuelle Geräusche während der Betriebsphasen können auf Ausdehnungen der Bleche des Kesselkörpers zurückzuführen sein. Derartige Geräusche sind vor allen Dingen in der Zünd- und Abschaltphase des Geräts zu vernehmen, stellen aber keinen Fabrikationsfehler dar.

- Eventuell wahrgenommener Rauchgeruch (vor allem in der Zündphase des Geräts) stellt keinen Fabrikationsfehler dar.



Während der Zündphase, kann die Verbrennung schwierig sein, bis die Rauchrohre und das Rauchabzugsrohr aufgewärmt sind.

- Bei nicht optimalen Wetterbedingungen, z. B. bei niedrigem Luftdruck oder starkem Wind, kann der Zug des Rauchabzugs nicht einwandfrei funktionieren und übermäßigen Rauch im Feuerraum erzeugen
- In all diesen Fällen mit einer geringen Menge an Brennmaterial heizen, um die Rauchrohre und den Schornstein zu erwärmen, und fahren dann mit der normalen Inbetriebnahme des Geräts fort.



Während der Zündphase und des normalen Gerätebetriebs stets einen angemessenen Sicherheitsabstand einhalten und nicht vor dem Gerät stehen bleiben. Einige Teile des Geräts (Tür, Griff, Regler, Scheiben, Herdplatte und Teile aus Keramik und/oder Stein) können hohe Temperaturen erreichen. Auf diese ist in besonderem Maße zu achten, und es sind entsprechende Vorsichtsmaßnahmen zu ergreifen und angemessene Schutzausrüstungen zu verwenden, vor allen Dingen wenn Kinder, ältere Personen, Personen mit Behinderung und Tiere in der Nähe sind.

- Während der Zündphase und des normalen Gerätebetriebs muss die Tür IMMER geschlossen und die Glasscheibe in einem einwandfreien Zustand sein.
- Entflammbare Materialien und Produkte unbedingt vom Gerät fernhalten (z.B. Einrichtungen aus Holz, Vorhänge, Teppiche, Stoffe, Kleider, Ziergegenstände, entflammbare Flüssigkeiten usw.).

9.4 NACHFÜLLEN VON BRENNMATERIAL

Sobald das Holz im Feuerraum vollständig verbrannt ist und sich eine ausreichende Menge an Glut gebildet hat, kann Brennmaterial nachgelegt werden.

Folgendermaßen vorgehen:

- Den Rauchgasregler, den internen Regler für die Rauchableitung und den primären Regler der Verbrennungsluft öffnen

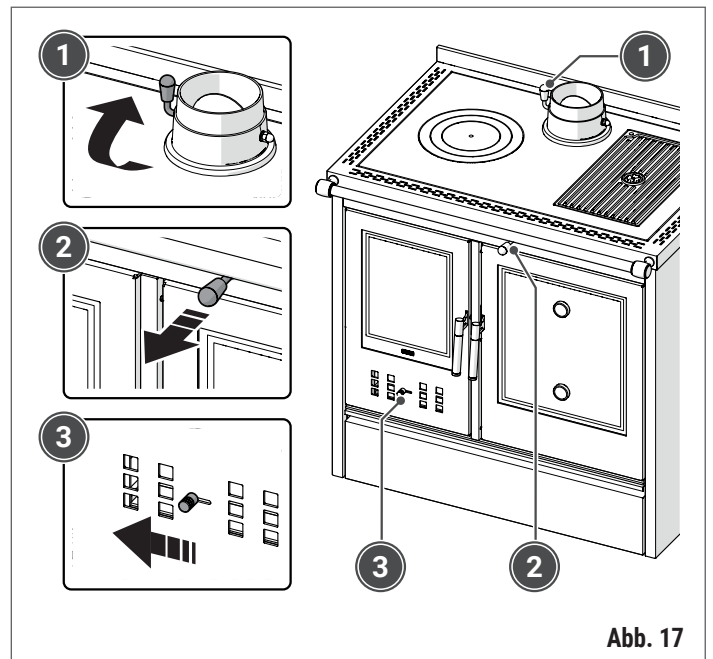


Abb. 17

- Einige Sekunden warten und dann die Feuerraumtür langsam öffnen, damit kein Rauch in den Raum entweicht
- Bei Bedarf die Glut mit einem Schürhaken gleichmäßig verteilen
- 2 Holzstücke mit einem Gewicht von je 1,2 kg auf die Glut legen, vorzugsweise ohne Rinde und so nah wie möglich an der Glut

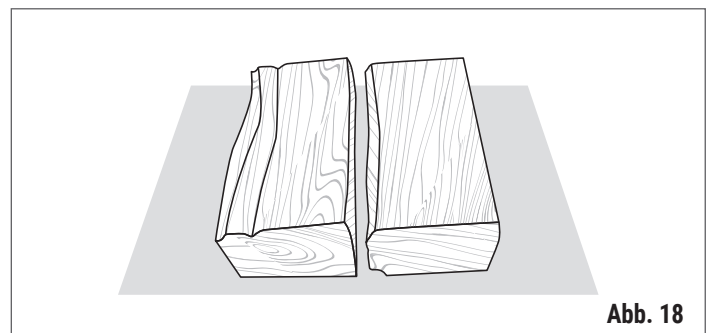


Abb. 18

- Die Tür des Feuerraums schließen
- Abwarten, bis sich eine langanhaltende, gleichmäßige Flamme entwickelt hat, und dann den primären Regler der Verbrennungsluft schließen
- Den internen Regler für die Rauchableitung schließen, um die Leistung des Geräts zu erhöhen und mehr Wärme in den Ofen zu bekommen. Bei Bedarf den Zug im Rauchabzugsrohr durch Betätigung des Rauchgasregler einstellen.



Um ein schnelleres Anzünden bei einem nicht optimalen Glutbett zu fördern, eine geringe Menge Brennmaterial in den Feuerraum geben und kleine Holzstücke verwenden.

- Es wird empfohlen, 45 Minuten nach dem Nachfüllen zu prüfen, ob ein erneutes Nachfüllen erforderlich ist.



Das Gerät nach dem Nachfüllen so lange beobachten, bis sich die Flamme vollständig entwickelt hat.

- Wenn eine beträchtliche Menge an unverbranntem Gas/Rauch entsteht, die Feuerraumtür so lange wie nötig leicht geöffnet lassen, damit sich die Flamme vollständig entwickeln kann. Wenn das Feuer gut entfacht ist, die Tür schließen.

9.5 BETRIEB



Vor der Verwendung des Geräts sicherstellen, dass alle Sicherheitshinweise, insbesondere die folgenden Kapitel, gelesen und verstanden wurden:

- "Merkmale des Brennstoffs"
- "Laden des Brennstoffs"
- "Einschalten und Zünden"
- "Nachfüllen von Brennmaterial".



Es ist verboten, andere Brennstoffe als Holz für den Gerätebetrieb zu verwenden.

- Die Verwendung von leicht entzündlichen Flüssigkeiten oder gasförmigen Stoffen wie Alkohol, Benzin oder ähnlichem ist verboten.



Das Gerät nicht als Ablage zum Trocknen von Kleidung verwenden. Etwaige Wäscheständer müssen in einem sicheren Abstand gehalten werden, wie in Kapitel „Mindestsicherheitsabstände“ angegeben.



Eventuelle Geräusche während der Betriebsphasen können auf Ausdehnungen der Bleche des Kesselkörpers zurückzuführen sein. Derartige Geräusche sind vor allen Dingen in der Zünd- und Abschaltphase des Geräts zu vernehmen, stellen aber keinen Fabrikationsfehler dar.

- Eventuell wahrgenommener Rauchgeruch (vor allem in der Zündphase des Geräts) stellt keinen Fabrikationsfehler dar.



Während der Zündphase und des normalen Gerätebetriebs stets einen angemessenen Sicherheitsabstand einhalten und nicht vor dem Gerät stehen bleiben. Einige Teile des Geräts (Tür, Griff, Regler, Scheiben, Herdplatte und Teile aus Keramik und/oder Stein) können hohe Temperaturen erreichen. Auf diese ist in besonderem Maße zu achten, und es sind entsprechende Vorsichtsmaßnahmen zu ergreifen und angemessene Schutzausrüstungen zu verwenden, vor allen Dingen wenn Kinder, ältere Personen, Personen mit Behinderung und Tiere in der Nähe sind.

- Während der Zündphase und des normalen Gerätebetriebs muss die Tür IMMER geschlossen und die Glasscheibe in einem einwandfreien Zustand sein.
- Entflammable Materialien und Produkte unbedingt vom Gerät fernhalten (z.B. Einrichtungen aus Holz, Vorhänge, Teppiche, Stoffe, Kleider, Ziergegenstände, entflammable Flüssigkeiten usw.).

Um die Leistung des Geräts während des Normalbetriebs zu optimieren, empfiehlt es sich, die Öffnung aller im Gerät vorhandenen Regler (Luft und Rauchgas) je nach Zug zu regulieren. Nach Abschluss der Verbrennung, alle Rauchgas- und Verbrennungsluftregler schließen, um die Wärme langfristig aufrecht zu erhalten.

9.6 KOCHEN AUF DER HERDPLATTE

Die Herdplatte wurde speziell für schnelles und einfaches Kochen konzipiert. Der heißeste Teil der Herdplatte befindet sich in den Kreisen. Dieser Teil ist am besten geeignet, um eine Pfanne aufzustellen, die schnell erhitzt werden muss. Die äußeren Teile der Herdplatte eignen sich dagegen eher zum Warmhalten von Speisen.



Die Herdplatte ist nicht zum direkten Garen von Speisen geeignet.

- Die Herdplatte darf nicht überhitzt oder rotglühend sein, um ihre Unversehrtheit und Leistung nicht zu beeinträchtigen.

9.7 KOCHEN AUF DER GRILLPLATTE

Die Grillplatte ist so konstruiert, dass beide Oberflächen verwendet werden können. Die Seite mit dem emaillierten Stahlgrill ist ideal für das direkte Garen von Speisen, da die Glasur ein sicheres Garen ermöglicht. Die glatte Seite kann nicht nur zum direkten Garen, sondern auch zum Aufstellen von Töpfen und Pfannen verwendet werden, wodurch sich die nutzbare Gesamfläche vergrößert.



Vor jedem Gebrauch sollte die Grillplatte mit einem feuchten Tuch gereinigt und leicht mit Speiseöl eingefettet werden. Den Herd einschalten und die Grillplatte langsam aufheizen.



Die Herdplatte darf nicht überhitzt oder rotglühend sein, um ihre Unversehrtheit und Leistung nicht zu beeinträchtigen.

- Die Grillplatte darf nicht verwendet werden, wenn die schützende Stahlplatte entfernt wurde.
- Die Verwendung von Metall und spitzen Werkzeugen ist zu vermeiden, um die Glasur nicht zu beschädigen. Es ist ratsam, Werkzeuge aus Silikon oder Holz zu verwenden.

9.8 KOCHEN IM BACKOFEN

Der Backofen wird unter Ausnutzung der Wärme der ausströmenden Rauchgase geheizt. Die Temperatur im Inneren des Backofens hängt daher von der Verbrennungsgeschwindigkeit und der Menge des verbrannten Brennmaterials ab. Durch die Einstellung des Primärluftregler kann die Verbrennung so gleichmäßig wie möglich erfolgen und somit Temperaturschwankungen vermieden werden. Um den Backofen gleichmäßig zu beheizen, ist es außerdem notwendig, den internen Regler für die Rauchableitung zu schließen, damit die heißen Rauchgase rund um den Backofen strömen können.

Die Herde mit einem Backofen sind mit zwei Thermometern ausgestattet. Die befinden sich an der Türscheibe und zeigen die Temperatur im oberen und unteren Bereich des Backofens an. Der obere Bereich ist in der Regel heißer und eignet sich, da er näher an der oberen Wand liegt, zum Anbraten von Speisen. Der mittlere und untere Bereich sind für ein gleichmäßigeres Garen geeignet.



Es wird empfohlen, das Holz mit dem Schürhaken zu bewegen, um einen guten Fluss der Verbrennungsluft in der Brennkammer zu erhalten und somit die Temperatur im Ofen so konstant wie möglich zu halten.

- Für ein gleichmäßiges Garen der Speisen ist es ratsam, das Backblech oder den Grill im Backofen nach der Hälfte der Garzeit um 180° zu drehen.

10 WARTUNG



Für alle Wartungsarbeiten, die Eingriffe in Innenbereiche hinter der Verkleidung oder in der Brennkammer vorsehen, ist es VORSCHRIFT, einen autorisierten Kundendienst KLOVER oder qualifiziertes Fachpersonal zu kontaktieren. Vor der Ausführung von Wartungsarbeiten sind folgende Vorsichtsmaßnahmen zu ergreifen:

- Sicherstellen, dass das Gerät abgeschaltet und alle Geräteteile vollständig abgekühlt sind
- Sicherstellen, dass die Asche nicht mehr glüht und vollständig abgekühlt ist
- Geeignete persönliche Schutzausrüstungen verwenden, wie dies von den geltenden Vorschriften und Normen vorgesehen ist
- Geeignete Ausrüstungen einsetzen (Aschensauggerät, Bürste usw.), die die Vorgaben der einschlägigen Normen in puncto Sicherheit und Gesundheitsschutz erfüllen.



Nach Beendigung der Reinigungs- und Wartungsarbeiten:

- Eventuelle verschlissene oder beschädigte Teile durch Original-Ersatzteile ersetzen
- Sämtliche zuvor ausgebauten Komponenten und Teile wieder einbauen und alle normalen Betriebsbedingungen des Geräts und des Systems wiederherstellen
- Sämtliche Schutzvorrichtungen wieder installieren und alle Sicherheitsvorrichtungen wieder aktivieren
- Einen Einschalt-, Zünd- und Funktionstest zur Prüfung der Funktionstüchtigkeit des Geräts ausführen.



Für jede Störung oder Beschädigung des Geräts, die auf eine mangelhafte Reinigung zurückzuführen ist, wird keine Garantieleistung anerkannt. Ohne entsprechende Reinigung und Wartung kann die Sicherheit des Geräts nachhaltig beeinträchtigt werden.

- Die Entsorgung der Abfälle und Rückstände im Anschluss an die Reinigung muss im Rahmen der Vorschriften und Normen für eine umweltgerechte Entsorgung erfolgen.



Der Heizkessel wird mit einem Antioxidationslack behandelt, der dazu dient, diesen gegen eventuelle Oxidationen, die die Folge eines langen Gerätestillstands sind, zu schützen. Während des normalen Betriebs verliert dieser Lack diese Funktion, und jede Art von Verschleiß desselben im Innern der Brennkammer stellt keinen Fabrikationsfehler dar.

10.1 PROGRAMMIERTE WARTUNG

Eine rechtzeitige und systematische Wartung ist eine wesentliche Bedingung für den einwandfreien Betrieb, eine optimale Heizleistung und eine lange Lebensdauer des gesamten Geräts.



Die programmierten Wartungseingriffe müssen zumindest EINMAL JÄHRLICH und auf jeden Fall vor der Inbetriebsetzung des Geräts nach einer längeren Inaktivität ausgeführt werden.



Die Reinigungsintervalle richten sich nach der Art und Qualität der verwendeten Holzsorten. Deshalb können die im Folgenden angegebenen Intervalle abweichen.

Empfohlenes Zeitintervall

Vom Benutzer ausführbare Eingriffe


Reinigung von Herd- und Grillplatte	nach jeder Verwendung
Reinigung des Backofens	nach jeder Verwendung
Reinigung der Türglasscheibe	1 Tag
Reinigung des Aschekastens	2 Tage
Reinigung der Brennschale	2 Tage
Reinigung der Brennkammer	30 Tage
Filter oder Schutznetz am Verbrennungslufteingang (falls vorhanden)	30 Tage
Reinigung des Rauchgasdurchgangs	30 Tage

Vom Kundendienst auszuführende Eingriffe

Reinigung der Brennkammer	1 Jahr
Komplettreinigung des Rauchgasdurchgangs	1 Jahr
Reinigung des Rauchkanals	1 Jahr
Reinigung des Schornsteins	1 Jahr
Außenlufteinlass	1 Jahr
Dichtheit und Verschleißzustand der Dichtungen der Glasscheibe und aller verschleißanfälligen Teile	1 Jahr


10.2 REINIGUNG DER VERKLEIDUNG


Die Keramikverkleidung (falls vorhanden) ist mit einem weichen und trockenen Tuch zu reinigen. Bei hartnäckigerem Schmutz sind geeignete Mittel für die Reinigung von Keramik oder konzentrierte Reiniger für Fein-steinzeug einzusetzen, mit denen auch Ölflecken, Tinte, Kaffee, Wein usw. entfernt werden können.

-  Auf noch heißen Keramikteilen auf keinen Fall kaltes Wasser verwenden, da sie durch den dabei entstehenden Wärmeschock brechen könnten.


10.3 REINIGUNG DER TEILE AUS LACKIERTEM METALL


Zur Reinigung der Außenteile aus lackiertem Metall ist ein weiches und mit Wasser befeuchtetes Tuch zu verwenden.

-  Die Teile aus Metall nicht mit fettlösenden oder scheuernden Mitteln wie Alkohol, Lösungsmittel, Benzin oder Aceton reinigen.
 - Werden solche Mittel eingesetzt, übernimmt der Hersteller keine Haftung für die dabei entstehenden Schäden.

 Eventuelle Farbtonänderungen der Teile aus Metall können auf einen unsachgemäßen Gebrauch des Produkts zurückgeführt werden.


10.4 REINIGUNG DER HERDPLATTE


-  Die Herdplatte muss regelmäßig gereinigt werden, insbesondere wenn sich nach dem Gebrauch Schmutz oder Flüssigkeiten abgesetzt haben.
 - Die Herdplatte erst reinigen, wenn sie vollständig abgekühlt ist.
 - Eine Farbveränderung im Laufe der Zeit ist nicht als Produktfehler zu betrachten, sondern gilt als typisches Merkmal des verwendeten Materials.

-  Die Platte nicht mit aggressiven Reinigungsmitteln oder Säuren wie Alkohol, Verdünner, Benzol oder Aceton reinigen.
 - Werden solche Mittel eingesetzt, übernimmt der Hersteller keine Haftung für die dabei entstehenden Schäden.

Zur Reinigung der Platte ein weiches, mit normalen, nicht aggressiven Reinigungsmitteln angefeuchtetes Tuch verwenden.


10.5 REINIGUNG DER GRILLPLATTE


-  Die Herdplatte muss regelmäßig gereinigt werden, insbesondere wenn sich nach dem Gebrauch Schmutz oder Flüssigkeiten abgesetzt haben.
 - Die Herdplatte erst reinigen, wenn sie vollständig abgekühlt ist.
 - Eine Farbveränderung im Laufe der Zeit ist nicht als Produktfehler zu betrachten, sondern gilt als typisches Merkmal des verwendeten Materials.

-  Die Platte nicht mit aggressiven Reinigungsmitteln oder Säuren wie Alkohol, Verdünner, Benzol oder Aceton reinigen.
 - Keine Scheuerschwämme sowie metallische oder spitze Gegenstände verwenden.
 - Nicht in der Spülmaschine reinigen.
 - Werden solche Mittel eingesetzt, übernimmt der Hersteller keine Haftung für die dabei entstehenden Schäden.

Zur Reinigung der Platte ein weiches, mit Wasser und einem normalen, nicht aggressiven Reinigungsmitteln angefeuchtetes Tuch verwenden.

10.6 REINIGUNG DES BACKOFENS

-  Der Backofen muss regelmäßig gereinigt werden, insbesondere wenn sich nach dem Gebrauch Schmutz oder Flüssigkeiten abgesetzt haben.
 - Nach jeder Verwendung den inneren Bereich reinigen. Fett oder andere Essensreste können sich entzünden. Beim Blech ist das Risiko höher.
 - Das Zubehör nach jedem Gebrauch reinigen und gründlich abtrocknen.
 - Hartnäckigen Schmutz mit speziellen Backofenreinigern entfernen.

-  Die Platte nicht mit aggressiven Reinigungsmitteln oder Säuren wie Alkohol, Verdünner, Benzol oder Aceton reinigen.
 - Keine Scheuerschwämme sowie metallische oder spitze Gegenstände verwenden.
 - Nicht in der Spülmaschine reinigen.
 - Werden solche Mittel eingesetzt, übernimmt der Hersteller keine Haftung für die dabei entstehenden Schäden.

Zur Reinigung des Backofens ein weiches, mit lauwarmem Wasser und einem normalen, nicht aggressiven Reinigungsmitteln angefeuchtetes Tuch verwenden.

Um Fett und Speisereste leichter aus dem Backofen zu entfernen, kann Dampf eingesetzt werden:

- Einen kleinen Behälter mit Wasser auf den Boden des Backofens stellen
- Den Herd einschalten und den Backofen 30 Minute lang auf 90 °C aufheizen
- Nach dem Abkühlen die Innenflächen des Backofens reinigen.

-  Vor der Reinigung sicherstellen, dass der Ofen abgekühlt ist, um mögliche Verbrennungen zu vermeiden.

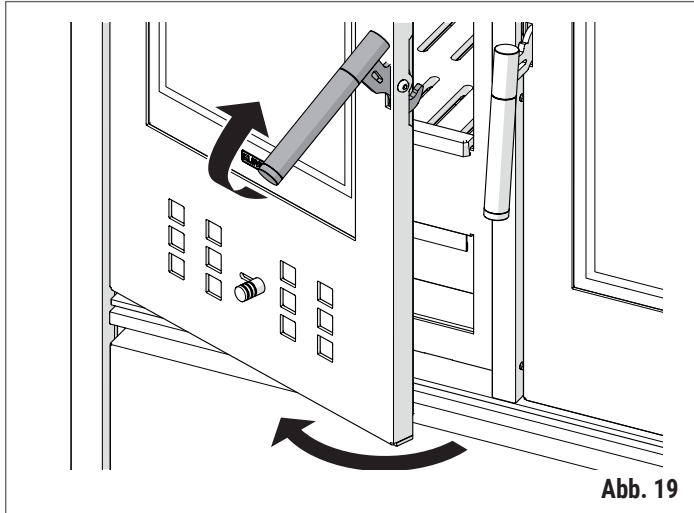
10.7 ÖFFNUNG DER TÜR

! Während des Gerätebetriebs muss die Tür **IMMER** geschlossen sein. Die Öffnung ist erst nach der Abschaltung und vollständigen Abkühlung des Geräts zugelassen.

Zur Öffnung der Gerätetür ist folgendermaßen vorzugehen:

- den Griff mit der Hand greifen und nach oben ziehen
- die Tür öffnen.

Nun ist es möglich, die Innenseite der Glasscheibe zu reinigen oder die Reinigungs- und Wartungsarbeiten innerhalb des Geräts durchzuführen.



10.8 REINIGUNG DER TÜRGLOSSSCHEIBE

! Empfohlenes Reinigungsintervall: siehe den Punkt „*Programmierte Wartung*“.

Die Glasscheibe der Tür ist mit einem feuchten Tuch oder einem spezifischen Reinigungsmittel für Glaskeramikscheiben zu reinigen.

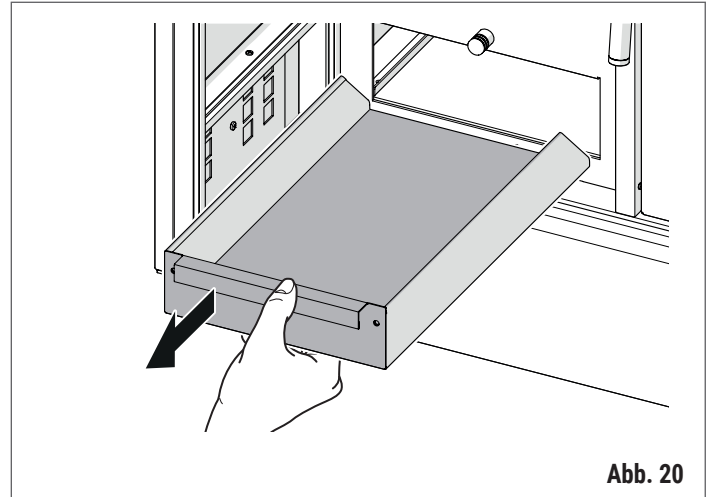
⊘ Keine scheuernden Schwämme oder Materialien verwenden, die die Glasscheibe eventuell verkratzen und beschädigen, da sich eventuelle Kratzer zu Rissen ausweiten oder Brüche hervorrufen können.

- Die noch heiße Glasscheibe auf keinen Fall mit kaltem Wasser waschen und reinigen, da sie durch den dabei entstehenden Wärmeschock brechen könnte.

10.9 REINIGUNG DES ASCHEKASTENS

! Empfohlenes Reinigungsintervall: siehe den Punkt „*Programmierte Wartung*“.

- Zur Entsorgung der Asche siehe den Punkt „*Entsorgung der Asche*“.



Zur Reinigung des Aschekastens ist folgendermaßen vorzugehen:

- die Tür des Geräts öffnen, siehe den Punkt „*Öffnung der Tür*“
- den Aschekasten herausziehen
- den Aschekasten entleeren
- den Aschekasten wieder in das Gerät positionieren.

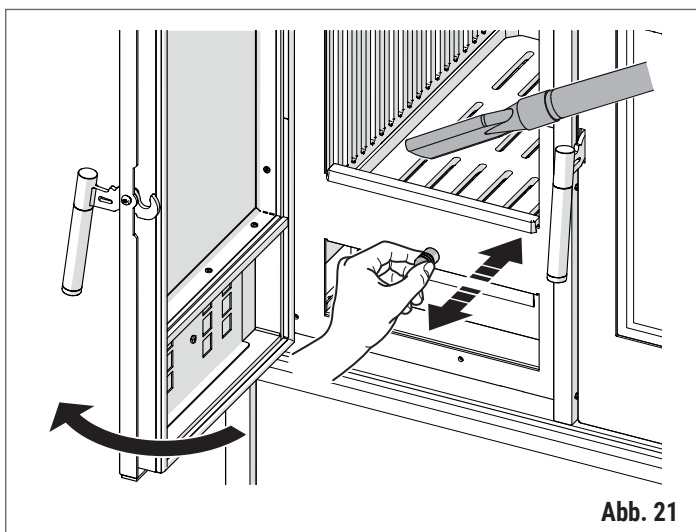
10.10 REINIGUNG DER BRENSCHALE

 **Empfohlenes Reinigungsintervall:** siehe den Punkt „*Programmierte Wartung*“.

- Vor der Reinigung muss das in der Brennschale unverbrannt gebliebene Holz entfernt werden.
- Zur Entsorgung der Asche siehe den Punkt „*Entsorgung der Asche*“.
- **EINZUSETZENDE INSTRUMENTE;** Aschensauggerät mit feinmaschigem Filter, um zu vermeiden, dass ein Teil der abgesaugten Asche im Raum verteilt wird.

Zur Reinigung der Brennschale ist folgendermaßen vorzugehen:

- die Tür des Geräts öffnen, siehe den Punkt „*Öffnung der Tür*“
- Den Hebel zur Brennschalenreinigung einige Male betätigen, damit die Asche in den Aschekasten fällt. Gegebenenfalls den Schürhaken verwenden, um die Schlitze in der Brennschale freizulegen
- mit einem geeigneten Sauggerät die Verbrennungsrückstände und die eventuelle Asche inner- und außerhalb der Brennschale entfernen.



10.11 REINIGUNG DER BRENNKAMMER

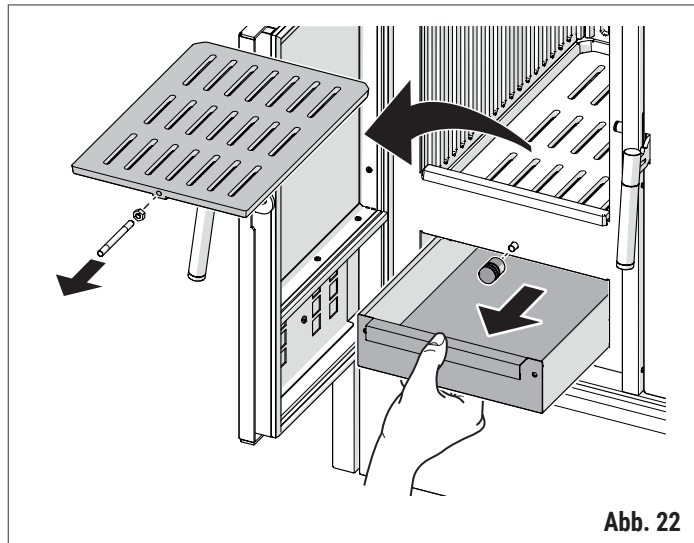
 **Empfohlenes Reinigungsintervall:** siehe den Punkt „*Programmierte Wartung*“.

- Vor der Reinigung muss das in der Brennschale unverbrannt gebliebene Holz entfernt werden.
- Zur Entsorgung der eventuellen Asche siehe den Punkt „*Entsorgung der Asche*“.
- **EINZUSETZENDE INSTRUMENTE;** Pinsel mit weichen Borsten (NICHT mitgeliefert), Aschensauggerät mit feinmaschigem Filter, um zu vermeiden, dass ein Teil der abgesaugten Asche im Raum verteilt wird.

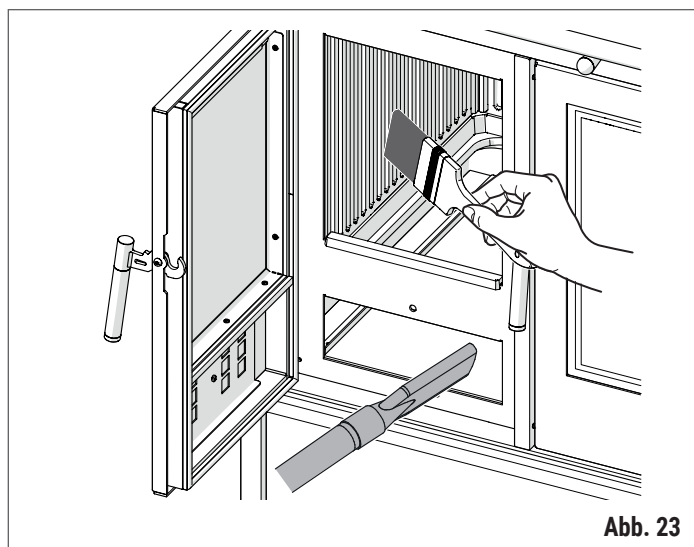
- ⊘ Keine scheuernden Schwämme und keine feuchten Tücher verwenden und einen direkten Kontakt zwischen den Oberflächen und dem Rohr des Aschensauggeräts vermeiden.
- Zur Reinigung des Innenbereichs der Brennkammer auf keinen Fall Wasser verwenden.

Zur Reinigung der Brennkammer ist folgendermaßen vorzugehen:

- die Tür des Geräts öffnen, siehe den Punkt „*Öffnung der Tür*“
- die Brennschale reinigen, siehe den Punkt „*Reinigung der Brennschale*“
- den Aschekasten reinigen, siehe den Punkt „*Reinigung des Aschekastens*“
- die Brennschale und den Aschekasten entnehmen



- mit einem Pinsel vorsichtig den Staub von der Oberfläche der Brennkammer entfernen
- mit einem geeigneten Aschensauggerät die Verbrennungsrückstände absaugen.



10.12 REINIGUNG DES RAUCHGASDURCHGANGS



Empfohlenes Reinigungsintervall: siehe den Punkt „*Programmierte Wartung*“.

- Zur Entsorgung der eventuellen Asche siehe den Punkt „*Entsorgung der Asche*“.
- **EINZUSETZENDE INSTRUMENTE;** Aschensauggerät mit feinmaschigem Filter, um zu vermeiden, dass ein Teil der abgesaugten Asche im Raum verteilt wird.

Eingriffe durch den Benutzer

Zur Reinigung des Rauchgasdurchgangs, der sich oberhalb des Backofens befindet, ist folgendermaßen vorzugehen:

- Die Grillplatte und die zweiteilige Stahlschutzplatte, die sich unter der Grillplatte befindet, entfernen
- Alle Ascheablagerungen auf und um den Backofen herum absaugen.

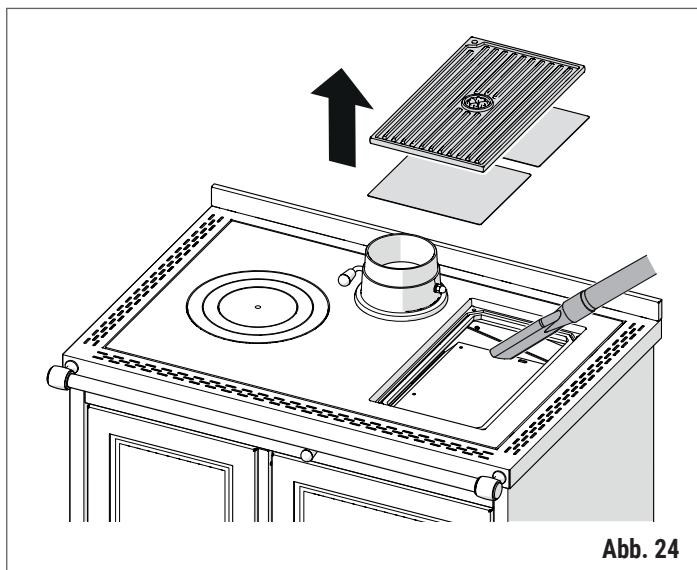


Abb. 24

Vom Kundendienst auszuführende Eingriffe

Zur Komplettreinigung des Rauchgasdurchgangs ist folgendermaßen vorzugehen:

- Die Rauchrohre abnehmen, die das Gerät mit dem Rauchgasabzug verbinden und sie bei Bedarf reinigen
- Nachdem der Rauchgasregler entfernt wurde, die Kreise, die Grillplatte und die zweiteilige Stahlplatte unter der Grillplatte mit dem Schürhaken entfernen
- Die Herdplatte entfernen
- Alle Ascheablagerungen auf der Brennkammer sowie auf und um den Backofen herum absaugen
- Auch die Ascheablagerungen auf der Innenseite der Rauchleitbleche und unter der Platte, die sich oberhalb des Backofens befindet, absaugen.

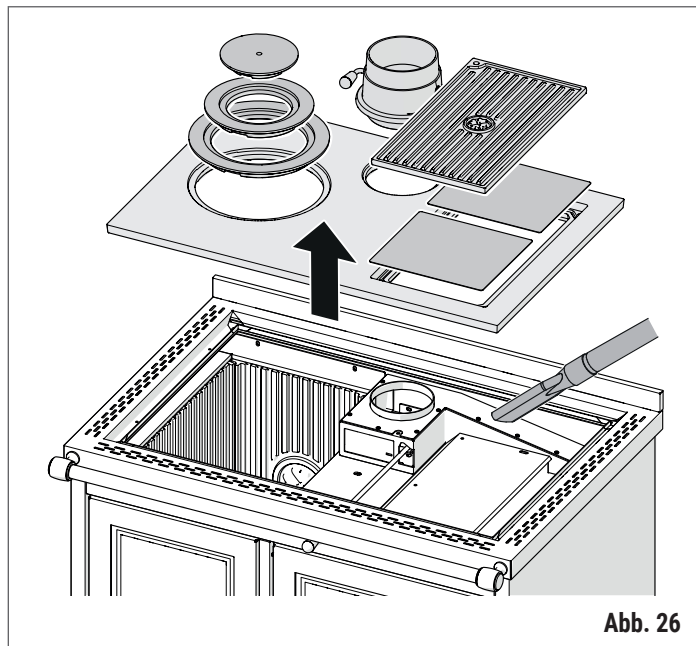


Abb. 26

Zur Reinigung des Rauchgasdurchgangs, der sich unter dem Backofen befindet, ist folgendermaßen vorzugehen:

- die Tür des Geräts öffnen, siehe den Punkt „*Öffnung der Tür*“
- Die Inspektionsöffnungen des unteren Rauchgasdurchgangs abnehmen
- mit einem geeigneten Aschensauggerät die Rückstände innerhalb des Rauchgasdurchgangs absaugen.

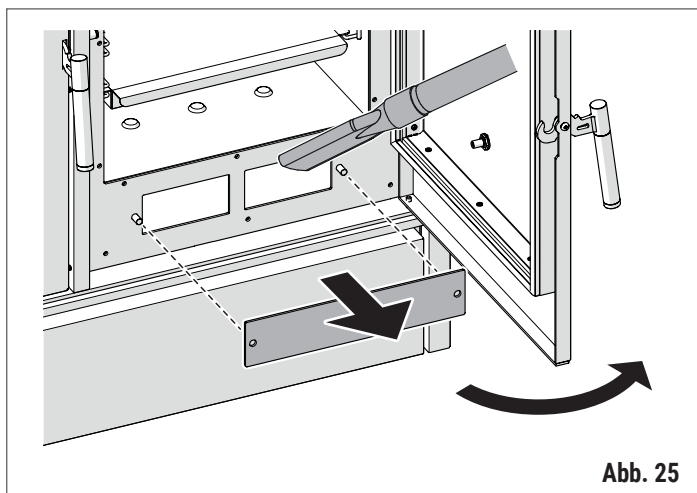


Abb. 25

10.13 REINIGUNG DES RAUCHKANALS

Die Reinigung des Rauchkanals ist je nach Häufigkeit, mit der das Rauchabzugssystem der Anhäufung von Schmutz ausgesetzt ist, auszuführen, aber auch **IMMER** zu Beginn der kalten Jahreszeit und stets dann, wenn dies erforderlich erscheint.

Die Reinigung des Rauchkanals **MUSS** zumindest einmal jährlich vorgenommen werden.



Empfohlenes Reinigungsintervall: siehe den Punkt „Programmierte Wartung“.

- Vor Ausführung der Reinigung ist das Kapitel „Rauchkanal“ sorgfältig durchzulesen.
- Zur Entsorgung der Asche siehe den Punkt „Entsorgung der Asche“.



Die Reinigung **DARF** nur von einem autorisierten Kundendienst **KLOVER** oder von qualifiziertem Fachpersonal vorgenommen werden.



Darüber hinaus ist nach einem längeren Nichtgebrauch vor dem Einschalten des Geräts sicherzustellen, dass der Schornstein nicht verstopft ist. Eine unzureichende Reinigung des Schornsteins kann die Funktionstüchtigkeit des Geräts und der Gerätebauteile beeinträchtigen.

Rauchkanal mit „T“-Anschlussstück

Zur Reinigung des Rauchkanals mit „T“-Anschlussstück ist folgendermaßen vorzugehen:

- Den Verschluss des „T“-Anschlussstücks abnehmen und die Rauchkanalabschnitte reinigen.

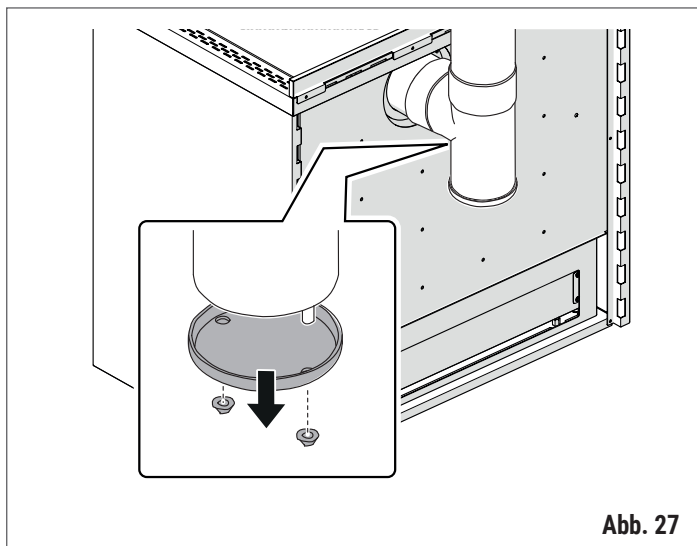


Abb. 27

10.14 ENTSORGUNG DER ASCHE

Die Asche, die bei der Verbrennung von (unbehandeltem) Naturholz entsteht, kann als Düngemittel für Pflanzen verwendet werden; dabei sollte der Richtwert von 2,6 kg/10 m² pro Jahr nicht überschritten werden.



Die Asche ist in einen Behälter aus Metall mit dicht schließendem Deckel einzufüllen. Bis zum vollständigen Erlöschen der Glut ist der geschlossene Behälter an einer Stelle ohne brennbaren Untergrund und mit ausreichendem Sicherheitsabstand zu brennbaren Materialien anzuordnen.

- Erst nach dem vollständigen Erlöschen der Glut kann die Asche zu den biologisch abbaubaren Abfällen gegeben werden; hierbei sicherstellen, dass sich keine anorganischen Materialien darin befinden.



Auf keinen Fall noch glühende Asche in den Abfallbehälter einfüllen.

11 ALARME - STÖRUNGEN - NÜTZLICHE RATSCHLÄGE

Störungen, Ursachen und mögliche Abhilfen

Störung	Ursachen	Mögliche Lösung
Probleme beim Anzünden	Unzureichende Verbrennungsluft	Den Verbrennungslufteinlass erhöhen (siehe „Regulierung der Verbrennungsluft“).
	Qualität, Größe und Menge des Brennmaterials nicht angemessen	Brennmaterial verwenden, das den Angaben im Kapitel „Brennmaterial“ entspricht.
	Unzureichender Zug	Den internen Regler für die Rauchableitung, den Rauchgasregler und den primären Regler der Verbrennungsluft öffnen.
		Die Brennschale reinigen (siehe „Reinigung der Brennschale“).
		Den Aschekasten reinigen (siehe „Reinigung des Aschekastens“).
	Außenlufteinlass nicht vorhanden oder mit unzureichendem Querschnitt	Den autorisierten Kundendienst von KLOVER kontaktieren.
Rauchabzugssystem verstopft oder nicht sachgemäß hergestellt	Den autorisierten Kundendienst von KLOVER kontaktieren.	
Vorhandensein von Rauch und Ruß im Raum	Rauchaustritt aus den Rohren	Die Dichtheit der Rauchabgasrohre überprüfen.
	Unzureichender Zug	Den Rauchgasregler einstellen.
		Die Brennschale reinigen (siehe „Reinigung der Brennschale“).
		Den Aschekasten reinigen (siehe „Reinigung des Aschekastens“).
Rauchabzugssystem verstopft oder nicht sachgemäß hergestellt	Den autorisierten Kundendienst von KLOVER kontaktieren.	
Die Glasscheibe verschmutzt schnell	Qualität, Größe und Menge des Brennmaterials nicht angemessen	Brennmaterial verwenden, das den Angaben im Kapitel „Brennmaterial“ entspricht.
	Unzureichender Zug	Den Rauchgasregler einstellen.
		Die Brennschale reinigen (siehe „Reinigung der Brennschale“).
		Den Aschekasten reinigen (siehe „Reinigung des Aschekastens“).
		Den Rauchgasdurchgang reinigen (siehe „Reinigung der Brennkammer“).
Rauchabzugssystem verstopft oder nicht sachgemäß hergestellt	Den autorisierten Kundendienst von KLOVER kontaktieren.	
Bildung von Kondenswasser	Langsame Verbrennung und damit zu niedrige Rauchgastemperatur	Den Verbrennungslufteinlass erhöhen (siehe „Regulierung der Verbrennungsluft“). Kleinere Holzstücke und länger abgelagertes Holz verwenden (siehe „Brennmaterial“).
	Rauchabzugssystem und Kammer zur Aufnahme von Kondenswasser nicht sachgemäß hergestellt	Den autorisierten Kundendienst von KLOVER kontaktieren.
Vorhandensein von Wasser im Feuerraum und im Aschekasten	Rauchabzugssystem nicht sachgemäß hergestellt	Den autorisierten Kundendienst von KLOVER kontaktieren.
Probleme beim Erwärmen der Platte und des Backofens	Unzureichende Verbrennungsluft	Den Verbrennungslufteinlass erhöhen (siehe „Regulierung der Verbrennungsluft“).
	Qualität, Größe und Menge des Brennmaterials nicht angemessen	Brennmaterial verwenden, das den Angaben im Kapitel „Brennmaterial“ entspricht.
	Zu starker Zug	Den Rauchgasregler und den internen Regler für die Rauchableitung einstellen

12 VERTRAGLICHE GARANTIEBEDINGUNGEN

Alle vertraglichen Garantiebedingungen können durch Scannen des folgenden QR-Codes mit dem Smartphone eingesehen werden.



<https://docs.klover.it/it/guide/help/cs-cgc-1>

13 INAKTIVITÄT DES PRODUKTS

Am Ende jeder saisonbedingten Nutzung oder vor einer längeren Inaktivität des Produkts ist es erforderlich:

- Das gesamte unverbrannte Holz aus der Brennkammer entfernen
- alle Reinigungs- und Wartungsarbeiten auszuführen, wie sie unter dem Punkt „*Wartung*“ aufgeführt sind
- Nach Abschluss aller Reinigungs- und Wartungstätigkeiten mit einem feuchten Tuch säurefreies Öl auf die Platte auftragen
- spezialisiertes und qualifiziertes Fachpersonal mit der Kontrolle, der Reinigung und der Wartung nicht nur des Produkts, sondern des gesamten Systems (d.h. Rauchabzugsrohre, Ansaugrohre der Verbrennungsluft, Außenlufteintritt, eventuelle Kanalisierungen der Warmluft usw.) zu beauftragen.



Übermäßige Feuchtigkeit und eine längere Zeit des Nichtgebrauchs können dazu führen, dass sich Rost auf einigen nicht lackierten Teilen innerhalb des Produkts bildet.

- Dies ist ein natürlicher Vorgang, der die Funktionstüchtigkeit und die Lebensdauer des Produkts nicht beeinträchtigt und nicht als Fehler zu betrachten ist.



Nach einer bestimmten Zeit der Inaktivität des Produkts könnte das Problem der Ausdehnungen der Materialien und der auftretenden Dämpfe und Gerüche erneut auftreten. Siehe den Punkt „*Erstmaliges Einschalten*“.

14 ENTSORGUNG AM ENDE DER BETRIEBSLEBENSDAUER

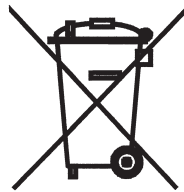
Die fachgerechte Entsorgung des Produkts ist Aufgabe des Eigentümers, der nach den Vorgaben der geltenden Normen in puncto Sicherheit, Bewahrung und Schutz der Umwelt vorgehen muss.

Für Informationen bezüglich der örtlichen Vorschriften und Normen sind die zuständigen Behörden zu kontaktieren.

Für die definitive Außerbetriebsetzung des Geräts ist eine technisch qualifizierte Fachkraft zu beauftragen.

Vor der Deinstallation des Geräts:

- die Stromversorgung unterbrechen (bei elektrisch versorgten Geräten)
- alle Komponenten, Verbindungen und Anschlüsse des Systems in einen sicheren Zustand versetzen.



Ist dieses Symbol auf dem Gerät, den Zubehören oder der Verpackung angebracht oder in den Unterlagen eingetragen, bedeutet dies, dass das Gerät, die Zubehöre, die Batterien/Akkus und die dazugehörigen elektrischen und elektronischen Komponenten NICHT als üblicher Hausmüll betrachtet und mit diesem entsorgt werden dürfen, sondern bei einer für das Recycling von elektrischen und elektronischen Geräten ausgewiesenen Abfallentsorgungsstelle abzugeben sind.

Eine nicht ordnungsgemäße Entsorgung gefährdet die Gesundheit von Personen und die Umwelt.

Es besteht die Möglichkeit, beim Händler die Rücknahme ausgedienter elektrischer und elektronischer Geräte unter den Bedingungen und nach den Vorgaben der nationalen Verordnungen gemäß der europäischen Richtlinie 2012/19/EU (für Italien siehe Gesetzesdekret 49/2014) einzufordern.

Für Informationen bezüglich der örtlichen Vorschriften und Normen sind die zuständigen Behörden zu kontaktieren.

INHOUDSOPGAVE

INLEIDING EN VEILIGHEID		3	INBEDRIJFSTELLING EN GEBRUIK		16
1	ALGEMENE INLEIDING	3	7	EERSTE CONFIGURATIES	16
1.1	Symbolen	3	7.1	Registratie van het product	16
1.2	Informatie over de instructiehandleiding	3			
1.2.1	Doel en inhoud van de handleiding	3			
1.2.2	Herziening van de handleiding	3			
2	VEILIGHEID	3	8	EERSTE INBEDRIJFSTELLING	16
2.1	Algemene waarschuwingen voor de veiligheid	3	8.1	Vorbereidende controles	16
2.2	Verboden	4	8.2	Eerste ontsteking	16
ALGEMENE INFORMATIE		5	9	GEBRUIK	17
3	PRESENTATIE VAN HET APPARAAT	5	9.1	Laden van de brandstof	17
3.1	Identificatie	5	9.2	Regelen van de verbrandingslucht	17
3.2	Gebruiksbestemming	5	9.3	Ontsteking	17
3.3	Algemene beschrijving	5	9.4	Bijvullen van hout	18
3.4	Belangrijkste onderdelen	6	9.5	Werking	19
3.5	Technische kenmerken	7	9.6	Voedsel bereiden op de kookplaat	19
3.6	Afmetingen en aansluitingen	7	9.7	Voedsel bereiden op de grillplaat	19
			9.8	Voedsel bereiden in de oven	19
4	BRANDSTOF	8	ONDERHOUD		20
4.1	Kenmerken van de brandstof	8	10	ONDERHOUD	20
4.2	Opslag	8	10.1	Gepland onderhoud	20
INSTALLATIE		9	10.2	Reinigen van de bekleding	21
5	VOORBEREIDING VAN DE INSTALLATIE	9	10.3	Reiniging van de metalen gelakte onderdelen	21
5.1	Installatieruimte	9	10.4	Reiniging van de kookplaat	21
5.2	Minimale veiligheidsafstanden	10	10.5	Reiniging van de grillplaat	21
5.3	Controle van de ondergrond	10	10.6	Reiniging van de oven	21
5.4	Aanzuiging verbrandingslucht	10	10.7	Openen van de deur	22
5.5	Rookgasafvoer	11	10.8	Reiniging van het glas van de deur	22
5.5.1	Rookgaskanaal	12	10.9	Reiniging van de aslade	22
5.5.2	Rookkanaal	12	10.10	Reiniging van de vuurhaard	23
5.5.3	Schoorsteenpot	13	10.11	Reiniging verbrandingskamer	23
			10.12	Reiniging van de rookgasdoorgang	24
6	INSTALLATIE	13	10.13	Reinigen van het rookgaskanaal	25
6.1	Ontvangst van het product	13	10.14	Afvoer van de as	25
6.2	Verplaatsing	14	11	ALARMEN - STORINGEN - NUTTIGE ADVIEZEN	26
6.3	Uitpakken	14	12	WETTELIJKE GARANTIEVOORWAARDEN	27
6.4	Plaatsing van het apparaat	14	13	INACTIVITEIT VAN HET PRODUCT	27
6.5	Aansluiting op de rookgasafvoer	15	14	AFDANKING AAN HET EINDE VAN DE LEVENSDUUR	27

1 ALGEMENE INLEIDING

1.1 SYMBOLEN

In deze handleiding worden de volgende symbolen gebruikt. Elk van de symbolen heeft een speciale betekenis.



Om belangrijke en gevoelige handelingen aan te geven die, als ze niet op de juiste manier worden uitgevoerd, schade aan het apparaat en/of de materialen kunnen veroorzaken.



Om handelingen aan te geven die, als ze niet op de juiste manier worden uitgevoerd, ongelukken van algemene aard kunnen veroorzaken of storingen of schade aan het apparaat en/of de materialen die door het apparaat worden gebruikt kunnen veroorzaken.



Om handelingen aan te geven die NIET MOGEN worden uitgevoerd.

1.2 INFORMATIE OVER DE INSTRUCTIEHANDLEIDING

1.2.1 DOEL EN INHOUD VAN DE HANDLEIDING

Het doel van de handleiding is het geven van essentiële informatie over de installatie, het gebruik en het onderhoud van het apparaat.

Naleving van de beschrijvingen in de handleiding garandeert een hoog niveau van veiligheid en een hoog rendement van het apparaat.

De aanwijzingen in deze handleiding gelden als algemene regel, maar daarnaast moeten alle voorschriften van de lokale, nationale en Europese wetgeving worden nageleefd die van kracht zijn in het land waarin het apparaat wordt geïnstalleerd.

1.2.2 HERZIENING VAN DE HANDLEIDING

Deze handleiding bevat informatie over het apparaat op het moment dat dit op de markt is gebracht.

De fabrikant behoudt zich het recht voor om aanpassingen en verbeteringen uit te voeren zonder de klant hiervan op de hoogte te hoeven stellen.

2 VEILIGHEID


2.1 ALGEMENE WAARSCHUWINGEN VOOR DE VEILIGHEID




Deze handleiding is eigendom van de fabrikant van het apparaat. Reproductie of overdracht aan derden van de inhoud van dit document is verboden. Alle rechten zijn voorbehouden. De handleiding vormt een integraal onderdeel van het product; zorg dat deze altijd bij het apparaat wordt bewaard, ook in geval van verkoop/overdracht aan een andere eigenaar, zodat zij geraadpleegd kan worden door de gebruiker of door personeel dat bevoegd is voor het uitvoeren van onderhoud en reparatie. Foto's en tekeningen worden geleverd voor illustratieve doeleinden; de fabrikant, die een beleid van constante ontwikkeling en aanpassing van het product voert, kan wijzigingen aanbrengen zonder voorafgaande kennisgeving.


- Lees deze handleiding zorgvuldig door voordat u het apparaat gebruikt, om een veilige werking te garanderen.
- De fabrikant aanvaardt geen enkele aansprakelijkheid voor ongevallen die het gevolg zijn van niet-naleving van de specificaties in deze handleiding.
- De fabrikant aanvaardt verder geen enkele aansprakelijkheid voor oneigenlijk gebruik van het product door de gebruiker, niet-geautoriseerde wijzigingen en/of reparaties, het gebruik van niet-originele vervangingsonderdelen of vervangingsonderdelen die niet specifiek zijn bedoeld voor dit productmodel.
- Voor de geldigheid van de garantie moet de gebruiker de voorschriften in deze handleiding opvolgen, en in het bijzonder:
 - het apparaat gebruiken binnen de betreffende gebruiksbependingen;
 - alle onderhoudswerkzaamheden regelmatig uitvoeren;
 - het apparaat laten gebruiken door ervaren, deskundige personen.
- Als de voorschriften in deze handleiding niet in acht worden genomen, komt de garantie automatisch te vervallen.

 De installatie, inbedrijfstelling en het onderhoud van het apparaat moeten worden uitgevoerd door gespecialiseerd personeel, in overeenstemming met de plaatselijke, nationale en Europese normen; de installateur is verantwoordelijk voor de correcte installatie en de goede werking van het apparaat. De fabrikant aanvaardt geen enkele aansprakelijkheid bij het niet naleven van deze aanwijzingen.

 Gebruik uitsluitend originele of door de fabrikant goedgekeurde vervangingsonderdelen om schade aan het product te voorkomen.

 Het apparaat mag gebruikt worden door kinderen van ouder dan 8 jaar en door personen met beperkte lichamelijke, zintuiglijke of geestelijke vermogens, of personen die geen ervaring hebben of over de noodzakelijke kennis beschikken, mits zij onder toezicht staan of instructies hebben gekregen over het gebruik van het apparaat en de gevaren van het apparaat begrijpen.

- Kinderen mogen niet spelen met het apparaat. Reiniging en onderhoud die door de gebruiker moeten worden uitgevoerd, mogen niet door kinderen zonder toezicht worden uitgevoerd.

 Houd kinderen uit de buurt van het apparaat terwijl dit in werking is, aangezien ze zich zouden kunnen branden als ze de hete delen ervan aanraken.


2.2 VERBODEN


 Breng geen ongeoorloofde wijzigingen aan op het apparaat.


 Het is verboden om hete onderdelen van het apparaat aan te raken (keramisch glas, rookgasleiding, buitenste frame enz.) tijdens de werking.


- Open de deur van het apparaat **NOOIT** tijdens de normale werking, behalve om hout bij te vullen.


 Draag geen makkelijk ontvlambare kleding tijdens het koken en in het algemeen tijdens het gebruik van het apparaat.

 Het is verboden om andere brandstof te gebruiken dan hout.


 Voer geen reinigingswerkzaamheden uit met ongeschikte schoonmaakmiddelen. Gebruik nooit bijtende of ontvlambare reinigingsproducten of producten die stoffen bevatten die schadelijk zijn voor de gezondheid. Gebruik geen middelen die gebruikt worden voor het reinigen en poetsen van zilver, messing of andere niet-goedgekeurde producten.

 Laat geen ontvlambare houders of stoffen achter in de ruimte waar het apparaat is geïnstalleerd.

 Laat het verpakkingsmateriaal niet achter in het milieu of binnen het bereik van kinderen of mindervalide personen zonder toezicht, omdat het een mogelijke bron van gevaar kan zijn. Het verpakkingsmateriaal moet worden afgevoerd volgens de geldende voorschriften.

 Gebruik geen andere brandstoffen dan de brandstoffen waarvoor het apparaat is ontworpen. Gebruik geen vloeibare brandstoffen.

- Gebruik het apparaat niet als vuilverbrander of op een andere manier waarvoor het niet is ontworpen.
- Gebruik het apparaat uitsluitend in overeenstemming met de aanwijzingen in deze gebruikshandleiding.

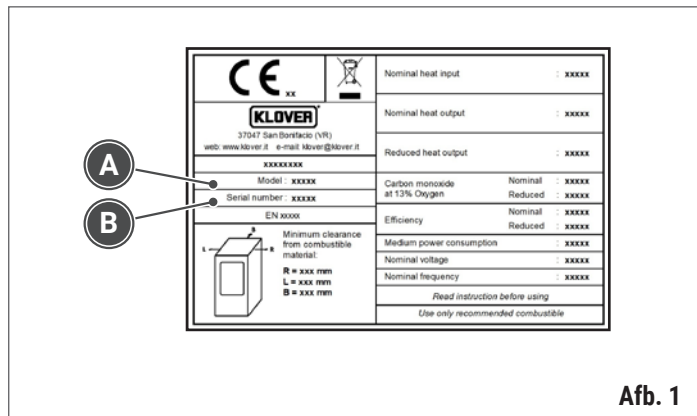
 Stel het apparaat niet bloot aan weersinvloeden.

3 PRESENTATIE VAN HET APPARAAT

3.1 IDENTIFICATIE

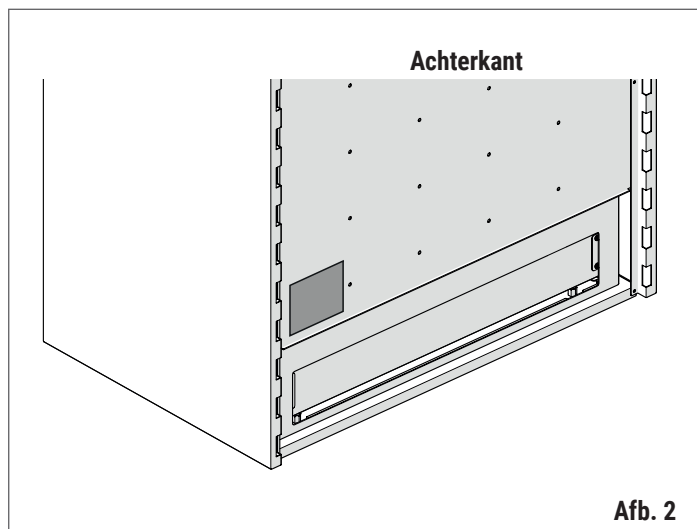
De producten van KLOVER worden geïdentificeerd met:

- **ETIKET MET PRODUCTGEGEVENS** waarop het model (A), het serienummer (B) en de prestaties van het product vermeld staan



Afb. 1

Het etiket is aangebracht zoals hieronder aangegeven.



Afb. 2



Als u technische assistentie en/of vervangingsonderdelen nodig heeft, dient u deze gegevens altijd door te geven aan uw leverancier of aan het erkende technische assistentiecentrum KLOVER.

3.2 GEBRUIKSBESTEMMING

Dit product:

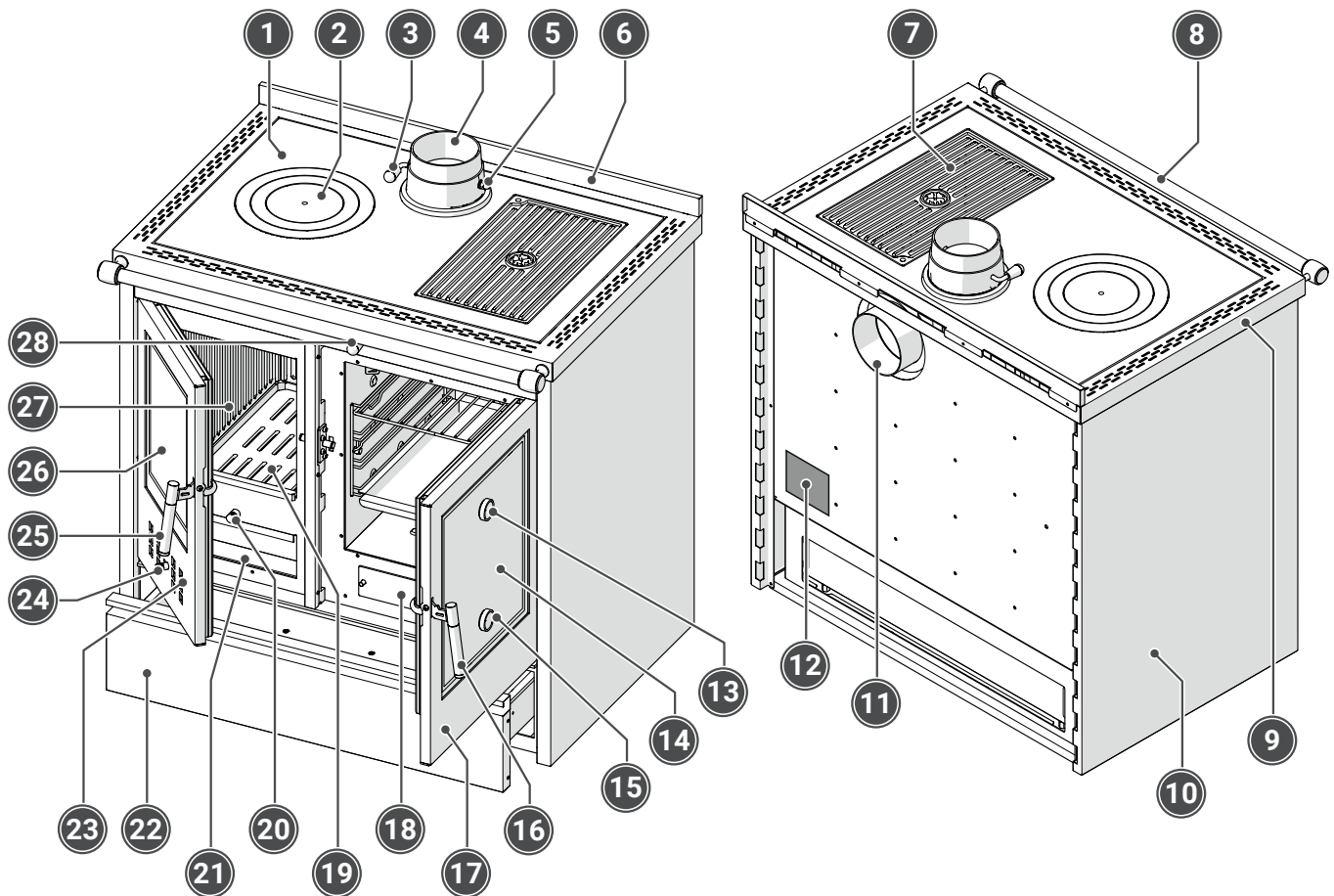
- werkt uitsluitend op hout en met de deur gesloten
- mag alleen in binnenshuis worden geïnstalleerd en gebruikt
- is uitsluitend bestemd voor het gebruik waarvoor het uitdrukkelijk bedoeld is; elk ander gebruik moet als oneigenlijk en dus als gevaarlijk worden beschouwd.

3.3 ALGEMENE BESCHRIJVING

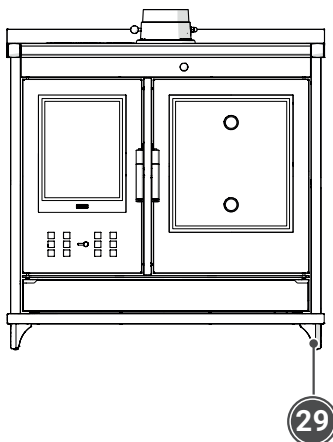
De houtfornuizen van STAR 90 zijn ontworpen en gebouwd met behulp van efficiënte oplossingen met een fraai design, die op innovatieve wijze de concepten omarmen van eenvoud, veiligheid en respect voor het milieu. Het gebruik van hout, een brandstof die makkelijk te verkrijgen, te gebruiken en te bewaren is, bevordert het gebruiksgemak nog meer. De gebruikte materialen, de aanzienlijke diktes, de hermetische afdichting van de onderdelen van het fornuis die geopend kunnen worden en de gecentraliseerde zuurstoftoevoer zorgen voor zeer hoge prestaties in termen van rendement en emissies en voorkomen energieverstopping. Er is speciale aandacht besteed aan de veiligheid van de personen die onze producten gebruiken. Daarom wordt elk product onderworpen aan een nauwkeurige controle van geschiktheid en hermetische afdichting.

3.4 BELANGRIJKSTE ONDERDELEN

STAR 90
STAR 90 PLUS
STAR 90 INOX



STAR 90 CLASSIC
STAR 90 COUNTRY



- | | | | |
|----|--|----|---|
| 1 | Kookplaat | 15 | Handgreep ovendeur |
| 2 | Kookpit | 16 | Ovendeur |
| 3 | Handgreep voor instelling van de trek | 17 | Inspectieopening onder oven |
| 4 | Rookgasafvoer aan de bovenkant | 18 | Vuurhaard van gietijzer |
| 5 | Rookgasregelaar | 19 | Schudhendel vuurhaard |
| 6 | Plint | 20 | Aslade |
| 7 | Grillplaat met voedselveilige lak | 21 | Opbergruimte |
| 8 | Handrail | 22 | Ingang verbrandingslucht |
| 9 | Draagframe platen | 23 | Primaire regelaar verbrandingslucht |
| 10 | Zijkant | 24 | Handgreep haarddeur |
| 11 | Rookgasafvoer aan de achterzijde (optioneel) | 25 | Keramisch glas haard |
| 12 | Bovenste thermometer oven | 26 | Scheidingen van gietijzer |
| 13 | Keramisch glas oven | 27 | Interne regelaar rookgasomleiding |
| 14 | Onderste thermometer oven | 28 | Poten (alleen bij de modellen "CLASSIC" en "COUNTRY") |

Afb. 3

3.5 TECHNISCHE KENMERKEN

Beschrijving	Meeteenheid	STAR 90
Nominale warmte-afgifte	kW	13,5
Nominaal thermisch vermogen	kW	11,5
Rendement	%	85,1
CO gemeten bij 13% zuurstof	%	0,046
Diameter rookgasafvoerleiding	mm	130
Minimale trek in schoorsteen	Pa	12
Gasmassa verbranding	g/s	12
Gemiddelde rookgastemperatuur aan de uitgang	°C	201
Verbruik van hout per uur	kg/u	3,18
Interval hout bijvullen	min	45
Verseluchtinlaat (minimale nuttige doorsnede)	cm ²	80
Minimale veiligheidsafstand tot ontvlambare materialen (zijkant/achterkant/bovenkant/voorkant)	mm	200 / 200 / 1500 / 800

Gegevens vastgesteld in het laboratorium, in overeenstemming met de technische productnormen.

De waarden tussen haakjes (...) duiden op de gegevens die volgens de norm EN 13240 zijn verkregen.

Het afgegeven thermisch vermogen van het apparaat en het verbruik kunnen variëren op basis van de houtsoort en de droogtegraad van het gebruikte hout (er is een gemiddelde waarde van 4,375 kWh/kg gebruikt).

3.6 AFMETINGEN EN AANSLUITINGEN


Alle technische gegevens met betrekking tot afmetingen en aansluitingen zijn in te zien door de volgende QR-code te scannen met uw smartphone.



<https://docs.klover.it/it/guide/help/cs-st90-tds-1>

4 BRANDSTOF

4.1 KENMERKEN VAN DE BRANDSTOF

-  Het is verboden om andere brandstof te gebruiken dan hout.
- **GEBRUIK GEEN** hout met een hoge vochtigheid, nat hout of hout dat minder dan 2 jaar oud is.
 - **GEBRUIK GEEN** hout met een hoog harsgehalte, omdat dit de levensduur van het apparaat kan verkorten en ervoor zorgt dat het rookkanaal en het apparaat vaker gereinigd moeten worden.

Omdat de kenmerken en de kwaliteit van het hout aanzienlijke invloed hebben op de autonomie, het rendement en de correcte werking van het product, adviseert de fabrikant om goed gerijpt (minimaal 2 jaar) en droog hout te gebruiken, met een vochtigheid van 10÷15%.

Hout kan worden onderverdeeld in zacht hout (bv. dennen-, populieren-, elzen-, kastanje- en wilgenhout) en hard hout (beuken-, essen-, haagbeuk-, acacia- en eikenhout). Zacht hout ontsteekt makkelijk, brandt snel op en ontwikkelt een lange vlam. Hard hout daarentegen is compacter, de verbranding verloopt langzamer met korte vlammen, duurt langer en is geschikter voor het verwarmen van woningen.


Op basis van het verwarmingsvermogen van het hout, de samenstelling en consistentie ervan en de duur van de vlam kan het brandhout worden geclassificeerd in twee kwaliteiten: "goede kwaliteit" en "slechte kwaliteit".

Brandstof van goede kwaliteit

De volgende harde houtsoorten zijn geschikt: beuken-, essen-, haagbeuk-, eiken-, acacia-, berken-, esdoorn- en iepenhout.

Brandstof van slechte kwaliteit

Het wordt afgeraden om de volgende zachte houtsoorten te gebruiken: wilgenhout, populierenhout en elzenhout.

-  Het gebruik van hout van slechte kwaliteit of ander materiaal is schadelijk voor de werking van het apparaat en kan de garantie en de aansprakelijkheid van de fabrikant doen vervallen.

Indicatieve waarden met betrekking tot hout met een homogene dichtheid met een restvochtigheid tussen de 10÷15%

Houtsoort	Verwarmingsvermogen (kcal/kg)	Specifiek gewicht (kg/m ³)
Witte den	4650	440
Rode den	4857	450
Esdoorn	4607	740
Berk	4968	650
Zwarte haagbeuk	4640	820
Kastanje	4599	580
Meidoorn	4648	900
Cipres	5920	620
Beuk	4617	750
Es	5350	720
Larix	4050	660
Els	4700	530
Populier	4130	500
Acacia	4500	790
Donzige eik	4631	880

Afmetingen van het hout

Ook de afmetingen en de plaatsing van de houtblokken zijn van invloed op de goede prestaties van het product. Het is belangrijk dat het hout:

- in blokken is gehakt die passen bij de afmetingen en het type van de haard, zodanig dat ze niet tegen de wanden of tegen het glas van de deur aan komen te liggen
- op de juiste manier op de vuurhaard en op een laag gloeiende sintels wordt gelegd
- met een zo groot mogelijk oppervlak in aanraking komt met de sintels, bij voorkeur zonder schors.

Raadpleeg voor de afmetingen en de plaatsing van de brandstof het hoofdstuk "Laden van de brandstof".

4.2 OPSLAG



Om een optimale verbranding te garanderen moet het hout worden bewaard op een droge en afgeschermd plaats. Houd u aan de veiligheidsafstanden van het apparaat en van warmtebronnen die ontsteking kunnen veroorzaken.



De ruimte waarin de pellets worden opgeslagen mag niet worden gebruikt voor de opslag van ontvlambare stoffen of voor activiteiten met brandgevaar.

- Het hout **MOET** op zodanige wijze worden getransporteerd en opgeslagen dat het altijd droog blijft.

5 VOORBEREIDING VAN DE INSTALLATIE

5.1 INSTALLATIERUIMTE



Raadpleeg bij de keuze van de installatieruimte en voor de berekening van de warmtevraag van de te verwarmen ruimtes gekwalificeerd personeel.

- Hieronder worden enkele aanwijzingen gegeven die opgevolgd moeten worden om het aangeschafte product correct te gebruiken. Deze aanwijzingen zijn echter ondergeschikt aan de naleving van de plaatselijke wet- en regelgeving.



Het apparaat mag niet buitenshuis worden geïnstalleerd en gebruikt, maar alleen binnen. Installatie buiten kan gevaarlijke situaties, gezondheidsproblemen of storingen in de werking veroorzaken.

Het apparaat moet geïnstalleerd worden in een ruimte die makkelijk en veilig toegankelijk is tijdens installatie, gebruik en daaropvolgende reinigings- en onderhoudswerkzaamheden.

Bovendien:

- moet de installatieruimte voldoende toevoer van verbrandingslucht garanderen, raadpleeg het hoofdstuk "**Aanzuiging verbrandingslucht**"
- moeten de installatieruimte en het te verwarmen vertrek geschikte afmetingen en kenmerken hebben voor de verwarmingscapaciteit van het apparaat, raadpleeg het hoofdstuk "**Technische kenmerken**" om te controleren of het vermogen van het apparaat voldoende is voor de warmtevraag van de te verwarmen vertrekken
- moet in de installatieruimte een rookkanaal voor de afvoer van verbrandingsrook geïnstalleerd kunnen worden, zoals beschreven in hoofdstuk "**Rookgasafvoer**".



Het is verboden om apparaten op gas van type A en B te installeren in ruimtes waarin warmtegeneratoren op hout (of vaste brandstoffen in het algemeen) aanwezig zijn en in ruimtes die daarop uitkomen (volgens de UNI-normen).

- De installatieruimte mag niet worden gebruikt voor de opslag van ontvlambare stoffen of voor activiteiten met brandgevaar.
- De installatieruimte mag niet kleiner zijn dan voorgeschreven is door de wetgeving en dan wat berekend is door een warmtetechnicus.

Hierna worden enkele beperkingen vermeld voor NIET-hermetische installaties en installaties zonder verbrandingsluchtinlaat van buiten.



Raadpleeg voor verdere informatie en toelichtingen op eventuele beperkingen en speciale vereisten de plaatselijke voorschriften.



De installatieruimte:

- mag geen slaapkamer of studio zijn, met uitzondering van hermetische installatie of van apparaten met een gesloten haard met gekanaliseerde opname van verbrandingslucht van buiten
- mag geen badkamer, douche of vergelijkbare ruimte zijn
- mag geen onderdruk hebben ten opzichte van de externe omgeving, door de tegengestelde trek die veroorzaakt wordt door de aanwezigheid van nog een haard of een ander apparaat met luchtaanzuiging in de installatieruimte (bv. geforceerde ventilatiesystemen of andere verwarmingssystemen met gebruik van ventilatie voor de luchtverversing)).



In de installatieruimte van het apparaat:

- is de installatie van apparaten op vloeibare brandstof met doorlopende of onderbroken werking met opname van verbrandingslucht uit de installatieruimte niet toegestaan
- is het gelijktijdige gebruik van meerdere apparaten niet toegestaan (twee kachels, of een haard en een kachel enz.), behalve in gevallen waarin:
 - de voorschriften van de fabrikant van elk afzonderlijk apparaat worden opgevolgd
 - in de zwaarste gelijktijdige werkingsconditie de gemeten onderdruk tussen de externe en interne omgeving lager is dan de waarde die gedefinieerd is door de normen (4 Pa).
- is de aanwezigheid van gasapparaten van type B voor verwarming van de ruimte, met of zonder productie van warm sanitair water, niet toegestaan
- alleen in ruimtes met een keukenbestemming mogen apparaten voor het bereiden van voedsel en afzuigkappen zonder afzuiginstallatie worden gebruikt.



De aanwezigheid van meerdere apparaten naast elkaar is alleen toegestaan als dit toegestaan is volgens de voorschriften en door de fabrikant van elk afzonderlijk apparaat.

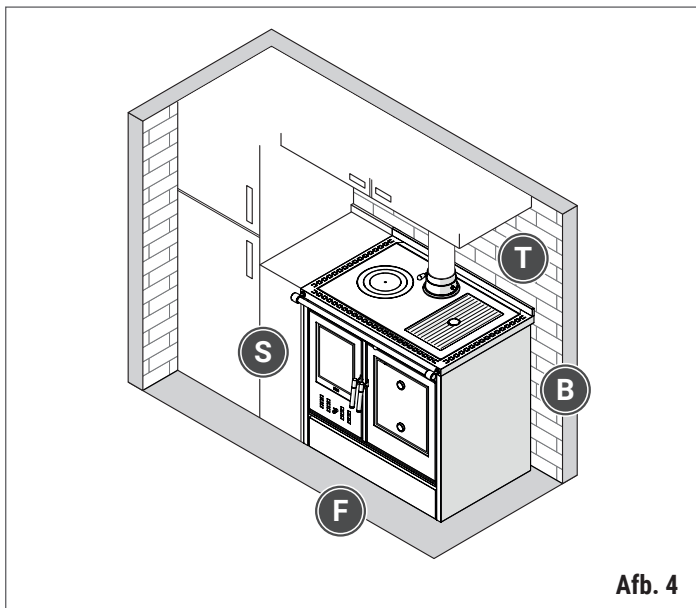
- Als de aanwezigheid van meerdere apparaten naast elkaar is toegestaan, dan moeten hierbij alle voorschriften van de fabrikant van elk afzonderlijk apparaat worden opgevolgd.
- In de installatieruimte van het apparaat zijn apparaten op gas van type C toegestaan (raadpleeg de geldende voorschriften).

5.2 MINIMALE VEILIGHEIDSAFSTANDEN

! Het apparaat moet verplicht worden geïnstalleerd in overeenstemming met de voorgeschreven afstanden vanaf de muur en van naastliggende voorwerpen. Het niet naleven van de geleverde aanwijzingen kan brand veroorzaken.

- Tijdens de werking van het product moet brandbaar of warmtegevoelig materiaal (bijvoorbeeld houten voorwerpen, gordijnen, tapijten, stof, kleding, kleedjes, ontvlambare vloeistoffen enz.), minimaal één meter uit de buurt van de kachel worden gehouden.

De plaatsing van het product in de ruimte moet behalve met de naleving van voorschriften, rekening houden met de verwarmingsbehoefte, met de geschiktheid van de installatie- en naastliggende ruimtes en met toegankelijkheid ten behoeve van de installatie, het gebruik en onderhoud.



Afb. 4

Moelijk te verwijderen voorwerpen in de buurt van het product, de aanliggende muren, het gebied erboven en de ondergrond waarop de kachel geplaatst wordt, MOETEN gemaakt zijn van NIET-brandbaar materiaal en moeten op een minimale veiligheidsafstand worden geplaatst zoals aangegeven in de tabel.

Minimale veiligheidsafstanden (mm)		
S	Zijkant (SIDE)	500
	Zijkant (SIDE) met afstandsstukken voor inbouw	300
B	Achterkant (BACK)	-
T	Bovenkant (TOP)	600
F	Voorkant (FRONT)	800

Eventuele voorwerpen van warmtegevoelig materiaal MOETEN op een minimale veiligheidsafstand van de zijwanden van de kachel worden geplaatst, zoals aangegeven in het technische informatieblad bij het product, dat u kunt vinden door de QR-code te scannen in het hoofdstuk "Afmetingen en aansluitingen".

! Het is ALLEEN mogelijk om voorwerpen van warmtegevoelig of ontvlambaar materiaal op kortere afstanden dan de veiligheidsafstand te installeren als er een geschikte isolerende bescherming tussen het voorwerp en de kachel wordt geplaatst. Zie voor meer informatie ook het hoofdstuk "Controle van de ondergrond".

5.3 CONTROLE VAN DE ONDERGROND

Het apparaat moet geïnstalleerd worden op een vloer met voldoende belastingscapaciteit, die het gewicht van het product inclusief bekleding, accessoires, afwerkingen en brandstof kan dragen. Als de bestaande constructie niet voldoet aan deze eis, dan moeten er passende maatregelen worden genomen om het gewicht te verdelen (bv. stalen plaat, betonsokkel).



Neem voor de keuze van de meest geschikte oplossing en de realisering hiervan contact op met een gekwalificeerde technicus.



Vloeren die gemaakt zijn van brandbaar materiaal zoals bijvoorbeeld hout, parket, linoleum, laminaat of vloeren met vloerbedekking moeten worden beschermd door een brandwerende laag onder het apparaat, die ook de voorkant beschermt tegen vallende verbrandingsresten tijdens het schoonmaken.

5.4 AANZUIGING VERBRANDINGSLUCHT

Om een regelmatige en veilige verbranding te verkrijgen, is het noodzakelijk dat het apparaat voldoende lucht kan aanzuigen.

De benodigde luchttoevoer kan op de volgende manieren tot stand worden gebracht:

- via directe aanzuiging uit de installatieruimte of naastliggende ruimte, die voorzien is van een verseluchtinlaat.

De verseluchtinlaat moet:

- voldoende toevoer van schone lucht voor de verbranding garanderen, met een totale vrije doorsnede met een waarde die gelijk of groter is dan de vermelde waarde in het hoofdstuk "Technische kenmerken" en die hoe dan ook gelijk of groter is dan de luchtingang op het apparaat
- tot stand gebracht worden op een hoogte van circa 20-30 cm vanaf de grond
- aan de buitenkant beschermd zijn door een rooster of geschikte bescherming, die de minimale vrije doorsnede niet verkleint. In gebieden met veel wind of blootstelling aan weersinvloeden moet er een regen- en windbescherming worden aangebracht
- zodanig geplaatst zijn dat hij niet geblokkeerd kan worden en dat hij geïnspecteerd en onderhouden kan worden
- de verseluchtinlaat mag GEEN handmatige sluiting hebben die de minimale vrije doorsnede verkleint.



Als het niet mogelijk is de verseluchtinlaat te maken in de ruimte waar het apparaat is geïnstalleerd, dan kan dit gat worden gemaakt in een aangrenzende ruimte, op voorwaarde dat deze permanent in verbinding staat met een doorgangsopening (diameter minimaal 15).



Het is verboden om verbrandingslucht te betrekken uit mogelijk verontreinigde ruimtes, zoals garages, magazijnen met brandbaar materiaal of activiteiten met brandgevaar, zoals aangegeven in de norm UNI 10683.

! Als er in de ruimte andere verwarmings- of zuigapparaten zijn, moeten de luchtinlaten het luchtvolume garanderen dat noodzakelijk is voor de juiste werking van alle apparaten, in overeenstemming met de geldende voorschriften en de aanwijzingen van de fabrikant.

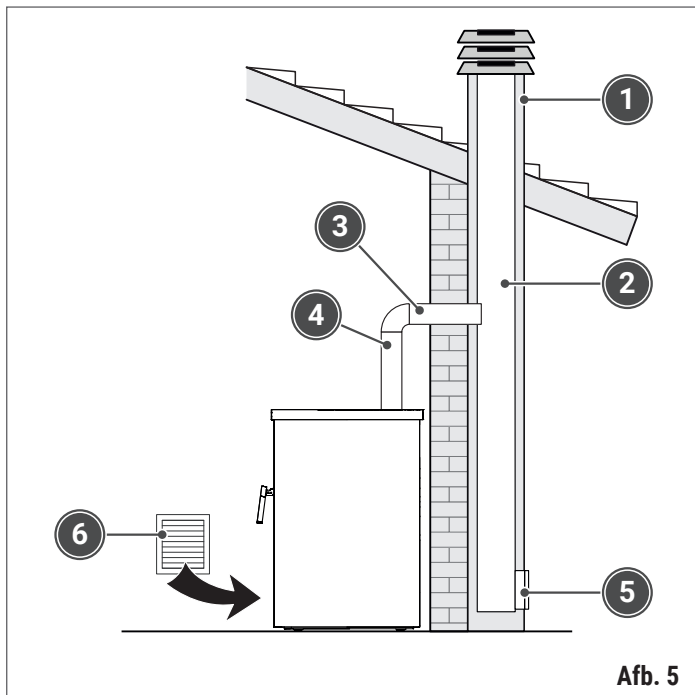
- In het vertrek waar het houtfornuis geïnstalleerd is mogen alleen gesloten apparaten aanwezig of geïnstalleerd zijn (bv. apparaten op gas van type C, zoals gedefinieerd door de norm UNI 7129) of die hoe dan ook geen onderdruk veroorzaken in de ruimte ten opzichte van de externe omgeving.

5.5 ROOKGASAFVOER

! De rookgasafvoer is een belangrijke functie voor de goede werking van het product. Deze moet aangelegd worden door gekwalificeerd personeel in overeenstemming met de geldende voorschriften met betrekking tot de afmetingen en de gebruikte materialen voor de constructie.

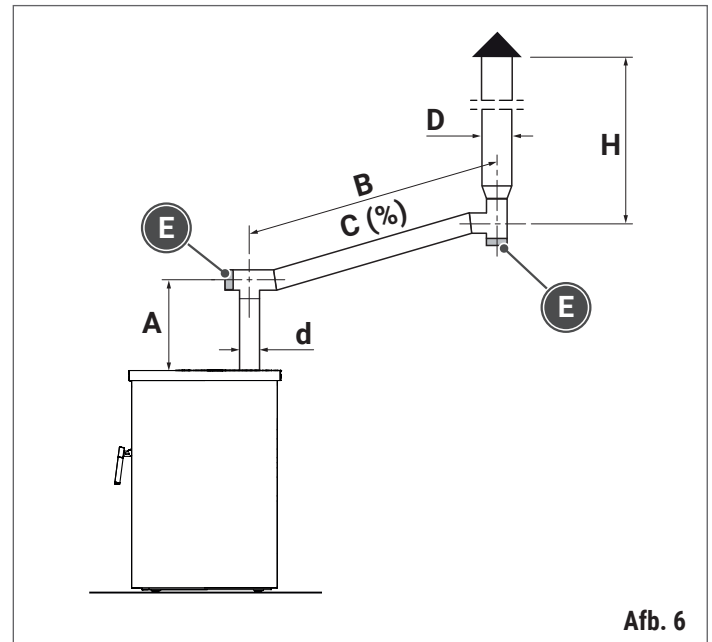
! Het product functioneert met een verbrandingskamer in onderdruk en rookgasleiding onder druk; het is daarom van essentieel belang dat het hele kanaal van de rookgasafvoer hermetisch gesloten is.

Bij wijze van voorbeeld worden hieronder de belangrijkste onderdelen van de afvoer vermeld; zie de volgende hoofdstukken voor uitgebreide informatie over de verschillende oplossingen die mogelijk zijn.



- 1 Schoorsteenpot
- 2 Rookkanaal
- 3 Aansluiting op het rookkanaal
- 4 Rookgaskanaal
- 5 Inspectieopening voor opvang van roetresten
- 6 Verseluchtinlaat

Hieronder worden de specificaties voor het aanleggen van een geschikte rookgasafvoer vermeld.



Afmeting	Waarde
A	mm Eerste verticale gedeelte ≥ 1000
B	mm Horizontaal gedeelte ≤ 2000
C	% Helling ≥ 20
d	mm Diameter rookgaskanaal, zie technisch informatieblad apparaat
D	mm Diameter rookkanaal $\geq d$
E	- Inspectiedop
H	mm Effectieve hoogte rookkanaal

Bij het aanleggen van de rookgasafvoer MOETEN de volgende aanwijzingen worden opgevolgd:

- de minimale doorsnede van het rookkanaal moet **dezelfde of een grotere diameter hebben als de rookgasafvoerbus van het apparaat** zoals aangegeven in het hoofdstuk "**Technische kenmerken**"
- het is verplicht om **een eerste verticaal gedeelte van minimaal 1000 mm** aan te leggen om te garanderen dat de rookgassen op de juiste manier worden afgevoerd
- het rookgaskanaal moet na het verticale gedeelte over het hele resterende parcours een stijging hebben, met een **helling van minimaal 20%**, het horizontaal lopende gedeelte mag niet langer zijn dan $1/4$ van de nuttige hoogte H van de schoorsteen of het rookkanaal, en mag in ieder geval ook **niet langer zijn dan 2000 mm**
- breng **maximaal 3 veranderingen van richting** aan, naast de bocht van de achterste aansluiting van het apparaat op het rookkanaal, met bochten van $45 \div 90^\circ$ of T-stukken
- gebruik altijd een **T-stuk met inspectiedop** bij elke horizontale en verticale bocht in het rookgasafvoerparcours
- als ze niet zelfdragend zijn, moeten de **leidingen aan de muur worden verankerd met geschikte beugels**, zodanig dat het gewicht ervan geen invloed heeft op de correcte afvoer van de verbrandingsgassen
- de leidingen moeten hermetische afdichting van gassen garanderen zoals aangegeven in het hoofdstuk "**Technische kenmerken**", en **bestaan zijn tegen een temperatuur van ten minste 400°C**
- **de leidingen moeten dubbelwandig zijn** of voldoende geïsoleerd zijn met steenwol.

5.5.1 ROOKGASKANAAL

Het rookgaskanaal is het geheel van onderdelen waarmee het apparaat is aangesloten op het rookkanaal, waarmee de verbrandingsproducten op een goede manier in de atmosfeer kunnen worden verspreid.



Het rookgaskanaal moet worden aangelegd door gekwalificeerd personeel, in overeenstemming met de geldende voorschriften. Met name moet de minimale trek die voorgeschreven is door de fabrikant van het apparaat worden gegarandeerd, en moet het kanaal op de juiste manier worden afgedicht.

- De onderdelen waaruit het rookgaskanaal bestaat moeten geschikt zijn voor de specifieke werkingscondities van het apparaat en moeten de juiste afmetingen hebben.



Zie de beschrijvingen en aanwijzingen van de fabrikant voor wat betreft: veiligheidsafstand, installatiemodus, onderhoud, veiligheid en isolatie van de elementen die gebruikt worden voor het aanleggen van het rookgaskanaal.

- Let erop dat het rookgaskanaal niet in contact komt met warmtegevoelige bouwelementen of brandbare materialen (bijvoorbeeld stof, kleding, bekleding, muren, balken of houten plafonds, enz.).
- Als het kanaal door een dak of houten wand heen moet worden aangelegd, dan is het verplicht om speciale gecertificeerde doorvoerkiten te gebruiken die verkrijgbaar zijn in de handel.
- Als er risico bestaat op onbedoeld contact met het rookgaskanaal, bescherm het buitenste oppervlak dan goed, zoals aangegeven door de fabrikant van de elementen van het rookgaskanaal en de geldende voorschriften.



Zie voor gedetailleerde informatie over de plaats van de rookgasafvoer van uw apparaat de hoofdstukken "Technische kenmerken" en "Aansluiting op de rookgasafvoer".



Het rookgaskanaal mag niet door ruimtes lopen waarin de installatie van verbrandingsapparaten verboden is, en ook niet in ruimtes met brandgevaar en ruimtes die niet gecontroleerd kunnen worden.

- Het is verboden om flexibele metalen leidingen, leidingen van vezelcement, aluminium of leidingen zonder CE-keurmerk te installeren of elementen met een tegengestelde helling te gebruiken.



Het apparaat moet worden aangesloten op een eigen, ongedeelde rookgasafvoerleiding. Daarom mag het rookgaskanaal NIET worden aangesloten:

- op een rookkanaal dat gebruikt wordt door andere apparaten zoals ketels, kachels, haarden enz.
- op luchtafzuigsystemen, bijvoorbeeld afzuigkappen, ontluchtingssystemen.

5.5.2 ROOKKANAAL

Elk product moet worden aangesloten op een rookkanaal om de rookgassen die geproduceerd worden bij de verbranding, via natuurlijke trek naar buiten af te voeren.



Het rookkanaal moet aangelegd worden door gekwalificeerd personeel in overeenstemming met de geldende voorschriften met betrekking tot de afmetingen en de gebruikte materialen voor de constructie.

- het rookkanaal moet geschikt zijn voor de specifieke werkingscondities van het te installeren apparaat en de juiste afmetingen voor deze condities hebben; met name moet de minimale trek die voorgeschreven is door de fabrikant van het apparaat worden gegarandeerd, en moet het kanaal op de juiste manier worden afgedicht.



Het is verboden om andere kanalen voor het afvoeren van rookgassen, het aanzuigen van lucht of systeemleidingen door het rookkanaal te laten passeren, ook als het kanaal groot genoeg is, tenzij anders gespecificeerd door de fabrikant en toegestaan door de nationale en plaatselijke normen en voorschriften.

Daarnaast is het belangrijk om te onthouden dat:

- het rookkanaal een opvangkamer voor vaste stoffen en eventueel condens moet hebben, die onder de ingang van de koppeling is geplaatst, zodat hij gemakkelijk geopend en geïnspecteerd kan worden via een luchtdicht afgesloten luikje (inspectieopening voor opvang van roetresten)
- als de leidingen door een dak of houten wand heen moet worden aangelegd, dan is het verplicht om speciale gecertificeerde doorvoerkiten te gebruiken die verkrijgbaar zijn in de handel
- het rookkanaal moet een maximale werkingstemperatuur hebben en moet bestand zijn tegen roetontbranding, overeenkomstig het type gebruikte brandstof en zoals aangegeven in de tabel.

Brandstof	Maximale werkingstemperatuur in °C	Weerstand tegen roetontbranding
Pellets	200°C (T200)	ja (G)
Hout	400°C (T400)	ja (G)



Afvoer van de rookgassen door een bestaand rookkanaal is mogelijk, mits de goede onderhoudsstaat daarvan verzekerd is.

- Als het rookkanaal niet voldoet aan de vereisten, bijvoorbeeld als het oud of te groot is, beoordeel dan samen met gekwalificeerd personeel of het mogelijk is om een aanpassing uit te voeren volgens de geldende voorschriften; bijvoorbeeld door een goed geïsoleerde roestvrijstalen buis van de juiste afmetingen door het rookkanaal aan te leggen op basis van het parcours. Daarnaast moet de aansluiting op het rookkanaal hermetisch afgedicht worden.



De afvoer van verbrandingsproducten moet via het dak plaatsvinden.

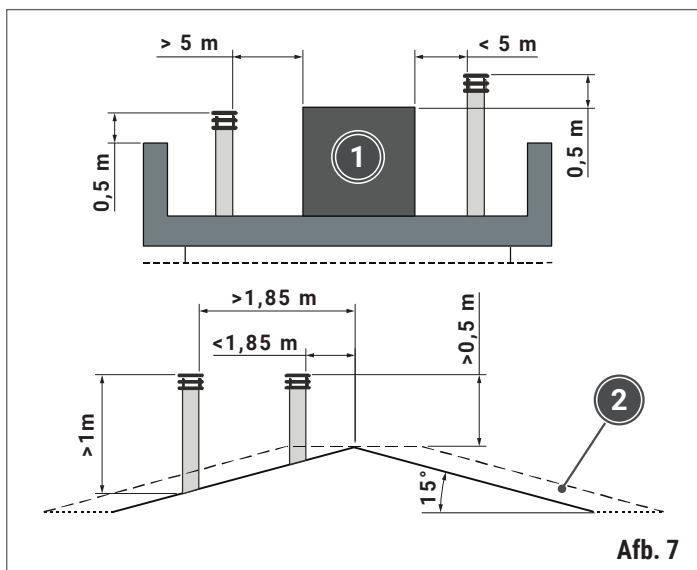
- Raadpleeg de plaatselijke voorschriften voor een toelichting op eventuele beperkingen en speciale vereisten in uw woonplaats.

5.5.3 SCHOORSTEENPOT

De schoorsteenpot is het eindgedeelte van de haard/rookkanaal dat via het dak naar buiten komt. De functie ervan is de rookgassen en andere verbrandingsproducten in de lucht af te voeren.

Daarnaast is het belangrijk om te onthouden dat:

- de schoorsteenpot moet een nuttige uitgangsdiameter met de juiste afmetingen hebben, in ieder geval niet kleiner dan het dubbele van de doorsnede van de haard/het rookkanaal
- hij moet zo gebouwd zijn, dat er geen vreemde voorwerpen in terecht kunnen komen (regen, sneeuw, vogels en dergelijke)
- hij moet zo gebouwd zijn, dat de verbrandingsproducten te allen tijde worden afgevoerd, ook bij wind uit alle richtingen
- hij moet buiten de terugstroomzone geplaatst worden om te voorkomen dat de vrije afvoer van de verbrandingsproducten in de atmosfeer zou kunnen belemmeren
- bij het plaatsen moet rekening worden gehouden met de helling van het dak en moeten de veiligheidsafstanden tot delen van gebouwen, bomen, antennes of andere obstakels worden aangehouden volgens de wettelijke voorschriften.



- 1 Technisch volume
- 2 Terugstroomzone

6 INSTALLATIE

- ⚠ De installatie van het apparaat **MOET** worden uitgevoerd door gespecialiseerd personeel met voldoende kennis van het product, in overeenstemming met de plaatselijke, nationale en Europese normen; de installateur is verantwoordelijk voor de correcte installatie en de goede werking van het apparaat.
 - De installatie **MOET** daarnaast worden uitgevoerd met geschikt gereedschap en in overeenstemming met de veiligheids- en arbowetgeving.
 - Het is **VERPLICHT** persoonlijke beschermingsmiddelen te dragen (handschoenen, veiligheidsschoenen enz.).

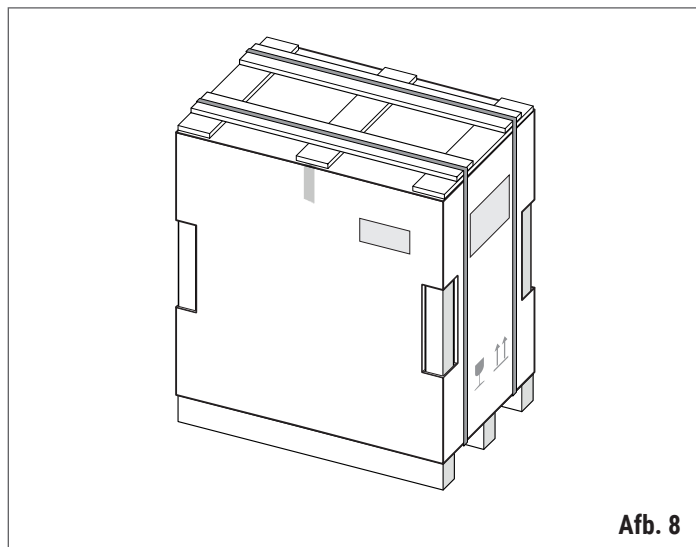


Tijdens het verplaatsen, opheffen en uitpakken van het apparaat moet het verpakte product verplicht in de aangegeven stand worden gehouden volgens de aanwijzingen en de pictogrammen op de verpakking, om de ongeschonden staat van breekbare onderdelen zoals bijvoorbeeld het keramisch glas van de deur niet in gevaar te brengen.

6.1 ONTVANGST VAN HET PRODUCT

Het product wordt geleverd als één pakket op een houten pallet, verpakt in een nylon zak en beschermd met piepschuim en een kartonnen doos. Het product wordt afgeleverd met het volgende materiaal:

- Instructiehandleiding voor installatie, gebruik en onderhoud
- Haardpook
- Garantiecertificaat



Afb. 8



De handleiding vormt een integraal onderdeel van het product. Wij raden u aan om deze te lezen voordat u het apparaat installeert en in bedrijf stelt, en hem zorgvuldig te bewaren voor latere raadpleging of om over te dragen aan een volgende eigenaar.



Controleer bij ontvangst van het product of het overeenkomt met uw bestelling, door de gegevens op het verzenddocument te vergelijken met de gegevens op het etiket op de verpakking. Neem bij afwijkingen onmiddellijk contact op met uw leverancier.

- Controleer daarnaast of de verpakking intact is en geen defecten, scheuren, deuken of beschadigingen vertoont. Bij zichtbare schade dient u het product **NIET TE GEBRUIKEN** en zo snel mogelijk contact op te nemen met uw leverancier.

6.2 VERPLAATSING

! Wees voorzichtig tijdens het verplaatsen van het apparaat, om schade aan het product te voorkomen. Het wordt aangeraden om het apparaat pas uit te pakken wanneer het op de installatieplaats is gebracht.

- Het opheffen en verplaatsen van het apparaat mag uitsluitend worden uitgevoerd met geschikte hefmid- delen met voldoende capaciteit voor het op te heffen gewicht. Controleer dit aan de hand van het etiket op de verpakking.
- Let op de neiging tot onbalans van het product, het baricentrum van het apparaat ligt in het voorste ge- deelte.
- Bescherm houten vloeren of parket om te voorkomen dat ze beschadigd raken.

Om ongelukken of schade aan het product te voorkomen, dient u zich strikt te houden aan de volgende aanbevelingen:

- maak langzame en doorgaande bewegingen bij het verplaatsen van de verpakking
- kantel de verpakking niet te veel, om te voorkomen dat apparaat om- valt
- het gebied waarin het apparaat verplaatst wordt moet zorgvuldig schoongemaakt zijn, en vrij zijn van obstakels.

6.3 UITPAKKEN

! Let er bij het verwijderen van de verpakking op dat u geen krassen veroorzaakt op het product en het niet beschadigt.

- Laat het verpakkingsmateriaal niet achter in het milie- u of binnen het bereik van kinderen, omdat het een mogelijke bron van gevaar kan zijn. Het verpakkings- materiaal moet worden afgevoerd volgens de gelden- de voorschriften.
- Verwijder de accessoires en eventuele stukken piep- schuim of karton die gebruikt zijn om de beweegbare onderdelen vast te zetten uit het apparaat.
- Bij het verplaatsen van stalen onderdelen wordt aan- gerdelen om schone katoenen handschoenen te dra- gen, om vingerafdrukken te voorkomen die later mis- schien moeilijk te verwijderen zijn.

Om het apparaat van de transportsteun (pallet) te verwijderen:

- verwijder alle bevestigingsystemen aan de pallet
- hef het apparaat op met hefmid- delen die geschikt zijn voor het ge- wicht
- verwijder de transportsteun (pallet).

6.4 PLAATSING VAN HET APPARAAT



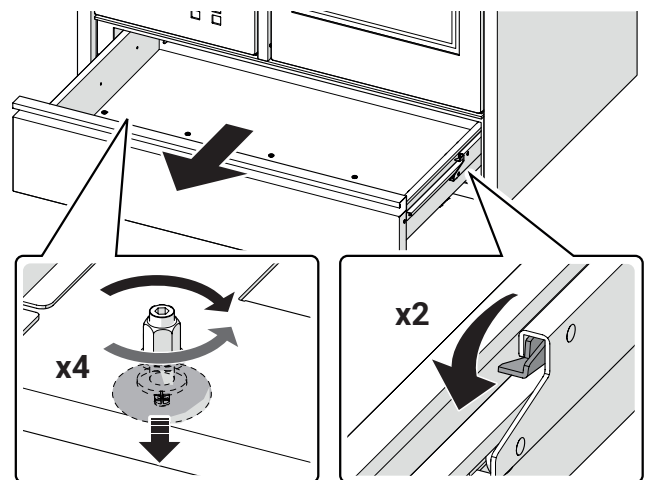
Voordat u het apparaat plaatst, dient u er zeker van te zijn dat de gekozen plaats geschikt is voor de plaat- sing en de werking van het apparaat. Lees aandachtig de informatie en specificaties in het deel "Voorberei- ding van de installatie".

Als de verpakking en de transportsteun (pallet) eenmaal verwijderd zijn, kan het apparaat op zijn eindbestemming worden geplaatst.

Gebruik een geschikt hefmiddel met voldoende capaciteit om het ge- wicht op te heffen. Let op dat de vloer niet beschadigd wordt; bescherm deze zo nodig met geschikt materiaal.

Na afloop van de plaatsing moet het apparaat waterpas worden gezet met behulp van een waterpas, door aan de stelvoeten te draaien die aanwezig zijn op bepaalde modellen.

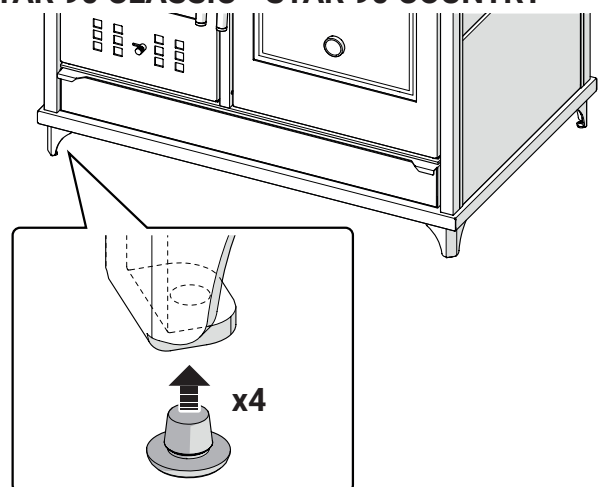
STAR 90 - STAR 90 PLUS - STAR 90 INOX



Afb. 9


Op modellen met vaste poten moeten na afloop van de plaatsing van het apparaat de rubberen doppen onder de poten worden geplaatst, die meegeleverd zijn met het product.

STAR 90 CLASSIC - STAR 90 COUNTRY



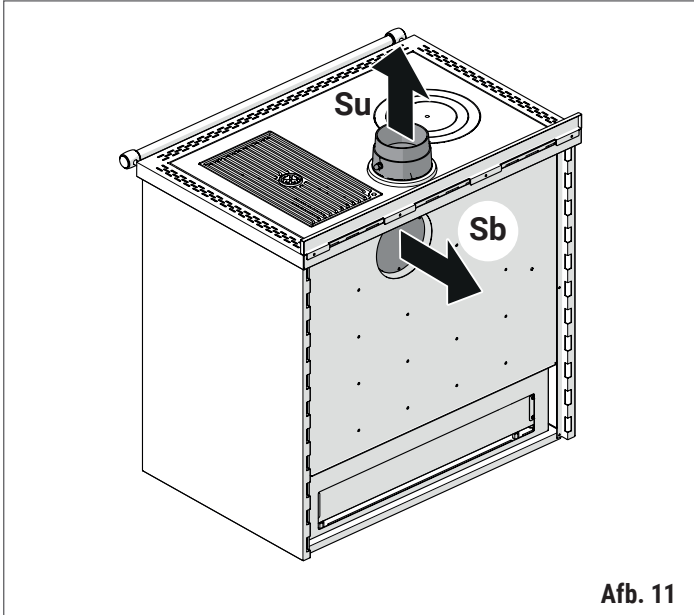
Afb. 10

6.5 AANSLUITING OP DE ROOKGASAFVOER

 Lees de hoofdstukken "Minimale veiligheidsafstanden" en "Rookgaskanaal" zorgvuldig.

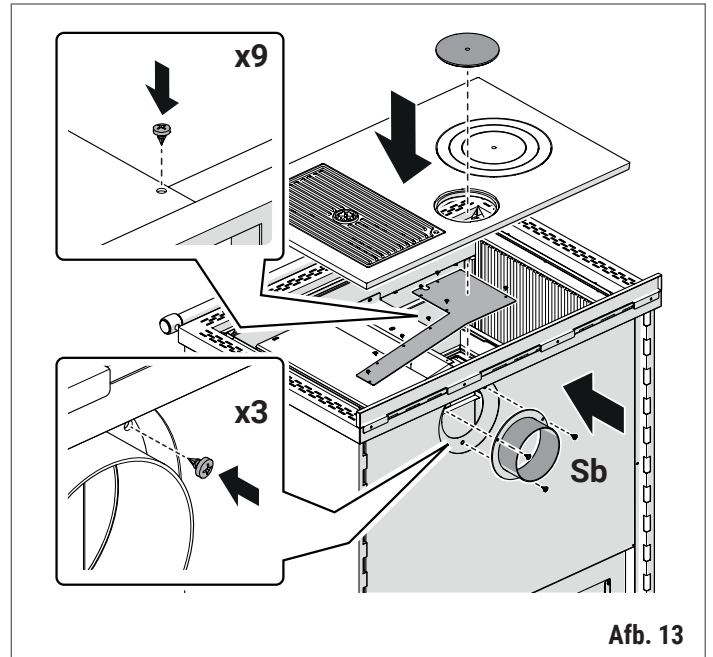
Het apparaat is standaard uitgerust met een rookgasafvoer aan de bovenkant (**Su**).

De rookgasafvoer kan gewijzigd worden met behulp van de rookgasafvoer aan de achterzijde (**Sb**) die voorbereid en aanwezig is op het apparaat.




Afb. 11

- monteer de rookgasafvoerleiding voor de achterzijde (**Sb**) die meegeleverd is in de kit
- monteer het deksel van de rookgasdeflector die meegeleverd is in de kit, draai de eerder verwijderde schroeven vast
- monteer de eerder verwijderde kookplaat
- breng het meegeleverde deksel aan op de kookplaat.

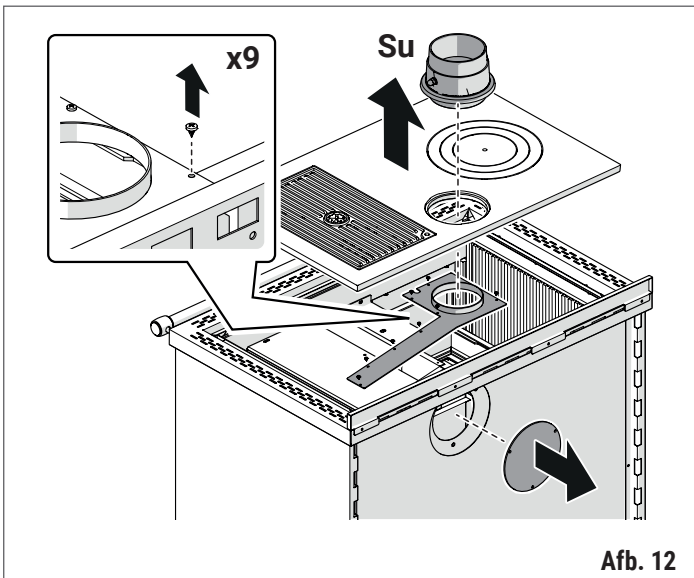


Aansluiting op de rookgasafvoer aan de achterkant

 Om de configuratie van de rookgasafvoer te wijzigen, moet de speciale kit worden gebruikt die apart verkrijgbaar is.

Ga als volgt te werk:

- verwijder de kookplaat en de rookgasafvoer aan de bovenkant (**Su**)
- draai de schroeven los en verwijder het deksel van de rookgasdeflector
- verwijder de dop op de uitgang van de rookgasafvoer aan de achterzijde (**Sb**)



Afb. 12

7 EERSTE CONFIGURATIES

7.1 REGISTRATIE VAN HET PRODUCT

Zodra het product geïnstalleerd is, moet u het registreren. De registratie geeft recht op de garantie van 2 jaar en u kunt hierdoor gebruik maken van speciale aanbiedingen en services (bijvoorbeeld eventuele korting op vervangingsonderdelen, voordelige voorwaarden bij inbedrijfstellings- of onderhoudswerkzaamheden enz.). Ga naar de hieronder vermelde website of scan de QR-code met uw smartphone.



https://garanzia.klover.it/it/registrazione_prodotto

8 EERSTE INBEDRIJFSTELLING

8.1 VOORBEREIDENDE CONTROLES



Alvorens het apparaat in bedrijf te stellen:

- lees aandachtig de volledige documentatie door die bijgeleverd is bij het product en eventuele accessoires
- zorg dat alle aanwijzingen van de fabrikant en de wettelijke voorschriften worden opgevolgd
- zorg dat u alle noodzakelijke reinigings- en onderhoudswerkzaamheden aan het product en aan de installatie heeft uitgevoerd.



De eerste inbedrijfstelling **MOET WORDEN UITGEVOERD** door gekwalificeerd personeel, dat:

- een ontstekingstest en werkingstest moet uitvoeren om te controleren of het apparaat correct werkt, en een test van alle bijbehorende en betrokken elementen in de installatie.

8.2 EERSTE ONTSTEKING

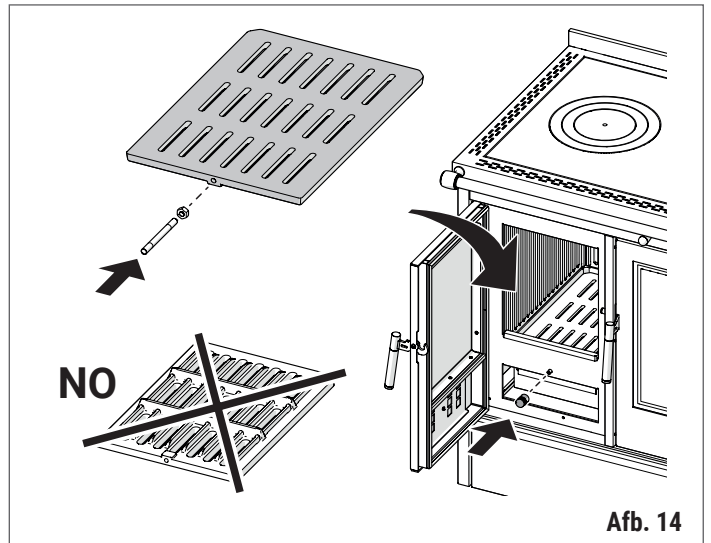


Lees voordat u begint met de hieronder beschreven werkzaamheden het hoofdstuk "*Ontsteking*".



Voordat u begint met de ontsteking:

- verwijder eventuele meegeleverde accessoires of brandbare elementen van de kookplaat of uit de aslade en verwijder de transportblokkeringen uit de haard, indien aanwezig
- controleer of de vuurhaard correct in zijn zitting binnenin de verbrandingskamer is geplaatst. Het vlakke gedeelte moet omhoog gericht zijn, zodat de as ongehinderd in de aslade kan vallen
- gebruik voor de eerste ontsteking weinig hout dat in kleine stukjes is gehakt, en volg de aanwijzingen onder "*Laden van de brandstof*".



Afb. 14



Tijdens de eerste ontstekingen kunnen er geuren vrijkomen door het verdampen van vetten of olieachtige vloeistoffen die gebruikt zijn bij de productie en in het lakwerk:

- ventileer de ruimte waarin het apparaat geïnstalleerd is goed
- blijf niet te lang in de ruimte, omdat de vrijgekomen dampen schadelijk kunnen zijn voor mensen en dieren
- verder wordt geadviseerd om het apparaat de eerste dagen op minimale capaciteit te laten werken.

De eerste ontsteking is behalve voor het controleren van de correcte werking van het apparaat, ook noodzakelijk voor het uitzetten van de behuizing van het product en de complete verdamping van vetten of olieachtige vloeistoffen die gebruikt zijn bij de fabricage en die aanwezig zijn in de lak. In de eerste tijd wordt daarom aanbevolen om het product op minimale capaciteit te gebruiken, en de haard in ieder geval de eerste dag te vullen met 50% brandstof.


Aan het eind van deze procedure zullen de vetten of olieachtige vloeistoffen verdampt zijn, zal de lak gestabiliseerd zijn en kan het product normaal gebruikt worden.

Indien nodig kan het apparaat op maximale capaciteit worden gebruikt tot de stoffen die luchtjes veroorzaken volledig verdwenen zijn.

9 GEBRUIK

9.1 LADEN VAN DE BRANDSTOF

- ⊘ Het is verboden om andere brandstof te gebruiken dan hout.
 - Het gebruik van sterk ontvlambare vloeistoffen of gassen zoals alcohol, benzine en dergelijke is verboden.

 Lees voordat u begint met de hieronder beschreven werkzaamheden het hoofdstuk "Brandstof".

- ⚠ Voordat u begint met het vullen van brandstof:
 - de haard moet vrij zijn van as en resten van de vorige verbranding. Als dit niet het geval is, raadpleeg dan "Reiniging van de vuurhaard"
 - controleer of de vuurhaard correct in zijn zitting binnenin de verbrandingskamer is geplaatst. Het vlakke gedeelte moet omhoog gericht zijn, zodat de as ongehinderd in de aslade kan vallen.

Hout laden:

- open de deur van de haard
- leg in het midden van de haard kleine stukjes zacht hout; leg ze op elkaar en laat ruimte vrij tussen de stukjes
- plaats tussen de stukjes hout brandstof die geschikt is om aan te steken, bv. papier of andere aanmaakproducten die verkrijgbaar zijn in de handel.

9.2 REGELEN VAN DE VERBRANDINGSLUCHT

De verbrandingslucht is onmisbaar om de ontwikkeling van de vlam, de duur en de kwaliteit van de verbranding en daarmee het thermisch rendement van het apparaat te bepalen.

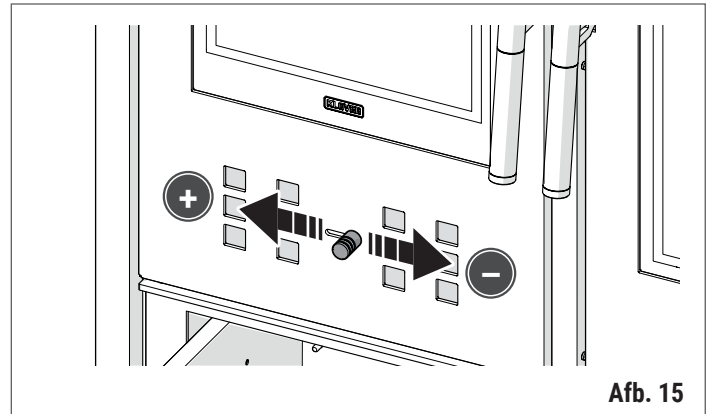
Omdat de verbranding varieert op basis van verschillende factoren, bijvoorbeeld van de kwaliteit en hoeveelheid van de gebruikte brandstof, van de kenmerken van het systeem en van de weers- en klimaatomstandigheden, moet de meest geschikte regeling van de verbrandingslucht worden gekozen.

- ⊘ Laad de haard nooit te vol met onvoldoende toevoer van verbrandingslucht. Dit kan aanzienlijke vorming van niet-verbrande gassen/rook veroorzaken, die bij afwezigheid van vlammen de veiligheid in gevaar kunnen brengen.

- ⚠ Een grote aanwezigheid van niet-verbrande gassen of rook binnenin de haard kan een plotselinge ontsteking van de vlam veroorzaken, en kan er in sommige gevallen toe leiden dat het glas van de deur breekt.
 - Een te hoge toevoer van verbrandingslucht zorgt voor een snellere verbranding waardoor er meer hout wordt verbruikt en het rendement van het apparaat lager wordt.

De regeling van de verbrandingslucht gebeurt door de primaire regelaar verbrandingslucht af te stellen, als volgt:

- om de toevoer van verbrandingslucht te **verminderen** schuift u de regelaar naar rechts
- om de toevoer van verbrandingslucht te **vergroten** schuift u de regelaar naar links



Afb. 15

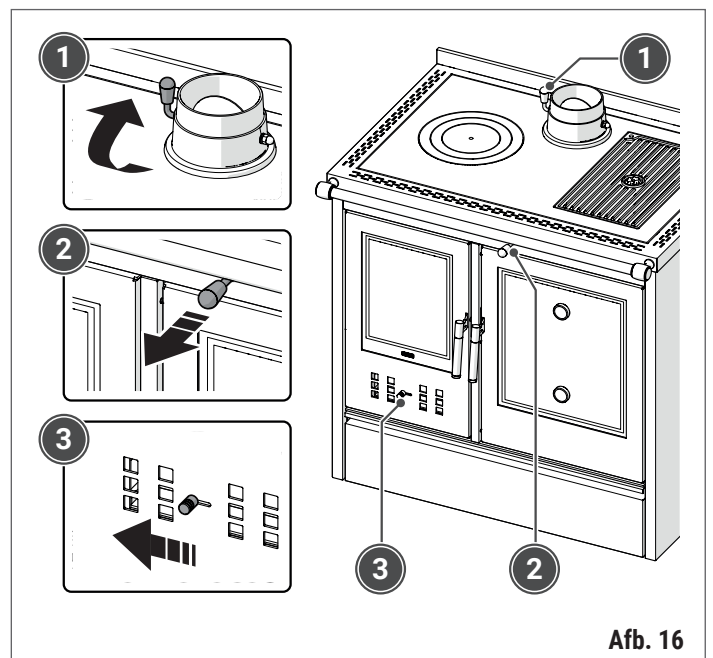
9.3 ONTSTEKING

 Controleer of de haard niet leeg is. Vul hem anders bij en voer de handelingen uit die beschreven worden in de paragraaf *Laden van de brandstof*.

- ⊘ Het is verboden om andere brandstof te gebruiken dan hout.
 - Het gebruik van sterk ontvlambare vloeistoffen of gassen zoals alcohol, benzine en dergelijke is verboden.

Ga als volgt te werk:

- open de deur van de haard
- open de rookgasregelaar, de interne regelaar rookgasomleiding en de primaire regelaar verbrandingslucht



Afb. 16

- steek het vuur aan; als het hout moeilijk gaat branden, laat de deur dan onder nauw toezicht een beetje openstaan gedurende de tijd die nodig is om een volledige ontwikkeling van de vlammen mogelijk te maken
- sluit de deur van de haard
- wacht tot zich een goede en constante vlam heeft ontwikkeld en sluit de primaire regelaar voor de verbrandingslucht
- sluit de interne regelaar rookgasomleiding om het rendement van het apparaat te vergroten en meer warmte in het fornuis te hebben. Pas indien nodig de rookgasregelaar aan om de trek in het rookkanaal te regelen.



Eventuele geluiden die u hoort tijdens de werking kunnen het gevolg zijn van het uitzetten van de platen van het ketellichaam. Deze geluiden kunnen vaker voorkomen tijdens de in- en uitschakelfase van het apparaat, en zijn geen fabricagefout.

- De eventuele rooklucht die u zult ruiken (vooral tijdens de ontstekingsfase van het apparaat) is geen fabricagefout.



Tijdens de aansteekfase kan de verbranding moeizaam gaan als de rookgasleiding en het rookkanaal nog niet goed heet zijn.

- Bij niet-optimale weersomstandigheden, bijvoorbeeld bij lage druk of harde wind, kan het zijn dat de trek van de rookgasafvoer niet correct werkt, waardoor er overmatige rook wordt geproduceerd in de haard
- In al deze gevallen moet u een beperkte hoeveelheid brandstof gebruiken om de rookgasleidingen en het rookkanaal te verwarmen, en gaat u daarna verder met de normale ontsteking van het apparaat.



Tijdens de ontstekingsfase en de normale werking van het apparaat moet een veiligheidsafstand worden aangehouden en mag u niet voor het apparaat gaan staan. Sommige delen van het product (deur, handgreep, regelaars, ruiten, kookplaat en onderdelen van keramiek en/of steen) kunnen zeer heet worden. Wees zeer voorzichtig en gebruik de juiste voorzorgsmaatregelen en geschikte beschermingsmiddelen, vooral als er kinderen, oudere mensen en dieren aanwezig zijn.

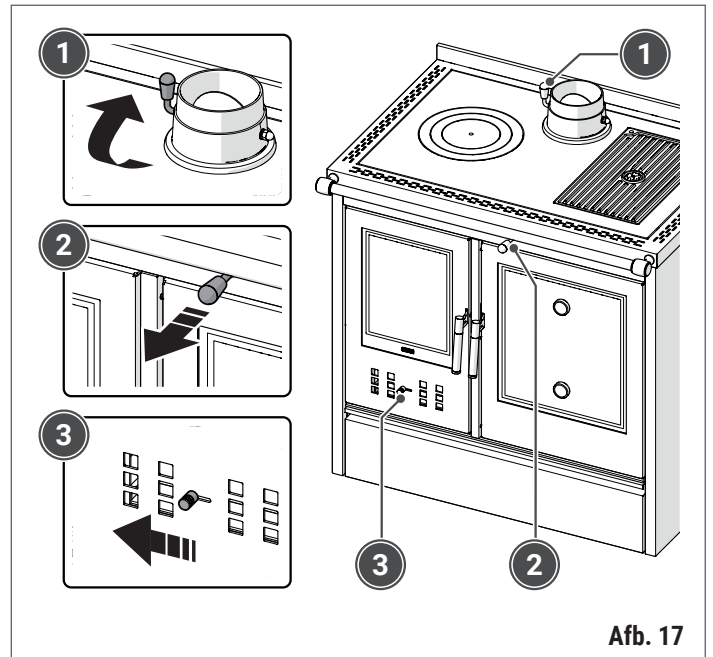
- Tijdens de ontstekingsfase en de normale werking van het apparaat moet de deur **ALTIJD** gesloten blijven en moet het glas intact zijn.
- Houd brandbare producten uit de buurt van het apparaat (bijvoorbeeld houten meubelen, gordijnen, vloerkleden, textiel, kleding, kledjes, ontvlambare vloei-stoffen enz.).

9.4 BIJVULLEN VAN HOUT

Als het hout in de haard opgebrand is en er een voldoende hoeveelheid sintels is gevormd, kunt u hout bij gaan vullen.

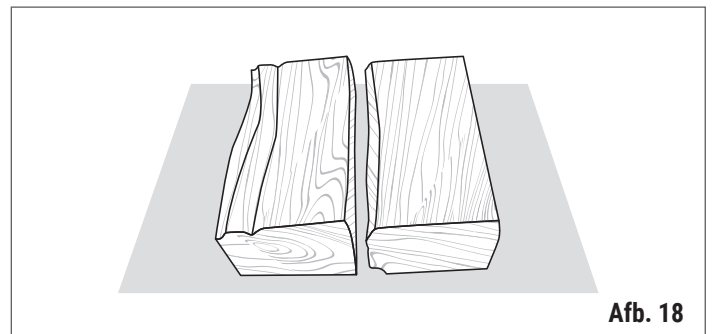
Ga als volgt te werk:

- open de rookgasregelaar, de interne regelaar rookgasomleiding en de primaire regelaar verbrandingslucht



Afb. 17

- wacht enkele seconden en open de deur van de haard langzaam om te voorkomen dat er rook in de ruimte komt
- verdeel de sintels indien nodig gelijkmatig met behulp van een haardpook
- leg 2 houtblokken van 1,2 kg per stuk op de sintels, zo mogelijk zonder schors en zoveel mogelijk in contact met de sintels



Afb. 18

- sluit de deur van de haard
- wacht tot zich een goede en constante vlam heeft ontwikkeld en sluit de primaire regelaar voor de verbrandingslucht
- sluit de interne regelaar rookgasomleiding om het rendement van het apparaat te vergroten en meer warmte in het fornuis te hebben. Pas indien nodig de rookgasregelaar aan om de trek in het rookkanaal te regelen.



Om een snellere ontsteking bij een beperkt bed van sintels te bevorderen, legt u een beperkte hoeveelheid hout in de haard en gebruikt u kleine blokjes.

- Na 45 minuten na het bijvullen wordt aangeraden om te controleren of er nog meer moet worden bijgevuld.



Na het bijvullen van hout dient u toezicht te houden op het apparaat tot de vlam zich volledig ontwikkeld heeft.

- Als er een aanzienlijke hoeveelheid onverbrand gas/rook ontstaat, laat de haarddeur dan een beetje openstaan voor de tijd die nodig is om een volledige ontwikkeling van de vlammen mogelijk te maken. Wanneer het vuur goed op gang is gekomen, sluit u de deur.

9.5 WERKING



Alvorens het product te gebruiken dient u alle veiligheidsvoorschriften te hebben gelezen en begrepen, en in het bijzonder de hoofdstukken:

- "Kenmerken van de brandstof"
- "Laden van de brandstof"
- "Ontsteking"
- "Bijvullen van hout".



Het is verboden om andere brandstof te gebruiken dan hout.

- Het gebruik van sterk ontvlambare vloeistoffen of gassen zoals alcohol, benzine en dergelijke is verboden.



Gebruik het product niet als steun om kleding te drogen. Eventuele wasdroogrekken moeten op een veilige afstand worden neergezet, zoals aangegeven in het hoofdstuk "Minimale veiligheidsafstanden".



Eventuele geluiden die u hoort tijdens de werking kunnen het gevolg zijn van het uitzetten van de platen van het ketellichaam. Deze geluiden kunnen vaker voorkomen tijdens de in- en uitschakelfase van het apparaat, en zijn geen fabricagefout.

- De eventuele rooklucht die u zult ruiken (vooral tijdens de ontstekingsfase van het apparaat) is geen fabricagefout.



Tijdens de ontstekingsfase en de normale werking van het apparaat moet een veiligheidsafstand worden aangehouden en mag u niet voor het apparaat gaan staan. Sommige delen van het product (deur, handgreep, regelaars, ruiten, kookplaat en onderdelen van keramiek en/of steen) kunnen zeer heet worden. Wees zeer voorzichtig en gebruik de juiste voorzorgsmaatregelen en geschikte beschermingsmiddelen, vooral als er kinderen, oudere mensen en dieren aanwezig zijn.

- Tijdens de ontstekingsfase en de normale werking van het apparaat moet de deur ALTIJD gesloten blijven en moet het glas intact zijn.
- Houd brandbare producten uit de buurt van het apparaat (bijvoorbeeld houten meubelen, gordijnen, vloerkleden, textiel, kleding, kledjes, ontvlambare vloeistoffen enz.).

Om de prestaties van het apparaat tijdens de normale werking te optimaliseren is het raadzaam om de opening van alle regelaars (lucht en rookgassen) in het apparaat op basis van de trek te regelen; zodra de verbranding is beëindigd, moeten alle regelaars van de rookgassen en verbrandingslucht worden gesloten om hem langer warm te houden.

9.6 VOEDSEL BEREIDEN OP DE KOOKPLAAT

De kookplaat is speciaal ontworpen om eenvoudig en snel te kunnen koken. Het heetste gedeelte van de plaat is binnen de cirkels; dit is het meest geschikte gedeelte om een pan op te zetten die snel verwarmd moet worden. De buitenste gedeeltes van de plaat zijn meer geschikt om voedsel warm te houden.



De plaat is niet geschikt om er rechtstreeks voedsel op te leggen.

- De plaat mag niet worden oververhit en mag niet roodgloeiend worden, om de plaat en de prestaties niet te beschadigen.

9.7 VOEDSEL BEREIDEN OP DE GRILLPLAAT

De plaat is zo geconstrueerd dat hij aan beide kanten kan worden gebruikt. De grillzijde van gelakt staal is ideaal voor directe bereiding van voedsel, omdat de lak die geschikt is voor voedseltoepassingen zorgt voor een volledig veilige bereiding. De gladde zijde kan behalve voor directe bereiding ook worden gebruikt om pannen op te zetten, waardoor het totale bruikbare oppervlak vergroot wordt.



Voor elk gebruik is het handig om de grillplaat te reinigen met een vochtige doek en hem licht in te vetten met wat keukenolie. Steek het fornuis aan en verwarm de plaat geleidelijk.



De plaat mag niet worden oververhit en mag niet roodgloeiend worden, om de plaat en de prestaties niet te beschadigen.

- Gebruik de plaat niet als de bijbehorende beschermende stalen plaat verwijderd is.
- Gebruik geen metalen of scherp keukengerei om de lak niet te beschadigen. Geadviseerd wordt om keukengerei van silicone of hout te gebruiken.

9.8 VOEDSEL BEREIDEN IN DE OVEN

De oven wordt verwarmd door gebruik te maken van de warmte van de uitgaande rookgassen; de binnentemperatuur is afhankelijk van de verbrandingssnelheid en van de hoeveelheid verbrande brandstof. Door de regelaar voor primaire lucht in te stellen kan een zo gelijkmatig mogelijke verbranding tot stand worden gebracht, en kunnen temperatuurschommelingen worden voorkomen. Om de oven op een gelijkmatige manier te verwarmen, moet de interne regelaar rookgasomleiding worden gesloten, zodat de warme rookgassen helemaal rond de oven passeren.

Het fornuis met oven is voorzien van twee thermometers op het glas van de deur. Deze geven een indicatie van de temperatuur in de bovenste en onderste zone van de oven. Het bovenste gedeelte is over het algemeen warmer en omdat dit dicht bij de bovenwand ligt, is dit gedeelte geschikt om gerechten een bruin korstje te geven. Het middelste en onderste gedeelte zijn geschikt om een gelijkmatigere bereiding te verkrijgen.



Geadviseerd wordt om het hout op te rakelen met de haardpook om een goede stroom verbrandingslucht te verkrijgen in de verbrandingskamer en zo de temperatuur in de oven zo constant mogelijk te houden.

- Voor een gelijkmatige bereiding van het voedsel is het goed om de ovenschaal of het interne rooster in de oven halverwege de bereidingstijd 180° te draaien.

10 ONDERHOUD



Voor alle onderhoudswerkzaamheden waarbij de bekleding of de verbrandingskamer geopend moeten worden is het VERPLICHT om contact op te nemen met een erkend Technisch assistentiecentrum van KLOVER of met gekwalificeerd personeel. Voordat u onderhoudswerkzaamheden uitvoert, dient u de volgende voorzorgsmaatregelen te nemen:

- zorg dat het apparaat uitgeschakeld is en alle onderdelen volledig afgekoeld zijn
- zorg dat de as volledig uitgedoofd en koud is
- gebruik geschikte persoonlijke beschermingsmiddelen volgens de geldende voorschriften
- gebruikt geschikt gereedschap (aszuiger, ronde borstel enz.) volgens de voorschriften met betrekking tot veiligheid en gezondheid.



Na afloop van de reinigings- en onderhoudswerkzaamheden:

- vervang versleten of beschadigde onderdelen voor originele vervangingsonderdelen
- plaats alle eerder verwijderde onderdelen terug en herstel alle normale werkingscondities van het apparaat en van de installatie
- plaats alle beschermplaten terug en activeer alle veiligheidsinrichtingen weer
- voer een inschakelings- en werkingstest van het product uit om te controleren of het correct werkt.



Problemen met het apparaat die het gevolg zijn van onvoldoende reiniging vallen niet onder de garantie. De veiligheid van het product wordt in gevaar gebracht als deze werkzaamheden niet worden verricht.

- Afval en asresten die bij de reiniging verwijderd zijn, moeten worden afgevoerd volgens de geldende voorschriften voor afvalverwerking.



Het ketellichaam wordt behandeld met roestwerende lak als bescherming tegen oxidatie die ontstaat als het apparaat lange tijd niet wordt gebruikt. Tijdens de normale werking verliest deze lak zijn functie, en elke slijtage aan de binnenkant van de verbrandingskamer is geen fabricagefout.

10.1 GEPLAND ONDERHOUD

Punctueel en systematisch onderhoud is een essentieel onderdeel voor de correcte werking, een optimaal warmterendement en een lange levensduur van de gehele apparatuur.



De geplande onderhoudswerkzaamheden moeten ten minste EENMAAL PER JAAR worden uitgevoerd, en in ieder geval voor de inbedrijfstelling van het apparaat na een lange periode van inactiviteit.



De regelmaat van het schoonmaken hangt af van het type en de kwaliteit van het verbrande hout. De tijden die hieronder worden vermeld, kunnen daarom variëren.

Aanbevolen frequentie

Onderhoud door de gebruiker


Reiniging van de kookplaat en grill	na elk gebruik
Reiniging van de oven	na elk gebruik
Reiniging van het glas van de deur	1 dag
Reiniging van de aslade	2 dagen
Reiniging van de vuurhaard	2 dagen
Reiniging verbrandingskamer	30 dagen
Filter of beschermrooster ingang verbrandingslucht (indien aanwezig)	30 dagen
Reiniging van de rookgasdoorgang	30 dagen

Onderhoud door de Technische assistentie

Reiniging verbrandingskamer	1 jaar
Volledige reiniging van de rookgasdoorgang	1 jaar
Reiniging rookgaskanaal	1 jaar
Reiniging rookkanaal	1 jaar
Verseluchtinlaat	1 jaar
Afdichting en staat van slijtage van de pakkingen van het glas en alle elementen die onderhevig zijn aan slijtage	1 jaar


10.2 REINIGEN VAN DE BEKLEDING

De keramische bekleding (indien aanwezig) moet gereinigd worden met een zachte en droge doek. Gebruik bij hardnekkig vuil producten die geschikt zijn voor het reinigen van keramiek of geconcentreerde middelen voor porseleingres, waarmee ook olie-, inkt-, koffie-, wijnvlekken enz. kunnen worden verwijderd.

-  **Maak hete keramische tegels niet nat met koud water, want dan kunnen ze barsten als gevolg van de thermische schok.**

10.3 REINIGING VAN DE METALEN GELAKTE ONDERDELEN

Gebruik een doek die bevochtigd is met water om de buitenste delen van gelakt metaal te reinigen.


-  **Reinig de metalen onderdelen niet met ontvetters of agressieve middelen zoals alcohol, verdunders, benzine, aceton.**
 - Bij gebruik van dergelijke middelen is de fabrikant niet aansprakelijk voor de veroorzaakte beschadiging.

 Eventuele kleurveranderingen in de metalen onderdelen kunnen te wijten zijn aan oneigenlijk gebruik van het product.

10.4 REINIGING VAN DE KOOKPLAAT


 De kookplaat heeft regelmatig onderhoud nodig, vooral als er na gebruik vuil of vloeistoffen op zitten.

- Reinig de kookplaat als deze volledig is afgekoeld.
- Een kleurverandering in de loop van de tijd is geen defect van het product, maar een bijzondere eigenschap van het gebruikte materiaal.


-  **Niet reinigen met agressieve reinigingsmiddelen of zuren, zoals alcohol, oplosmiddelen, benzine, aceton.**
 - Bij gebruik van dergelijke middelen is de fabrikant niet aansprakelijk voor de veroorzaakte beschadiging.

Gebruik voor het reinigen van de plaat een zachte doek die bevochtigd is met een normaal, niet-agressief reinigingsmiddel.

10.5 REINIGING VAN DE GRILLPLAAT


 **De kookplaat heeft regelmatig onderhoud nodig, vooral als er na gebruik vuil of vloeistoffen op zitten.**

- Reinig de kookplaat als deze volledig is afgekoeld.
- Een kleurverandering in de loop van de tijd is geen defect van het product, maar een bijzondere eigenschap van het gebruikte materiaal.


-  **Niet reinigen met agressieve reinigingsmiddelen of zuren, zoals alcohol, oplosmiddelen, benzine, aceton.**
 - Gebruik geen schuursponzen, metalen of puntige gereedschappen.
 - Niet wassen in de afwasmachine.
 - Bij gebruik van dergelijke middelen is de fabrikant niet aansprakelijk voor de veroorzaakte beschadiging.

Gebruik voor het reinigen van de plaat een zachte doek die bevochtigd is met water en een normaal, niet-agressief reinigingsmiddel.

10.6 REINIGING VAN DE OVEN

 **De oven heeft regelmatig onderhoud nodig, vooral als er na gebruik vuil of vloeistoffen zijn achtergebleven.**


- Maak de binnenkant na elk gebruik schoon. Vet of andere voedselresten kunnen in brand vliegen. Het risico is hoger bij de ovenschaal.
- Maak de accessoires na elk gebruik schoon en laat ze zorgvuldig drogen.
- Verwijder hardnekkig vuil met speciale ovenreinigers.

-  **Niet reinigen met agressieve reinigingsmiddelen of zuren, zoals alcohol, oplosmiddelen, benzine, aceton.**
 - Gebruik geen schuursponzen, metalen of puntige gereedschappen.
 - Niet wassen in de afwasmachine.
 - Bij gebruik van dergelijke middelen is de fabrikant niet aansprakelijk voor de veroorzaakte beschadiging.


Gebruik voor het reinigen van de oven een zachte doek die bevochtigd is met water en een normaal, niet-agressief reinigingsmiddel.

Er kan damp worden gebruikt om het verwijderen van eventuele vet- en voedselresten uit de oven te vergemakkelijken:

- zet een klein bakje met water op de bodem van de oven
- steek het fornuis aan om de oven te verwarmen tot een temperatuur van 90°C gedurende 30 minuten
- als de oven is afgekoeld, maakt u de binnenste oppervlakken schoon.

 **Voordat u begint met schoonmaken, dient u te controleren of de oven goed afgekoeld is om brandwonden te voorkomen.**

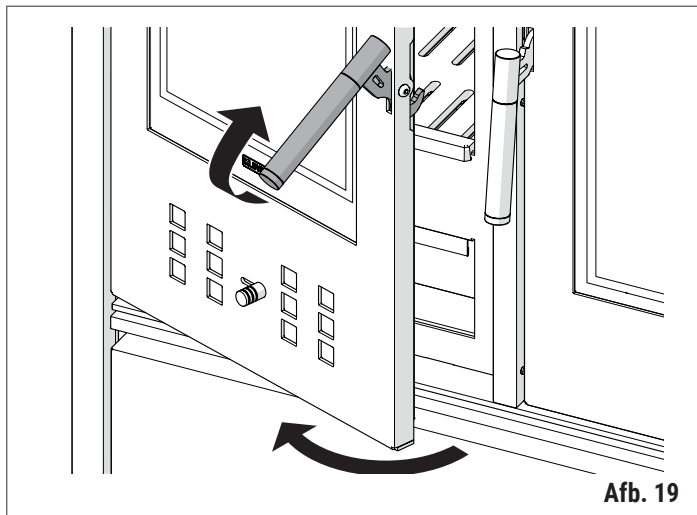
10.7 OPENEN VAN DE DEUR

 Tijdens de werking van het apparaat moet de deur **ALTIJD** gesloten zijn. De deur mag alleen geopend worden als het apparaat uitgeschakeld en afgekoeld is.

Ga als volgt te werk om de deur te openen:

- pak de handgreep vast en trek hem omhoog
- open de deur.

Nu kan de binnenkant van het glas worden schoongemaakt, of kunt u reiniging en onderhoud aan de binnenkant van het apparaat uitvoeren.




Afb. 19

10.8 REINIGING VAN HET GLAS VAN DE DEUR


 Aanbevolen reinigingsfrequentie: zie "Gepland onderhoud".

Het glas van de deur moet gereinigd worden met een vochtige doek of met een speciaal reinigingsmiddel voor keramisch glas.

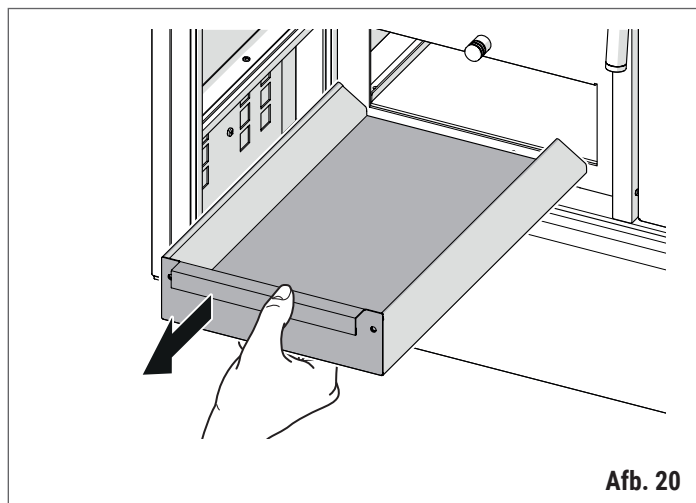
 Gebruik geen schuursponsjes of materialen die krasen kunnen veroorzaken op het glas; eventuele krasen kunnen leiden tot barsten of spleten.

- Maak het nog hete glas niet nat en schoon met koud water, want dan kan het barsten als gevolg van de thermische schok.

10.9 REINIGING VAN DE ASLADE

 Aanbevolen reinigingsfrequentie: zie "Gepland onderhoud".

- Zie voor het afvoeren van as "Afvoer van de as".



Afb. 20

Ga als volgt te werk voor het reinigen van de aslade:

- open de deur van het apparaat, zie "Openen van de deur"
- trek de aslade naar buiten
- gooi de aslade leeg
- plaats de aslade terug in het apparaat.

10.10 REINIGING VAN DE VUURHAARD

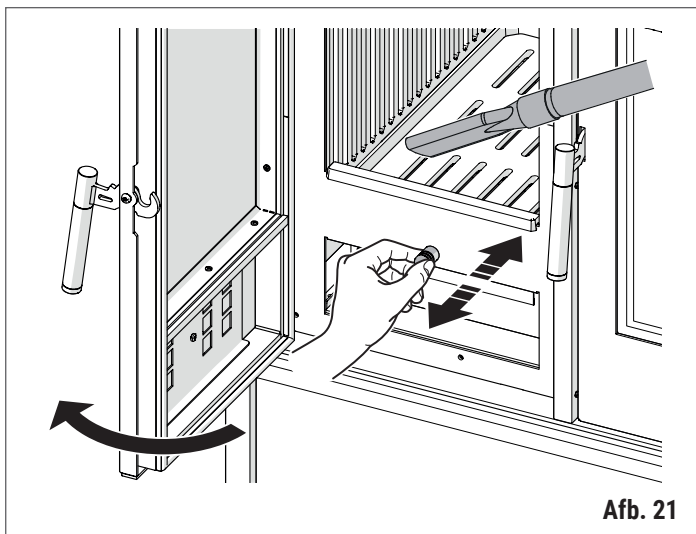


Aanbevolen reinigingsfrequentie: zie "Gepland onderhoud".

- Voordat u begint met schoonmaken, moet niet-verbrand hout uit de vuurhaard worden verwijderd.
- Zie voor het afvoeren van as "Afvoer van de as".
- **TE GEBRUIKEN GEREEDSCHAP**; aszuiger met een fijnmazig filter om te voorkomen dat een deel van de opgezogen as in de omgeving terugkeert.

Ga als volgt te werk voor het reinigen van de vuurhaard:

- open de deur van het apparaat, zie "Openen van de deur"
- trek twee keer aan de schudhendel van de vuurhaard om de as in de lade te laten vallen. Gebruik indien nodig de haardpook om de spleten van de vuurhaard vrij te maken
- verwijder de verbrandingsresten en eventuele as in en rond de vuurhaard met een geschikte aszuiger.



Afb. 21

10.11 REINIGING VERBRANDINGSKAMER



Aanbevolen reinigingsfrequentie: zie "Gepland onderhoud".

- Voordat u begint met schoonmaken, moet niet-verbrand hout uit de vuurhaard worden verwijderd.
- Zie voor het afvoeren van as de paragraaf "Afvoer van de as".
- **TE GEBRUIKEN GEREEDSCHAP**; kwast met zachte haren (NIET meegeleverd), aszuiger met een fijnmazig filter om te voorkomen dat een deel van de opgezogen as in de omgeving terugkeert.

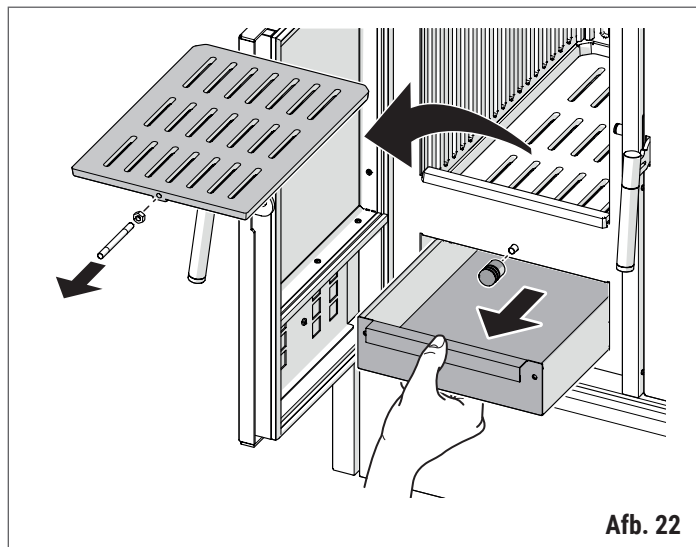


Gebruik geen schuursponsjes of natte doeken en breng de slang van de aszuiger niet in direct contact met het oppervlak.

- Gebruik geen water om de binnenkant van de verbrandingskamer te reinigen.

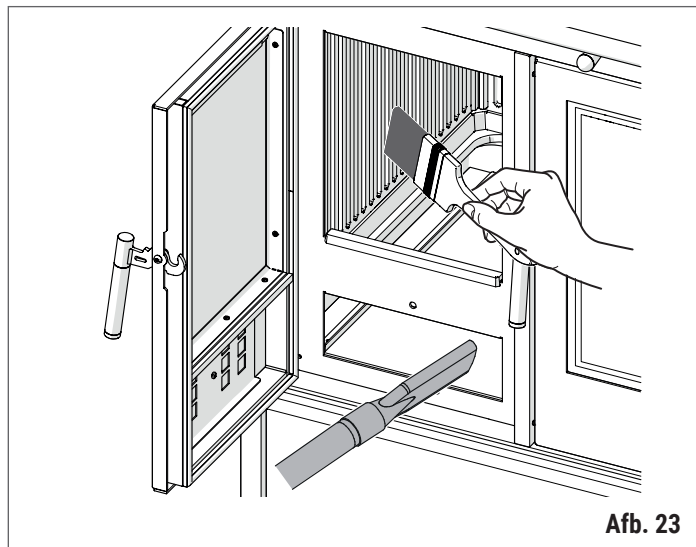
Ga als volgt te werk voor het reinigen van de verbrandingskamer:

- open de deur van het apparaat, zie "Openen van de deur"
- reinig de vuurhaard, zie "Reiniging van de vuurhaard"
- reinig de aslade, zie "Reiniging van de aslade"
- verwijder de vuurhaard en de aslade



Afb. 22

- verwijder stof van het oppervlak van de verbrandingskamer voorzichtig met een kwast
- zuig de verbrandingsresten op met een geschikte aszuiger.



Afb. 23

10.12 REINIGING VAN DE ROOKGASDOORGANG



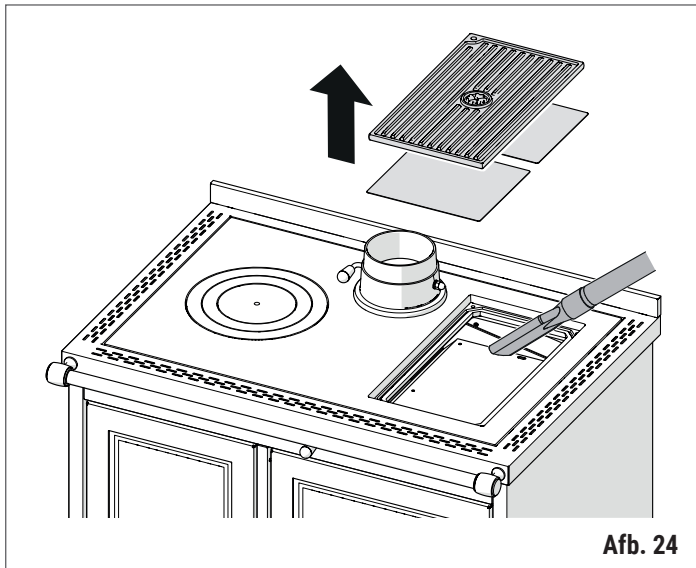
Aanbevolen reinigingsfrequentie: zie "**Geland onderhoud**".

- Zie voor het afvoeren van as de paragraaf "**Afvoer van de as**".
- **TE GEBRUIKEN GEREEDSCHAP**; aszuiger met een fijnmazig filter om te voorkomen dat een deel van de opgezogen as in de omgeving terugkeert.

Onderhoud door de gebruiker

Ga als volgt te werk voor het reinigen van de rookgasdoorgang boven de oven:

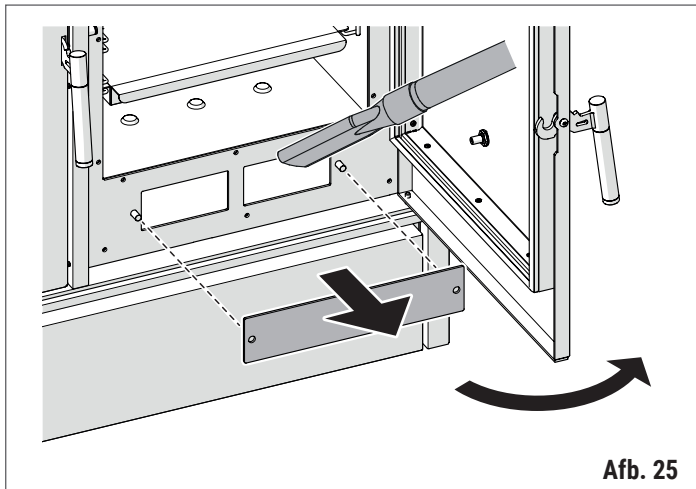
- verwijder de grillplaat en de bijbehorende beschermende stalen plaat, bestaande uit twee delen, die zich onder de grill bevindt
- zuig eventuele neergeslagen as op en rondom de oven af.



Afb. 24

Ga als volgt te werk voor het reinigen van de rookgasdoorgang onder de oven:

- open de deur van het apparaat, zie "**Openen van de deur**"
- verwijder het inspectieluik van de onderste rookgasdoorgang
- zuig de resten binnenin de rookgasdoorgang op met een geschikte aszuiger.

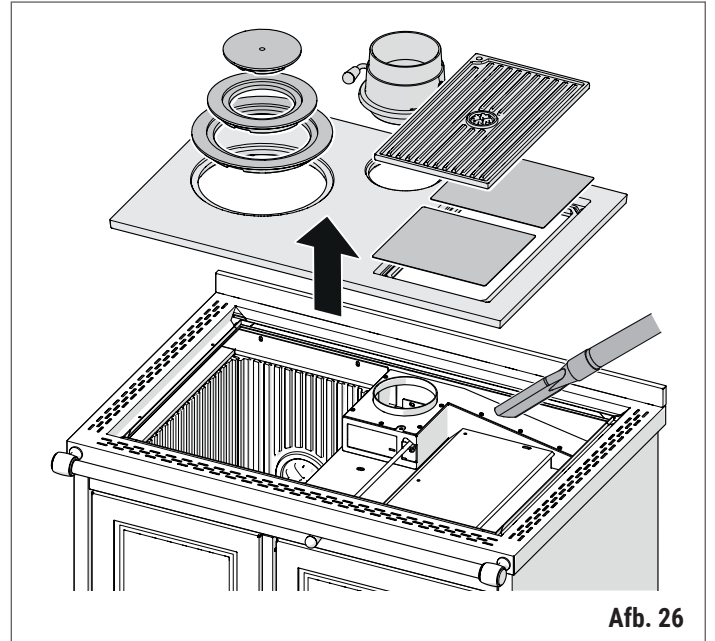


Afb. 25

Onderhoud door de Technische assistentie

Ga als volgt te werk voor het volledig reinigen van de rookgasdoorgang:

- verwijder de rookgasleidingen die het apparaat op het rookkanaal aansluiten en reinig ze indien nodig
- nadat u de rookgasregelaar heeft verwijderd, verwijdert u met de haardpook de cirkels, de grillplaat en de tweedelige stalen plaat onder de grillplaat
- verwijder de kookplaat
- zuig eventueel neergeslagen as op de verbrandingskamer en op en rondom de oven weg
- zuig tevens eventueel neergeslagen as weg uit de rookgasdeflectoren en onder de plaat boven de oven.



Afb. 26

10.13 REINIGEN VAN HET ROOKGASKANAAL

Het rookgaskanaal moet worden gereinigd volgens de frequentie waarmee het afvoersysteem voor rookgassen wordt blootgesteld aan vuilophoping, in ieder geval ALTIJD aan het begin van het winterseizoen, en steeds als dit nodig is.

Het rookgaskanaal MOET minimaal eenmaal per jaar worden gereinigd.



Aanbevolen reinigingsfrequentie: zie "Gepland onderhoud".

- Lees voordat u begint eerst goed het hoofdstuk "Rookgaskanaal".
- Zie voor het afvoeren van as "Afvoer van de as".



De reiniging mag **UITSLUITEND** worden uitgevoerd door een erkend Technisch assistentiecentrum van KLOVER of door gekwalificeerd personeel.

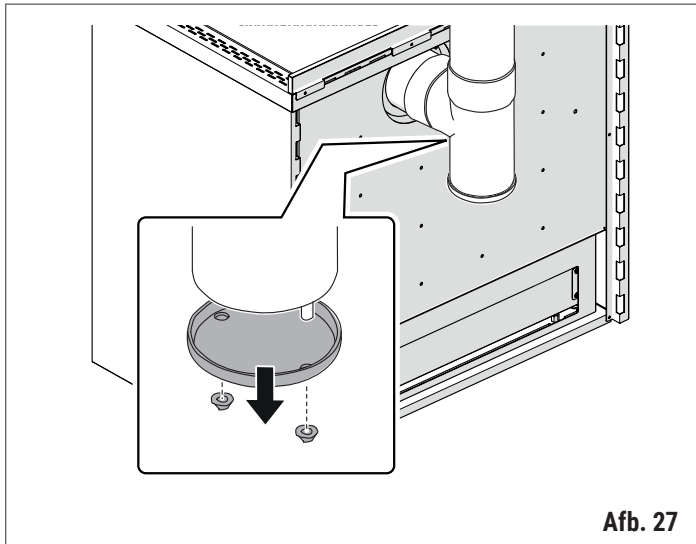


Daarnaast moet gecontroleerd worden of er eventuele verstoppingen in het rookkanaal zitten voordat het apparaat wordt aangestoken na een lange periode waarin het apparaat niet is gebruikt. Het achterwege laten van de reiniging van het rookkanaal kan leiden tot slechte werking van het apparaat en de componenten ervan.

Rookgaskanaal met "T"-stuk

Om een rookgaskanaal met een T-stuk te reinigen gaat u als volgt te werk:

- verwijder de dop van het T-stuk en reinig de leidingen.



Afb. 27

10.14 AFVOER VAN DE AS

De as die overblijft na de verbranding van natuurlijk (onbehandeld) hout kan worden gebruikt als meststof voor planten. Overschrijd daarbij niet de 2,6 kg/10 m² per jaar.



De as moet in een metalen houder met hermetisch afgesloten deksel worden gedaan. Tot de sintels definitief zijn uitgedoofd, moet de gesloten houder op een niet-brandbare ondergrond en uit de buurt van brandbare materialen worden geplaatst.

- Pas als de as volledig is uitgedoofd mag deze bij het groenafval worden geworpen, waarbij u moet controleren of er geen niet-organische materialen aanwezig zijn.



Werp geen gloeiende as in de afvalbak.

11 ALARMEN - STORINGEN - NUTTIGE ADVIEZEN

Storingen, oorzaken en mogelijke oplossingen

Storing	Oorzaken	Mogelijke oplossing	
Moeizame ontsteking	Onvoldoende verbrandingslucht	Vergroot de inlaat voor verbrandingslucht (zie "Regelen van de verbrandingslucht").	
	Brandstof van ongeschikte kwaliteit, afmetingen en hoeveelheid	Gebruik brandstof volgens de beschrijving in het hoofdstuk "Brandstof".	
	Onvoldoende trek		Open de interne regelaar rookgasomleiding, de rookgasregelaar en de primaire regelaar verbrandingslucht.
			Reinig de vuurhaard (zie "Reiniging van de vuurhaard").
			Reinig de aslade (zie "Reiniging van de aslade").
			Reinig de rookgasdoorgang (zie "Reiniging van de verbrandingskamer").
	Er is geen verseluchtinlaat aanwezig of deze heeft een te kleine doorsnede	Neem contact op met een erkend Technisch assistentiecentrum van KLOVER.	
Rookgasafvoersysteem is verstopt of niet correct tot stand gebracht	Neem contact op met een erkend Technisch assistentiecentrum van KLOVER.		
Aanwezigheid van rookgas en roet in de ruimte	Lekken van rookgas uit de leidingen	Controleer de afdichting van de rookgasleiding.	
	Onvoldoende trek	Stel de rookgasregelaar af.	
		Reinig de vuurhaard (zie "Reiniging van de vuurhaard").	
		Reinig de aslade (zie "Reiniging van de aslade").	
		Reinig de rookgasdoorgang (zie "Reiniging van de verbrandingskamer").	
Rookgasafvoersysteem is verstopt of niet correct tot stand gebracht	Neem contact op met een erkend Technisch assistentiecentrum van KLOVER.		
Het glas wordt gauw vuil	Brandstof van ongeschikte kwaliteit, afmetingen en hoeveelheid	Gebruik brandstof volgens de beschrijving in het hoofdstuk "Brandstof".	
	Onvoldoende trek	Stel de rookgasregelaar af.	
		Reinig de vuurhaard (zie "Reiniging van de vuurhaard").	
		Reinig de aslade (zie "Reiniging van de aslade").	
		Reinig de rookgasdoorgang (zie "Reiniging van de verbrandingskamer").	
Rookgasafvoersysteem is verstopt of niet correct tot stand gebracht	Neem contact op met een erkend Technisch assistentiecentrum van KLOVER.		
Condensvorming	Langzame verbranding en daardoor een te lage rookgastemperatuur	Vergroot de inlaat voor verbrandingslucht (zie "Regelen van de verbrandingslucht"). Gebruik kleinere en beter gerijpte houtblokken (zie "Brandstof").	
	Rookgasafvoersysteem en opvangkamer condens zijn niet correct tot stand gebracht	Neem contact op met een erkend Technisch assistentiecentrum van KLOVER.	
	Vocht aanwezig in de haard en in de aslade	Neem contact op met een erkend Technisch assistentiecentrum van KLOVER.	
Moeizame verwarming van de plaat en de oven	Onvoldoende verbrandingslucht	Vergroot de inlaat voor verbrandingslucht (zie "Regelen van de verbrandingslucht").	
	Brandstof van ongeschikte kwaliteit, afmetingen en hoeveelheid	Gebruik brandstof volgens de beschrijving in het hoofdstuk "Brandstof".	
	Te grote trek	Stel de rookgasregelaar en de regelaar rookgasomleiding af	

12 WETTELIJKE GARANTIEVOORWAARDEN

De wettelijke garantievoorwaarden zijn te vinden door de volgende QR-code te scannen met uw smartphone.



<https://docs.klover.it/it/guide/help/cs-cgc-1>

13 INACTIVITEIT VAN HET PRODUCT

Aan het einde van de winter, of na een lange periode dat het product niet gebruikt is, moet het volgende gebeuren:

- verwijder al het niet-verbrande hout uit de verbrandingskamer
- voer alle reinigings- en onderhoudswerkzaamheden uit die aangegeven zijn in "**Onderhoud**"
- na afloop van alle reinigings- en onderhoudswerkzaamheden dient u met een doekje wat niet-zure olie aan te brengen op de plaat
- laat de controle, reiniging en het onderhoud van het product én het gehele systeem (de rookgasafvoerleidingen, de leidingen voor aanzuiging van verbrandingslucht, de verseluchtinlaat, eventuele kanaliseringen van warme lucht enz.) uitvoeren door gespecialiseerd en gekwalificeerd personeel.



Zeer hoge vochtigheid en langdurig niet-gebruik van de kachel kunnen leiden tot roestvorming op bepaalde niet-gelakte onderdelen aan de binnenkant van het product.

- Dit is een natuurlijk verschijnsel dat geen gevolgen heeft voor de efficiëntie en de levensduur van het product, en wordt niet als een defect beschouwd.



Na een periode van inactiviteit van het product kan het probleem van het uitzetten van de materialen en het vrijkomen van geuren opnieuw optreden. Zie "Eerste ontsteking**".**

14 AFDANKING AAN HET EINDE VAN DE LEVENSDUUR

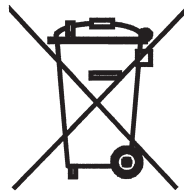
De afvoer van het product is uitsluitend voor rekening en verantwoordelijkheid van de eigenaar. Voer het product af volgens de geldende voorschriften met betrekking tot veiligheid en bescherming van het milieu.

Neem contact op met de bevoegde instanties voor informatie over de plaatselijke normen.

Laat het product definitief buiten gebruik stellen door een gekwalificeerde technicus.

Voordat u het apparaat verwijdert:

- koppel het apparaat los van de netvoeding (bij elektrisch aangedreven apparaten)
- breng alle onderdelen en aansluitingen van de installatie in veiligheid.



Wanneer dit symbool vermeld staat op het apparaat of op de accessoires, of op de verpakking of documentatie ervan, dan geeft dit aan dat het apparaat, accessoires, batterijen/accu's en bijbehorende elektrische en elektronische onderdelen NIET mogen worden weggegooid bij het normale huishoudelijke afval, maar naar een speciaal inzamelingspunt moeten worden gebracht voor de recycling van elektrische en elektronische apparatuur. Een onjuiste afvoer kan schade voor de volksgezondheid en voor het milieu veroorzaken.

Het is mogelijk om de leverancier te verzoeken om elektrische en elektronische apparatuur in te nemen, onder de voorwaarden en methodes van de nationale reglementen die gebaseerd zijn op Richtlijn 2012/19/EU (zie voor Italië Wetsbesluit 49/2014).

Neem contact op met de bevoegde instanties voor informatie over de plaatselijke normen.



20 horizontal dashed lines for writing.

KLOVER SRL

Via Alessandro Volta, 8
37047 San Bonifacio (Verona)
www.klover.it
klover@klover.it

KLOVER S.r.l. si riserva di variare in qualunque momento e senza preavviso i propri prodotti nell'intento di migliorarli senza pregiudicarne le caratteristiche essenziali.

KLOVER S.r.l. reserves the right to change its products at any time and without notice in order to improve them without compromising their essential characteristics.

KLOVER S.r.l. se réserve le droit de modifier ses produits à tout moment et sans préavis afin de les améliorer sans compromettre leurs caractéristiques essentielles.

KLOVER S.r.l. se reserva el derecho de modificar sus productos en cualquier momento y sin previo aviso con el fin de mejorarlos sin comprometer sus características esenciales.

KLOVER SRL behält sich das Recht vor, seine Produkte jederzeit und ohne Vorankündigung zu ändern, um sie zu verbessern, ohne ihre wesentlichen Eigenschaften zu beeinträchtigen.

KLOVER S.r.l. behoudt zich het recht voor om haar producten op elk moment en zonder voorafgaande kennisgeving te wijzigen om ze te verbeteren zonder afbreuk te doen aan hun essentiële kenmerken.