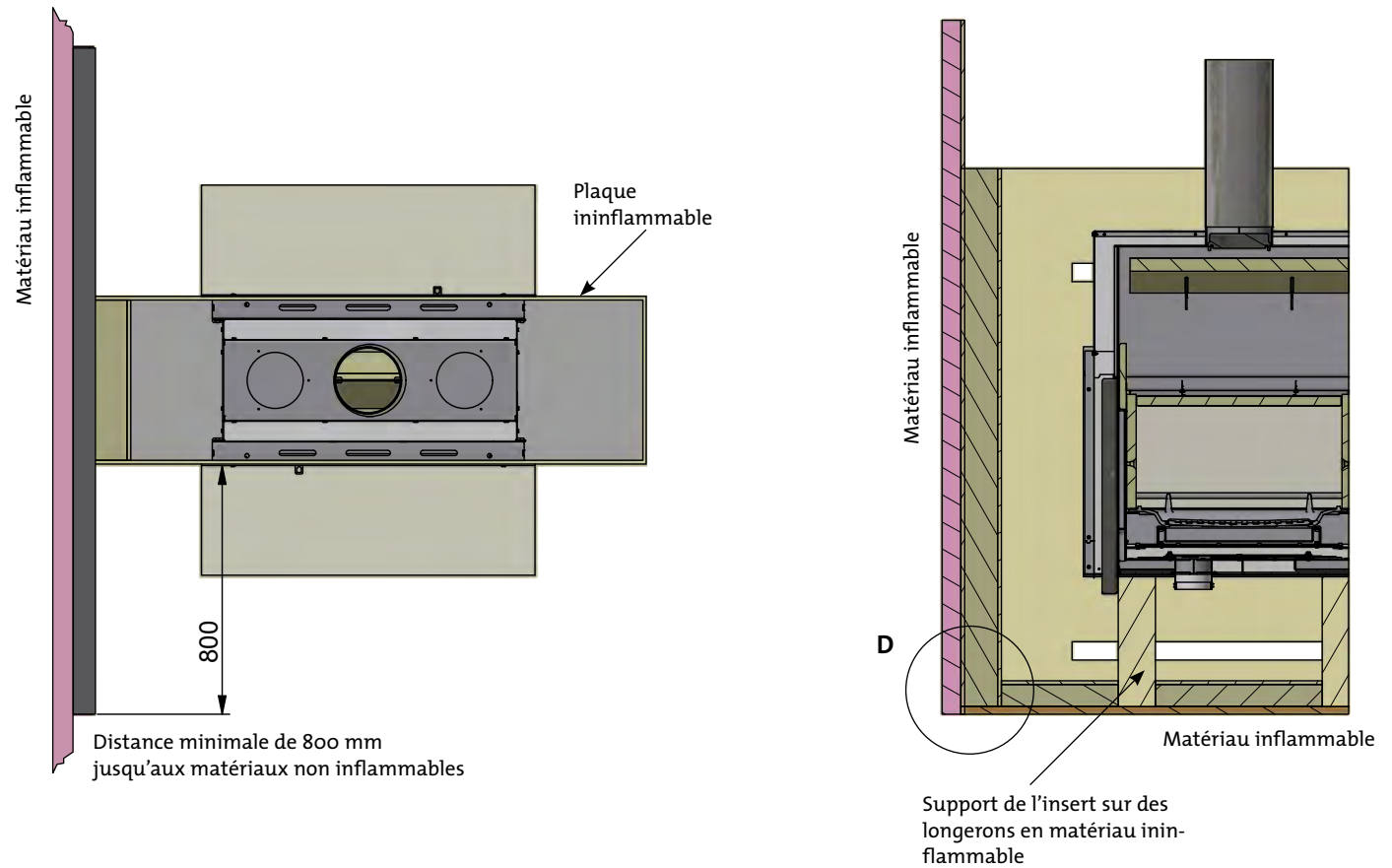
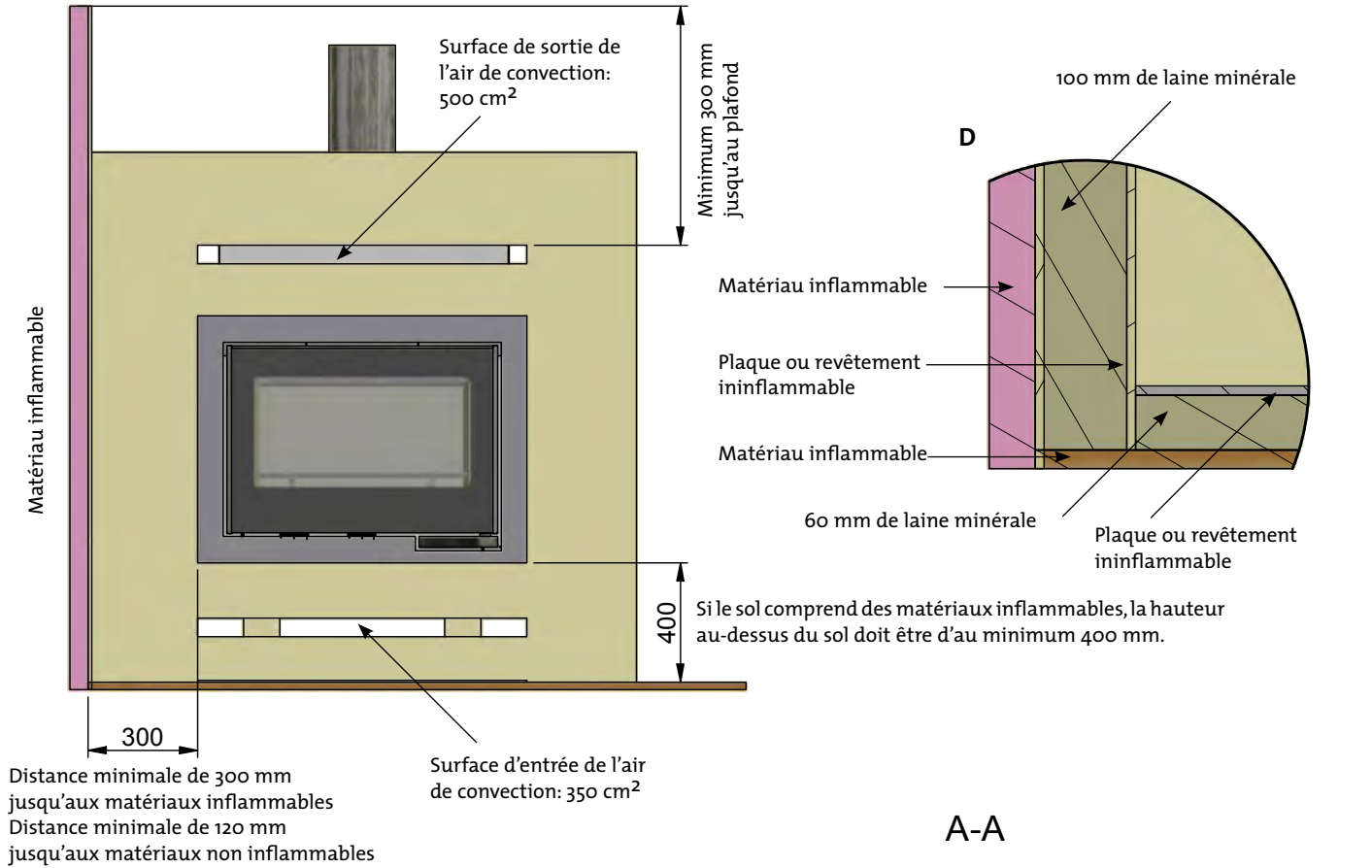
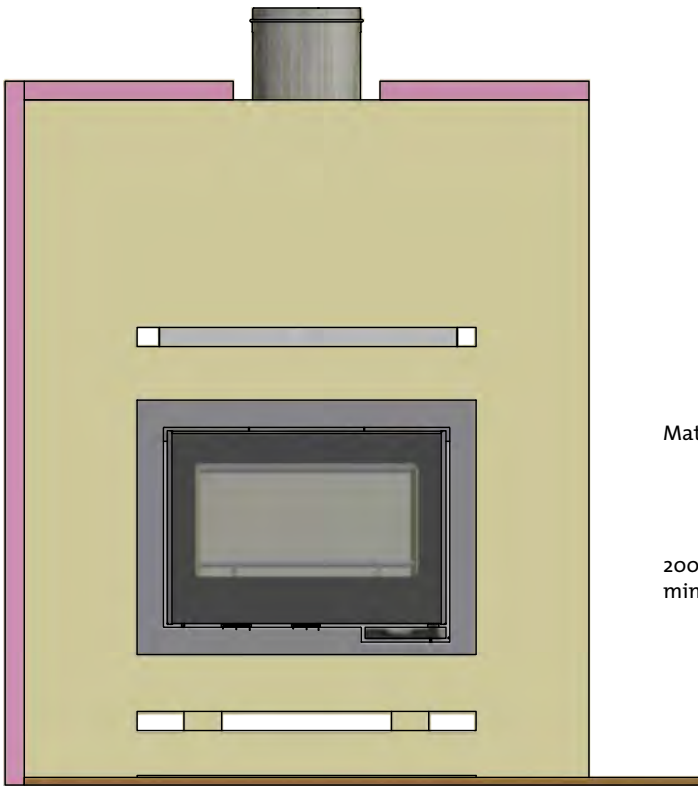


Encastrement en relation avec des matériaux inflammables



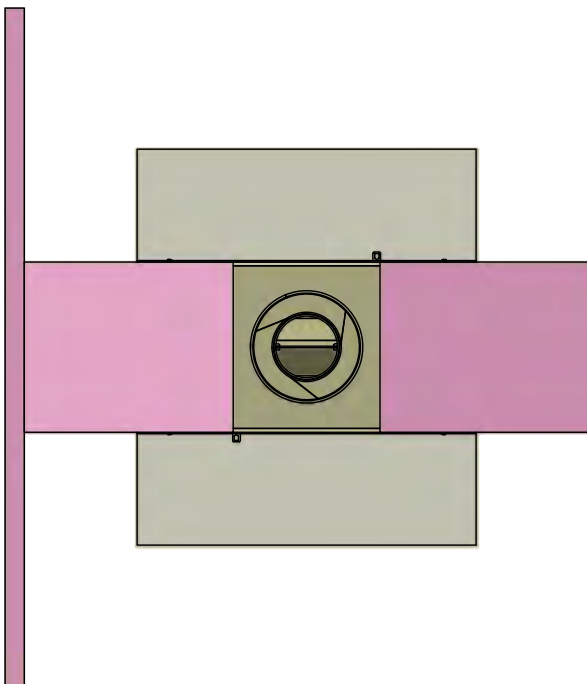
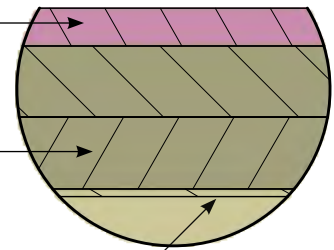


E

Matériau inflammable

200 mm de laine minérale

Plaque ou revêtement inflammable



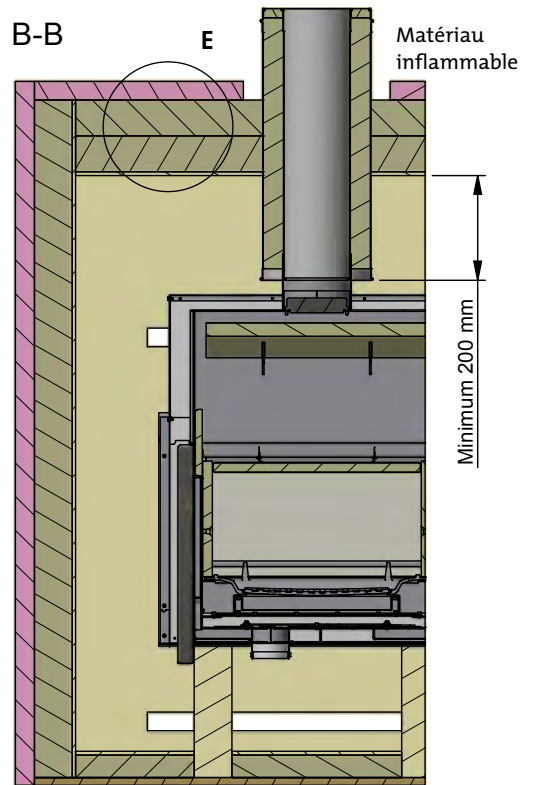
B-B

E

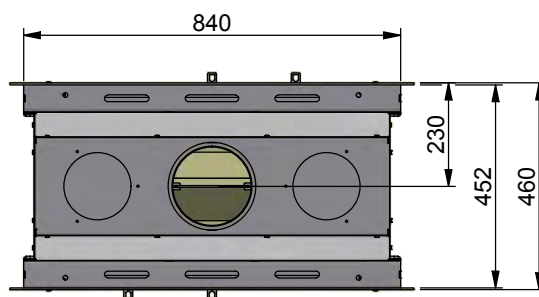
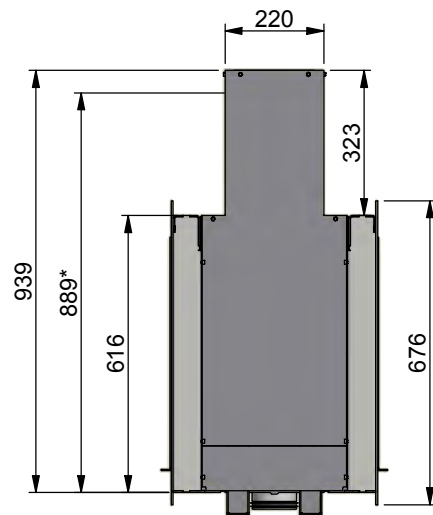
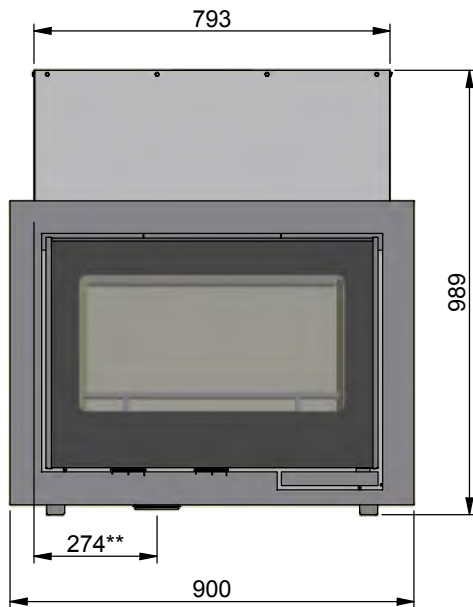
Matériau inflammable

Matériau inflammable

Minimum 200 mm



Croquis Scan DSA 12



* Hauteur jusqu'au début du tuyau de raccordement

** Centre d'entrée d'air extérieur de combustion au fond