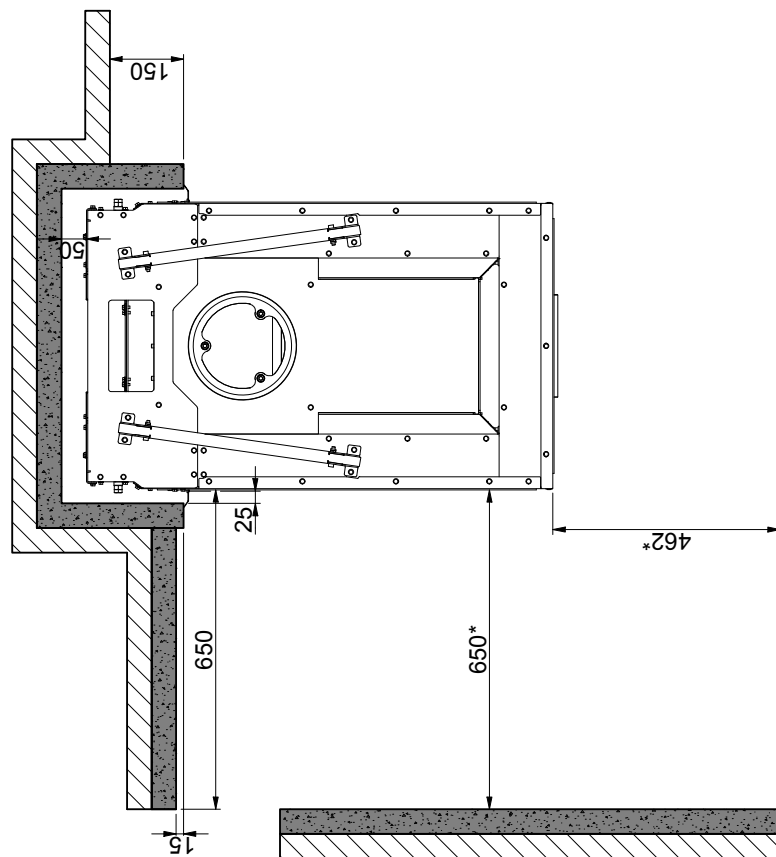
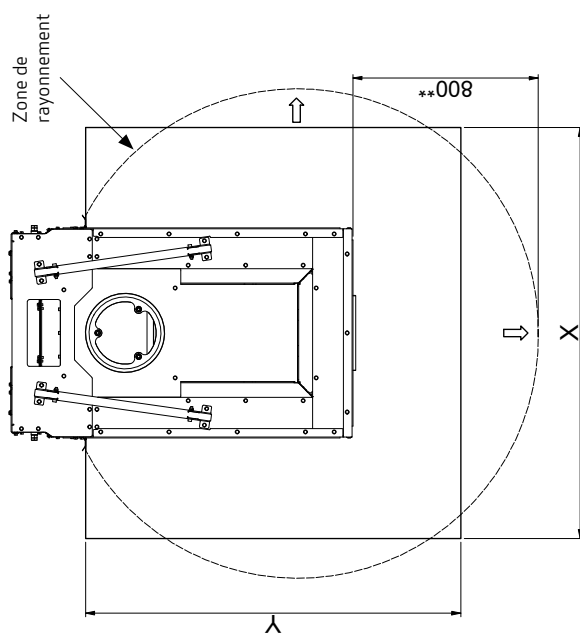


Encastrement du Scan 5005 contre un mur inflammable protégé par un cloison pare-feu



Plaque de sol



X/Y = Conformes aux lois et règlements en vigueur



Matériau inflammable



Cloison pare-feu, par ex. pare-feu Jøtul de 50 mm, briques réfractaires de 110 mm ou autre matériau avec des capacités ignifuges et isolantes similaires

Toutes les distances sont en mm

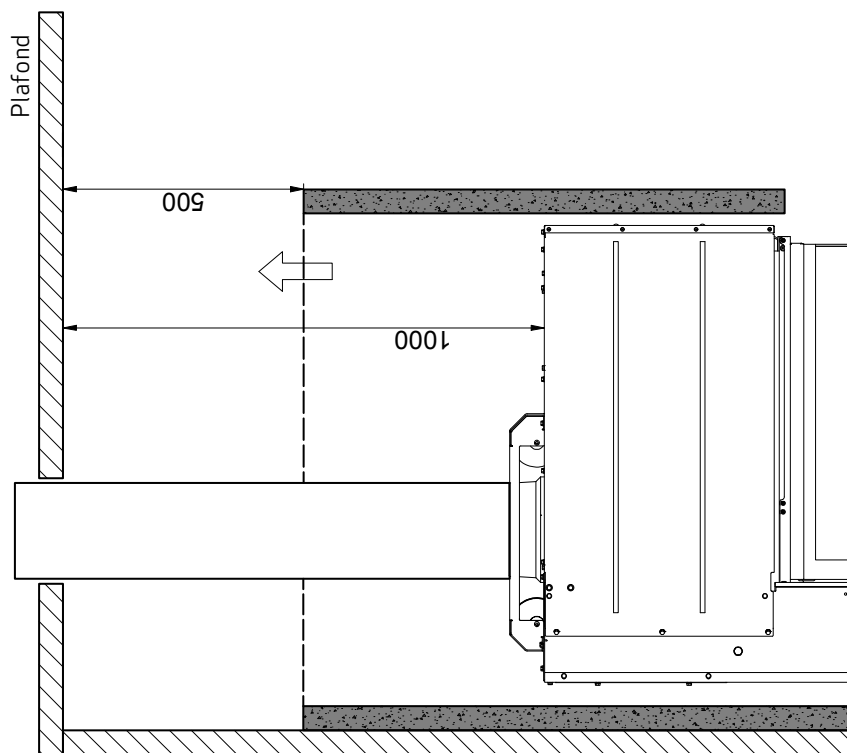
Toutes les distances sont des distances minimales

* Distance au verre

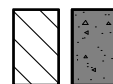
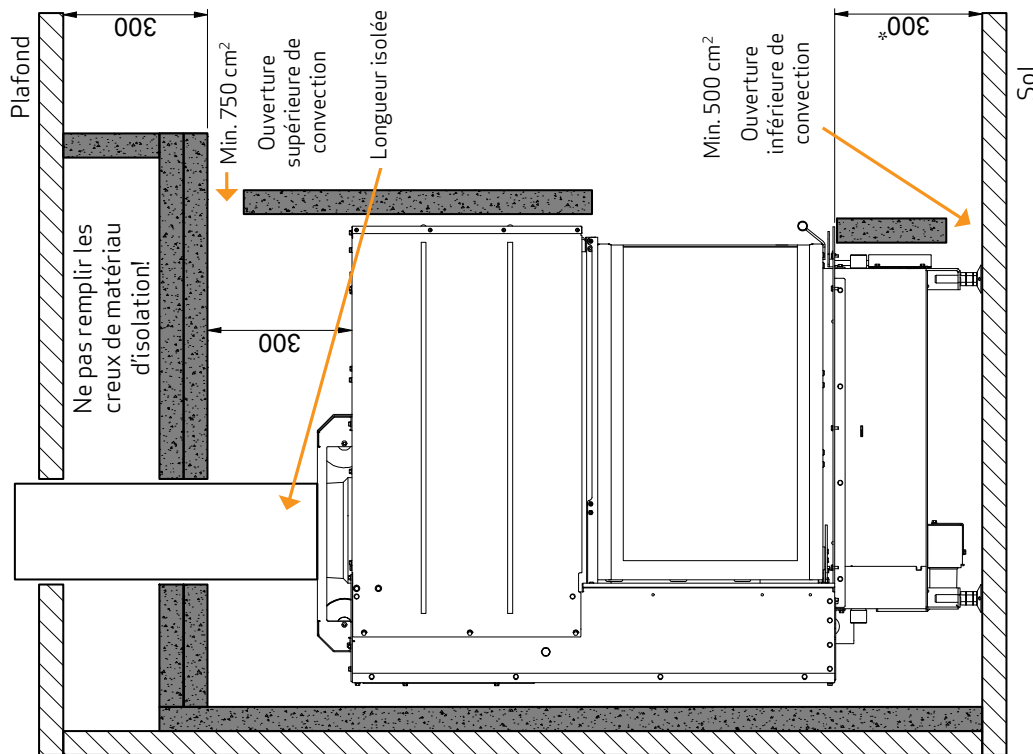
** Distance minimale par rapport aux meubles / matériaux combustibles

Encastrement du Scan 5005 contre un mur inflammable protégé par une cloison pare-feu

Configuration avec conduit d'évacuation des fumées vertical isolé
- ouverture de convection



Configuration avec conduit d'évacuation des fumées vertical isolé
- construction/encadrement côté plafond



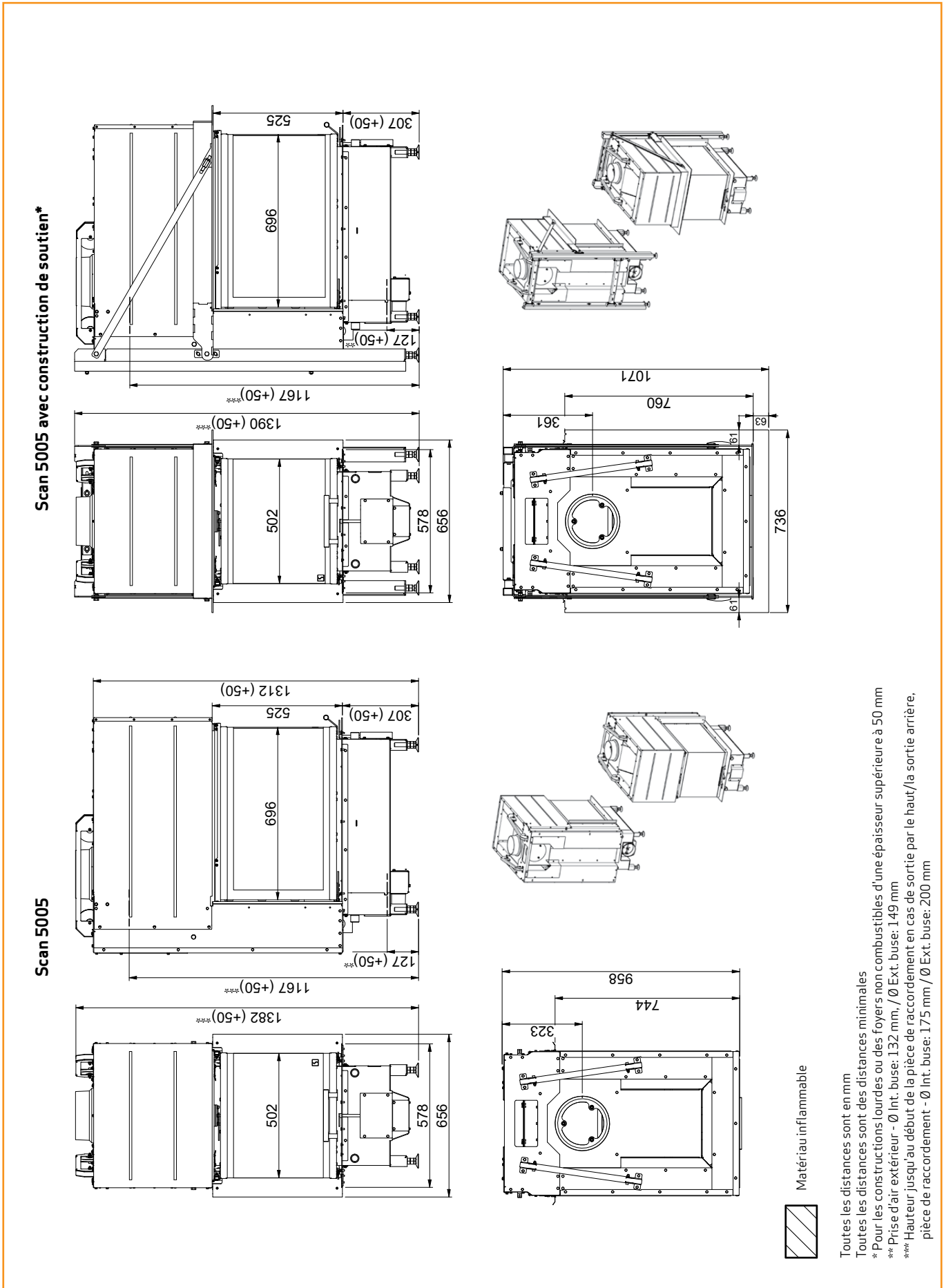
Matériau inflammable

Cloison pare-feu, par ex. pare-feu Jøtul de 50 mm, briques réfractaires de 110 mm ou autre matériau avec des capacités ignifuges et isolantes similaires

Toutes les distances sont en mm

Toutes les distances sont des distances minimales

* Distance par rapport au sol inflammable



Matériau inflammable

Toutes les distances sont en mm
 Toutes les distances sont des distances minimales
 * Pour les constructions lourdes ou des foyers non combustibles d'une épaisseur supérieure à 50 mm
 ** Prise d'air extérieur - Ø Int. buse: 132 mm, / Ø Ext. buse: 149 mm
 *** Hauteur jusqu'au début de la pièce de raccordement en cas de sortie par le haut / la sortie arrière, pièce de raccordement - Ø Int. buse: 175 mm / Ø Ext. buse: 200 mm