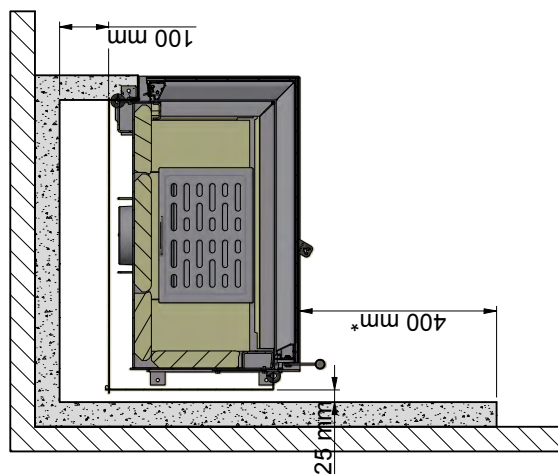
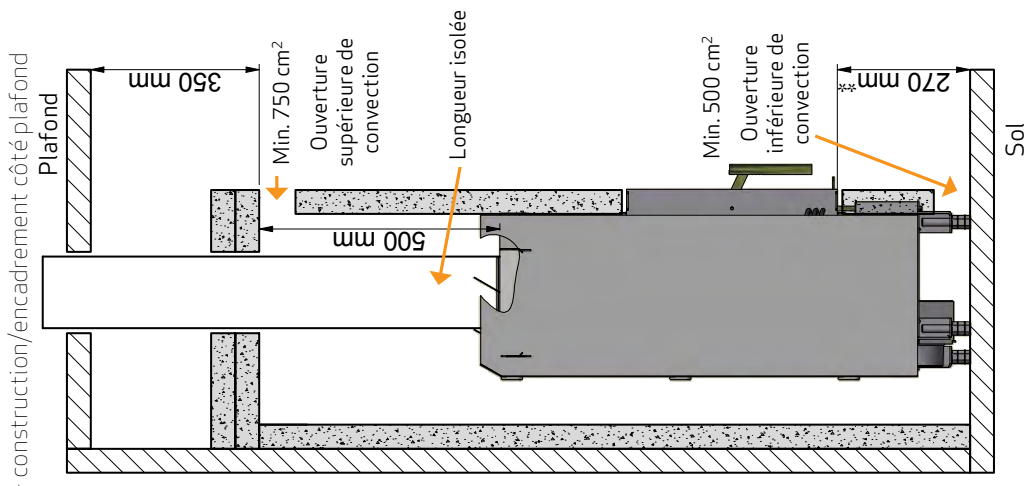


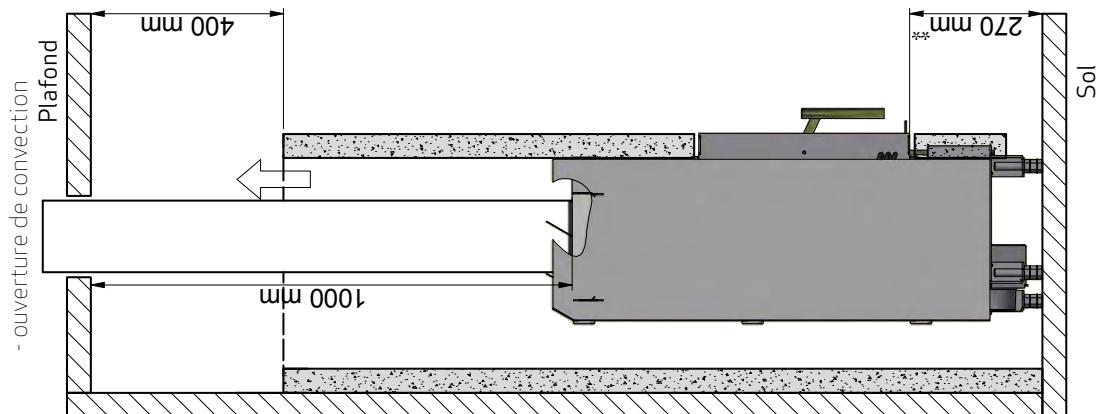
Encastrement du Scan 5003 avec des protections contre les rayonnements contre un mur inflammable protégé par une cloison pare-feu



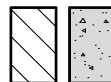
Configuration avec conduit d'évacuation des fumées vertical isolé  
- construction/encadrement côté plafond



Configuration avec conduit d'évacuation des fumées vertical isolé  
- ouverture de convection



Matériau inflammable



Cloison pare-feu, par ex. pare-feu Jøtul de 50 mm, briques réfractaires de 110 mm ou autre matériau avec des capacités ignifuges et isolantes similaires

Toutes les distances sont en mm

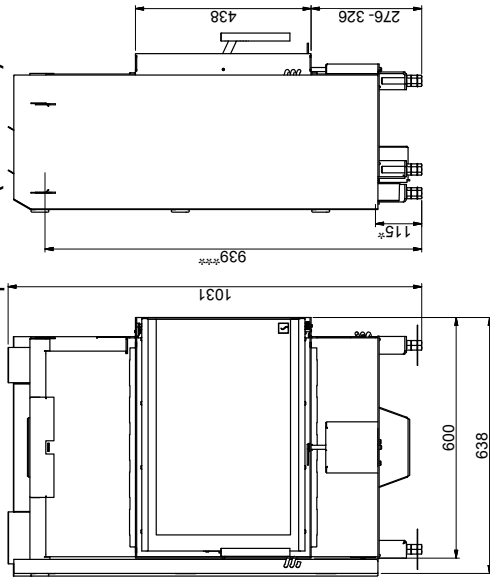
Toutes les distances sont des distances minimales

Ces distances sont valables pour un conduit de fumée isolé jusqu'au poêle

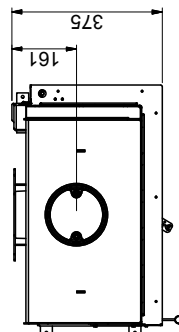
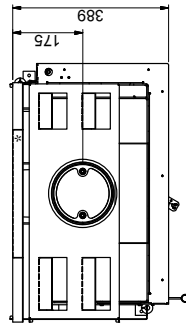
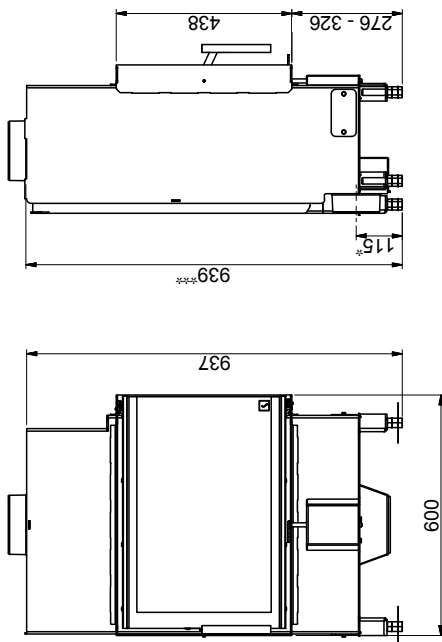
\* Distance au verre

\*\* Distance par rapport au sol inflammable

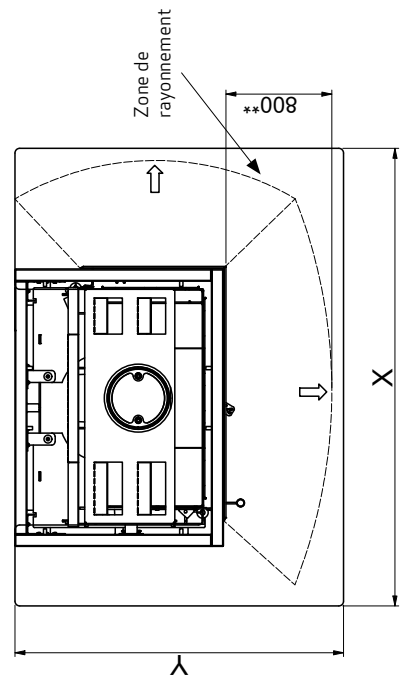
Croquis Scan 5003 avec bouclier thermique du côté de la cloison pare-feu (accessoire)



Scan 5003



Plaque de sol



X/Y = Conformes aux lois et règlements en vigueur



Toutes les distances sont en mm

Toutes les distances sont des distances minimales

\* Prise d'air extérieur - Ø Int. buse: 103 mm, / Ø Ext. buse: 120 mm

\*\* Distance minimale par rapport aux meubles/ matériaux combustibles

\*\*\* Hauteur jusqu'au début de la pièce de raccordement en cas de sortie par le haut/la sortie arrière,

pièce de raccordement - Ø Int. buse: 132 mm / Ø Ext. buse: 149 mm