

**ATRAFLAM 16/9 600**
Caractéristiques techniques

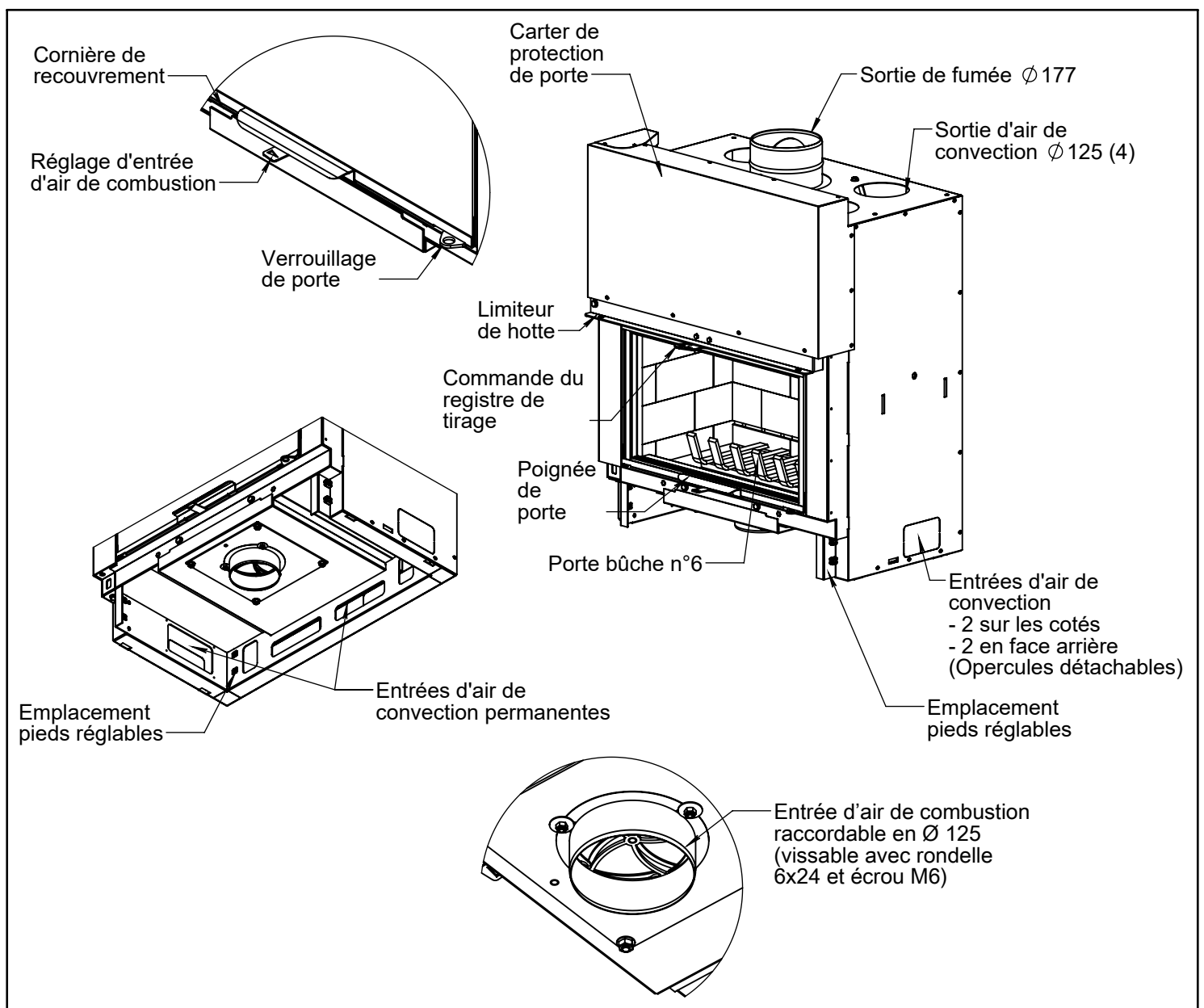
Puissance nominale	kW : 9,0
Rendement	% : 78,0
Température moyenne des fumées	°C : 272,4
Débit massique des fumées	g/sec : 8,64
Emission de CO (à 13% de O <sub>2</sub> )	% : 0,10
Emission de particules fines (à 13% de O <sub>2</sub> )	mg/Nm <sup>3</sup> : 29,9
Emission de COV (à 13% de O <sub>2</sub> )	mg/Nm <sup>3</sup> : 102,7
Emission de NOx (à 13% de O <sub>2</sub> )	mg/Nm <sup>3</sup> : 97,1
CO <sup>2</sup> moyen	% : 8,62
Indice d'efficacité énergétique (IEE)	: 103
Combustible autorisé	: Bois
Conditions de tirage recommandées	Pa ± 2 : 12
Poids total	kg : 191

Alimentation en air

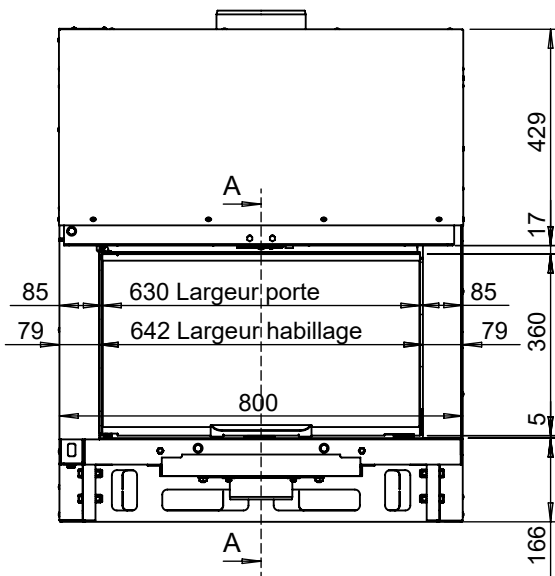
- Arrivée d'air frais extérieur impérative  
120 cm<sup>2</sup> minimum de section de passage réel réservé au fonctionnement du foyer.  
Air de combustion raccordable en  $\varnothing$  125.  
Attention, le  $\varnothing$  de la gaine d'arrivée d'air de combustion doit être prévu pour compenser les pertes de charges du tracé.
- Arrivée d'air de convection intérieure  
Surface minimum 460 cm<sup>2</sup> de passage intégral
- Sortie d'air de convection  
4 sorties en  $\varnothing$  125 mâle (ne peuvent être obstruées)  
Surface minimum 500 cm<sup>2</sup> de passage intégral

Raccordement au conduit

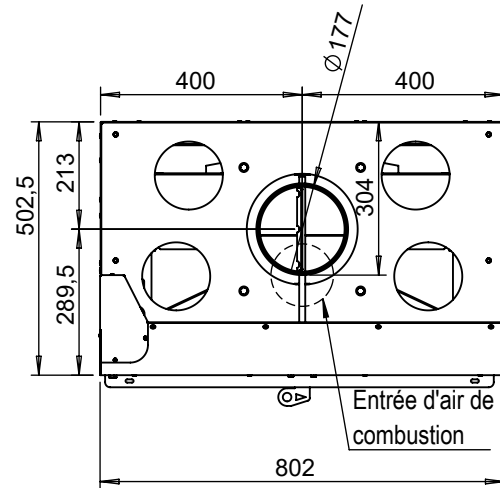
$\varnothing$ 177 mâle (ne peut être réduit)



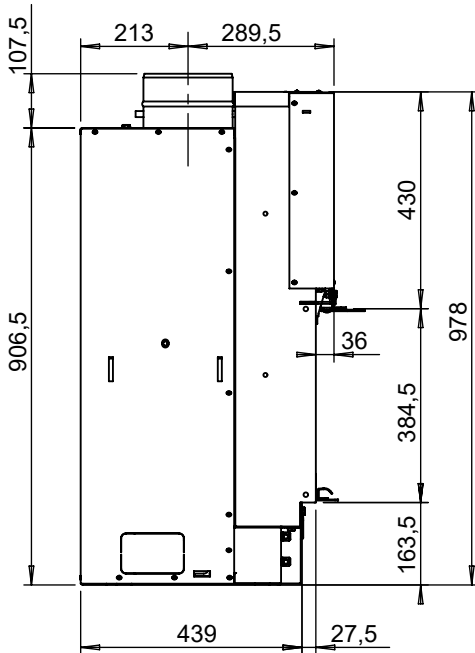
Vue de face



Vue de dessus

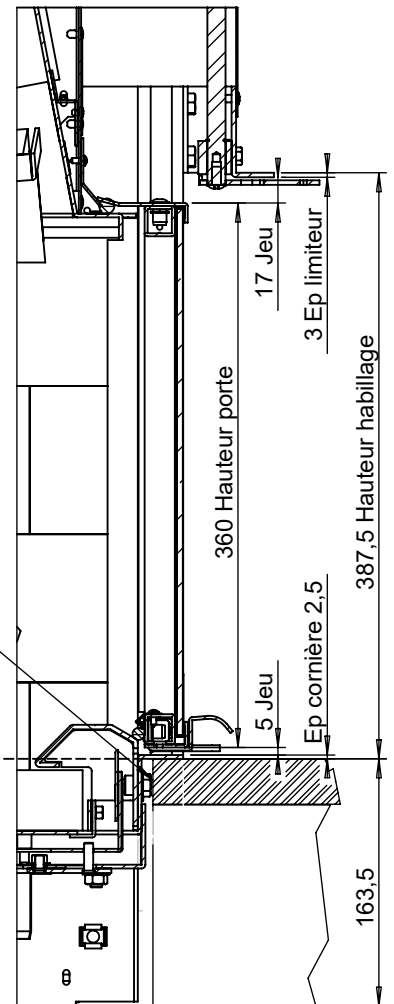


Vue de coté



Engagement maximum de l'habillage sous la cornière de recouvrement de 20mm.  
Lame d'air de 5mm entre l'appareil et le soubassement.

Hauteur foyère/sol :  
Standard : 163mm  
Avec support de pied seul : 245  
Avec pieds réglables : de 285 à 375


 Coupe transversale  
A-A (1 : 5)

Tolérance générale : ±2mm

Testé conforme selon norme : NF.EN 13 229

Organisme certificateur :

 CTIF, 44 av. de la Division Leclerc  
92318 Sèvres Cedex

 Rapport n°  
TD N° 4849 / TD N° 4849 P



 Guy-Cédric Galéa, Directeur général  
**JØTUL France SAS**  
3, chemin du Jubin - 69570 Dardilly