

Fiche technique

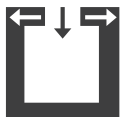
ALUMO



Caractéristiques techniques

Puissance thermique nominale	[kW]	8
Puissance thermique nominale	[kW]	4
Besoins en air frais	[m ³ /h]	21
Capacité de chauffage en fonction de l'isolation du domicile	[m ³]	90 - 210
Consommation en combustible	[kg/h]	1,1 - 2,2
Rendement	[%]	85,7
Classe d'efficacité énergétique		A+
Tirage cheminée requis	[Pa]	12

Caractéristique



Indépendant de
l'air ambiant

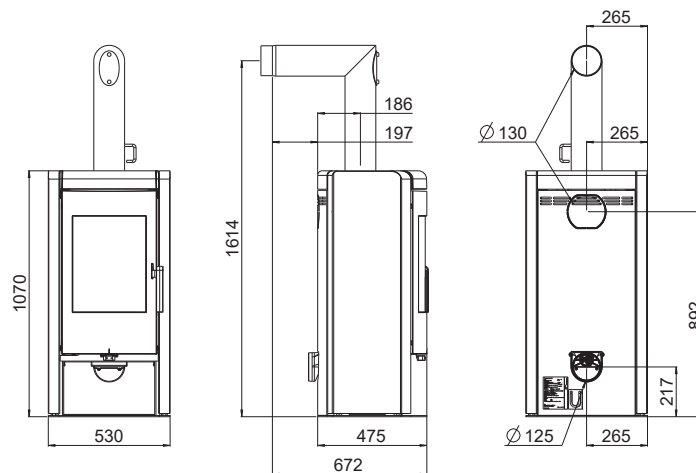


Système RLS



Éfficacité
énergétique

Dimensions, poids et raccordement



Dimensions

Hauteur	[mm]	1070
Largeur	[mm]	530
Profondeur du corps	[mm]	475
Foyer [LxHxP]	[mm]	340x320x290

Poids

Poids sans manteau en pierre	[kg]	~130
Poids avec manteau en pierre	[kg]	~245
Masse d'accumulation	[kg]	~125

Tuyaux de fumées

Diamètre	[mm]	130
Hauteur de raccordement avec tuyau d'angle d'origine	[mm]	1614
Profondeur avec tuyau d'angle d'origine	[mm]	672
Distance mur - tuyau d'angle d'origine	[mm]	197
Profondeur fond de poêle - tuyau d'angle d'origine	[mm]	186
Distance raccord tuyau - paroi latérale	[mm]	265
Hauteur de raccordement	[mm]	892
Distance raccord derrière - paroi latérale	[mm]	265

Raccordement d'air frais

Diamètre	[mm]	125
Hauteur	[mm]	217
Distance raccord - paroi latérale	[mm]	265

Les distances de sécurité (distances minimales)

Attention

- Par rapport aux objets non inflammables
a > 40cm b > 10cm
- Par rapport aux objets inflammables et aux murs porteurs en béton armé
a > 80cm b > 20cm

