

# Fiche technique

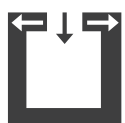
## LOOK RLU



### Caractéristiques techniques

Puissance thermique nominale	[kW]	8
Puissance thermique nominale	[kW]	4
Besoins en air frais	[m³/h]	21
Capacité de chauffage en fonction de l'isolation du domicile	[m³]	90 - 210
Consommation en combustible	[kg/h]	1,1 - 2,2
Rendement	[%]	81,3
Classe d'efficacité énergétique		A+
Tirage cheminée requis	[Pa]	12

### Caractéristique

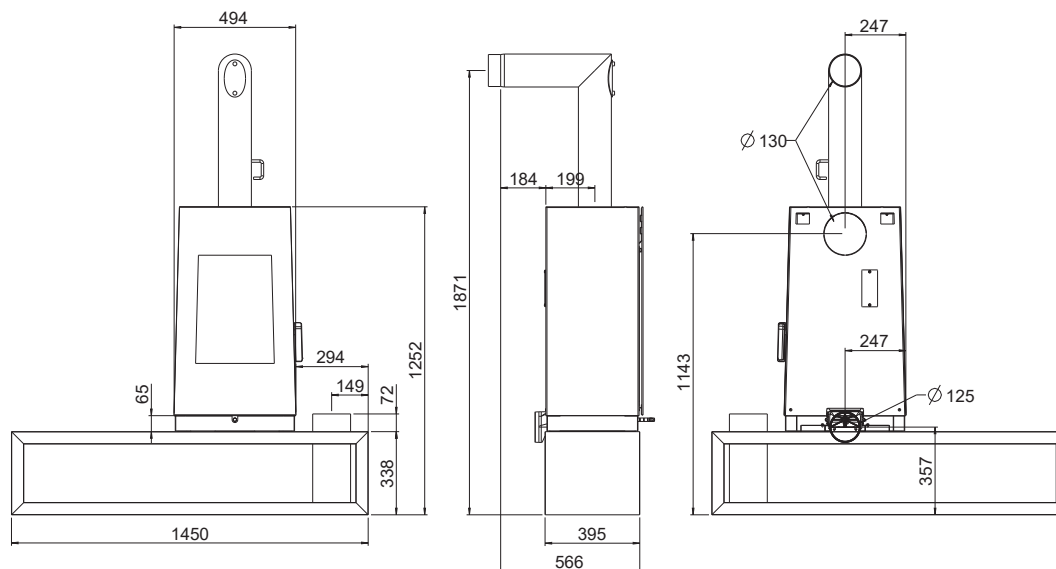


Indépendant de  
l'air ambiant



Efficacité  
énergétique

## Dimensions, poids et raccordement



### Poids

Poids avec banc de bois	[kg]	~160
-------------------------	------	------

### Dimensions

Hauteur	[mm]	1252
Largeur	[mm]	1450
Profondeur du corps	[mm]	395
Foyer [LxHxP]	[mm]	350x380x270

### Tuyaux de fumées

Diamètre	[mm]	130
Hauteur de raccordement avec tuyau d'angle d'origine	[mm]	1871
Profondeur avec tuyau d'angle d'origine	[mm]	566
Distance mur - tuyau d'angle d'origine	[mm]	184
Profondeur fond de poêle - tuyau d'angle d'origine	[mm]	199
Distance raccord tuyau - paroi latérale	[mm]	247
Hauteur de raccordement	[mm]	1143
Distance raccord derrière - paroi latérale	[mm]	247

### Raccordement d'air frais

Diamètre	[mm]	125
Hauteur	[mm]	357
Distance raccord - paroi latérale	[mm]	247

## Les distances de sécurité (distances minimales)

### Attention

- Par rapport aux objets non inflammables  
a > 40cm b > 10cm
- Par rapport aux objets inflammables et aux murs porteurs en béton armé  
a > 80cm b > 10cm

