

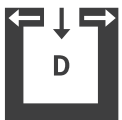
# CONNECT WOOD



## Caractéristiques techniques

Puissance thermique nominale	[kW]	8
Puissance thermique nominale	[kW]	4
Capacité de chauffage en fonction de l'isolation du domicile	[m <sup>3</sup> ]	90-210
Consommation en combustible	[kg/h]	1,1-2,2
Rendement	[%]	≥ 80
Classe d'efficacité énergétique		A+
Index d'efficacité énergétique		n.A.
Tirage cheminée requis	[Pa]	12

## Caractéristique



Indépendant de  
l'air ambiant

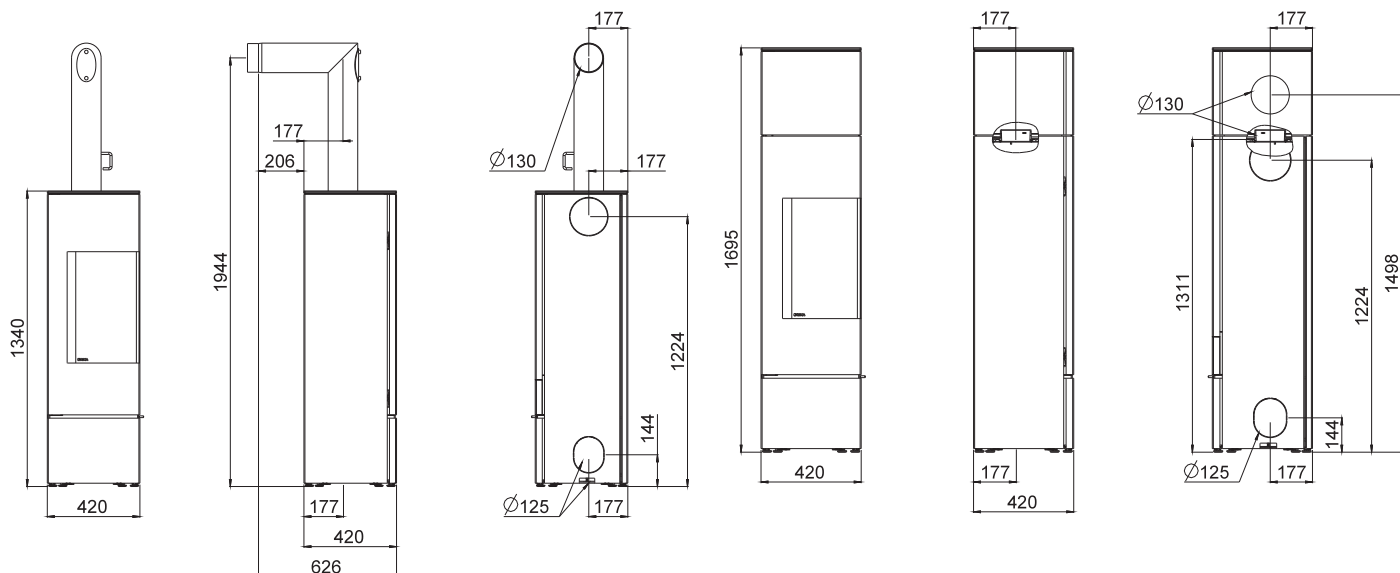


Système RLS



Éfficacité  
énergétique

## Cheminée raccordement



### Dimensions

Hauteur	[mm]	1340 / 1695
Largeur	[mm]	420
Profondeur du corps	[mm]	420

### Poids

Poids avec manteau en acier	[kg]	158
-----------------------------	------	-----

### Tuyaux de fumées

Diamètre	[mm]	130
Hauteur de raccordement avec tuyau d'angle d'origine	[mm]	1944
Profondeur avec tuyau d'angle d'origine	[mm]	626
Distance mur - tuyau d'angle d'origine	[mm]	206
Profondeur fond de poêle - tuyau d'angle d'origine	[mm]	177
Distance raccord tuyau - paroi latérale	[mm]	177
Hauteur de raccordement	[mm]	1224 / 1498
Distance raccord derrière - paroi latérale	[mm]	177

### Raccordement d'air frais

Diamètre	[mm]	125
Hauteur	[mm]	144
Distance raccord - paroi latérale	[mm]	177

## Les distances de sécurité (distances minimales)

### Attention

- Par rapport aux objets non inflammables  
a > 40cm b > 7cm
- Par rapport aux objets inflammables et aux murs porteurs en béton armé  
a > 80cm b > 7cm

