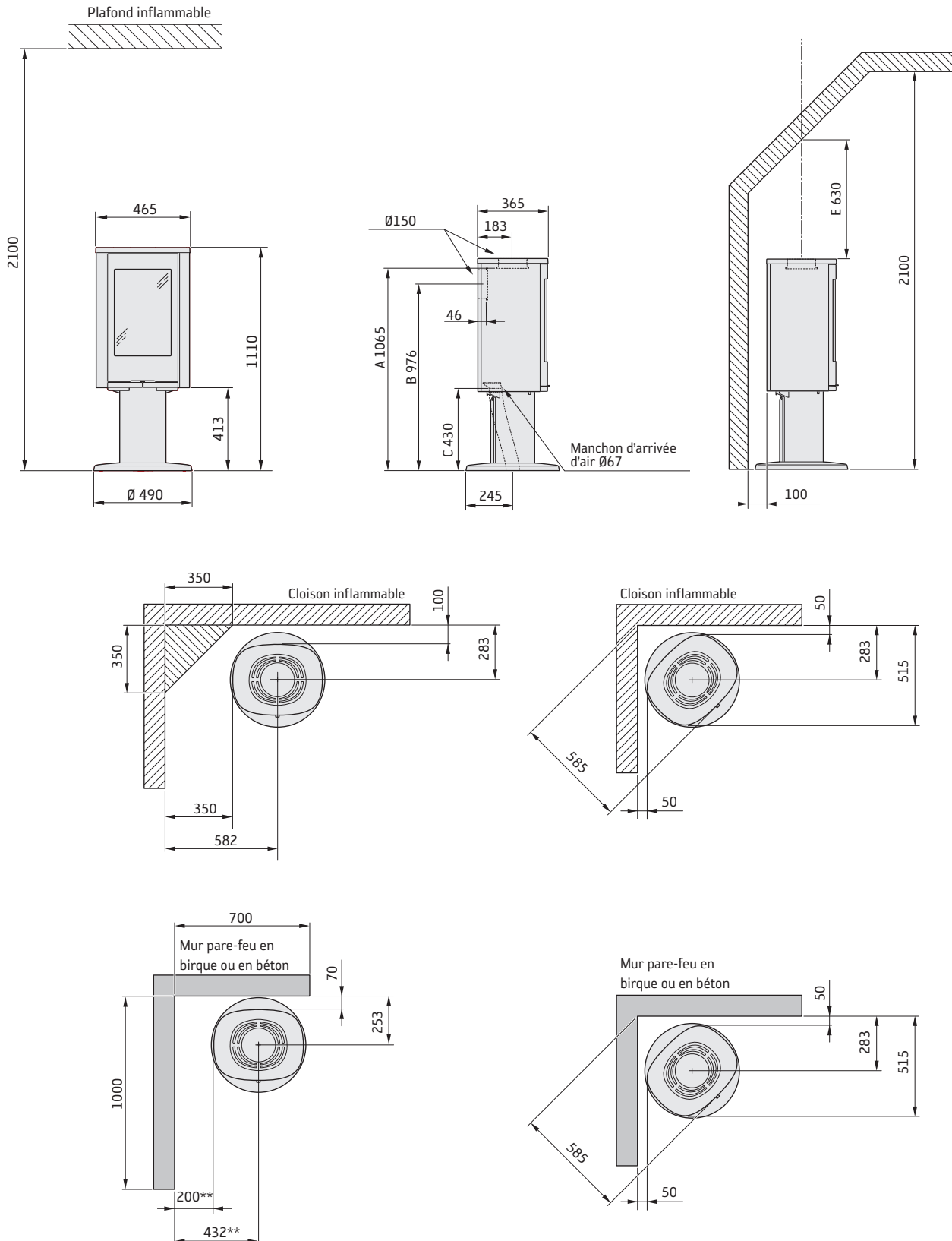


# 870 Style

A = hauteur du sol au raccordement de cheminée par le haut  
 B = hauteur du sol au centre c/c du conduit arrière de cheminée  
 C = hauteur du sol au manchon d'arrivée d'air  
 D = hauteur du sol au bord inférieur de la porte  
 E = hauteur minimale au plafond incliné au centre de la cheminée

Longueur de bûche maximale: 33 cm



\* Si le poêle est placé sur une plaque de sol en verre par exemple (en option), la hauteur à partir du sol est modifiée d'une valeur correspondant à l'épaisseur de la plaque de sol (10 mm pour une plaque de sol indépendante en verre).

\*\*Pour éviter de décolorer la peinture de la cloison ininflammable, nous recommandons de respecter les mêmes distances latérales que pour un mur inflammable.