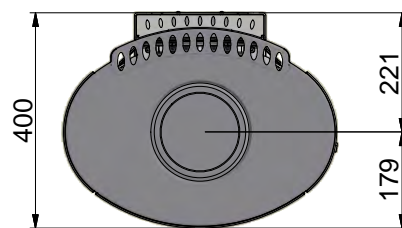
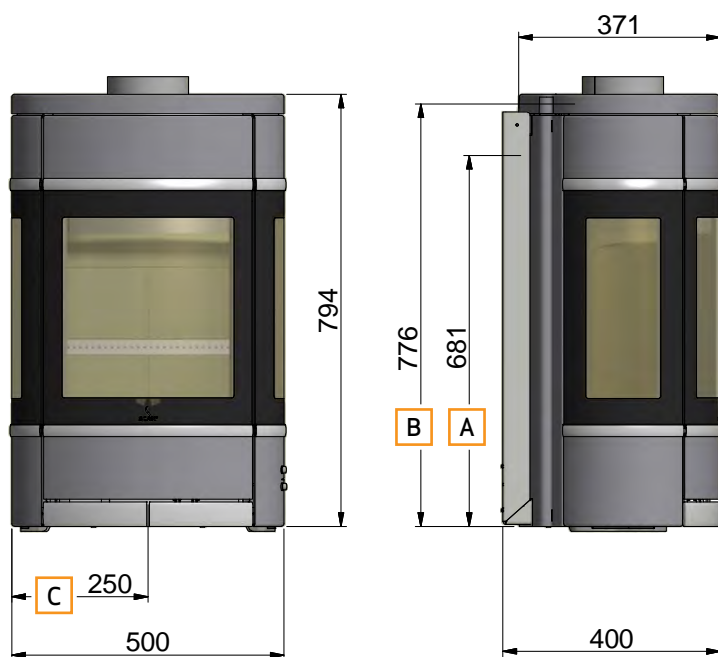


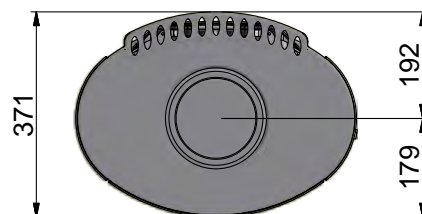
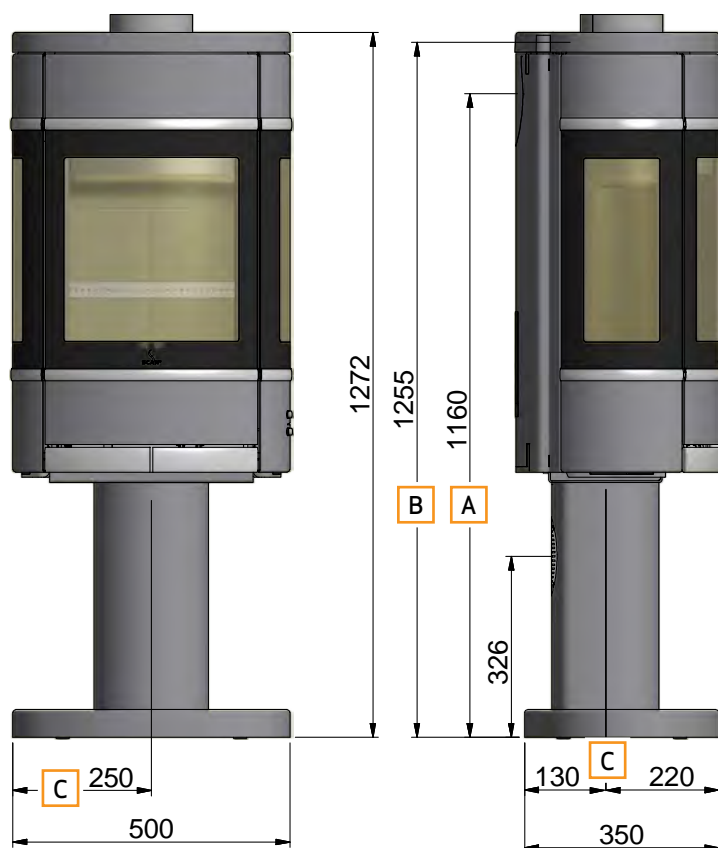
CROQUIS SCAN 68-2, 68-7 ET 68-8 (MODÈLE MURAL)



- A** Centre sortie arrière
- B** Hauteur jusqu'au début de la pièce de raccordement en cas de sortie par le haut
- C** Centre prise d'air extérieur sortie arrière

Toutes les mesures sont en mm

CROQUIS SCAN 68-3, 68-4, 68-9 ET 68-10 (PIÉDESTAL)

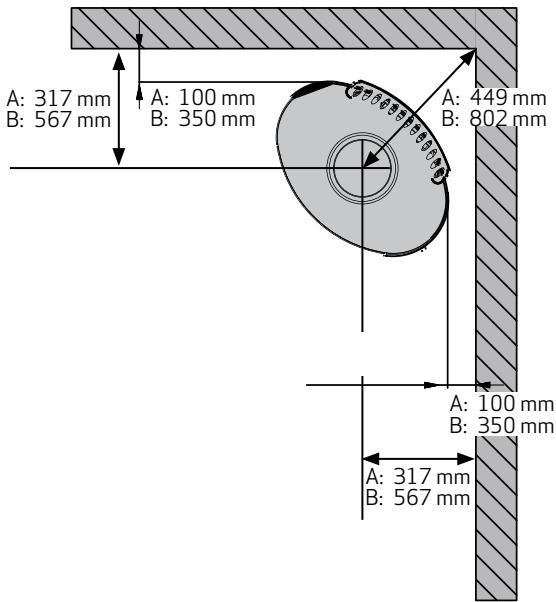


- A** Centre sortie arrière
- B** Hauteur jusqu'au début de la pièce de raccordement en cas de sortie par le haut
- C** Centre prise d'air extérieur sortie arrière

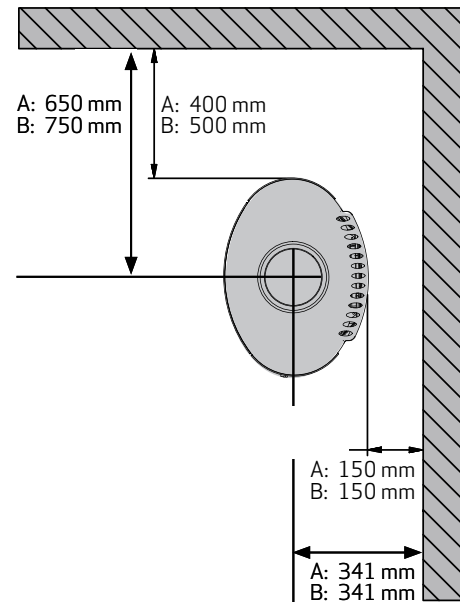
Toutes les mesures sont en mm

DISTANCES D'INSTALLATION JUSQU' AUX MATÉRIAUX INFLAMMABLES, INDIQUÉES POUR UN CONDUIT DE FUMÉE **NON ISOLÉ**

Installation en angle à 45°



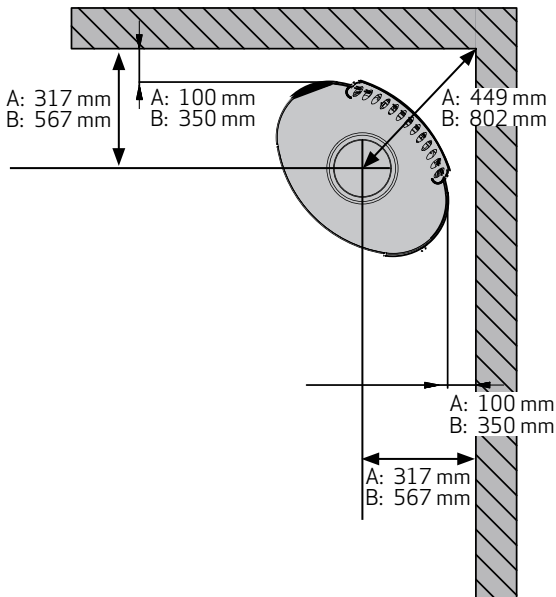
Installation parallèle contre le mur arrière



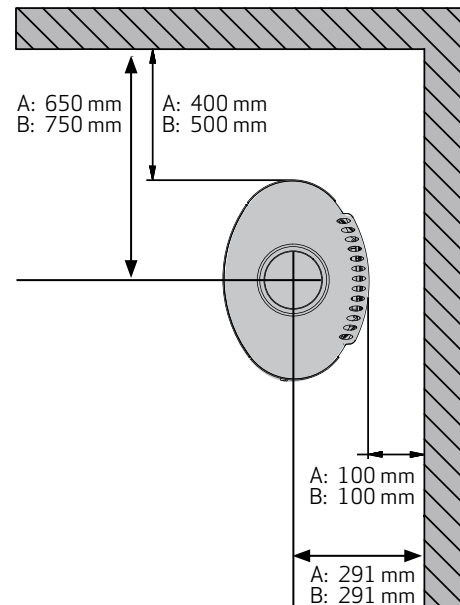
DISTANCES D'INSTALLATION JUSQU' AUX MATÉRIAUX INFLAMMABLES, INDIQUÉES POUR UN CONDUIT DE FUMÉE **ISOLÉ**

Ces distances sont valables pour un conduit de fumée isolé jusqu'au poêle.

Installation en angle à 45°



Installation parallèle contre le mur arrière



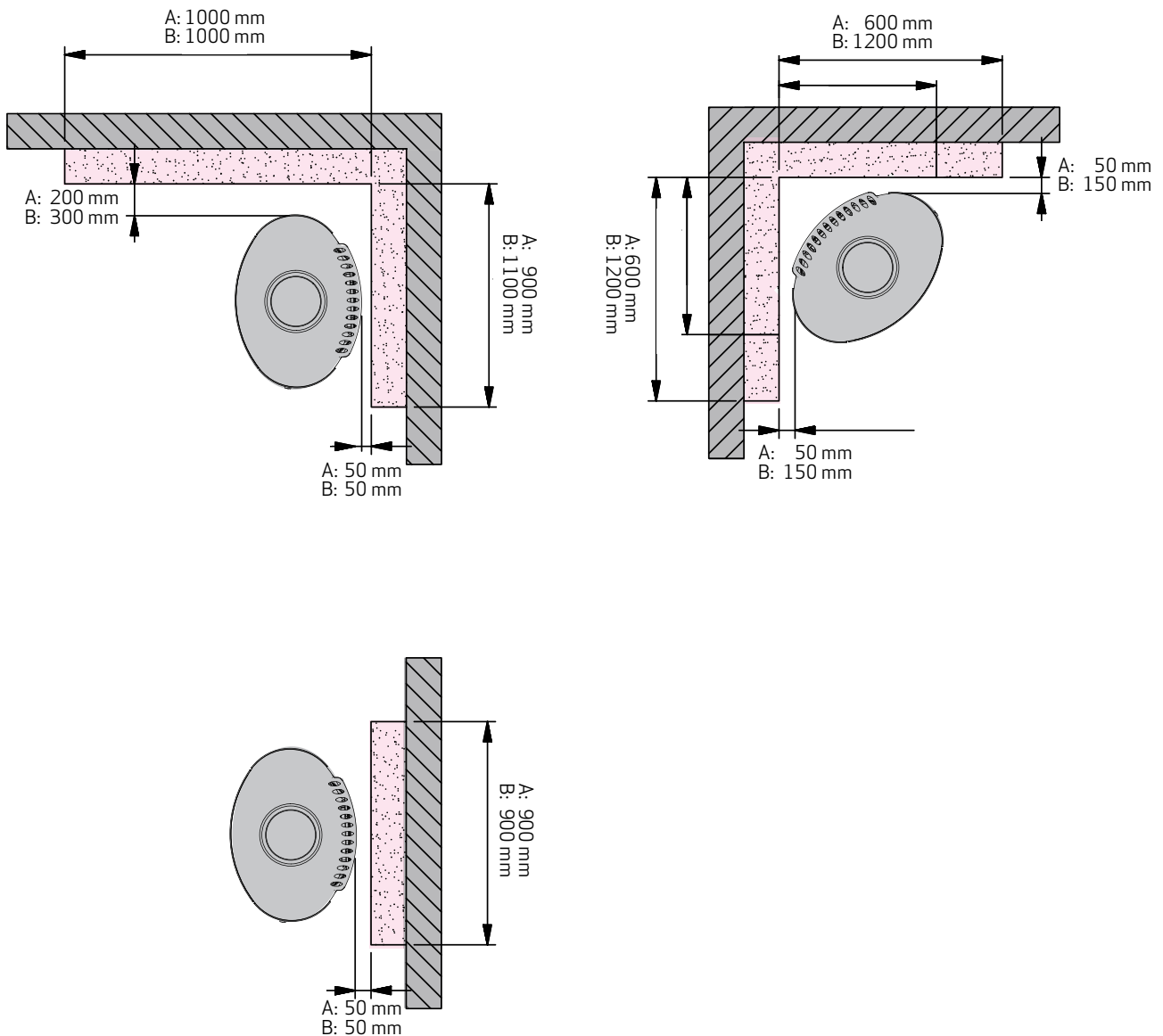
A = Sans vitres latérales

B = Avec vitres latérales

DISTANCE D'INSTALLATION JUSQU'À UN MUR RÉFRACTAIRE

En brique 110 mm ou un autre matériau avec un pouvoir isolant similaire.

Les distances indiquées sont valables pour des tuyaux isolés ainsi que pour des tuyaux non-isolés.



A = Sans vitres latérales
B = Avec vitres latérales

Mur réfractaire:



Matériaux inflammables:

