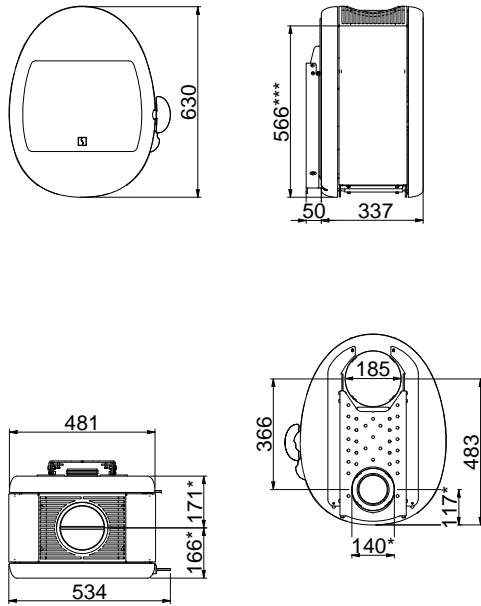
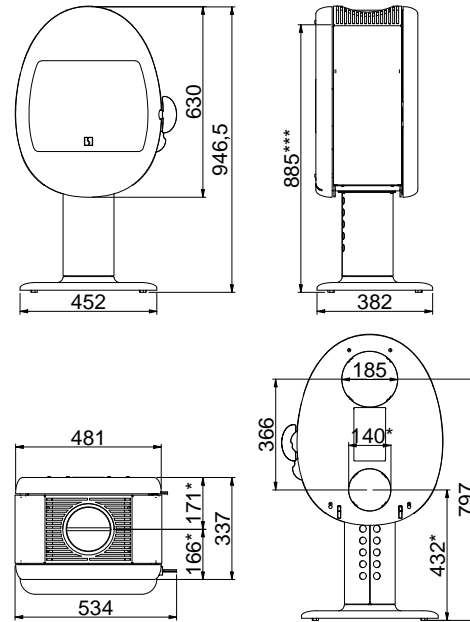


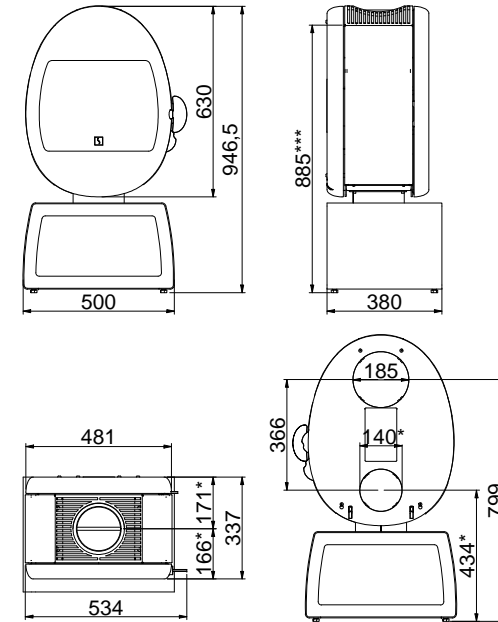
Scan 66-1



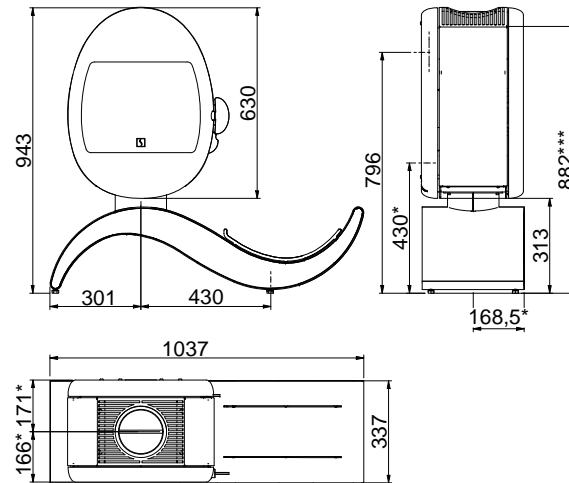
Scan 66-2



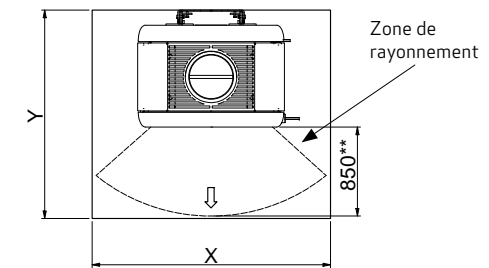
Scan 66-4



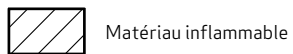
Scan 66-5



Plaque de sol



X/Y = Conformes aux lois et règlements en vigueur



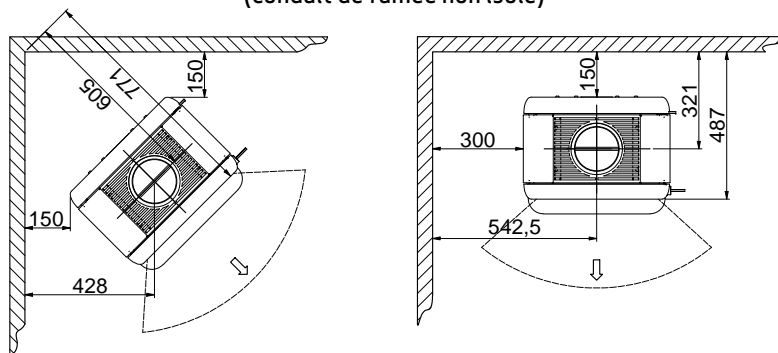
Toutes les distances sont en mm
Toutes les distances sont des distances minimales

* Prise d'air extérieur Ø 100 mm

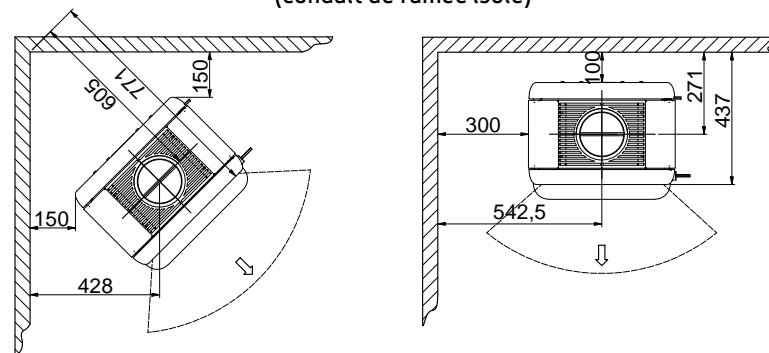
** Distance minimale par rapport aux meubles/matériaux combustibles

*** Hauteur jusqu'au début de la pièce de raccordement en cas de sortie par le haut

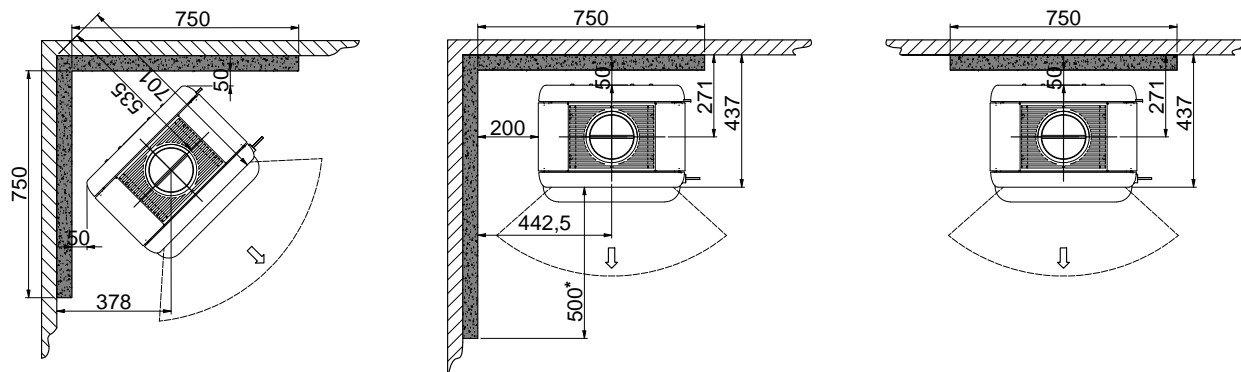
Distance minimale par rapport aux matériaux inflammables
(conduit de fumée non isolé)



Distance minimale par rapport aux matériaux inflammables
(conduit de fumée isolé)



Distance minimale à un mur inflammable avec une protection thermique



Matériau inflammable



Cloison pare-feu, par ex. pare-feu Jøtul de 50 mm, briques réfractaires de 110 mm ou autre matériau avec des capacités ignifuges et isolantes similaires

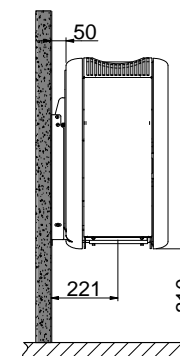
Toutes les distances sont en mm

Toutes les distances sont des distances minimales

Ces distances sont valables pour un conduit de fumée non isolé / un conduit de fumée isolé jusqu'au poêle

* Distance au verre

Distance minimale du sol jusqu'au poêle
(modèle mural)



Le modèle mural est uniquement à monter sur un mur non combustible!