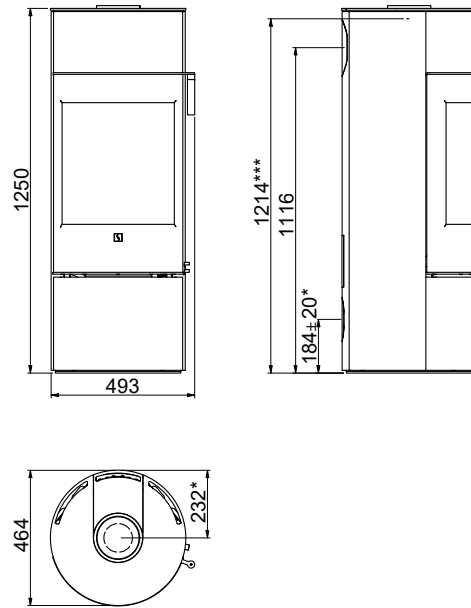
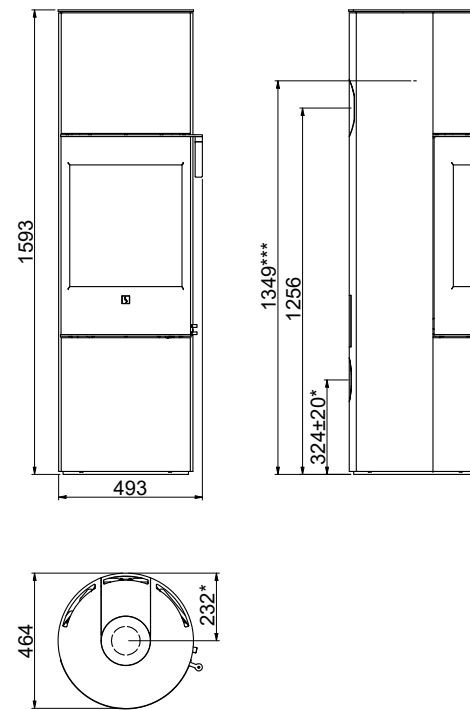


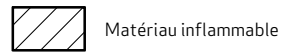
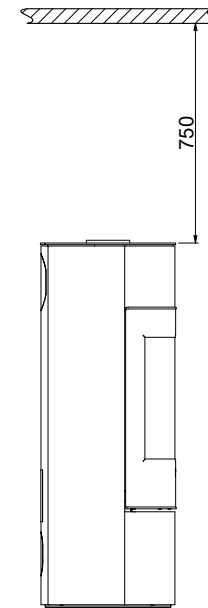
Scan 84 (Modern et Classic)



Scan 84 (Modern Maxi et Classic Maxi)



Plafond et sol en matériau combustible (tous les modèles)



Matériau inflammable

Toutes les distances sont en mm

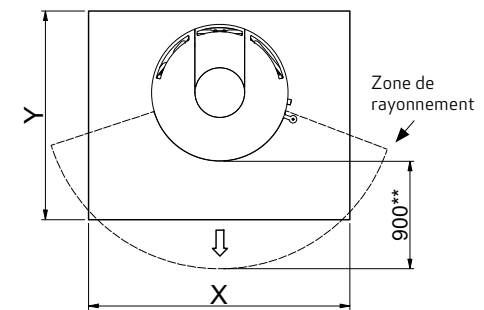
Toutes les distances sont des distances minimales

* Prise d'air extérieur Ø 100 mm

** Distance minimale par rapport aux meubles/ matériaux combustibles

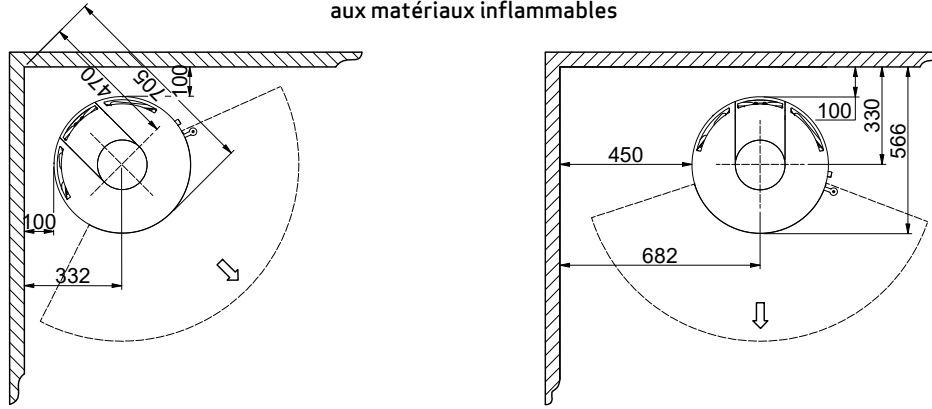
*** Hauteur jusqu'au début de la pièce de raccordement en cas de sortie par le haut

Plaque de sol

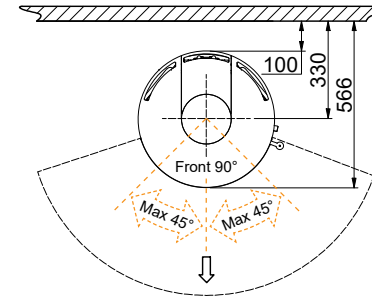


X/Y = Conformes aux lois et règlements en vigueur

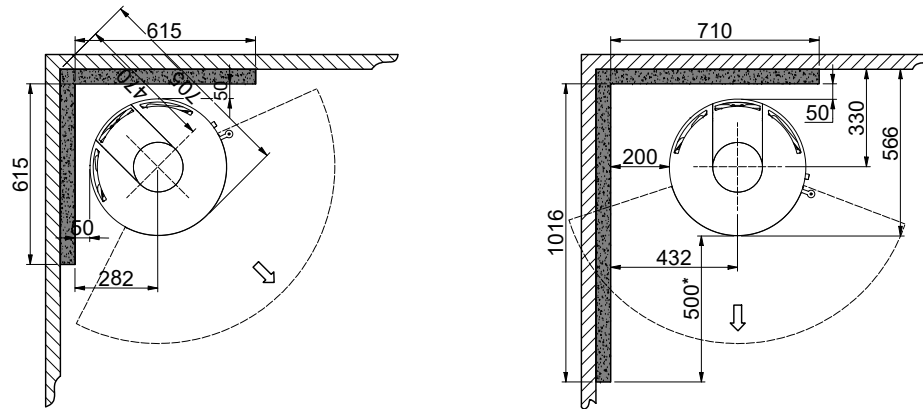
Distance minimale par rapport aux matériaux inflammables



Distance minimale par rapport aux matériaux inflammables avec socle tournant (Accessoire)



Distance minimale à un mur inflammable avec une protection thermique



- Matériau inflammable
- Cloison pare-feu, par ex. pare-feu Jøtul de 50 mm, briques réfractaires de 110 mm ou autre matériau avec des capacités ignifuges et isolantes similaires

Toutes les distances sont en mm
 Toutes les distances sont des distances minimales
 Ces distances sont valables pour un conduit de fumée non isolé / un conduit de fumée isolé jusqu'au poêle
 * Distance au verre

