

Pour l'installateur

NOTICE D'INSTALLATION

LUNA DIAMOND GAZ 700-1000-1150-1300-1600-1900 H

FOYER AU GAZ FERMÉ



Distributeur/Fabricant
M-Design Benelux BVBA
B-8210 Zedelgem - Belgique

V-2020-08



PASSION FOR FIRE

CONTENU

1. Généralités	3
2. Raccordement	3
3. Installation du foyer.....	4
3.1. Positionnement du foyer.....	4
3.2. Le bloc gaz.....	5
3.3. Le raccordement du gaz	6
3.4. Le raccordement électrique	6
3.5. Modification du gaz naturel vers propane (ou l'inverse)	6
4. Montage de la cheminée (tubes concentriques).....	7
4.1. Raccordement toit (C31)	7
4.2. Raccordement via une cheminée existante (C91).....	8
4.3. Raccordement toit avec coude	9
4.4. Sortie murale (C11)	10-11
5. Réglage des flammes	12
6. Isolation et finition	12
6.1. Montage du cadre 4-cotés	13
7. Convection.....	14
7.1 Grilles de convection.....	15
8. Set de bûches	16-21
9. Dimensions des foyers.....	22-24
10. Dimensions des grilles design.....	25
11. Spécifications techniques	26-32
12. Pièces détachées	33
13. Plaques signalitiques	34-35

1. GÉNÉRALITÉS

Ce foyer est un insert à système de combustion fermé, conçu pour l'ambiance et le confort de votre salle de séjour. Il constitue une source de chaleur efficace et donne l'impression d'un vrai feu de cheminée.

Les foyers au gaz à ventouse reposent sur le principe du tirage naturel du foyer, qui évacue vers l'extérieur le gaz de combustion et apporte de l'extérieur de la maison l'air (oxygène) nécessaire à la combustion du gaz. Il utilise à cet effet deux conduits concentriques. Le conduit intérieur assure l'évacuation des gaz brûlés et le conduit extérieur l'apport d'air de combustion. L'avantage de ce principe est que l'appareil n'utilise pas de l'air du living et fonctionne indépendamment de l'atmosphère qui règne dans la maison.

2. RACCORDEMENT

Cet appareil doit être raccordé par un installateur agréé conformément aux prescriptions en vigueur les plus récentes. Sur la base des spécifications de votre commande, il s'agit d'un appareil conçu pour du gaz naturel ou propane.

Lisez les instructions avant l'installation de l'appareil et l'utilisation de celui-ci. Veuillez contrôler avant l'installation du foyer, la réglementation locale concernant ce type de foyer (identification de la catégorie du gaz, etc...) et si le foyer est adapté à votre possibilité d'installation.



Le foyer doit être branché sur le type de gaz spécifié sur l'appareil. Ne connectez jamais un brûleur au propane au gaz naturel ou inversement! Vérifiez les données de la plaque signalétique, qui doivent correspondre au type de gaz et à la pression de gaz auxquels l'appareil est connecté.

L'appareil est livré en standard avec une sortie concentrique de $\varnothing 200 / \varnothing 130$.

Si pour des raisons particulières (configuration de la cheminée) une sortie de $\varnothing 200 / \varnothing 150$ est requise, vous pouvez le spécifier lors de la commande. (voir tableaux)

L'installateur doit prendre en compte les points suivants:

L'appareil doit être soumis à un contrôle d'étanchéité du gaz et de l'évacuation des gaz de combustion.

Le bon fonctionnement et l'étanchéité du conduit concentrique préinstallé doit être vérifié. L'appareil peut donc aussi être installé dans des logements étanches et équipés d'une ventilation mécanique. Il constitue un chauffage d'ambiance même dans les logements équipés d'un système de ventilation fermé.

Le fonctionnement de la vanne de régulation, l'allumage direct du brûleur principal et doit être vérifié.

Cet appareil a été programmé et scellé en usine. Les parties scellées ne peuvent pas être modifiées.

La zone active de l'appareil concerne le partie cadre et partie avant du foyer (vitre)

3. INSTALLATION DU FOYER

Contrôler le foyer avant de commencer l'installation

3.1. POSITIONNEMENT DU FOYER

Placez le foyer sur une surface stable et utilisez les pieds réglables pour régler la hauteur et régler l'appareil.

ATTENTION: NE JAMAIS PLACER L'APPAREIL DIRECTEMENT SUR LE SOL OU LE SOL SANS LES PIEDS. PIED HAUTEUR MINIMUM = 21mm

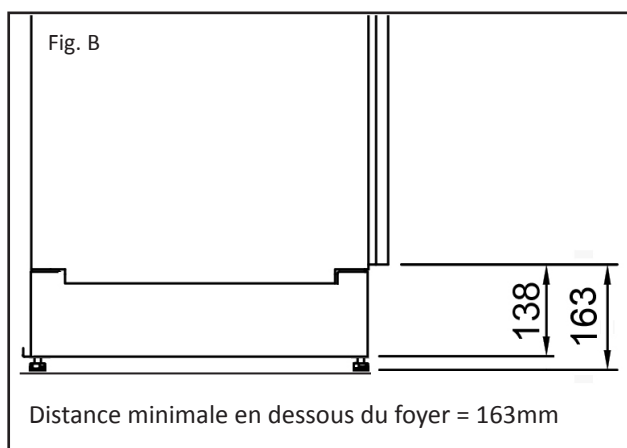
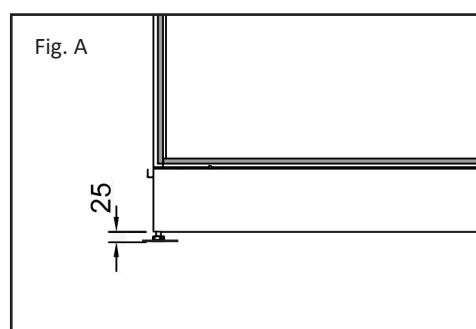
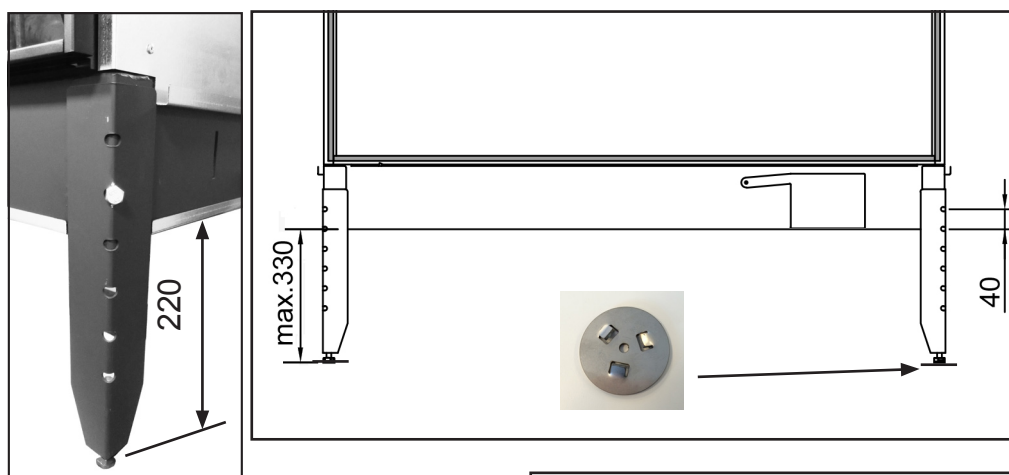
Ne placez jamais le foyer directement contre le mur. La partie murale contre laquelle l'appareil est placé doit être faite d'un matériau résistant au feu. Si ce n'est pas le cas, un panneau isolant résistant au feu d'au moins 12 mm doit être ménagé avec un espace libre de 2 cm entre le panneau isolant mur-mur et son appareil.

Reglage de la hauteur du foyer de Min 25mm à Max 330mm (distance sol vers dessous du foyer). Le foyer est livré standard avec une distance sol-dessous du foyer = 220 mm
Si vous souhaitez installer le foyer avec une autre hauteur, dévisser l'écrou pour retirer le pied. Meuler le pied à hauteur voulu. Le pas entre deux trous est de 40mm. Avec le foyer est livré 4 petite soucoupe. Utiliser les pour recevoir le boulon sous les pieds.

Figure A et B :

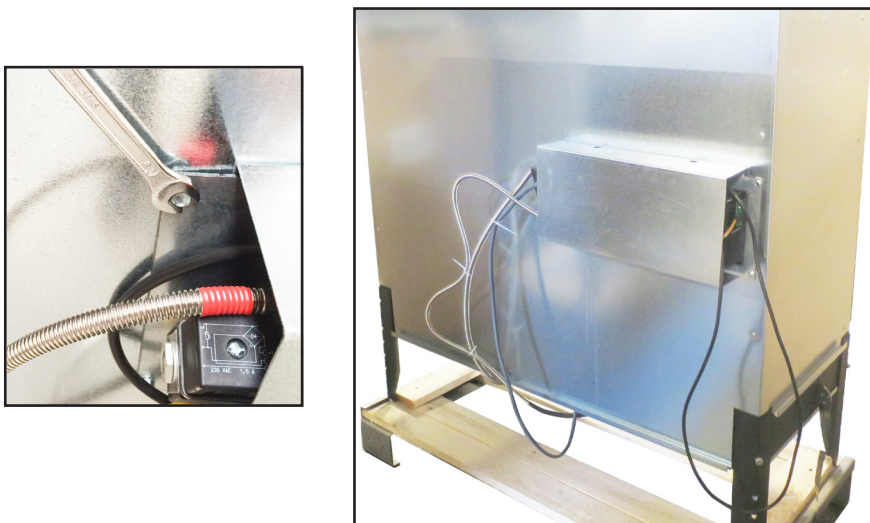
Si vous souhaitez installer le foyer sur la hauteur minimale de 25mm, mesuré a partir du sol jusqu'en dessous du foyer : retirer le pied et dévisser l'écrou en dessous de pied. Viser l'écrou dans le trou taroudé qui se situe en dessous du foyer dans le coin. Faites pareil pour les quatres pieds.

La distance minimale depuis le sol vers le dessous de la baguette et alors de 163 mm.



3.2. BLOC GAZ (NEARBOX)

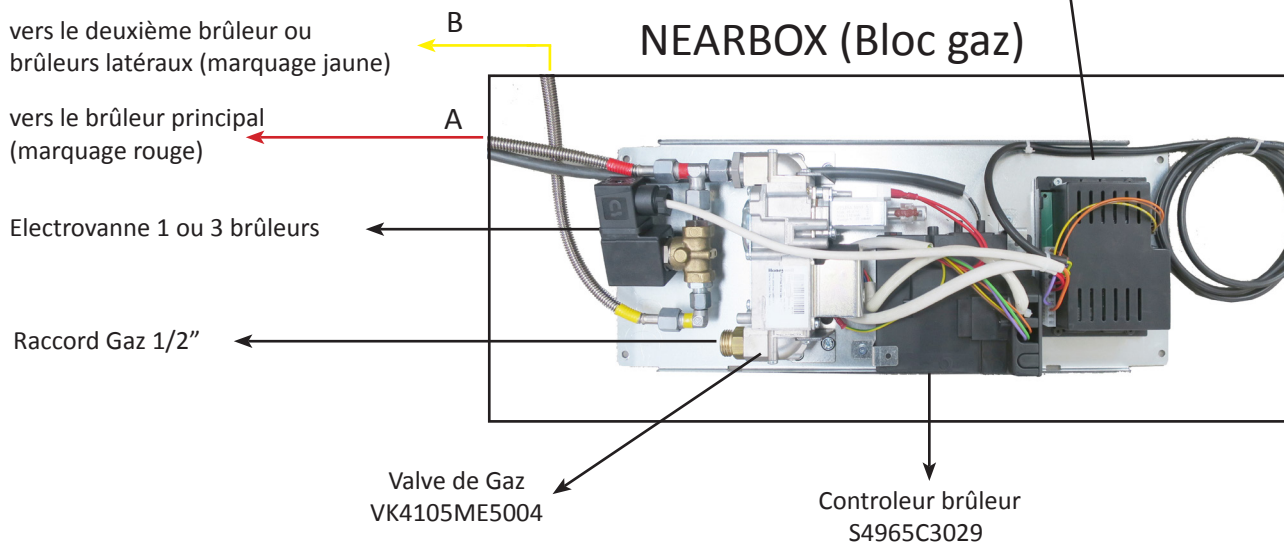
Le bloc gaz ou «NEARBOX» est fournie dans un carton séparé pour la sécurité pendant transport



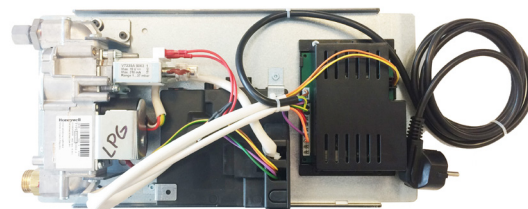
Dévisser les 4 vis avec un clé de 8



Récepteur
DFGT-03MC01 V09

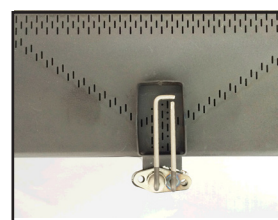
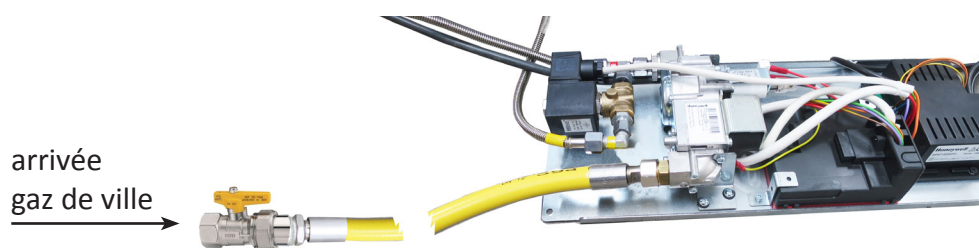
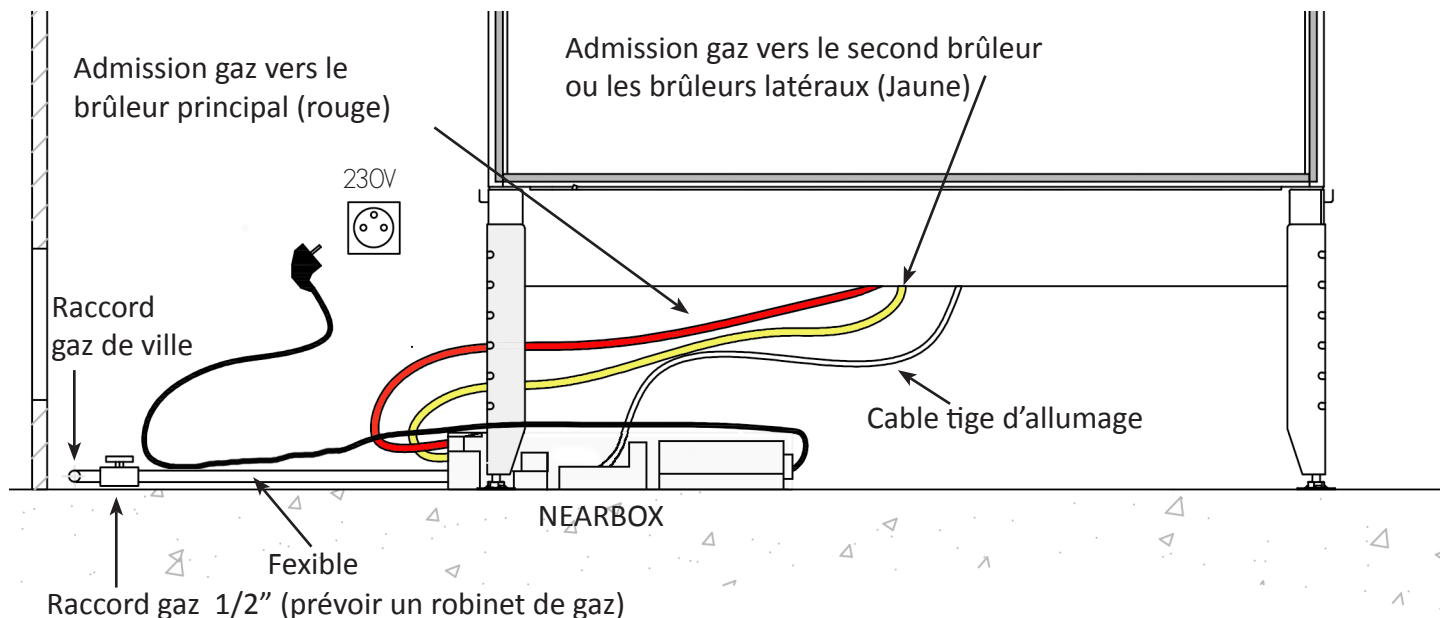


Dimensions bloc gaz : Long.455 x Larg.188 x Haut.64mm



3.3. LE RACCORDEMENT DU GAZ

Posez-le bloc gaz librement sur le sol et à proximité d'une trappe prévue dans la finition (mur, Placoplatre,). L'appareil doit toujours être raccordé à une valve 1/2" (robinet) agréée selon les lois en vigueur du pays ou localité et de préférence avec un flexible jaune spécial Gaz. Prévoir une trappe pour accéder au robinet ainsi qu'à la prise électrique.



Le True Vision est équipé d'un allumage direct (pas de veilleuse)



Robinet de gaz 1/2"

3.4. LE RACCORDEMENT ÉLECTRIQUE

Cet appareil est équipé d'une télécommande, prévoir une prise électrique de 230V. N'oubliez pas de débrancher l'appareil du secteur avant d'effectuer des travaux de service. Il est obligatoire de brancher l'appareil à une prise avec masse (terre). Puissance 0,025kW et fréquence 50Hz.

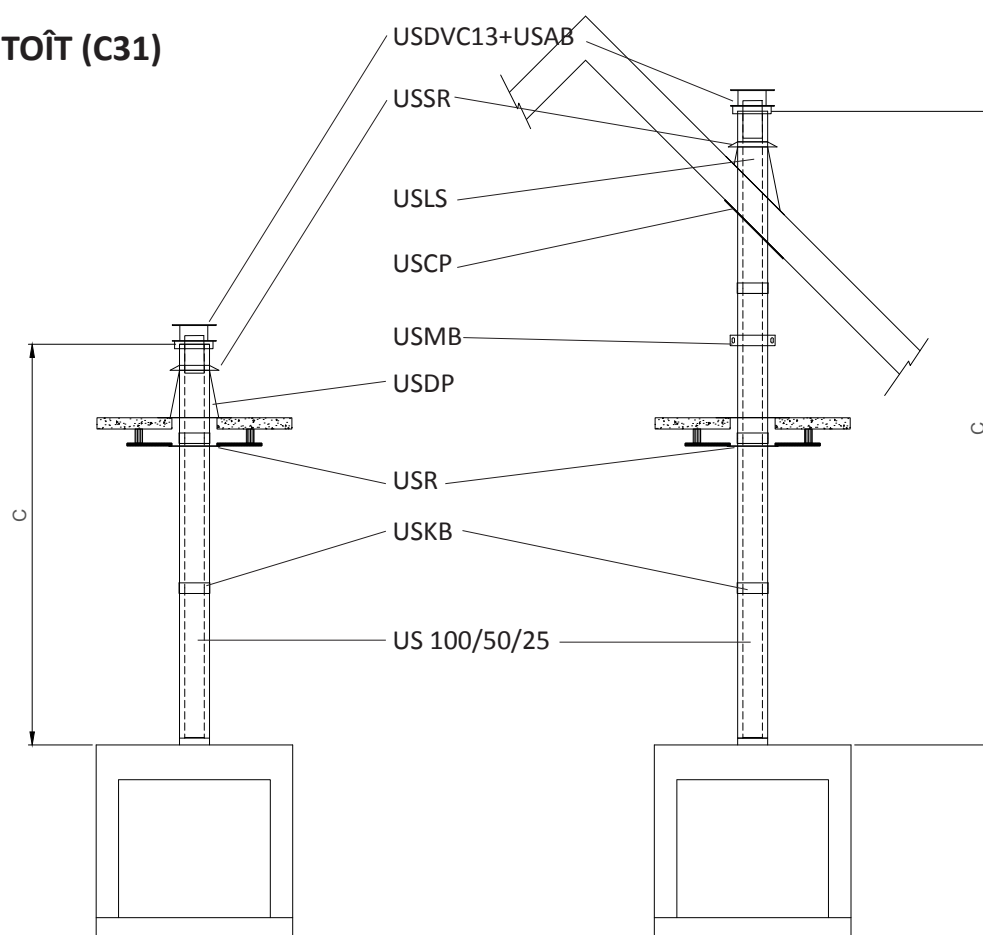
3.5 MODIFICATION DU FOYER GAZ NATUREL VERS PROPANE (ou inverse)

La modification du foyer ne peut se faire que par le fabricant ou un installateur agréé. Une nouvelle plaque signalétique est prévu.

4. MONTAGE DE LA CHEMINÉE

Placer le conduit concentrique comme indiqué selon le manuel et uniquement avec des conduits ONTOP-METALOTERM. Nos foyers ont été testés uniquement avec les conduits ONTOP et nous garantissons le bon fonctionnement de nos foyers que avec les conduits ONTOP. Voir les tableaux, pages suivantes, pour un raccordement correcte du conduit de cheminée. Entre la paroi extérieure du conduit et le mur ou le plafond, prévoyez un jour d'au moins 5 cm et une protection appropriée contre une température d'environ 130°C. Le passage de la sortie murale en façade dans le mur extérieur doit être colmaté à l'aide de mastic aux silicones.

4.1. RACCORDEMENT TOÎT (C31)



Tab. 1 pour hauteur ≥ 3 m

Ø 150/100			
Appareil	C (min)	C (max)	Pastille (a.p.d. 4m)
700H / 1000 H	3 m	18m	Ø 60 a.p.d. 2m : Ø 75
1150 H	3 m	18m	Ø 53
1300 H	3 m	18m	Ø 60
1600 H	3 m	20m	Ø 75

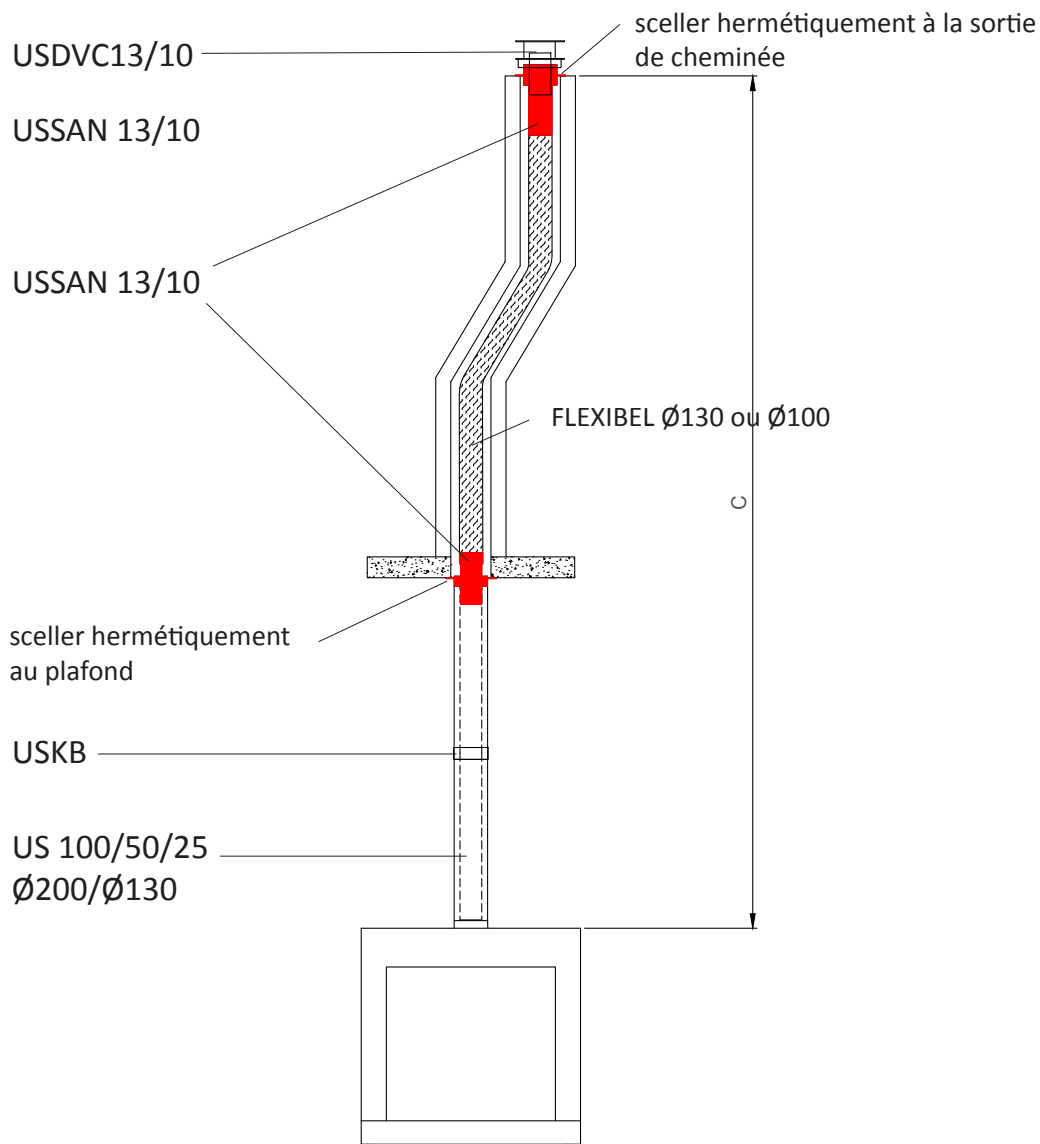
Tab. 2 Ce raccordement est conseillé pour ≤ 3 m

Ø 200/130			
Appareil	C (min)	C (max)	Pastille (a.p.d. 3m)
700 / 1000 H	2 m	10m	Ø 60 a.p.d. 2m : Ø 75
1150 H	2 m	10m	Ø 53 a.p.d. 2m : Ø 75
1300 H	2 m	10m	Ø 60 a.p.d. 2m : Ø 75
1600 H / 1900 H	2 m	12m	Ø 75 a.p.d. 2m : Ø 75

4.2. RACCORDEMENT TOÎT VIA CHEMINÉE EXISTANTE (C91)

Ø 150 (min) / Ø 100			
Appareil	C (min)	C (max)	Pastille (a.p.d. 4m)
700 H / 1000 H	3 m	18m	Ø 60
1150 H	3 m	18m	Ø 53
1300 H	3 m	18m	Ø 60
1600 H	3 m	20m	Ø 75

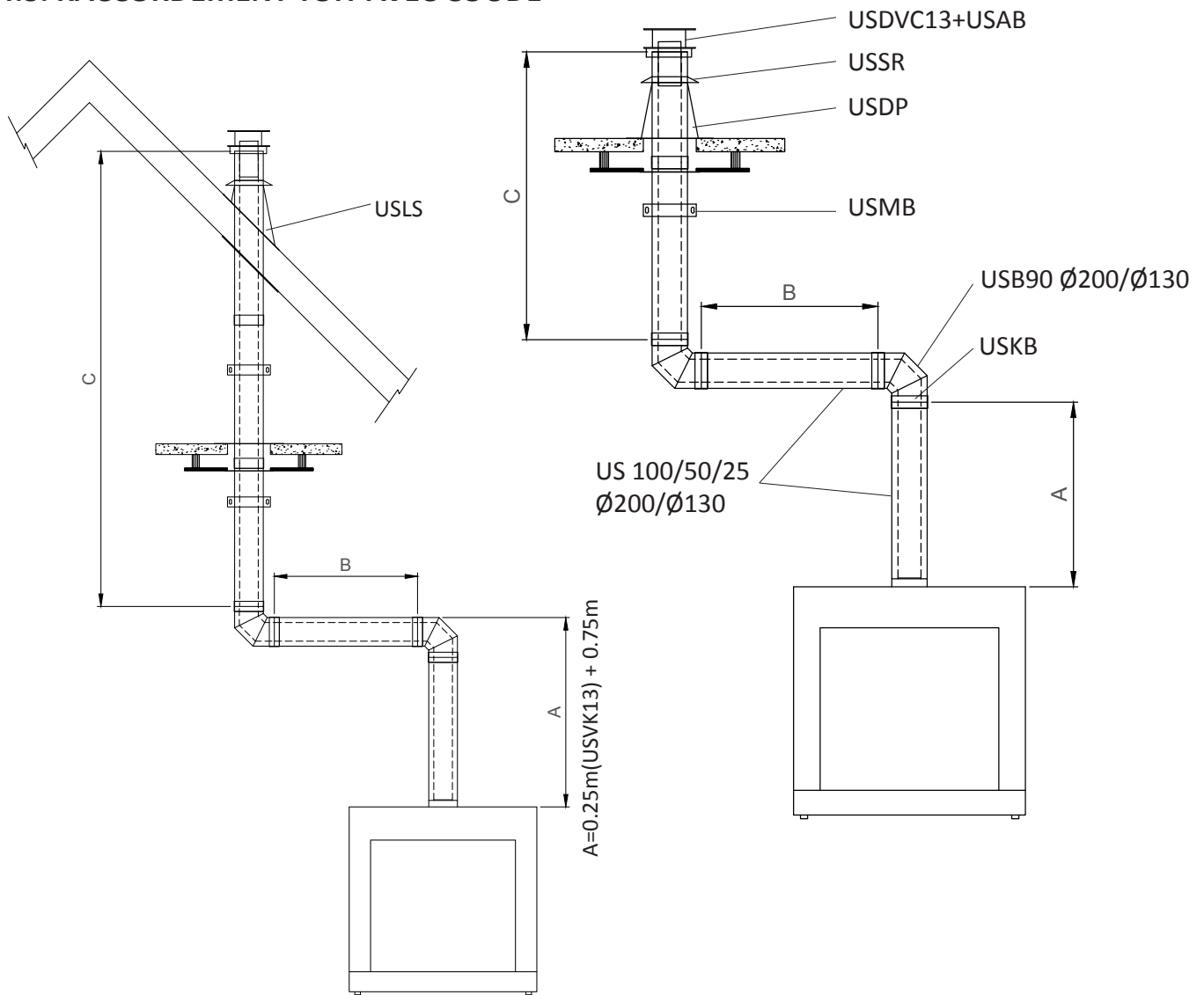
Ø200 (min) / Ø 130						
Appareil	C (min)	C (max)	Pastille (a.p.d. 3m)			
700 H / 1000 H	2 m	10m	Ø 60			
1150 H	2 m	10m	Ø 53			
1300 H	2 m <td 10m	Ø 60	1600 H / 1900 H	2 m	12m	Ø 75
1600 H / 1900 H	2 m	12m	Ø 75			



Kit d'assainissement USSAN 13: obligatoire lors de la connexion à un foyer existant. Celui-ci doit être scellé hermétiquement au plafond et l'ensemble du supérieur doit également être scellé hermétiquement à la sortie de la cheminée.

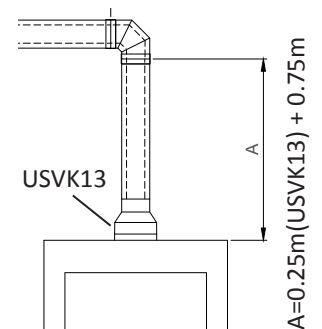
ATTENTION: il est impératif de ramoner la cheminée et de la nettoyer de la poussière et de la suie. Le foyer fonctionne comme une entrée d'air et si le foyer n'est pas propre, cela causera des odeurs désagréables.

4.3. RACCORDEMENT TOÎT AVEC COUDE



Ø 150/100 (Avec pièce de réduction USVK13 sur l'appareil)				
Appareil	A (min)	B (max)	C (min)	(A+B+C) max
700 H /1000 H	1 m	A+C+0,5m	B-A-0,5m	18m
1150 H	1 m	A+C+0,5	B-A-0,5	17m
1300 H	1 m	A+C	B-A	16m
1600 H	1 m	A+C-0,5m	B-A+1m	16m

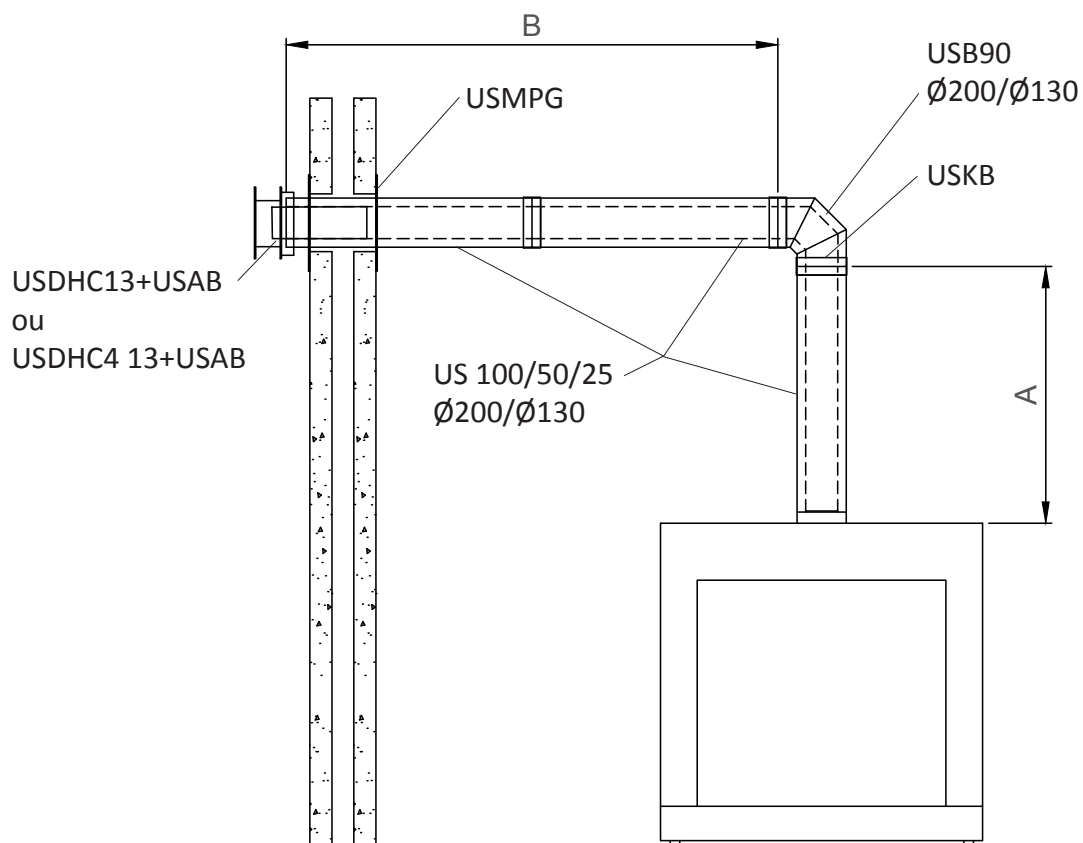
Ø 200/130 (sans réduction)				
Appareil	A (min)	B (max)	C (min)	(A+B+C) max
700 H /1000 H	1 m	(A+C) + 8m	B-A-9m	20m
1150 H	1 m	(A+C) + 7m	B-A-8m	19m
1300 H	1 m	(A+C) + 6m	B-A-7m	18m
1600 H	1 m	(A+C) + 3m	B-A-4m	18m
1900 H	1m	(A+C)+ 1m	B-A-2m	16m



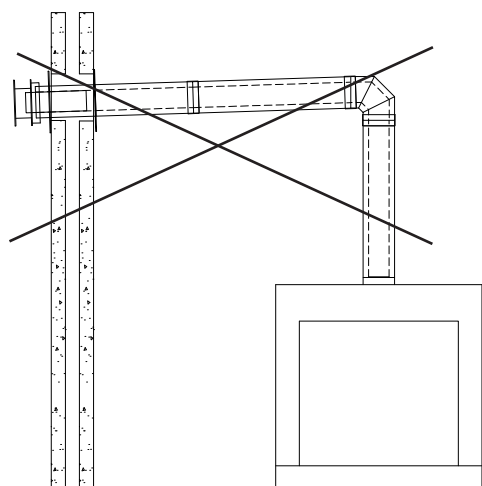
Attention : Si la partie verticale est plus longue de 3m que la partie horizontale, il faut utiliser une pastille de Ø 75

Par coude de 90° : dans la formule: additionner 1m vertical (C) en plus ou soustraire 1m horizontal (B).
 Part 45°/30°/15° : dans la formule: additionner 0.5m vertical (C) en plus ou soustraire 0.5 horizontal (B).

4.4. SORTIE MURAL (C11)

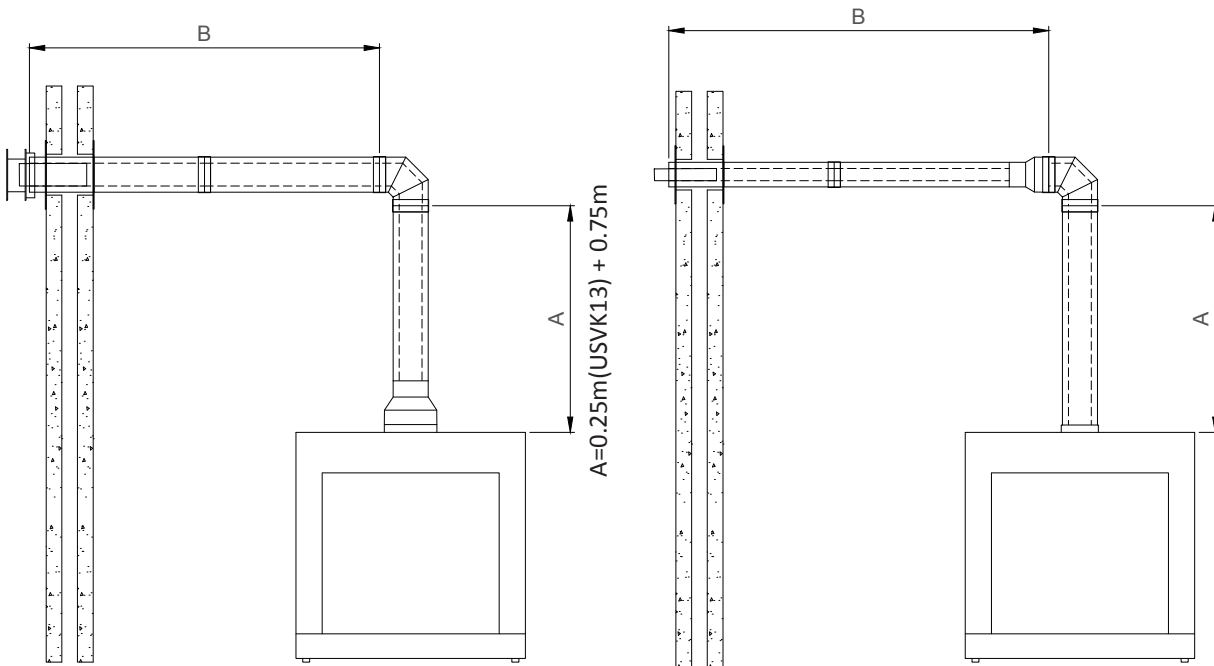


Ø 200/130			
Appareil	A (min)	B (min)	B (max)
700H / 1000H	1m	sortie murale	A+8m
1150 H	1m	sortie murale	A+7m
1300 H	1m	sortie murale	A+6m
1600 H	1m	sortie murale	A+4m
1900 H	1m	sortie murale	A+2m



Assurez-vous que chaque section horizontale ne descende pas vers la sortie.

Ø 150/100			
Avec pièce de réduction usvk13 sur l'appareil			
Appareil	A (min)	B (min)	B (max)
700H / 1000 H	1 m	sortie murale	A+1m
1150 H	1m	sortie murale	A+0,5m
1300 H	1m	sortie murale	= A



Non applicable pour le 1900 H

Non applicable pour le 1600H et le 1900 H

200/130 combiné avec Ø 150/100			
Avec pièce de réduction USVK13 placée horizontalement apres coude de 90°			
Appareil	A (min) Ø 200/130	B (min) Ø 150/100	B (max) Ø 150/100
700H / 1000 H	1m	sortie murale	A+ "USVK13" +6m
1150 H	1m	sortie murale	A+ "USVK13" +5m
1300 H	1m	sortie murale	A+"USVK13" +3,5m
1600 H	1m	sortie murale	A+ "USVK13" +1m

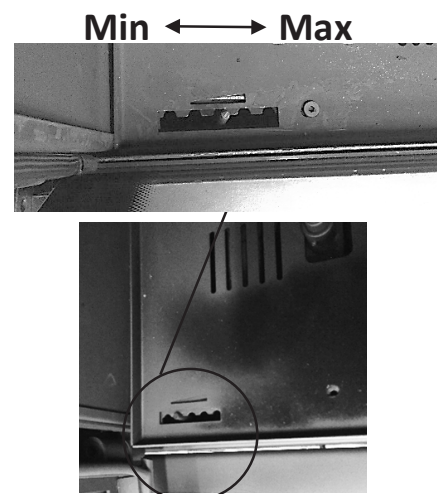
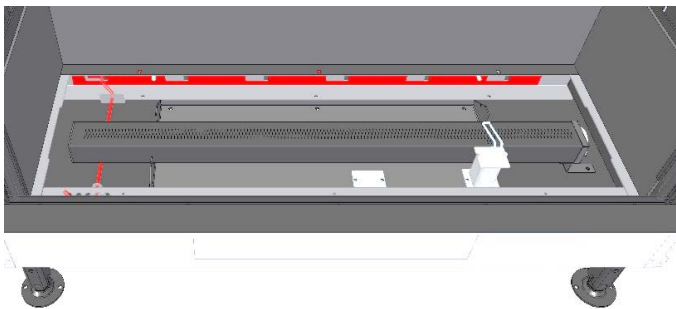
Quand il y a un changement de direction de 90°, avec un LUNA 1600/1900, vous devez utiliser du 200/130. Si les parties horizontales sont +/- égal aux parties verticales vous pouvez utiliser une réduction après le dernier coude.

5. REGLAGE DES FLAMMES

INSTALLATION - RÉGLAGE DE L'ADMISSION D'AIR

Avant l'installation initiale, vous devez nettoyer la vitre (à l'extérieur et à l'intérieur) et le foyer de toute poussière et graisse. Si vous ne nettoyez pas correctement la vitre, un film peut apparaître après avoir allumé le foyer. **Si besoin, après avoir installé et testé le foyer, vous devez régler la flamme en fonction du tirage avec les anneaux de restriction. Si il y a trop de tirage choisissez entre les différents anneaux de restrictions jusqu'à obtention d'un bon résultat en fonction du tirage.**

L'entrée d'air pour la flamme peut être réglée dans les foyers. Le levier de réglage est situé sur le côté gauche de la plaque de sol dans la chambre de combustion. Le réglage de l'entrée d'air ne peut être effectué que par un spécialiste.



Il faut attendre 30 à 60 minutes pour que le réglage soit complètement visible dans le foyer. Le gaz naturel brûle d'abord en donnant une couleur bleue et deviendra jaune avec le temps. La combustion de GPL deviendra plus jaune.

Si la flamme est bleue, cela peut signifier qu'il y a trop d'air dans la chambre de combustion mais aussi trop peu d'air. S'il y a trop d'air, la flamme se déplace très rapidement.

Attention, les brûleurs doivent brûler de manière uniforme sur toute la longueur, y compris les brûleurs secondaires.

Lors du réglage, il faut tenir compte du fait que plus la flamme est jaune, plus vite la vitre peut se salir.

6. ISOLATION ET FINITION

La maçonnerie doit être érigée autour du foyer avec une distance minimale de 4 cm entre le foyer et la finition.

Il est interdit de poser les briques sur la cheminée. LE DOIT ÊTRE TOTALEMENT DÉTACHÉ DE TOUT MATÉRIAUX.

Maintenant que l'installation est terminée, l'appareil peut être encastré.

Avant de commencer les travaux, vérifiez d'abord l'étanchéité au gaz.

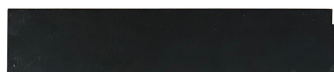
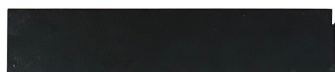
Allumer le feu et vérifier son fonctionnement, l'étanchéité des canalisations de gaz et la sortie des gaz de combustion. Si ceux-ci sont en ordre, vous pouvez commencer les travaux d'isolation et de finition. La partie intégrée de la cheminée devient très chaude. Par conséquent, assurez-vous que le foyer n'est pas encastré de manière trop étroite, mais qu'il reste suffisamment de place pour extraire l'air chaud.

Ne pas isoler l'appareil! N'utilisez pas de laine de verre ou de roche ou d'autres types de matériaux isolants (PVC, plâtre, mousse,...). Ceux-ci provoquent une décoloration et aussi des odeurs gênantes via les sorties de convection. Ne jamais laisser de déchets dans l'habillage

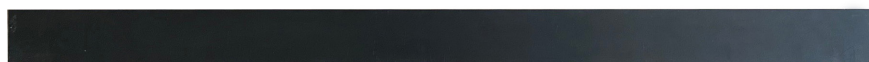
6.1. MONTAGE du cadre 4-cotés.

Le cadre à 4 côtés peut être monté avant le montage de l'habillage. Assurez-vous de bien le masquer pour le protéger des rayures et de la poussière. Si nécessaire, avant de commencer de monter l'habillage, vous pouvez prendre les dimensions avec le cadre monté, retirer le cadre, commencez à monter l'habillage et monter le cadre en dernier.

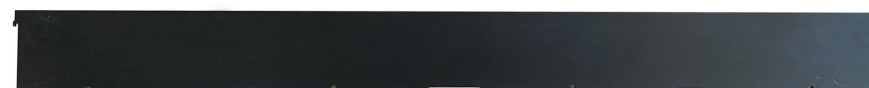
- Le cadre est livré en 4 parties et avec un sachet de vis



2x coté



1x baguette



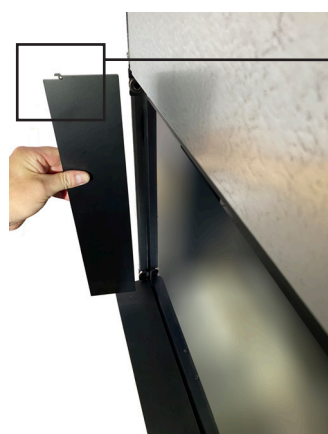
1x latte supérieure



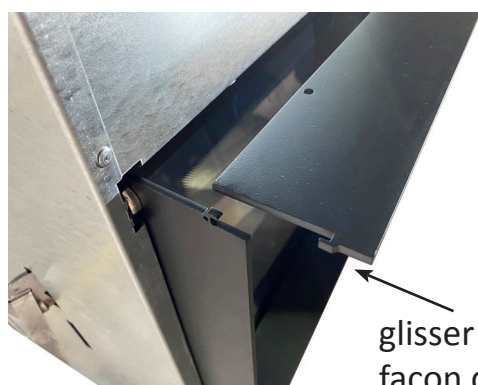
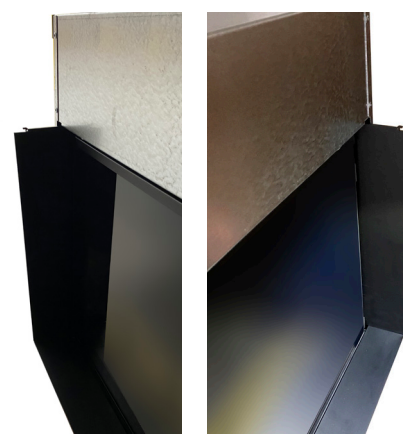
Placer la baguette sur les aimants.
(il ne faut rien viser)



vis de réglage pour
l'inclinaison de la baguette



Placer les cotés sur le aimant.
(il ne faut rien viser)



glisser la latte supérieure de telle
façon que les ergots s'emboîtent.



Fixer la latte supérieure avec les
vis (par en dessous)

7. CONVECTION

Il est OBLIGATOIRE d'équiper le foyer d'un kit de convection, constitué de grilles d'arrivée et de sortie qui sont raccordés à des flexibles étirables de 3m à 5m.

De cette façon est créé une circulation et évacuation de la chaleur par convection.

Ceci est très important pour éviter une surchauffe dans le caisson d'habillage du foyer et sert aussi à distribuer l'air l'air chaud dans la pièce ou dans une autre pièce adjacente (bureau, cuisine,)

Ce système dirige la chaleur à l'intérieur de la pièce grâce à des flexibles (dia. 150mm). Il est nécessaire d'ouvrir minimum 2 sorties d'air chaud. Pour l'installation de ces conduits, limitez leurs longueurs, évitez au maximum des coudes et changements de direction, car les pertes de vitesse engendrées, diminuent l'efficacité des sorties d'air en bout de course. Nous vous conseillons d'installer les grilles d'air chaud à la même hauteur pour avoir la même chaleur fournie. M-Design a élaboré des grilles de sorties d'air chaud et d'entrée d'air ambiant que vous pouvez vous procurer chez votre revendeur.

CHAQUE OUVERTURE QUI SERA FAITES DOIT ÊTRE RACCORDEE A UN FLEXIBLE. DANS LA CAS CONTRAIRE L'AIR SERA ASPIRE PAR CETTE OUVERTURE ET PARTIRA DIRECTEMENT VERS LA GRILLE SUPERIEURE, SANS PASSER PAR LE FOYER POUR LE REFROIDIR. RISQUE DE SURCHAUFFE DE L'ELECTRONIQUE (CODE ERREUR F02).

Les grilles de sorties ont deux ou quatre raccordement pour des flexibles (2/4 flexibles sur 1 grilles !).

Les grilles d'arrivée d'air ambiante (à ne pas raccorder avec un flexible) doivent être placer le plus bas possible, à hauteur du dessous du foyer.

Les murs et les plafonds peuvent être décolorés par de l'air contaminé dans la pièce où se trouve le foyer. Cet air passe est aspiré dans les tubes de convection et expulser par les grilles. Ceci provoque des zones sombres sur le plafond ou les murs. L'utilisation de bougies et de lampes à huile n'est donc pas recommandée, ou limiter leur utilisation. Aussi, la fumée de cigarette et de sigare peut accentuer le phénomène. Il est également toujours recommandé de ventiler suffisamment la pièce où se trouve le foyer.

ATTENTION : Une maison n'est jamais à 100% libre de poussières. Des sources de chaleur et des circulations de chaleur donnent un brassage d'air et donc un brassage de poussière de maison. Cette poussière s'accumule au fur et a mesure dans les conduits flexibles et les grilles de convection. Il est donc indispensable de passer l'aspirateur dans les flexibles et les grilles de temps en temps et surtout avant une première utilisation après l'été. Ce phénomène est comparable aux tâches grisâtres que l'on observe au dessus d'un chauffage mural classique. Vous pouvez commander chez votre revendeur des couvercles métalliques à poser sur les grilles pendant les périodes de non utilisation du foyer.

7.1. GRILLES DE CONVECTION

SORTIE CONVECTION : Vous avez la possibilité de choisir entre 3 modes de grilles selon votre goût ou selon l'habillage du foyer : Grille Design (2 raccordements) , Grille design longue petit model (2 raccordements) ou long model (4 raccordements)

ARRIVEE D'AIR (ENTREE CONVECTION) : Vous avez la possibilité de choisir entre une grille d'arrivée de 2dm² ou de 4dm²

Grille design (sortie)
met 2 aansluitingen /



Sortie

Grille design longue
grand model (sortie)



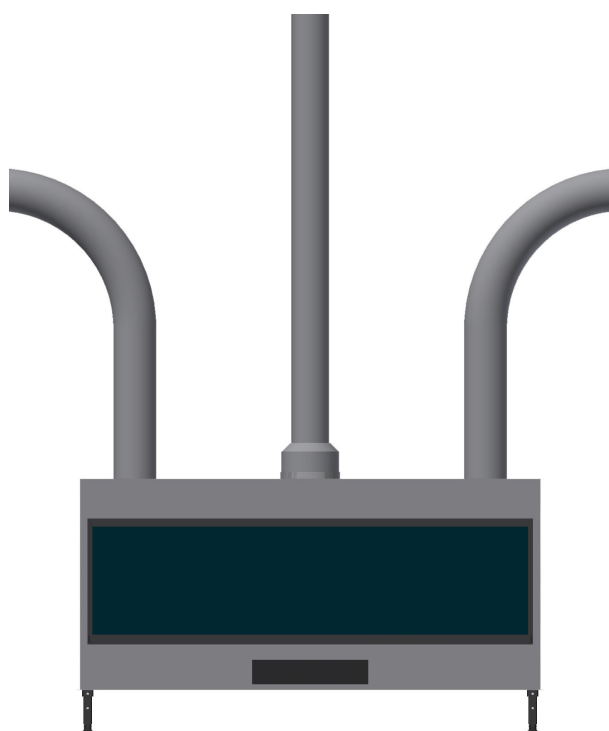
Sortie



Grille design longue
petit model (sortie)



Grille d'arrivée d'air (entrée)
2 dm²



Entrée

Entrée



Grille d'arrivée d'air (entrée)
4 dm²

Imperativement ouvrir au moins 2 sorties d'air chaud.

Pour le luna 1600h gaz, il faut obligatoirement raccorder les 4 ouvertures avec des flexibles et prévoir une grille de 4dm² en bas.

Les entrees pour l'air de convection se trouvent en dessous de l'appareil.

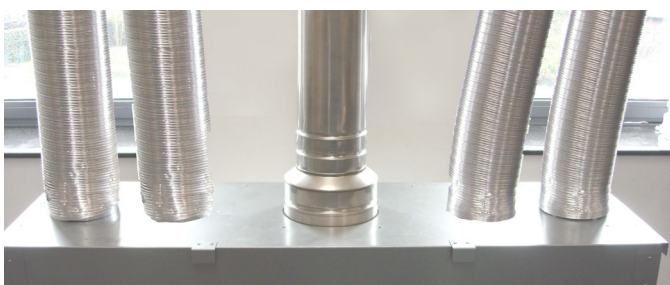
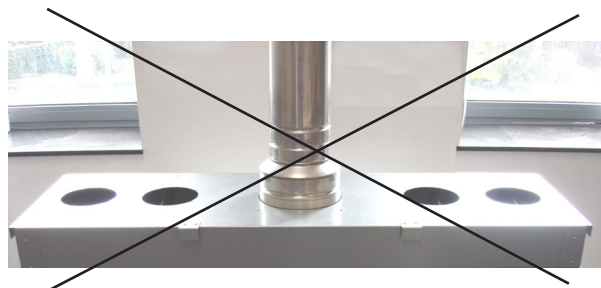
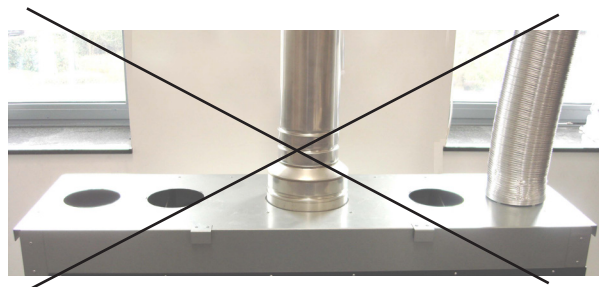
Ne jamais poser l'appareil directement sur le sol sans les pieds réglables.

Pour le 1900h il faut raccorder les six sorties d'air et prévoir un entrée d'air de 5dm² (grilles)

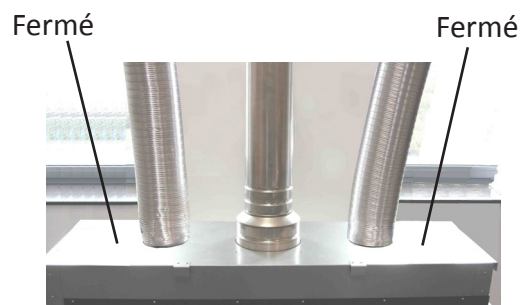
Chaque ouverture qui sera faites doit être raccordee a un flexible. Dans la cas contraire l'air sera aspire par cette ouverture et partira directement vers la grille superieure, sans passer par le foyer pour le refroidir. Ris-

ATTENTION: si l'installateur ouvre les ouvertures à l'avance, celles-ci doivent être obligatoirement recouvertes pendant les travaux (meulage, perçage, sciage, etc.). La poussière libérée lors de l'installation se fauilera sinon dans la chambre de convection du foyer. La poussière ne pourra jamais être éliminée correctement et dégagera une odeur persistante lors de l'utilisation de l'appareil.

Une fois l'installation terminée, il est impératif d'aspirer ou de souffler les canaux de convection avec de l'air comprimé (assurez-vous de ne pas renvoyer la poussière sur la chambre de convection du foyer).



Bon



Bon

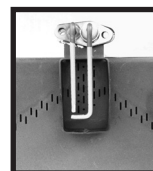
8. SET DE BÛCHES TRUE VISION

Veillez vérifier que la veilleuse est éteinte et que le foyer est refroidi.

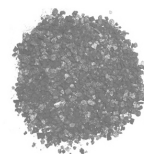
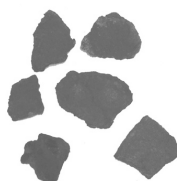
Basculez la vitre vers l'avant en tirant avec la main froide. La vitre bascule à 45°.

Répartissez les matériaux fournis. Suivant votre commande vous avez soit un set de buches, un set de diamant, de saphir ou de cailloux blancs. Ces matériaux disposent de la quantité adéquate. Nos appareils sont agréés avec ces matériaux, veuillez donc ne pas utiliser d'autres produits. D'autres produits décoratifs sont interdits dans nos appareils.

ATTENTION : NE RIEN POSER SUR LA TIGE D'ALLUMAGE ET DANS LA ZONE RECTANGULAIRE. ESSAYEZ D'ÉVITER DE POSITIONNER L'IMITATION CHARBON SUR LES PETITES OUVERTURES DU BRÛLEUR

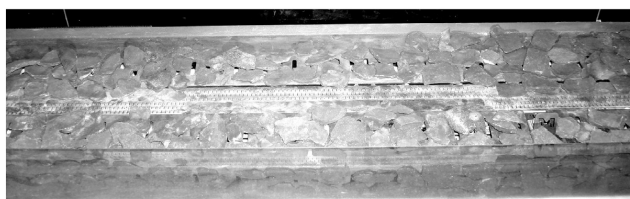


imitation charbon

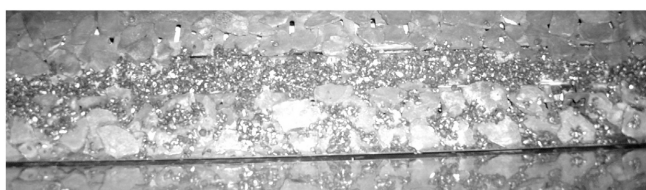


imitation 'miettes' de charbon

Placer l'imitation charbon au tour du brûleur

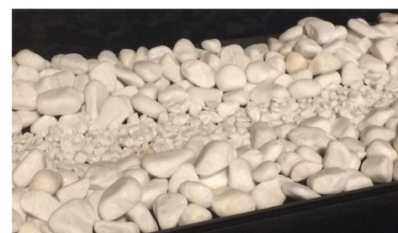


Veillez placer les petites miettes de charbon sur le brûleur et ici et là entre les grandes pièces de charbon.



Attention avec l'usage des grands cailloux blanc

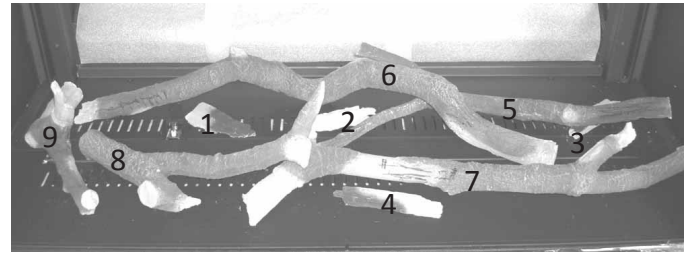
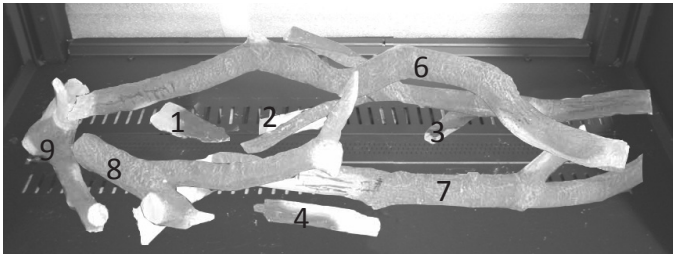
1 sac de petit cailloux blanc se trouve dans le set. Ceux-ci doivent être déposés sur le brûleur. Les grands cailloux blancs peuvent être déposés après au tour des petits cailloux et ne peuvent pas être déposés directement sur le brûleur.



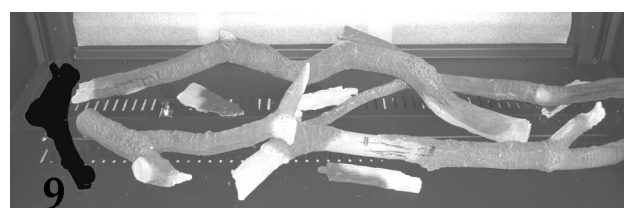
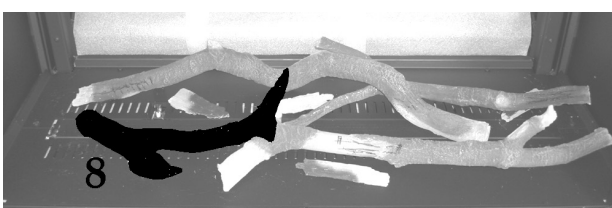
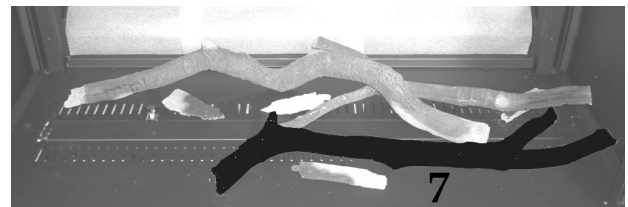
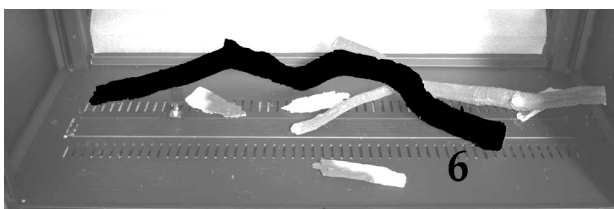
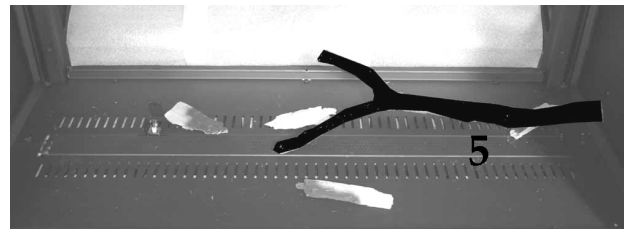
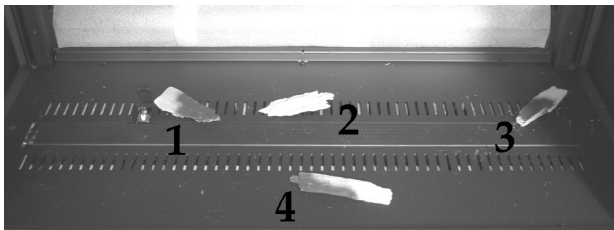
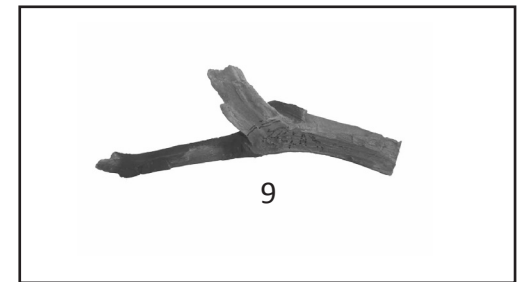
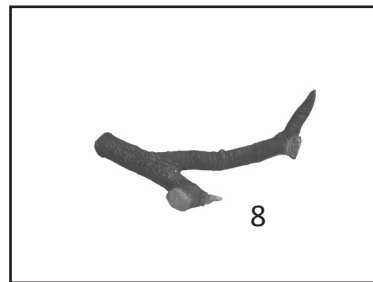
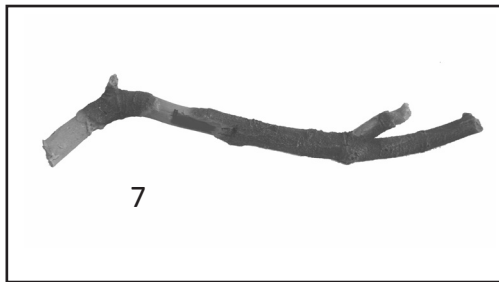
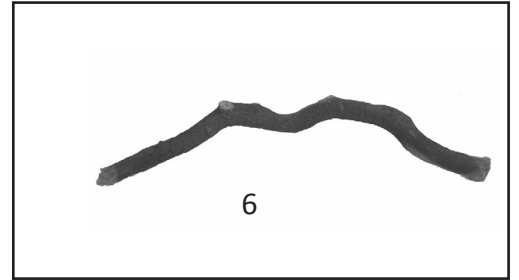
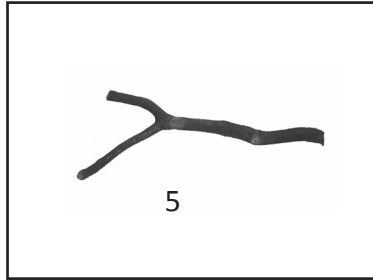
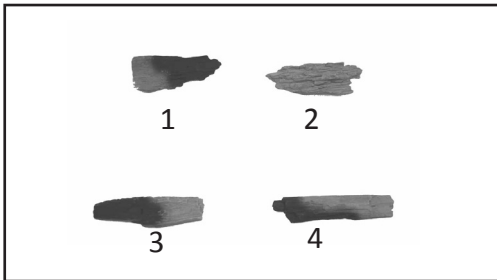
Veillez respecter l'ordre suivant pour l'aménagement des buches

Luna 700H Gas

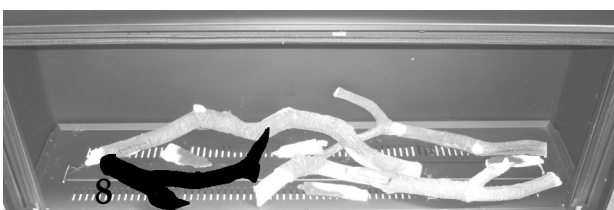
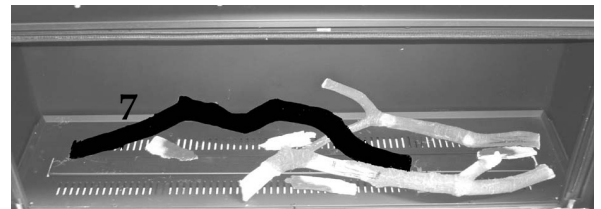
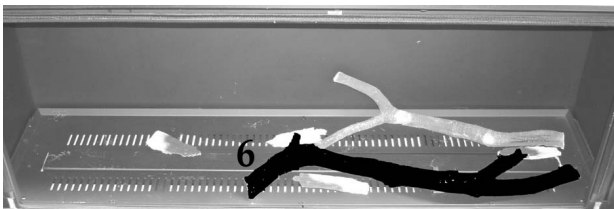
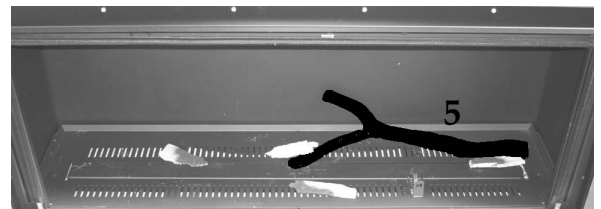
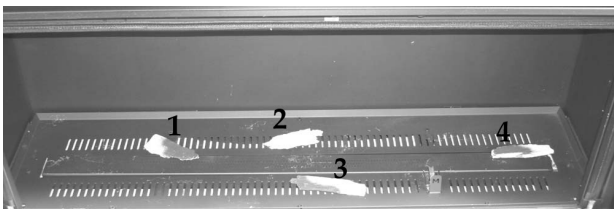
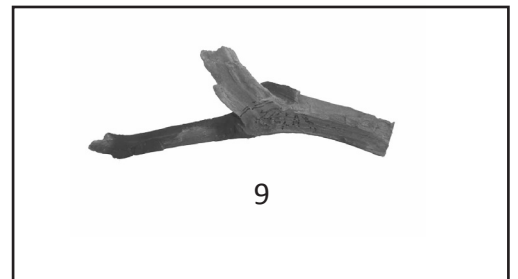
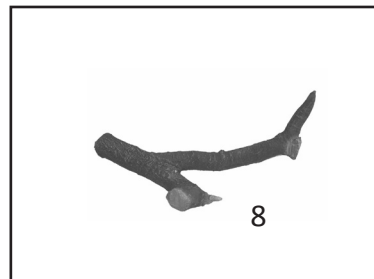
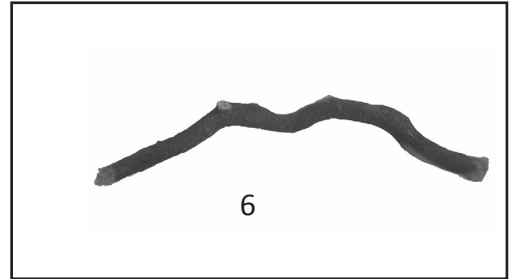
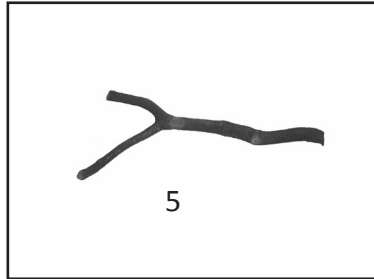
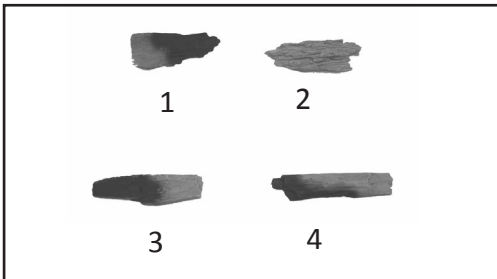
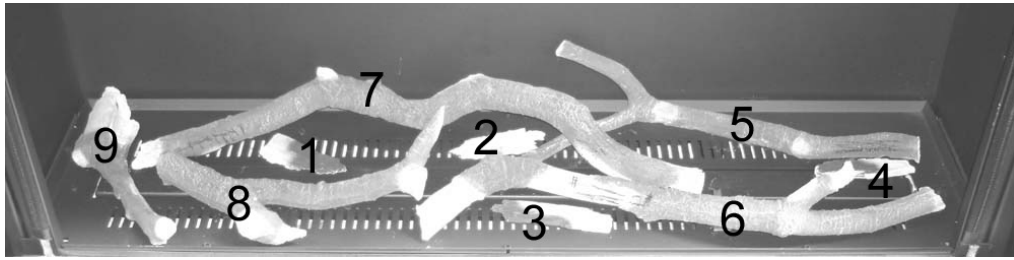
Luna 1000H Gas

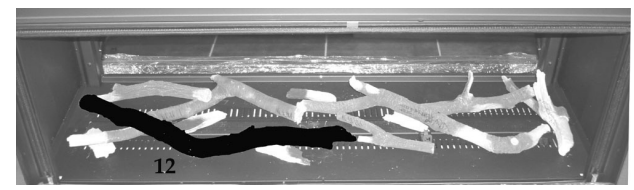
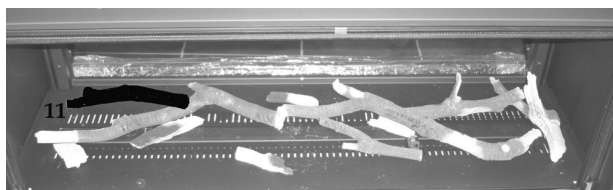
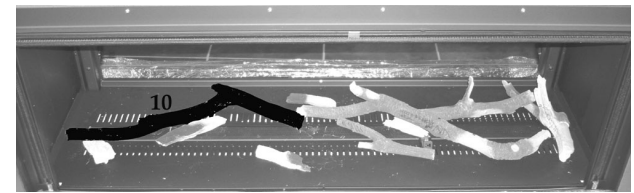
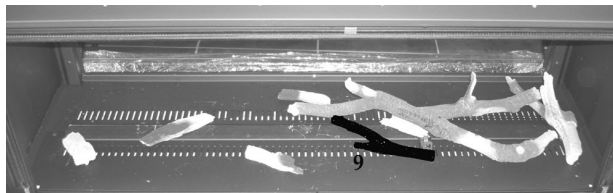
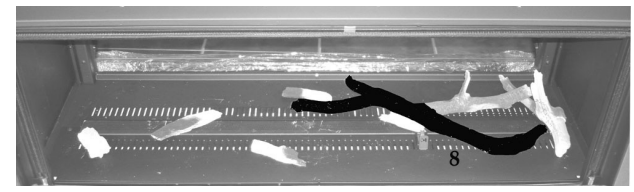
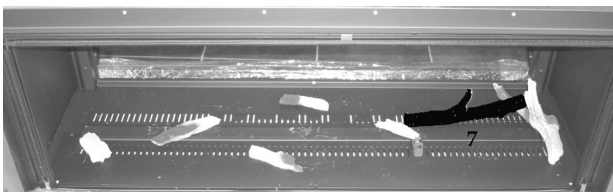
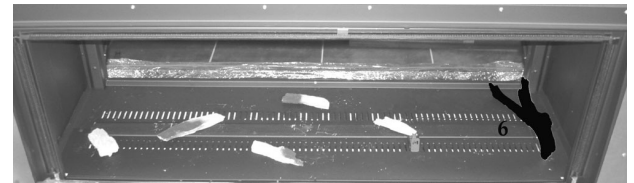
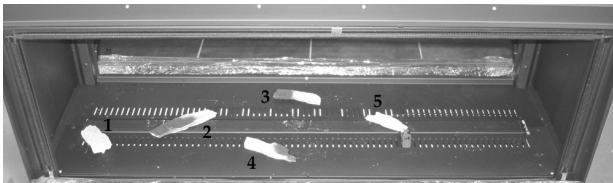
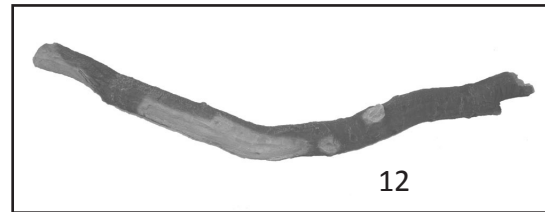
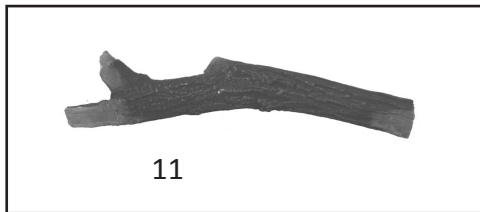
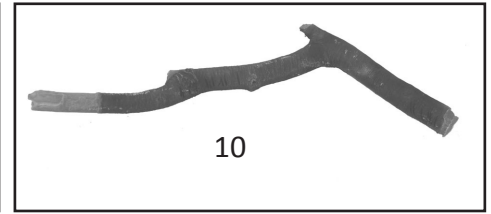
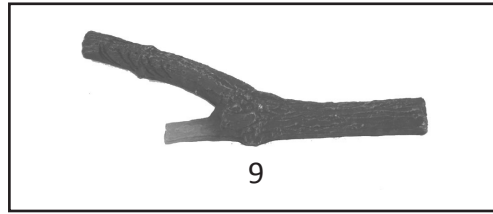
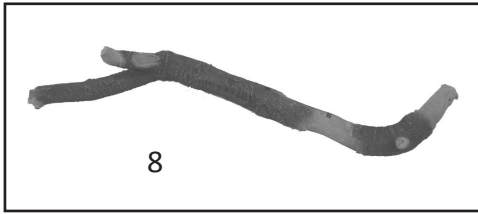
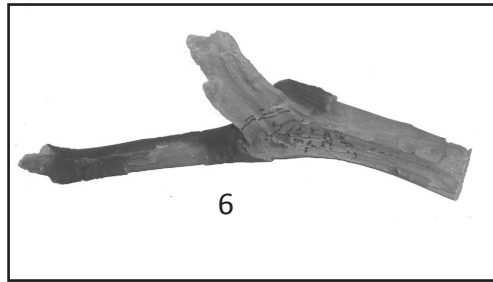
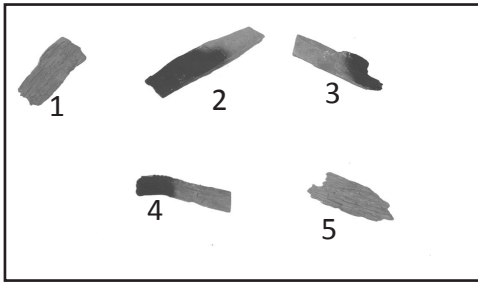
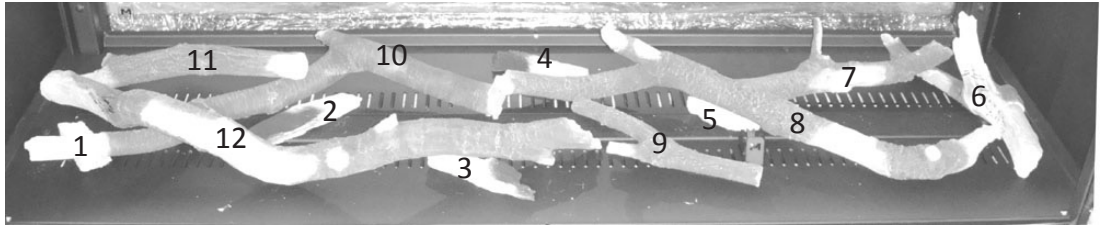


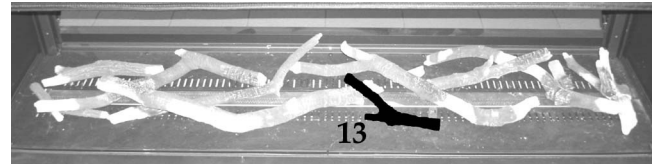
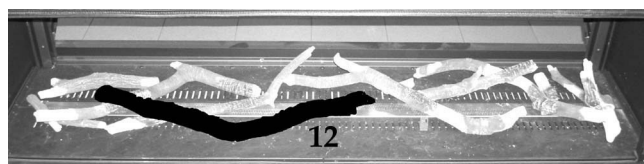
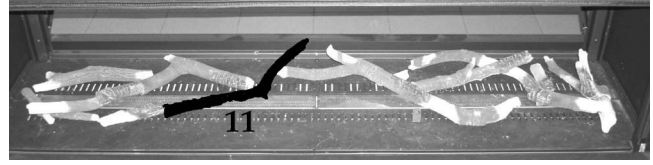
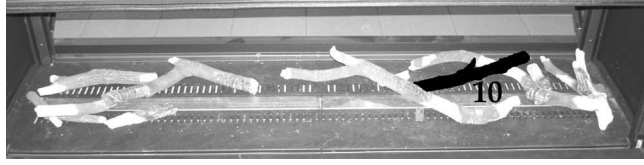
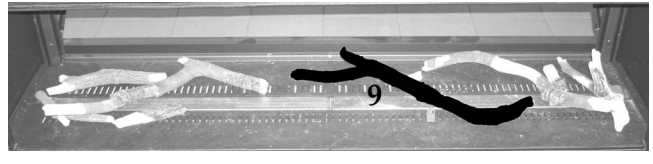
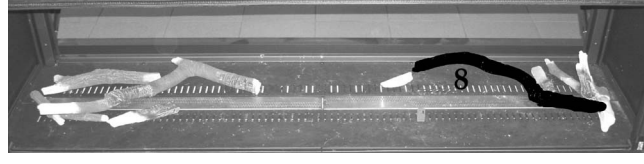
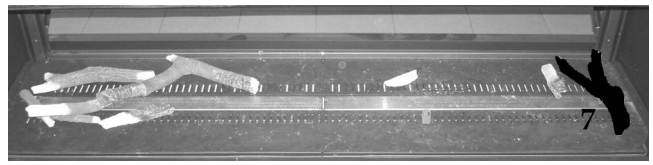
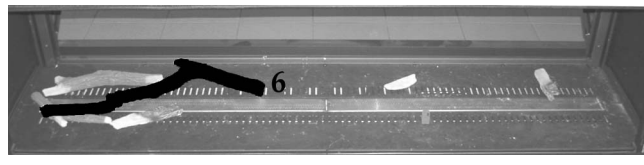
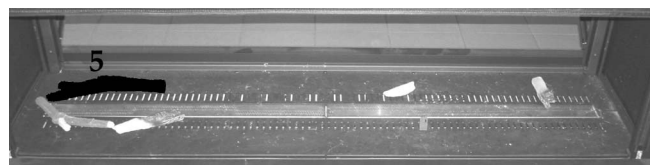
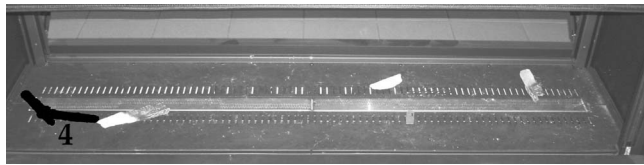
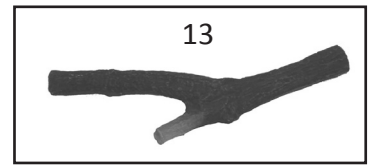
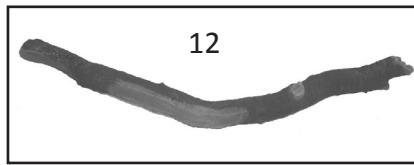
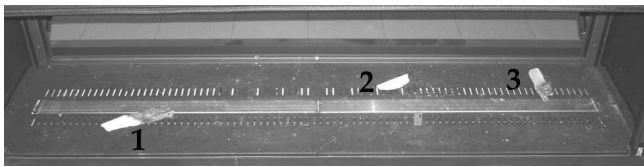
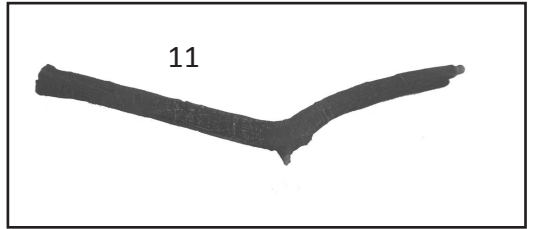
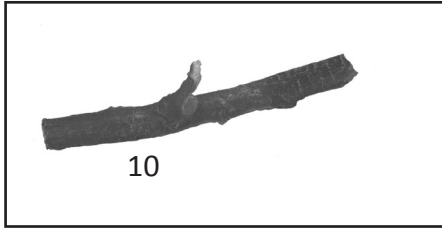
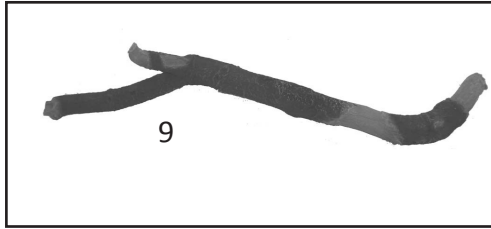
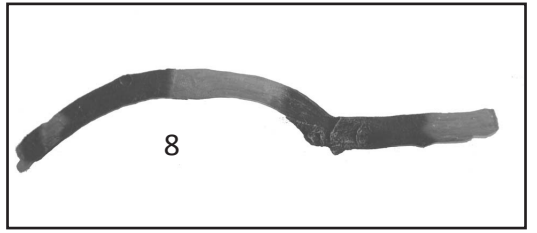
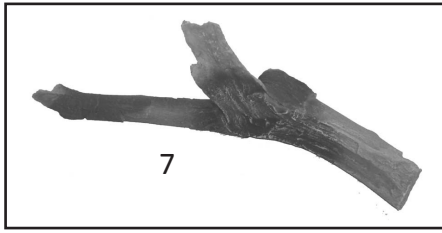
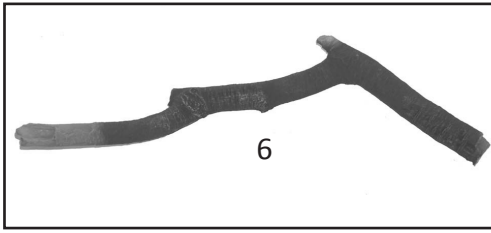
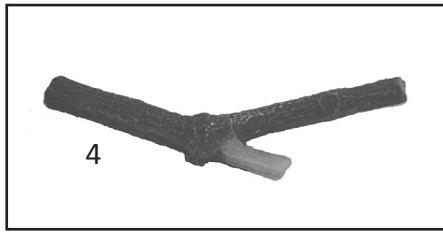
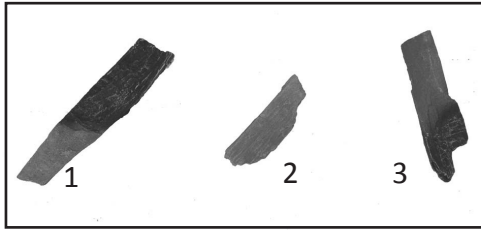
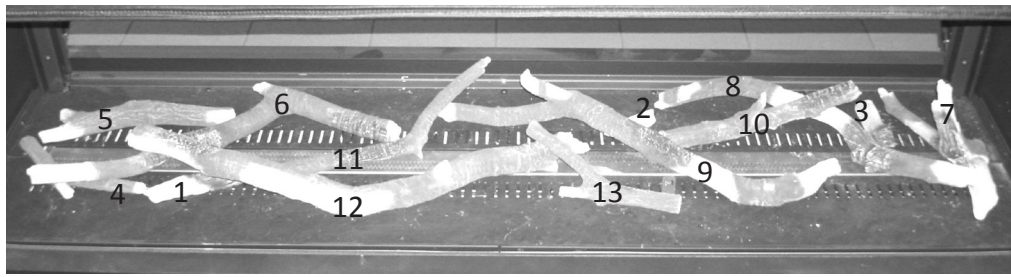
Remarque : le set pour 700H et 1000H sont identiques. Position des blocs pour le 700H sont un peu plus serrés vers le centre

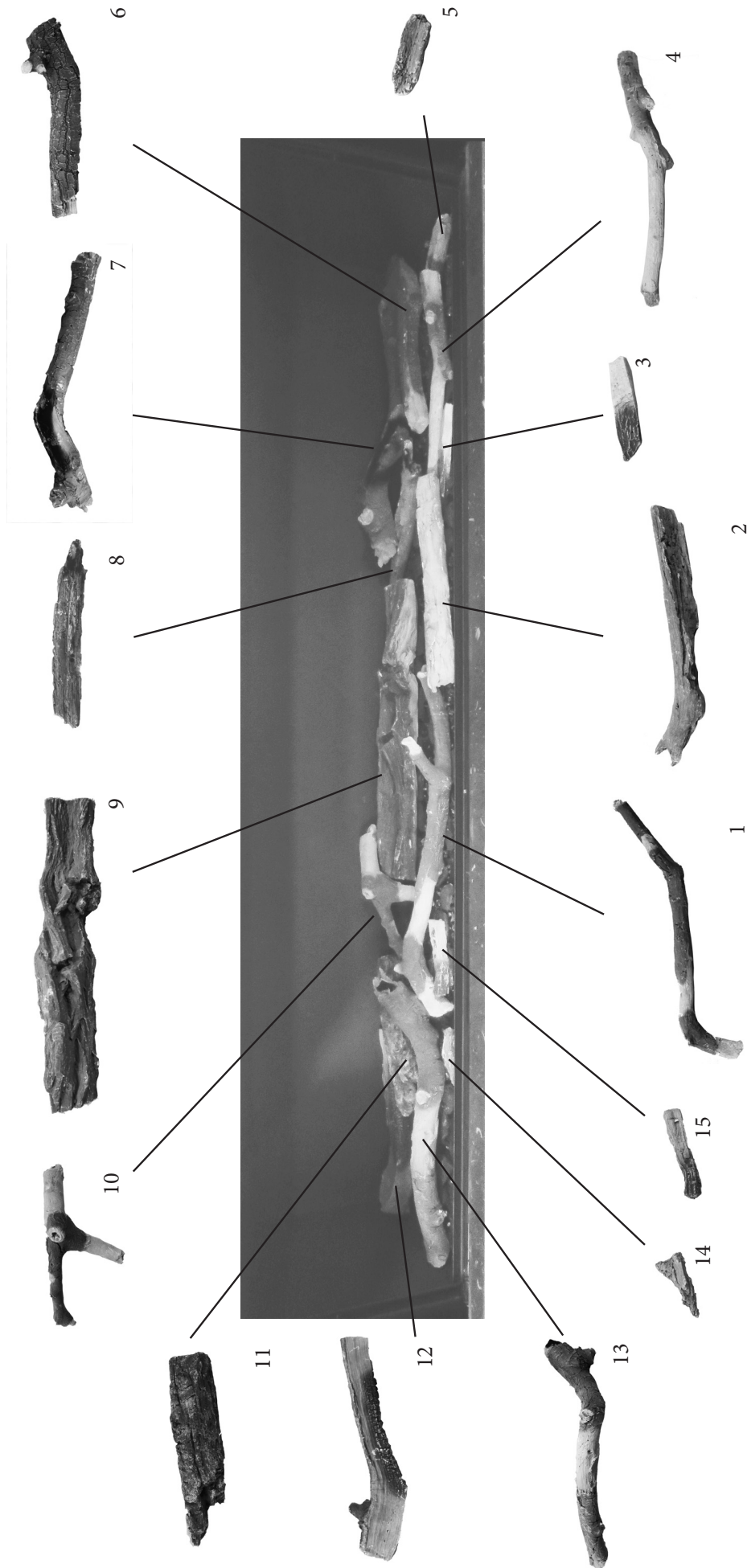


Luna 1150H Gas

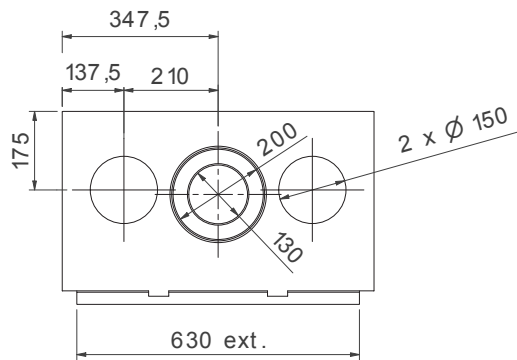
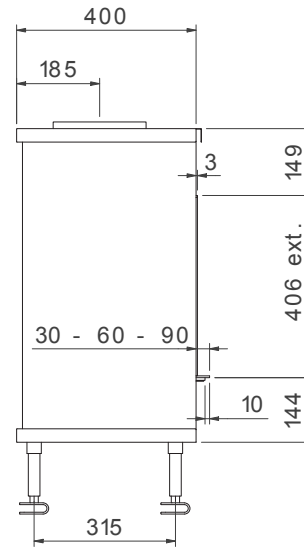
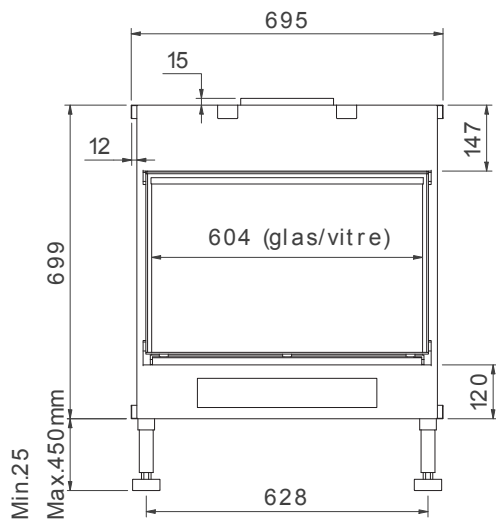




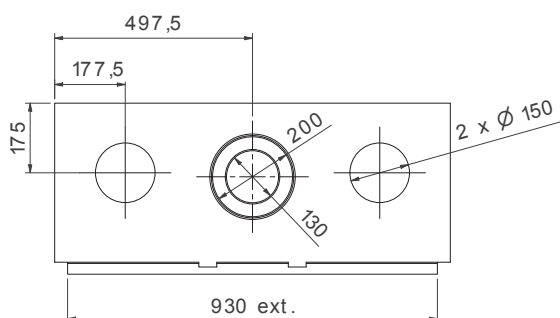
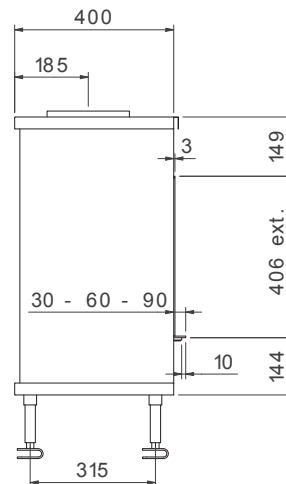
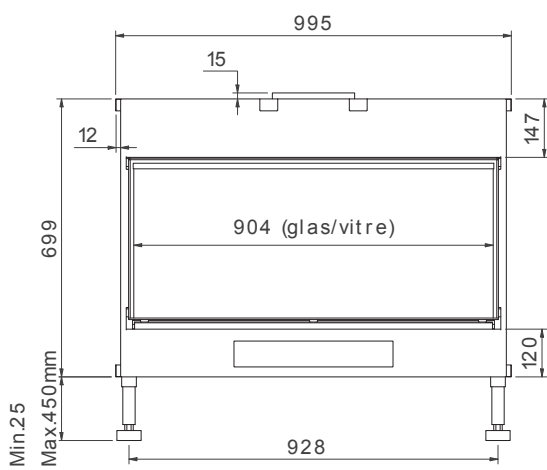




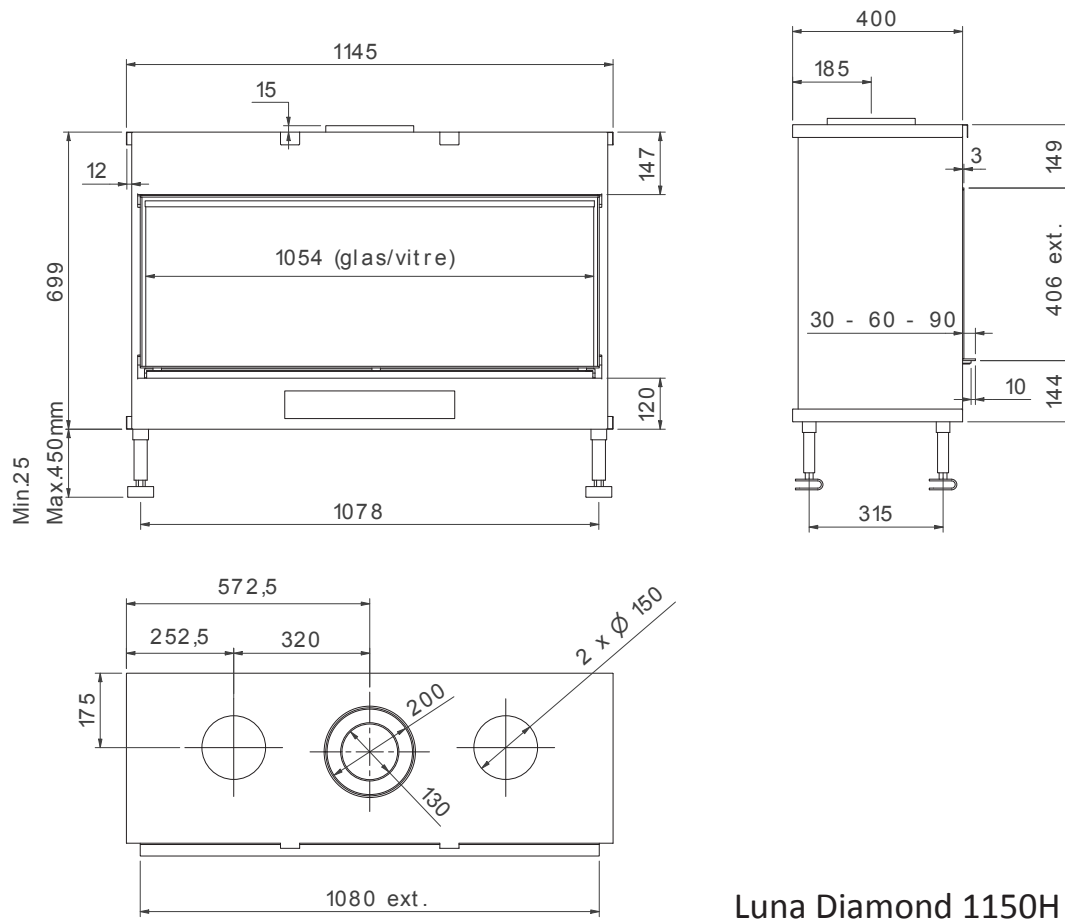
9. DIMENSIONS



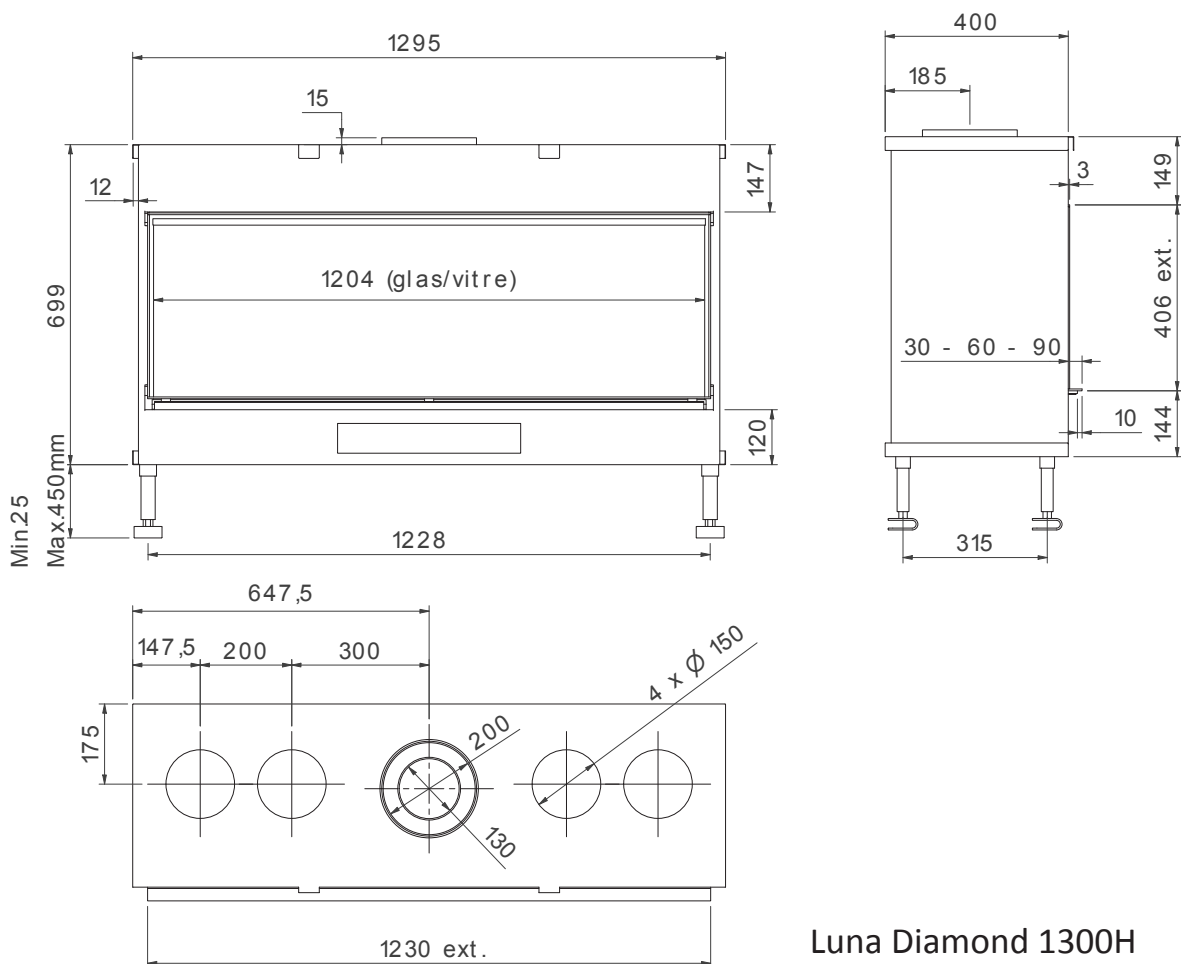
Luna Diamond 700H



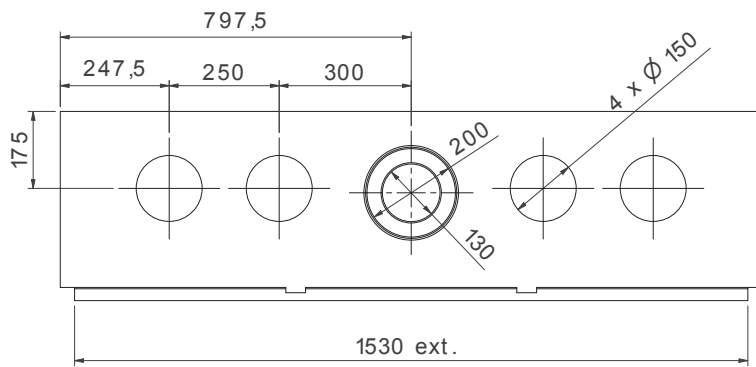
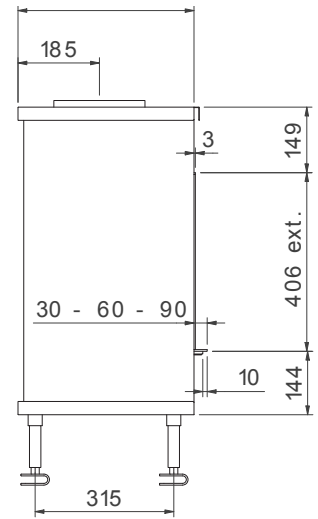
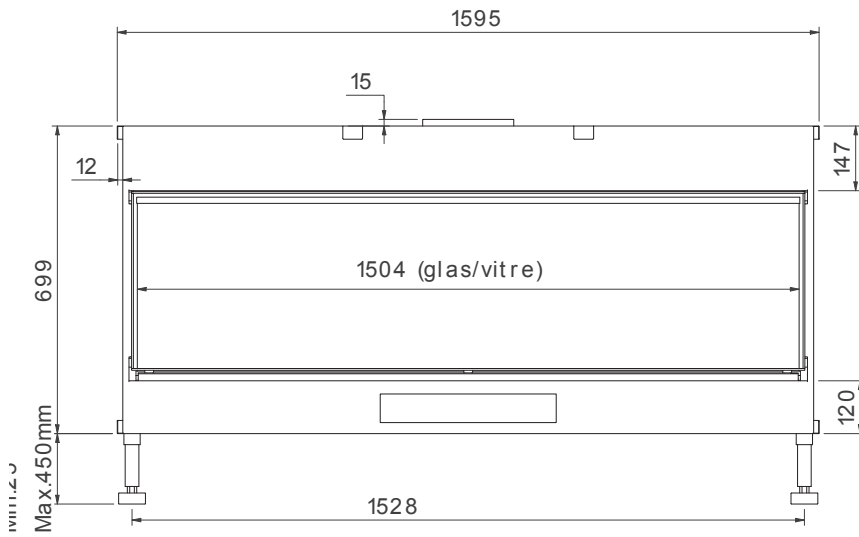
Luna Diamond 1000H



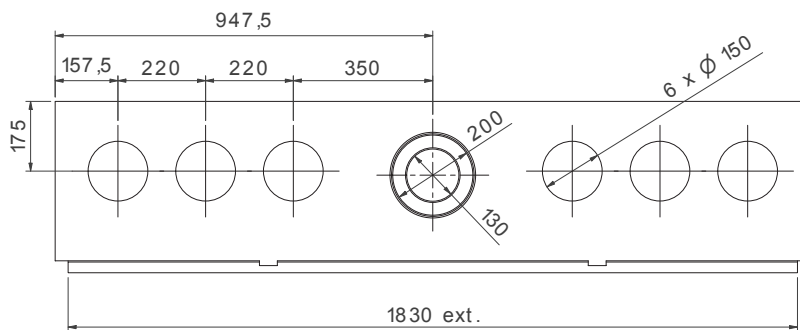
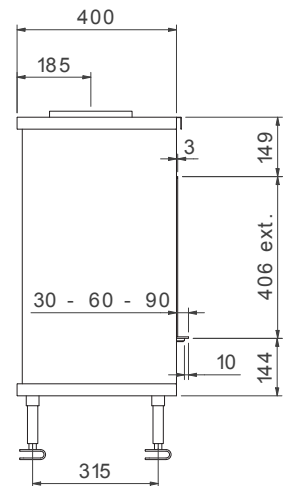
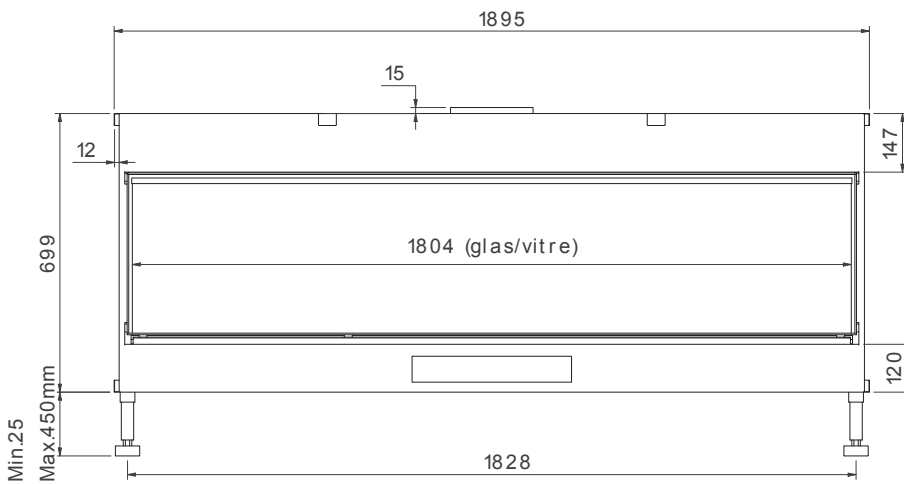
Luna Diamond 1150H



Luna Diamond 1300H

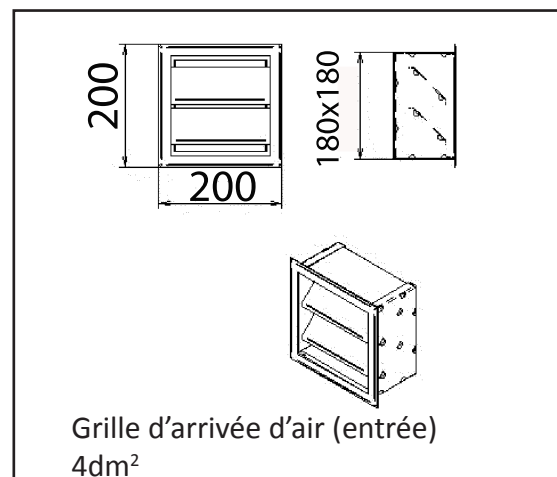
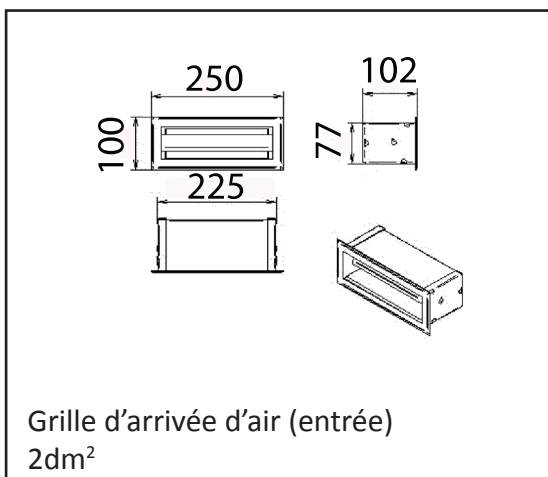
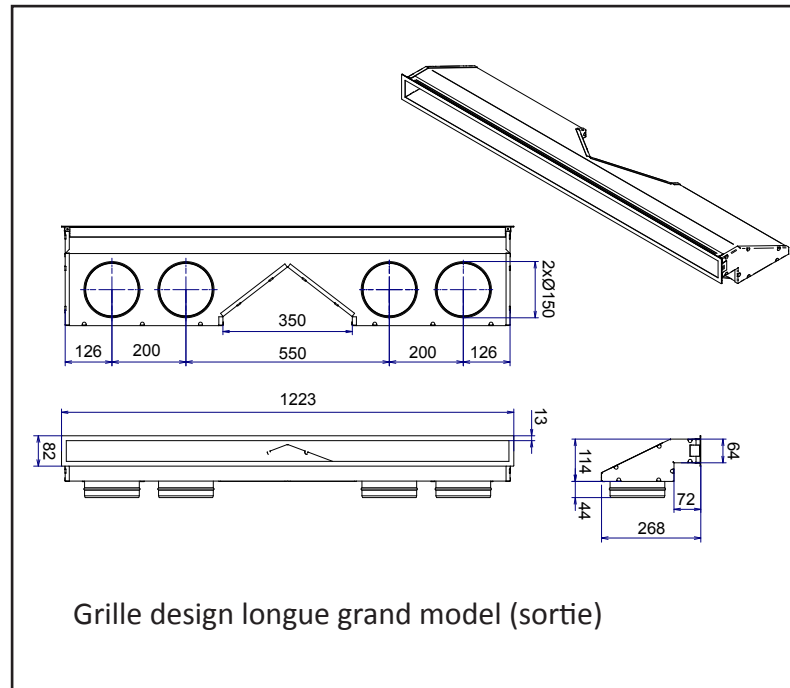
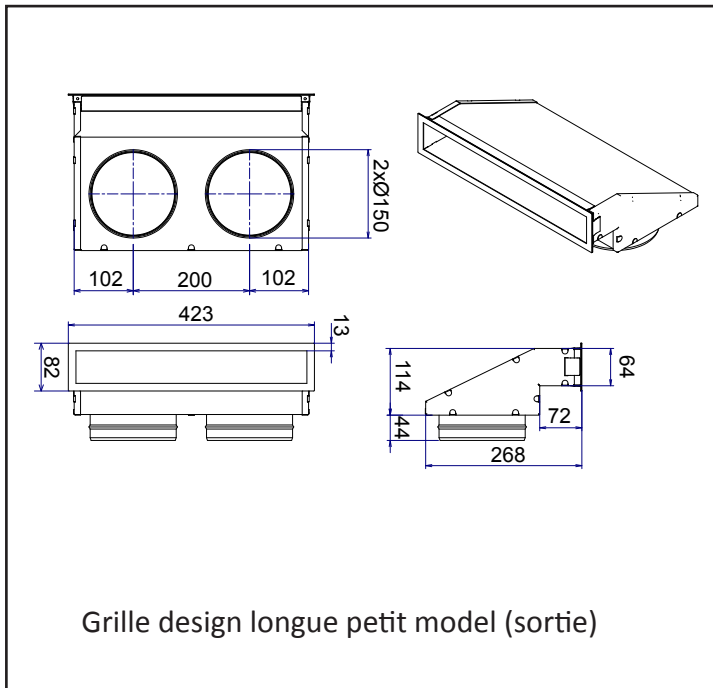
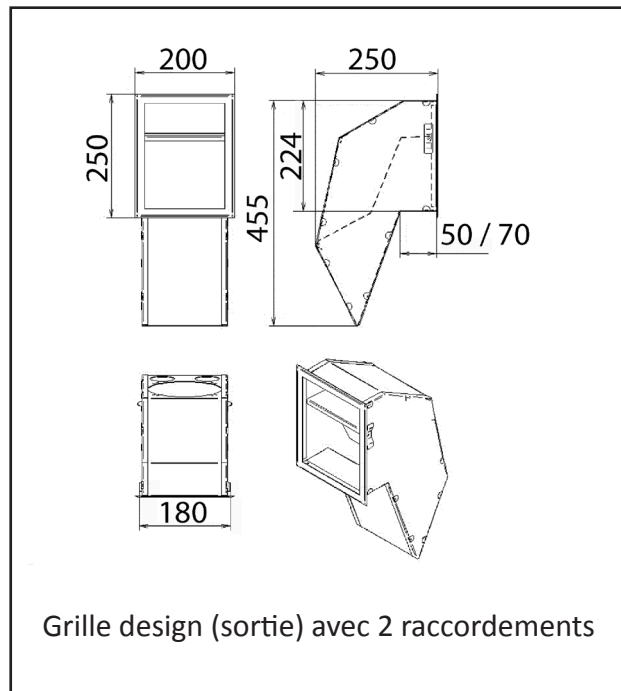


Luna Diamond 1600H



Luna Diamond 1900H

10. DIMENSIONS GRILLES DESIGN



11. Spécifications techniques Luna Dimamond 700H

Type Gas / Type de Gaz	Aardgas / gaz naturel				Propan / lpg			
	l_{2H}	l_2	l_{2E}	l_{2E}	l_3	$l_{3B/P}$	l_3	$l_{3B/P}$
Categorie / Categorie	G25				G31			
Categorie / Categorie	G20				G30			
Type /Type	C_{11}, C_{31}, C_{91}	C_{11}, C_{31}, C_{91}	C_{11}, C_{31}, C_{91}	C_{11}, C_{31}, C_{91}	C_{11}, C_{31}, C_{91}	C_{11}, C_{31}, C_{91}	C_{11}, C_{31}, C_{91}	C_{11}, C_{31}, C_{91}
Aansluitdruk / Pression d'entrée (mbar)	25	20	30	37	50	28-30		
Branderdruk / Pression de brûleur (mbar)	24,8	19,5	31,4	38,2	38,2	28,9		
Verbruik / Consommation (m ³ /h)	0,755	0,681	0,234	0,272	0,272	0,202		
Inspuiter brander / Injecteur brûleur	6 x 0,65	6 x 0,65	6 x 0,45	6 x 0,45	6 x 0,45	6 x 0,45		
Rendement / Rendement (%)	85,6	86	72	72	72	72		
Nom.Belasting / Charge nominale (KW)	5	48	47	53	53	53		
Nuttig vermogen / Puissance utile (KW)	4,4	4,2	3,4	4,1	4,1	4,1		
Klassement NOX-emissie / Classement d'émission NOX	5	5	5	5	5	5		
Cat. Rendement CE / Catégorie rendement CE	1	1	2	2	2	2		

11. Spécifications techniques Luna Dimamond 1000H

Type Gas / Type de Gaz	Airdgas / gaz naturel				Propan / lpg			
	l_{2H}	l_{2L}	l_{2E}	l_{2E}	l_{3}	$l_{3B/P}$		
Categorie / Categorie	G25				G31			
Categorie / Categorie	G20				G30			
Type /Type	C_{11}, C_{31}, C_{91}	C_{11}, C_{31}, C_{91}	C_{11}, C_{31}, C_{91}	C_{11}, C_{31}, C_{91}	C_{11}, C_{31}, C_{91}	C_{11}, C_{31}, C_{91}	C_{11}, C_{31}, C_{91}	
Aansluitdruk / Pression d'entrée (mbar)	25	20			30	37	50	28-30
Branddruk / Pression de brûleur (mbar)	24,2	19,3			29,4	36,2	36,2	28,4
Verbruik / Consommation (m³/h)	0,870	0,789			0,264	0,299	0,299	0,226
Inspuiter brander / Injecteur bruleur	6 x 0,85	6 x 0,85			6 x 0,6	6 x 0,6	6 x 0,6	6 x 0,6
Rendement / Rendement (%)	86,4	86,8			73	73	73	73
Nom.Belasting / Charge nominale (KW)	6,8	7			6,5	7,3	7,3	7,3
Nuttig vermogen / Puissance utile (KW)	6,1	6,4			4,7	5,3	5,3	5,3
Klassement NOX-emissie / Classement d'émission NOX	5	5			5	5	5	5
Cat. Rendement CE / Categorie rendement CE	1	1			2	2	2	2

11. Spécifications techniques Luna Dimamond 1150H

Type gas / type de gaz	Aardgas / gaz naturel				Propano / lpg				
	l_{2H}	l_{2L}	l_{2E}	l_{2E}	l_{3-}	$l_{3B/P}$			
Categorie / Categorie	G25				G31				G30
Type /Type	C_{11}, C_{31}, C_{91}				C_{11}, C_{31}, C_{91}				C_{11}, C_{31}, C_{91}
Aansluitdruk / Pression d'entrée (mbar)	25		20		30	37	50	28-30	
Branderdruk / Pression de brûleur (mbar)	23,3		19,1		27,9	34,5	34,5	27,9	
Verbruik / Consommation (m ³ /h)	0,985		0,868		0,258	0,286	0,286	0,286	
Inspuiter brander / Injecteur bruleur	6 x 1		6 x 0,95		6 x 0,55	6 x 0,55	6 x 0,55	6 x 0,55	
Rendement / Rendement (%)	85		85,5		74	76	76	76	
Nom.Belasting / Charge nominale (KW)	8		8,2		6,3	7	7	7	
Nuttig vermogen / Puissance utile (KW)	6,8		7,0		4,7	5,3	5,3	5,3	
Klassement NOX-emissie / Classement d'émission NOX	5		5		5	5	5	5	
Positie luchtregeling brander / Position réglage d'air du brûleur	HR+		HR+		LPG	LPG	LPG	LPG	
Cat. Rendement CE / Categorie rendement CE	1		1		2	2	2	2	

11. Spécifications techniques Luna Dimamond 1300H

Type gas / type de gaz	Aardgas / gaz naturel				Propan / lpg			
	I_{ZH}	I_{ZL}	I_{ZE+}	I_{ZE}	I_3	$I_{3B/P}$		
Categorie / Categorie	G25				G31			
Categorie / Categorie	G20				G30			
Type /Type	C_{11}, C_{31}, C_{91}				C_{11}, C_{31}, C_{91}			
Aansluitdruk / Pression d'entrée (mbar)	25			20	30	37	50	28-30
Branderdruk / Pression de brûleur (mbar)	24			19,2	29,2	36,1	36,1	28,2
Verbruik / Consommation (m³/h)	1,132			1,026	0,344	0,389	0,389	0,295
Inspuiter brander / Injecteur bruleur	6 x 1,10			6 x 1,10	6 x 0,65	6 x 0,65	6 x 0,65	6 x 0,65
Rendement / Rendement (%)	86			87	70	70	70	70
Nom.Belasting / Charge nominale (KW)	9,3			9,7	8,5	9,5	9,5	9,5
Nuttig vermogen / Puissance utile (KW)	8,0			8,4	6	6,7	6,7	6,7
Klassement NOX-emissie / Classement d'émission NOX	5			5	5	5	5	5
Positie luchtregeling brander / Position réglage d'air brûleur	HR+			HR+	LPG	LPG	LPG	LPG
Cat. Rendement CE / Categorie rendement CE	1			1	2	2	2	2

11. Spécifications techniques Luna Dimamond 1600H

Type Gas / Type de Gaz	Aardgas / gaz naturel				Propana / lpg			
	l_{ZH}	l_{ZL}	l_{ZE}	l_{ZE}	l_3	$l_{3B/P}$		
Categorie / Categorie	G25				G31			
Categorie / Categorie	G20				G30			
Type /Type	C_{11}, C_{31}, C_{91}	C_{11}, C_{31}, C_{91}	C_{11}, C_{31}, C_{91}	C_{11}, C_{31}, C_{91}	C_{11}, C_{31}, C_{91}	C_{11}, C_{31}, C_{91}	C_{11}, C_{31}, C_{91}	C_{11}, C_{31}, C_{91}
Aansluitdruk / Pression d'entrée (mbar)	25	20	20	20	30	37	50	28-30
Branderdruk / Pression de brûleur (mbar)	23	18,9	18,9	18,9	28,9	35,5	35,5	27,9
Verbruik / Consommation (m ³ /h)	1,316	1,217	1,217	1,217	0,315	0,360	0,360	0,273
Inspuiter brander / Injecteur brûleur (x2)	6 x 1,25	6 x 1,25	6 x 1,25	6 x 1,25	6 x 0,65	6 x 0,65	6 x 0,65	6 x 0,65
Rendement / Rendement (%)	83	84	84	84	80	80	80	80
Nom.Belasting / Charge nominale (KW)	10,7	11,5	11,5	11,5	7,7	8,8	8,8	8,8
Nuttig vermogen / Puissance utile (KW)	8,9	9,7	9,7	9,7	6,1	7	7	7
Klassement NOX-emissie / Classement d'émission NOX	5	5	5	5	5	5	5	5
Positie luchtregeling brander / Position réglage d'air brûleur	HR+	HR+	HR+	HR+	LPG	LPG	LPG	LPG
Cat. Rendement CE / Categorie rendement CE	1	1	1	1	2	2	2	2

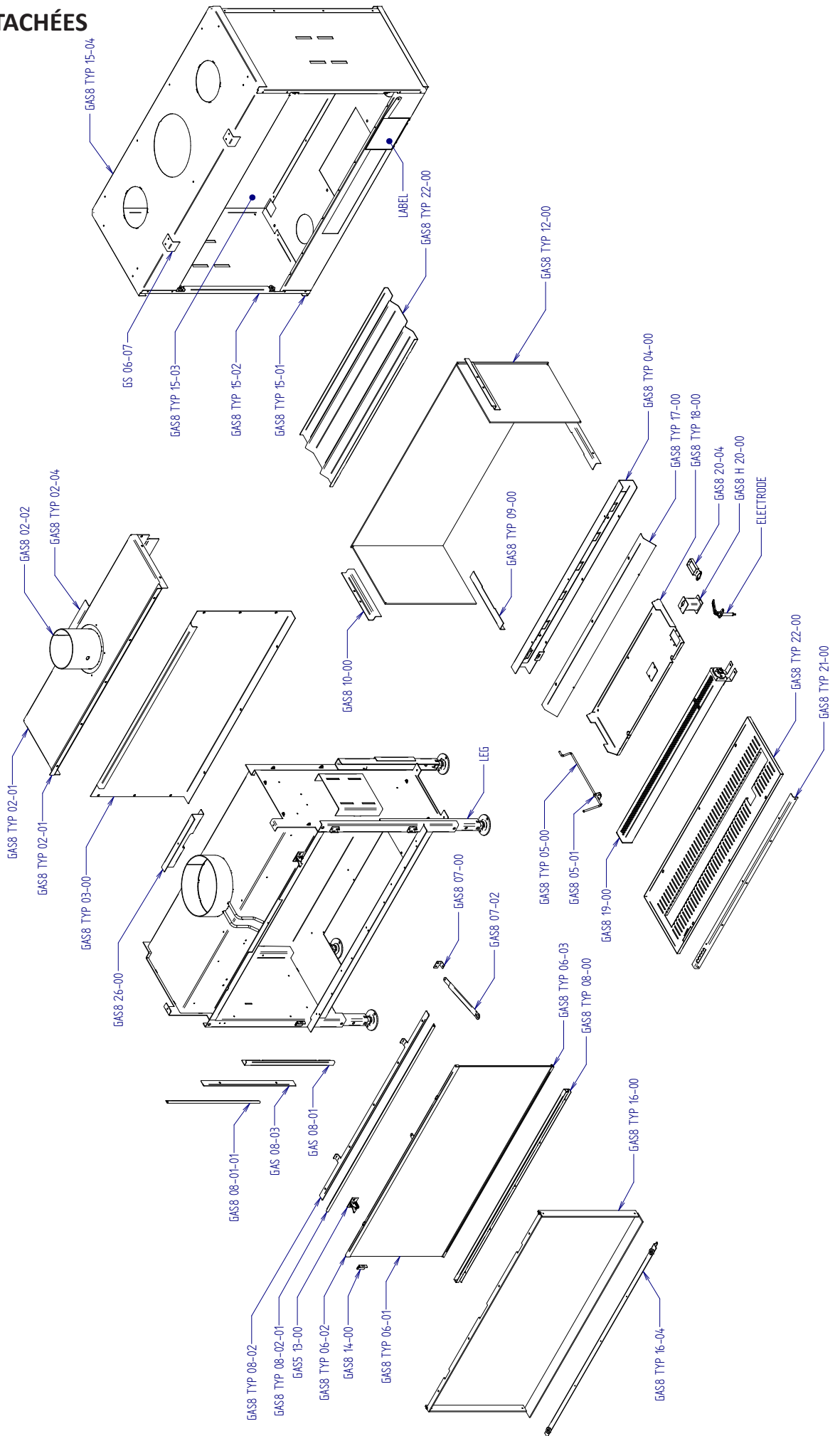
11. Spécifications techniques Luna Dimamond 1900H

Type Gas / Type de Gaz	Aardgas / gaz naturel				Propan / lpg			
	I_{2H}	I_{2L}	I_{2E}	I_{2E}	I_3	$I_{3B/P}$		
Categorie / Categorie	G25				G31			G30
Type / Type	C_{11}, C_{31}, C_{91}	C_{11}, C_{31}, C_{91}	C_{11}, C_{31}, C_{91}	C_{11}, C_{31}, C_{91}	C_{11}, C_{31}, C_{91}	C_{11}, C_{31}, C_{91}	C_{11}, C_{31}, C_{91}	
Aansluitdruk / Pression d'entrée (mbar)	25	20	20	20	30	37	50	
Branderdruk / Pression de brûleur (mbar)	23,5	18,5	18,5	18,5	28,5	35,1	35,1	
Verbruik / Consommation (m ³ /h)	1,63	1,53	1,53	1,53	0,63	0,68	0,68	
Inspuiter-brander / Injecteur brûleur (x2)	6 x 1,4	6 x 1,40	6 x 1,40	6 x 1,40	6 x 0,55	6 x 0,85	6 x 0,85	
Rendement / Rendement (%)	84	85	85	85	81	81	81	
Nom.Belasting / Charge nominale (KW)	12,3	13,0	13,0	13,0	9,3	10,4	10,4	
Nuttig vermogen / Puissance utile (KW)	10,1	10,7	10,7	10,7	7,3	8,2	8,2	
Klassement NOX-emissie / Classement d'émission NOX	5	5	5	5	5	5	5	
Positie luchtregeling brander / Position réglage d'air brûleur	HR+	HR+	HR+	HR+	LPG	LPG	LPG	
Cat. Rendement CE / Categorie rendement CE	1	1	1	1	2	2	2	

12. PIÈCES DÉTACHÉES

LUNA GAS DIAMOND COLLECTION

model 2018 (GAS18)



13. PLAQUES SIGNALETIQUES

BN M-DESIGN				10/2016 CE -1299CR0190	
MN LUNA 700H		1299 Serie N°			
C	GC	P	Qn(Hi) kW	Pn (Hi) kW	V m³/h
BE/FR	I2E+	G20/G25-20/25mbar	5	4.4	0,681
DE/LU/PL	I2E	G20 - 20 mbar	5	4.4	0,681
NL	I2L	G25 - 25 mbar	4.8	4.2	0,765
AT/CH/CY/CZ/DK/EE/ES/FI/GB/GR/IE/IT/LT/LV/NO/PT/RO/SE/SI/SK	I2H	G20 - 20 mbar	5	4.4	0,681
BE/CH/CY/CZ/ES/FR/GB/GR/IE/IT/LT/PT/SI	I3+	G30/G31-(28-30)/37mbar	4.7	3.4	0,234
CY/DK/EE/HU/IT/LT/NL/NO/SE/SI/SK/RO/TR/BG/IS/LU/MT	I3B/P	G30 - 30 mbar	5,3	4,1	0,202
AT/CH/DE/LU	I3B/P	G30 - 50 mbar	5,3	4,1	0,272
Aardgas/Gaz naturel/Natural Gas/Erdgas G20/20 mbar // G25/25 mbar // G20-G25/20-25 mbar <input type="checkbox"/>					
LPG / GPL / FLÜSSIG GAS G30/(28-30) mbar // G30/50 mbar // G30/G31-(28-30)/37 mbar <input type="checkbox"/>					
Rendementsklasse CE / Catégorie Rendement CE / Efficiency class CE / Klasse Wirkungsgrad CE					
Aardgas/Gaz naturel/Natural Gas/Erdgas : 1			LPG / GPL / FLÜSSIG GAS : 2		
BN = merk-marque-brand name-marke MN = model-type C = land van bestemming-pays de destination-country of destination-Bestimmungsland GC = gascategorie-catégorie de gaz-gas category-Gasart SN = seriennummer-numéro de serie-serial number-Seriennummer PN = pinnummer-numéro pin-pin number-PIN-nummer			B11/ C11 / C31 /C91 230 VAC - 50 Hz 0,025 kW		
<p>NL : Raadpleeg eerst zorgvuldig het instructieboekje voordat u het toestel plaatst en in gebruik neemt. De installatie van dit toestel dient te geschieden door een erkend gasinstallateur, volgens de landelijke en plaatselijk geldende voorschriften, in een voldoende geventileerde ruimte.</p> <p>FR : Avant d'installer et d'utiliser l'appareil, lisez attentivement le livret d'instructions. L'installation de cet appareil être réalisée par un installateur agréé dans un local suffisamment ventilé selon les prescriptions nationales et locales en vigueur.</p> <p>EN : Before installing and use the appliance please read carefully through the instruction manual. The installation needs to be done by a certified gas installer in accordance with the local legislation and rules. The room has to be ventilated sufficiently.</p> <p>DE : Lesen Sie zuerst sorgfältig das Handbuch, bevor Sie das Gerät aufstellen und in Betrieb nehmen. Die Installation des Geräts muss durch einen anerkannten Gas-Installateur erfolgen, und zwar nach den nationalen und lokalen Vorschriften. Das Gerät ist nur in ausreichend belüfteten Räumen zu betreiben</p>					

BN M-DESIGN				10/2016 CE -1299CR0190	
MN LUNA 1000H		1299 Serie N°			
C	GC	P	Qn(Hi) kW	Pn (Hi) kW	V m³/h
BE/FR	I2E+	G20/G25-20/25mbar	7	6.4	0,789
DE/LU/PL	I2E	G20 - 20 mbar	7	6.4	0,789
NL	I2L	G25 - 25 mbar	6,8	6,1	0,870
AT/CH/CY/CZ/DK/EE/ES/FI/GB/GR/IE/IT/LT/LV/NO/PT/RO/SE/SI/SK	I2H	G20 - 20 mbar	7	6.4	0,789
BE/CH/CY/CZ/ES/FR/GB/GR/IE/IT/LT/PT/SI	I3+	G30/G31-(28-30)/37mbar	6.5	4.7	0,264
CY/DK/EE/HU/IT/LT/NL/NO/SE/SI/SK/RO/TR/BG/IS/LU/MT	I3B/P	G30 - 30 mbar	7,3	5,3	0,226
AT/CH/DE/LU	I3B/P	G30 - 50 mbar	7,3	5,3	0,290
Aardgas/Gaz naturel/Natural Gas/Erdgas G20/20 mbar // G25/25 mbar // G20-G25/20-25 mbar <input type="checkbox"/>					
LPG / GPL / FLÜSSIG GAS G30/(28-30) mbar // G30/50 mbar // G30/G31-(28-30)/37 mbar <input type="checkbox"/>					
Rendementsklasse CE / Catégorie Rendement CE / Efficiency class CE / Klasse Wirkungsgrad CE					
Aardgas/Gaz naturel/Natural Gas/Erdgas : 1			LPG / GPL / FLÜSSIG GAS : 2		
BN = merk-marque-brand name-marke MN = model-type C = land van bestemming-pays de destination-country of destination-Bestimmungsland GC = gascategorie-catégorie de gaz-gas category-Gasart SN = seriennummer-numéro de serie-serial number-Seriennummer PN = pinnummer-numéro pin-pin number-PIN-nummer			B11/ C11 / C31 /C91 230 VAC - 50 Hz 0,025 kW		
<p>NL : Raadpleeg eerst zorgvuldig het instructieboekje voordat u het toestel plaatst en in gebruik neemt. De installatie van dit toestel dient te geschieden door een erkend gasinstallateur, volgens de landelijke en plaatselijk geldende voorschriften, in een voldoende geventileerde ruimte.</p> <p>FR : Avant d'installer et d'utiliser l'appareil, lisez attentivement le livret d'instructions. L'installation de cet appareil être réalisée par un installateur agréé dans un local suffisamment ventilé selon les prescriptions nationales et locales en vigueur.</p> <p>EN : Before installing and use the appliance please read carefully through the instruction manual. The installation needs to be done by a certified gas installer in accordance with the local legislation and rules. The room has to be ventilated sufficiently.</p> <p>DE : Lesen Sie zuerst sorgfältig das Handbuch, bevor Sie das Gerät aufstellen und in Betrieb nehmen. Die Installation des Geräts muss durch einen anerkannten Gas-Installateur erfolgen, und zwar nach den nationalen und lokalen Vorschriften. Das Gerät ist nur in ausreichend belüfteten Räumen zu betreiben</p>					

BN M-DESIGN				10/2016 CE -1299CR0190	
MN LUNA 1150 H		1299 Serie N°			
C	GC	P	Qn(Hi) kW	Pn (Hi) kW	V m³/h
BE/FR	I2E+	G20/G25-20/25mbar	8.5	7.3	0,868
DE/LU/PL	I2E	G20 - 20 mbar	8.5	7.3	0,868
NL	I2L	G25 - 25 mbar	8	6.8	0,985
AT/CH/CY/CZ/DK/EE/ES/FI/GB/GR/IE/IT/LT/LV/NO/PT/RO/SE/SI/SK	I2H	G20 - 20 mbar	8.5	7.3	0,868
BE/CH/CY/CZ/ES/FR/GB/GR/IE/IT/LT/PT/SI	I3+	G30/G31-(28-30)/37mbar	7	5.3	0,286
CY/DK/EE/HU/IT/LT/NL/NO/SE/SI/SK/RO/TR/BG/IS/LU/MT	I3B/P	G30 - 30 mbar	7	5.3	0,286
AT/CH/DE/LU	I3B/P	G30 - 50 mbar	7	5.3	0,286
Aardgas/Gaz naturel/Natural Gas/Erdgas G20/20 mbar // G25/25 mbar // G20-G25/20-25 mbar <input type="checkbox"/>					
LPG / GPL / FLÜSSIG GAS G30/(28-30) mbar // G30/50 mbar // G30/G31-(28-30)/37 mbar <input type="checkbox"/>					
Rendementsklasse CE / Catégorie Rendement CE / Efficiency class CE / Klasse Wirkungsgrad CE					
Aardgas/Gaz naturel/Natural Gas/Erdgas : 1			LPG / GPL / FLÜSSIG GAS : 2		
BN = merk-marque-brand name-marke MN = model-type C = land van bestemming-pays de destination-country of destination-Bestimmungsland GC = gascategorie-catégorie de gaz-gas category-Gasart SN = seriennummer-numéro de serie-serial number-Seriennummer PN = pinnummer-numéro pin-pin number-PIN-nummer			B11/ C11 / C31 /C91 230 VAC - 50 Hz 0,025 kW		
<p>NL : Raadpleeg eerst zorgvuldig het instructieboekje voordat u het toestel plaatst en in gebruik neemt. De installatie van dit toestel dient te geschieden door een erkend gasinstallateur, volgens de landelijke en plaatselijk geldende voorschriften, in een voldoende geventileerde ruimte.</p> <p>FR : Avant d'installer et d'utiliser l'appareil, lisez attentivement le livret d'instructions. L'installation de cet appareil être réalisée par un installateur agréé dans un local suffisamment ventilé selon les prescriptions nationales et locales en vigueur.</p> <p>EN : Before installing and use the appliance please read carefully through the instruction manual. The installation needs to be done by a certified gas installer in accordance with the local legislation and rules. The room has to be ventilated sufficiently.</p> <p>DE : Lesen Sie zuerst sorgfältig das Handbuch, bevor Sie das Gerät aufstellen und in Betrieb nehmen. Die Installation des Geräts muss durch einen anerkannten Gas-Installateur erfolgen, und zwar nach den nationalen und lokalen Vorschriften. Das Gerät ist nur in ausreichend belüfteten Räumen zu betreiben</p>					

BN M-DESIGN				10/2016 CE -1299CR0190	
MN LUNA 1300 H		1299 Serie N°			
C	GC	P	Qn(Hi) kW	Pn (Hi) kW	V m³/h
BE/FR	I2E+	G20/G25-20/25mbar	9.7	8.4	1,026
DE/LU/PL	I2E	G20 - 20 mbar	9.7	8.4	1,026
NL	I2L	G25 - 25 mbar	9.3	8	1,132
AT/CH/CY/CZ/DK/EE/ES/FI/GB/GR/IE/IT/LT/LV/NO/PT/RO/SE/SI/SK	I2H	G20 - 20 mbar	9.7	8.4	1,026
BE/CH/CY/CZ/ES/FR/GB/GR/IE/IT/LT/PT/SI	I3+	G30/G31-(28-30)/37mbar	9.5	6.7	0,389
CY/DK/EE/HU/IT/LT/NL/NO/SE/SI/SK/RO/TR/BG/IS/LU/MT	I3B/P	G30 - 30 mbar	9.5	6.7	0,295
AT/CH/DE/LU	I3B/P	G30 - 50 mbar	9.5	6.7	0,389
Aardgas/Gaz naturel/Natural Gas/Erdgas G20/20 mbar // G25/25 mbar // G20-G25/20-25 mbar <input type="checkbox"/>					
LPG / GPL / FLÜSSIG GAS G30/(28-30) mbar // G30/50 mbar // G30/G31-(28-30)/37 mbar <input type="checkbox"/>					
Rendementsklasse CE / Catégorie Rendement CE / Efficiency class CE / Klasse Wirkungsgrad CE					
Aardgas/Gaz naturel/Natural Gas/Erdgas : 1			LPG / GPL / FLÜSSIG GAS : 2		
BN = merk-marque-brand name-marke MN = model-type C = land van bestemming-pays de destination-country of destination-Bestimmungsland GC = gascategorie-catégorie de gaz-gas category-Gasart SN = seriennummer-numéro de serie-serial number-Seriennummer PN = pinnummer-numéro pin-pin number-PIN-nummer			B11/ C11 / C31 /C91 230 VAC - 50 Hz 0,025 kW		
<p>NL : Raadpleeg eerst zorgvuldig het instructieboekje voordat u het toestel plaatst en in gebruik neemt. De installatie van dit toestel dient te geschieden door een erkend gasinstallateur, volgens de landelijke en plaatselijk geldende voorschriften, in een voldoende geventileerde ruimte.</p> <p>FR : Avant d'installer et d'utiliser l'appareil, lisez attentivement le livret d'instructions. L'installation de cet appareil être réalisée par un installateur agréé dans un local suffisamment ventilé selon les prescriptions nationales et locales en vigueur.</p> <p>EN : Before installing and use the appliance please read carefully through the instruction manual. The installation needs to be done by a certified gas installer in accordance with the local legislation and rules. The room has to be ventilated sufficiently.</p> <p>DE : Lesen Sie zuerst sorgfältig das Handbuch, bevor Sie das Gerät aufstellen und in Betrieb nehmen. Die Installation des Geräts muss durch einen anerkannten Gas-Installateur erfolgen, und zwar nach den nationalen und lokalen Vorschriften. Das Gerät ist nur in ausreichend belüfteten Räumen zu betreiben</p>					

BN M-DESIGN				10/2016 CE -1299CR0190	
MN LUNA 1600H				1299 Serie N°	
C	GC	P	Qn(Hi) kW	Pn (Hi) kW	V m³/h
BE/FR	I2E+	G20/G25-20/25mbar	11.9	9.7	1.217
DE/LU/PL	I2E	G20 - 20 mbar	11.9	9.7	1.217
NL	I2L	G25 - 25 mbar	10.7	8.9	1.316
AT/CH/CY/CZ/DK/EE/ES/FI/GB/GR/IE/IT/LT/LV/NO/PT/RO/SE/SI/SK	I2H	G20 - 20 mbar	11.9	9.7	1.217
BE/CH/CY/CZ/ES/FR/GB/GR/IE/IT/LT/PT/SI	I3+	G30/G31-(28-30)/37mbar	8.8	7	0.360
CY/DK/EE/HU/IT/LT/NL/NO/SE/SI/SK/RO/TR/BG/IS/LU/MT	I3B/P	G30 - 30 mbar	8.8	7	0.273
AT/CH/DE/LU	I3B/P	G30 - 50 mbar	8.8	7	0.360
Aardgas/Gaz naturel/Natural Gas/Erdgas G20/20 mbar // G25/25 mbar // G20-G25/20-25 mbar <input type="checkbox"/>					
LPG / GPL / FLÜSSIG GAS G30/(28-30) mbar // G30/50 mbar // G30/G31-(28-30)/37 mbar <input type="checkbox"/>					
Remdementsklasse CE / Catégorie Rendement CE / Efficiency class CE / Klasse Wirkungsgrad CE					
Aardgas/Gaz naturel/Natural Gas/Erdgas : 1			LPG / GPL / FLÜSSIG GAS : 2		
BN = merk-marque-brand name-marke MN = model-type C = land van bestemming-pays de destination-country of destination-Bestimmungsland GC = gascategorie-catégorie de gaz-gas category-Gasart SN = serienummer-numéro de serie-serial number-Seriennummer PN = pinnummer-numéro pin-pin number-PIN-nummer			B11/ C11 / C31 / C91 230 VAC - 50 Hz 0,025 kW		
<p>NL : Raadpleeg eerst zorgvuldig het instructieboekje voordat u het toestel plaatst en in gebruik neemt. De installatie van dit toestel dient te geschieden door een erkend gasinstallateur, volgens de landelijke en plaatselijk geldende voorschriften, in een voldoende geventileerde ruimte.</p> <p>FR : Avant d'installer et d'utiliser l'appareil, lisez attentivement le livret d'instructions. L'installation de cet appareil être réalisée par un installateur agréé dans un local suffisamment ventilé selon les prescriptions nationales et locales en vigueur.</p> <p>EN : Before installing and use the appliance please read carefully through the instruction manual. The installation needs to be done by a certified gas installer in accordance with the local legislation and rules. The room has to be ventilated sufficiently.</p> <p>DE : Lesen Sie zuerst sorgfältig das Handbuch, bevor Sie das Gerät aufstellen und in Betrieb nehmen. Die Installation des Geräts muss durch einen anerkannten Gas-Installateur erfolgen, und zwar nach den nationalen und lokalen Vorschriften. Das Gerät ist nur in ausreichend belüfteten Räumen zu betreiben</p>					

BN M-DESIGN				10/2016 CE -1299CR0190	
MN LUNA 1900H				1299 Serie N°	
C	GC	P	Qn(Hi) kW	Pn (Hi) kW	V m³/h
BE/FR	I2E+	G20/G25-20/25mbar	13.8	11.6	1.355
DE/LU/PL	I2E	G20 - 20 mbar	13.8	11.6	1.355
NL	I2L	G25 - 25 mbar	12.6	10.8	1.442
AT/CH/CY/CZ/DK/EE/ES/FI/GB/GR/IE/IT/LT/LV/NO/PT/RO/SE/SI/SK	I2H	G20 - 20 mbar	13.8	11.6	1.355
BE/CH/CY/CZ/ES/FR/GB/GR/IE/IT/LT/PT/SI	I3+	G30/G31-(28-30)/37mbar	10.1	8.2	0.455
CY/DK/EE/HU/IT/LT/NL/NO/SE/SI/SK/RO/TR/BG/IS/LU/MT	I3B/P	G30 - 30 mbar	10.1	8.2	0.384
AT/CH/DE/LU	I3B/P	G30 - 50 mbar	10.1	8.2	0.455
Aardgas/Gaz naturel/Natural Gas/Erdgas G20/20 mbar // G25/25 mbar // G20-G25/20-25 mbar <input type="checkbox"/>					
LPG / GPL / FLÜSSIG GAS G30/(28-30) mbar // G30/50 mbar // G30/G31-(28-30)/37 mbar <input type="checkbox"/>					
Remdementsklasse CE / Catégorie Rendement CE / Efficiency class CE / Klasse Wirkungsgrad CE					
Aardgas/Gaz naturel/Natural Gas/Erdgas : 1			LPG / GPL / FLÜSSIG GAS : 2		
BN = merk-marque-brand name-marke MN = model-type C = land van bestemming-pays de destination-country of destination-Bestimmungsland GC = gascategorie-catégorie de gaz-gas category-Gasart SN = serienummer-numéro de serie-serial number-Seriennummer PN = pinnummer-numéro pin-pin number-PIN-nummer			B11/ C11 / C31 / C91 230 VAC - 50 Hz 0,025 kW		
<p>NL : Raadpleeg eerst zorgvuldig het instructieboekje voordat u het toestel plaatst en in gebruik neemt. De installatie van dit toestel dient te geschieden door een erkend gasinstallateur, volgens de landelijke en plaatselijk geldende voorschriften, in een voldoende geventileerde ruimte.</p> <p>FR : Avant d'installer et d'utiliser l'appareil, lisez attentivement le livret d'instructions. L'installation de cet appareil être réalisée par un installateur agréé dans un local suffisamment ventilé selon les prescriptions nationales et locales en vigueur.</p> <p>EN : Before installing and use the appliance please read carefully through the instruction manual. The installation needs to be done by a certified gas installer in accordance with the local legislation and rules. The room has to be ventilated sufficiently.</p> <p>DE : Lesen Sie zuerst sorgfältig das Handbuch, bevor Sie das Gerät aufstellen und in Betrieb nehmen. Die Installation des Geräts muss durch einen anerkannten Gas-Installateur erfolgen, und zwar nach den nationalen und lokalen Vorschriften. Das Gerät ist nur in ausreichend belüfteten Räumen zu betreiben</p>					