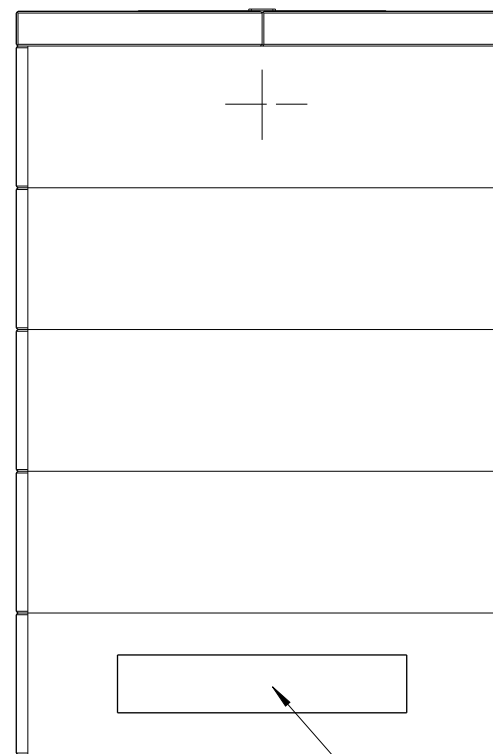
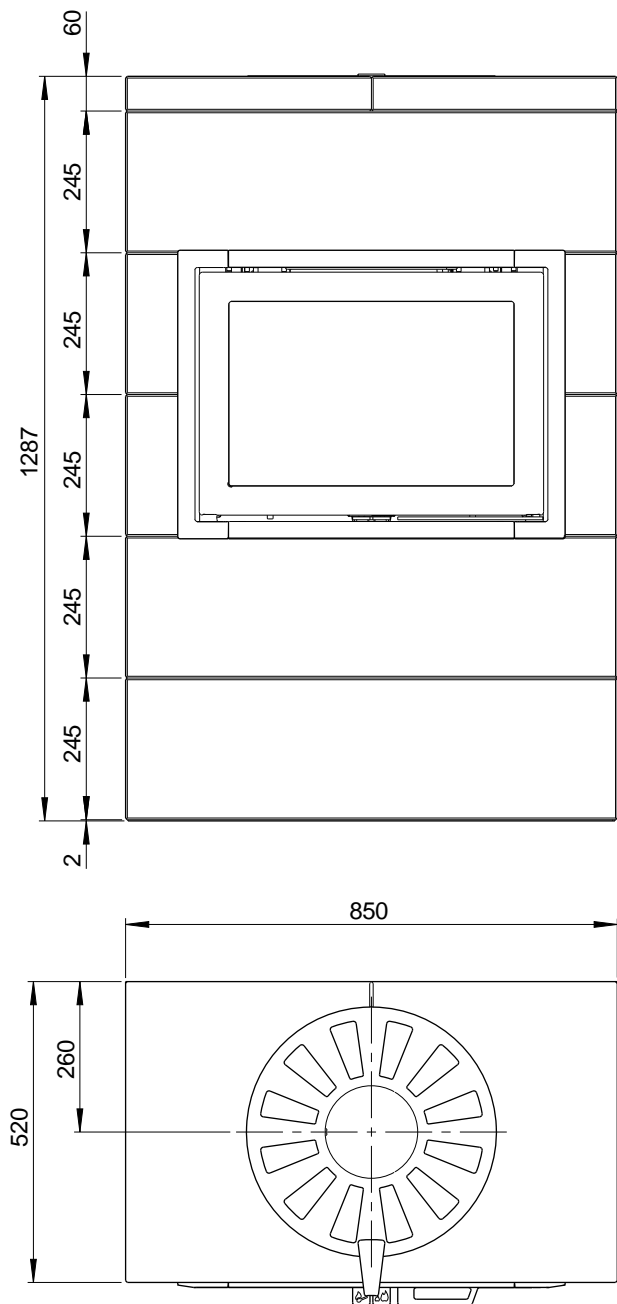


Fig. 1 b

Jøtul FS 175



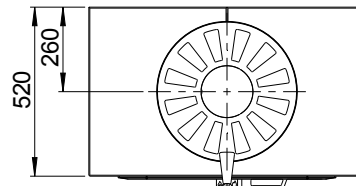
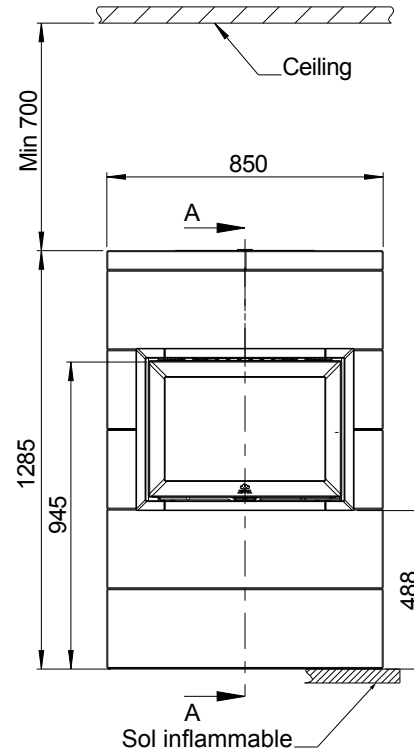
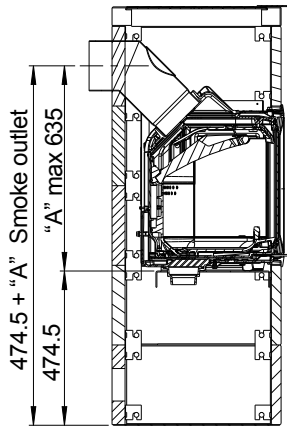
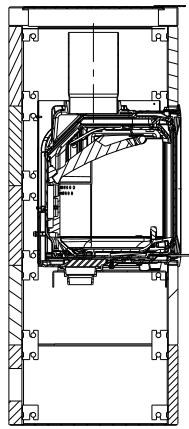
Air inlet area: 500 cm²

Fig. 1a

Jøtul FS 175

SECTION A-A

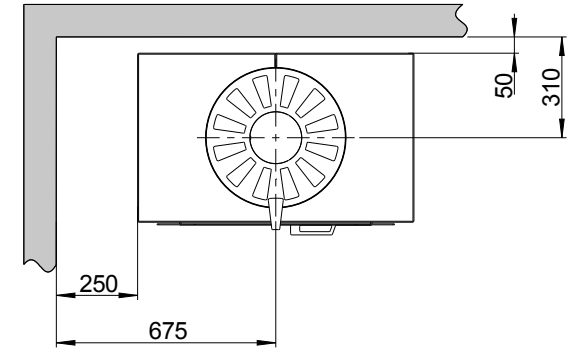
SECTION A-A



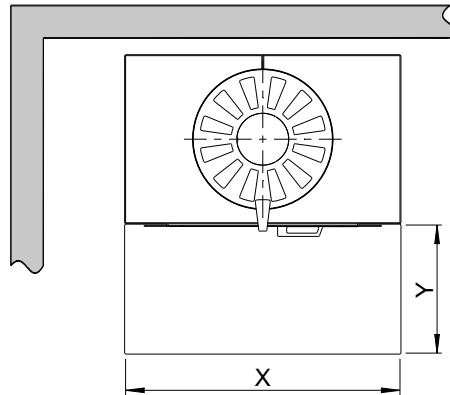
Mur inflammable



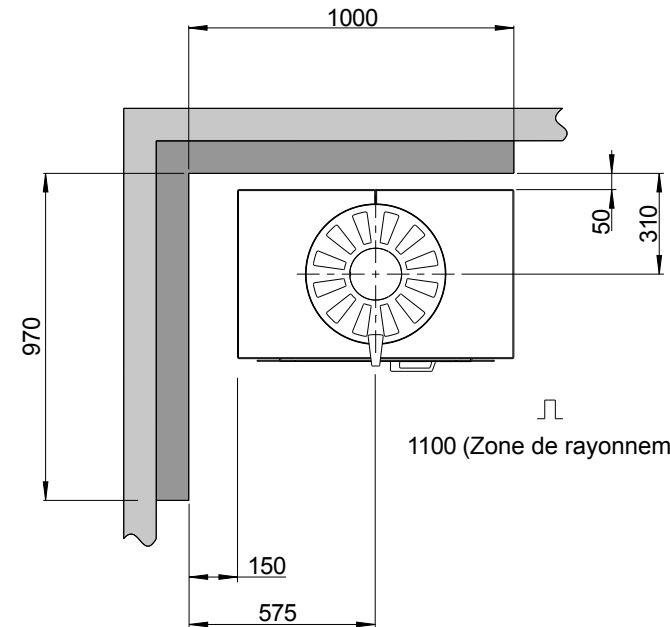
Mur ininflammable



1100 (Zone de rayonnement)



Dimensions minimales de la plaque de sol
X/Y = Conformes aux lois et règlements en
vigueur.



1100 (Zone de rayonnement)