

Fig. 1 a

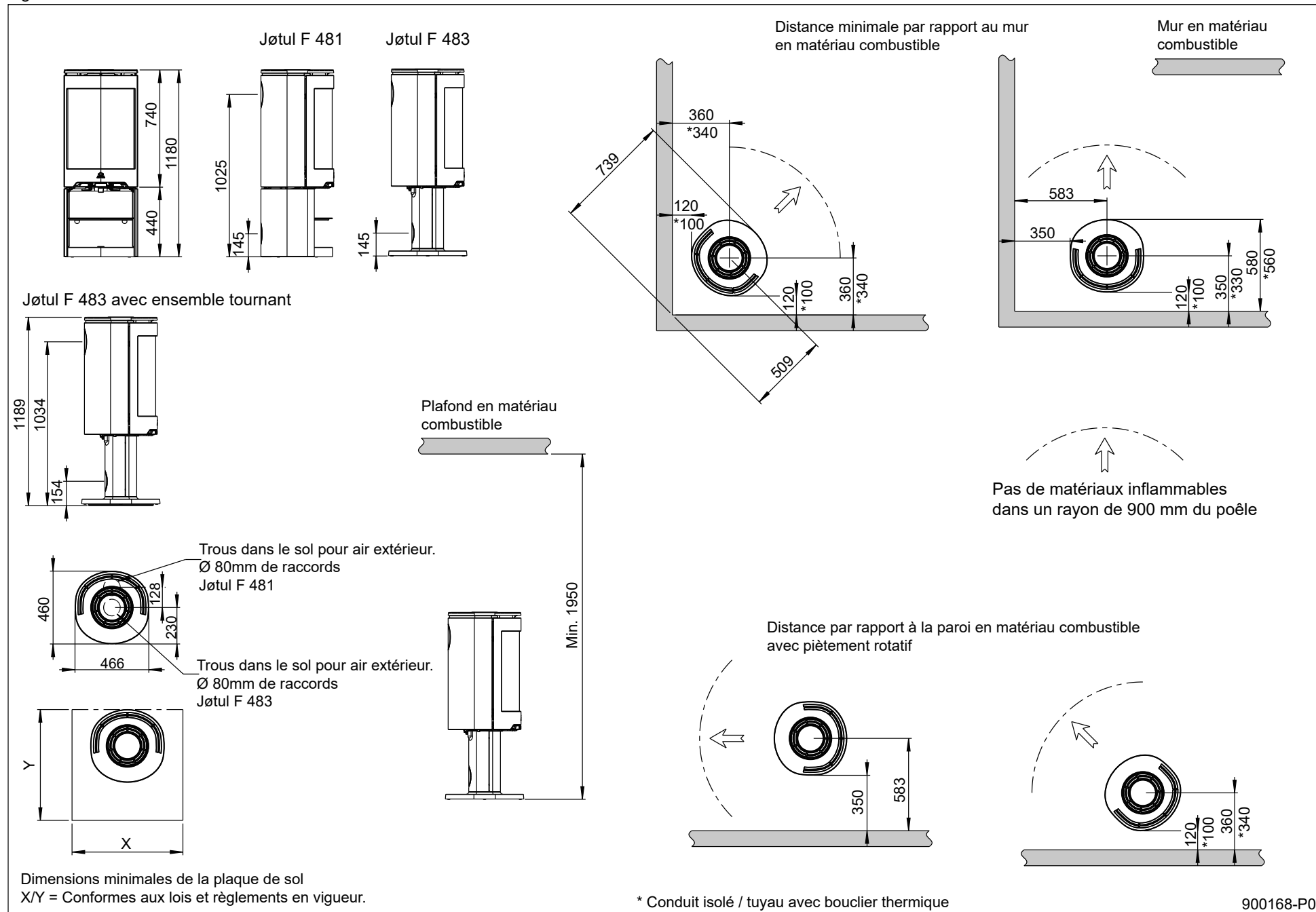
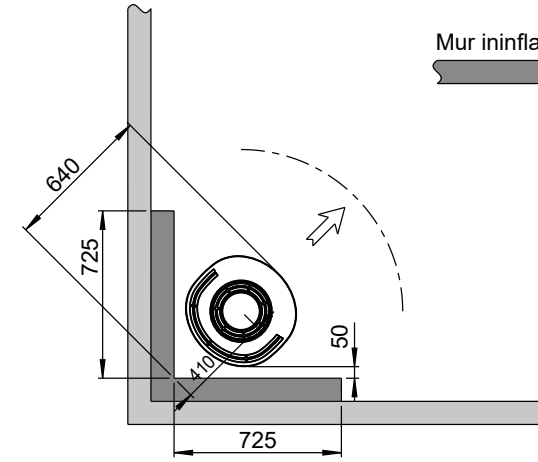
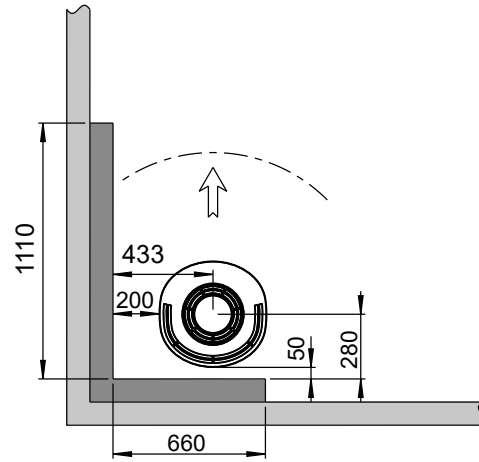
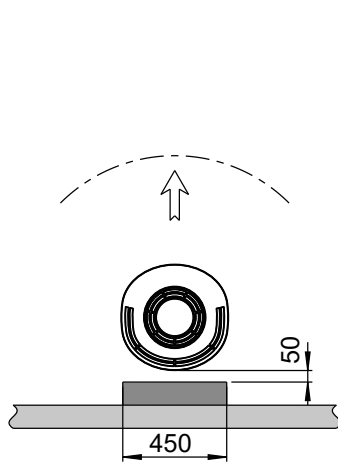


Fig. 1 b

Jøtul F 481 / F 483

Distance minimale par rapport au mur en matériau combustible protégé par un pare-feu

Externe



Mur en matériau combustible



Mur ininflammable



Intégré

