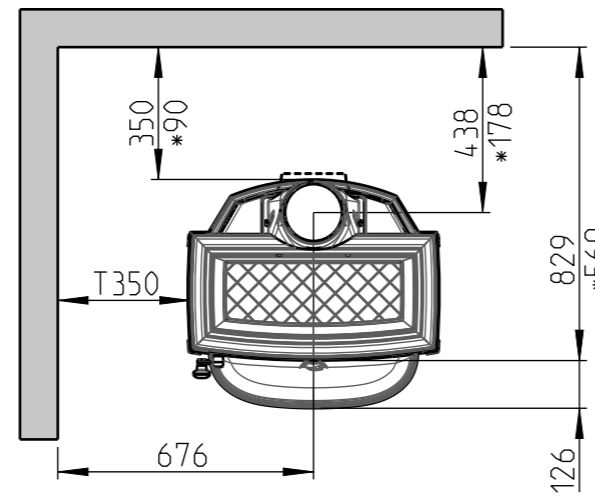


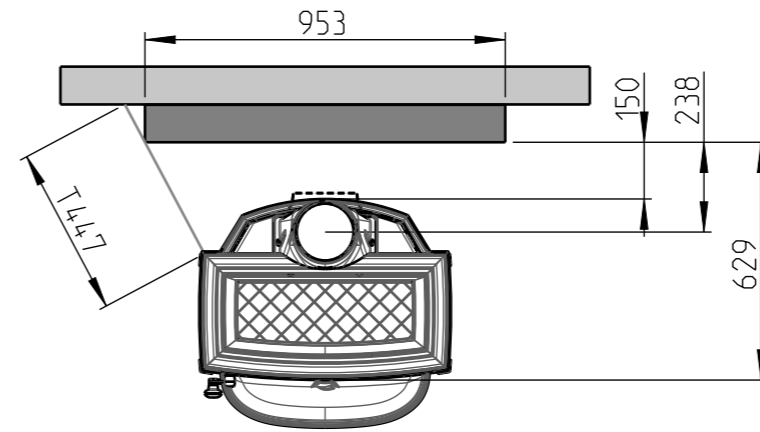
Jøtul F 400 ECO

Distance minimum jusqu'au mur combustible

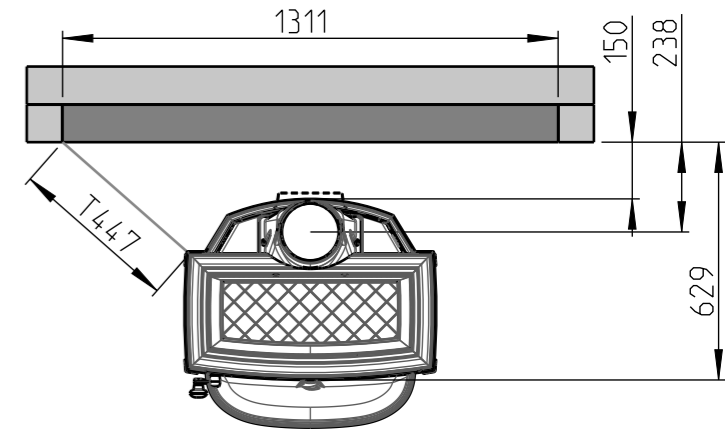


Distance minimale jusqu'au mur combustible protégé par un pare-feu

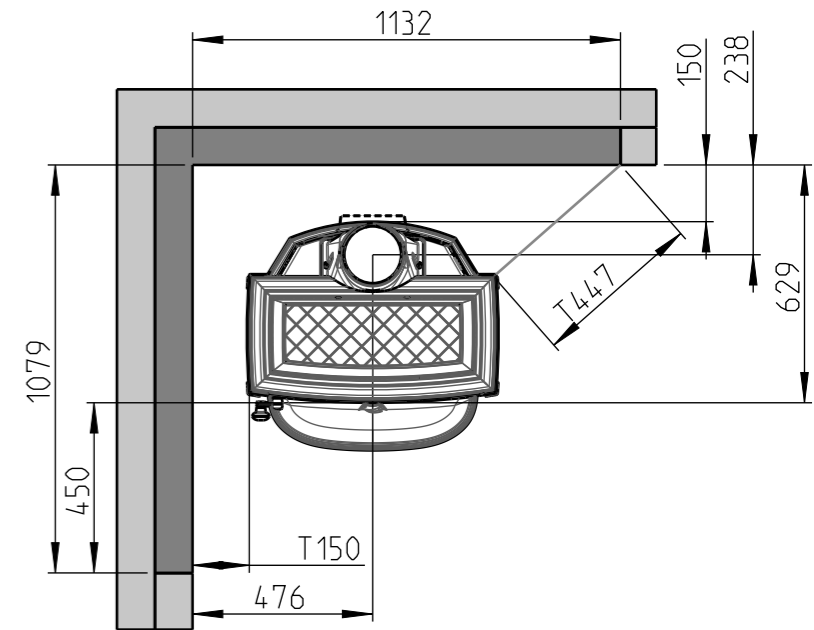
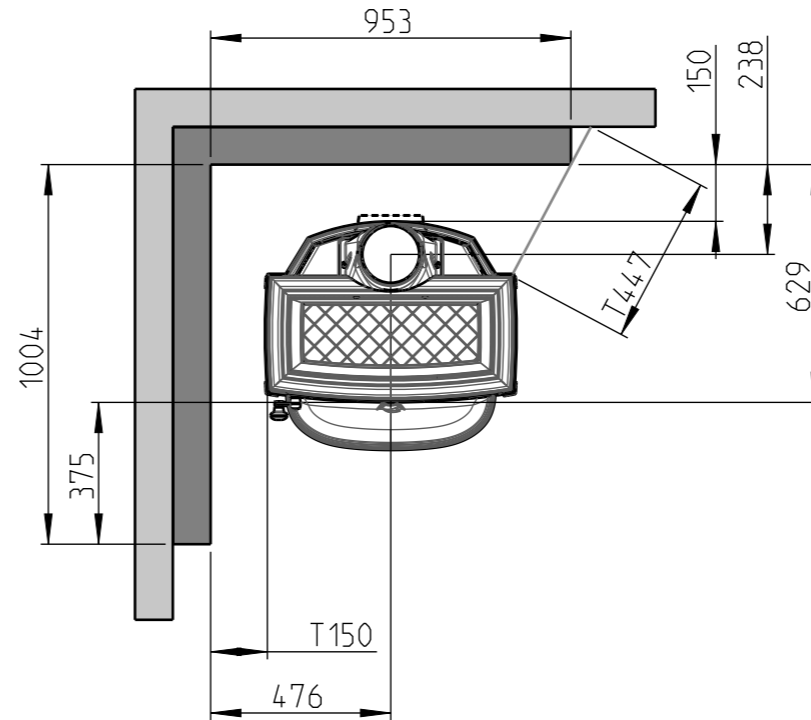
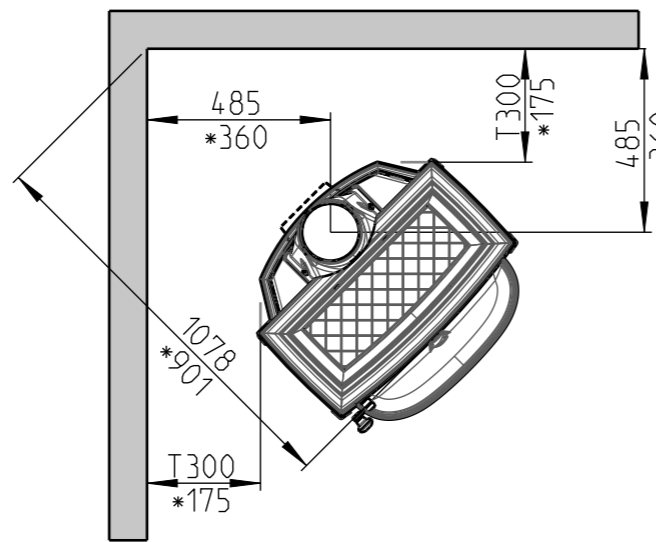
Pare-feu externe



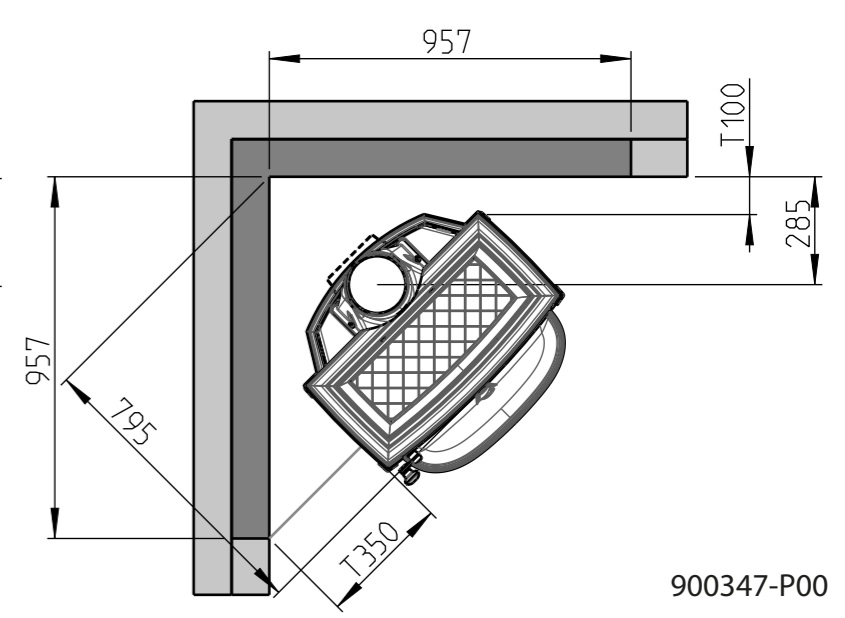
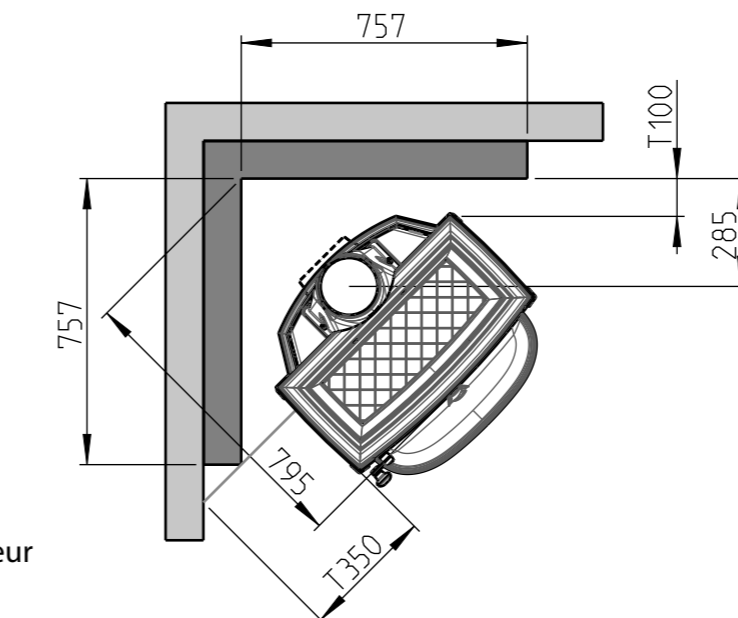
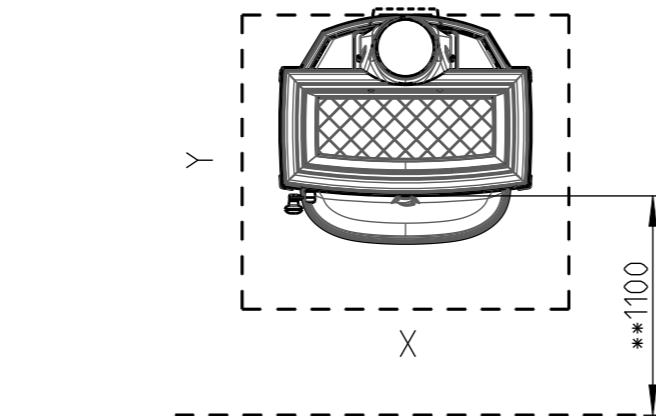
Pare-feu intégré



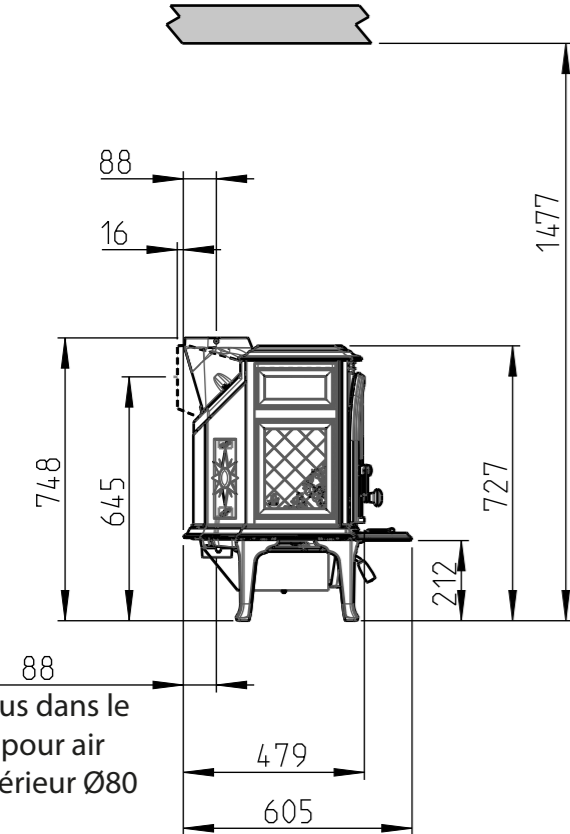
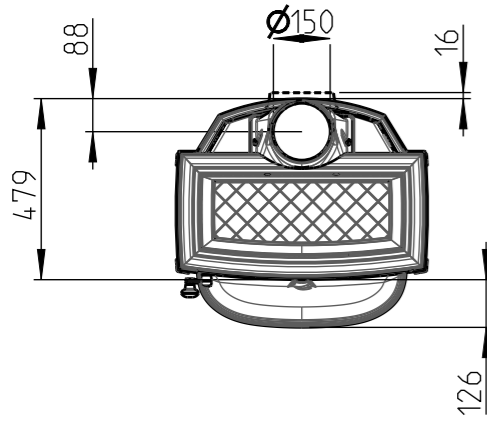
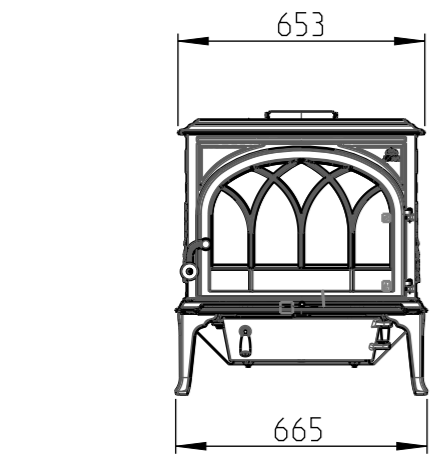
* Avec conduit de fumée semi-isolé et bouclier thermique supplémentaire
T = Mesuré à partir de la plaque supérieure





Distance minimum jusqu'au plafond combustible



Dimensions minimales de la plaque de sol
X/Y = Conformes aux lois et règlements en vigueur
** Pas de matériaux inflammables



 Mur combustible
 Mur ininflammable
(Voir chapitre 3.3 du manuel)