

ATRAFLAM 16/9 800 - 3 Vitres
Caractéristiques techniques

Puissance nominale	: 10 kW
Taux d'humidité du bois d'essai à 15%	
Emission de CO (à 13%O ₂)	: 0.12 %
Température des fumées	: 365°
Rendement	: 76.6 %
Combustible autorisé	: Bois
Conditions de tirage recommandées	: 15 Pa ± 2
Poids total	: 221 kg
Indice d'efficacité énergétique (IEE)	: 101.1

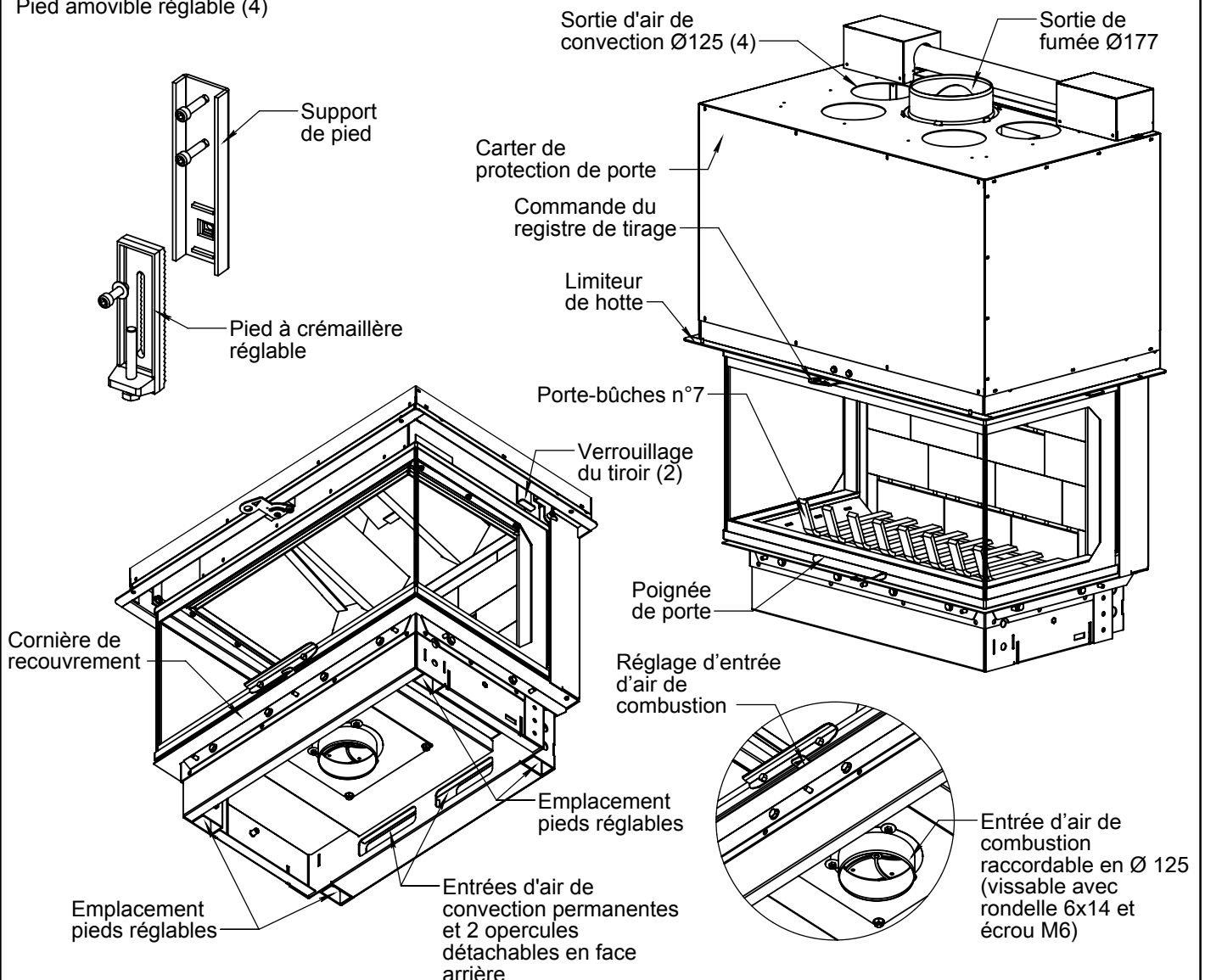
Alimentation en air

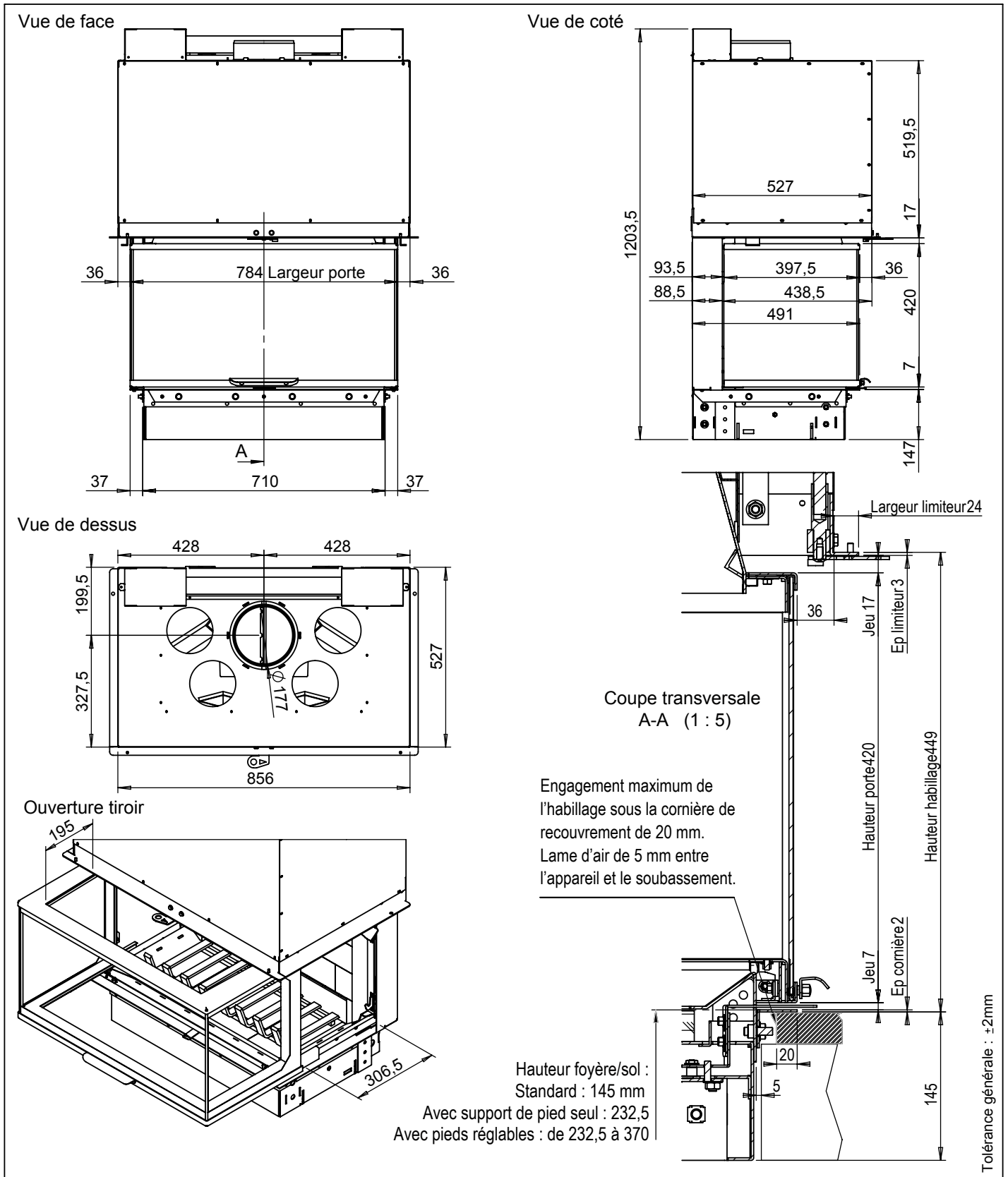
- Arrivée d'air frais extérieur impérative
120 cm² minimum de section de passage réel réservé au fonctionnement du foyer.
Air de combustion raccordable en Ø 125.
Attention, le Ø de la gaine d'arrivée d'air de combustion doit être prévu pour compenser les pertes de charges du tracé.
- Arrivée d'air de convection intérieure
Surface minimum 460 cm² de passage intégral
- Sortie d'air de convection
4 sorties en Ø 125 mâle (ne peuvent être obstruées)
Surface minimum 500 cm² de passage intégral


Raccordement au conduit

Ø177 mâle (ne peut être réduit)

Pied amovible réglable (4)





Testé conforme selon norme : NF.EN 13 229		 Guy-Cédric Galéa, Directeur général Jøtul France SAS 3, chemin du Jubin - 69574 Dardilly Cedex
Organisme certificateur : CTIF, 44 av. de la Division Leclerc 92318 Sèvres Cedex	Rapport n° TD 4507	
ATRAFLAM 16/9 800 - 3 Vitres	2016/03	ATF16_9_800_3V_DT_FR_012018