

**ATRAFLAM 16/9 800 - Vitre latérale gauche ou droite**
Caractéristiques techniques

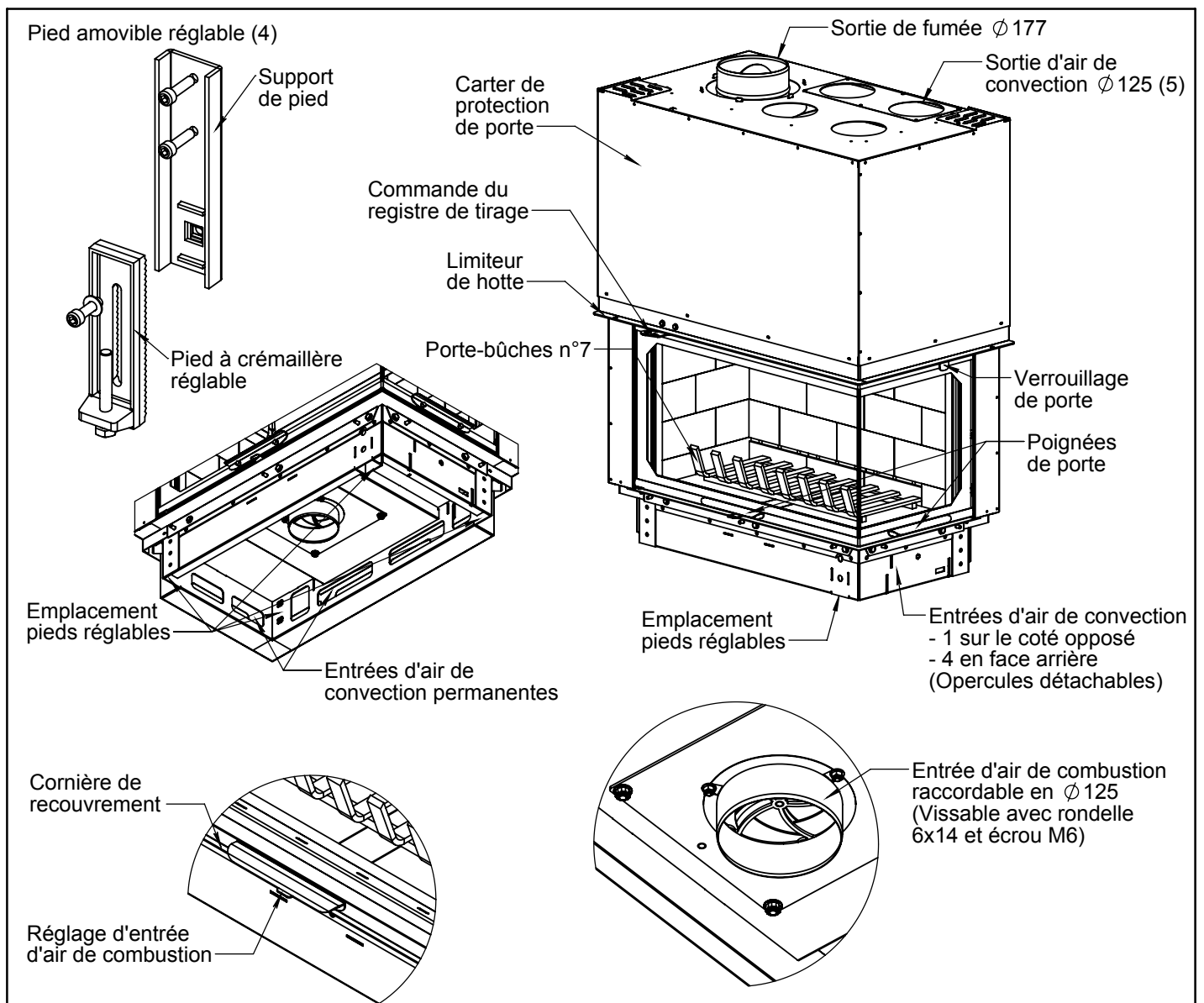
Puissance nominale	: 10 kW
Taux d'humidité du bois d'essai à 15%	
Emission de CO (à 13%O <sub>2</sub> )	: 0.09 %
Température des fumées	: 233°
Rendement	: 83.7 %
Combustible autorisé	: Bois
Conditions de tirage recommandées	: 15 Pa ± 2
Poids total	: 240 kg
Indice d'efficacité énergétique (IEE)	: 111.4

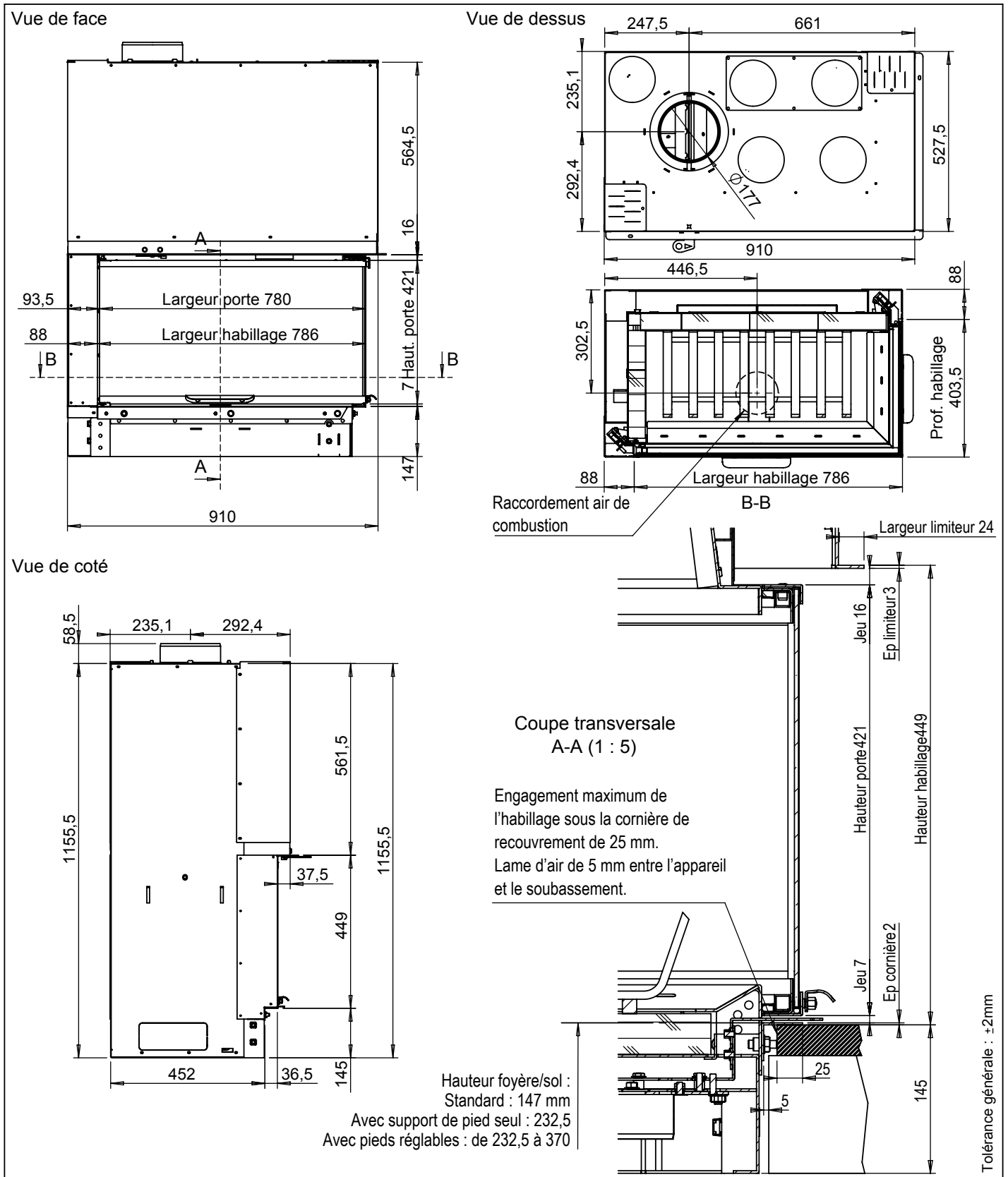
Alimentation en air


- Arrivée d'air frais extérieur impérative  
*120 cm<sup>2</sup> minimum de section de passage réel réservé au fonctionnement du foyer.*  
*Air de combustion raccordable en Ø 125.*  
*Attention, le Ø de la gaine d'arrivée d'air de combustion doit être prévu pour compenser les pertes de charges du tracé.*
- Arrivée d'air de convection intérieure  
*Surface minimum 615 cm<sup>2</sup> de passage intégral*
- Sortie d'air de convection  
*5 sorties en Ø 125 mâle (ne peuvent être obstruées)*  
*Surface minimum 665 cm<sup>2</sup> de passage intégral*

Raccordement au conduit

Ø177 mâle (ne peut être réduit)





Testé conforme selon norme : NF.EN 13 229		 Guy-Cédric Galéa, Directeur général <b>Jøtul France SAS</b> 3, chemin du Jubin - 69574 Dardilly Cedex
Organisme certificateur : CTIF, 44 av. de la Division Leclerc 92318 Sèvres Cedex	Rapport n° TD 4401	
ATRAFLAM 16/9 800 - Vitre latérale gauche ou droite	2015/11	ATF16_9_800_VL_DT_FR_012018