



LIBRETTO D'USO E MANUTENZIONE

Stufe a legna DeManincor / Classica - Domino - Eco

italiano

USER AND MAINTENANCE HANDBOOK

Wood cookers DeManincor / Classic - Domino - Eco

english

BEDIENUNGS- UND WARTUNGSANLEITUNG

Holz-Herde DeManincor / Klassische - Domino - Eco

deutsch

MODE D'EMPLOI ET D'ENTRETIEN

Cuisinières à bois DeManincor / Classica - Domino - Eco

français

INSTRUCCIONES DE USO Y MANTENIMIENTO

Cocina de leña DeManincor / Classica - Domino - Eco

español



NORMES DE SÉCURITÉ



LES NORMES OU INSTRUCTIONS MARQUÉES AVEC CE SYMBOLE CONCERNENT LA SÉCURITÉ !

L'utilisation de l'appareil à bois peut comporter des risques qu'il faut prévenir en respectant les règles et précautions suivantes:

- l'appareil doit être installé en respectant les règles décrites à la section 2 du présent mode d'emploi;
- l'installation doit respecter l'ensemble des règlements locaux y compris ceux qui se réfèrent aux normes nationales et européennes;
- effectuer le raccordement à la cheminée uniquement après s'être assuré de son aptitude;
- il est strictement interdit d'utiliser des produits chimiques pour son allumage tels que l'alcool, le pétrole, l'essence, etc.;
- **ne pas effectuer de charges exagérées de combustible ; en plus d'émettre une quantité de chaleur exubérante, l'appareil sera sujet à une surchauffe qui pourrait provoquer sa détérioration;**
- la plaque chauffante atteint des températures élevées, environ 400 °C ; faire attention et éviter de la toucher sans une protection adéquate, éviter aussi de toucher les autres parties comme les portes du feu et du four ainsi que leurs pommeaux, les vitres, le tuyau de sortie des fumées;
- ne jamais positionner de flacons en plastique et d'aérosols sur l'appareil et à proximité (risque d'incendie et d'explosion);
- les enfants doivent être informés au préalable sur ces problèmes et ils doivent être tenus loin de la cuisinière lorsqu'elle est allumée;
- au niveau de la bouche de chargement, prévoir une tôle de protection sur le sol, notamment s'il est en linoléum ou en bois;
- brûler uniquement des combustibles naturels comme le bois, les bûches de bois pressé et les briquettes de lignite;
- il ne faut absolument pas brûler de matières plastiques, des matériaux en bois traité, comme par exemple des panneaux de particules de bois ou des produits textiles;
- **effectuer régulièrement le nettoyage de la cheminée.**

1. IDENTIFICATION DE L'APPAREIL

1.1 PLAQUE D'IDENTIFICATION

La plaque d'identification qui reporte le modèle et le numéro de série du produit a été appliquée sur l'arrière de la cuisinière.

1.2 TABLEAU DES DONNÉES TECHNIQUES

CUISINIÈRES À BOIS SÉRIE « CLASSICA »					
CARACTÉRISTIQUES TECHNIQUES	um	F 70	F 60	F 80	F 90
Dimensions extérieures: LxPxH	cm	60x60x86	70x60x86	80x60x86	90x60x86
Plaque de cuisson: LxP	cm	53x47	53x47	73x47	73x47
Poids net/avec emballage	kg	160/175	165/180	180/200	185/205
Dépression nécessaire de la cheminée	mbar	0,12	0,12	0,12	0,12
Puissance calorifique nominale (max.)	kw	4,5 (6,5)	4,5 (6,5)	5,5 (7,5)	5,5 (7,5)
Co à 13 % O ₂	%	0,09	0,09	0,10	0,10
Température des gaz d'échappement	°C	197	197	212	212
Débit des gaz d'échappement	g/s	6,7	6,7	7,5	7,5
Rendement	%	85	85	85	85

CUISINIÈRES À BOIS SÉRIE « DOMINO »					
CARACTÉRISTIQUES TECHNIQUES	um	D6	D6maxi	D8	D8maxi
Dimensions extérieures: LxPxH	cm	60x60x86	60x60x86	80x60x86	80x60x86
Plaque de cuisson: LxP	cm	45x48	45x48	66x48	66x48
Poids net/avec emballage	kg	180/195	180/195	195/215	195/215
Dépression nécessaire de la cheminée	mbar	0,12	0,12	0,12	0,12
Puissance calorifique nominale (max.)	kw	5 (7, 5)	5 (7, 5)	7,5(10)	7,5 (10)
Co à 13 % O ₂	%	0,08	0,08	0,10	0,10
Température des gaz d'échappement	°C	238	238	236	236
Débit des gaz d'échappement	g/s	6,3	6,3	7,2	7,2
Rendement	%	85	85	87	87

CUISINIÈRES À BOIS SÉRIE « ECO »				
CARACTÉRISTIQUES TECHNIQUES	um	E60	E80	E90
Dimensions extérieures: LxPxH	cm	60x60x86	80x60x86	90x60x86
Plaque de cuisson: LxP	cm	48x45	68x45	74x45
Poids net/avec emballage	kg	130/140	165/180	175/190
Dépression nécessaire de la cheminée	mbar	0,12	0,12	0,12
Puissance calorifique nominale (max.)	kw	5 (6, 5)	6 (7,5)	6 (7,5)
Co à 13 % O ₂	%	0,06	0,09	0,09
Température des gaz d'échappement	°C	245	236	236
Débit des gaz d'échappement	g/s	5,8	6,9	6,9
Rendement	%	83	85	85

Diamètre sortie de fumées des essais:
D = 150 mm

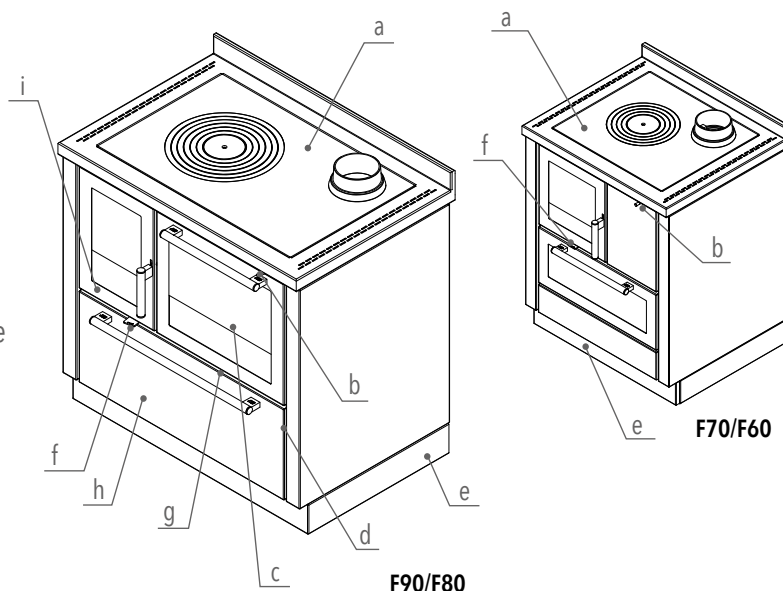
RACCORD

Supérieure	Ø 130 mm
Arrière	Ø 130 mm
Latérale	Ø 130 mm

* raccord Supérieure, Arrière et Latérale Ø 130 mm (ou Ø 140 mm)

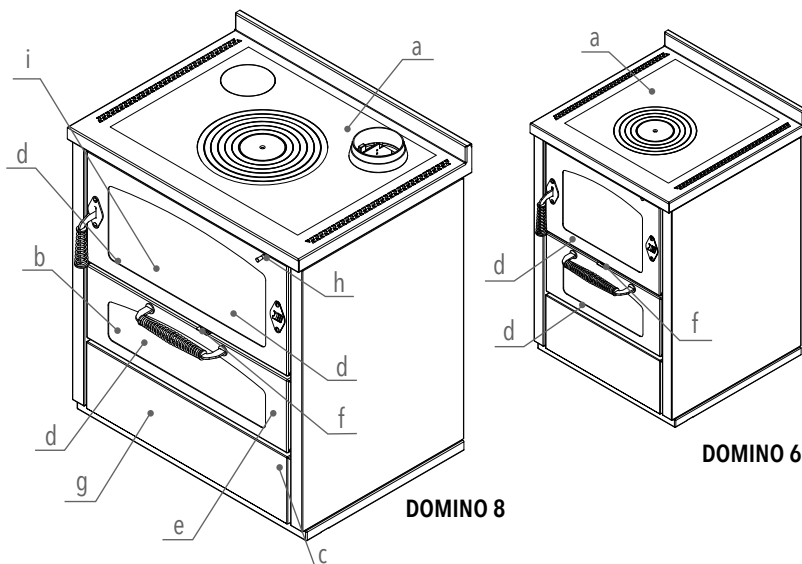
1.3 DESCRIPTION DES CUISINIÈRES SÉRIE «CLASSICA»

- a. Plaque de cuisson en fonte chauffante
- b. Démarreur pour la mise en marche de la cuisinière à froid
- c. Four avec thermomètre
- d. Interrupteur de la lumière du four
- e. Protection de la moulure amovible
- f. Levier de réglage de l'air primaire situé en-dessous de la porte du compartiment du tiroir à cendre
- g. Accès au parcours de fumées pour le nettoyage
- h. Tiroir à bois
- i. Tiroir de récupération de la cendre



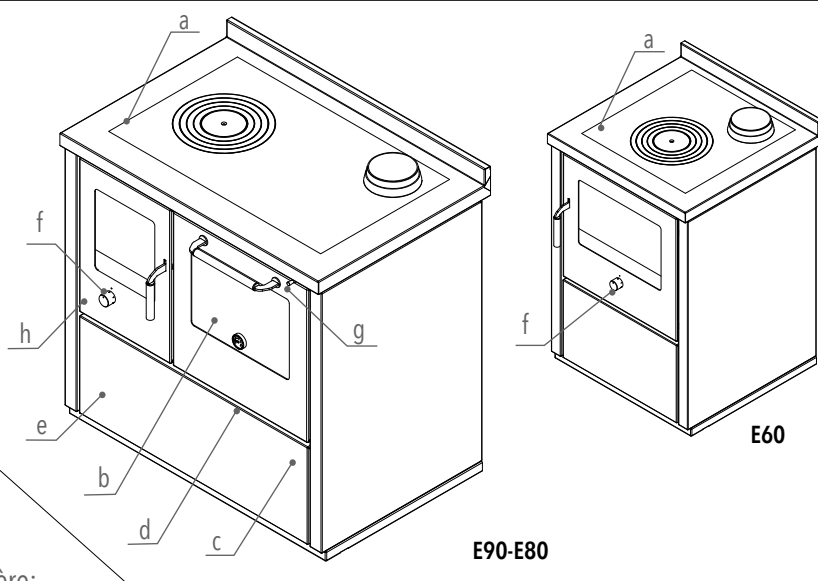
1.4 DESCRIPTION DES CUISINIÈRES SÉRIE «DOMINO»

- a. Plaque de cuisson en fonte chauffante
- b. Four avec thermomètre
- c. Interrupteur de la lumière du four
- d. Accès au parcours de fumées pour le nettoyage
- e. Vanne du four pour l'évacuation de l'humidité
- f. Levier de réglage de l'air primaire situé en-dessous de la porte de la chambre de combustion
- g. Tiroir à bois
- h. Démarreur pour la mise en marche de la cuisinière à froid
- i. Tiroir de récupération de la cendre



1.5 DESCRIPTION DES CUISINIÈRES SÉRIE «ECO»

- a. Plaque de cuisson en fonte chauffante
- b. Four avec thermomètre
- c. Interrupteur de la lumière du four
- d. Accès au parcours de fumées pour le nettoyage
- e. Tiroir à bois
- f. Réglage de l'air primaire
- g. Démarreur pour la mise en marche de la cuisinière à froid
- h. Tiroir de récupération de la cendre



1.6 ACCESSOIRES FOURNIS EN ÉQUIPEMENT

Les accessoires suivants sont fournis avec la cuisinière:

- Tisonnier pour la manutention des cercles;
- Grille et plaque à four;
- Gant à four;

2. INSTALLATION

2.1 MANUTENTION ET POSITIONNEMENT

Effectuer le raccordement à la cheminée uniquement après s'être assuré de son aptitude, comme décrit à la section 2.4.

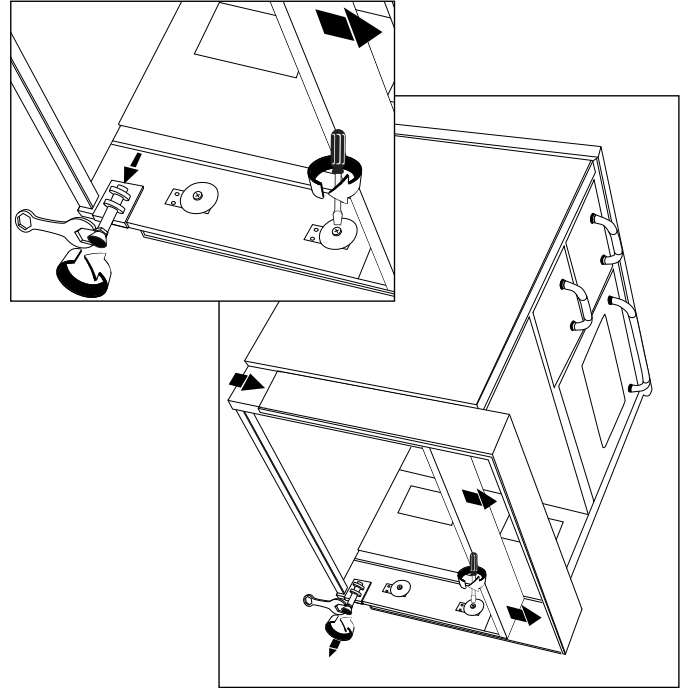
ATTENTION: ne pas lever la cuisinière en la prenant par la main courante.

MISES EN GARDE:

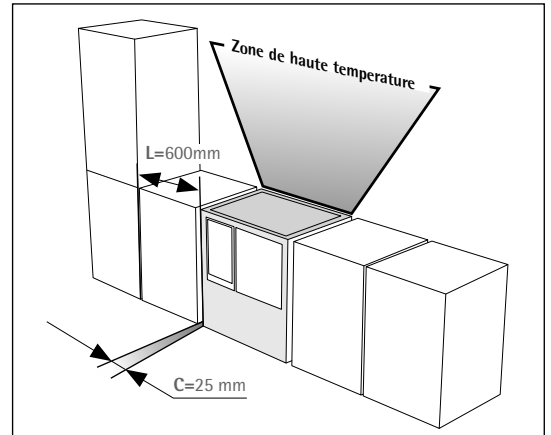
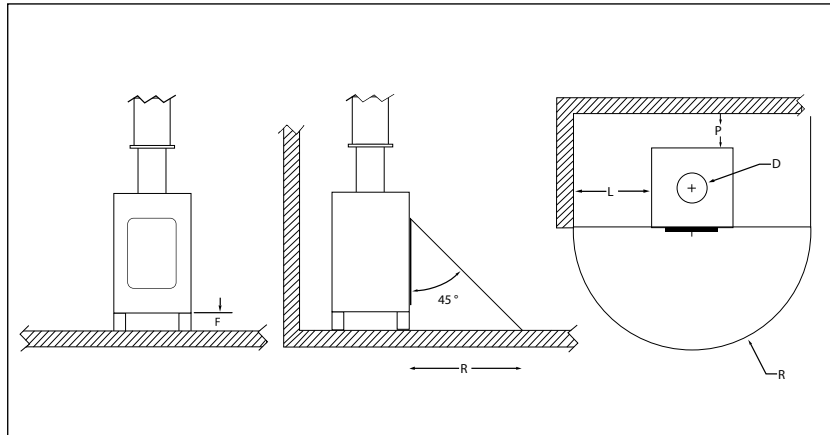
- l'appareil doit être installé sur un plancher dont la capacité de charge est appropriée. Si la construction existante ne répond pas à cette exigence, il faudra prendre des mesures appropriées, comme par exemple une plaque de distribution de la charge;
- l'installation de l'appareil doit garantir un accès facile pour le nettoyage de l'appareil même, des tuyaux des gaz d'échappement et du conduit de fumée;
- l'appareil n'est pas prévu pour être installé sur un conduit de fumée partagé;
- les dispositifs d'extraction de l'air ne doivent pas être utilisés dans la même pièce que l'appareil sauf si une alimentation d'air de ventilation adéquate a été prévue;
- placer l'appareil dans un local dont les dimensions sont adaptées à sa potentialité et suffisamment aéré (fenêtre ou prise d'air spécifique).

PRODUITS SÉRIE «CLASSICA»

Installer la cuisinière sur le sol, extraire le tiroir à bois, enlever les 4 vis qui retiennent la protection de la moulure (2 de chaque côté), retirer la protection de la moulure, positionner la cuisinière et effectuer le raccordement à la cheminée, niveler la cuisinière en réglant les pieds à la base au moyen de une clé Allen de 17.



2.2 DISTANCES DE SECURITE DES MATIERES INFLAMMABLES



Distance en air du la paroi latéral	L	600 mm
Distance en air du la paroi postérieur	P	200 mm + plaque en acier réfléchissant 20/10
	P	0 mm + 80 mm panneau ignifuge en silicate de calcium
Distance en air du sol	F	0 mm
Distance frontale des matières inflammables	R	> 600 mm
Air à distance minimum d'un meuble inflammable encastré	C	25 mm

Si la cuisinière est **insérée à côté d'autres meubles, prévoir au moins 2 mm de distance de chaque côté**, car avec la chaleur, les dimensions du plan de la cuisinière peuvent augmenter par effet de la dilatation.

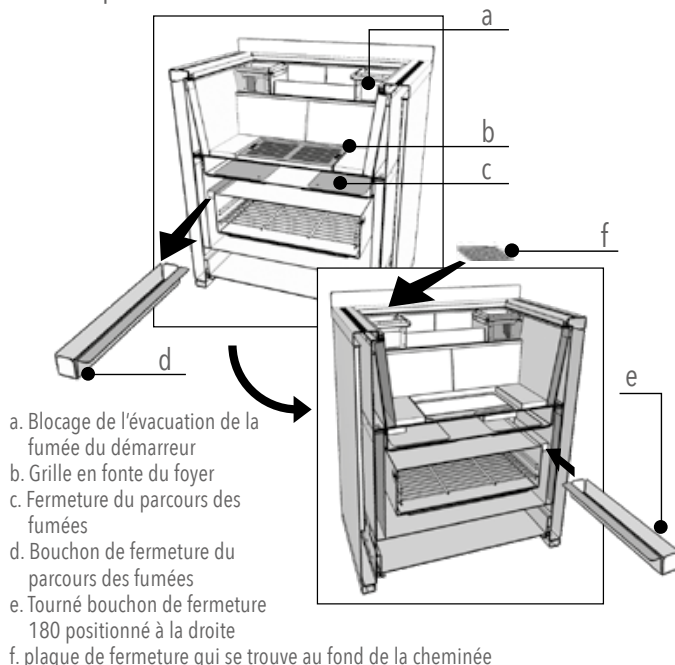
Pour l'encastrement entre les meubles, il est conseillé d'utiliser une patte entretoise ventilée spécifique et si besoin est, le profilé en inox pour le plan.

2.3 ADAPTATION DES CUISINIÈRES «DOMINO»

INVERSION DE LA SORTIE DES FUMÉES: DE SORTIE GAUCHE À SORTIE DROITE

- enlever la plaque de cuisson, le tiroir de récupération de la cendre, le pare-braises et la grille en fonte du foyer;
- enlever la fermeture du parcours des fumées située en-dessous du tiroir de récupération de la cendre; le modèle DOMINO 8 en a deux: droite et gauche;
- déplacer la plaque de fermeture qui se trouve au fond de la cheminée de droite à gauche;
- extraire le bouchon de fermeture du parcours des fumées du logement de gauche (à côté du four), le tourner de 180° et le positionner dans le logement de droite;
- inverser la position du démarreur de gauche à droite: dévisser le pommeau, retirer le goujon de la charnière et enlever la petite porte-vanne puis retirer la tige de commande. Dévisser les boulons M5 qui fixent la fermeture des fumées du démarreur de la cheminée et droite la remonter à gauche. Utiliser une clé fixe de 8 et une clé à pipe de 8. Enlever la vis qui ferme le trou de la tige du démarreur opposée à la position de la tige enlevée;
- remonter l'un après l'autre les composants du démarreur sur le côté droit. (NB: la sortie des fumées, la fermeture du parcours des fumées et le démarreur doivent se trouver du même côté).

REMARQUE: pour l'inversion de la sortie des fumées supérieure des modèles DOMINO D6, il faut commander la plaque en fonte prévue à cet effet.



DOMINO ET ECO: RÉGLAGE DU BLOCAGE DE LA POIGNÉE DE LA PORTE-FEU

- desserrer la vis supérieure et inférieure à l'aide d'un tournevis cruciforme;
- à l'aide d'une clé Allen hexagonale de 3:
 - visser pour réduire le jeu de la fermeture;
 - dévisser pour augmenter le jeu de la fermeture;
- fixer les deux vis précédemment desserrées.

2.4 L'INSTALLATION DES FUMÉES

CARACTÉRISTIQUES DU CONDUIT DE FUMÉE

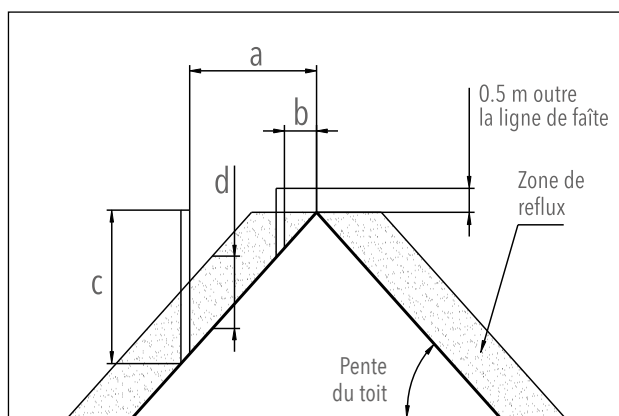
L'un des éléments les plus importants pour le fonctionnement correct de l'appareil est l'aptitude de la cheminée.

Faire contrôler l'installation des fumées par un technicien spécialisé (ramoneur) avant l'installation et périodiquement au moins une fois par an.

Le conduit de fumée, qui doit être réalisé conformément aux normes en vigueur, doit rester parfaitement efficace.

Veillez noter quelques caractéristiques fondamentales du conduit de fumée qui, si elles ne sont pas respectées, pourront réduire le rendement de l'appareil et créer des problèmes de combustion:

- la hauteur ne doit jamais être inférieure à 4/5 mètres linéaires, mesurés du raccord de la cuisinière à la base du terminal de cheminée; plus la hauteur augmente et plus la section pourra être petite;
- il devra être bien isolé et parfaitement étanche: contrôler la fermeture des volets d'inspection et l'absence de fente sur tout son développement;
- parois intérieures lisses et section constante sur toute sa longueur;
- la cheminée, qui doit être réalisée le plus verticalement possible, doit avoir un terminal apte à dépasser suffisamment de la pente du toit par rapport à sa pente et sa position, comme mis en évidence dans les schémas et les exemples suivants;
- le terminal de cheminée devra avoir une section de sortie qui correspond au double de celle du conduit de fumée.



Pente du toit				
15°	a	distance > 1,85 m	b	distance ≤ 1,85 m
	c	1 m min.	d	0,5 m
30°	a	distance > 1,3 m	b	distance ≤ 1,3 m
	c	1,2 m min.	d	0,8 m
45°	a	distance > 1,5 m	b	distance ≤ 1,5 m
	c	2 m min.	d	1,5 m
60°	a	distance > 1,2 m	b	distance ≤ 1,2 m
	c	2,6 m min.	d	2,1 m

DIMENSIONNEMENT DU CONDUIT DE FUMÉE

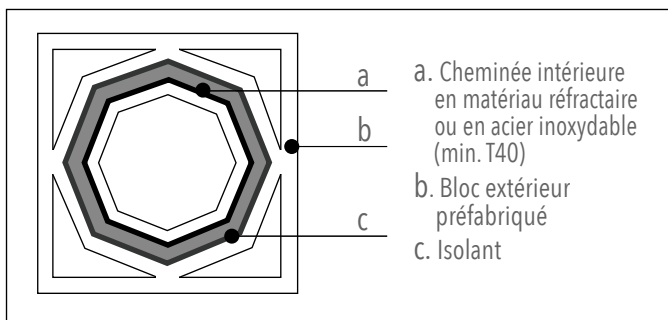
Ligne directrice pour le dimensionnement du conduit de fumée par rapport à la hauteur:

CONDUIT DE FUMÉE (H)	DIMENSION DE CONDUIT DE FUMÉE
< 4 m	Tirage non garantie
4 m < 6 m	Ø 160 mm
> 6 m	Ø 150 mm

S'il est impossible de respecter ce qui est prévu, faire appel à un ramoneur.

SECTION: la section d'un conduit de fumée dépend de la hauteur de la cheminée et de la puissance thermique de la cuisinière installée.

Pour obtenir les meilleures performances de nos cuisinières, il est conseillé d'utiliser des conduits de fumée de forme circulaire, avec des parois intérieures lisses et dont la section est constante sur toute sa longueur.



ISOLATION: le tirage d'une cheminée dépend aussi de la différence de température des fumées chaudes avec l'air extérieur.

Il est fondamental d'isoler le conduit de fumée pour limiter l'absorption de chaleur de la part des parois, en évitant ainsi les phénomènes de condensation avec la formation de dépôts goudronneux. Utiliser uniquement des matériaux adaptés, résistants à la température et aux corrosions, et quoi qu'il en soit qui correspondent à l'ensemble des normes de fabrication et de prévention contre les incendies. Les conduits de fumée en tuyau métallique simple ou flexible, en tuyau de ciment pour les événements, etc. ne sont pas appropriés.

DÉPRESSION: la dépression (tirage) optimale nécessaire pour les cuisinières DeManincor est de 0,12 mbar.

Si les valeurs sont inférieures, le feu sera trop lent, des dépôts de charbon se formeront et il y aura trop de fumée. Si les valeurs sont supérieures, la combustion est trop rapide, **la transmission de la chaleur à la plaque de cuisson et au four est faible** et il est impossible d'obtenir de grandes autonomies de fonctionnement.

LE RACCORD AU CONDUIT DE FUMÉE

La cuisinière est livrée complète du raccord correspondant à la sortie de fumée choisie à la commande:

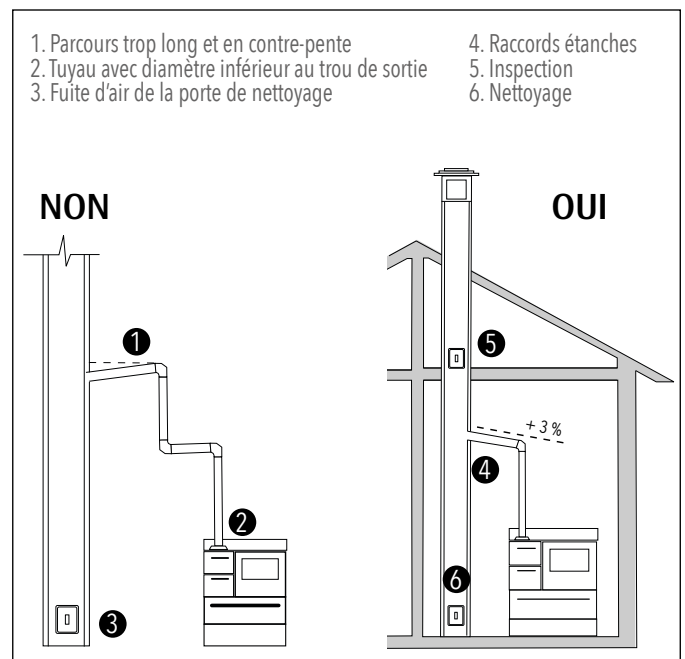
Supérieure	Fixe en Fonte	Ø 130 mm
Arrière	Fixe en Fonte	Ø 130 mm
Latérale	Télescopique en Acier	Ø 130 mm



CHAQUE CUISINIÈRE DOIT POSSÉDER SON CONDUIT DE FUMÉE; NE JAMAIS UTILISER LA MÊME CHEMINÉE POUR PLUSIEURS APPAREILS.

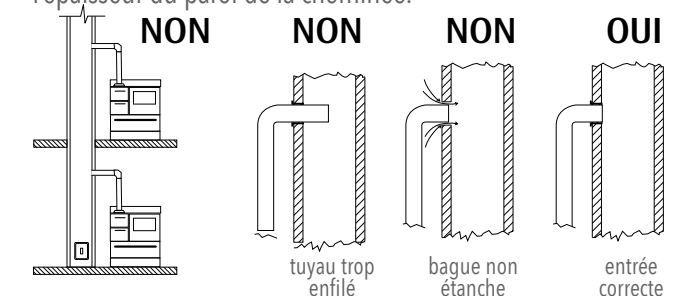


LE RACCORDEMENT DE LA CUISINIÈRE À LA CHEMINÉE DOIT ÊTRE EFFECTUÉ EN ÉVITANT AU MAXIMUM LES COURBES, LES DÉVIATIONS, LES PENTES VERS LE BAS ET LES SEGMENTS HORIZONTAUX.



Les tuyaux de raccordement doivent être parfaitement scellés entre eux et dans les raccordements avec la cuisine et le conduit de fumée, prendre les précautions suivantes:

- présence d'une rosette de couplage, pour empêcher les infiltrations d'air dans la cheminée;
- la section du tuyau terminal ne doit pas être réduite;
- le terminal ne doit pas pénétrer dans le conduit outre l'épaisseur du paroi de la cheminée.



3. MODE D'EMPLOI

MISES EN GARDE INITIALES:

- ne pas utiliser l'appareil comme un incinérateur ou d'une manière différente de celle pour laquelle il a été conçu;
- ne pas utiliser de combustibles autres que ceux recommandés;
- il ne faut absolument pas brûler de matières plastiques, des matériaux en bois traité comme par exemple des panneaux de particules de bois ou des produits textiles;
- ne pas utiliser de combustibles liquides;
- lorsqu'il est en marche, l'appareil, notamment les surfaces extérieures, atteint des températures élevées au toucher; manœuvrer avec précaution pour éviter les brûlures;
- ne jamais positionner de flacons en plastique et d'aérosols sur l'appareil et à proximité (risque d'incendie et d'explosion);
- les enfants doivent être informés au préalable sur ces problèmes et ils doivent être tenus loin de la cuisinière lorsqu'elle est allumée;
- n'effectuer aucune modification non autorisée sur l'appareil;
- ne pas effectuer de charges de combustible exagérées; en plus d'émettre une quantité de chaleur exubérante, l'appareil sera sujet à une surchauffe qui pourrait provoquer sa détérioration;
- utiliser uniquement des pièces de rechange d'origine recommandées par le fabricant.



QUE FAIRE EN CAS D'INCENDIE DE LA CHEMINÉE

L'emploi de combustible humide et inadapté ou le fonctionnement de la cuisinière à un régime trop faible peuvent provoquer des dépôts de substances facilement inflammables comme le goudron et la suie dans le conduit de fumée. **À long terme, cela pourrait favoriser le développement d'un incendie dans le conduit de fumée!**

Si cela se produit:

- fermer toutes les prises d'alimentation d'air primaire et secondaire;
- faire évacuer l'appartement ou la maison;
- appeler les pompiers.

LE COMBUSTIBLE

L'appareil est conçu pour l'utilisation de combustibles solides : bois, bûches de bois pressé et briquettes de lignite. Il est conseillé d'utiliser des bûches de bois pas trop grandes qui a vieilli au moins deux ans dans un endroit aéré et couvert. Leur dimension idéale est de 6-10 cm de diamètre et de 25-30 cm de longueur. Il est conseillé de rentrer le bois quelques jours avant pour faire en sorte qu'il sèche plus rapidement avec la chaleur de l'habitation.

PREMIER ALLUMAGE

Faire contrôler l'installation des fumées par un technicien spécialisé (ramoneur) avant l'installation et périodiquement au moins une fois par an.



CONTROLLER LA POSITION CORRECTE DE LA GRILLE DANS LE FOYER: LA PARTIE ETROITE DES FENTES D'AERATION DOIT ETRE TOURNEE VERS LE HAUT

3.1 NORMES D'UTILISATION DE LA CUISINIÈRE À BOIS

ATTENTION: lors du premier allumage, il est normal que de la condensation due à l'humidité contenue dans les matériaux réfractaires se forme. Il faut faire un feu léger et laisser les portes de chargement et du compartiment à cendre entrouvertes pendant quelques heures pour faciliter l'évaporation.

ALLUMAGE

Après avoir chargé le foyer avec du petit combustible sec qui s'allume rapidement, procéder de la manière suivante:

- tirer le démarreur pour mettre les fumées avec le conduit de fumée en communication directe;
- ouvrir tout l'air primaire en tirant complètement le levier vers la droite;
- allumer le feu.
- **ATTENTION:** (version avec foyer apparent) pour éviter que la vitre ne se salisse, laisser la porte entrouverte avec la poignée en position de fermeture et attendre une dizaine de minutes afin que la vitre se réchauffe afin d'éviter la formation de condensation due à la différence de température entre la flamme et la surface intérieure de la vitre;
- lorsque le combustible est bien allumé et que la cheminée a assez chauffé (cela peut durer plus de 30 minutes), fermer le démarreur et commencer à alimenter avec du bois.



NE PAS UTILISER D'ALCOOL OU D'AUTRE COMBUSTIBLE POUR FAVORISER OU ACCÉLÉRER LE DÉMARRAGE.

FONCTIONNEMENT DE LA CUISINIÈRE À BOIS



APRÈS L'ALLUMAGE, LA PHASE LA PLUS CRITIQUE POUR LA GÉNÉRATION DU FEU EST LE TIRAGE DE LA CHEMINÉE : IL FAUT SUIVRE DE PRÈS LE COMPORTEMENT DU FEU.

Il se peut que le feu ne s'allume pas et que le premier feu s'éteigne après quelques secondes. Cela arrive parce que le conduit de fumée est froid et qu'il n'y a pas assez de tirage. Répéter l'opération en introduisant du matériau plus facile à brûler : branches sèches, petits arbustes, pommes de pin et papier journal conviennent très bien dans cette phase d'allumage.

Lorsque le bois a pris feu, il faut régler l'air primaire en maniant le levier situé en-dessous du volet du tiroir de récupération de la cendre ou en tournant le pommeau (ligne « ECO »), de façon à ce que les souches brûlent bien, à flamme haute. Dans tous les cas, il faut éviter un tirage trop fort mais aussi une combustion trop lente qui porterait à des dépôts de suie à l'intérieur du poêle.

Veiller à toujours laisser un bon lit de braises ardentes sur le fond de la chambre de combustion qui permet de conserver la température nécessaire à l'allumage et à la bonne combustion. Toujours disposer les journaux de façon à laisser de l'air entre l'un et l'autre pour une bonne oxygénation. La majeure partie de la chaleur est fournie par la combustion des gaz ; si la flamme disparaît complètement, des fumées imbrûlées qui gâchent de l'énergie et qui polluent, se produisent.

VITESSE DE LA COMBUSTION

En fonction de vos besoins de cuisson ou de chauffage, il est possible d'augmenter ou de réduire la vitesse de la combustion en intervenant sur les dispositifs de commande de l'air et de la grille:

- **Combustion rapide:** levier de l'air primaire ouvert (tout à droite) FERMÉ ◀ OUVERT (seulement F80/90 OUVERT ▶ FERMÉ l'air primaire tout à gauche);
- **Combustion lente:** levier de l'air primaire fermé (tout à gauche) FERMÉ ◀ OUVERT (seulement F80/90 OUVERT ▶ FERMÉ l'air primaire tout à droite)



ÉVITER DE SURCHARGER L'APPAREIL.

Un feu relativement petit et bien oxygéné brûle mieux et produit plus de chaleur qu'un gros tas de bois qui bouche le foyer.

IMPORTANT : durant la combustion rapide, ne pas alimenter avec plus de 2/2,5 kg de bois en continu. Avec une charge supérieure, il faut réduire proportionnellement la vitesse de combustion en fermant l'air primaire et en ouvrant le secondaire. Alimenter avec plus de combustible sans modifier la vitesse de combustion produit une puissance thermique supérieure à la capacité d'échange cuisinière-espace. En plus de constituer un gâchis de combustible, cela peut endommager et déformer l'appareil.

La charge idéale pour une combustion efficace et propre est de 1,5 kg/heure de bois. L'emploi de charges supérieures doit profiter exclusivement à l'autonomie.

Un résidu excessif de cendres indique une mauvaise combustion. Des fumées transparentes à la sortie du terminal de cheminée indiquent une combustion propre tandis que des fumées opaques et sombres signalent un excès d'imbrûlés.

ATTENTION: Les chocs thermiques générés par les augmentations fréquentes de température peuvent provoquer des fissures dans les briques réfractaires. Ces fissures ne compromettent en aucune façon la structure et la résistance des briques ou de la cuisinière.

Lorsque la combustion est terminée, fermer tous les contrôles de l'air pour éviter que la chaleur emmagasinée dans le poêle ne sorte avec le flux d'air de la cheminée.

Manque de tirage. Pour différentes raisons, une colonne d'air froid peut se former dans le conduit de fumée. Cela peut être dû à la basse pression atmosphérique, au vent fort ou à une dépression dans l'habitation comme par exemple l'allumage de l'aspirateur de la hotte de la cuisinière.

S'il y a une basse pression atmosphérique ou s'il pleut, le tirage n'est pas aussi bon que lors de beau temps ou durant les hivers froids et secs. Si la cuisinière reste longtemps inutilisée, de l'humidité se forme facilement dans le conduit de fumée. Il faut alors laisser les portes de la cuisinière légèrement ouvertes pour faire circuler l'air dans le conduit de fumée.

3.2 UTILISATION DU FOUR

Pour cuisiner, le four doit toujours être préchauffé. Charger une quantité de combustible appropriée dans la chambre de combustion, ouvrir le levier de l'air primaire jusqu'à obtenir la température souhaitée. Pour que la température soit constante, alimenter la cuisinière avec un ou deux morceaux de bois fin, de 3 cm de diamètre environ, toutes les 10 minutes.

MODÈLES «DOMINO»: vanne de décharge de la vapeur de la chambre du four.

Une vanne située sur le côté droit de la chambre du four sert à décharger la vapeur qui peut se former lors de la cuisson. Pour actionner la vanne, il suffit de la tourner à l'aide du tisonnier.

3.3 CONSEILS UTILES

PLAQUE CHAUFFANTE

La plaque chauffante en fonte ne doit jamais atteindre une température d'incandescence.

Toujours utiliser des récipients avec un fond lourd et plat (pour l'entretien, voir le chapitre 4.2).

GRILLE DU FOYER

En déplaçant, à l'aide du tisonnier, les braises présentes sur la grille en fonte dans la chambre de combustion, la cendre se dépose dans le tiroir de récupération situé en-dessous. Ainsi, les passages pour l'alimentation de l'air primaire, particulièrement important dans la phase d'allumage, se libèrent dans la chambre de combustion.

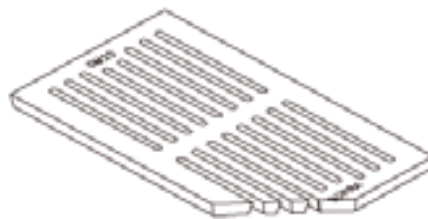
Les fentes d'aération de la grille possèdent deux fonctions spécifiques ; elles laissent passer l'air de combustion et dans le même temps, elles favorisent la décharge des braises et de la cendre.

La largeur laisse passer la cendre et les braises désormais exemptes de pouvoir chauffant, de plus la conicité des parois des fentes d'aération fait en sorte que le passage de l'air ne soit pas gêné.



IL FAUT PLACER LA GRILLE AVEC LA PARTIE ÉTROITE DES FENTES D'AÉRATION VERS LE HAUT.

TIROIR INTÉRIEUR DE RÉCUPÉRATION DE LA CENDRE



Pour éviter une sur-

chauffe de la grille en fonte, le tiroir de récupération de la cendre doit être vidé périodiquement.



DES BRAISES ARDENTES POURRAIENT ENCORE SE TROUVER DANS LES CENDRES.

LA CUISINIÈRE NE FONCTIONNE PAS CORRECTEMENT CAUSES FRÉQUENTES

3.4 QUE FAIRE SI...

PROBLÈME	POSSIBLE CAUSE
La cuisinière ne fonctionne pas	L'embouchure de la cheminée n'est pas correcte Le conduit de fumée n'est pas régulier D'autres cheminées sont raccordées au conduit La grille du foyer est montée à l'envers La grille du foyer est encrassée par la cendre
De la fumée sort de la plaque	Le tirage est inexistant ou insuffisant L'embouchure de la cheminée ne correspond pas aux règles de l'art Le démarreur ou l'air primaire sont fermés Les joints d'étanchéité de la plaque se trouvent hors de leur logement ou sont cassés
Il y a des condensats dans le foyer	Le bois est humide ou a mal vieilli La section de la cheminée est trop grande Le tirage est faible
L'allumage est difficile	Le démarreur n'est pas totalement ouvert La cheminée est froide (allumage après une longue période d'inactivité)
Le four n'atteint pas de hautes températures	Le tirage est faible ou inefficace Les tuyaux intérieurs sont bouchés Le démarreur est ouvert Le tirage est excessif (Modèle « DOMINO » uniquement) Vérifier le positionnement de la sortie de fumées

LE CONDUIT DE FUMÉE

- **Trop court.** Il faut le mesurer à partir du raccord du poêle jusqu'à la base du terminal de cheminée. Si le conduit de fumée est trop court, l'augmentation de la section interne du conduit ne compense jamais la réduction en hauteur parce que les dispersions de chaleur augmentent, la température des fumées diminue sans avoir la certitude que le tirage soit bon. Il est préférable d'adopter un conduit de fumée dont la section est correcte et d'augmenter la hauteur de 1 ou 2 mètres, de manière à obtenir une plus grande garantie de tirage.
- **Trop long.** Généralement, le tirage n'est jamais compromis, mais il faut une bonne ISOLATION pour contenir les dispersions de chaleur.
- **Section trop large.** La section trop grande possède également une surface proportionnellement plus grande qui favorise le refroidissement des fumées en compromettant le tirage. Il est possible d'introduire un tuyau en acier inox de section appropriée dans le conduit de fumée et, après l'avoir embrayé dans le raccord du poêle, il est conseillé de remplir la chambre créée entre les deux conduits de fumée avec un matériau isolant granulaire résistant à la chaleur, comme par exemple de la perlite minérale.
- **Section trop étroite.** Dans ces conditions, il est impossible d'exploiter les potentialités de la cuisinière. La seule solution est de refaire le conduit de fumées en respectant les exigences prévues.
- **Présence de goulets d'étranglement.** Les goulets d'étranglement, en d'autres mots les variations de section, provoquent une perte de charge qui ralentit la vitesse des fumées en empêchant leur sortie.
- **Présence excessive de courbes.** Les courbes introduisent une perte de charge en empêchant la sortie des fumées. Il

faut augmenter la hauteur du conduit de fumée de 50 centimètres pour chaque courbe jusqu'à atteindre la valeur de tirage optimale.

- **Présence de déviations excessives.** Les déviations créent une gêne à la sortie des fumées et normalement, elles devraient être évitées.
- **Segments horizontaux.** Il faut les éviter, et dans tous les cas s'ils sont nécessaires, ils doivent être le plus courts possibles et, quoi qu'il en soit, effectuer la pose toujours avec une inclinaison de deux centimètres par mètre minimum. Dans tous les cas, il est conseillé de mesurer la dépression afin de garantir une évacuation suffisante des fumées. Le cas échéant, la hauteur du conduit de fumée devra être augmentée proportionnellement au besoin.
- **Obstruction du conduit de fumée.** Durant la période estivale ou d'inactivité du poêle, il est possible que des volatiles nidifient dans le terminal de cheminée en réduisant ainsi la section de passage d'origine, ce qui créera des difficultés pour effectuer l'allumage lors du premier démarrage.
Sur une construction mal effectuée ou réalisée avec des matériaux non appropriés, l'enduit peut se décoller ou des fissures qui favorisent l'entrée de l'air peuvent se créer.



**NETTOYAGE DU CONDUIT DE FUMÉE.
IL EST INDISPENSABLE D'EFFECTUER LE NETTOYAGE
TOUS LES ANS.**

LA RECIRCULATION DE L'AIR

- **Inexistante.** Le poêle peut être mis en marche mais il consommera rapidement l'oxygène ambiant en causant la

réduction de la combustion avec une augmentation conséquente des fumées à l'intérieur de la cuisinière et leur sortie de la cuisinière. De plus, dans ces conditions, la salubrité de l'air ambiant est compromise. Le manque d'oxygène provoque des malaises et des maux de tête. Dans ce cas, il est indispensable d'adopter une prise d'air extérieure.

- **Recirculation insuffisante.** Si la recirculation de l'air n'est pas suffisante, la combustion sera difficile et de la fumée sortira de la cuisinière, en particulier à chaque ouverture de la porte de chargement du bois.

AUTRES MOTIFS

- **Position trop venteuse.** Le terminal de cheminée devra être du type ANTI-VENT, dans le cas contraire, à chaque variation du vent correspondra une baisse de l'évacuation des fumées.
- **Présence de deux conduits de fumée dans le même local** ou dans deux locaux voisins. Le conduit de fumée qui a le tirage le plus élevé attirera les fumées de celui dont le tirage est inférieur avec pour conséquence la sortie de fumée de la cuisinière en difficulté de tirage.
- **Présence d'une hotte aspirante dans le local.** Si la recirculation de l'air n'est pas suffisante, le rappel de l'air adviendra à travers la cuisinière. Durant le fonctionnement de la cuisinière, au moment d'allumer la hotte, il est indispensable d'ouvrir légèrement une fenêtre pendant tout le temps où la hotte aspire.
- **Raccords mal faits.** Durant la réalisation des raccords, il est possible de créer involontairement des goulets d'étranglement, des arêtes intérieures, des joints non raccordés parfaitement et des courbes accentuées qui produisent de sérieux obstacles lors du passage des fumées.
- **Conduit de fumée non isolé.** Un conduit de fumée non isolé favorise la diminution de la température des fumées en compromettant le tirage. Cela provoque une pollution de l'air, de la condensation et le dépôt de produits imbrûlés sur les parois intérieures, au détriment de son efficacité.

4. MAINTENANCE

4.1 NETTOYAGE ORDINAIRE ET CONTRÔLES PÉRIODIQUES

La cuisinière est plus efficace lorsque toutes les surfaces et les passages des fumées vers la cheminée sont parfaitement propres. Tous les travaux de maintenance et de nettoyage doivent être effectués uniquement lorsque la cuisinière a complètement refroidi:

- enlever la plaque de cuisson en fonte et nettoyer toutes les parties situées en-dessous;
- modèles « DOMINO » ; la partie au-dessus et sur le côté du four est accessible en enlevant les fermetures placées sous le tiroir à cendres;
- **TRÈS IMPORTANT:** Modèles DOMINO nettoyer le côté "ouvert" du four à l'aide d'une brosse flexible (côté opposé par rapport à la sortie de fumée);
- enlever la trappe sous le four et nettoyer les passages;
- F60/F70 et modèles « DOMINO » ; le nettoyage du parcours

des fumées sous le four s'effectue en enlevant la plaque du fond du four; en repositionnant la plaque du fond du four, faire attention à ne pas endommager le joint d'étanchéité en fibre de verre;

- aspirer toutes les zones accessibles.

NETTOYAGE DE LA PORTE EN VERRE CÉRAMIQUE DE LA CHAMBRE DE COMBUSTION

Éliminer toute trace de suie de la surface intérieure du verre céramique avec un chiffon doux humidifié ou avec le produit prévu à cet effet en cas de traces de goudron tenaces. Bien sécher après l'opération.

Nettoyer la surface extérieure du verre céramique avec un chiffon humidifié ou, si besoin est, en ajoutant un peu de détergent neutre. Bien sécher après l'opération.

MODÈLES SÉRIES « DOMINO », « ECO » ET « RUSTICA »: EXTRAIRE LA PORTE DU FOUR

- extraire le loquet de la porte, éventuellement en utilisant un tournevis;
- tourner le loquet jusqu'à la position de blocage;
- refermer la porte jusqu'à ce que les loquets le permettent;
- extraire la porte en la levant vers le haut et en la tirant vers soi.

4.2 MAINTENANCE DE LA PLAQUE CHAUFFANTE

Au premier démarrage de la cuisinière, la plaque en fonte prendra une coloration progressive en partant de la zone la plus chaude. Après quelques instants, la coloration avancera vers les parties les plus froides. Progressivement, la coloration se fera de plus en plus homogène.

La plaque peut être nettoyée avec tout type de détergent, puis il faut la rincer soigneusement, à condition qu'elle soit légèrement tiède pour permettre à l'humidité d'évaporer naturellement. Passer ensuite un chiffon imprégné d'huile de cuisine sur toute la plaque.

La plaque de cuisson est en fonte qui, au contact prolongé de l'humidité, peut former une légère couche de rouille laquelle pourra être éliminée de la façon suivante:

- frotter la surface de la plaque avec du papier de verre « grain 120 »;
- graisser la plaque avec une couche d'huile alimentaire;
- nettoyer avec un chiffon sec.

4.3 PLAN ET AUTRES PARTIES EXTÉRIEURES

Les parties en acier inox se nettoient à froid avec des détergents neutres ou avec du vinaigre dans le cas de taches tenaces. **Éviter absolument d'utiliser des produits abrasifs ou des acides** qui compromettraient l'esthétique de la surface. Sécher ensuite avec un chiffon humide en suivant le sens du satinage. Les parties extérieures se nettoient facilement à l'eau et au détergent neutre. Ne pas utiliser de produits chimiques agressifs ou abrasifs ; les aliments qui ont débordé des casseroles doivent être nettoyés immédiatement.

DÉCLARATION DU FABRICANT

L'entreprise DeManincor garantit que l'appareil a passé tous les contrôles et tests d'essai, qu'il est dans de bonnes conditions et qu'il est exempt de vices de fabrication ou de

5. GARANTIE

matériau.

CLAUSES GÉNÉRALES

La garantie dure 2 ans à compter de la date d'achat. Elle est valable pour l'acquéreur initial et elle n'est pas transférable. La garantie couvre les défauts de fabrication d'origine et concerne tous les composants du produit. Afin que les services sous garantie soient effectués, le client devra présenter un document fiscal d'achat valable (ticket de caisse, facture, etc.).

MODALITÉS DE GARANTIE

La demande doit être effectuée chez le revendeur agréé. La société DeManincor se réserve le droit, à sa seule discrétion, de choisir l'action la plus appropriée pour résoudre le problème objet de la garantie.

Les parties défectueuses remplacées restent la propriété de l'entreprise DeManincor.

La société DeManincor décide, à sa seule discrétion, si la prestation de garantie doit être faite sur place ou dans ses locaux.

Pour les prestations sous garantie à domicile, le client est tenu de verser le droit fixe d'appel en vigueur.

Ce droit ne doit pas être versé si la cuisinière a été achetée depuis moins de 3 mois.

Pour les réparations dans les centres d'assistance de l'entreprise DeManincor, le client est tenu de verser les frais de transport.

VICES OU ERREURS DANS LES MATÉRIAUX

Les vices ou les erreurs éventuelles dans les matériaux doivent être signalés dans un délai de 8 jours à compter de la réception de la marchandise et dans tous les cas, ils n'impliquent que la seule obligation au remplacement de la fourniture, en excluant toute responsabilité ultérieure.

COMPOSANTS NON SUJETS À LA GARANTIE

Sont exclues de la garantie:

- les parties défectueuses à causes d'utilisations négligées notamment la détérioration de la plaque de cuisson en raison d'un défaut ou d'une maintenance incorrecte;
- les parties défectueuses à cause du non-respect des instructions contenues dans le présent mode d'emploi;
- les parties défectueuses à cause du transport, du défaut ou de l'application partielle des normes en vigueur nationales et locales;
- les parties défectueuses à cause d'installations qui n'ont pas été effectuées dans les règles de l'art, en raison d'une portée insuffisante ou de l'anormalité des installations électriques, hydrauliques et du gaz, en raison de l'inefficacité des cheminées et des évacuations;
- les parties défectueuses à cause des réparations effectuées par un personnel non autorisé par la société DeManincor ne sont pas sous garantie;
- les interventions techniques requises imputables à

d'éventuelles inefficiences de la cheminée ou des tuyaux de raccordement ne seront pas considérées sous garantie et seront débitées en fonction du tarif en vigueur;

- les pièces consommables comme les ampoules, les grilles, le matériau réfractaire, les joints d'étanchéité, les plats, les vitres, etc.

PRESTATIONS HORS GARANTIE

Toute intervention en dehors de la période de garantie ou dans les cas de non applicabilité sera débitée en fonction du tarif en vigueur. Dans ce cas, le coût des pièces remplacées sera débité aussi.

RESPONSABILITÉ

La société DeManincor n'est pas responsable des dommages directs ou indirects à des personnes ou à des biens provoqués par des défauts dans le produit dus au non-respect des normes à caractère national ou local ou indiquées dans le présent manuel d'instructions.

TRIBUNAL COMPÉTENT

Pour toute controverse ou contestation, c'est toujours et uniquement le tribunal de Trento qui sera compétent.

MODIFICATIONS AUX PRODUITS

Les caractéristiques des produits décrites dans les catalogues et dans le présent manuel d'utilisation et de maintenance sont purement indicatives. Vu que la société DeManincor est engagée dans une amélioration continue des produits, elle se réserve le droit d'apporter les modifications et les améliorations qu'elle juge opportunes sans aucune obligation de préavis. Dans le même temps, la société DeManincor n'est pas tenue d'apporter les modifications déjà réalisées ou en phase de réalisation aux produits déjà construits ou en cours de construction, attribués aux clients.