

LUNA GOLD+ HOEK / COIN

900/1100 CL/CR - 800/1000 DC

INSTALLATIEVOORSCHRIFT EN GEBRUIKSAANWIJZING
INSTRUCTION D'INSTALLATION ET D'UTILISATION



ZEER BELANGRIJK
VOORSCHRIFTEN
BIJ HET PLAATSEN VAN
EEN
M-DESIGN HOUTTOESTEL

BIJ HET NIET NALEVEN VAN DEZE
INSTRUCTIES KUNNEN WIJ NIET
VERANTWOORDELIJK GESTELD
WORDEN VOOR DE SLECHTE
WERKING VAN DE HAARD.



PASSION FOR FIRE

TRES IMPORTANT
RECOMMANDATION
POUR L'INSTALLATION
D'UN FOYER
M-DESIGN BOIS

NOUS NE SOMMES PAS
RESPONSABLE DES DOMMAGES
CONSECUTIFS A UNE
INSTALLATION NON CONFORME A
NOS RECOMMANDATIONS
D'INSTALLATION



PASSION FOR FIRE

INHOUD

1. ALGEMEEN	4
1.1 TRANSPORT EN INSTALLATIE.....	4
1.2 BRANDSTOFFEN.....	4
1.2.1 Hout	
1.2.2 Verboden brandstoffen	
1.3 AANMAAK VAN HET VUUR.....	5
2. INSTALLATIE	6
2.1 INSTALLATIEHANDELINGEN.....	6
2.2 POSITIONEREN VAN DE HAARD	6
2.3 ISOLATIE EN AFWERKING	7
2.4 MONTAGE VAN EEN BINNEN KADER	7
2.5 VERBRANDINGSLUCHTTOEVOER.....	8
2.6 CONVECTIESTROMING.....	9-10-11
2.6.1 Natuurlijke convector	
2.6.2 Convector door ventilator (optie)	
2.6.3 Warmeluchtkanalen	
2.7 ROOKKANAAL.....	12
2.7.1 Rookkanaal.....	12
3. WERKING EN REGELING VAN DE PRIMAIRE LUCHT	14
3.1 "Sportieve" stand.....	15
4. ALGEMENE AANBEVELINGEN	16
4.1 ONDERHOUD	16
4.1.1 Reinigen van het venster	17
5. GARANTIE.....	18
5.1 DUUR EN BEPERKING	18
5.2 VOORBEHOUD.....	18
5.3 UITSLUITING.....	18
PLAN 900 / 1100 CR/CL en 800 /1000 DC.....	19-22
WISSELSTUKKEN.....	23-24
KADERS HOEK EN DUBBELE HOEK.....	25-26
KENPLAAT	27

SOMMAIRE

1. GENERALITES	4
1.1 TRANSPORT ET UTILISATION	4
1.2 COMBUSTIBLES.....	4
1.2.1 Bois	
1.2.2 Combustibles proscrits	
1.3 DEMARAGE DU FEU.....	5
2. INSTALLATION.....	6
2.1 NOTICE D'INSTALLATION.....	6
2.2 POSITIONNEMENT DU FOYER	6
2.3 ISOLATION ET FINITION	7
2.4 MONTER LE CADRE INTERIEUR	7
2.5 ENTREE D'AIR POUR LA COMBUSTION.....	8
2.6 CONDUIT AIR CHAUD	9-10-11
2.6.1 Convection naturelle	
2.6.2 Convection par turbine (option)	
2.6.3 Conduit air chaud	
2.7 CHEMINEE	12
2.7.1 Conduit de fumée	12
3. FONCTIONNEMENT ET REGLAGE DE L'AIR PRIMAIRE	13
3.1 Position "sportive"	15
4. RECOMMANDATIONS GENERALES	16
4.1 ENTRETIEN	16
4.1.1 Nettoyage de la vitre.....	17
5. GARANTIE.....	18
5.1 DUREE ET LIMITATION.....	18
5.2 RESERVES.....	18
5.3 EXCLUSION.....	18
PLAN 900 / 1100 CR/CL en 800 /1000 DC.....	19-22
PIECES DE RECHANGE	23-24
CADRE COIN ET DOUBLE COIN.....	25-26
PLAQUE SIGNALÉTIQUE	27

1. ALGEMEEN

1.1 TRANSPORT EN INSTALLATIE

- Transporteer de Luna rechtopstaand of in moeilijke gevallen onder een hoek van 45°.
- Gebruik stevige transportriemen.
- Haal eerste de transportpinnen uit door beschermplaat 1 en 2 uit te vijzen. Vergeet deze niet terug te plaatsen (foto 1a,1b,1c)
- Controleer de goede werking van de liftdeur alvorens het toestel in te bouwen. (zie foto.2)

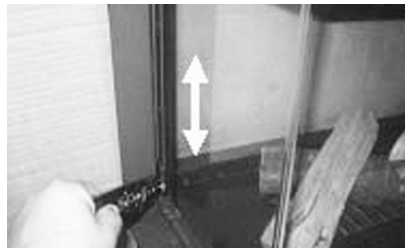


foto / photo 2

1.2 BRANDSTOFFEN

1.2.1 Hout

De kwaliteit van het hout is uiterst belangrijk voor een optimale werking van de haard (rendement, zuiver glas, ...) Hout van goede kwaliteit is hout dat minstens gedurende 2 jaar onder een verlucht afdak gedroogd heeft (+/- 18% vochtgehalte). Vochtig hout geeft minder warmte af en vervuilt de haard en de schoorsteen.

U kunt ook gebruik maken van briketten (vergelijkbaar met de werking van hout), en dit best in combinatie met hout, enkel branden met briketten kunnen te hoge temperatuur veroorzaken.

Leg nooit het vuur vol met hout, wanneer de schouw te veel trekt kunnen er te hoge temperaturen ontstaan. Schade door overdreven temperaturen vallen niet onder garantie.

1.2.2 Verboden brandstoffen

Het gebruik van behandeld hout (geverfd, enz..) en allerhande huisafval, die schadelijke gassen kunnen verspreiden, zijn **VERBODEN** en **ANNULEERT HET RECHT OP DE WAARBORG**. Het gebruik van vloeibare brandstoffen (benzine,...) is evenzeer verboden.

1. GENERALITES

1.1 TRANSPORT ET UTILISATION

- Transportez les foyers bien droits ou selon un angle de maximum 45° pour des cas particuliers.
- Utiliser des sangles de transport solides
- Retirer les crochet de sécurité en enlevant les protection 1 et 2 et ne pas oublier de les remettre (photo 1a, 1b et 1c)
- Contrôlez la bonne marche de la porte coulissante du foyer avant montage définitif. (photo.2)

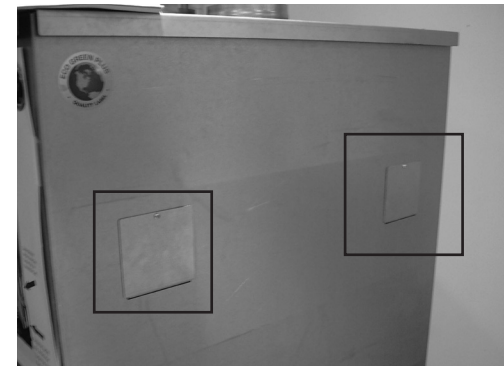


foto / photo 1a



foto / photo 1b



foto / photo 1c

1.2 COMBUSTIBLES

1.2.1 Bois

La qualité du bois est PRIMORDIALE pour une utilisation optimale du foyer. (rendement, propreté de la vitre,...). Un bois de bonne qualité est un bois sec ayant séché au moins 2 ans sous abri ventilé, (+/- 18% humidité). Un bois humide chauffe infiniment moins et provoque l'encrassement du foyer et de la cheminée.

Vous pouvez également utiliser les briquettes et celles-ci en combinaison avec du bois.

Ne chargez jamais le foyer avec une grande quantité du bois. Dans le cas où la cheminée possède un tirage important il existe le risque d'arriver à des températures beaucoup trop élevées. Les endommagements du foyer par température exagérée ne sont pas couverts par la garantie.

1.2.2 Combustibles proscrits

L'utilisation de bois traités (peints,..etc), et de tout autre matériel de récupération dégageant des gaz nocifs pour l'environnement et agressifs pour les composants du foyer est PROSCRITE et annule le droit à la garantie. Pour les mêmes raisons, le coke de pétrole ne peut être utilisé. L'utilisation de combustibles liquides (essence,..) est interdite (même pour l'allumage)

1.3 AANMAAK VAN HET VUUR

- Open het raam (foto 2 p.4)
- Verfrommel vier à vijf krantenpapieren en plaats ze in de verbrandingskamer. Indien de verbrandingskamer van uw kachel nogal groot is, dan dient u wat meer papier te gebruiken.
- Plaats kleine stukken hout of aanmaakblokjes.
- Steek het vuur aan.
- Laat de deur op een kiertje (+/- 3 cm) staan om een turbo luchtstroom te bekomen die het vuur aanwakkert.
- Na de goede verbranding van het aanmaakhout kunnen de houtblokken geplaatst worden. Na de inwerktijd van deze, kan het venster gesloten worden. Zorg ervoor dat het hout goed verdeeld is over de breedte van de haard.

OPMERKING: bij het aanmaken van het eerste vuur wordt de verf hard en dat geeft een afgifte van rook en geur. Zorg voor een goede ventilatie van de kamer.

1.3 DEMARAGE DU FEU

- Ouvrir la porte (photo 2 p.4)
- Froissez quatre ou cinq feuilles de papier journal et placez-les dans la chambre de combustion. Il se peut que vous ayez besoin d'une plus grande quantité de papier si la chambre de combustion est grande ou si votre bois d'allumage n'est pas suffisamment sec ou fin.
- Placez du petit bois ou des briquettes.
- Allumez le feu.
- Laissez la vitre légèrement entrebâillée (+/- 3cm) pour éviter l'encrassement de la vitre et pour donner un bon ajout d'air pour un bon démarrage du feu.
- Dès que le petit bois est bien enflammé, les premières bûches peuvent être ajoutées et la vitre peut être fermée.

Bien répartir le bois sur toute la largeur du foyer.

REMARQUE: Le premier feu réalise la cuisson de la peinture, ce qui provoque un dégagement de fumée et d'odeur. Aérez la pièce.



OPGELET : Het heeft geen zin de haard te overladen met hout. Hou er rekening mee dat 1 kg droog hout een vermogen geeft van 4 kW.

Voorbeeld : met een rendement van +/-78% geeft dit dus een vermogen van $4\text{kW} \times 78\% = +/- 3 \text{ kW}$ per kg droog hout.

Indien men 12 kW wilt bereiken, hoeft men dus 4 kg hout in de haard te laten branden (dit komt overeen met 2 houtblokken van normale maat). Palethout en ander afvalhout hebben een enorm brandvermogen. Dit hout kan voor oververhitting zorgen en kan leiden tot brandgevaar. Wij zijn niet verantwoordelijk voor het slecht gebruik van onze haarden en het niet naleven van deze richtlijnen (ZIE GARANTIE).

ATTENTION : Il n'est pas nécessaire de surcharger le foyer avec du bois. Tenir compte que 1 kg de bois sec à un pouvoir calorifique de 4 kW.

Exemple : avec un rendement de 78%, ceci donne une puissance de $4\text{kW} \times 78\% = +/- 3\text{kW}$ par kg de bois sec. Si vous voulez brûler à une puissance de 12Kw , il suffit de mettre 4 kg de bois sec dans le foyer (ce qui correspond à deux bûches de taille normale). Du bois de palette et autres déchets de bois ont un pouvoir calorifique énorme et peuvent mener à une surchauffe avec toutes les conséquences qui peuvent en suivre. Nous ne sommes pas responsable pour la mauvaise utilisation du foyer et le non respect de ces lignes directives (VOIR GARANTIE).

2. INSTALLATIE

Controleer eerst de haard vooraleer u met de plaatsing begint.

2.1 INSTALLATIEHANDELINGEN

Uw leverancier is de specialist die M-design heeft uitgekozen om hem in uw regio te vertegenwoordigen. Voor uw veiligheid en Uw voldoening raden wij U aan hem de realisatie van de installatie toe te vertrouwen.

Het toestel moet geplaatst worden volgens opgelegde regels en elke lokale reglementering. Bij afwezigheid van een juiste reglementering in België zijn de Franse installatieregels (D.T.U. 24.2.2) van kracht. Indien U toch overweegt de werken individueel uit te voeren raden wij U aan:

- Zich naar de termen van onze waarborgovereenkomsten te verwijzen.
- Bij Uw leverancier raad te vragen.

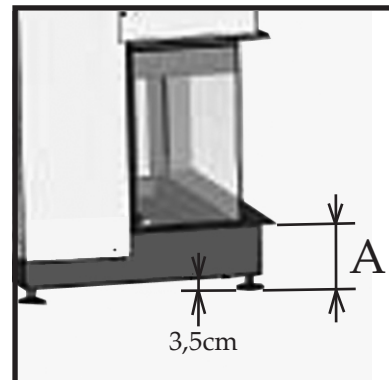
2.2 POSITIONEREN VAN DE HAARD

Plaats de haard op een stabiel ondergrond en maak gebruik van de stelvoeten om het niveau te regelen.

Plaats het toestel nooit rechtstreeks op de grond, dit om een luchtcirculatie rond het vuur toe te laten.

De Minimale hoogte van vloer tot onderkant vuur is 3,5 cm

De hoogte van vloer tot onderkant onderlat is A = 170 mm



2. INSTALLATION

Après avoir contrôlé le foyer vous pouvez installer le foyer

2.1 NOTICE D'INSTALLATION

Votre revendeur est le SPECIALISTE que M-design a choisi pour le représenter dans votre région. Pour votre SECURITE et votre SATISFACTION, nous vous conseillons de lui confier la réalisation de votre installation.

L'appareil doit être installé en respectant les règles de l'art et toute réglementation locale. En l'absence de réglementation précise en Belgique, les règles d'installation françaises (D.T.U. 24,2,2) sont de rigueur.

Si toutefois vous désirez assumer vous-même cette exécution, pour vous éviter toute surprise, permettez-nous de vous recommander de:

- vous référer aux termes de notre convention de garantie
- prendre conseil auprès de votre revendeur.

2.2 POSITIONNEMENT DU FOYER :

Placer le foyer sur un sol stable et utilisez les pieds de réglage. Régler la hauteur du foyer en tournant le boulon.

Ne jamais placer le foyer directement sur le sol, ceci pour permettre une circulation d'air au tour du foyer.

La hauteur minimale du sol jusqu'en dessous du foyer est de 3,5 cm

La hauteur du sol jusqu'en dessous de la baguette est de A = 170 mm

2.3. ISOLATIE EN AFWERKING

Nu de installatie voltooid is, kan het toestel worden ingebouwd. Het inbouwgedeelte van de haard wordt erg warm. Zorg daarom dat de haard niet te strak ingebouwd wordt, maar dat er ruimte is om warme lucht af te voeren. Wij raden het gebruik van de M-design isolatiekit aan om het toestel keramisch te isoleren.

Andere isolatiematerialen zijn ten strengste afgeraden. Tevens mogen geen brandbare materialen voor de afwerking gebruikt worden.

Het metselwerk dient rond de haard opgetrokken te worden met een minimale luchtsouw van 5 mm aan de voorzijde van de haard, dit om de uitzetting van de haard toe te laten. Het is verboden het metselwerk op de haard te plaatsen. **DE HAARD MOET VOLLEDIG VRIJ STAAN.**
Rondom de binnenkader dient een speling van 2mm gehouden te worden.

2.4. MONTEREN VAN EEN 3-ZIJDIGE BINNENKADER

De 3-zijdige kader maakt deel uit van de kachel.

Monteren en demonteren van de kader gebeurt door de vijzen los te draaien volgens foto 5a, 5b en 5c. Eerst moeten de zijkanten gedemonteerd worden.

OPGELET : LAAT STEEDS EEN SPELING VAN 2mm TUSSEN DE KADER EN AFWERKING (WARMTE = UITZETTING)



foto / photo 5a



foto / photo 5b

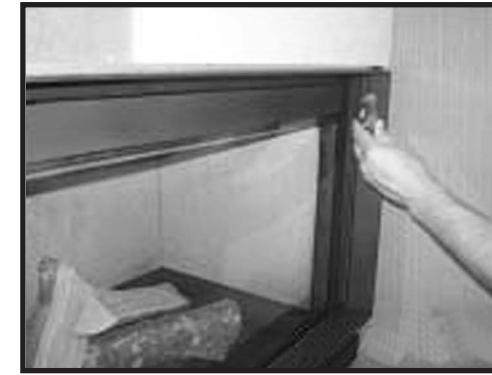


foto / photo 5c

2.3. ISOLATION ET FINITION

Une fois l'installation achevée, l'appareil peut être encastré. La partie encastrée du foyer est portée à une température élevée. Veuillez vérifier que le foyer ne soit pas trop étroitement encastré mais qu'il y est suffisamment d'espace pour l'évacuation de l'air chaud. Pour l'isolation du foyer, nous vous conseillons l'utilisation de plaques isolantes M-Design. Nous vous déconseillons d'utiliser d'autre produit d'isolation.

La maçonnerie doit être élevée autour du foyer. En raison de la dilatation du foyer pendant la combustion, un interstice d'au moins 5 mm doit être ménagé à l'avant du foyer. La maçonnerie ne doit pas reposer sur le foyer. **LE FOYER DOIT ETRE LIBRE.**
Toujours laisser 2 mm de jeu entre le cadre interieur et la maçonnerie.

2.4. MONTER LE CADRE INTERIEUR

Le cadre à 3 cotés fait partie du foyer.

Le montage et le démontage se fait en dévissant les vis comme sur les photos 5a,5b et 5c. Enlever d'abord le cotés.

ATTENTION : TOUJOURS LAISSER 2mm DE JEU ENTRE LE CADRE ET LA FINITION (CHALEUR = DILLATATION !)

2.5 VERBRANDINGSLUCHTTOEVOER

Elke verbranding verbruikt lucht. In het geval van een thermische afgesloten kamer is een aanvullende luchttoevoer noodzakelijk. In elk geval moet men vermijden een onderdruk in de kamer te scheppen. Als de aanwezigheid van een dampkap in een aanpalende kamer absoluut noodzakelijk blijkt, zal een voldoende luchttoevoer voorzien worden om elke onderdruk te vermijden (kijk eveneens na of de dampkap voorzien is van een verse luchttoevoer). Om een goede werking van de haard te hebben, moet een verse luchttoevoer voorzien worden van buiten, vanuit een geventileerde schacht of een geventileerd lokaal (kelder). Indien niet mogelijk : zie pagina 10

Hiervoor moet een opening van 150 mm voorzien worden.

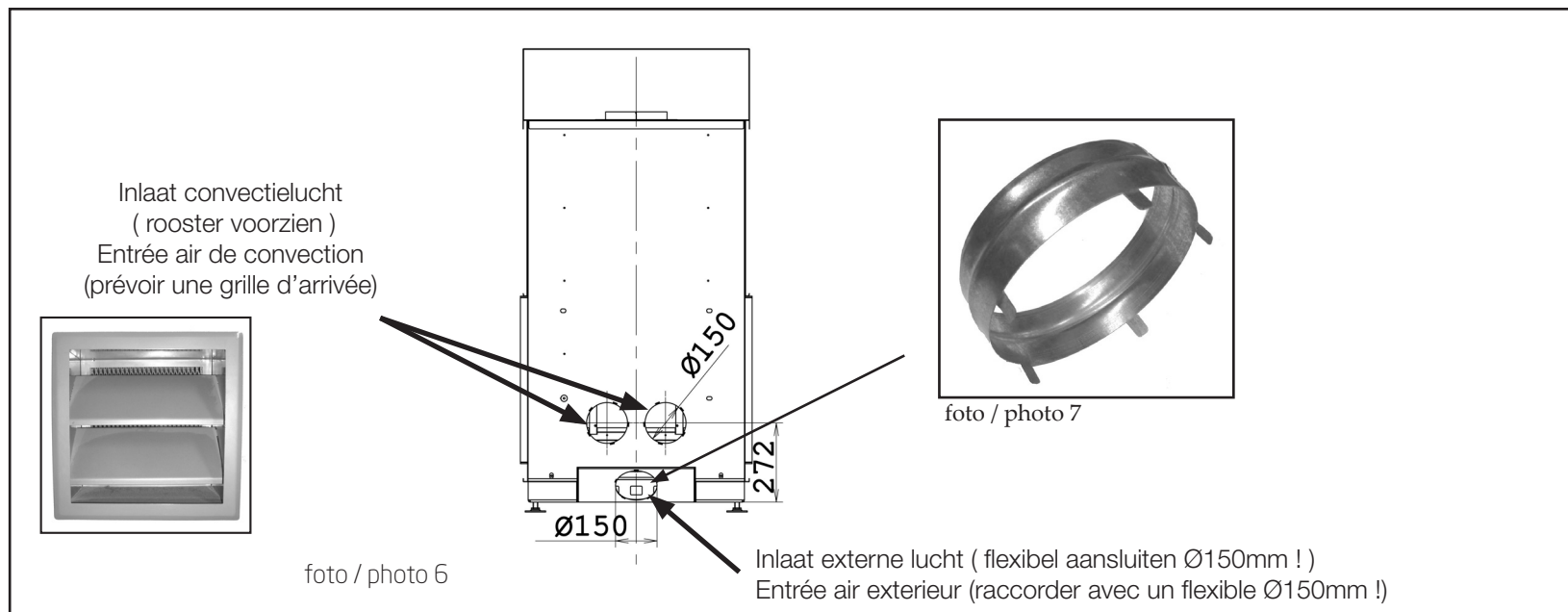
Bij de DC en CL/CR haarden wordt de verse lucht voor de verbranding rechtstreeks aangevoerd van buiten via een flexibel aangesloten op de ingang hierbij voorzien. Gebruik hiervoor het meegeleverde aansluitstuk (foto 7)
Dankzij dit uniek systeem is de lucht, nodig voor de verbranding, volledig gescheiden van de convectie luchtstroom in de leefkamer.

2.5 ENTREE D'AIR POUR LA COMBUSTION

Toute combustion consomme de l'air. Ne jamais créer une dépression dans la pièce où se trouve le foyer. Si la présence d'une hotte aspirante dans le même volume d'habitation ne peut être évitée, une entrée d'air suffisamment grande doit être prévue pour éviter une dépression (contrôler si la hotte est pourvu d'une arrivée d'air frais).
Pour un bon fonctionnement du foyer il faut prévoir une arrivée d'air frais. Cet air proviendra d'un vide ventilé, d'un local ventilé (cave) ou de l'extérieur. Si il n'y a pas de possibilité de prise d'air extérieur : vois page 10.

Prévoir donc une ouverture d'un diamètre de 150mm.

L'arrivée d'air pour la combustion est amené directement de l'extérieur vers le foyer par un flexible de 150mm qui doit être raccordé sur l'entrée d'air derrière situé à l'arrière du foyer.
Un anneau raccordement est livré avec le foyer (photo 7)
Grâce à ce système, l'air pour la combustion est totalement séparée du circuit pour la circulation de l'air de convection dans le salon-séjour.



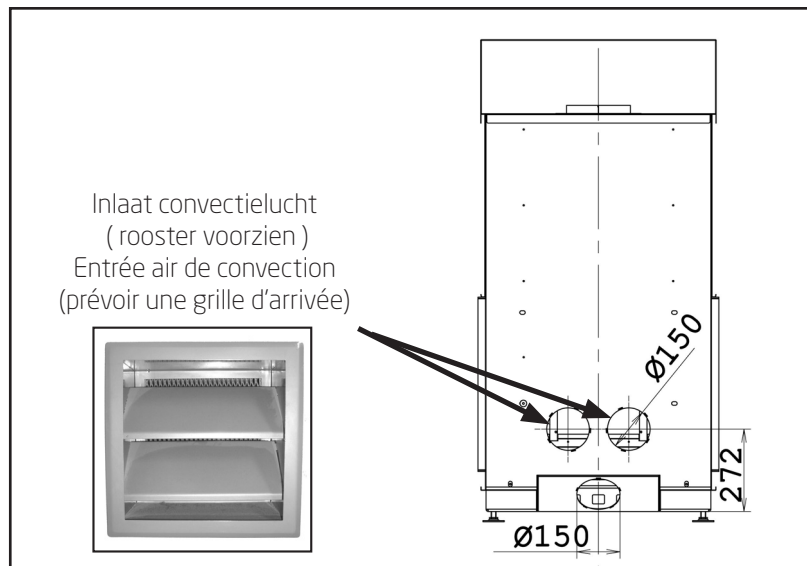
2.6 CONVECTIESTROMING

2.6.1 Natuurlijke convectie

Het is verplicht 2 warmeluchtuitgangen te openen aan de bovenkant van het toestel. Om natuurlijke convectie toe te laten langs de onderzijde wordt de haard op min. 35 mm van de grond geplaatst (bij plaatsing op de grond). Voor de ingang van de lucht moet een doorgang van min. 4 dm² zonder filter of 6dm² met filter in het metselwerk voorzien zijn. De ingangen van de verse lucht bevinden zich aan de achterzijde van het toestel.

2.6.2 Warmeluchtkanalen

Thermisch geïsoleerde kanalen zijn noodzakelijk voor de optimale werking van het toestel (deze veroorzaken een 'trek' voor de convectielucht). Het maximum aantal kanalen gebruiken (min.2), verbetert het rendement. Voor de installatie van deze kanalen, best om eerst min 1 m. verticaal naar boven te gaan om daarna een richtingsverandering door te voeren, buig vrij breed om beperk de richtingsveranderingen. Vermijd het gebruik van uitgangsrasters met een kleine doorlaat, want de veroorzaakte snelheidsverliezen verminderen de doeltreffendheid van de warmeluchtuitlaten. M-design heeft hiervoor ideale warme luchtroosters ontwikkeld met vele voordelen (pagina 11)



2.6 CONDUIT AIR CHAUD

2.6.1 Convection naturelle

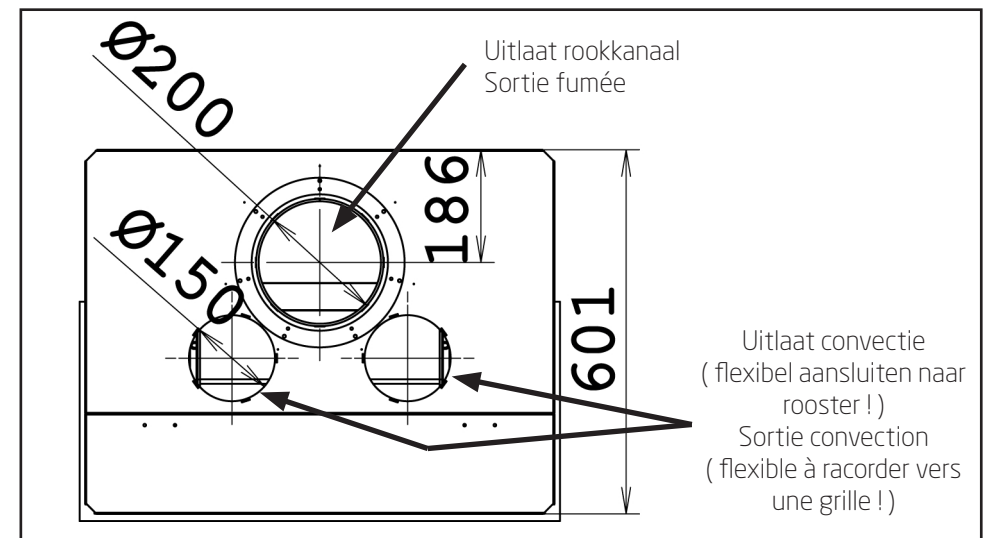
Les sorties d'air chaud se trouvent au-dessus du foyer. Il est nécessaire d'ouvrir 2 des sorties d'air chaud sur le dessus du foyer. Pour avoir une convection naturelle, le foyer doit être installé à minimum 35 mm du sol. Une ouverture de min. 4 dm² sans filtre ou 6dm² avec filtre doit être prévue dans la maçonnerie.

Les entrées d'air frais se situent à l'arrière du foyer.

2.6.2 Conduit air chaud

Quatres conduits peuvent être raccordés sur le dessus de l'appareil pour chauffer les locaux adjacents.

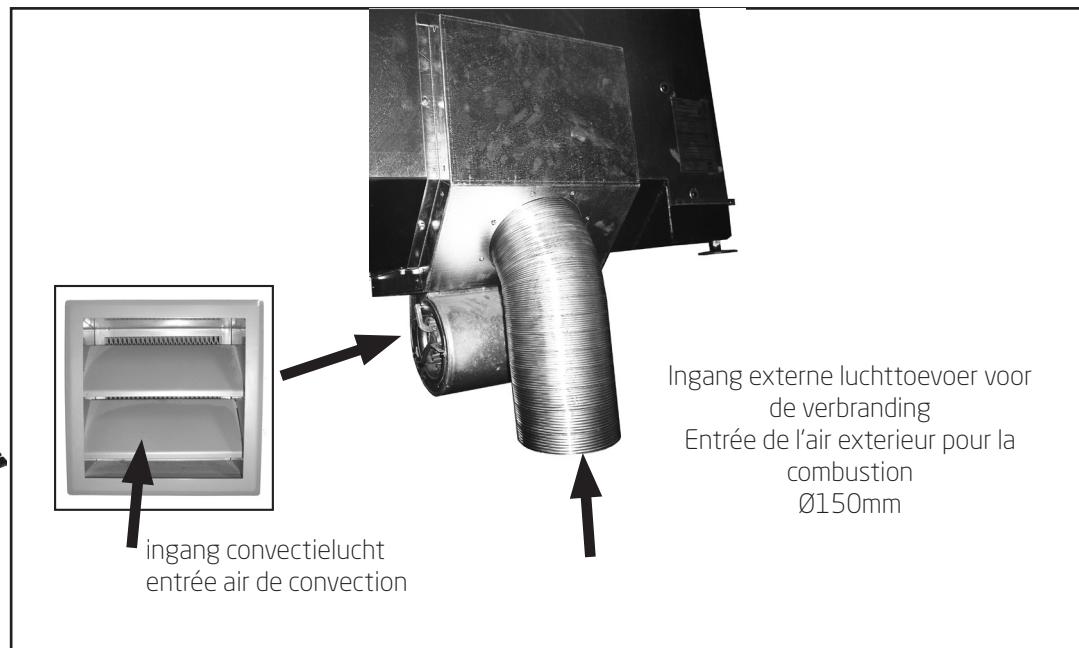
Pour l'installation de ces conduits, limitez leur longueur, évitez au maximum les coudes et changements de direction, car les pertes de vitesse engendrées diminuent l'efficacité des sorties d'air en bout de course. Selon les besoins et les risques de déperdition calorifique, une isolation de ces conduits s'avère utile. Nous vous conseillons d'installer les grilles d'air chaud à la même hauteur pour avoir la même chaleur fournie. M-Design a élaboré des grilles de sorties d'air chaud et d'entrée d'air ambiant que vous pouvez vous procurer chez votre revendeur (page 11)



2.6.3 Aansluiting ventilator (optie) / Installation d'un ventilateur (option)

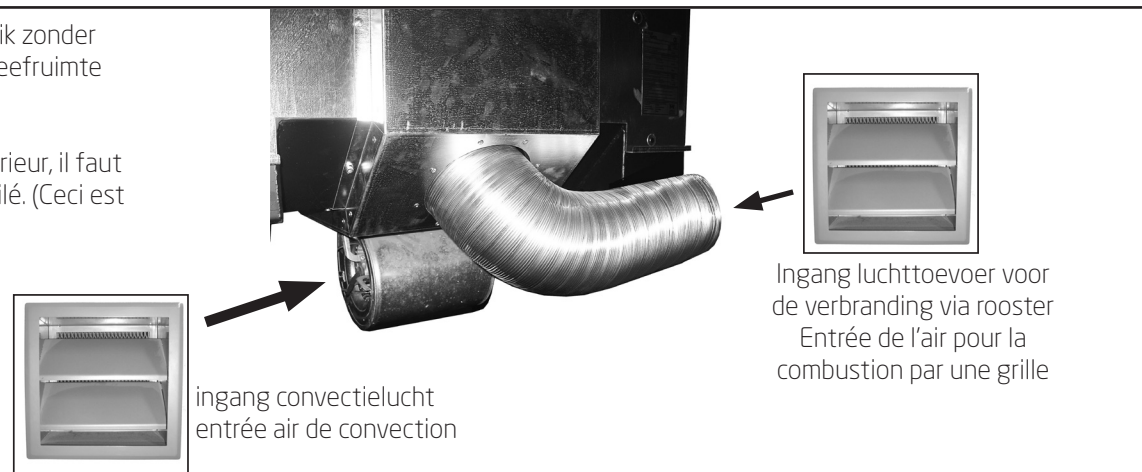
Optioneel kan u een aansluitstuk bestellen om een ventilator (optie) aan te sluiten. U moet wel van op voorhand weten dat een ventilator zal voorzien worden. Dit aansluitstuk kan niet meer op een ingebouwd toestel geplaatst worden. De ventilator is wel steeds bereikbaar van binnen het toestel indien zich een technisch probleem zou voordoen.

Un adaptateur peut être commandé en option pour l'installation d'un ventilateur (option). Il faut savoir à l'avance si le foyer sera équipé d'un ventilateur. Le foyer encastré ne pourra plus être équipé de cet adaptateur. Cependant il sera toujours possible d'accéder depuis l'intérieur du foyer au ventilateur pour une intervention si nécessaire.



Indien geen mogelijk tot aansluiting verse lucht van buiten (ook geldig voor gebruik zonder ventilator): flexibel aansluiten naar een rooster die uitgeeft in schouwmantel in leefruimte (geventileerde leefruimte)

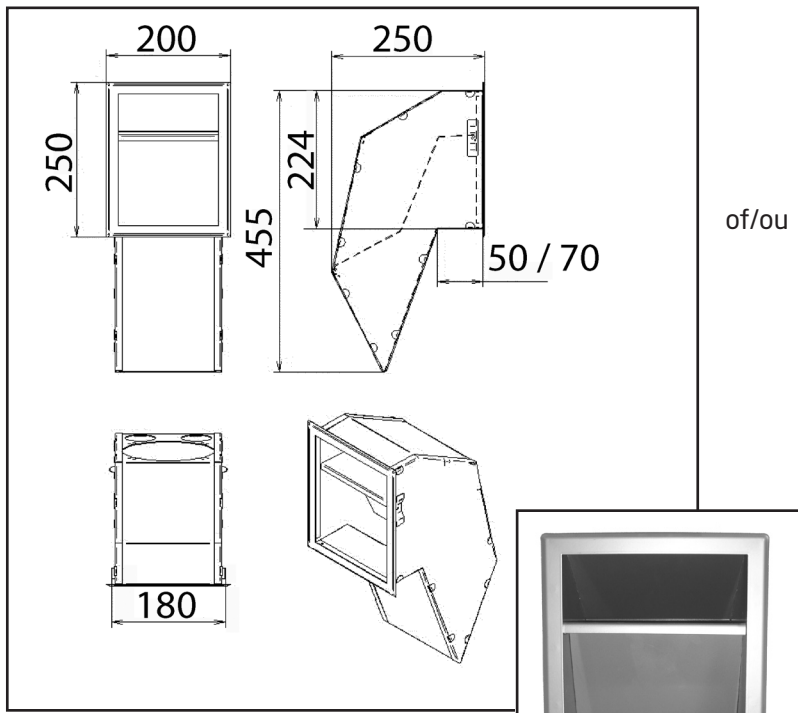
Si il n'a pas de possibilité de raccorder le foyer avec une prise d'air venant de l'extérieur, il faut raccorder le foyer avec un flexible vers une grille donnant dans le salon-séjour ventilé. (Ceci est aussi le cas avec une utilisation sans ventilateur)



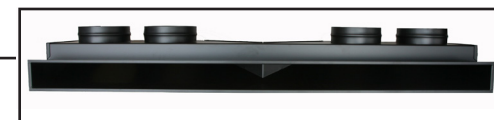
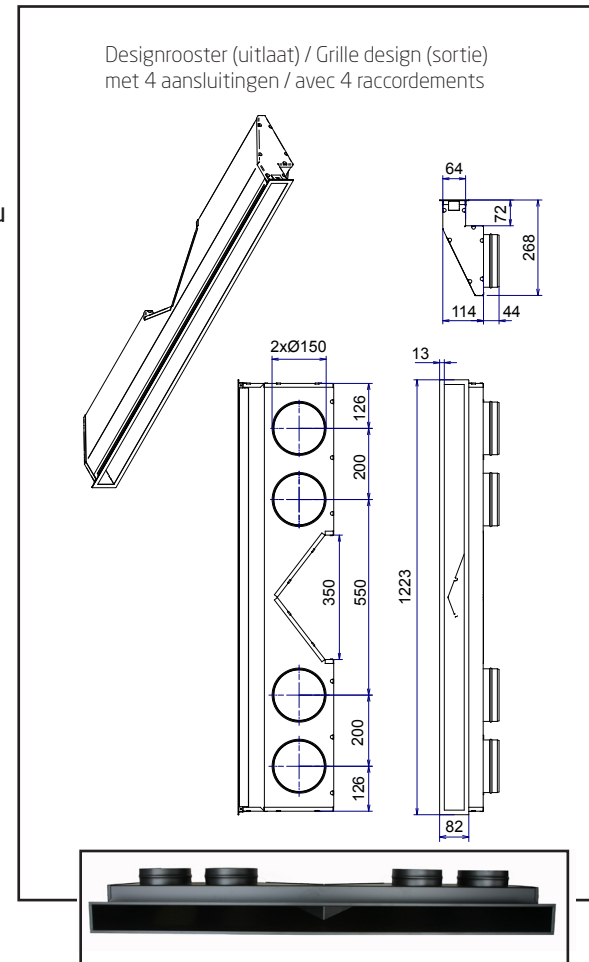
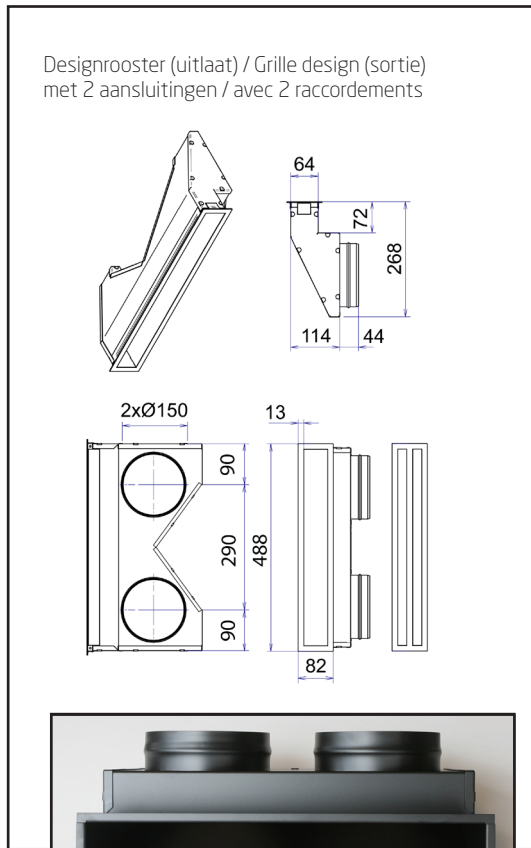
LET OP : DEZE SITUATIE IS NIET AANGERADEN, EN ENKEL IN UITERSTE GEVAL TOE TE PASSEN EN ENKEL INDIEN LEEFRUIMTE GENOEG GEVENTILEERD IS. ER ZAL ANDERS ONDERDRUK ONTSTAAN IN DE LEEFRUIMTE, MET ALS GEVOLG DAT ER ROOKTERUGSLAG ZAL ONTSTAAN EN VOORAL MET VENSTER OPEN.

ATTENTION : CETTE SITUATION EST A DECONSEILLEE ET NE PEUT ÊTRE APPLIQUE QUE SI IL N'Y A VRAIMENT PAS DE POSSIBILITE DE PRISE D'AIR EXTERIEUR. EFFECTIVEMENT, UNE DECOMPRESSION SE PRODUIRA SI LE PIECE N'EST PAS SUFFISEMENT VENTILEE. EN SUIVRA UN REFOULEMENT DE FUMEE DANS LA PIECE.

2.6.4 Designroosters M-Design / Grilles design M-Design

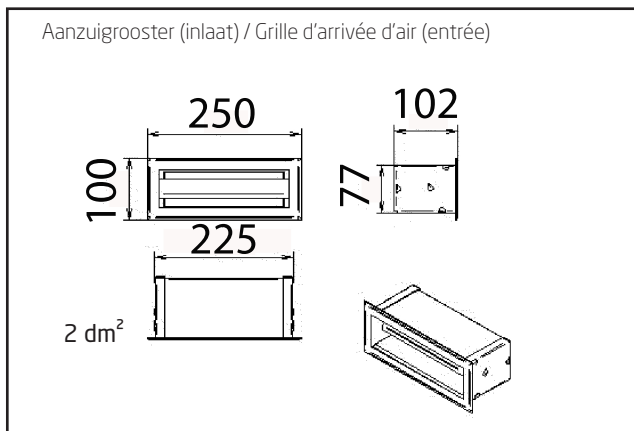


Designrooster (uitlaat) / Grille design (sortie)



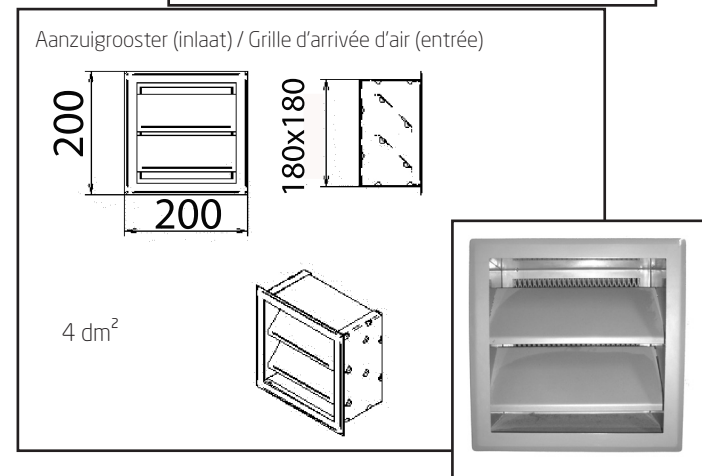
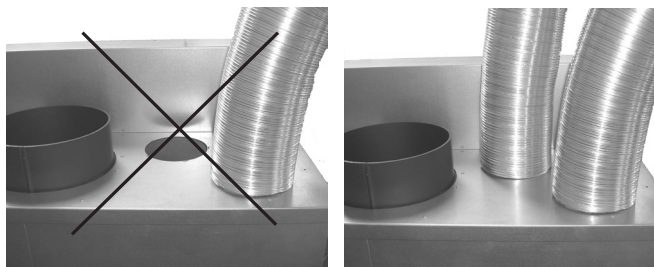
of/ou

of/ou



Elke opening voor warmeluchtkanalen die gemaakt wordt moet aangesloten worden met een flexibel.

Chaque ouverture qui sera fait pour les conduits d'air chaud doit être raccordée a un flexible.



De uitlaatroosters zijn voorzien van 2 aansluitingen (2 flexibels op 1 rooster!). De twee gaten tussen de aansluitingen dienen om de schouwmantel af te koelen (fig 7a). Om de roosters gemakkelijk te plaatsen zijn er twee L-profielen en vijsjes voorzien. Dit profiel wordt bevestigd op de flank de designrooster voorzien van een gaatje. Het kort gedeelte van het L-profiel wordt dan vastgevoerd aan de schouwmantel. Fig 7b illustreert een rooster voor de luchtaanvoer convectielucht. Deze moet niet aangesloten worden met een flexibel.

BELANGRIJK : een circuit van warmelucht vraagt een retour om geen onderdruk in de kamer te creëren. De openingen aan de achterkant van de haard moeten niet aangesloten worden aan flexibels. De verse lucht gaat via natuurlijke weg aangezogen worden dankzij het schouweffect van de aangesloten flexibels bovenaan. Een rooster in de schouwmantel dichtbij de bodem (fig 7d) zorgt er dus voor dat koude lucht kan aangetrokken worden. Al de gebruikte aansluitingen zo goed mogelijk met gelijke lengte en bochten plaatsen, anders zou het kunnen dat sommige roosters veel meer warmte geven en andere bijna niets. Daar een warmeluchtbuis hetzelfde effect geeft dan een schoorsteen, gaat degene die het eerst warm wordt ook de meeste trek geven waardoor deze nog sneller warm zal worden.



foto / photo. 7a

Les grilles de sortie sont pourvues de 2 sorties (2 flexibels sur 1 grille!). Les deux petits trous entre les sorties font usage d'aération (fig 7a). Pour simplifier la pose de la grille nous avons prévu deux cornières qu'il faut visser sur les parois de la grille (il y a des petits trous prévus). Le positionnement se fait alors par rapport à la paroi intérieure. Fig 7b illustre la grille d'arrivée d'air de convection frais en bas. Celle-ci ne doit pas être raccordée avec un flexible.



IMPORTANT: un circuit d'air chaud efficace demande un retour d'air pour ne pas créer de dépression dans la pièce où le foyer est situé. Ne pas raccorder des flexibels sur les entrées d'air frais à l'arrière du foyer. L'air circulera par voie naturelle dans les entrées et sera aspiré par un effet de cheminée dans les flexibles au-dessus du foyer. Une grille de reprise (fig 7d) placée près du sol permet donc un appel d'air frais vers les bouches d'entrée pour boucler le circuit d'air par les flexibles. Prendre des flexibels de même longueur et prévoir des courbes identiques. Sinon vous risquez d'avoir une bouche de sortie qui donnera plus de chaleur et l'autre rien. Comme ces bouches d'air chaud font effet de cheminée, c'est celle qui se réchauffera en premier qui tirera le plus d'air et qui se réchauffera encore plus vite en ne laissant pas l'autre se réchauffer.



foto / photo. 7b

2.7 ROOKKANAAL

2.7.1 Rookkanaal

Het schoorsteenkanaal moet gebouwd worden onder strikte voorwaarden:

- Het kanaal moet thermisch geïsoleerd worden.
- De hoek van deze richtingsveranderingen met de loodlijn mag niet groter zijn dan 45°.
- De uitgang van de schouw en zijn plaatsbepaling zijn zeer belangrijk.
- Een individueel rookkanaal heeft niet meer dan twee richtingsveranderingen.
- De bestaande hindernissen in de omgeving van de schouwuuitgang moeten in acht genomen worden.
- Sluit maximaal één toestel per schoorsteenkanaal aan, kies de beste / de niet gebruikte afsluiten

Bepaalde schoorsteenconfiguraties kunnen een andere diameter vereisen dan de standaard-diameter van de LUNA die U aangekocht heeft. In dit geval moet rekening gehouden worden met tabel 2 voor de hoogte van het rookkanaal en de mogelijkheid tot reductie met behulp van een reductiestuk.

Opgelet : per richtingsverandering van 45° moet men bij deze tabel 1 m bijtellen.

2.7 CHEMINEE

2.7.1 Conduit de fumee

Le conduit de cheminée doit être construit selon les règles de l'art dont voici les plus importantes:

- le conduit doit être isolé thermiquement
- évitez les parties obliques si possible, ne dépassez jamais une inclinaison de 45° et évitez les changements brusques de direction (grand rayon de courbure)
- La sortie de la cheminée et son emplacement sont très importants: demander conseil à un cheministe
- la présence d'obstacles à proximité de la sortie de cheminée doit être prise en compte
- prévoir les ramonages ultérieurs
- ne raccordez qu'un seul appareil par conduit: "sélectionnez le meilleur" obturez l'inutile

Certaines configurations de cheminées peuvent exiger un autre diamètre que celui prévu en standard du foyer LUNA que vous avez acheté. Dans ce cas veuillez vous référer au tableau n° 2 en ce qui concerne la hauteur du conduit de cheminée et la possibilité de réduction de celui-ci à l'aide d'un adaptateur.

Attention: par changement de direction de 45° veuillez augmenter le conduit de 1m.

Tableau N°2 / HAUTEUR MINIMALE DE CONDUIT DE CHEMINEE EN CAS DE REDUCTION DE CELUI-CI.
Tabel N°2 / MINIMALE HOOGTE VAN HET ROOKKANAAL IN FUNCTIE VAN DE REDUCTIE ERVAN

	Ø 250	Ø 200
Luna Gold 800 DC		> 6m
Luna Gold 1000 DC	≥ 5m	> 9m
Luna Gold 900 CL/CR	≥ 5m	> 7m
Luna Gold 1100CL/CR	≥ 6m	> 9m

3. WERKING EN REGELING PRIMAIRE LUCHT

De regeling van de toevoer van verbrandingslucht wordt manueel geregeld. Neem de pook (foto 9) en schuif de regelaar volgens foto 10 (Max-min) om de luchttoevoer te verhogen of te verlagen. Bij een open deur zal de regeling geen effect hebben op het vuur.

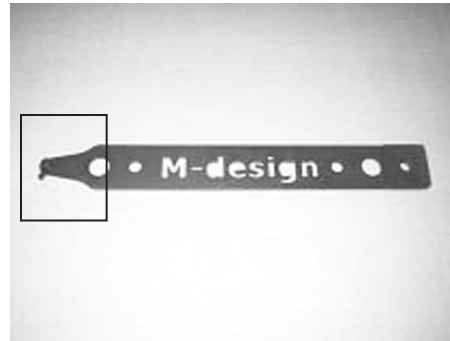


foto / photo 9

3. FONCTIONNEMENT ET REGLAGE AIR PRIMAIRE

Le réglage de l'arrivée d'air se fait manuellement à l'aide de la main froide (photo 9). Déplacer la glissière selon photo 10 (Max - Min) pour augmenter l'arrivée d'air et vers ou pour la diminuer. Quand la porte est ouverte le réglage de la glissière ne donnera aucun effet sur l'allure du feu.

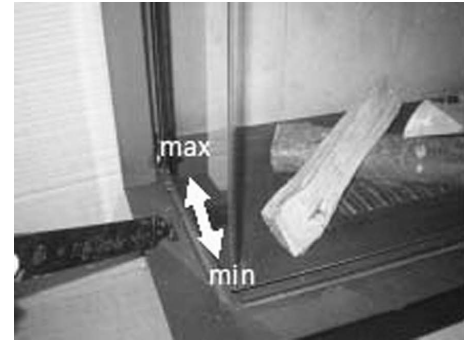
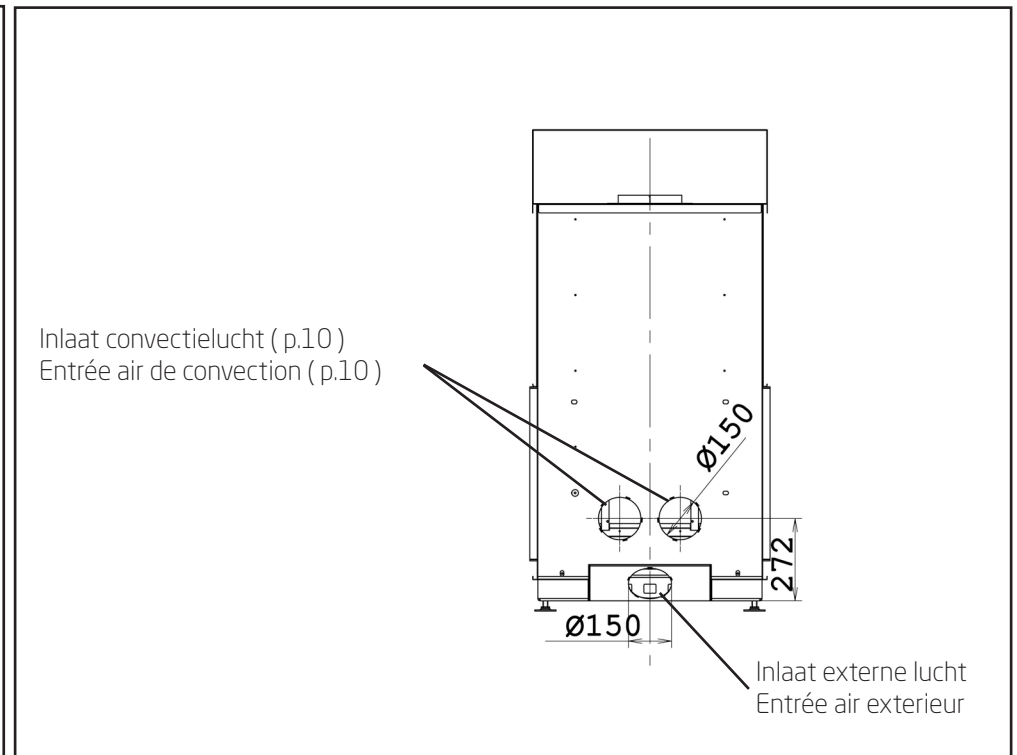
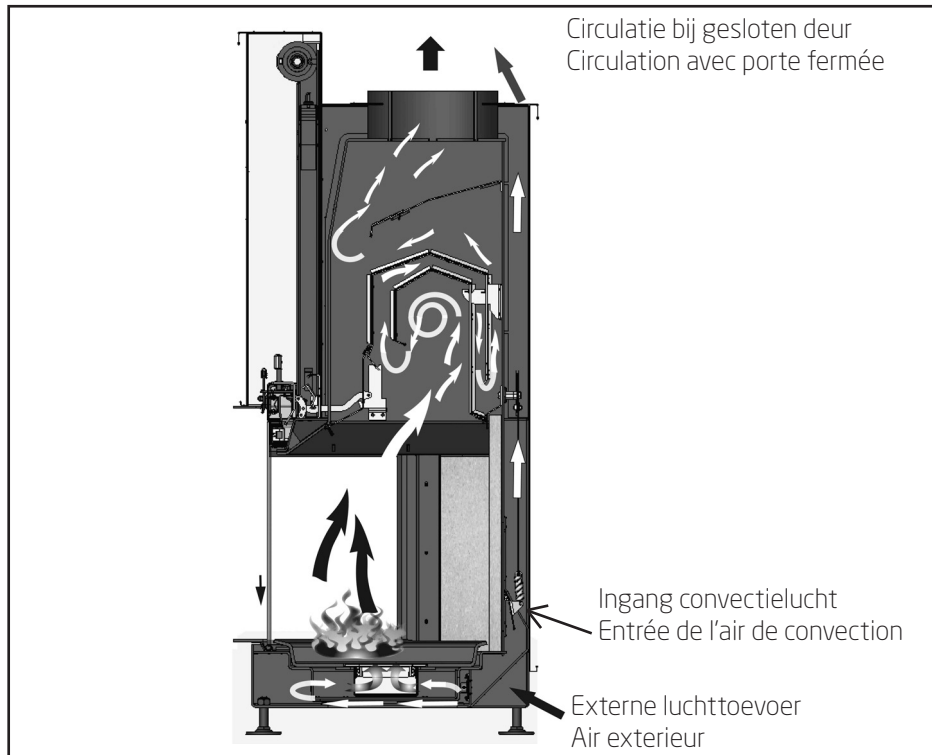


foto / photo 10



3.1 "SPORTIEVE" STAND

Indien de schouw niet genoeg trek geeft, of indien u een intenser vlambeeld wenst, dan kan u de haard op "sportieve" stand zetten.

Er zijn twee hendels : één is voorzien om de deur open te schuiven om het venster te reinigen (zie pagina 16) en de andere is voorzien om het vuur op "sportieve" stand te zetten (foto 10a) Schuif de pook met gleuf over hendel en draai volgens de pijl om sportieve stand te hebben (foto 10b naar foto 10c). Dit is voor de 900 CL hoek links. Indien het om een 900CR hoek rechts gaat, bevindt deze hendel zich aan rechterkant en moet dus naar rechts gedraaid worden. In deze stand zal de deur lichtje omhoog komen te staan en zal in deze stand blijven staan (foto 10d).

Onderaan de glasrand zal dan een vaste opening voorzien zijn van een paar mm (foto 10d). Op die manier komt extra zuurstof in het vuur en zal het vuur een sterker vlambeeld geven.

3.1 POSITION "SPORTIVE"

Si la cheminée ne donne pas assez de tirage, ou si vous voulez une "bonne" flamme, vous pouvez régler le foyer sur position "sportive".

Il y a deux leviers : une est prévu pour l'ouverture de la vitre pour le nettoyage (voir page 16) et l'autre est prévu pour régler la position "sportive" (photo 10a).

Utiliser le côté avec fente de la main froide pour actionner le levier.

Actionner le levier en direction de la flèche (photo 10b vers photo 10c) pour le Luna coin gauche 900CL (pour le coin à droite 900CR, le levier se trouve à droite et actionner le levier vers la gauche).

Dans la position "sportive", le vitre sera lever automatiquement de quelques millimètres (photo 10d) et restera dans cette position. Une arrivée d'air supplémentaire rentrera dans le foyer pour donner une combustion plus intense.

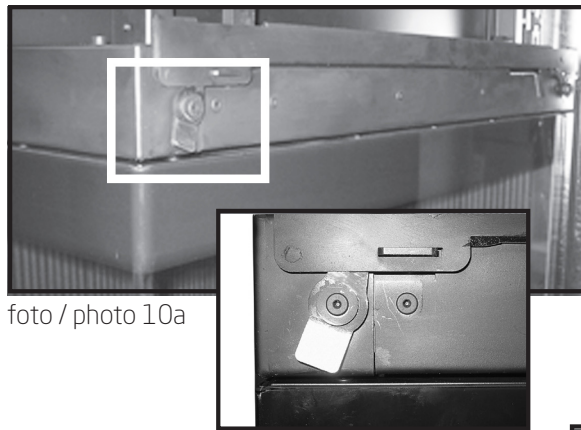


foto / photo 10a

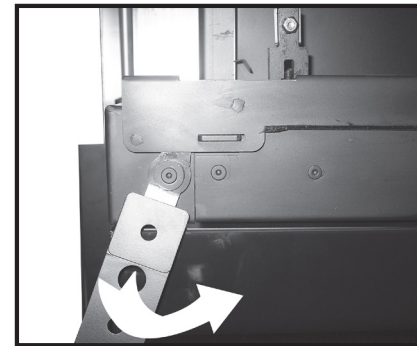


foto / photo 10b

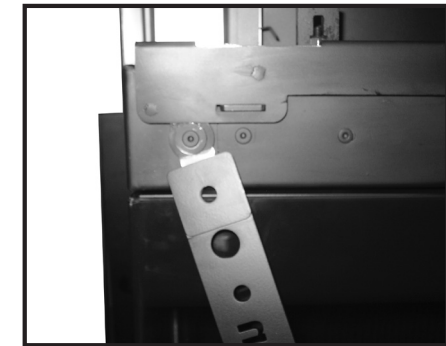


foto / photo 10c

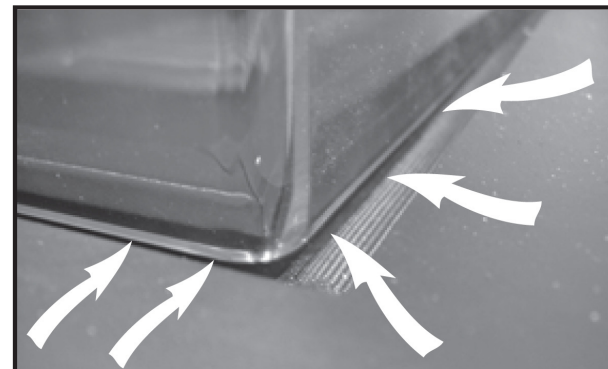


foto / photo 10d

4. ALGEMENE AANBEVELINGEN

Het toestel moet aan het rookkanaal aangesloten en getest worden vooraleer de bekleding aangebracht wordt. Voor een ideale werking moet het toestel en de warmteluchtkanalen volledig geïsoleerd worden, de minimale luchtingangs- en uitgangsdorsneden moeten nageleefd worden en de schoorsteen moet aangepast zijn. Plaats geen brandbare materialen in de onmiddellijke omgeving van de haard.

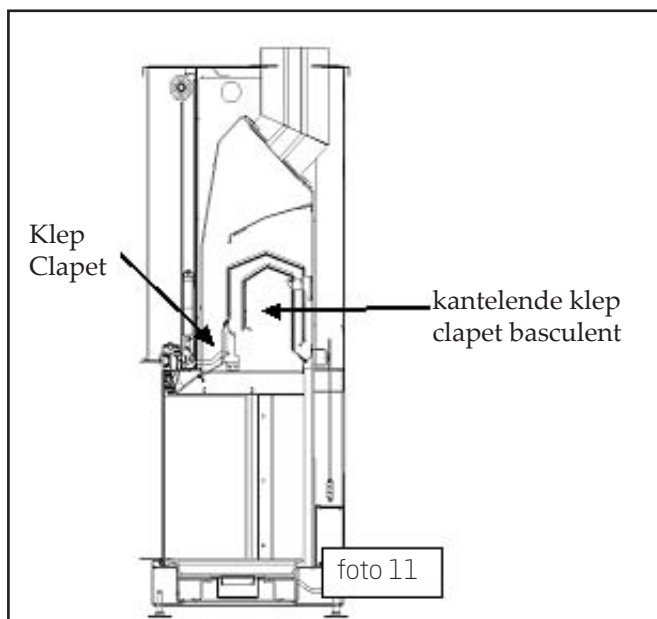
Let op: Bij de werking met open deur kunnen brandende houtdeeltjes op de grond geprojecteerd worden.

Isolerende materialen: gebruik bij voorkeur "hoge temperatuur" materialen

Het is ten zeerste aan te raden de schouw zo te plaatsen of aan te sluiten dat er geen vocht of water in de haard kunnen komen. Vocht en water zijn de grootste vijand van de Chamotflex in het toestel. Hierdoor kunnen deze zwellen en barsten na aanmaken van het vuur.

4.1 ONDERHOUD

- Behalve het regelmatig proper houden van het venster, moet U voor een goede werking van de Luna minstens 1 maal per jaar uw schoorsteen laten vegen. Dit is niet alleen wettelijk, maar is ook voor uw veiligheid bedoeld.
- Verwijder op tijd het overschot van assen. Ledig dus tijdig de asbak. Een volle asbak verhindert de toegang van de primaire verbrandingslucht.
- Een maal per maand moet u van binnenin het vuur de kantelende klep even schudden door die heen en weer te trekken met uw hand. Op die manier vallen de overtollige assen in de brandkamer (foto 11 en 12).



4. RECOMMANDATIONS GENERALES

Le foyer doit être raccordé à la cheminée et testé avant l'emplacement final. Les conduits d'air chaud doivent être respectés et le conduit de fumé isolé. Les diamètres des entrées et de sorties d'air doivent être respectées.

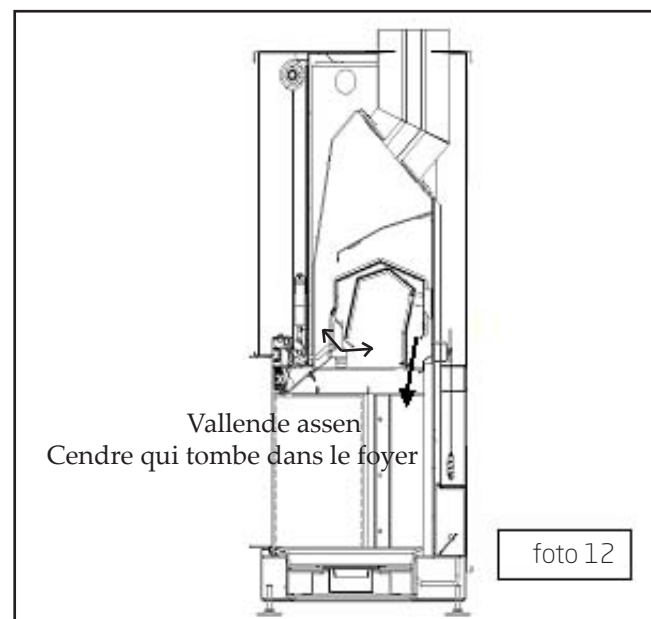
Ne pas placer de matériaux combustibles dans l'environnement immédiat du foyer.

Attention: par l'utilisation avec vitre relevée, il y a des risques de projection d'étincelles.

Matériaux isolants: utiliser de préférence des matériaux "Haute températures" (la laine de verre est proscrite). Il est conseillé de raccorder le foyer de telle façon que l'eau ou l'humidité ne puisse entrer. L'eau et l'humidité sont l'ennemi des plaques de Chamotflex. Celles-ci pourraient se fendre à l'allumage.

4.1 ENTRETIEN

- Pour utiliser le foyer en sécurité, il faut faire ramoner la cheminée 1 fois l'an.
- Une brique fendue peut très bien fonctionner. Cependant, un morceau manquant entraînera le remplacement pour conserver une protection efficace du corps de chauffe.
- Enlevez à temps le trop plein de cendrés au moyen en vidant le cendrier.
- Une fois par mois vous devez secouer le clapet basculent. Depuis l'intérieur du foyer, passer votre main et prendre le clapet pour le secouer en faisant un mouvement de va et viens (photo 11 et 12).



4.1.1 HET REINIGEN VAN HET RAAM :

- Sluit het venster goed af tot beneden !!
- Met de kant "gleuf" van de pook neemt u de hendel vast volgens foto 13 en schuift u naar links (800DC en 900 Hoek Links, foto 14) of naar rechts (900 Hoek Rechts). U voelt even het venster 1 cm licht naar omhoog gaan. Schuif de pook niet verder, dit is het punt waarbij u het venster naar u kunt schuiven. Verwijder daarbij de pook en trek het venster naar u toe (foto 16).

- Bij het vuur is een zwart metalen plaat meegeleverd (foto 15). Deze dient om de bank en/of vloer te beschermen tegen neerdruppelend product (Bio-Clean) om het venster te reinigen. Plaats deze onder het glas volgens foto 15,16,17

• Bij het kuisen van de ruit raden wij U aan het produkt "Bio-Clean" van M-design te gebruiken, verkrijgbaar bij uw verdeler, dit is een van de weinige producten die de lak niet aantasten.



Bio Clean

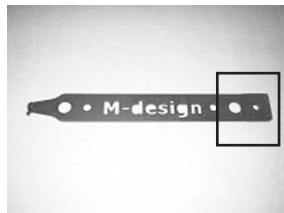
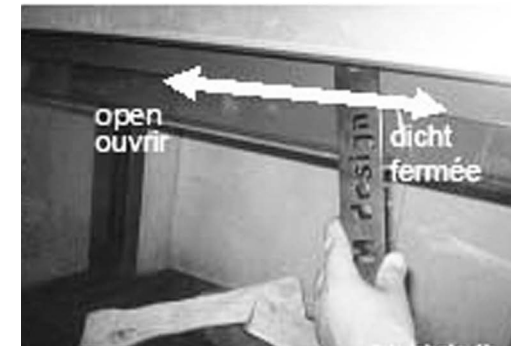


foto / photo 13



DC / CL / CR

foto / photo 14



foto / photo 15



foto / photo 16



foto / photo 17

4.1.1 LE NETTOYAGE DE LA VITRE :

• Fermez la porte vitrée bien jusque en bas !!
• Prenez le levier avec la main froide, coté rainure (photo 13) et poussez le levier vers la gauche (pour le 800DC et le 900 Coin Gauche, photo 14) ou vers la droite pour (900 Coin Droite). Vous sentez la vitre se soulever de 1 cm. Ne poussez pas plus loin la main froide, ceci est le point à partir duquel vous pouvez tirer la vitre vers vous horizontalement. Enlever la main froide et tirer la vitre vers vous (photo 16).

• Avec le foyer est livré une tôle en métal noir. Ceci est pratique pour éviter l'écoulement du produit d'entretien le long de la vitre et ainsi d'éviter de salir le sol ou la pierre. Placez la tôle selon phot 15,16 et 17 en dessous de la vitre.

• Si, pour le nettoyage, vous employez un produit chimique, protégez les surfaces peintes exposées. Nous vous conseillons l'utilisation du produit de nettoyage "Bio-Clean M-Design" disponible chez votre distributeur

5. GARANTIEBEPALING

5.1 DUUR EN BEPERKING

- 8 jaar garantie op de algemene structuur.
- 2 jaar garantie op de uitwisselbare onderdelen en ook op rookklep
- 1 jaar garantie op de ventilatoren en de snelheidsvariator.
- Geen garantie op glas, dichtingen en Chamotflex platen

5.2 VOORBEHOUD

De geldigheid van de garantie vervalt in geval de voorschriften en richtlijnen van deze gebruiksaanwijzing niet gevolgd werden. De tussenkomst tijdens de garantieperiode zal uitsluitend verzekerd worden door bemiddeling van de verdeler op voorlegging van de aankoopfactuur. De onderdelen zullen alleen geleverd worden ter vervanging van de defecte onderdelen.

5.3 UITSLUITING

Beschadigingen, schadegevallen en functiestoornissen gekoppeld aan:

- Een verkeerde installatie of aansluiting.
- Niet aangepaste schoorsteentrek.
- Vervoer en installatie.
- Verkeerd gebruik.
- Onvoldoende onderhoud.
- Ongeschikte, schadelijke en vochtige brandstoffen (geverfd hout, palettenhout, afbraakhout.....)
- Elke interne wijziging of ombouw van de haard.
- Branden met extreem hoge temperatuur, meer dan 12 kw.
- Kosten voor vervoer en verpakking.
- Alle niet op voorhand aangenomen kosten door M-design.
- Kosten verbonden aan het misbruiken van het toestel.



SERIENUMMER / NR. DE SERIE

5. GARANTIE

5.1 DUREE ET LIMITATION

- 8 ans de garantie sur: la structure générale.
- 2 ans de garantie sur: pièces amovibles internes
- 1 an de garantie sur: ventilateurs et variateur vitesse.
- Pas de garantie sur: vitre, joints et Chamotflex.

5.2 RESERVES

La validité de la garantie est annulée en cas de non-respect des impératifs et recommandations de la présente notice.

Les interventions sous garantie seront exclusivement assurées par l'intermédiaire du distributeur sur présentation de la facture d'achat. Les pièces ne seront délivrées qu'en échange des pièces défectueuses.

5.3 EXCLUSION

Sinistres, avaries et dysfonctionnements liés à:

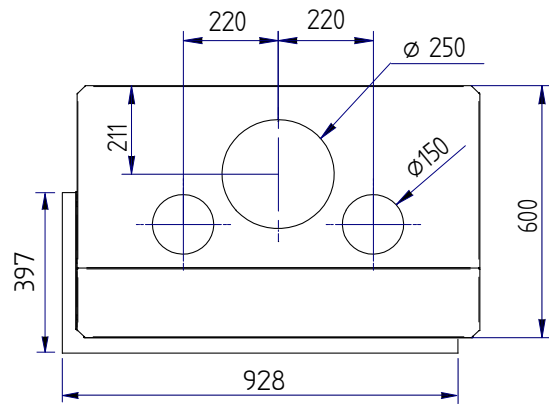
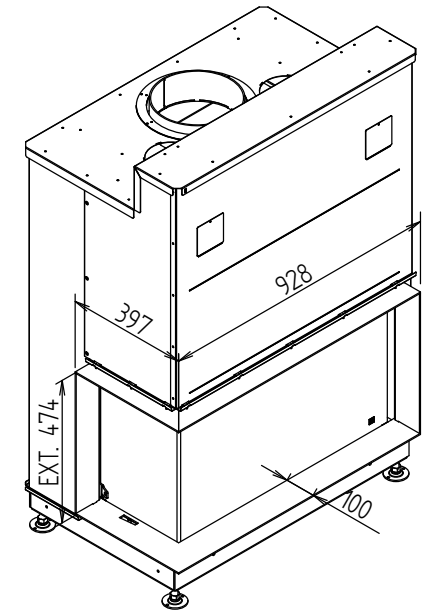
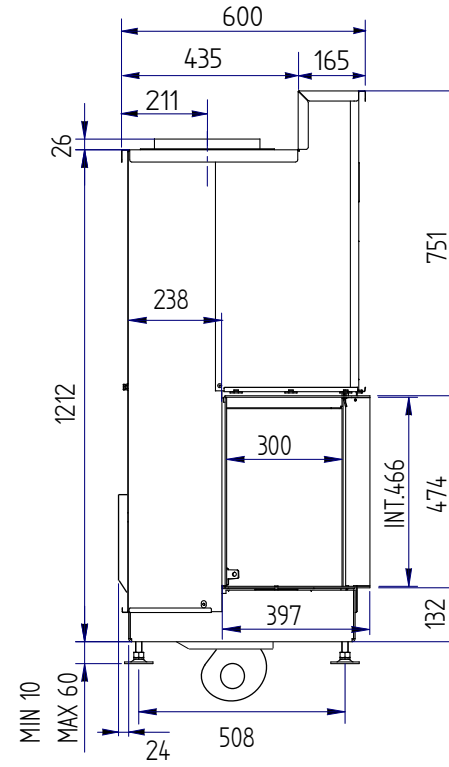
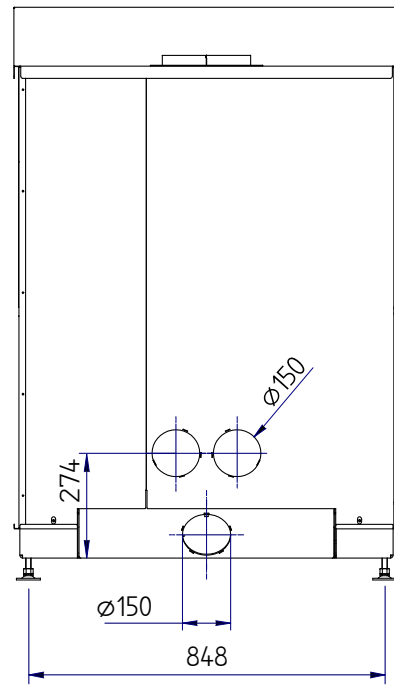
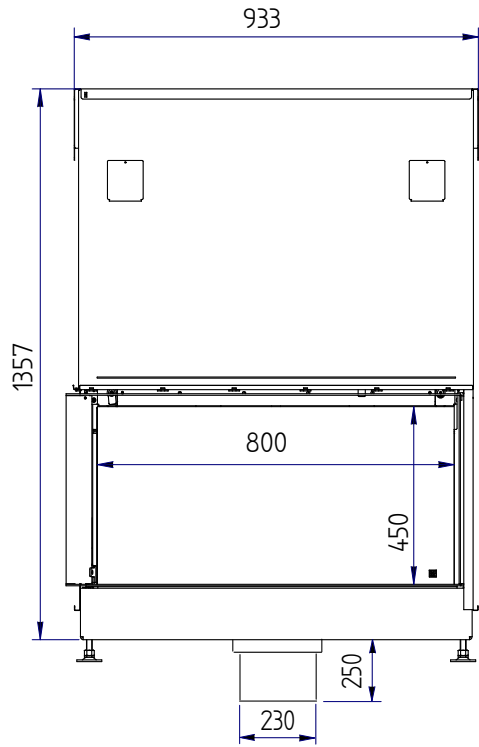
- Une installation ou des raccordements incorrects
- Un tirage insuffisant ou exagéré
- Transports et installation
- Une utilisation abusive
- Une insuffisance d'entretien
- Des combustibles incompatibles, destructifs et/ou humides (bois traités, bois de palettes, bois de démolition...)
- Toute modification, transformation interne du foyer
- Une inadéquation entre la capacité de chauffe du foyer et le besoin calorifique du client.
- Frais de transport et emballage.
- Tout frais non acceptés préalablement par M-design.
- Frais conséquents à la non utilisation de l'appareil.

Uw serienummer :
Votre nr de serie :

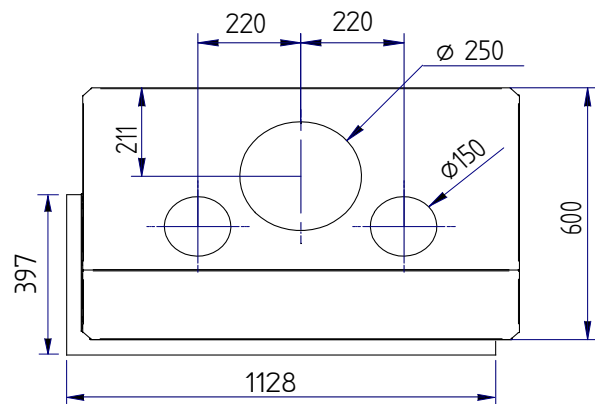
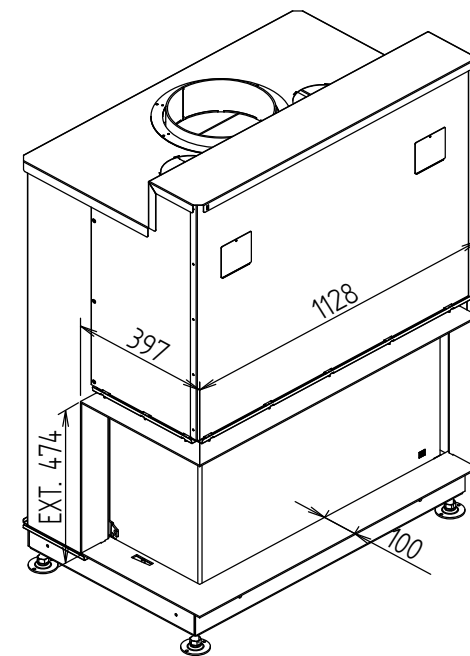
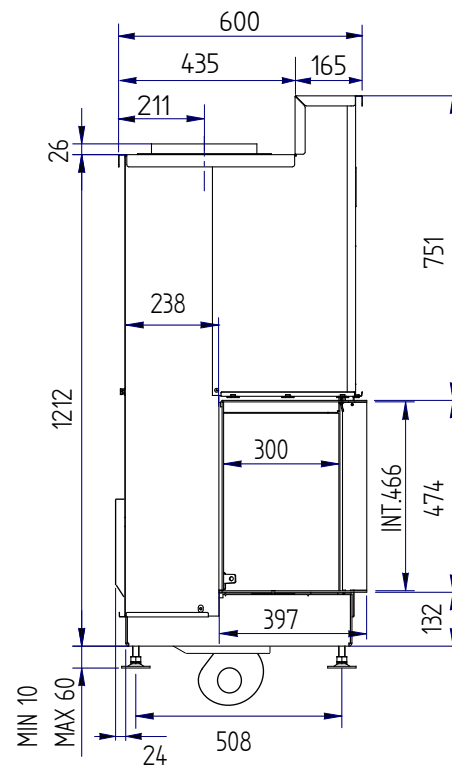
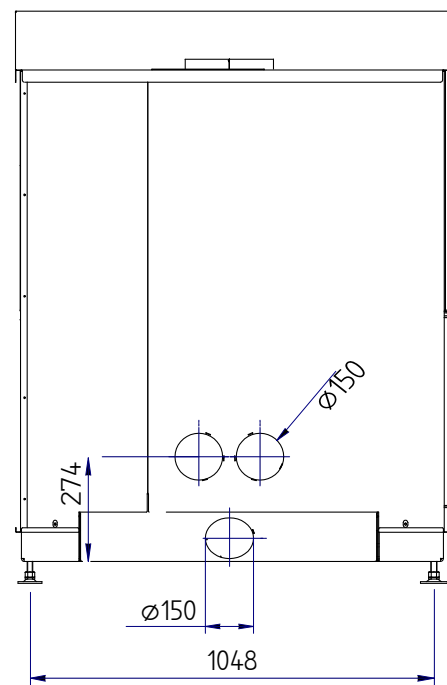
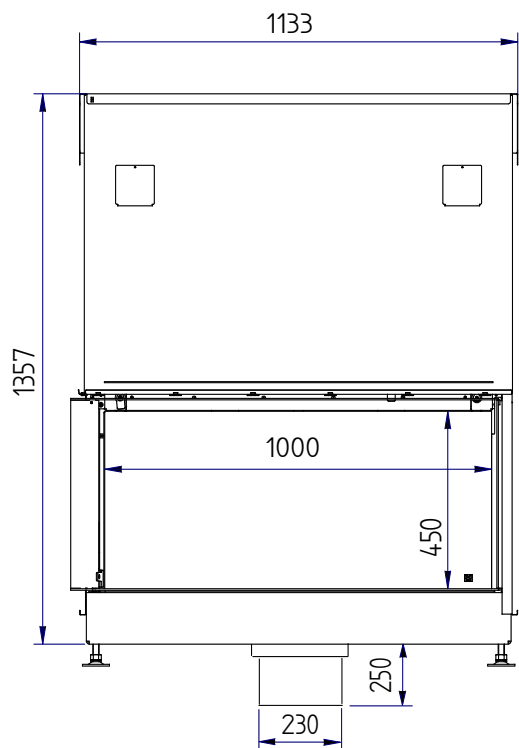
.....



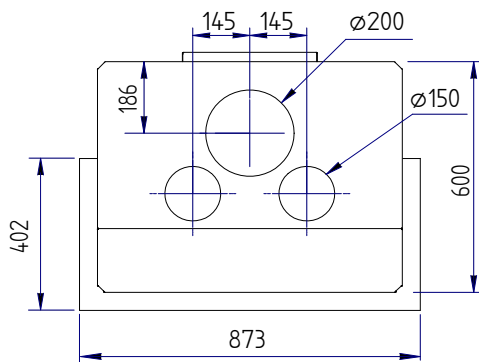
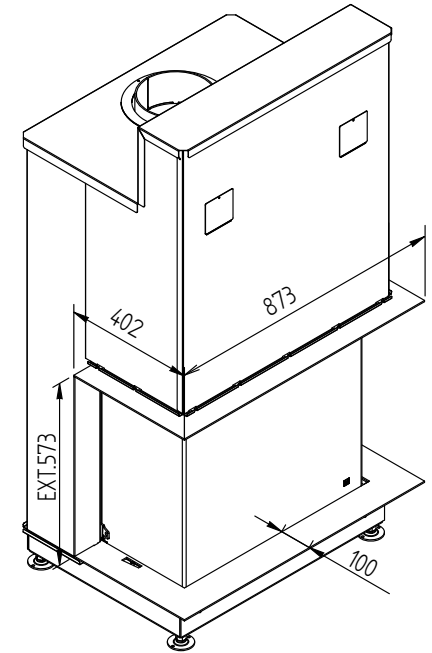
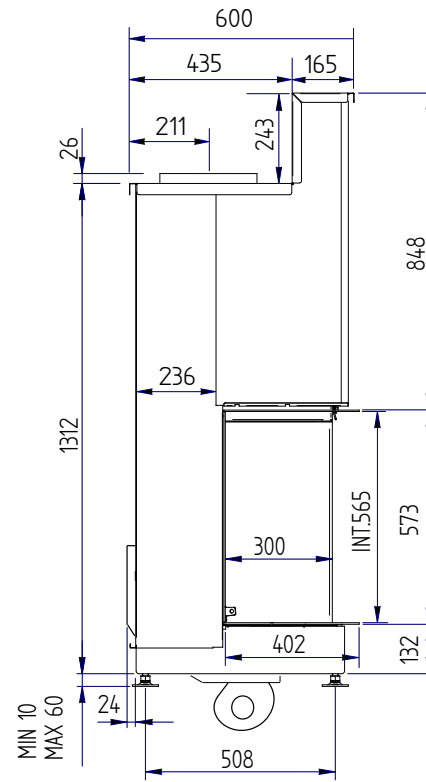
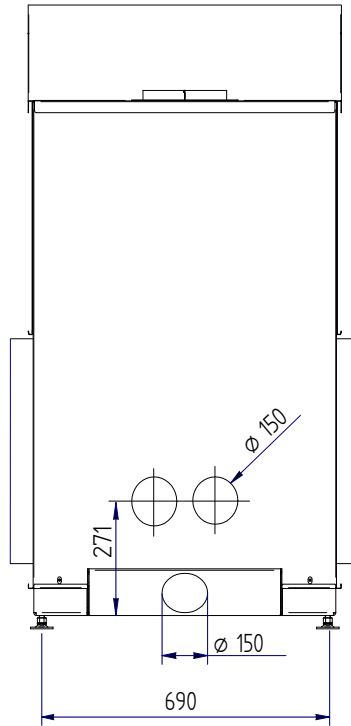
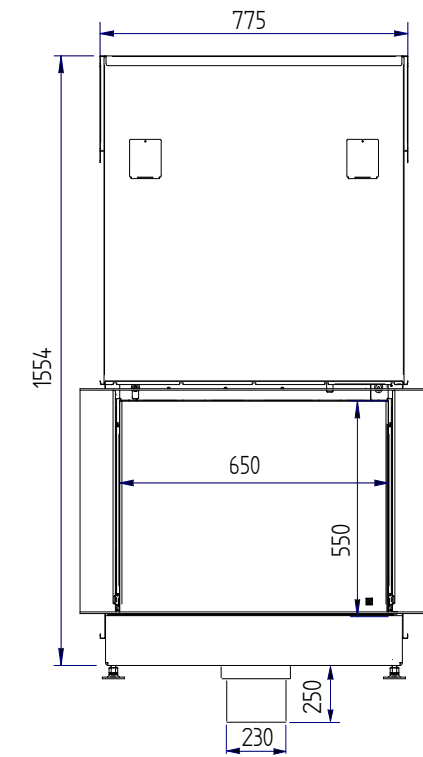
PASSION FOR FIRE



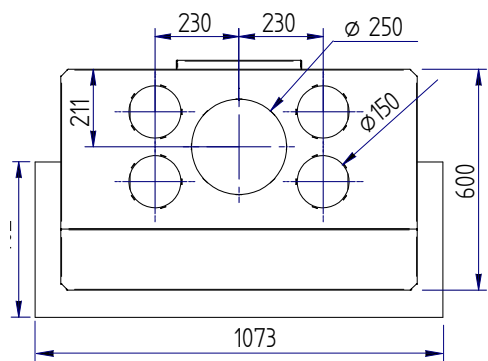
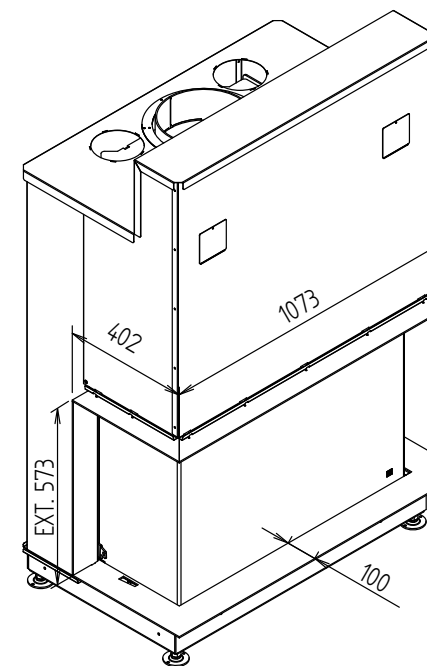
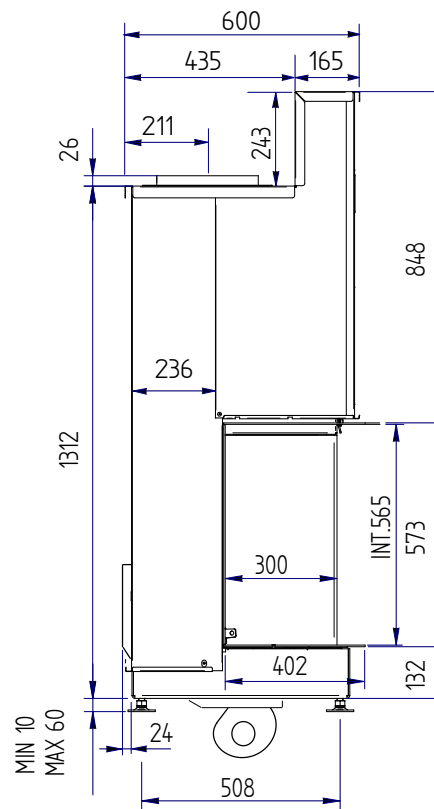
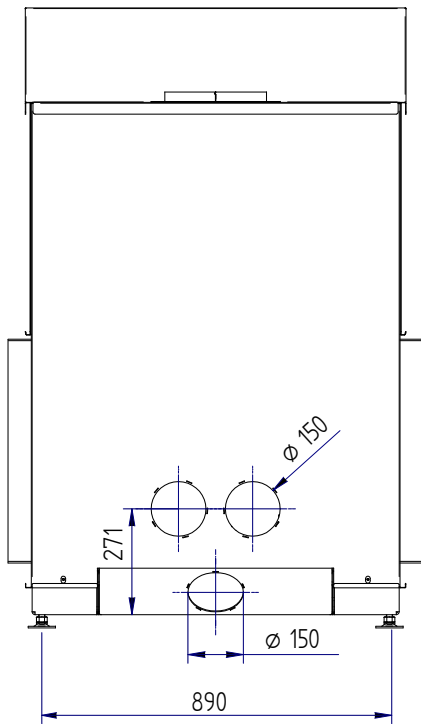
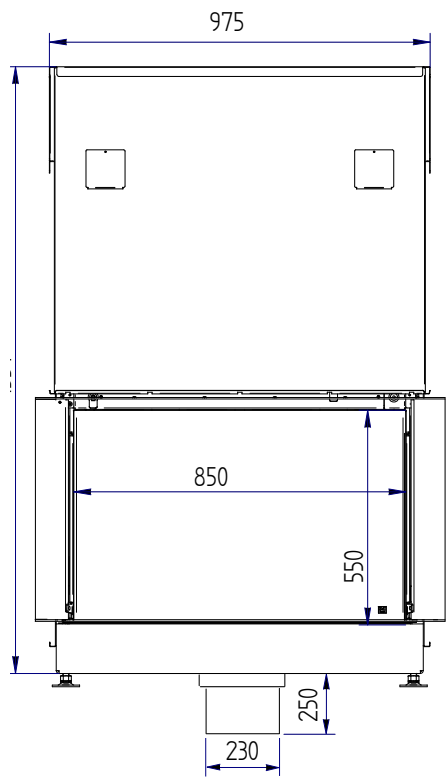
900 CL



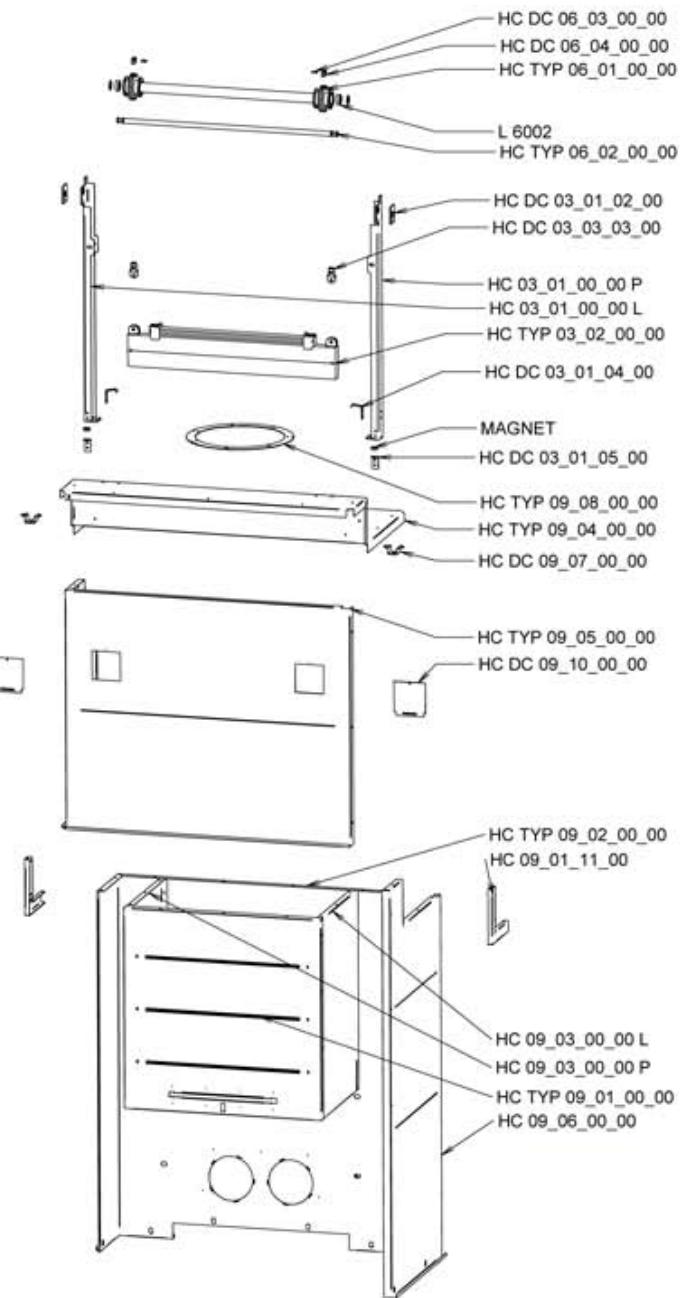
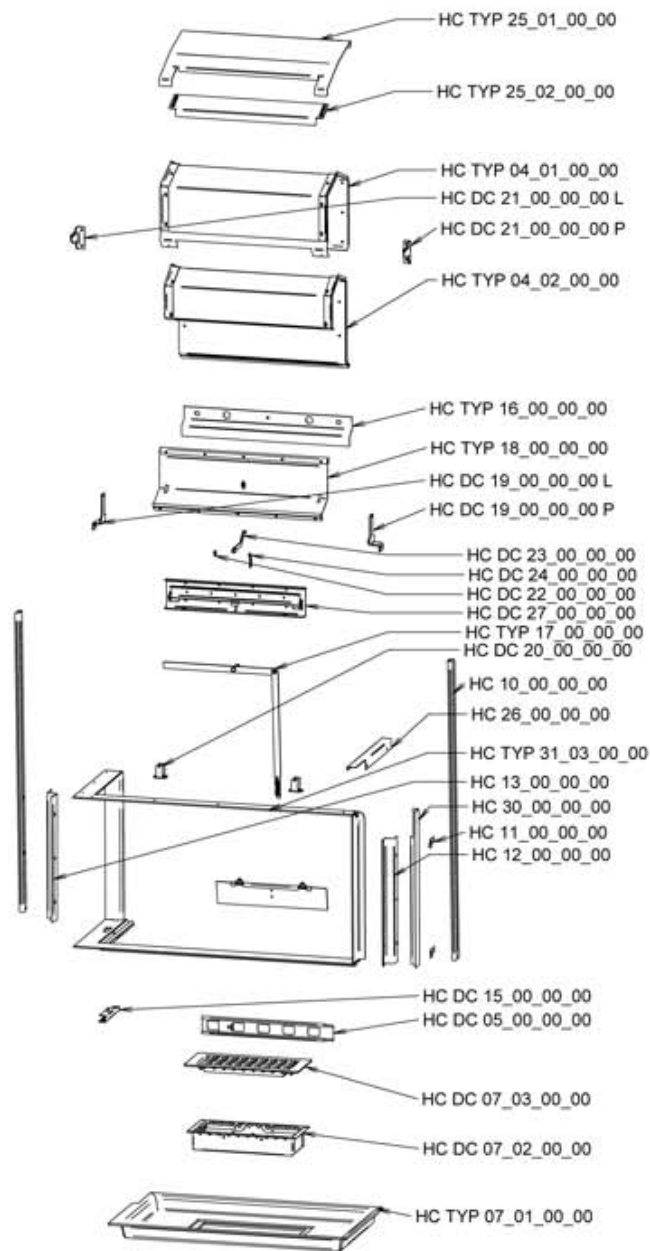
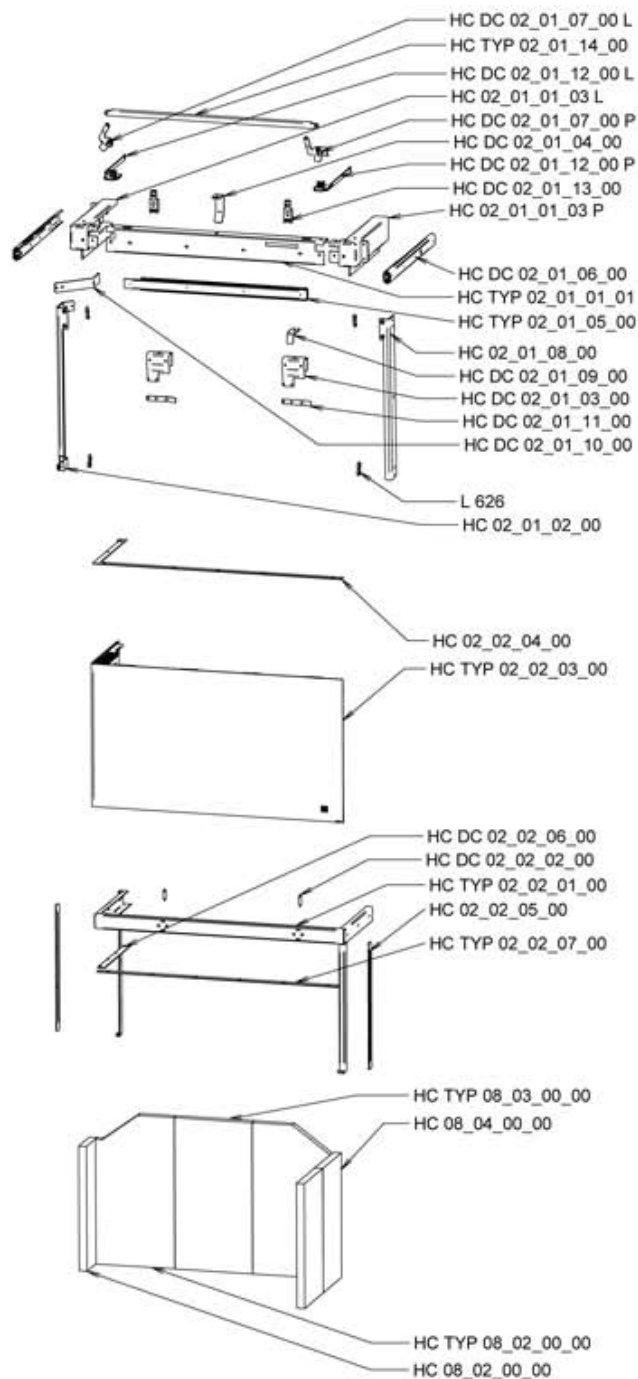
1100 CL



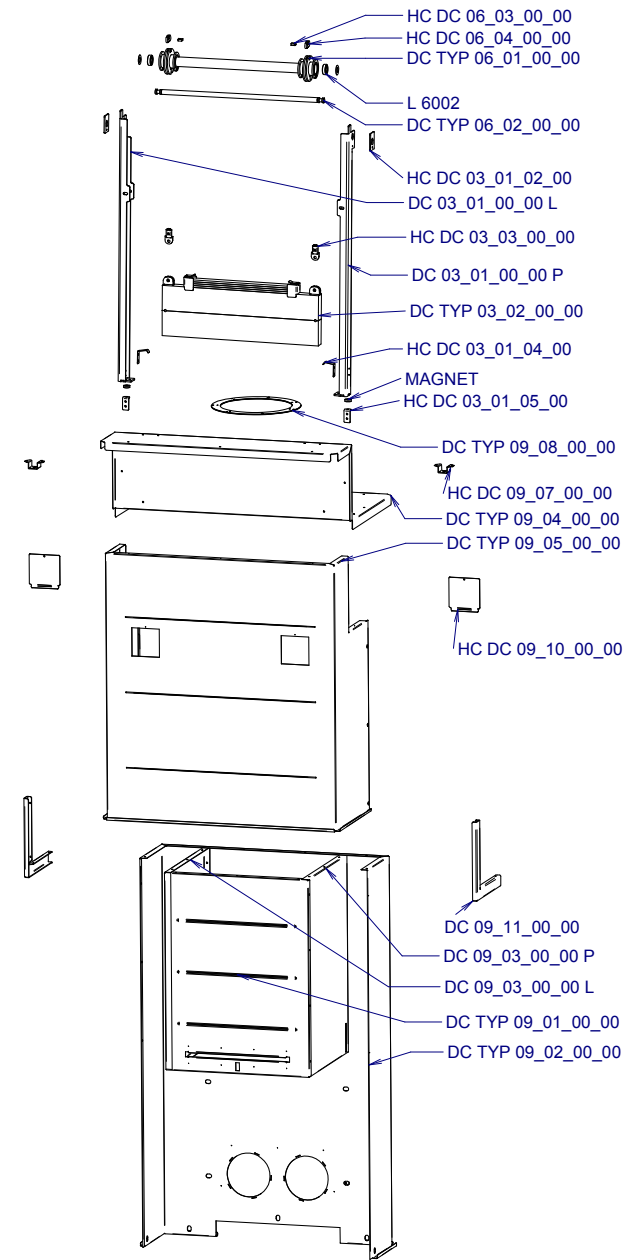
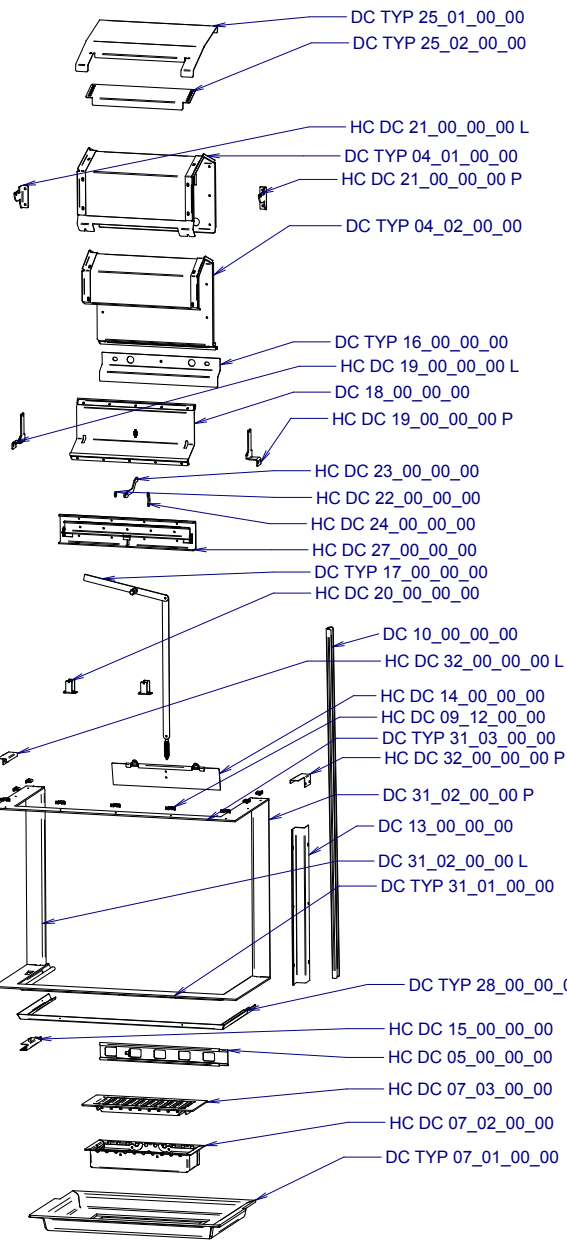
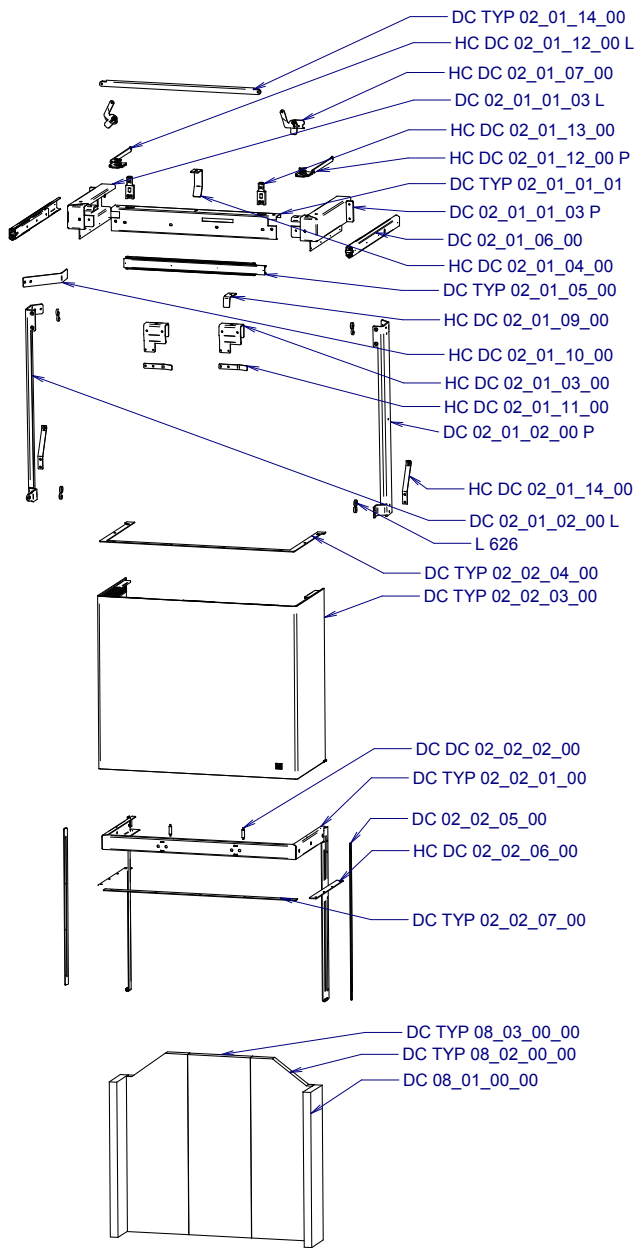
800 DC



1000 DC

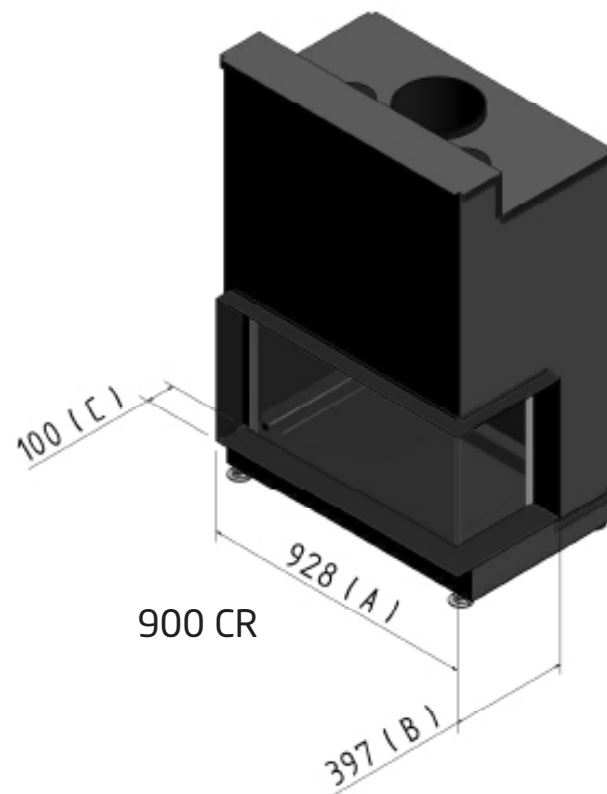
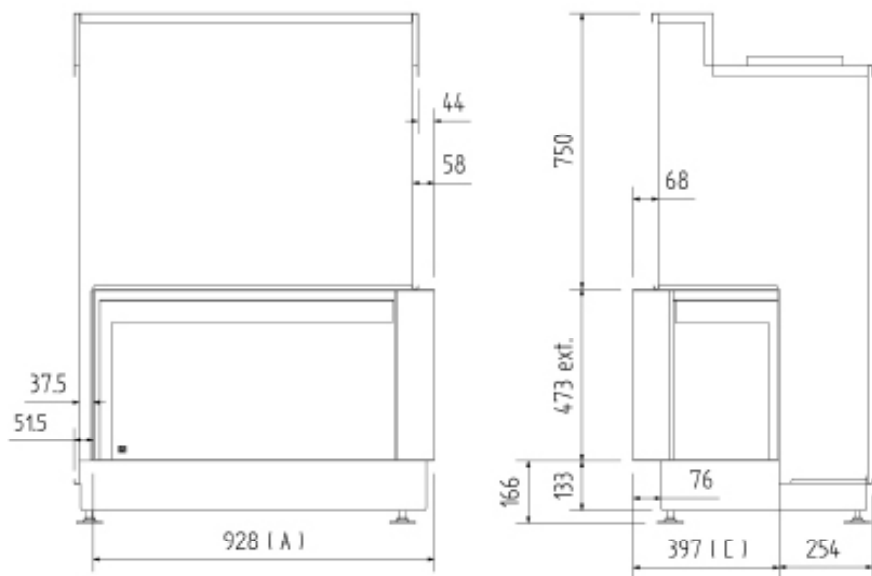


CL / CR



DC

LUNA DC



900 CL / CR

A(mm)	B(mm)	C(mm)
888	357	60
928	397	100

1100 CL / CR

A(mm)	B(mm)	C(mm)
1088	357	60
1128	397	100

Kader 100mm 4-zijdig standaard geleverd met haard
 Cadre 100mm 4 cotés livré standard avec le foyer
 Frame 100mm 4-sided delivered with appliance
 Rahme 100mm 4 seite :geliefert mit Gerät



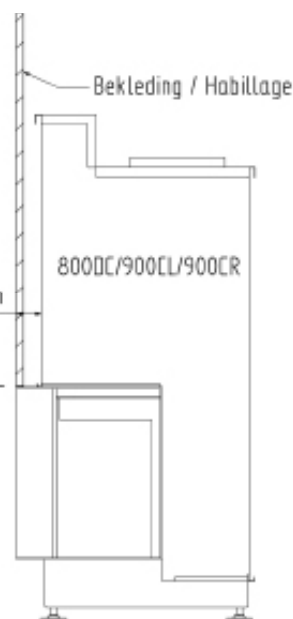
OPGELET : voorkant mantel op max 70mm. Dit om reinigen venster toe te laten.

ATTENTION : max. 70mm depuis l'habillage.
 Ceci pour permettre le nettoyage de la vitre.

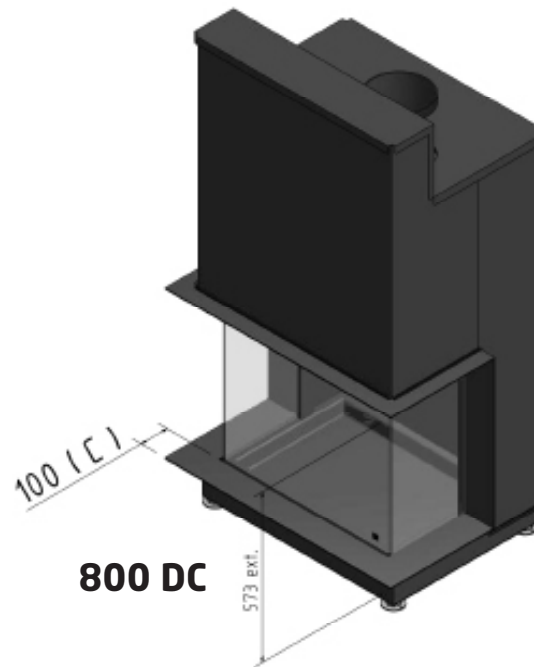
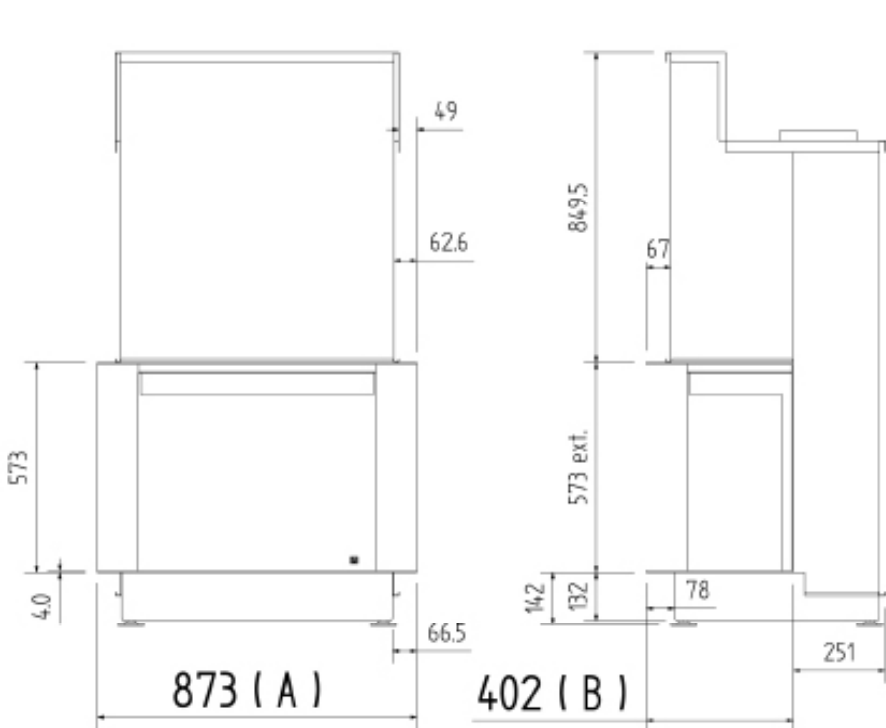
WARNING : max 70mm to permit door cleaning.



Max 70 mm



PASSION FOR FIRE



800 DC

A(mm)	B(mm)	C(mm)
793	362	60
873	402	100

1000 DC

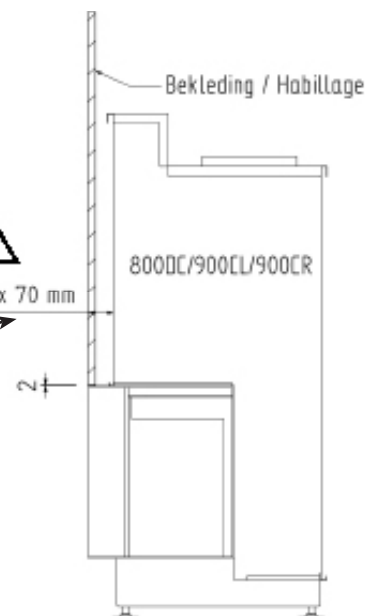
A(mm)	B(mm)	C(mm)
993	362	60
1073	402	100

Kader 100mm 4-zijdig standaard geleverd met haard
 Cadre 100mm 4 cotés livré standard avec le foyer
 Frame 100mm 4-sided delivered with appliance
 Rahme 100mm 4 seite :geliefert mit Gerät



Max 70 mm

OPGELET : voorkant mantel op max 70mm.
 Dit om reinigen venster toe te laten.
ATTENTION : max. 70mm depuis l'habillage.
 Ceci pour permettre le nettoyage de la vitre.
WARNING : max 70mm to permit door cleaning.



PASSION FOR FIRE

Naam fabrikant / Nom fabricant / Hersteller : **M-DESIGN BENELUX BVBA**
Torhoutsesteenweg 222A B-82110



PASSION FOR FIRE

Commerciële merk / Marque / Mark : **M-DESIGN**

NL Met deze verklaren we dat de reeks toestellen hierna vermeld, in overeenstemming is met het type-model beschreven in de EG-verklaring van overeenstemming, en dat ze geproduceerd en verkocht wordt volgens de eisen van het koninklijk besluit van 12 oktober 2010 tot regeling van de minimale eisen van rendement en emissie niveaus van verontreinigende stoffen voor verwarmingsapparaten voor vaste brandstoffen.

F Nous certifions par la présente que la série des appareils spécifiée ci-après est conforme au modèle type décrit dans la déclaration de conformité CE, qu'elle est fabriquée et mise sur le marché conformément aux exigences définies dans l'arrêté royal du 12 octobre 2010 réglementant les exigences minimales de rendement et les niveaux des émissions de polluants des appareils de chauffage alimentés en combustible solide.

DU Wir bestätigen mit diesem Schreiben, dass die Baureihe der Geräte die hierunter angegeben sind, im Einklang steht mit dem Modell das in der Konformitätsklärung beschrieben ist, das es hergestellt und auf dem Markt gebracht wird entsprechend den Anforderungen des königlichen Erlasses vom 12. Oktober 2010 welches Mindestleistungsanforderungen und Emissionen von Schadstoffen für die mit Festbrennstoffen betriebenen Heizungen festlegt.

Laboratorium / Laboratoire **LABORATORY KVBG - ARGB**

Norm / Norme **EN13229:2001 + EN 13229-A2:2004**

Test nr Test / Prüfzutachtennr. **10168/1 nr H0079**

Type : **Luna Gold+** Luna 800DC Luna 900CL/CR

Vermogen / Puissance / Leistung **7-12 kW** **9-15 kW**

Rendement / Wirkungsgrad **76%** **79%**

CO concentratie bij 13% O₂ /
Teneur en CO de la fumée par
rapport à 13% de O₂ / CO-Gehalt
der Abgase bezogen auf 13% O₂ **0.082 vol%** **0.082 vol%**

Fijn stof bij 13% O₂ / Particules
fines par rapport à 13% de O₂ /
Staub bez. auf 13% O₂ **<75** **<75**
mg/m³ **mg/m³**

AANBEVOLEN VASTE BRANDSTOFFEN : Hout (Haagbeuk, Beuk, Eik, Es) van goede kwaliteit is hout dat minstens gedurende 2 jaar onder een ventilatie aldak gedroogd heeft (+/- 18% vochtgehalte), Vochtig hout geeft minder warmte af en vervuult de haard en de schoorsteen. U kunt ook gebruik maken van briketten (vergelijkbaar met de werking van hout), en dit best in combinatie met hout, enkel branden met briketten kunnen te hoge temperatuur veroorzaken. Leg nooit het vuur vol met hout, wanneer de schouw te veel trekt kunnen er te hoge temperaturen ontstaan. Schade door overdreven temperaturen vallen niet onder garantie.

VERBODEN BRANDSTOFFEN : Het gebruik van behandeld hout (geverfd, enz.) en allerhande huisafval, die schadelijke gassen kunnen verspreiden, zijn **VERBODEN** en **ANNULLEERT HET RECHT OP DE WAARBORG**. Het gebruik van vloeibare brandstoffen (benzine,...) is evenzeer verboden.

COMBUSTIBLES SOLIDES RECOMMANDÉS : Un bois (Charme, Hêtre, Chêne, Frêne) de bonne qualité est un bois sec ayant séché au moins 2 ans sous abri ventilé, (+/- 18% humidité). Un bois humide chauffe infiniment moins et provoque l'encrassement du foyer et de la cheminée. Vous pouvez également utiliser les briquettes et celles-ci en combinaison avec du bois. Ne chargez jamais le foyer avec une grande quantité de bois. Dans le cas où la cheminée possède un tirage important il existe le risque d'arriver à des températures beaucoup trop élevées. Les endommagements du foyer par température exagérée ne sont pas couverts par la garantie.

COMBUSTIBLES PROSCRITS : L'utilisation de bois traités (peints,...etc), et de tout autre matériel de récupération dégageant des gaz nocifs pour l'environnement et agressifs pour les composants du foyer est **PROSCRITE** et annule le droit à la garantie. Pour les mêmes raisons, le coke de pétrole ne peut être utilisé. L'utilisation de combustibles liquides (essence,...) est interdite (même pour l'allumage)

BRENSTOFFE : Gute Qualität hat Holz, das mindestens 2 Jahre trocken gelagert wurde (+/- 18% Feuchtigkeitgehalt). Feuchtes Holz erzeugt weniger Wärme und verschmutzt Kamin und Schornstein. Dieses ist daher für den Gebrauch ungeeignet.

DU Sie können auch Holzbriketts verwenden (vergleichbar mit der Heizleistung von Holz). Am Besten aber in Kombination mit Holz. Das ausschließliche Verbrennen von Briketts kann zu einer zu hohen Temperatur führen. Der Feuerraum sollte nie ganz mit Holz bedeckt werden, da auch hier zu hohe Temperaturen entstehen können. (max 3-4 kg Holz/Std.) Bei Schäden, die durch zu hohe Temperatur entstanden sind, besteht kein Garantieanspruch.

NICHT ERLAUBTE BRENSTOFFE : Es ist verboten Holz mit Fabresten oder anderweitig behandeltem Holz sowie Abfall zu verbrennen. Die Verbrennung kann schädliche Gase verursachen und schließt die Gewährleistung aus. Auch die Benutzung von flüssigen Brennstoffen (Benzin,...) ist verboten.

10/04/2013