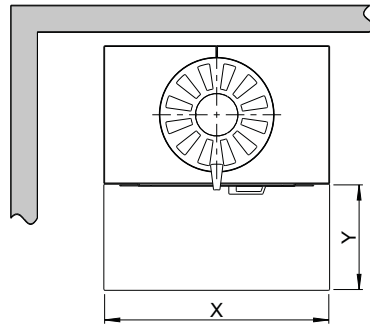
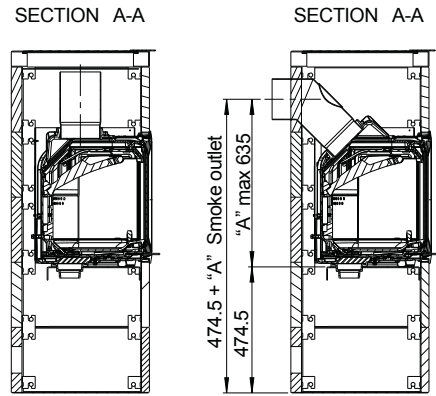
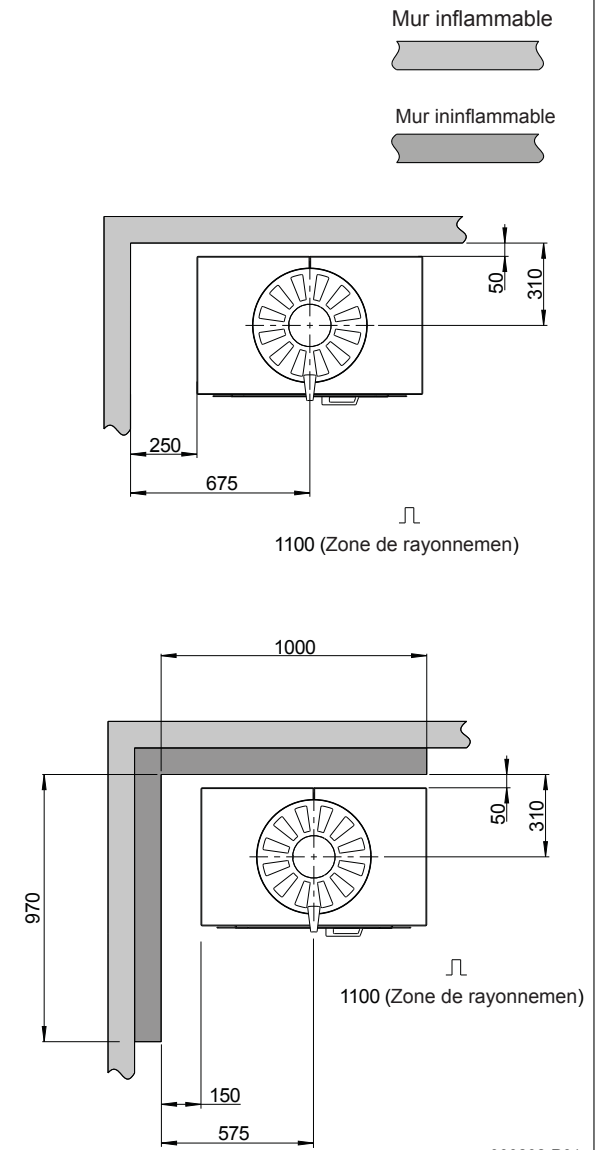
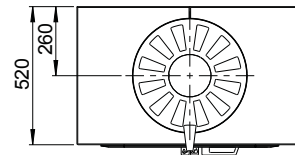
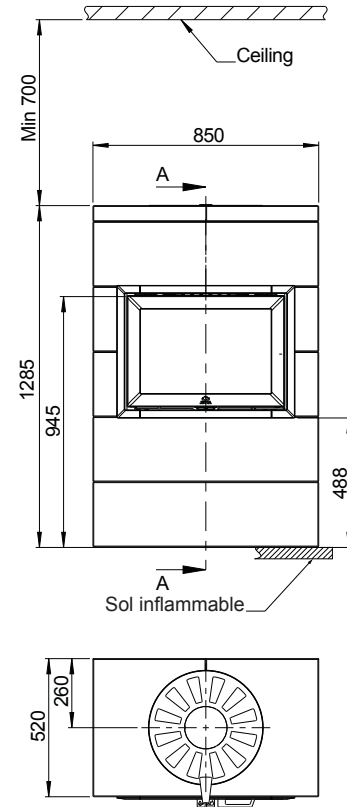


Fig. 1a

Jøtul FS 175



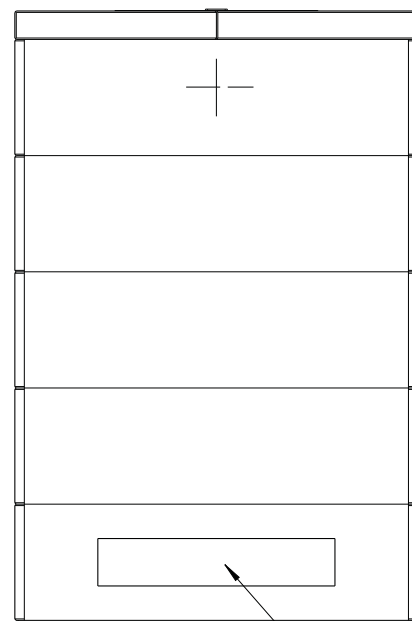
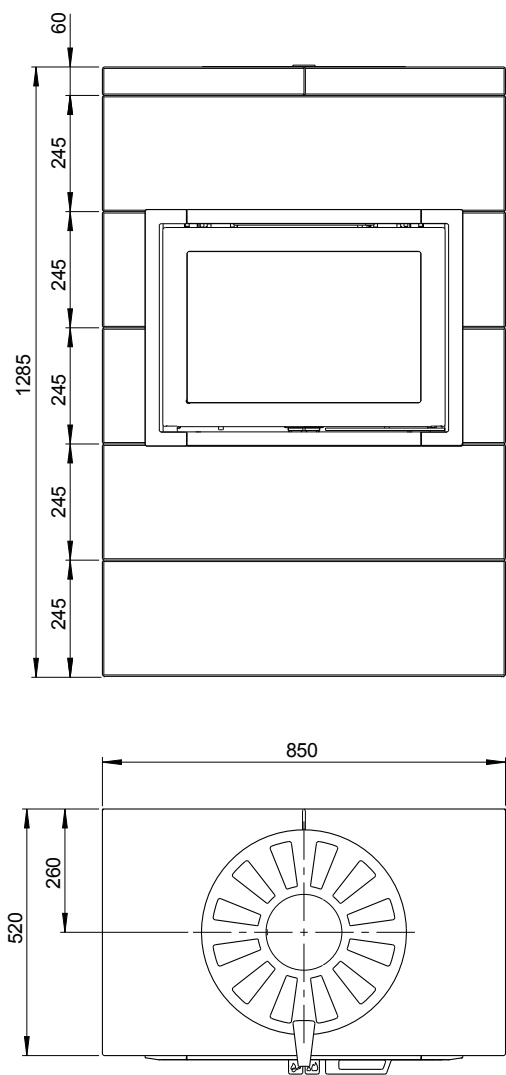
Dimensions minimales de la plaque de sol
X/Y = Conformes aux lois et règlements en
vigueur.



900202-P01

Fig. 1 b

Jøtul FS 175



Air inlet area: 500 cm²