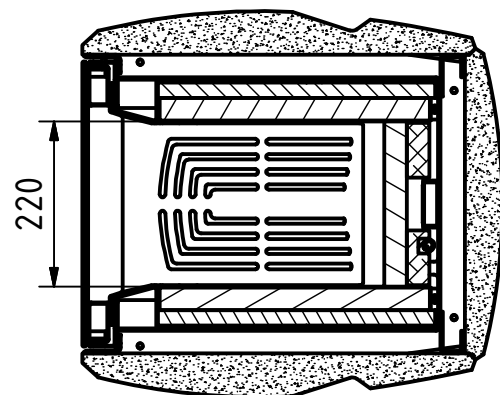
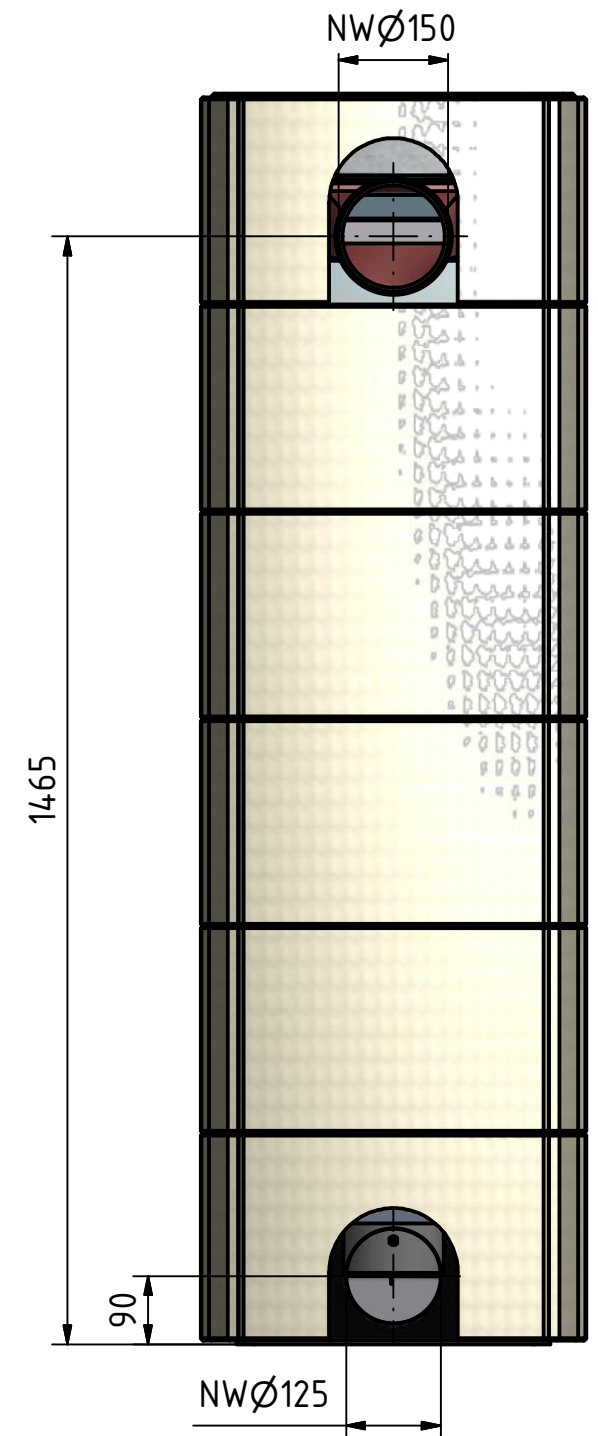
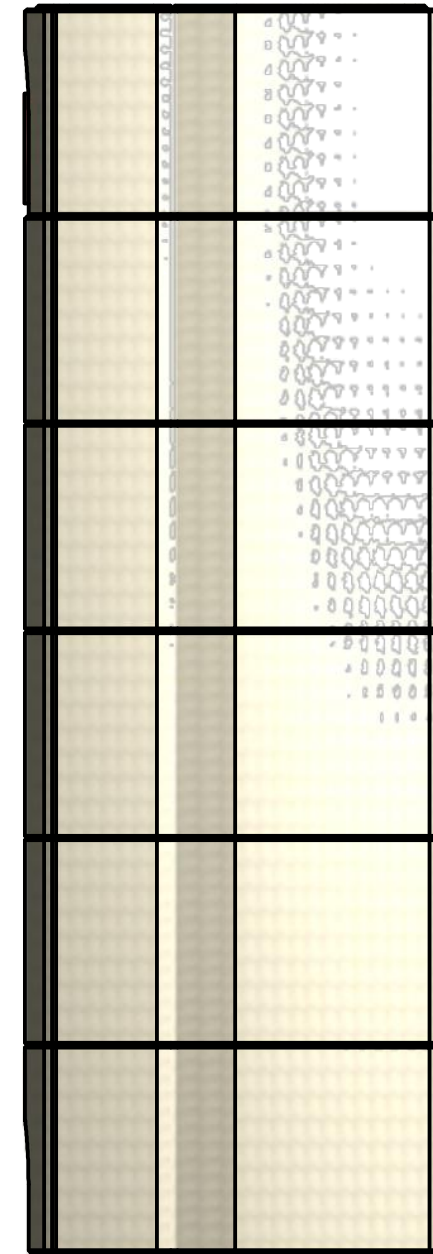
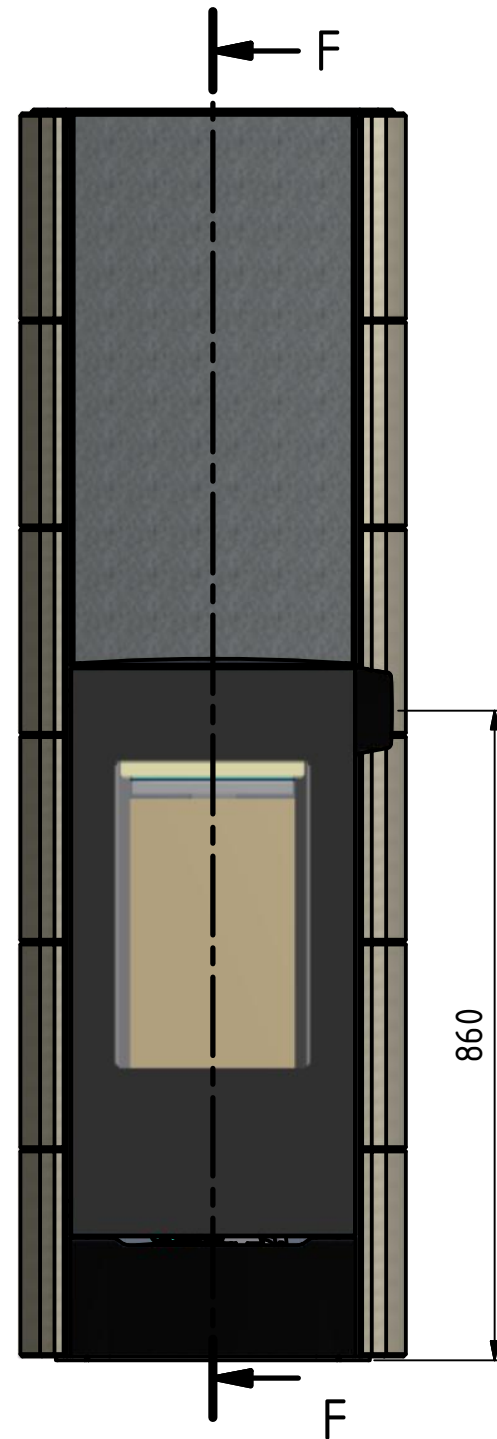
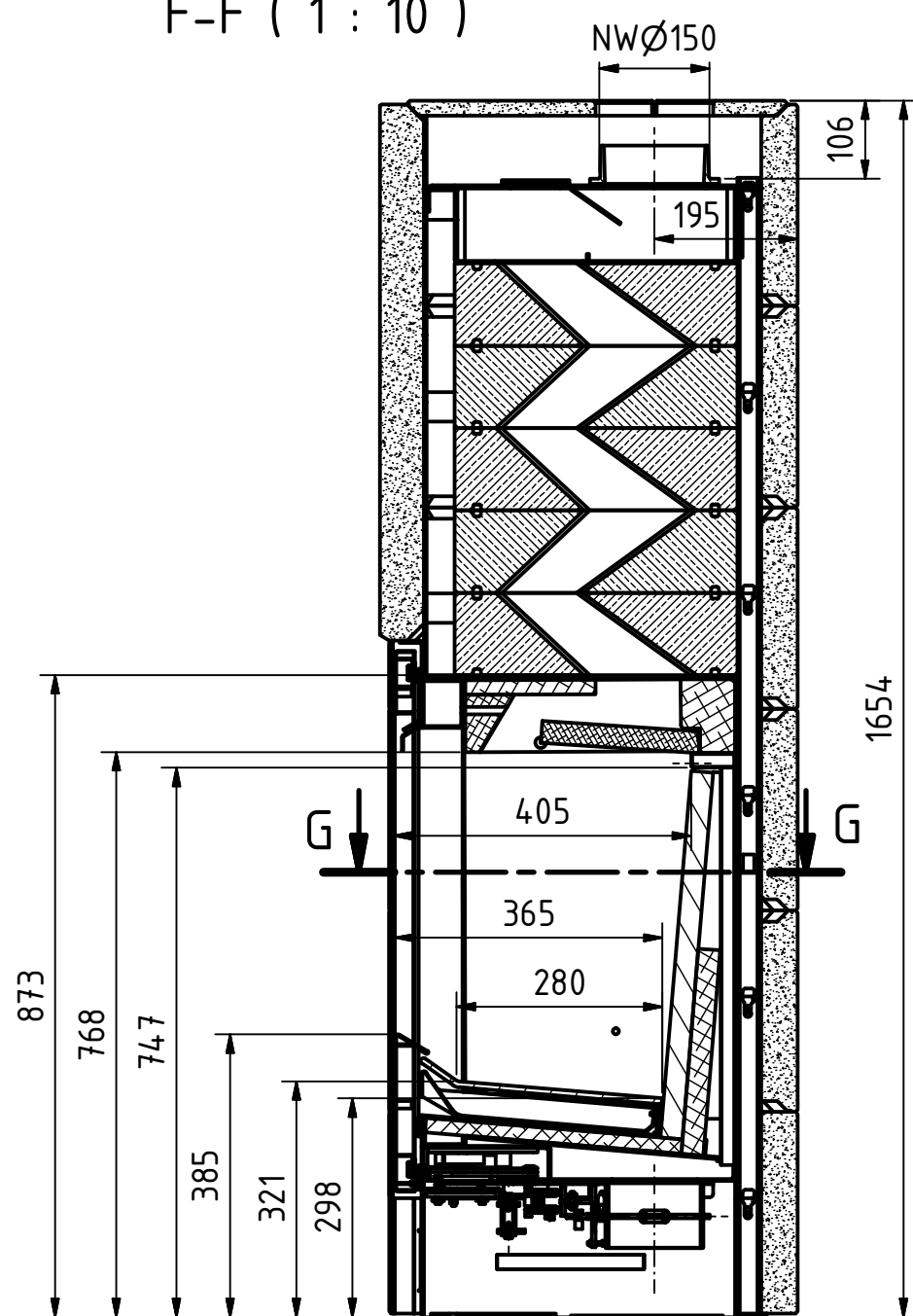
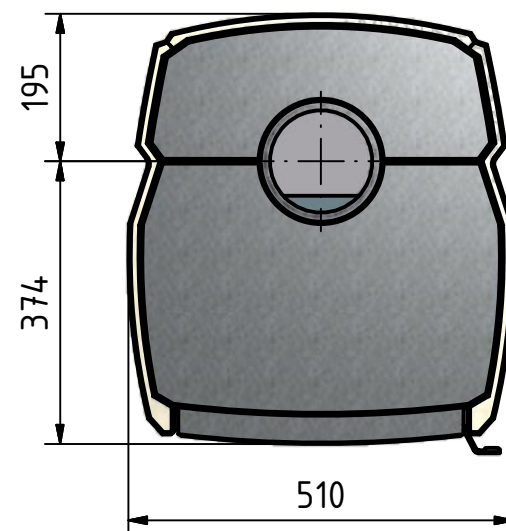



F-F ( 1 : 10 )



G-G ( 1 : 10 )



Variante Hochversion mit verlängertem Rauchgaszug gegenüber T-LINE eco2 Standardversion - Zeichnungsnummer 110701.0550

Alle Rechte bei Tonwerk Lausen AG, auch für den Fall von Schutzrechtsanmeldungen. Jede Verfügungsbefugnis wie Kopier- und Weitergaberecht liegen bei uns.		Allgemeintoleranzen nach ISO 2768-m		Massstab:	
				Werkstoff:	
				Masse: -	
		Datum		Name	
		Bearb.: 30.04.2010		U.Hänggi	
		Gepr.:			
				Raumluftunabhängige Feuerstätte	
				T-LINE HV eco2	
				Revision	
				1 / 2	
				A3	
Status		Änderungen		Datum	
				Name	
					
				110801.0535	
					
				MADE IN SWITZERLAND	