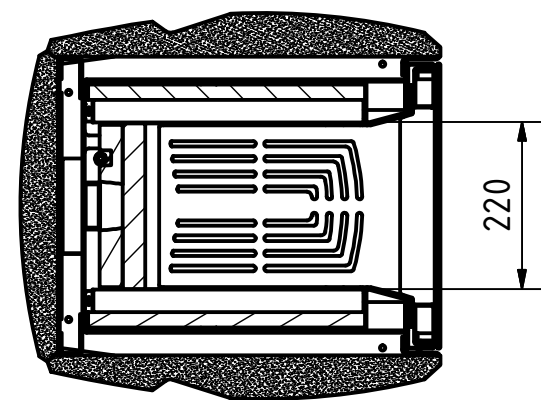
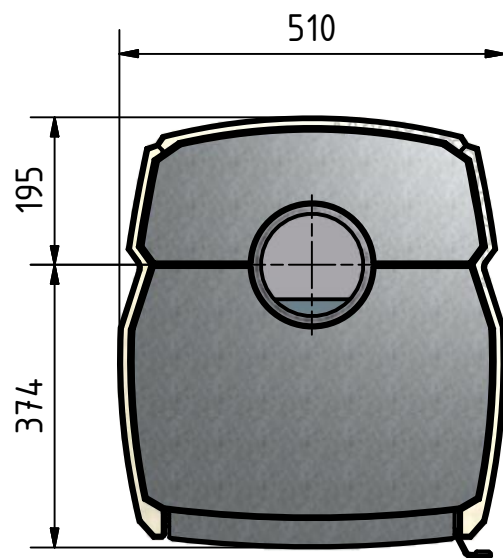
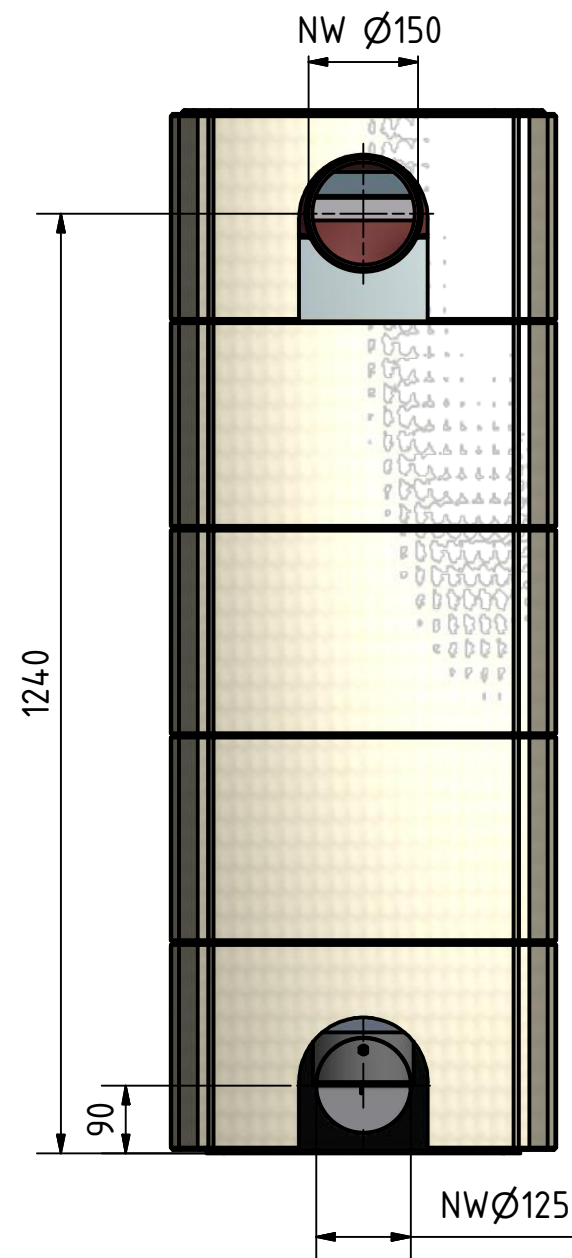
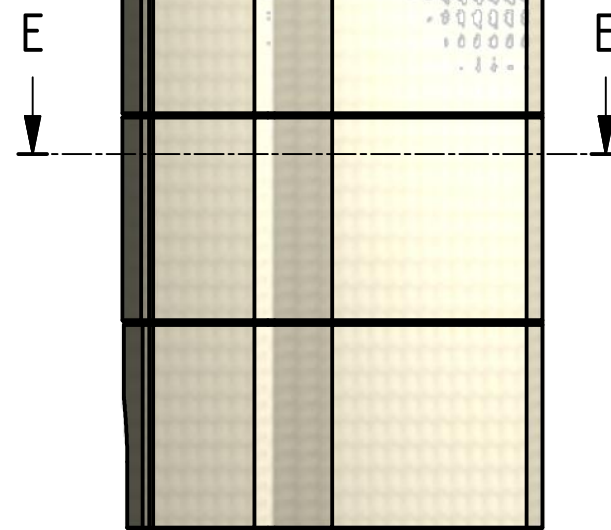
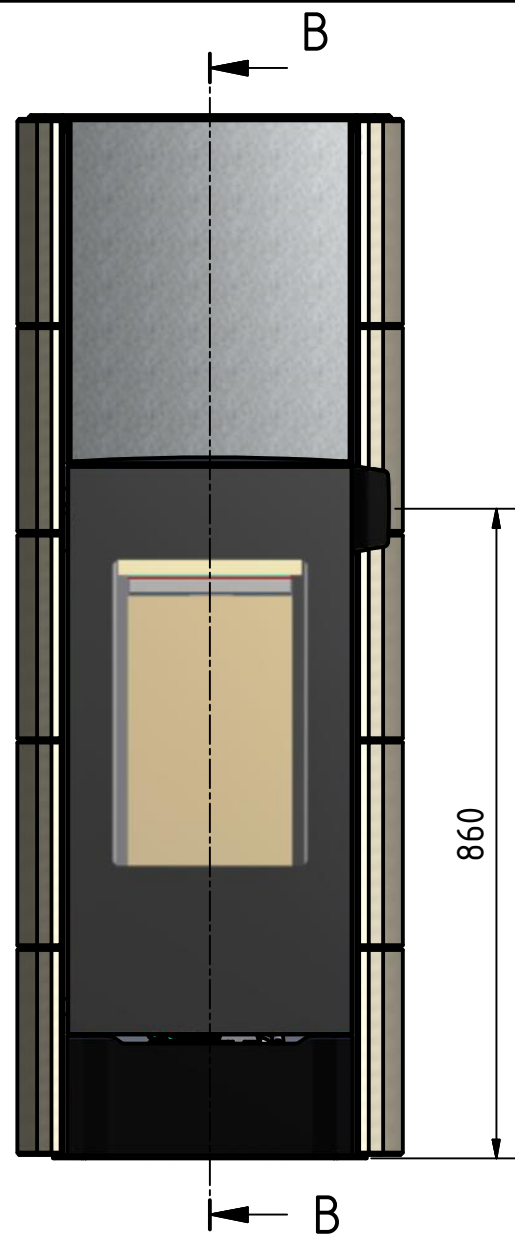
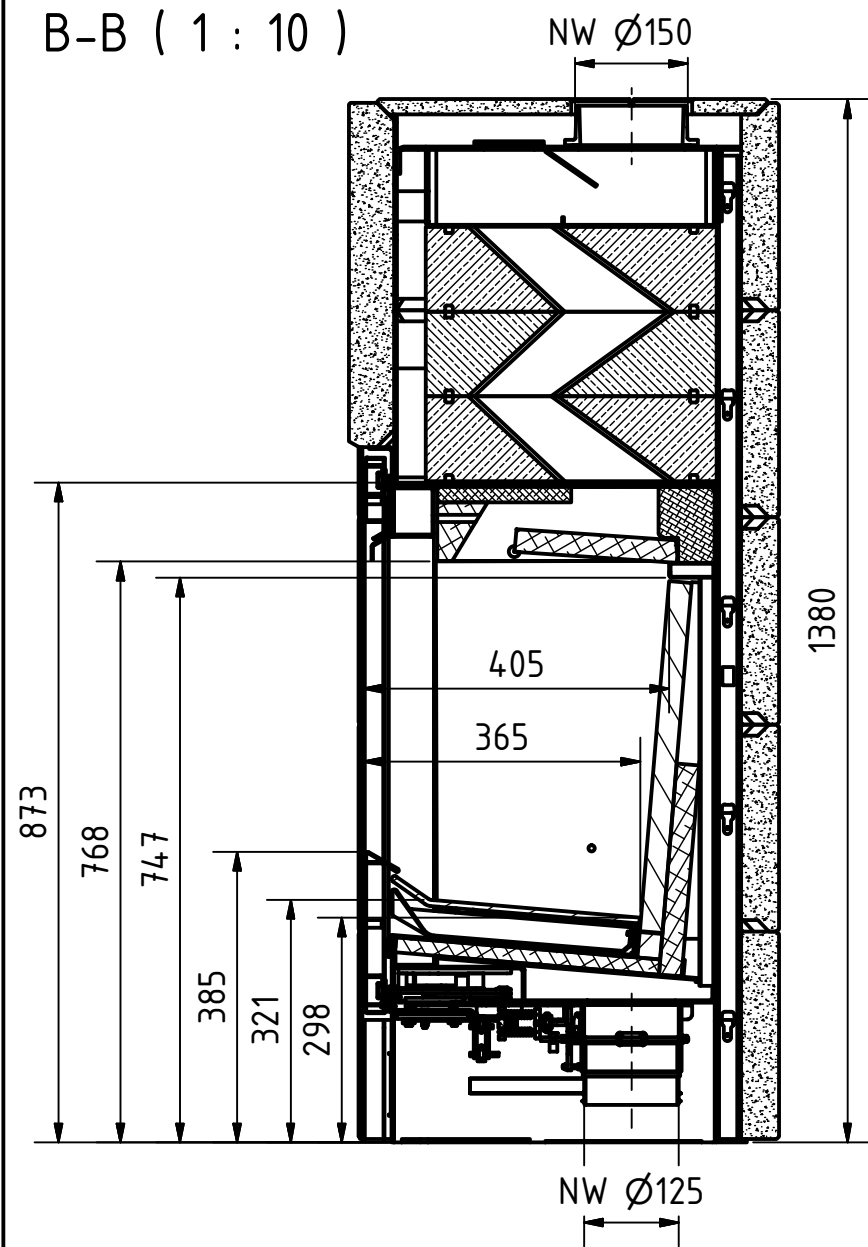




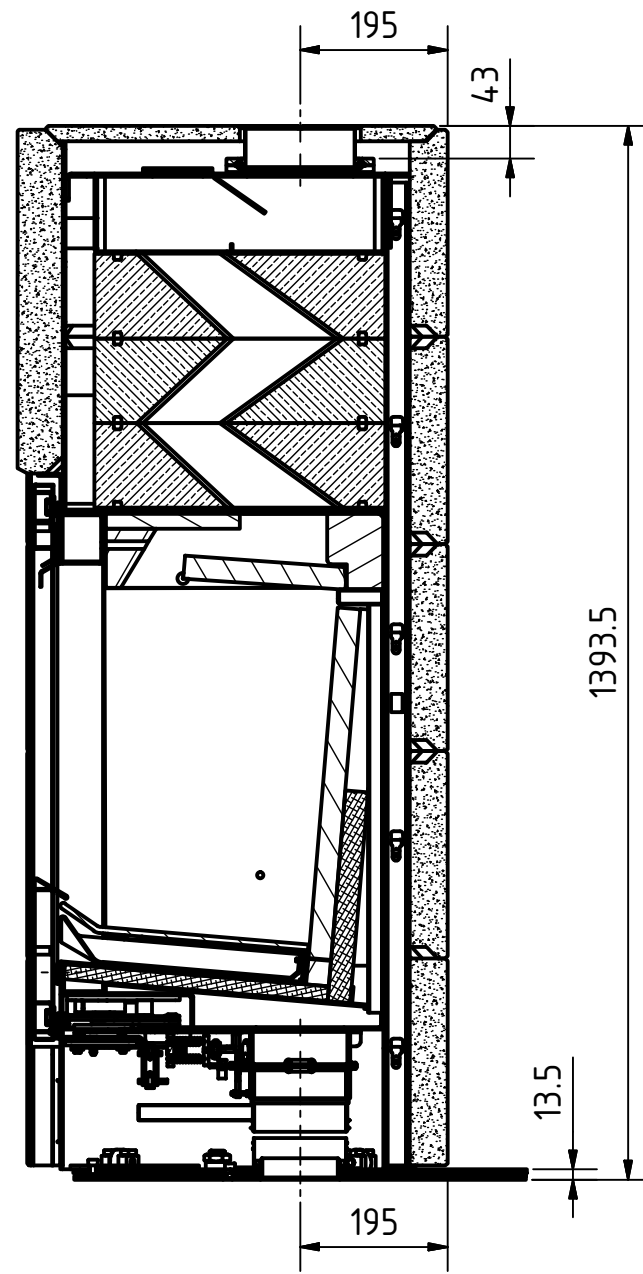
B-B (1 : 10)



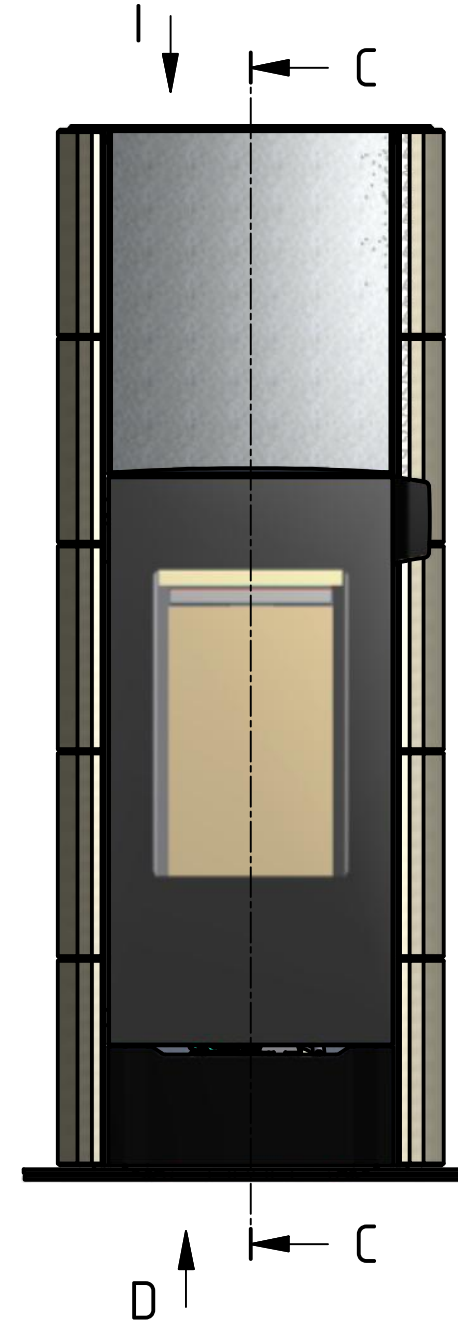
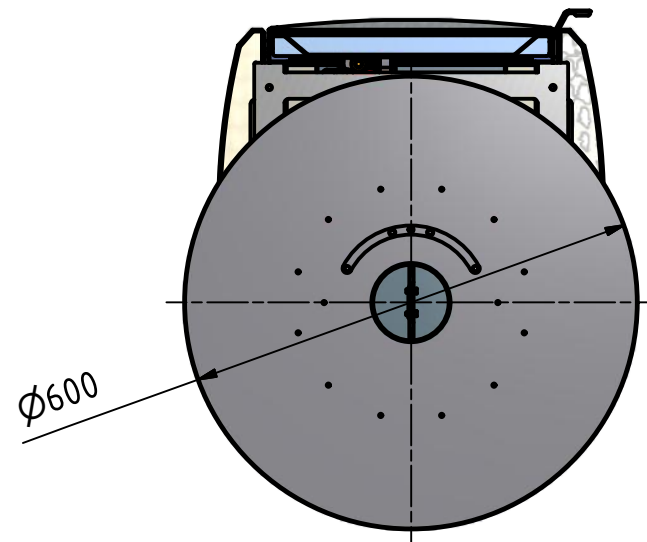
E-E (1 : 10)

Alle Rechte bei Tonwerk Lausen AG, auch für den Fall von Schutzrechtsanmeldungen. Jede Verfügungsbefugnis wie Kopier- und Weitergaberecht liegen bei uns.		Allgemeintoleranzen nach ISO 2768-m		Masstab: 1:10
				Werkstoff:
				Masse:
		Datum	Name	Raumluftunabhängige Feuerstätte
		Bearb.: 28.10.2014	HM	T-LINE eco2
		Gepr.: 28.10.2014		Massbild
		Norm		
				110701.0550
				1 / 2
Status	Änderungen	Datum	Name	A3
				
MADE IN SWITZERLAND				

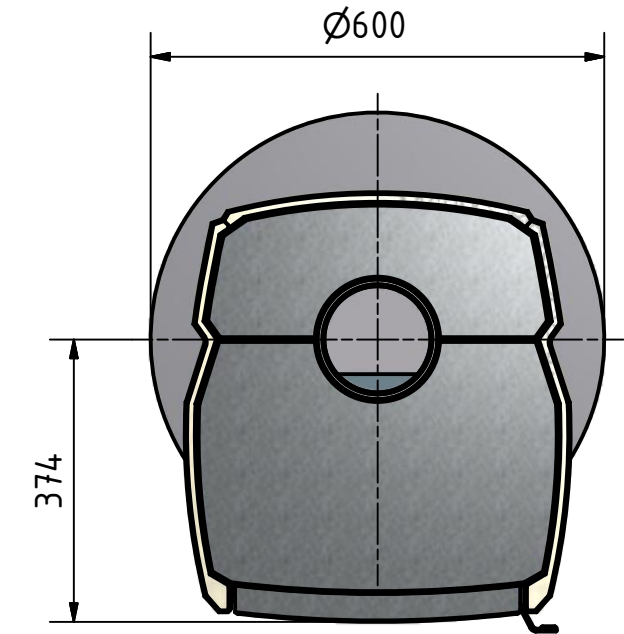
C-C (1 : 10)



D (1 : 10)



I (1 : 10)



Massbild mit Drehteller

Alle Rechte bei Tonwerk Lausen AG, auch für den Fall von Schutzrechtsanmeldungen. Jede Verfügungsbefugnis wie Kopier- und Weitergaberecht liegen bei uns.		Allgemeintoleranzen nach ISO 2768-m		Massstab: 1:10	
				Werkstoff:	
				Masse: -	
				Raumluftunabhängige Feuerstätte	
				T-LINE eco2	
				Massbild	
				TONWERK 110701.0550	
				2 / 2	
				A3	
Status	Änderungen	Datum	Name	SPEICHERÖFEN MADE IN SWITZERLAND	