

Fig. 1 a

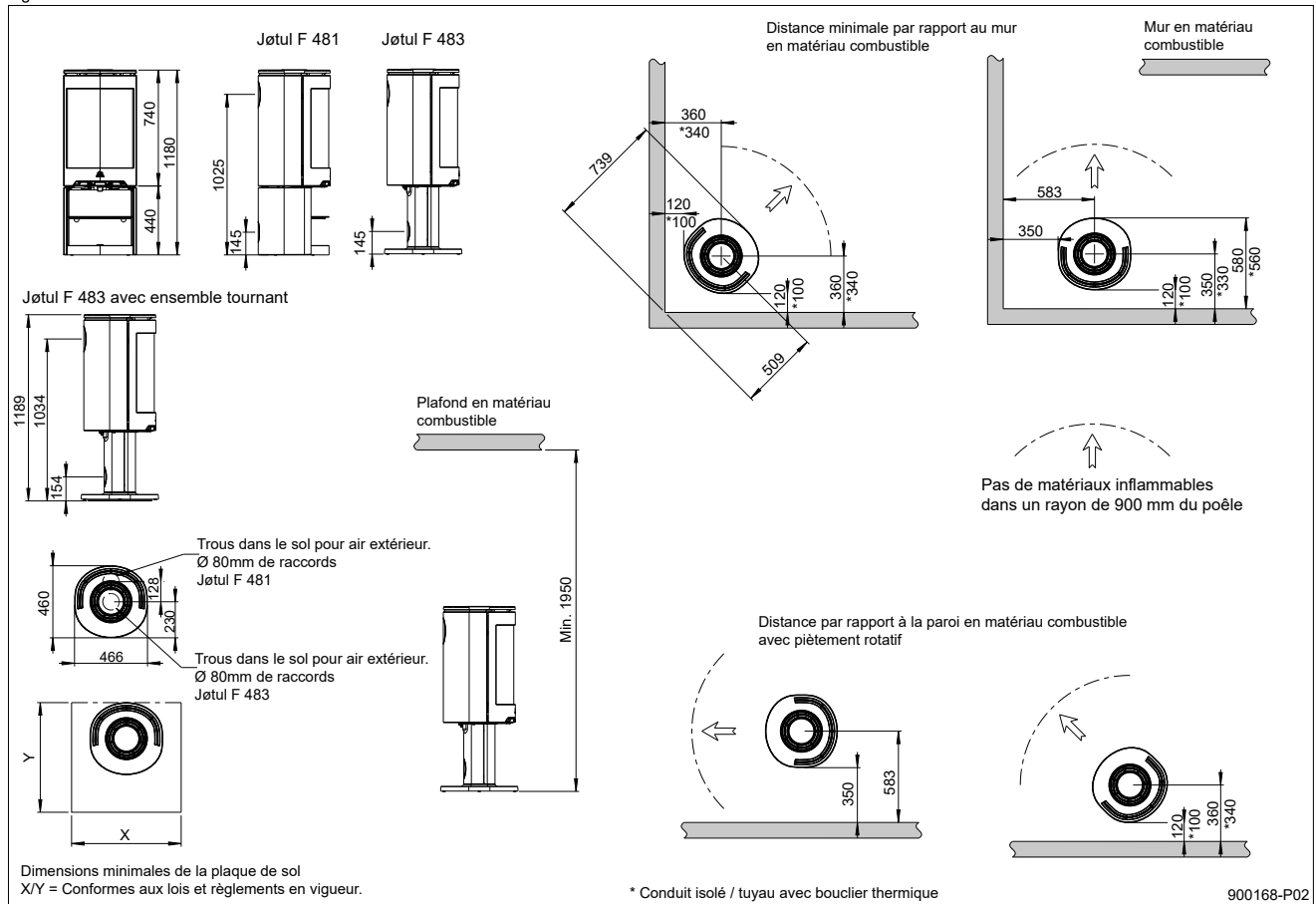


Fig. 1 b

