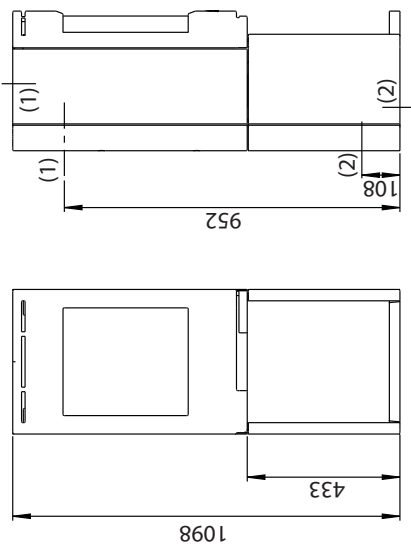


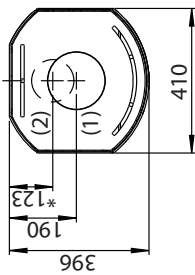
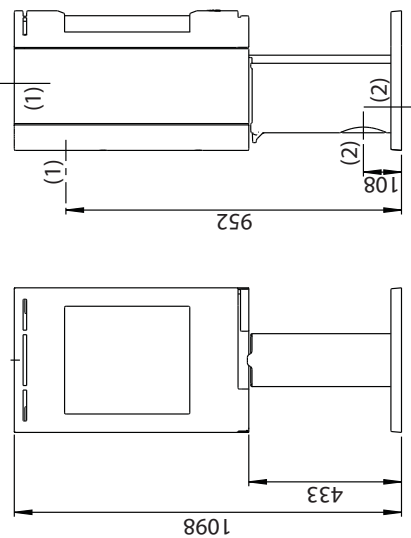
Jøtul F 130 Series

Fig. 1a

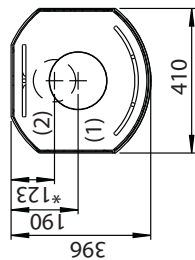
Jøtul F 134 (avec socle / sans vitres latérales)



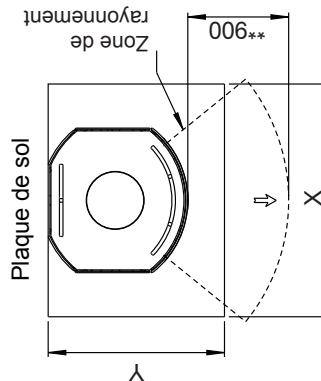
Jøtul F 136 (avec piédestal / sans vitres latérales)



(1) - Axe du conduit
(2) - Axe air combustion par le sol



Dimensions minimales de la plaque de sol
X/Y = Conformes aux lois et règlements en vigueur.



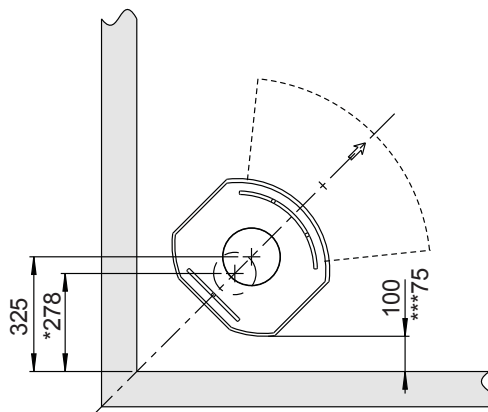
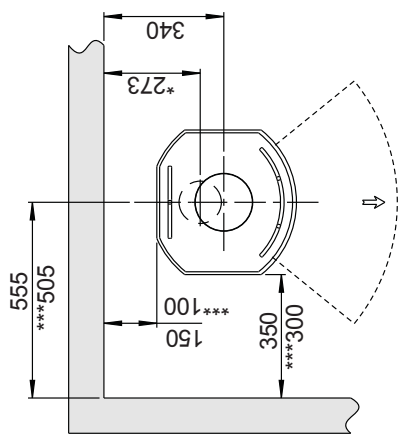
* Aménagé d'air frais

** Distance minimale par rapport aux meubles/ matériaux combustibles

*** Remarque : Les distances minimales s'entendent avec une cheminée semi-isolée ou un conduit de raccordement isolé jusque contre le produit.

Mur inflammable

Distance minimale par rapport à un mur inflammable

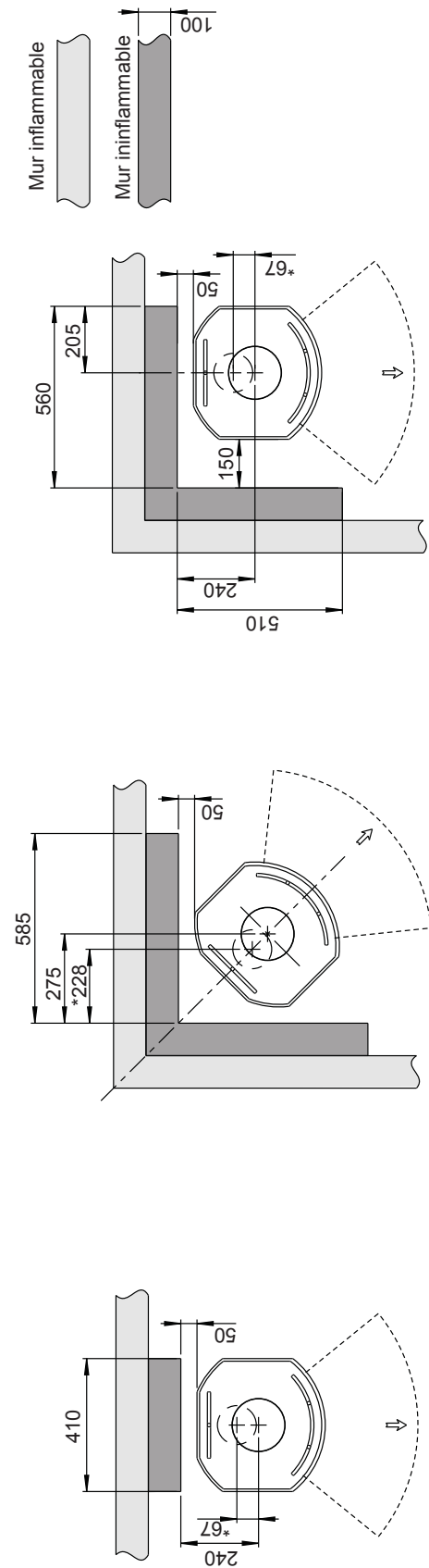


Jøtul F 130 Series

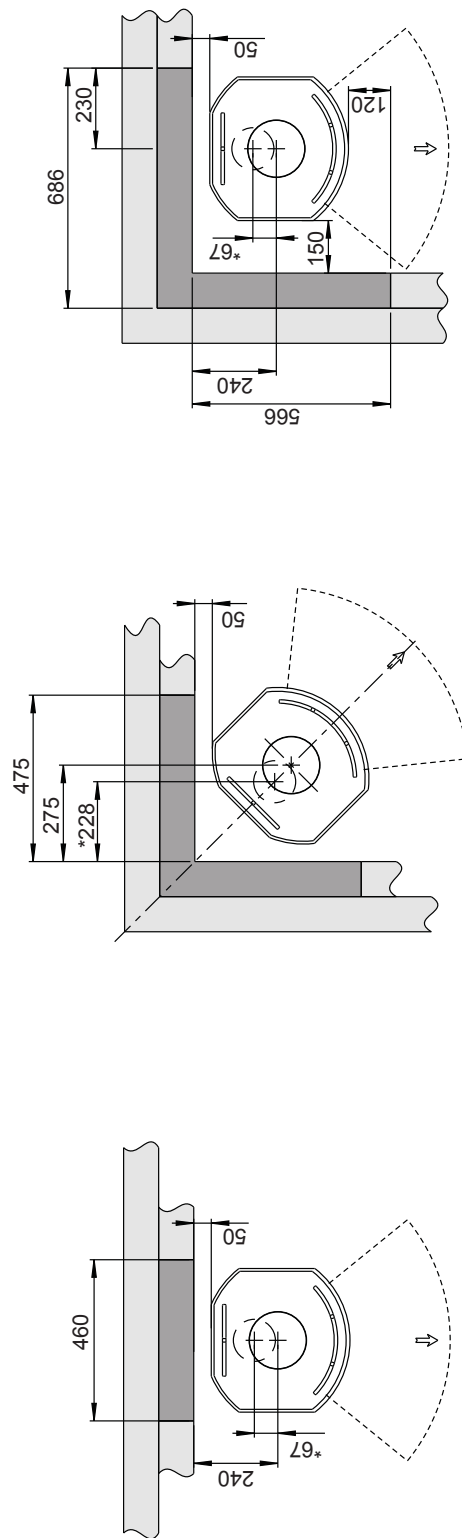
Fig. 1b

Jøtul F 134 / F 136 - distance minimale par rapport au mur en matériau combustible protégé par un pare-feu

Extern



Intégré



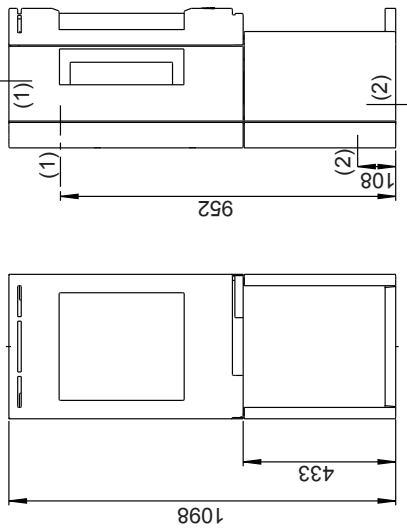
* Aménée d'air frais

900189-P00

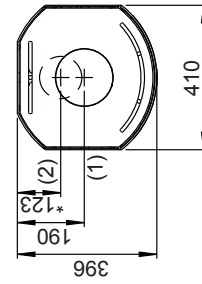
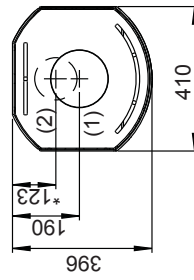
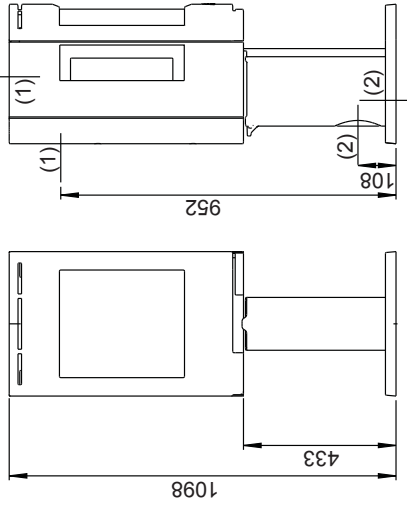
Jøtul F 130 Series

Fig. 1c

Jøtul F 135 (avec socle / avec vitres latérales)

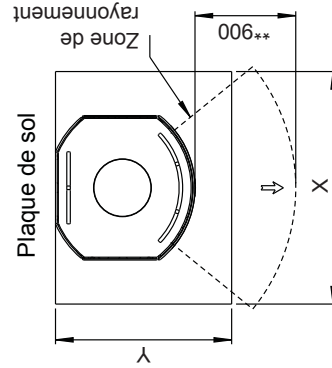


Jøtul F 137 (avec piédestal / avec vitres latérales)



(1) - Axe du conduit
(2) - Axe air combustion par le sol

Dimensions minimales de la plaque de sol
X/Y = Conformes aux lois et règlements en vigueur.



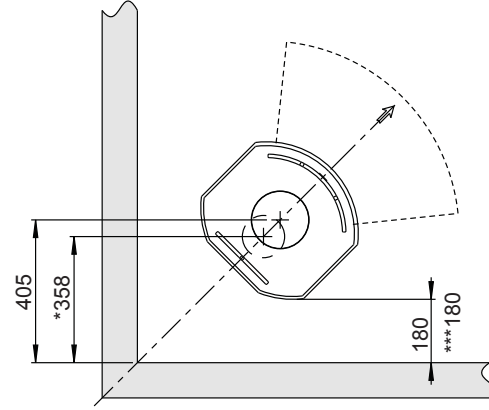
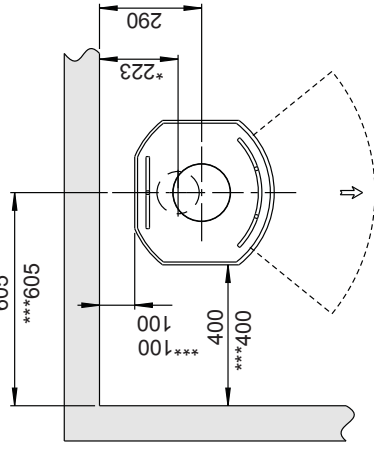
* Amenée d'air frais

** Distance minimale par rapport aux meubles/ matériaux combustibles

*** Remarque : Les distances minimales s'entendent avec une cheminée semi-isolée ou un conduit de raccordement isolé jusque contre le produit.

Mur inflammable

Distance minimale par rapport à un mur inflammable

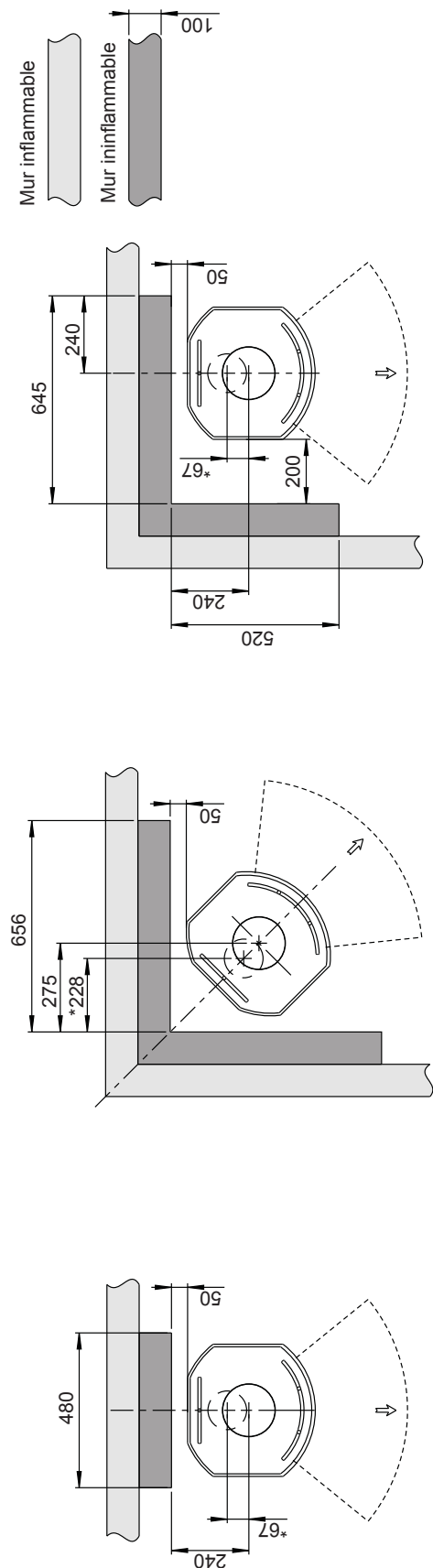


Jøtul F 130 Series

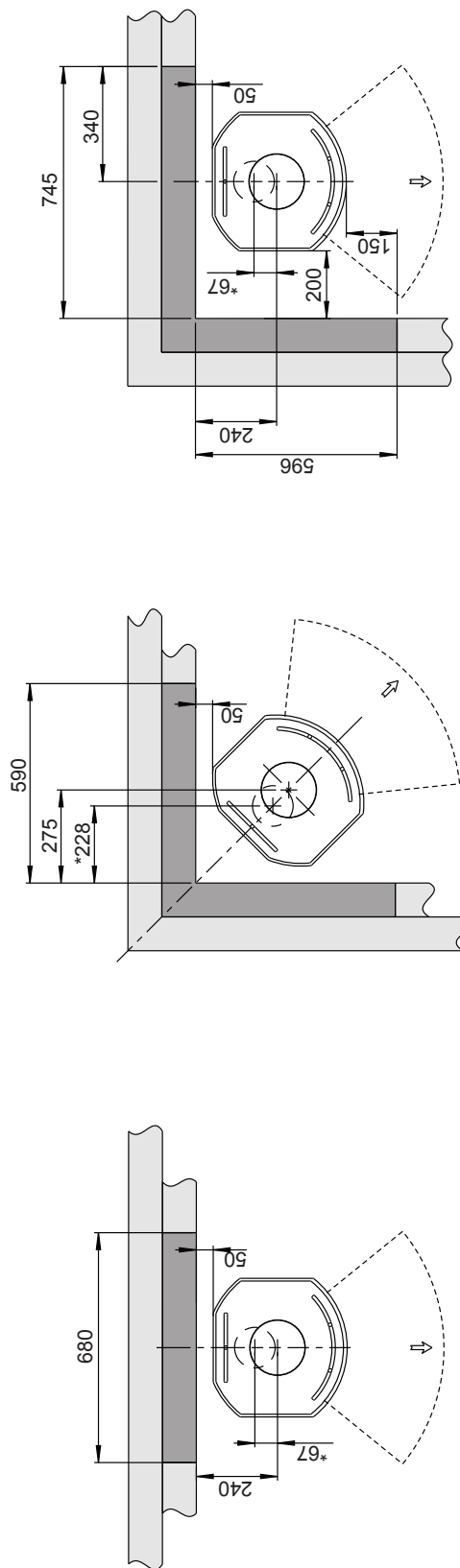
Fig. 1d

Jøtul F 135 / F 137 - distance minimale par rapport au mur en matériau combustible protégé par un pare-feu

Extern



Intégré



* Amenée d'air frais

900196-P00