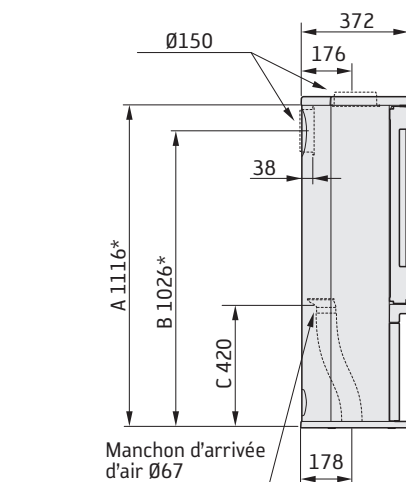
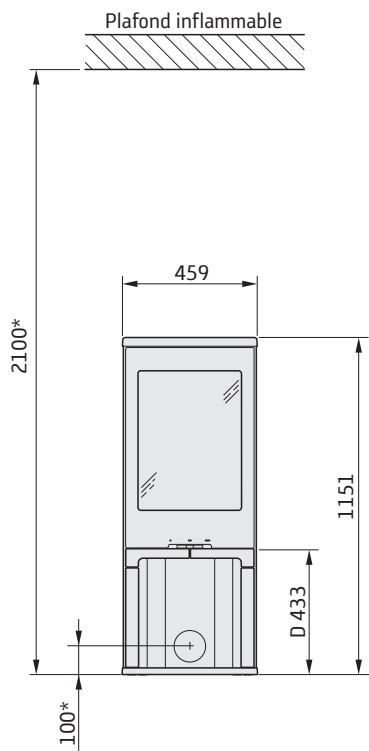


Distances d'installation

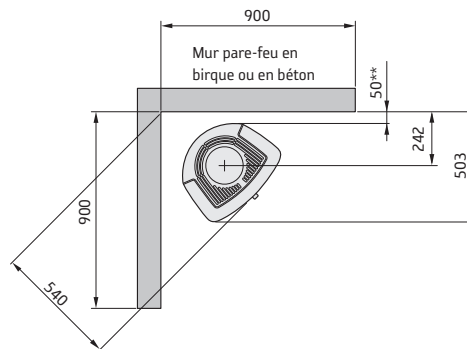
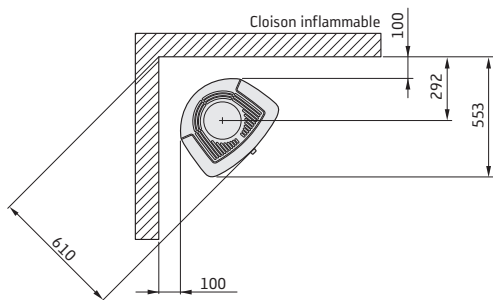
C 710



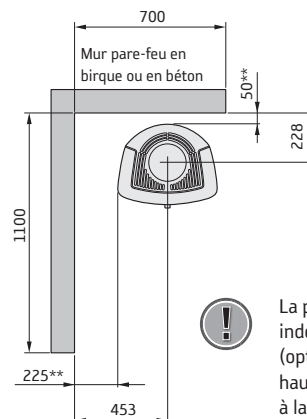
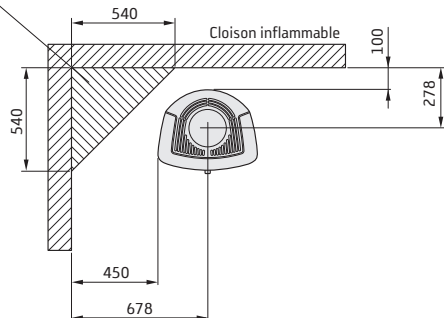
La distance minimale devant l'ouverture du poêle à un élément de construction ou d'ameublement inflammable doit être de 1 mètre.

Les plans cotés montrent uniquement les distances d'installation minimales pour le poêle. Lors du raccordement à une cheminée, il faudra également tenir compte de la distance de sécurité normative concernant la cheminée. La distance minimale de sécurité entre un conduit de cheminée non isolé et des éléments inflammables de la construction est de 300 mm.

- A = hauteur du sol au raccordement de cheminée par le haut
- B = hauteur du sol au centre c/c du conduit arrière de cheminée
- C = hauteur du sol au manchon d'arrivée d'air
- D = hauteur du sol au bord inférieur de la porte



Zone admise pour tout élément de construction inflammable



La plaque de sol indépendante en verre (option) augmente la hauteur de raccordement à la cheminée de 6 mm.

* Si le poêle est placé sur une plaque de sol en verre par exemple (option), la hauteur à partir du sol est modifiée d'une valeur correspondant à l'épaisseur de la plaque de sol. Valable aussi pour la plaque en verre séparée du poêle (option).

** Pour éviter de décolorer la peinture de la cloison ininflammable, nous recommandons de respecter les mêmes distances sur les côtés qu'à un mur inflammable.